

ОПИСАНИЕ ТИПА СРЕДСТВА ИЗМЕРЕНИЙ
(в редакции, утвержденной приказом Росстандарта № 1390 от 20.06.2017 г.)

Расходомеры-счетчики электромагнитные «ВЗЛЕТ ЭР» модификация «Лайт М»

Назначение средства измерений

Расходомеры-счетчики электромагнитные «ВЗЛЕТ ЭР» модификация «Лайт М» предназначены для измерения среднего объемного расхода и/или объема различных электропроводящих жидкостей при постоянном или переменном (реверсивном) направлении потока измеряемой жидкости.

Описание средства измерений

Принцип действия расходомеров-счетчиков электромагнитных «ВЗЛЕТ ЭР» модификация «Лайт М» основан на измерении электродвижущей силы, пропорциональной скорости потока, возникающей при протекании потока жидкости через наведенное системой электромагнитов магнитное поле. Электродвижущая сила воспринимается электродами и преобразуется в значение среднего объемного расхода и/или объема.

Конструктивно расходомеры-счетчики электромагнитные «ВЗЛЕТ ЭР» модификация «Лайт М» состоят из первичного измерительного преобразователя расхода электромагнитного, устанавливаемого в трубопровод с рабочей жидкостью, и вторичного измерительного преобразователя.

Первичный измерительный преобразователь расхода электромагнитного представляет собой отрезок трубы (патрубок) из немагнитного материала. На патрубке расположена система электромагнитов, создающая магнитное поле в потоке. На внутренней поверхности патрубка расположены электроды для контакта с протекающей жидкостью. Внутренняя поверхность патрубка (или весь патрубок) выполнена из электроизолирующего материала.

Вторичный измерительный преобразователь управляет измерительным процессом, обрабатывает сигналы первичного измерительного преобразователя расхода электромагнитного, выполняет математическую обработку результатов измерений и расчеты, обеспечивает взаимодействие с периферийными устройствами, хранение в энергонезависимой памяти необходимых для работы расходомера-счетчика электромагнитного «ВЗЛЕТ ЭР» модификация «Лайт М» параметров, результатов измерений и их вывод на устройства индикации.

Расходомеры-счетчики электромагнитные «ВЗЛЕТ ЭР» модификация «Лайт М» выпускаются в различных исполнениях в зависимости от:

- конструктивных особенностей вторичного измерительного преобразователя (наличие/отсутствие индикатора);
- способа монтажа первичного измерительного преобразователя расхода электромагнитного на трубопровод (фланцевый, «сэндвич»);
- диапазона измерений среднего объемного расхода;
- нормируемой погрешности.

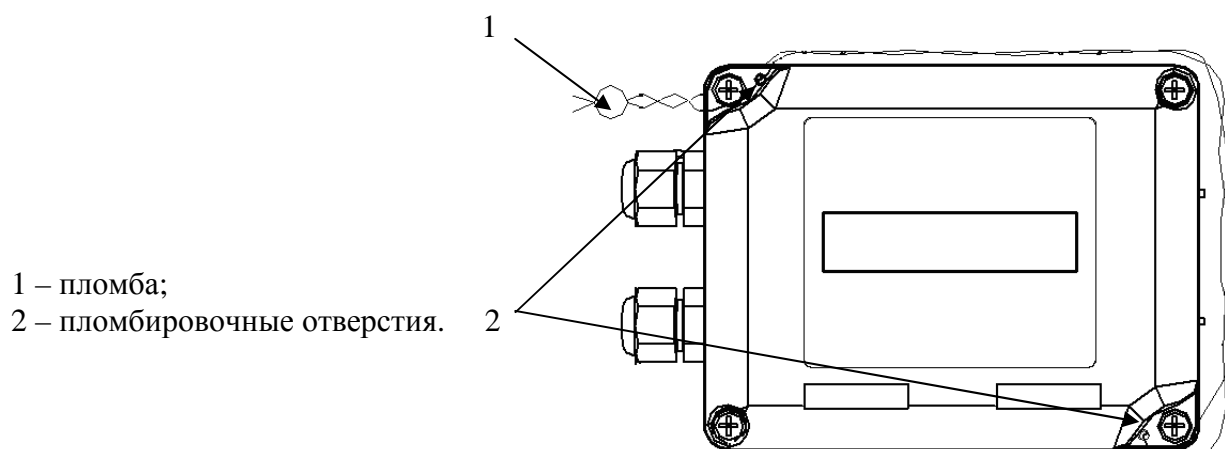
Общий вид расходомеров-счетчиков электромагнитных «ВЗЛЕТ ЭР» модификация «Лайт М» различных исполнений приведен на рисунке 1.

Схема пломбировки от несанкционированного доступа, обозначение места нанесения знака поверки представлены на рисунке 2.

Пломбировка расходомеров-счетчиков электромагнитных «ВЗЛЕТ ЭР» модификация «Лайт М» осуществляется нанесением знака поверки давлением на свинцовую (пластмассовую) пломбу, установленную на контрольной проволоке, пропущенной через специальные отверстия в крышке вторичного измерительного преобразователя. Места пломбировки от несанкционированного доступа, обозначение места нанесения знака поверки представлены на рисунке 2.



Рисунок 1 – Общий вид расходомеров-счетчиков электромагнитных «ВЗЛЕТ ЭР» модификация «Лайт М»



1 – пломба;
2 – пломбирочные отверстия.

Рисунок 2 – Схема пломбировки от несанкционированного доступа, обозначение места нанесения знака поверки расходомеров-счетчиков электромагнитных «ВЗЛЕТ ЭР» модификация «Лайт М»

Программное обеспечение

Программное обеспечение расходомеров-счетчиков электромагнитных «ВЗЛЕТ ЭР» модификация «Лайт М» является встроенным. Операционная система программного обеспечения после включения питания проводит ряд самодиагностических проверок, во время работы осуществляет сбор и обработку поступающих данных, а также циклическую проверку целостности конфигурационных данных.

Программное обеспечение расходомеров-счетчиков электромагнитных «ВЗЛЕТ ЭР» модификация «Лайт М» предназначено для обработки сигналов, выполнения математической обработки результатов измерений, обеспечения взаимодействия с периферийными устройствами, хранения в энергонезависимой памяти результатов измерений и их вывода на устройства индикации.

Программное обеспечение расходомеров-счетчиков электромагнитных «ВЗЛЕТ ЭР» модификация «Лайт М» не может быть модифицировано или загружено через какой-либо интерфейс на уровне пользователя.

Программное обеспечение не влияет на метрологические характеристики средства измерений.

Метрологически значимая часть ПО СИ и измеренные данные достаточно защищены с помощью специальных средств защиты от преднамеренных изменений.

Уровень защиты метрологически значимой части программного обеспечения расходомеров-счетчиков электромагнитных «ВЗЛЕТ ЭР» модификация «Лайт М» – «высокий» в соответствии с Р 50.2.077-2014.

Таблица 1 – Идентификационные данные программного обеспечения

Идентификационные данные (признаки)	Значение		
Идентификационное наименование ПО	VZLJOT ER		
Номер версии (идентификационный номер) ПО	не ниже 41.85.15.05	не ниже 41.85.16.02	не ниже 41.85.20.03
Цифровой идентификатор ПО	0xDE75	0x6119	0xCA83
Алгоритм вычисления контрольной суммы исполняемого кода	CRC16		

Метрологические и технические характеристики

Таблица 2 – Метрологические характеристики расходомеров-счетчиков электромагнитных «ВЗЛЕТ ЭР» модификация «Лайт М» исполнений ЭРСВ-XXXX XX

Исполнения расходомеров	Пределы допускаемых относительных погрешностей при измерении среднего объема расхода (объема)	Диапазон измеряемого среднего объемного расхода	Пределы допускаемых относительных погрешностей при измерении среднего объема расхода (объема)	Диапазон измеряемого среднего объемного расхода
			при прямом направлении потока измеряемой жидкости	
ЭРСВ-Х1XX А	±1,0 %	от 0,01 Q _{наиб} до Q _{наиб}	±2,0 %	от 0,01 Q _{наиб} до Q _{наиб}
ЭРСВ-Х4XX А	±1,0 %	от 0,004 Q _{наиб} до Q _{наиб}		
ЭРСВ-Х4XX В	±2,0 %	от 0,004 Q _{наиб} до Q _{наиб}		
ЭРСВ-Х4XX АВ	±1,0 %	от 0,01 Q _{наиб} до Q _{наиб}		
	±2,0 %	от 0,004 Q _{наиб} до 0,01 Q _{наиб}		
ЭРСВ-Х5XX А	±1,0 %	от 0,0033 Q _{наиб} до Q _{наиб}		
ЭРСВ-Х5XX В	±2,0 %	от 0,0033 Q _{наиб} до Q _{наиб}		

Исполнения расходомеров	Пределы допускаемых относительных погрешностей при измерении среднего объемного расхода (объема)	Диапазон измеряемого среднего объемного расхода	Пределы допускаемых относительных погрешностей при измерении среднего объемного расхода (объема)	Диапазон измеряемого среднего объемного расхода
	при прямом направлении потока измеряемой жидкости		при обратном направлении потока измеряемой жидкости	
ЭРСВ-Х5ХХ АВ	±1,0 %	от 0,01 Q _{наиб} до Q _{наиб}	±2,0 %	от 0,01 Q _{наиб} до Q _{наиб}
	±2,0 %	от 0,0033 Q _{наиб} до 0,01 Q _{наиб}		
ЭРСВ-Х7ХХ В	±2,0 %	от 0,002 Q _{наиб} до Q _{наиб}		
ЭРСВ-Х7ХХ ВС	±2,0 %	от 0,004 Q _{наиб} до Q _{наиб}		
	±5,0 %	от 0,002 Q _{наиб} до 0,004 Q _{наиб}		

где Q_{наиб} – наибольшее значение среднего объемного расхода, м³/ч

Таблица 3 – Метрологические характеристики расходомеров-счетчиков электромагнитных «ВЗЛЕТ ЭР» модификация «Лайт М» исполнений ЭРСВ-XXXX ХХР

Исполнения расходомеров	Пределы допускаемых относительных погрешностей при измерении среднего объемного расхода (объема)	Диапазон измеряемого среднего объемного расхода
	при прямом и обратном направлении потока измеряемой жидкости	
ЭРСВ-Х1ХХ АР	±1,0 %	от 0,01 Q _{наиб} до Q _{наиб}
ЭРСВ-Х4ХХ АР	±1,0 %	от 0,004 Q _{наиб} до Q _{наиб}
ЭРСВ-Х4ХХ ВР	±2,0 %	от 0,004 Q _{наиб} до Q _{наиб}
ЭРСВ-Х4ХХ АВР	±1,0 %	от 0,01 Q _{наиб} до Q _{наиб}
	±2,0 %	от 0,004 Q _{наиб} до 0,01 Q _{наиб}
ЭРСВ-Х5ХХ АР	±1,0 %	от 0,0033 Q _{наиб} до Q _{наиб}
ЭРСВ-Х5ХХ ВР	±2,0 %	от 0,0033 Q _{наиб} до Q _{наиб}
ЭРСВ-Х5ХХ АВР	±1,0 %	от 0,01 Q _{наиб} до Q _{наиб}
	±2,0 %	от 0,0033 Q _{наиб} до 0,01 Q _{наиб}
ЭРСВ-Х7ХХ ВР	±2,0 %	от 0,002 Q _{наиб} до Q _{наиб}
ЭРСВ-Х7ХХ ВСР	±2,0 %	от 0,004 Q _{наиб} до Q _{наиб}
	±5,0 %	от 0,002 Q _{наиб} до 0,004 Q _{наиб}

где Q_{наиб} – наибольшее значение среднего объемного расхода, м³/ч

Таблица 4 – Основные технические характеристики

Наименование характеристики	Значение
Номинальный диаметр	
– минимальный	DN 10
– максимальный	DN 300
Температура измеряемой жидкости, °С	от -10 до +150
Минимальная удельная электропроводность измеряемой жидкости, См/м	5×10 ⁻⁴

Наименование характеристики	Значение
Габаритные размеры, мм, не более	
– высота	514
– ширина	531
– длина	485
Масса, кг, не более	121
Параметры электрического питания	стабилизированным напряжением постоянного тока в диапазоне от 18 до 25 В или от сети переменного тока напряжением от 154 до 264 В частотой 50/60 Гц через источник вторичного питания
Потребляемая мощность, Вт, не более	5
Группа исполнения по ГОСТ Р 52931-2008:	
– климатические условия	В4
– механические воздействия	N2
Средняя наработка на отказ, ч	100 000
Средний срок службы, лет	12

Знак утверждения типа

наносится на лицевую панель расходомера методами шелкографии, термопечати или металлографии, а также по центру титульного листа паспорта типографским способом.

Комплектность средства измерений

Таблица 5 – Комплектность средства измерений

Наименование	Обозначение	Количество
Расходомер-счетчик электромагнитный «ВЗЛЕТ ЭР» модификация «Лайт М»	ШКСД.407212.006	1 шт.
Комплект монтажных частей	–	1 шт.
Паспорт	ШКСД.407212.006 ПС	1 экз.
Руководство по эксплуатации с методикой поверки	ШКСД.407212.006 РЭ	1 экз.

Поверка

осуществляется по документу ШКСД.407212.006 РЭ «Расходомеры-счетчики электромагнитные «ВЗЛЕТ ЭР» модификация «Лайт М». Руководство по эксплуатации», раздел «Методика поверки», утвержденному ГЦИ СИ ФГУП «ВНИИР» 5 декабря 2012 г.

Основные средства поверки:

– установка поверочная для поверки методом измерения объема (среднего расхода, массы) с пределами допускаемой относительной погрешности не более 1/3 пределов допускаемой относительной погрешности расходомеров;

– частотомер ЧЗ-64 ДЛИ 2.721.066 ТУ, диапазон измеряемых частот от 0,1 Гц до 1000 МГц, относительная погрешность измерения частоты тока не более $\pm 0,10$ %, абсолютная погрешность измерения количества импульсов не более ± 1 имп.

Допускается применение аналогичных средств поверки, обеспечивающих определение метрологических характеристик поверяемых СИ с требуемой точностью.

Знак поверки наносится на свидетельство о поверке, а также давлением на пломбу в соответствии с рисунком 2.

Сведения о методиках (методах) измерений приведены в эксплуатационном документе.

Нормативные и технические документы, устанавливающие требования к расходомерам-счетчикам электромагнитным «ВЗЛЕТ ЭР» модификация «Лайт М»

ГОСТ 28723-90 Расходомеры скоростные, электромагнитные и вихревые. Общие технические требования и методы испытаний

ГОСТ 8.374-2013 Государственная система обеспечения единства измерений. Государственная поверочная схема для средств измерений объемного и массового расхода (объема и массы) воды

ШКСД.407212.006 ТУ «Расходомеры-счетчики электромагнитные «ВЗЛЕТ ЭР» модификация «Лайт М». Технические условия»

Изготовитель

Акционерное общество «ВЗЛЕТ» (АО «ВЗЛЕТ»)

ИНН 7826013976

Адрес: 198097, г. Санкт-Петербург, ул. Трефолева, д.2, лит. БМ

Телефон: (812) 714-75-32, факс (812) 714-71-38

Web-сайт: vzljot.ru

E-mail: mail@vzljot.ru

Испытательный центр

Государственный центр испытаний средств измерений Федеральное государственное унитарное предприятие «Всероссийский научно-исследовательский институт расходомерии»

Юридический адрес: 420088 г. Казань, ул.2-я Азинская, д. 7А

Телефон: (843) 272-70-62, факс (843) 272-00-32

E-mail: vniiirpr@bk.ru

Аттестат аккредитации ГЦИ СИ ФГУП «ВНИИР» по проведению испытаний средств измерений в целях утверждения типа № 30006-09 от 16.12.2009 г.

Заместитель

Руководителя Федерального
агентства по техническому
регулированию и метрологии

С.С. Голубев

М.п.

« ____ » _____ 2017 г.