

ВЗЛЕТ

ПРИБОРЫ УЧЕТА РАСХОДА ЖИДКОСТЕЙ, ГАЗА И ТЕПЛОВОЙ ЭНЕРГИИ



РАСХОДОМЕР-СЧЕТЧИК
ЭЛЕКТРОМАГНИТНЫЙ
ВЗЛЕТ ЭР

ИСПОЛНЕНИЯ
ЭРСВ-4xx(5xx)Л,
ЭРСВ-4xx(5xx)Ф

ИНСТРУКЦИЯ ПО МОНТАЖУ
В41.30-00.00 ИМ



Россия, Санкт-Петербург

Система менеджмента качества ЗАО «ВЗЛЕТ»
соответствует требованиям ГОСТ Р ИСО 9001-2008
(сертификат соответствия № РОСС RU.ИСО9.К00816)
и международному стандарту ISO 9001:2008
(сертификат соответствия № RU-00816)



ЗАО «ВЗЛЕТ»

ул. Мастерская, 9, г. Санкт-Петербург, РОССИЯ, 190121

факс (812) 714-71-38 E-mail: mail@vzljot.ru

www.vzljot.ru

Call-центр ☎ 8 - 8 0 0 - 3 3 3 - 8 8 8 - 7

бесплатный звонок оператору

для соединения со специалистом по интересующему вопросу

СОДЕРЖАНИЕ

ВВЕДЕНИЕ.....	3
1. МЕРЫ БЕЗОПАСНОСТИ	5
2. ПОДГОТОВКА К МОНТАЖУ	5
3. МОНТАЖ.....	6
3.1. Общие требования.....	6
3.2. Монтаж расходомера в трубопровод.....	6
3.3. Электромонтаж расходомера	15
4. ДЕМОНТАЖ	17
5. ВВОД В ЭКСПЛУАТАЦИЮ.....	18
ПРИЛОЖЕНИЕ А. Вид расходомера	19
ПРИЛОЖЕНИЕ Б. Конструкция для установки расходомера в пластиковый (металлопластиковый) трубопровод	27
ПРИЛОЖЕНИЕ В. Типы фланцев для монтажа расходомеров в трубопровод	29
ПРИЛОЖЕНИЕ Г. Схема оконечного каскада универсальных выходов	32
ПРИЛОЖЕНИЕ Д. Подключение преобразователя RS-232	34
ПРИЛОЖЕНИЕ Е. Кронштейн для крепления металлоуказов кабелей питания и связи.....	35

Настоящая инструкция определяет порядок монтажа и демонтажа на объекте расходомеров-счетчиков электромагнитных «ВЗЛЕТ ЭР» исполнений ЭРСВ-410(510)Л, -420(520)Л, -430(530)Л, -440(540)Л, -450(550)Л, -470(570)Л; -420(520)Ф, -430(530)Ф, -440(540)Ф, -450(550)Ф. При проведении работ необходимо также руководствоваться документом «Расходомер-счетчик электромагнитный «ВЗЛЕТ ЭР». Исполнения ЭРСВ-4××(5××)Л, ЭРСВ-4××(5××)Ф. Руководство по эксплуатации» В41.30-00.00 РЭ.

ПЕРЕЧЕНЬ ПРИНЯТЫХ СОКРАЩЕНИЙ

- D_y - диаметр условного прохода;
- ИБ - измерительный блок;
- ППР - первичный преобразователь расхода;
- ПУЭ - «Правила устройства электроустановок»;
- СЦ - сервисный центр;
- ЭМР - электромагнитный расходомер.

ВНИМАНИЕ !

1. **Расходомер допускается монтировать** в металлический трубопровод с горячей жидкостью только, если монтажные конструкции трубопровода в соответствии с требованиями раздела 4 СНиП 3.05.03-85 обеспечивают компенсацию температурных расширений трубопровода для предотвращения деформации первичного преобразователя расхода (ППР) расходомера.
2. **ЗАПРЕЩАЕТСЯ** на всех этапах работы с электромагнитным расходомером (ЭМР) касаться руками электродов, находящихся во внутреннем канале ППР.
3. **ЗАПРЕЩАЕТСЯ** при включенном питании расходомера проводить электросварочные работы в помещении, где размещен ЭМР, если трубопровод, где установлен ППР, не заполнен жидкостью, а также на трубопроводе в месте установки ППР.
4. **КАТЕГОРИЧЕСКИ НЕ ДОПУСКАЕТСЯ** протекание сварочного тока через корпус ППР при проведении электросварочных работ.
5. **ЗАПРЕЩАЕТСЯ** при проведении сварочных работ вместо габаритного имитатора ППР, поставляемого по заказу, использовать ЭМР в качестве монтажного приспособления.
6. **НЕДОПУСТИМО** снимать с ППР защитные кольца, предназначенные для предохранения выступающей фторопластовой футеровки при монтаже и эксплуатации ЭМР.
7. **ЗАПРЕЩАЕТСЯ** поворачивать ЭМР, установленный в трубопровод, вокруг оси трубопровода.
8. **НЕ ДОПУСКАЕТСЯ** при перемещении расходомера поднимать его за электронный блок.

1. МЕРЫ БЕЗОПАСНОСТИ

- 1.1. К проведению работ по монтажу (демонтажу) ЭМР допускаются лица:
 - имеющие право на выполнение данного вида работ;
 - имеющие допуск на проведение работ на электроустановках с напряжением до 1000 В;
 - изучившие документацию на ЭМР и вспомогательное оборудование, используемое при проведении работ.
- 1.2. При проведении работ с ЭМР опасными факторами являются:
 - переменное напряжение (с действующим значением до 264 В частотой 50 Гц);
 - давление в трубопроводе (до 2,5 МПа);
 - температура рабочей жидкости (до 150 °С).
- 1.3. При проведении работ по монтажу (демонтажу) ЗАПРЕЩАЕТСЯ:
 - производить подключение к ЭМР, переключение режимов или замену электрорадиоэлементов при включенном питании ЭМР;
 - производить демонтаж ЭМР из трубопровода до полного снятия давления на участке трубопровода, где производятся работы;
 - использовать неисправные электрорадиоприборы и электроинструменты, либо без подключения их корпусов к магистрали защитного заземления (зануления).
- 1.4. Перед проведением работ на трубопроводе необходимо убедиться с помощью измерительного прибора, что в месте монтажа на трубопроводе отсутствует опасное для жизни напряжение переменного или постоянного тока.

2. ПОДГОТОВКА К МОНТАЖУ

- 2.1. Транспортировка ЭМР к месту монтажа должна осуществляться в заводской таре.
- 2.2. После транспортировки ЭМР к месту установки при отрицательной температуре и внесения его в помещение с положительной температурой во избежание конденсации влаги необходимо выдержать ЭМР в упаковке не менее 3х часов.
- 2.3. При распаковке ЭМР проверить его комплектность в соответствии с прилагаемым паспортом.

ВНИМАНИЕ! Для расходомеров комплектации «Лайт+» проверить наличие и установить при необходимости модуль активного режима на плату модуля обработки (рис.А.7 Приложение А).

3. МОНТАЖ

3.1. Общие требования

Для монтажа ЭМР на объекте необходимо наличие свободного участка на трубопроводе для установки ППР и прямолинейных участков трубопровода необходимой длины до и после ППР.

Массогабаритные характеристики ЭМР приведены в Приложении А настоящей инструкции.

ВНИМАНИЕ! Не допускается размещение ЭМР в условиях, не соответствующих указанным в руководстве по эксплуатации.

3.2. Монтаж расходомера в трубопровод

3.2.1. Место установки ЭМР должно выбираться из следующих условий:

- ЭМР допускается монтировать в горизонтальный, наклонный или вертикальный трубопровод. Наличие грязевиков или специальных фильтров не обязательно;
- в месте установки в трубопроводе не должен скапливаться воздух – ЭМР не должен располагаться в верхней точке трубопровода на участке монтажа расходомера, а также в трубопроводе с открытым концом; наиболее подходящее место для монтажа (при наличии) – нижний либо восходящий участок трубопровода (рис.1);
- давление жидкости в трубопроводе должно исключать газообразование;
- ЭМР лучше располагать в той части трубопровода, где пульсация и завихрения жидкости минимальные;

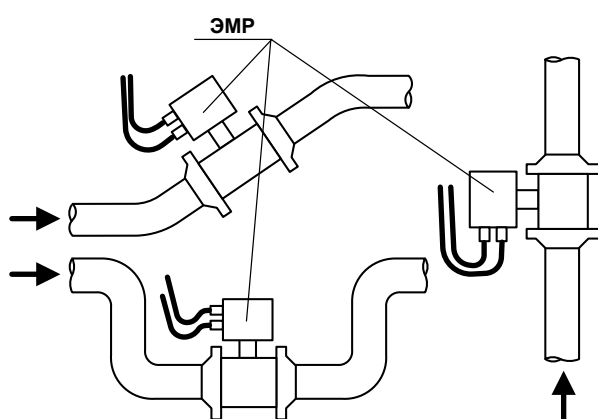


Рис.1. Рекомендуемые места установки ЭМР.

- до и после места установки ЭМР должны быть прямолинейные участки трубопровода с диаметром условного прохода (D_y), равным D_y расходомера, и длиной, не менее указанной в табл.1. На этих

- участках не должно быть никаких устройств или элементов, вызывающих изменение структуры потока жидкости;
- при работе ЭМР внутренний канал ППР должен быть полностью заполнен жидкостью;
 - при монтаже в горизонтальный или наклонный трубопровод ось стойки измерительного блока (ИБ) должна располагаться в вертикальной плоскости, проходящий через ось трубопровода; допускается отклонение стойки на угол не более $\pm 30^\circ$;
 - напряженность внешнего магнитного поля промышленной частоты не должна превышать 400 А/м.

Таблица 1. Длины прямолинейных участков для различных исполнений ЭМР

Однонаправленный поток		Реверсивный поток	
до ЭМР	после ЭМР	до ЭМР	после ЭМР
$3 \cdot D_y$	$1 \cdot D_y$	$3 \cdot D_y$	$3 \cdot D_y$

Примечание. При наличии в трубопроводе перед расходомером конфузора или полностью открытой шаровой задвижки длина прямолинейных участков до и после расходомера должна быть не менее $1 \cdot D_y$.

- 3.2.2. Для монтажа расходомера в металлический трубопровод должна использоваться сборно-сварная конструкция, изготавливаемая из набора поставляемых элементов присоединительной арматуры (по заказу может быть осуществлена поставка в сборе), либо комплект присоединительной арматуры «ВЗЛЕТ КПА» в сборе соответствующего типоразмера. Присоединительная арматура «ВЗЛЕТ КПА» соответствует требованиям ГОСТ 12816 и ГОСТ 17380 (сертификат соответствия №РОСС RU.МН02.Н00016).

ПРИМЕЧАНИЕ. Для монтажа расходомеров исполнений ЭРСВ-х50Л, -х70Л должна использоваться только присоединительная арматура «ВЗЛЕТ КПА», поставляемая с расходомером.

Для монтажа расходомера в пластиковый (металлопластиковый) трубопровод должна использоваться присоединительная арматура, поставляемая по заказу.

- 3.2.3. Набор элементов присоединительной арматуры для монтажа в металлический трубопровод.

- 3.2.3.1. В состав элементов присоединительной арматуры для сборно-сварной конструкции входят:

- плоские приварные фланцы по ГОСТ 12820-80 с доработками;
- габаритный имитатор ППР соответствующего типоразмера и исполнения (фланцованного или под присоединение типа «сэндвич»);
- прокладки;
- крепеж.

Габаритно-установочные размеры и D_y имитатора соответствуют размерам ППР расходомера, для монтажа которого предназначен комплект арматуры. Имитатор используется вместо ЭМР при проведении монтажно-сварочных работ, а также при отправке расходомера на периодическую поверку или в ремонт.

Кроме того, в состав комплекта могут быть включены прямолинейные отрезки труб с D_y , равным D_y расходомера, а также концентрические переходы по ГОСТ 17378-2001 исполнения 2 для обеспечения перехода от большего D_y трубопровода к меньшему D_y ЭМР.

Вид сборно-сварных конструкций из углеродистой стали в сборе с указанием справочных линейных размеров приведен в документации для расходомера, размещенной на сайте по адресу www.vzljot.ru.

ПРИМЕЧАНИЕ. Допускается уменьшение длины поставляемых прямолинейных отрезков труб при выполнении требований по длинам прямолинейных участков, приведенным в табл.1.

В Приложении Б указаны типы фланцев, используемых для монтажа расходомеров в трубопровод, и виды их доработок.

Элементы поставляются в согласованной с заказчиком комплектации. При необходимости может быть поставлен комплект конструкторской документации на арматуру.

3.2.3.2. Сварка элементов сборно-сварной конструкции, а также сварка ее элементов с трубопроводом в месте установки ППР должна осуществляться в соответствии с ГОСТ 16037-80 «Соединения сварные стальных трубопроводов». При этом должна обеспечиваться соосность и плоскопараллельность фланцев, между которыми устанавливается ППР.

3.2.3.3. При изготовлении сборно-сварной конструкции необходимо соблюдать следующий порядок и правила проведения работ:

- а) приварить фланцы к прямолинейным отрезкам трубы, обеспечивая перпендикулярность прилегающей к расходомеру (уплотняющей) поверхности фланца оси привариваемого отрезка трубы (рис.2);
- б) если необходимо использование переходов, к противоположным концам отрезков труб приварить переходы (рис.3);

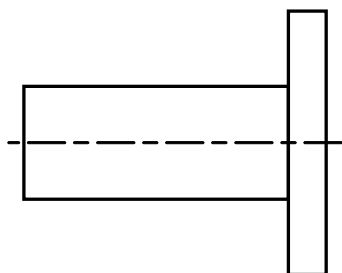


Рис.2

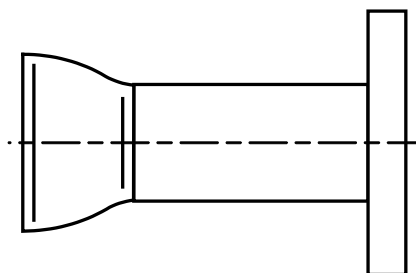


Рис.3

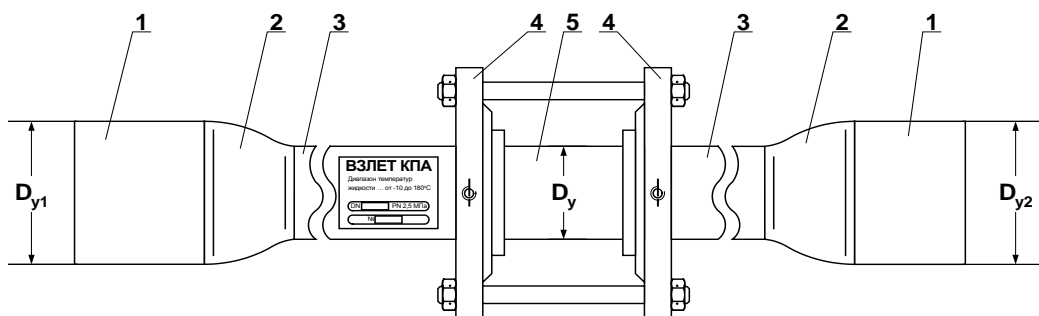
ВНИМАНИЕ! При сварке не допускать образования внутри канала наплывов и ступенек; после сварки необходимо убрать изнутри образовавшийся грат и окалину.

- в) с помощью болтов (шпилек) вся конструкция собирается в единое целое (Приложение Б). Для обеспечения соосности двух сварных узлов конструкции, плоскопараллельности фланцев, прилегающих к ППР, а также во избежание повреждения ЭМР в процессе сварки полученной конструкции с трубопроводом вместо ППР обязательно должен использоваться его имитатор. При сборке конструкции между имитатором и прилегающими фланцами необходимо установить монтажные прокладки, поставляемые с комплектом элементов арматуры, использовать все болты (шпильки) для сборки узла, а затяжку гаек выполнить в соответствии с п.3.2.8.4 настоящей инструкции.

В процессе сборки необходимо обратить внимание, чтобы отверстия с резьбой М5 на цилиндрической поверхности прилегающих к ППР фланцев, предназначенные для подключения проводников электрического соединения с корпусом ЭМР, оказались на одной линии, параллельной оси конструкции, в положении, удобном для последующего подключения проводников.

3.2.4. Присоединительная арматура «ВЗЛЕТ КПА» для монтажа в металлический трубопровод.

- 3.2.4.1. Комплект присоединительной арматуры «ВЗЛЕТ КПА» состоит из двух участков (подводящего и отводящего) и габаритного имитатора ППР под присоединение типа «сэндвич», собранных в единую конструкцию (рис.4). Кроме того, в комплект входит шунтирующая шина со скобами, предназначенная для защиты расходомера от протекающих по трубопроводу токов.



1 – монтажный патрубок; 2 – концентрический переход; 3 – прямолинейный отрезок трубы; 4 – прилегающий фланец; 5 – имитатор ППР.

Рис.4. Комплект присоединительной арматуры «ВЗЛЕТ КПА».

Подводящий (отводящий) участок представляет собой сварную конструкцию, состоящую из:

- плоского приварного фланца по ГОСТ 12820-80, прилегающего к расходомеру (имитатору);
- прямолинейного отрезка трубы длиной $3 \cdot D_y$ с D_y , равным D_y расходомера;
- концентрического перехода по ГОСТ 17378-2001 исполнения 2 для обеспечения перехода от большего D_{y1} подводящего (D_{y2} отводящего) трубопровода к меньшему D_y расходомера; соотношение $D_y/D_{y1}(D_{y2})$ – по заказу;
- монтажного патрубка $D_{y1}(D_{y2})$ – для сварки с подводящим (отводящим) трубопроводом.

Габаритно-установочные размеры и D_y имитатора соответствуют размерам ППР расходомера, для монтажа которого предназначен комплект арматуры.

3.2.4.2. При изготовлении подводящего и отводящего участков арматуры «ВЗЛЕТ КПА»:

- путем предварительной обработки обеспечивается соответствие сопрягаемых внутренних диаметров отрезков труб и переходов;
- для обеспечения соосности перед сваркой торцевые кромки свариваемых деталей обрабатываются в «замок»;
- для исключения образования ступеньки сварка фланцев с прямолинейными участками производится заподлицо с последующей механической обработкой внутреннего сварного шва для устранения наплывов;
- обеспечивается перпендикулярность фланца, прилегающего к ППР, оси приваренного прямолинейного отрезка трубы, а также плоскопараллельность прилегающих фланцев между собой;
- обеспечивается отсутствие наплывов и грата на внутренних поверхностях стыков сваренных деталей.

3.2.4.3. Сборка комплекта выполняется предприятием-изготовителем с использованием монтажных прокладок. После сборки готовый комплект подвергается проверке на герметичность испытательным давлением 3,2 МПа.

Каждый комплект имеет собственный заводской номер и сопровождается этикеткой с указанием технических данных, свидетельства о приемке ОТК и отметки о продаже. Монтаж комплекта в трубопровод должен осуществляться в соответствии с документом «Комплект присоединительной арматуры «ВЗЛЕТ КПА». Инструкция по монтажу» В21.07-00.00 ИМ.

Использование комплекта присоединительной арматуры «ВЗЛЕТ КПА» обеспечивает качество и удобство монтажных работ, а, кроме того, позволяет избежать повреждения при монтаже и эксплуатации расходомера.

Значения D_y имитатора, D_{y1} подводящего и D_{y2} отводящего трубопровода указываются в карте заказа на «ВЗЛЕТ КПА».

3.2.5. Набор элементов присоединительной арматуры для монтажа в пластиковый (металлопластиковый) трубопровод.

3.2.5.1. В состав элементов присоединительной арматуры для сборной конструкции входят:

- два прямолинейных патрубка соответствующей длины с D_y , равным D_y расходомера. К одному концу патрубка приварен плоский фланец по ГОСТ 12820-80 с доработками. На другом (свободном) конце нарезана трубная цилиндрическая наружная резьба;
- габаритный имитатор ППР соответствующего типоразмера и исполнения (под присоединение типа «сэндвич»);
- прокладки;
- крепеж.

3.2.5.2. Габаритно-установочные размеры и D_y имитатора соответствуют размерам ППР расходомера, для монтажа которого предназначен комплект арматуры.

Вид сборной конструкции и справочные линейные размеры приведены в Приложении Б, вид фланцев с доработками – в Приложении В.

3.2.5.3. При сборке элементов присоединительной арматуры должны соблюдаться следующий порядок и правила проведения работ:

- а) уложить монтажные прокладки, поставляемые с комплектом арматуры, во фланцы патрубков;
- б) поместить имитатор между фланцами патрубков и с помощью шпилек собрать всю конструкцию в единое целое. При сборке узла использовать все шпильки, а затяжку гаек выполнить в соответствии с п.3.2.8.4 настоящей инструкции.

В процессе сборки необходимо обратить внимание, чтобы отверстия с резьбой М5 на цилиндрической поверхности прилегающих к ППР фланцев, предназначенные для подключения проводников электрического соединения с корпусом ЭМР, оказались на одной линии, параллельной оси конструкции.

3.2.6. Монтаж присоединительной арматуры в металлический трубопровод

3.2.6.1. Перед началом работ на трубопроводе в месте установки комплекта арматуры (сборно-сварной конструкции или комплекта «ВЗЛЕТ КПА») участки труб, которые могут отклониться от нормального осевого положения после разрезания трубопровода, следует закрепить хомутами к неподвижным опорам. Трубопровод, освобожденный от жидкости, разрезать и варить комплект арматуры с имитатором при соблюдении следующих условий:

- более длинный прямолинейный участок должен оказаться первым по направлению потока жидкости;

- резьбовые отверстия М5 на цилиндрической поверхности фланцев, предназначенные для подключения проводников электрического соединения с корпусом ЭМР, должны находиться в положении, удобном для последующего подключения проводников.

3.2.6.2. При сварке арматуры с трубопроводом следует обеспечить защиту внутренних полостей арматуры и трубопровода от попадания сварного грата и окалины.

После сварки для снятия механических напряжений выполнить термообработку сварных швов в соответствии с РТМ-1с-2000 «Сварка, термообработка и контроль трубных систем котлов и трубопроводов при монтаже и ремонте энергетического оборудования».

3.2.6.3. После окончания работ включить трубопровод с ослабленными креплениями к опорам в работу, чтобы проверить герметичность сварных швов и стыков в соответствии с нормами для данного типа трубопровода. Некачественные швы переварить, при необходимости заменить прокладки.

Перед заменой имитатора на расходомер промыть систему.

Арматура после сварки не должна испытывать нагрузок от трубопровода (изгиба, сжатия, растяжения, кручения из-за перекоса, несоосности или неравномерности затяжки крепежа). Во избежание этого после монтажа необходимо сохранить опоры на подводящем и отводящем трубопроводах, а крепления к опорам затянуть.

3.2.7. Монтаж присоединительной арматуры в пластиковый (металлопластиковый) трубопровод.

3.2.7.1. Перед началом работ трубопровод, освобожденный от жидкости, разрезать в месте монтажа расходомера. Сборную конструкцию следует закрепить хомутами к неподвижным опорам в районе разрезки трубопровода с соблюдением следующего условия: резьбовые отверстия М5 на цилиндрической поверхности фланцев, предназначенные для подключения проводников электрического соединения с корпусом ЭМР, должны находиться в положении, удобном для последующего подключения проводников.

3.2.7.2. Присоединить концы трубопровода к сборной конструкции при помощи фитингов соответствующего типоразмера, установленных на пластиковых (металлопластиковых) трубопроводах.

При необходимости перехода на трубу другого диаметра допускается использовать в качестве конфузоров / диффузоров переходную муфту по ГОСТ 8957-75.

3.2.7.3. После окончания работ включить трубопровод в работу, чтобы проверить герметичность стыков и соединений в соответствии с нормами для данного типа трубопровода.

Перед заменой имитатора на расходомер промыть систему.

3.2.8. Монтаж расходомера в металлический трубопровод.

- 3.2.8.1. Установить расходомер таким образом, чтобы ось стойки блока измерения располагалась в вертикальной плоскости с отклонением не более $\pm 30^\circ$, а стрелка на ППР совпадала с направлением потока жидкости.

ПРИМЕЧАНИЕ. Расходомер для измерения параметров реверсивного потока может устанавливаться произвольно по отношению к направлению потока в трубопроводе.

- 3.2.8.2. Центровка расходомеров исполнений ЭРСВ-4××(5××)Л (под присоединение типа «сэндвич») относительно ответных фланцев трубопровода получается автоматически за счет соответствия внешнего диаметра защитных колец или выступов на торцах ППР диаметру проточек фланцев.

При установке ЭМР необходимо уложить в ответные фланцы новые прокладки, входящие в комплект поставки расходомера.

При монтаже расходомеров под присоединение типа «сэндвич» с защитными кольцами, а также фланцованных расходомеров могут использоваться прокладки из различных материалов.

ВНИМАНИЕ! При монтаже расходомеров с ППР из полимера должны использоваться резиновые прокладки из комплекта поставки расходомера. Для фиксации прокладок можно использовать клей.

Для раздвижки фланцев трубопровода при установке или извлечении ЭМР (имитатора) рекомендуется использовать поставляемое по заказу специальное раздвижное устройство (комплект В21.05-22.00).

- 3.2.8.3. При установке в трубопровод расходомеров исполнений ЭРСВ-4××(-5××)Ф (фланцованных расходомеров) болты в прилегающие фланцы ППР и трубопровода должны заводиться со стороны фланцев трубопровода. При этом длина болтов должна быть такова, чтобы расстояние от торца болта до конструкции расходомера было не менее 3 мм.

Соосность трубопровода и внутреннего канала ППР обеспечивается при соосности фланцев ППР с ответными фланцами трубопровода.

Герметичность стыков между фланцами расходомера и прилегающими фланцами трубопровода при замене имитатора на расходомер обеспечивается при необходимости с помощью дополнительных прокладок из комплекта поставки расходомера.

ВНИМАНИЕ! При установке расходомера необходимо обеспечить соосность прокладок с внутренним каналом ППР, т.е. не должно быть даже частичного перекрытия прокладкой внутреннего канала ППР. Для обеспечения соосности прокладок при установке расходомера рекомендуется фиксировать их с помощью клея.

Установка расходомера в трубопровод должна производиться после проведения всех сварочных, строительных и прочих работ.

- 3.2.8.4. Затяжка гаек при установке ЭМР (имитатора) в трубопровод должна производиться в очередности, обозначенной на рис.5, динамометрическим ключом с крутящим моментом не более, указанного в табл.2. **В случае превышения усилия затяжки возможно повреждение ППР, вызывающее протечку жидкости во внутреннюю полость ЭМР.**

Во избежание образования перекосов и несоосности рекомендуется затяжку гаек производить за несколько проходов, постепенно увеличивая усилие затяжки до указанного в табл.2 и контролируя при этом соосность прилегающих фланцев.

Таблица 2

Ду, мм	10	15	20	25	32	40	50	65	80	100	150	200	300
Мк, Н·м	15	15	15	20	25	35	35	40	50	60	80	100	120

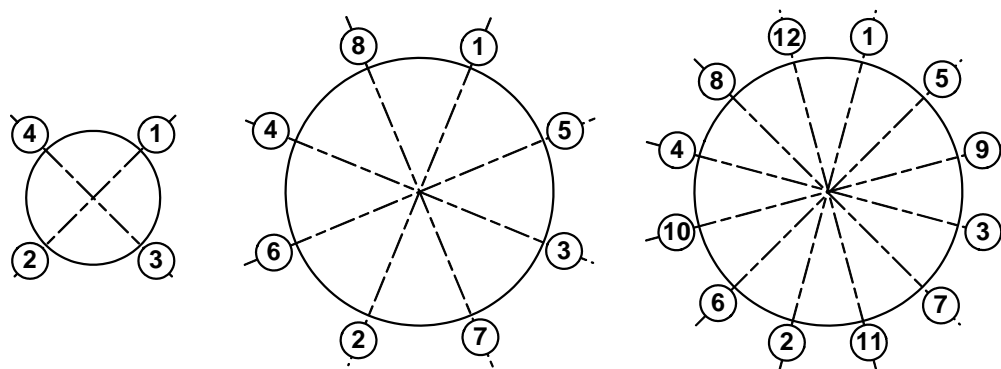


Рис.5. Очередность затяжки гаек на фланцах.

ЗАПРЕЩАЕТСЯ поворачивать ЭМР, установленный в трубопровод, вокруг оси трубопровода.

ВНИМАНИЕ! При невыполнении требований, изложенных в п.п.3.2.3-3.2.8, изготовитель не несет гарантийных обязательств.

- 3.2.9. Монтаж расходомера в пластиковый (металлопластиковый) трубопровод производится так же, как расходомера конструктива под присоединение типа «сэндвич» в металлический трубопровод.

ВНИМАНИЕ! При монтаже в пластиковые (металлопластиковые) трубопроводы должны выполняться рекомендации производителей труб.

3.3. Электромонтаж расходомера

3.3.1. После установки ЭМР в трубопровод произвести подключение к расходомеру кабелей питания и связи. Кабели пропускаются через соответствующие гермовводы ИБ и подключаются к плате модуля обработки. Схема окончного каскада универсальных выходов приведена в Приложении Г.

Подводка напряжения питания ЭМР должна быть выполнена с учетом условий эксплуатации расходомера. В качестве кабеля питания расходомера напряжением ≈ 24 В может использоваться кабель с сечением жил не менее $0,5 \text{ мм}^2$. Длина кабеля питания одного ЭМР – до 500 м.

Только при отсутствии разности потенциалов между трубопроводами, на которых установлены расходомеры, допускается подключать несколько расходомеров к одному источнику вторичного питания. При этом допустимая длина кабелей питания пропорционально уменьшается.

В качестве линии связи универсального выхода расходомера с приемником может использоваться двух/четырёхжильный кабель (например, МКВЭВ или КММ) с сечением жил не менее $0,35 \text{ мм}^2$ и длиной – до 300 м. Для одновременного подключения двух универсальных выходов используется 4-х жильный кабель.

Используемые кабели питания и связи должны соответствовать условиям эксплуатации расходомера.

3.3.2. Перед подключением концы кабелей зачищаются от изоляции на длину 5 мм и облуживаются в соответствии с ГОСТ 23587. К кабелю питания с учетом полярности подключается ответная (кабельная) часть разъема, входящая в комплект поставки, которая затем сочленяется с вилкой на плате источника питания. Кабели универсальных выходов подключаются непосредственно к клеммным соединителям на плате модуля обработки.

Кабель питания пропускается через нижний люверс, кабель связи – через верхний люверс.

ВНИМАНИЕ! Для обеспечения степени защиты расходомера IP65 электромонтаж должен выполняться с соблюдением следующих требований:

- при монтаже расходомера в наклонный или вертикальный трубопровод устанавливать измерительный блок гермовводами вниз (рис.1);
- в качестве кабелей питания и связи использовать кабели круглого сечения с наружным диаметром от 3,0 до 6,5 мм;
- уплотнители корпуса измерительного блока должны быть чистыми, неповрежденными, уложены в соответствующие пазы без образования волн и петель;
- в незадействованные гермовводы должны быть установлены заглушки;

- после окончания электромонтажа винты крышки ИБ и гайки гермовводов надежно затянуть.

При использовании кабелей плоского сечения типа ШВВП для исключения возможности попадания влаги внутрь измерительного блока через гермовводы необходимо подключить кабели с образованием ниспадающей U-образной петли в вертикальной плоскости (рис.6).

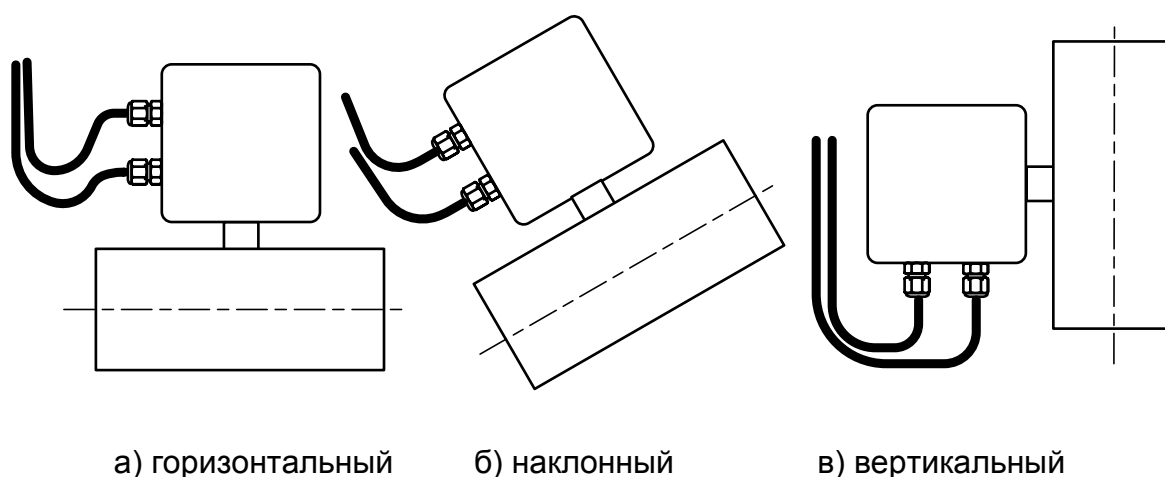


Рис.6. Положение кабелей на входе в гермовводы при монтаже ЭМР в трубопровод.

3.3.3. Кабели связи и сетевой кабель по возможности крепятся к стене. Для защиты от механических повреждений рекомендуется кабели размещать в металлорукавах, металлических либо пластиковых трубах (в том числе, гофрированных), коробах, лотках или кабель-каналах. Допускается совместное размещение сигнальных кабелей и кабеля питания.

Для фиксации металлорукавов кабелей питания и связи можно использовать кронштейн (Приложение Е), который крепится на измерительном блоке расходомера с помощью гаек гермовводов. Металлорукава зажимаются с помощью винта между полкой кронштейна и прижимной планкой.

НЕ ДОПУСКАЕТСЯ крепить кабели к трубопроводу с теплоносителем.

3.3.4. Для обеспечения электрического контакта участки трубопровода, разрезанного в месте установки ЭМР, необходимо соединить проводниками сечением не менее 4 мм^2 через винт на ИБ. При наличии на трубопроводе катодной защиты сечение перемычек должно соответствовать величине тока катодной защиты.

Для подключения перемычек используются отверстия с резьбой М5 на цилиндрической поверхности фланцев.

3.3.5. Необходимость защитного заземления прибора определяется в соответствии с требованиями главы 1.7 «Правил устройства электроустановок» (ПУЭ) в зависимости от напряжения питания и условий размещения прибора.

Защитное заземление, а также заземляющее устройство должны удовлетворять требованиям ПУЭ. Во избежание отказа прибора не допускается в качестве защитного заземления использовать систему заземления молниезащиты.

В соответствии с ПУЭ заземляющий проводник, выполняемый медным проводом с механической защитой, должен иметь сечение не менее $2,5 \text{ мм}^2$, без механической защиты – не менее 4 мм^2 .

Подключается заземляющий проводник к винту на измерительном блоке, к которому присоединены перемычки для подключения к фланцам трубопровода.

ВНИМАНИЕ! При наличии катодной защиты трубопровода заземление расходомера не допускается.

4. ДЕМОНТАЖ

4.1. Демонтаж расходомера для отправки на периодическую поверку либо ремонт производится в нижеуказанном порядке:

- отключить питание расходомера; отключить сетевой и сигнальные кабели от расходомера;
- отключить от фланцев соединительные перемычки;
- перекрыть движение жидкости в месте установки ППР, убедиться в полном снятии давления в трубопроводе и слить жидкость;
- демонтировать ППР и установить имитатор.

4.2. После установки имитатора проверить герметичность стыков. При необходимости заменить прокладку. При отсутствии протеканий возможно включение трубопровода в работу.

4.3. Перед упаковкой очистить внутренний канал электромагнитного ППР от отложений и остатков жидкости.

Очистку отложений рекомендуется проводить сразу же после извлечения расходомера из трубопровода с помощью воды, чистой ветоши и неабразивных моющих средств.

Запрещается при очистке отложений промывать ППР струей жидкости либо погружать ППР в жидкость, даже частично!

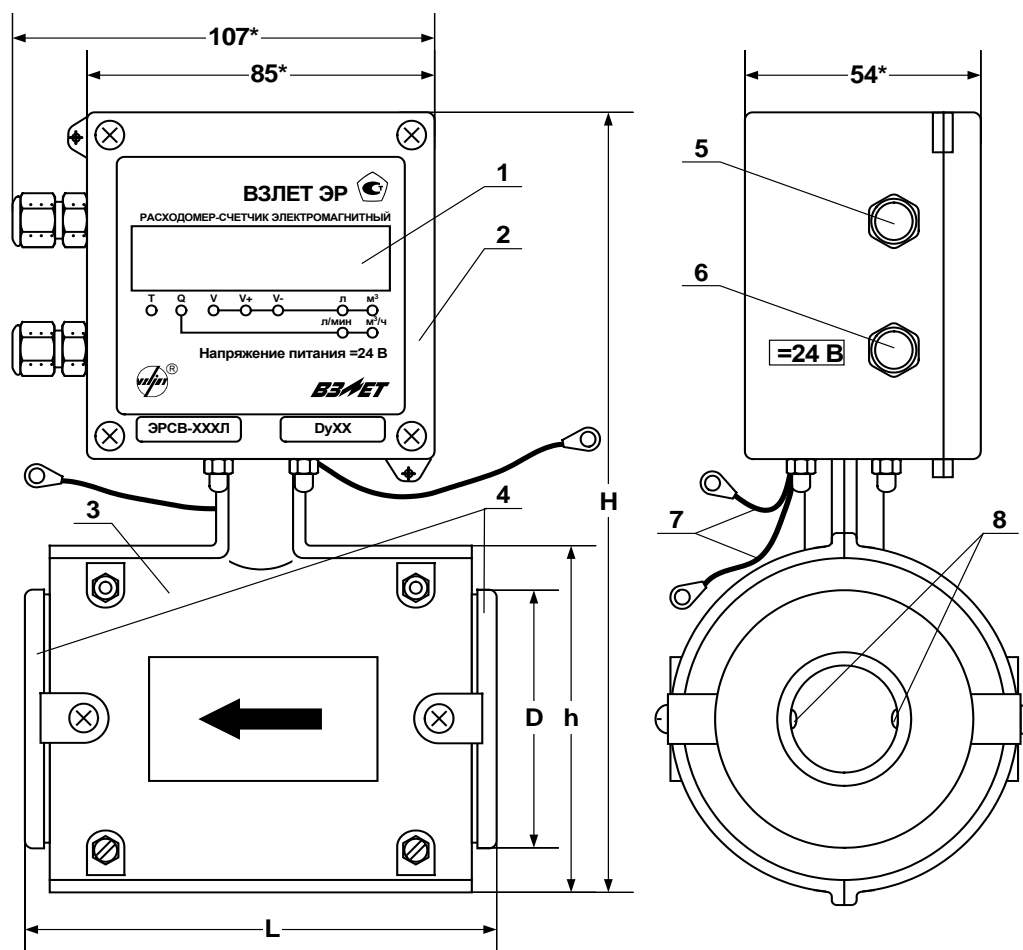
5. ВВОД В ЭКСПЛУАТАЦИЮ

- 5.1. При вводе расходомера в эксплуатацию должно быть проверено:
- соответствие направления стрелки на корпусе неревверсивного расходомера направлению потока жидкости в трубопроводе;
 - соответствие длин прямолинейных участков на входе и выходе ЭМР с учетом реверсивности потока;
 - правильность подключения расходомера и взаимодействующего оборудования в соответствии с выбранной схемой;
 - правильность заданных режимов работы выходов расходомера;
 - соответствие напряжения питания требуемым техническим характеристикам.
- 5.2. Расходомер при первом включении или после длительного перерыва в работе готов к эксплуатации после:
- полного прекращения динамических гидравлических процессов в трубопроводе, связанных с изменением скорости и расхода жидкости (при опорожнении или заполнении трубопровода, регулировке расхода и т.п.);
 - 30-минутной промывки ППР потоком жидкости;
 - 30-минутного прогрева расходомера.
- 5.3. Подключение преобразователя RS-232 для считывания и/или модификации сервисных параметров выполняется в соответствии с Приложением Г.
- 5.4. Для исключения возможности изменения сервисных параметров после ввода прибора в эксплуатацию может быть опломбирована контактная пара разрешения модификации сервисных параметров на плате модуля обработки.

Для защиты от несанкционированного доступа при эксплуатации может быть опломбирована крышка измерительного блока.

При наличии байпаса необходимо опломбировать его задвижки в закрытом положении.

ПРИЛОЖЕНИЕ А. Вид расходомера

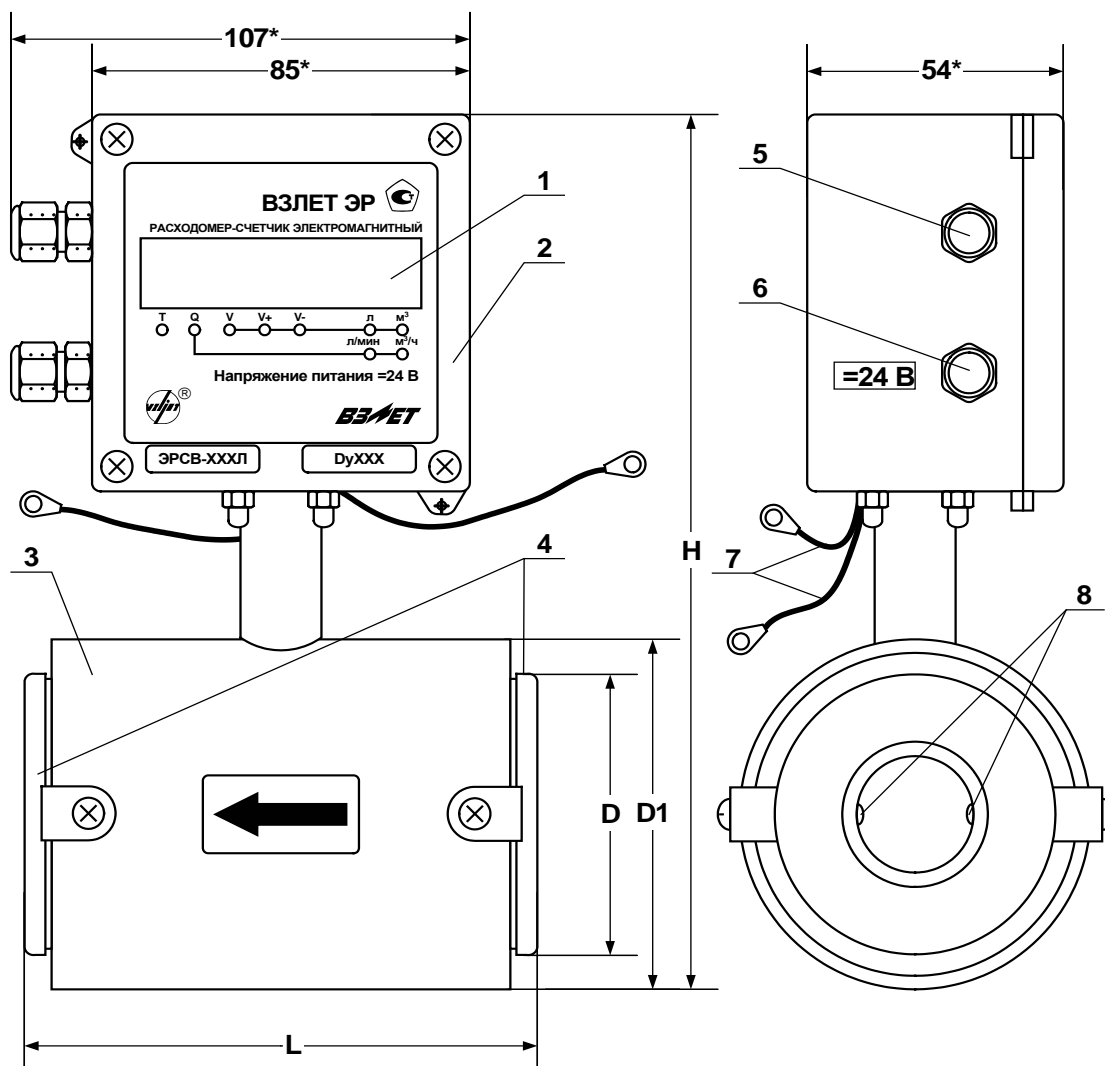


* - справочный размер

1 – индикатор (при наличии); 2 – измерительный блок; 3 – первичный преобразователь расхода; 4 – защитные кольца; 5 – гермоввод кабеля связи; 6 – гермоввод кабеля питания; 7 – электрические проводники для соединения корпуса ЭМР с трубопроводом; 8 – электроды.

Dy, мм	D*, мм	h*, мм	L*, мм	H*, мм	Масса, не более, кг
10	34	69	93	175	0,76
15	39	69	93	175	0,78
20	50	81	113	188	1,30
25	58	81	113	188	1,33
32	65	90	123	196	1,62
40	75	98	133	204	1,90
50	87	110	153	216	2,47
65	109	130	174	237	3,75
80	120	150	174	257	4,95

Рис.А.1. Вид расходомера исполнений ЭРСВ-xxxЛ типоразмеров Dy10...Dy80 с футеровкой ППР фторопластом.

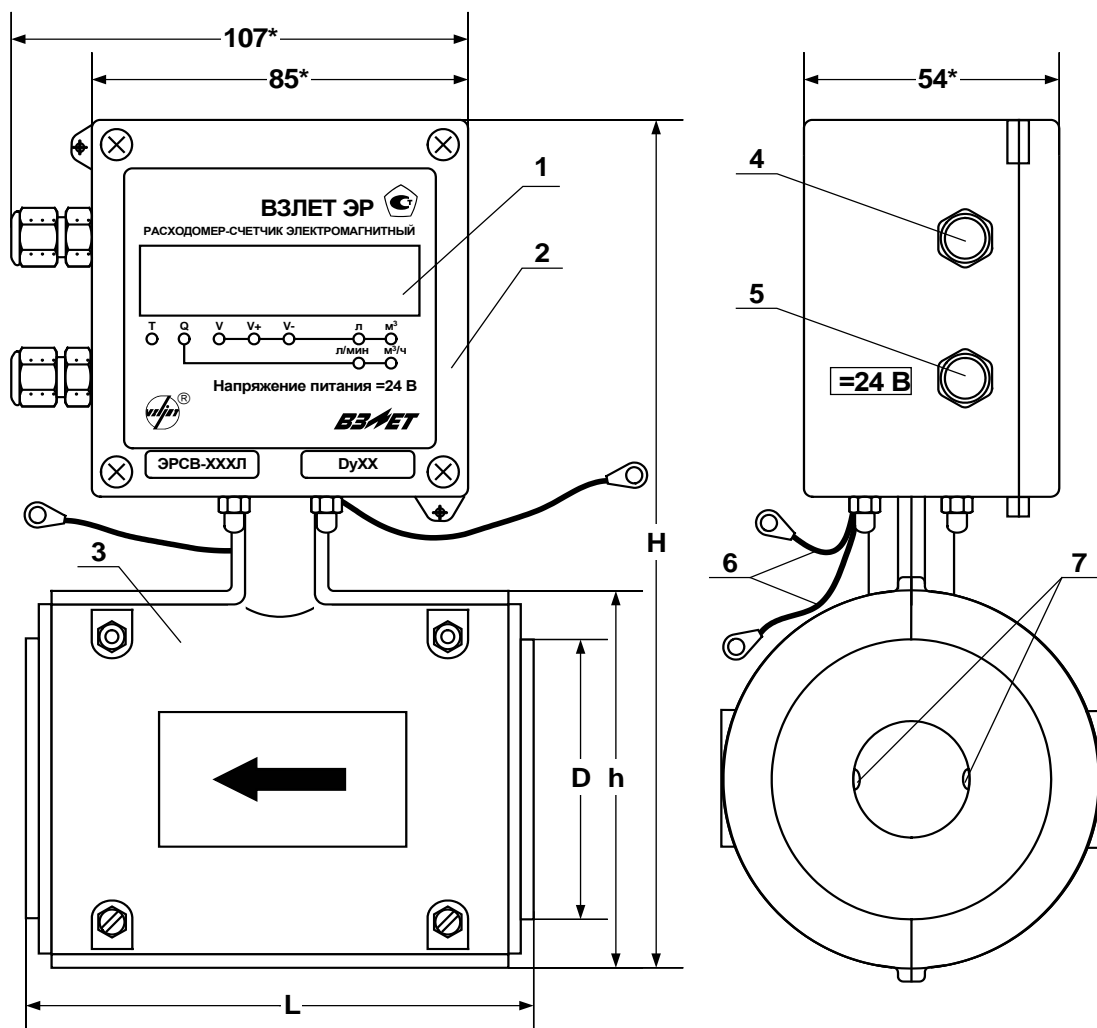


* - справочный размер

1 – индикатор (при наличии); 2 – измерительный блок; 3 – первичный преобразователь расхода; 4 – защитные кольца; 5 – гермоввод кабеля связи; 6 – гермоввод кабеля питания; 7 – электрические проводники для соединения корпуса ЭМР с трубопроводом; 8 – электроды.

Dy, мм	D*, мм	D1*, мм	L*, мм	H*, мм	Масса, не более, кг
100	149	159	214	284	9,35
150	202	219	233	344	15,55

Рис.А.2. Вид расходомера исполнений ЭРСВ-xxxЛ Dy100, Dy150 с футеровкой ППР фторопластом.

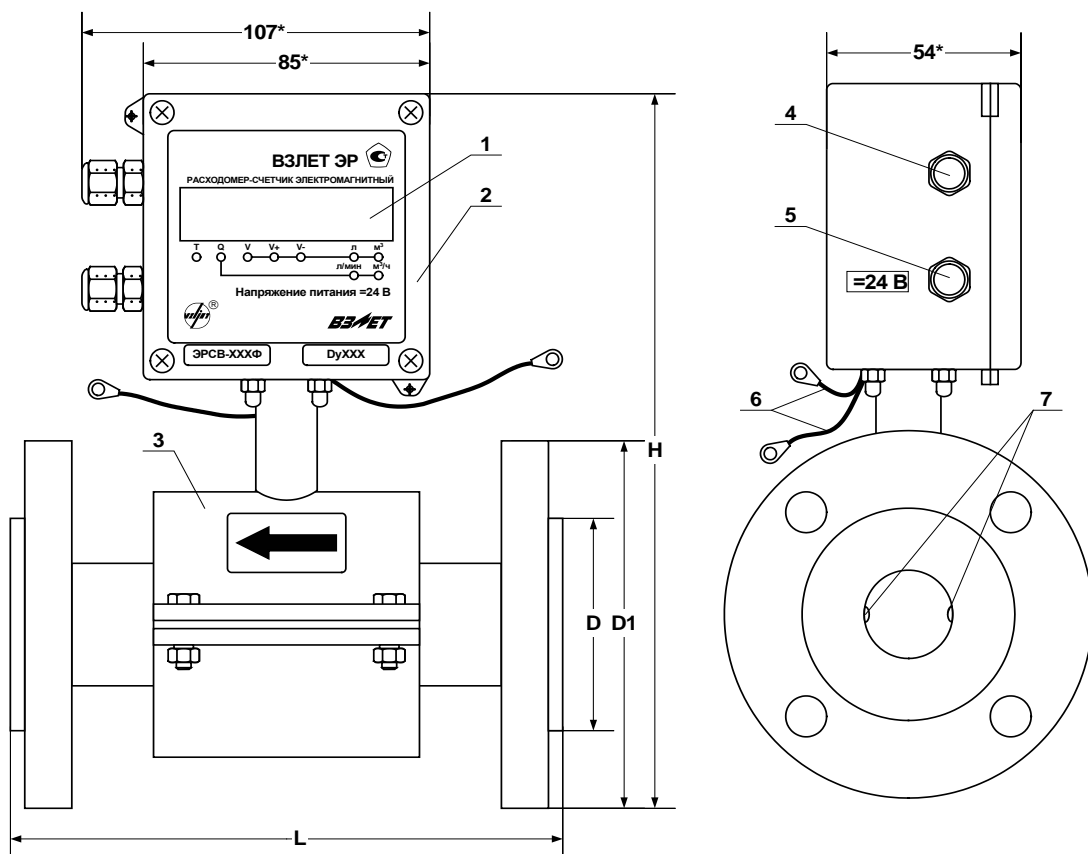


* - справочный размер

1 – индикатор (при наличии); 2 – измерительный блок; 3 – первичный преобразователь расхода; 4 – гермоввод кабеля связи; 5 – гермоввод кабеля питания; 6 – электрические проводники для соединения корпуса ЭМР с трубопроводом; 7 – электроды.

Dy, мм	D*, мм	h*, мм	L*, мм	H*, мм	Масса, не более, кг
20	50	81	113	188	0,78
25	57,5	81	113	188	0,85
32	65	90	123	196	1,04
40	75	98	133	204	1,24
50	87	110	153	216	1,61

Рис.А.3. Вид расходомера исполнений ЭРСВ-xxxЛ типоразмеров Ду20...Ду50 с ППР из полимера.

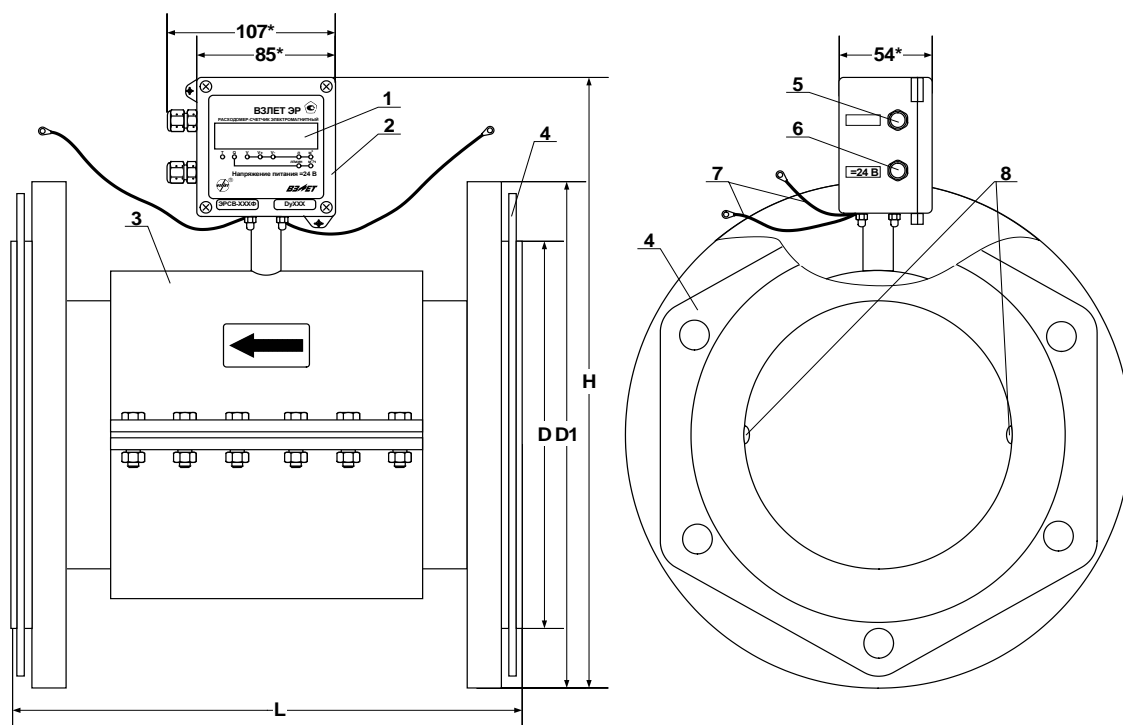


* - справочный размер

1 – индикатор (при наличии); 2 – измерительный блок; 3 – первичный преобразователь расхода; 4 – гермоввод кабеля связи; 5 – гермоввод кабеля питания; 6 – электрические проводники для соединения корпуса ЭМР с трубопроводом; 7 – электроды.

Dy, мм	D*, мм	D1*, мм	L*, мм	H*, мм	Масса, не более, кг
20	50	105	150	212	3,8
25	58	115	150	217	4,1
32	66	135	194	233	5,8
40	75	145	194	241	7,0
50	87	160	195	255	8,9
65	109	180	212	275	11,4
80	120	195	222	292	14,1
100	149	230	244	320	20,0
150	202	300	316	384	36,4

Рис.А.4. Вид расходомера исполнений ЭРСВ-хххФ типоразмеров Ду20...Ду150 с футеровкой ППР фторопластом.

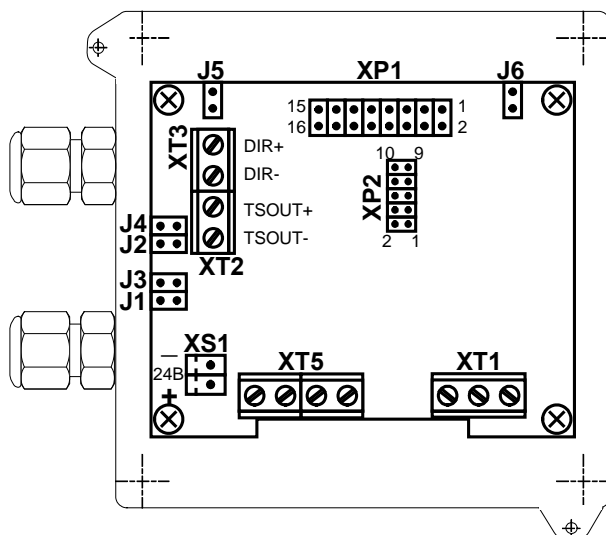


* - справочный размер

1 – индикатор (при наличии); 2 – измерительный блок; 3 – первичный преобразователь расхода; 4 – защитные кольца; 5 – гермоввод кабеля связи; 6 – гермоввод кабеля питания; 7 – электрические проводники для соединения корпуса ЭМР с трубопроводом; 8 – электроды.

Dy, мм	D*, мм	D1*, мм	L*, мм	H*, мм	Масса, не более, кг
200	257	358	362	440	59,0
300	360	485	514	557	121

Рис.А.5. Вид расходомера исполнений ЭРСВ-xxxФ типоразмеров Dy200, Dy300 с футеровкой ППР фторопластом.



XP1 – разъем подключения шлейфа модуля индикации или преобразователя RS-232;

XS1 – разъем подключения кабеля питания =24В;

XT2 – контактная колодка универсального выхода №1;

XT3 – контактная колодка универсального выхода №2;

J1, J3 – контактные пары установки режима работы универсального выхода №1;

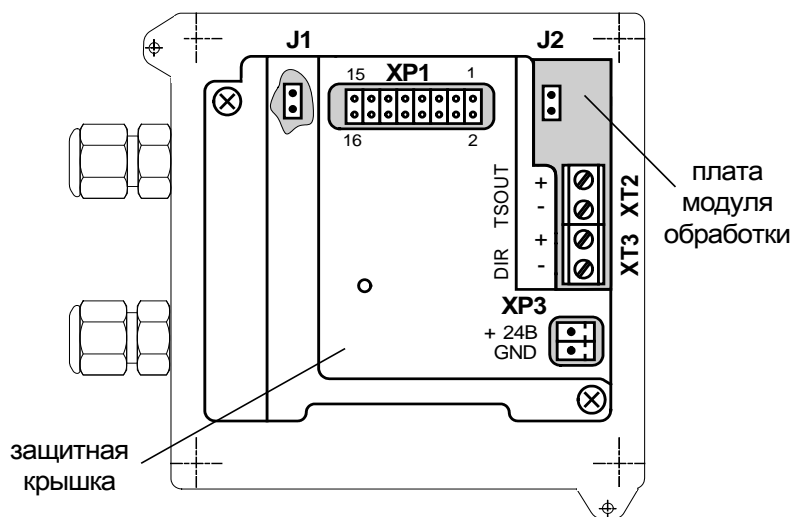
J2, J4 – контактные пары установки режима работы универсального выхода №2;

J5 – контактная пара разрешения модификации калибровочных параметров;

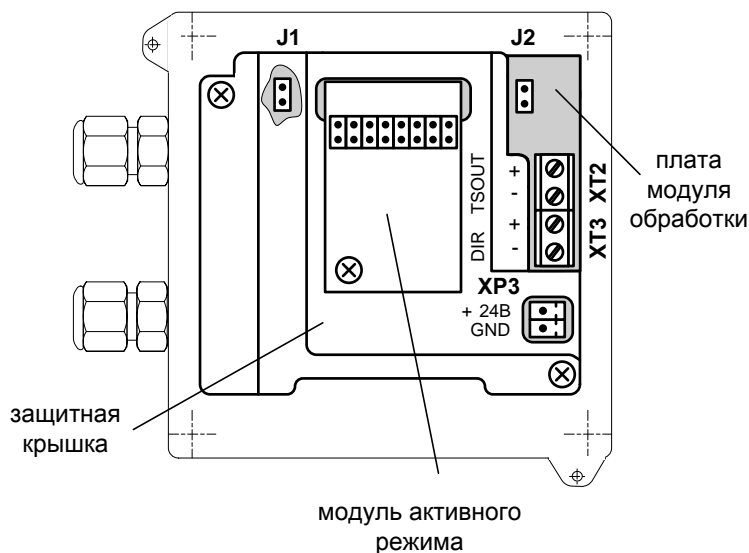
J6 – контактная пара разрешения модификации сервисных параметров;

XP2, XT1, XT5 – технологические контактные элементы.

Рис.А.6. Вид измерительного блока без лицевой панели (вид модуля обработки).



а) без модуля установки активного режима универсальных выходов



б) с модулем установки активного режима универсальных выходов

XP1 – разъем подключения шлейфа модуля индикации, модуля установки активного режима универсальных выходов либо преобразователя RS-232;

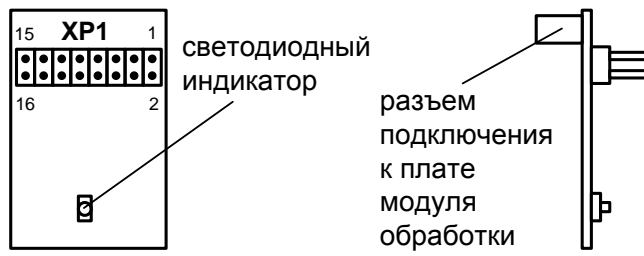
XT2, XT3 – контактные колодки универсальных выходов №1 и №2 соответственно;

XP3 – разъем подключения кабеля питания =24В;

J1 – контактная пара разрешения модификации калибровочных параметров (под защитной крышкой);

J2 – контактная пара разрешения модификации сервисных параметров.

Рис.А.7. Вид измерительного блока комплектации «Лайт+» без лицевой панели (вид модуля обработки).



а) вид спереди

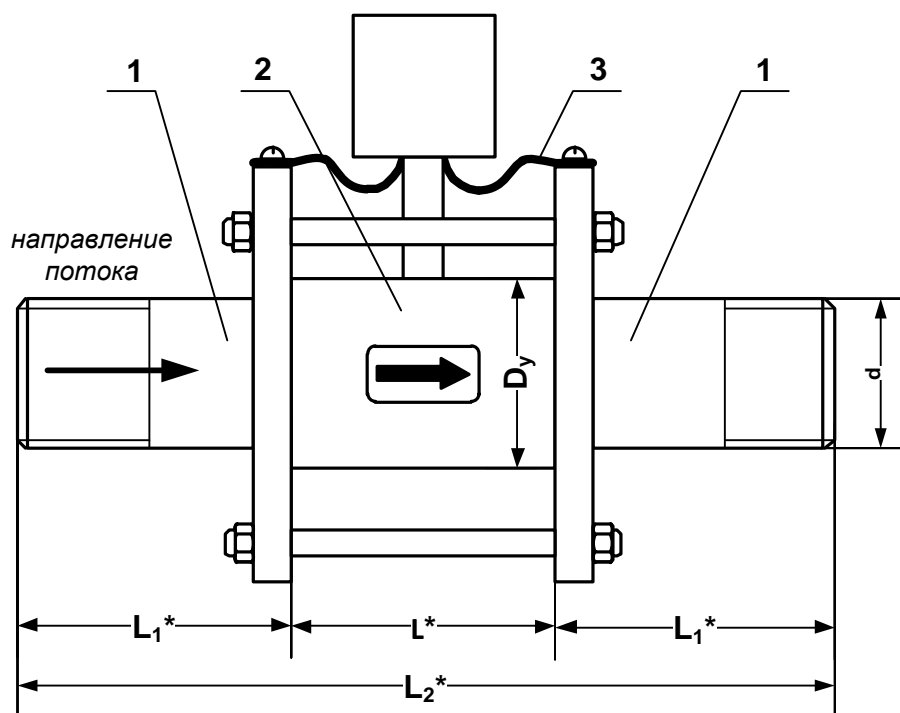
б) вид сбоку

XP1 – разъем подключения шлейфа модуля индикации или преобразователя RS-232.

Рис.А.8. Вид модуля установки активного режима универсальных выходов для расходомеров комплектации «Лайт+».

Внимание! Модуль поставляется отдельно от расходомера в его упаковке.

ПРИЛОЖЕНИЕ Б. Конструкция для установки расходомера в пластиковый (металлопластиковый) трубо- провод



* - размеры для справок

1 – патрубок с фланцем; 2 – ЭМР (габаритный имитатор ППР); 3 – электрические проводники для соединения корпуса ЭМР с трубопроводом.

Рис.Б.1. Сборная конструкция для монтажа в пластиковый (металлопластиковый) трубопровод расходомеров исполнений ЭРСВ-4xx(5xx)Л (под присоединение типа «сэндвич»).

Таблица Б.1. Размеры сборной конструкции для ЭМР исполнений ЭРСВ-4xx(5xx)Л [мм]

D_y	L^*	L_1^*	L_2^*	d
10	93	77	247	G 3/8 - B
15	93	77	247	G 1/2 - B
20	113	86	285	G 3/4 - B
25	113	102	317	G 1 - B
32	123	122	367	G 1 1/4 - B
40	133	152	437	G 1 1/2 - B
50	153	187	527	G 2 - B
65	174	232	638	G 2 1/2 - B
80	174	277	728	G 3 - B

С патрубками используются фланцы по ГОСТ 12820-80 на давление 2,5 МПа:

- для D_y10 , D_y15 , D_y20 – фланцы исполнения 1 (с соединительным выступом);
- для D_y25 - D_y80 – фланцы исполнения 3 (с впадиной).

Перед сваркой производится доработка фланцев: на цилиндрической поверхности фланца выполняется резьбовое отверстие М5 для фиксации электрических проводников (рис.Б.2).

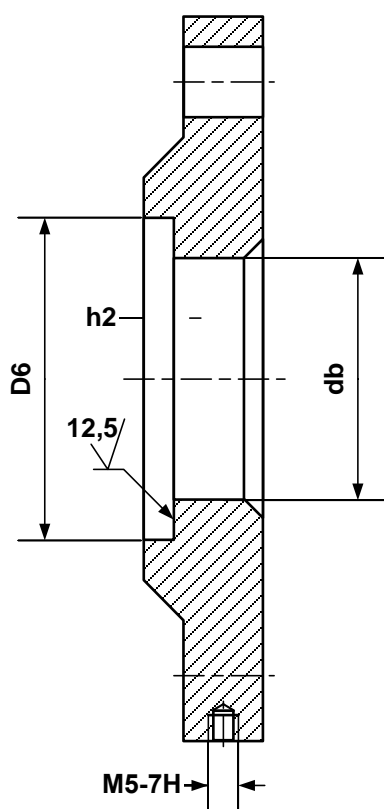
ПРИЛОЖЕНИЕ В. Типы фланцев для монтажа расходомеров в трубопровод

При монтаже ЭМР используются плоские приварные фланцы по ГОСТ 12820-80 на давление 2,5 МПа:

- для D_y10 , D_y15 , D_y20 – фланцы исполнения 1 (с соединительным выступом);
- для D_y25 - D_y150 – фланцы исполнения 3 (с впадиной).

До выполнения сварочных работ производится доработка фланцев, которая заключается в выполнении резьбового отверстия М5 на цилиндрической поверхности фланца для фиксации электрического проводника (рис.В.1).

Фланцы для расходомеров D_y10 , D_y15 , D_y20 проходят дополнительную обработку. Вид доработки указан на рис.В.1.

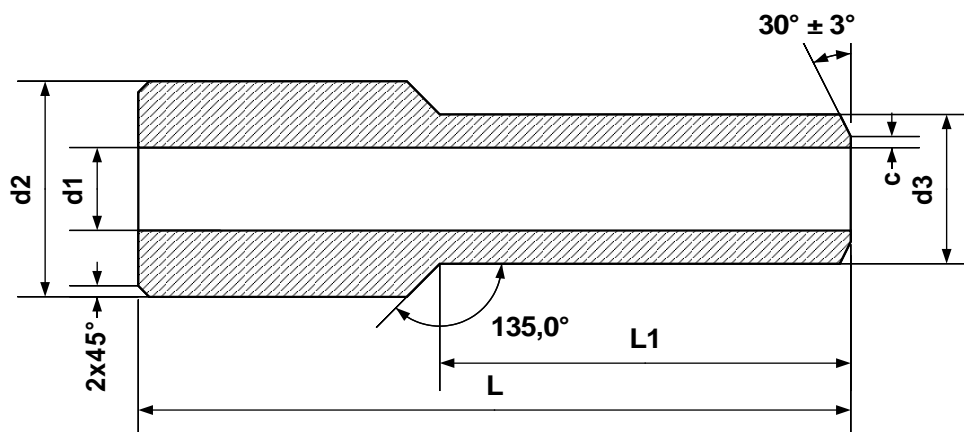


D_y , мм	D_6 , мм	h_2 , мм	db , мм	Заготовка
10	35 Н12	$2,5 \pm 0,2$	26	Фланец 1-20-25 Ст25 ГОСТ 12820-80
15	40 Н12	$2,5 \pm 0,2$	26	Фланец 1-20-25 Ст25 ГОСТ 12820-80
20	51 Н12	$2,5 \pm 0,2$	33	Фланец 1-25-25 Ст25 ГОСТ 12820-80

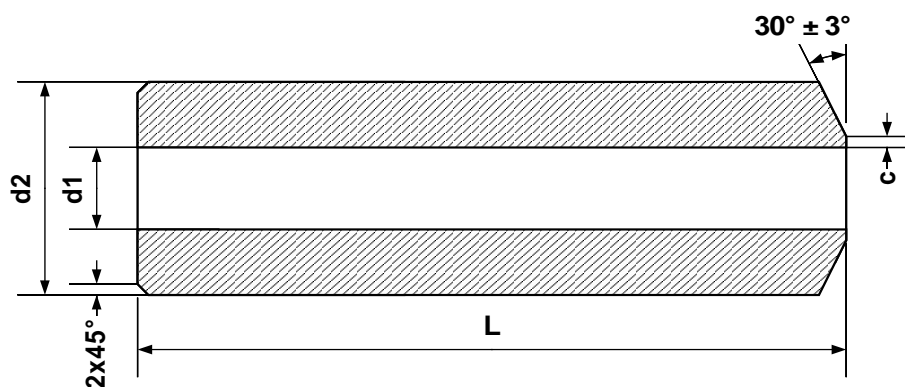
Рис.В.1. Доработка фланцев по ГОСТ 12820-80 исполнения 1 для установки ЭМР D_y10 ... D_y20 .

Для сварки фланцев под ЭМР D_y10 , D_y15 , D_y20 , указанных на рис.В.1, с трубопроводом должны использоваться переходные патрубki (рис.В.2) с длиной не менее длины прямолинейного участка (см. табл.1).

После сварки фланца с патрубком проводится обработка поверхности, прилегающей к расходомеру, в соответствии с рис.В.3. Сварка патрубков с трубопроводом выполняется встык.



а) D_y10, D_y15



б) D_y20

$D_y, \text{ мм}$	$d1, \text{ мм}$	$d2, \text{ мм}$	$d3, \text{ мм}$	$c, \text{ мм}$	$L, \text{ мм}$	$L1, \text{ мм}$
10	11,6	26	17	$0,5^{+0,5}$	75	40
15	15	26	21		75	40
20	20	32	-	$1 \pm 0,5$	84	-
					124	

Рис.В.2. Вид и размеры переходных патрубков D_y10, D_y15, D_y20 .

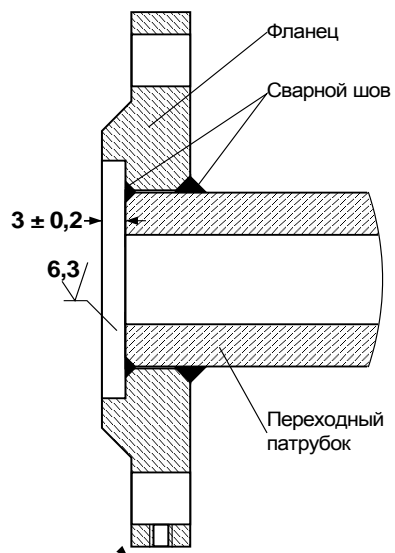


Рис.В.3. Вид сварки фланцев D_{y10} , D_{y15} , D_{y20} с переходным патрубком.

ПРИЛОЖЕНИЕ Г. Схема оконечного каскада универсальных выходов

Оконечные каскады универсальных выходов выполнены по одинаковой схеме, приведенной на рис.Г.1. В скобках на схеме указаны обозначения контактных пар, контактов разъема и наименования сигналов для универсального выхода №2.

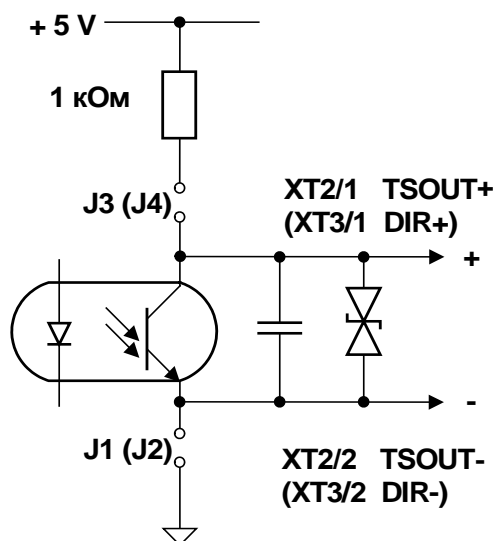


Рис.Г.1. Схема оконечного каскада универсальных выходов.

Для установленного значения **Активный уровень – Высокий** наличию импульса на выходе в частотном и импульсном режимах, а также наличию события в логическом режиме соответствует разомкнутое состояние электронного ключа. При отсутствии импульса и отсутствии события электронный ключ замкнут.

Для установленного значения **Активный уровень – Низкий** состояния электронного ключа обратные.

При питании оконечного каскада от внутреннего источника (активный режим работы) и разомкнутом электронном ключе напряжение на выходе будет в пределах (2,4 – 5,0) В, при замкнутом ключе – не более 0,4 В. Работа выхода в активном режиме допускается на нагрузку с сопротивлением не менее 1 кОм.

В активном режиме подключение оконечного каскада к внутреннему источнику питания + 5 В производится с помощью переключателей, замыкающих контактные пары на плате модуля обработки: J1, J3 – для универсального выхода №1 и J2, J4 – для универсального выхода №2.

В измерительном блоке комплектации «Лайт+» активный режим работы оконечных каскадов универсальных выходов обеспечивается посредством установки модуля активного режима на плату модуля обработки (рис.Г.2).

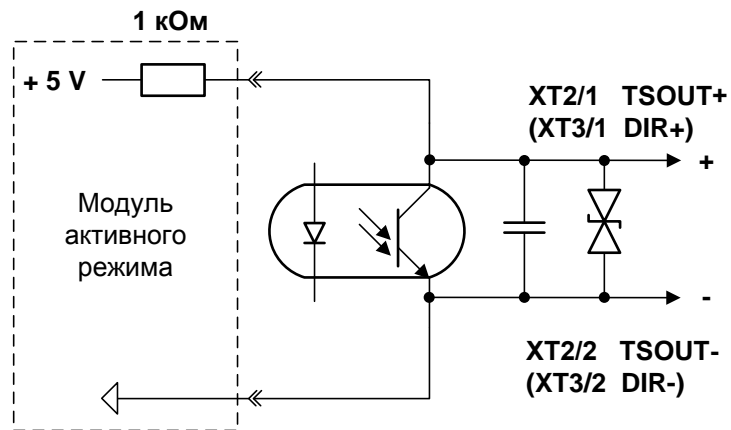


Рис.Г.2. Схема оконечного каскада универсальных выходов измерительного блока комплектации «Лайт+» при активном режиме работы оконечного каскада.

В пассивном режиме допускается питание от внешнего источника напряжением постоянного тока до 24 В, допустимое значение коммутируемого тока нагрузки не более 10 мА.

Длина линии связи – до 300 м.

ПРИЛОЖЕНИЕ Д. Подключение преобразователя RS-232

Преобразователь RS-232 подключается к разъему XP1 на плате модуля обработки (см. рис.А.6, А.7). При наличии модуля индикации преобразователь подключается к разъему XP1 вместо шлейфа модуля индикации. В расходомере комплектации «Лайт+» при наличии модуля активных выходов преобразователь подключается к разъему XP1 на плате данного модуля.

Подключение преобразователя RS-232 к модулю обработки выполняется в соответствии с рис.Д.1 (измерительный блок находится в положении над первичным преобразователем расхода / трубопроводом):

- плата преобразователя RS-232 должна располагаться горизонтально разъемами вверх;
- правые крайние штыри разъема XP1 (XP1/1,2) модуля обработки сочленяются с крайними правыми гнездами разъема XS1 платы преобразователя.

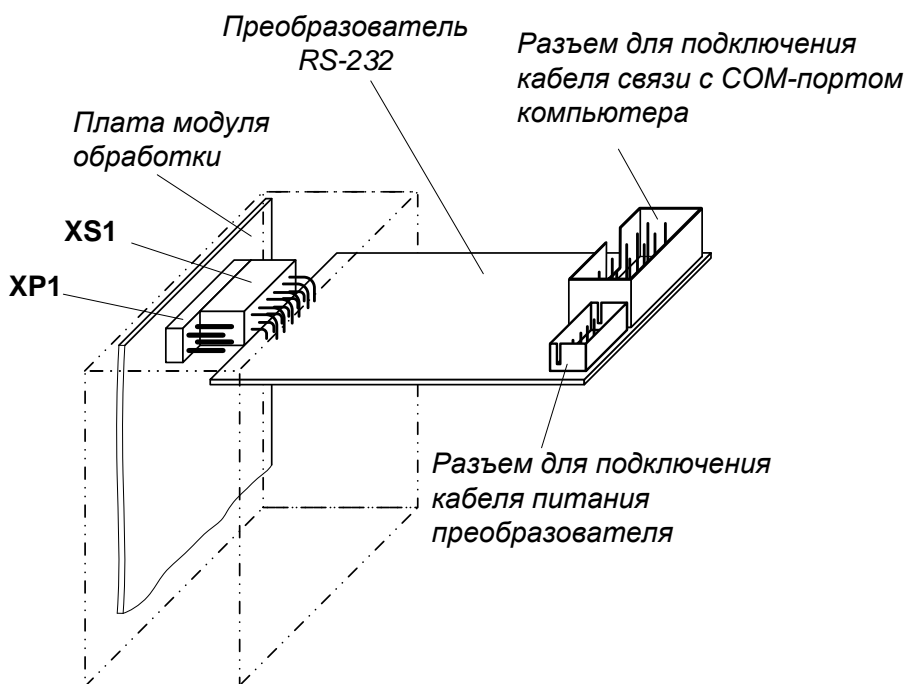
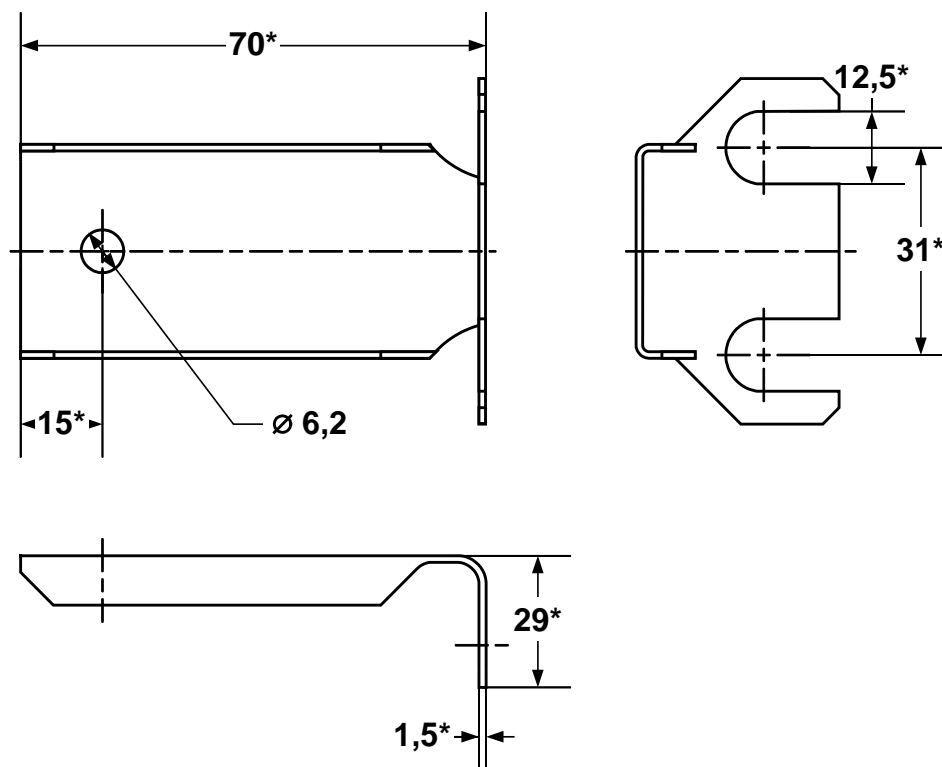


Рис.Д.1. Подключение преобразователя RS-232 к плате модуля обработки.

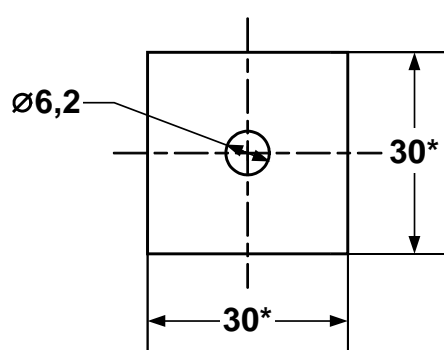
Питание преобразователя может производиться от нестабилизированного источника питания постоянного тока (9-12) В 35 мА. Голубой провод кабеля питания – «+9В», коричневый – «общий».

Для модификации установочных параметров расходомера необходимо установить переключку на контактную пару разрешения модификации сервисных параметров на плате модуля обработки.

ПРИЛОЖЕНИЕ Е. Кронштейн для крепления металлорукавов кабелей питания и связи



а) кронштейн



б) прижимная планка

* - справочный размер