

Утвержден
ШКСД.407212.001-60 ИМ2-ЛУ

**Расходомер-счетчик электромагнитный «ВЗЛЕТ ППД»
Исполнение «ППД-Ех»**

**ИНСТРУКЦИЯ ПО МОНТАЖУ
ШКСД.407212.001-60 ИМ2**

Инв. № подл.	Подпись и дата	Взам. инв. №	Инв. № дубл.	Подпись и дата

СОДЕРЖАНИЕ

ВВЕДЕНИЕ	3
1 МЕРЫ БЕЗОПАСНОСТИ.....	4
2 ПОДГОТОВКА К МОНТАЖУ	4
3 ОБЕСПЕЧЕНИЕ ВЗРЫВОЗАЩИЩЁННОСТИ ПРИ МОНТАЖЕ.....	5
4 МОНТАЖ.....	6
4.1 Общие требования.....	6
4.2 Монтаж расходомера в трубопровод.....	6
4.3 Электромонтаж расходомера	8
4.4 Монтаж блока коммутации	9
4.5 Монтаж ИВК-101.....	9
5 ДЕМОНТАЖ.....	10
ПРИЛОЖЕНИЕ А - Схемы подключения расходомера.....	11
ПРИЛОЖЕНИЕ Б - Фланцы для установки расходомера в трубопровод.....	14

Перв. примен.	ШКСД407212.001
Справ. №	

Подпись и дата	
Инв. № дубл.	
Взам. инв. №	
Подпись и дата	

ШКСД.407212.001-60 ИМ2											
	<i>Изм.</i>	<i>Лист</i>	<i>№ докум.</i>	<i>Подп.</i>	<i>Дата</i>	Расходомер-счетчик электромагнитный «ВЗЛЕТ ППД» Исполнение «ППД-Ех» Инструкция по монтажу					
	<i>Разработ.</i>								<i>Лит.</i>	<i>Лист</i>	<i>Листов</i>
	<i>Проверил</i>								А	2	16
	<i>Согласован.</i>								<i>ЗАО «Взлет»</i>		
	<i>Н. контр.</i>										
Инв. № подл.	<i>Утвердил</i>										

ВВЕДЕНИЕ

Настоящая инструкция определяет порядок монтажа и демонтажа на объекте расходомеров-счетчиков электромагнитных «ВЗЛЕТ ППД» исполнения «ППД-Ех». При проведении работ необходимо также руководствоваться документом «Расходомер-счетчик электромагнитный «ВЗЛЕТ ППД». Исполнение «ППД-Ех». Руководство по эксплуатации» ШКСД.407212.001-60 РЭ2.

ПЕРЕЧЕНЬ ПРИНЯТЫХ СОКРАЩЕНИЙ

БК	- блок коммутации;
БЭ	- блок электроники;
D _y	- диаметр условного прохода;
D _{тр}	- диаметр условного прохода подводящего трубопровода;
ИВК	- измерительно-вычислительный комплекс;
ИВП	- источник вторичного питания;
ППР	- первичный преобразователь расхода;
ПУЭ	- правила устройства электроустановок;
ЭМР	- электромагнитный расходомер.

ВНИМАНИЕ!

1. **ЗАПРЕЩАЕТСЯ** на всех этапах работы с электромагнитным расходомером (ЭМР) касаться руками электродов, находящихся во внутреннем канале первичного преобразователя расхода (ППР).

2. **ЗАПРЕЩАЕТСЯ** при включенном питании расходомера проводить электросварочные работы в помещении, где он размещен, если трубопровод, где установлен ППР, не заполнен жидкостью, а также на трубопроводе в месте установки ППР.

3. **КАТЕГОРИЧЕСКИ НЕ ДОПУСКАЕТСЯ** протекание сварочного тока через корпус ППР при проведении электросварочных работ.

4. **ЗАПРЕЩАЕТСЯ** при проведении сварочных работ вместо габаритного имитатора ППР, поставляемого по заказу, использовать расходомер в качестве монтажного приспособления.

5. **НЕ ДОПУСКАЕТСЯ** при перемещении расходомера поднимать его за электронный блок.

Инв. № подл.	Подпись и дата	Взам. инв. №	Инв. № дубл.	Подпись и дата	ШКСД.407212.001-60 ИМ2	Лист
						3
Изм.	Лист	№ докум.	Подп.	Дата		

1 МЕРЫ БЕЗОПАСНОСТИ

1.1 К проведению работ по монтажу (демонтажу) расходомеров допускаются лица:

- имеющие право на выполнение данного вида работ;
- имеющие допуск на проведение работ на электроустановках с напряжением до 1000 В;
- изучившие документацию на расходомер и вспомогательное оборудование, используемое при проведении работ.

1.2 При проведении работ с расходомером опасными факторами являются:

- напряжение переменного тока с действующим значением до 264 В частотой 50 Гц;
- давление в трубопроводе (до 25 МПа).

1.3 При проведении работ по монтажу (демонтажу) ЗАПРЕЩАЕТСЯ:

- производить подключение к расходомеру, переключение режимов или замену электрорадиоэлементов при включенном питании расходомера;
- производить демонтаж расходомера из трубопровода до полного снятия давления на участке трубопровода, где производятся работы;
- использовать неисправные электроприборы и электроинструменты, а также без подключения их корпусов к магистрали защитного заземления.

1.4 Работы во взрывоопасных зонах необходимо вести с учётом требований главы 7.3 «Правил устройства электроустановок», главы 3.4 «Правил технической эксплуатации электроустановок потребителей» и других нормативных документов, регламентирующих применение электрооборудования во взрывоопасных условиях.

1.5 Перед проведением работ на трубопроводе необходимо убедиться с помощью измерительного прибора, что в месте монтажа на трубопроводе отсутствует опасное для жизни напряжение переменного или постоянного тока.

2 ПОДГОТОВКА К МОНТАЖУ

2.1 Транспортировка расходомера к месту монтажа должна осуществляться в заводской таре.

2.2 После транспортировки расходомера к месту установки при отрицательной температуре и внесения его в помещение с положительной температурой во избежание конденсации влаги необходимо выдержать расходомер в упаковке не менее 3-х часов.

2.3 При распаковке расходомера проверить его комплектность в соответствии с прилагаемым паспортом.

Инв. № подл.	Подпись и дата	Взам. инв. №	Инв. № дубл.	Подпись и дата					Лист
Изм.	Лист	№ докум.	Подп.	Дата	ШКСД.407212.001-60 ИМ2			4	

3 ОБЕСПЕЧЕНИЕ ВЗРЫВОЗАЩИЩЁННОСТИ ПРИ МОНТАЖЕ

3.1 При монтаже расходомеров взрывозащищённого исполнения «ВЗЛЕТ ППД-Ех» необходимо руководствоваться настоящей инструкцией, руководством по эксплуатации ШКСД.407212.001-60 РЭ2, главой 3.4 «Правил технической эксплуатации электроустановок потребителей», «Межотраслевыми правилами по охране труда (Правилами безопасности) при эксплуатации электроустановок», ГОСТ 30852.13-2002 (МЭК 60079-14:1996) и другими нормативными документами, регламентирующими применение электрооборудования во взрывоопасных условиях.

Перед монтажом расходомеров и блоков коммутации должна быть проведена первичная проверка в соответствии с ГОСТ 30852.16-2002 (МЭК 60079-17:1996) для электроустановок с защитой вида «е».

3.2 При выборе места установки изделия необходимо учитывать следующее:

- места установки расходомеров должны обеспечивать удобные условия для обслуживания и демонтажа;
- условия работы должны соответствовать требованиям раздела 2 руководства по эксплуатации ШКСД.407212.001-60 РЭ2.

3.3 Прежде чем приступить к монтажу изделия, необходимо провести осмотр составных частей расходомера из комплекта поставки. При этом необходимо проверить маркировку по взрывозащите, заземляющие устройства, а также убедиться в целостности корпусов, гермовводов, изоляции кабелей.

3.4 Монтаж расходомера взрывозащищённого исполнения должен производиться в соответствии со схемами подключения (см. Приложение А). Весь монтаж необходимо выполнять при отключенном электропитании расходомера.

3.5 Длины кабелей питания расходомер – источник вторичного питания (ИВП) не должны превышать значений, приведенных в настоящей инструкции (п.4.3.2).

3.6 Порядок подключения и отключения электрических цепей расходомера.

Подключение изделия выполняется в следующей последовательности:

- подключить заземляющие проводники;
- подключить кабель связи со стороны взрывоопасной зоны;
- подключить кабель связи со стороны взрывобезопасной зоны;
- подключить электропитание от ИВП.

Отключение расходомера производится в обратном порядке.

ВНИМАНИЕ! Всегда первым подключается заземление, а отключается оно в последнюю очередь.

Инв. № подл.	Подпись и дата
Взам. инв. №	Инв. № дубл.
Подпись и дата	Подпись и дата

Изм.	Лист	№ докум.	Подп.	Дата	ШКСД.407212.001-60 ИМ2	Лист
						5

4 МОНТАЖ

4.1 Общие требования

Для монтажа расходомера на объекте необходимо наличие свободного участка на трубопроводе для установки ППР и прямолинейных участков трубопровода соответствующей длины до и после ППР (см. табл.1).

ВНИМАНИЕ! Монтаж изделия должен осуществляться при гарантированном отсутствии взрывоопасной смеси в зоне монтажа во время проведения работ.

Массогабаритные характеристики составных частей расходомера приведены в Приложении А руководства по эксплуатации ШКСД.407212.001-60 РЭ2.

ВНИМАНИЕ! Не допускается размещение расходомера в условиях, не соответствующих указанным в руководстве по эксплуатации.

4.2 Монтаж расходомера в трубопровод

4.2.1 Место установки расходомера должно выбираться из следующих условий:

- расходомер допускается монтировать в горизонтальный, вертикальный или наклонный трубопровод. Наличие грязевиков или специальных фильтров не обязательно;
- в месте установки в трубопроводе не должен скапливаться воздух, т.е. расходомер не должен располагаться в самой высокой точке трубопровода, а также в трубопроводе с открытым концом; наиболее подходящее место для монтажа (при наличии) – нижний либо восходящий участок трубопровода (рис. 1);
- давление жидкости в трубопроводе должно исключать газообразование;
- расходомер лучше располагать в той части трубопровода, где пульсация и завихрения жидкости минимальные;

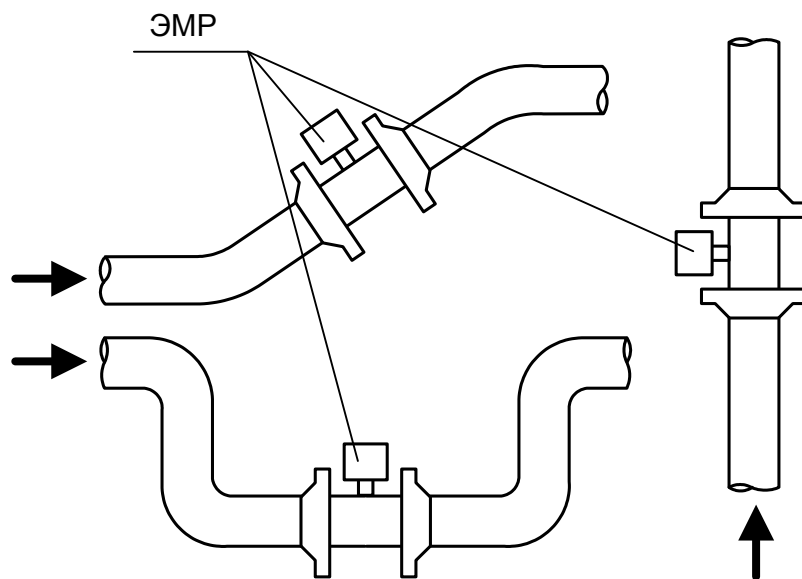


Рис.1 - Рекомендуемые места установки расходомера

- до и после места установки расходомера должны быть прямолинейные участки трубопровода с длиной, не менее указанной в табл.1. На этих участках не должно быть никаких устройств или элементов, вызывающих изменение структуры потока жидкости;

Таблица 1 - Длины прямолинейных участков

Нереверсивный поток		Реверсивный поток	
до ЭМР	после ЭМР	до ЭМР	после ЭМР
$3 \cdot D_{тр}$	$1 \cdot D_{тр}$	$3 \cdot D_{тр}$	$3 \cdot D_{тр}$

$D_{тр}$ – диаметр условного прохода трубопровода

Инв. № подл.	Подпись и дата	Взам. инв. №	Инв. № дубл.	Подпись и дата
Изм.	Лист	№ докум.	Подп.	Дата

ШКСД.407212.001-60 ИМ2

Лист

6

- при работе расходомера внутренний канал ППР должен быть полностью заполнен жидкостью;
- при монтаже в горизонтальный или наклонный трубопровод ось стойки блока электроники (БЭ) должна располагаться в вертикальной плоскости, проходящий через ось трубопровода; допускается отклонение на угол не более $\pm 30^\circ$;
- напряженность внешнего магнитного поля промышленной частоты не должна превышать 400 А/м.

4.2.2 Для обеспечения монтажно-сварочных работ возможна поставка по заказу имитатора ППР, устанавливаемого в трубопровод вместо расходомера. Габаритно-установочные размеры и диаметр условного прохода имитатора соответствуют размерам ППР расходомера. Имитатор также устанавливается в трубопровод при отправке расходомера на периодическую поверку или в ремонт.

4.2.3 Монтаж расходомера ППД-Ех в трубопровод выполняется между двумя фланцами, изготовленными в соответствии с техническими условиями В41.45-00.08 ТУ, приваренными к концам трубопровода в месте врезки расходомера. Фланцы имеют доработку в виде проточки под стальные восьмиугольные уплотнительные кольца (см. Приложение Б). Центровка расходомера относительно ответных фланцев трубопровода получается автоматически за счет уплотнительных колец.

4.2.4 Затяжка гаек при установке ППР или имитатора в трубопровод должна производиться в очередности, обозначенной на рис.2, динамометрическим ключом с крутящим моментом не более, указанного в табл.2.

В случае превышения усилия затяжки возможно повреждение ППР, вызывающее протечку жидкости во внутреннюю полость расходомера.

Во избежание образования перекосов и несоосности рекомендуется затяжку гаек производить за несколько проходов, постепенно увеличивая усилие затяжки до указанного в табл.2 и контролируя при этом соосность прилегающих фланцев.

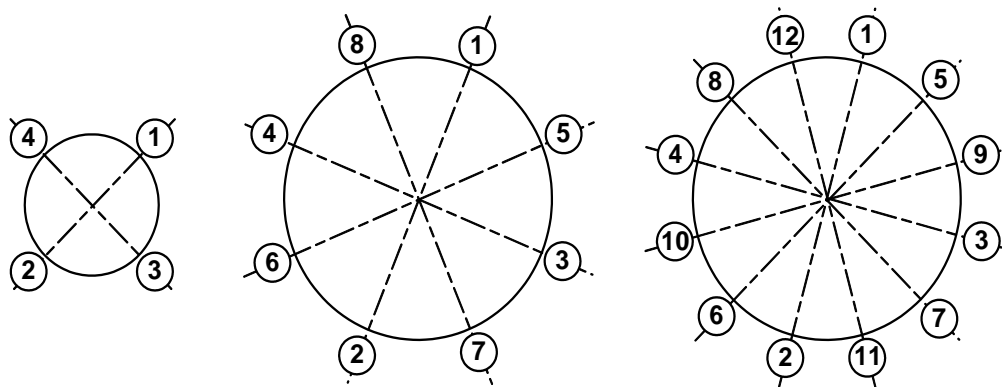


Рис.2 - Очередность затяжки гаек на фланцах

Таблица 2

Диаметр условного прохода подводящего трубопровода, мм	50	100	150	250
$M_k, H \cdot m$	960	960	1300	1300

ПРИМЕЧАНИЕ. Расходомер, измеряющий параметры реверсивного потока, устанавливается в трубопровод таким образом, чтобы стрелка на корпусе ППР совпадала с прямым (положительным) или преобладающим направлением потока.

Подпись и Дата
Инв. № дубл.
Взам. инв. №
Подпись и дата
Инв. № подл.

Изм.	Лист	№ докум.	Подп.	Дата	ШКСД.407212.001-60 ИМ2	Лист
						7

Установка расходомера в трубопровод должна производиться после проведения всех сварочных, строительных и прочих работ.

ЗАПРЕЩАЕТСЯ поворачивать расходомер, установленный в трубопровод, вокруг оси трубопровода.

ВНИМАНИЕ! При невыполнении требований, изложенных в п.п.4.2.1-4.2.4, изготовитель не несет гарантийных обязательств.

4.3 Электромонтаж расходомера

4.3.1 После установки расходомера в трубопровод необходимо подключить к нему заземление и кабели питания, универсальных выходов, интерфейса RS-485 в соответствии со схемами, приведенными в Приложении А. Кабели подключаются к клеммным соединителям на плате модуля обработки.

Используемые кабели питания и связи должны соответствовать условиям эксплуатации расходомера.

4.3.2 В качестве кабеля питания одного расходомера от источника вторичного питания «ВЗЛЕТ ИВП» рекомендуется использовать кабель МКВЭВ 2×0,5 мм², длина кабеля не более 750 м. Экран кабеля необходимо заизолировать.

При питании нескольких расходомеров через блок коммутации БК-102 Ех рекомендуется использовать в цепи ИВП-БК кабель ВВГ нг(А)-LS-0,66 2×1,5 мм², в цепи БК-ЭМР – кабель МКВЭВ 2×2×0,35мм². Максимальные длины кабелей при подключении нескольких расходомеров приведены в табл.3.

Таблица 3

Участок цепи =24В	Тип кабеля	Длина кабеля, м						
		Количество подключаемых расходомеров						
		2	3	4	5	6	7	8
ИВП – БК	ВВГ нг(А)-LS-0,66 2×1,5 мм ²	1100	730	550	440	370	310	280
БК – ЭМР	МКВЭВ 2×2×0,35мм ²	не более 15						

ПРИМЕЧАНИЕ. Рекомендуется произвести выравнивание потенциалов между трубопроводами, на которых установлены расходомеры, подключаемые к одному источнику питания.

При использовании по цепи питания ИВП-БК других типов кабелей, допустимая длина кабеля ограничивается падением напряжения на кабеле, которое должно быть не более 5 В. Сечение жил кабеля питания должно быть не менее 0,5 мм².

4.3.3 В качестве кабеля связи универсальных выходов расходомера с приемниками сигналов могут использоваться кабели МКВЭВ 2×0,35мм² длиной до 300 м. При одновременном использовании универсального выхода и интерфейса применяется многожильный кабель МКВЭВ 4×0,35мм².

4.3.4 Перед подключением концы кабелей зачищаются от изоляции на длину 5 мм и облуживаются в соответствии с ГОСТ 23587-96.

Кабель питания пропускается через нижний гермоввод, кабель связи – через верхний гермоввод (см. рис.А.3 приложения А руководства по эксплуатации).

Концы многожильных концов провода должны быть защищены от развивки путем обжатия наконечниками из комплекта монтажных частей.

4.3.5 ВНИМАНИЕ! Для обеспечения степени защиты расходомера IP65 электромонтаж должен выполняться с соблюдением следующих требований:

- при монтаже расходомера в вертикальный или наклонный трубопровод установить блок электроники гермовводами вниз;

Инв. № подл.	Подпись и дата
	Инв. № дубл.
	Взам. инв. №
	Подпись и дата
	Инв. № подл.

					ШКСД.407212.001-60 ИМ2	Лист
						8
Изм.	Лист	№ докум.	Подп.	Дата		

- в качестве кабелей питания и связи использовать кабели круглого сечения типа МКВЭВ с наружным диаметром от 3,0 до 6,5 мм;
- уплотнители корпуса блока электроники должны быть чистыми и неповрежденными, уложенными в соответствующие пазы без образования волн и петель;
- в незадействованный гермоввод установить заглушку;
- после окончания электромонтажа винты крышки БЭ и гайки гермовводов надежно затянуть.

Для исключения возможности попадания каплюющей воды или конденсата внутрь блока электроники через гермовводы необходимо подключить кабели с образованием ниспадающей U-образной петли в вертикальной плоскости (см. рис.3):

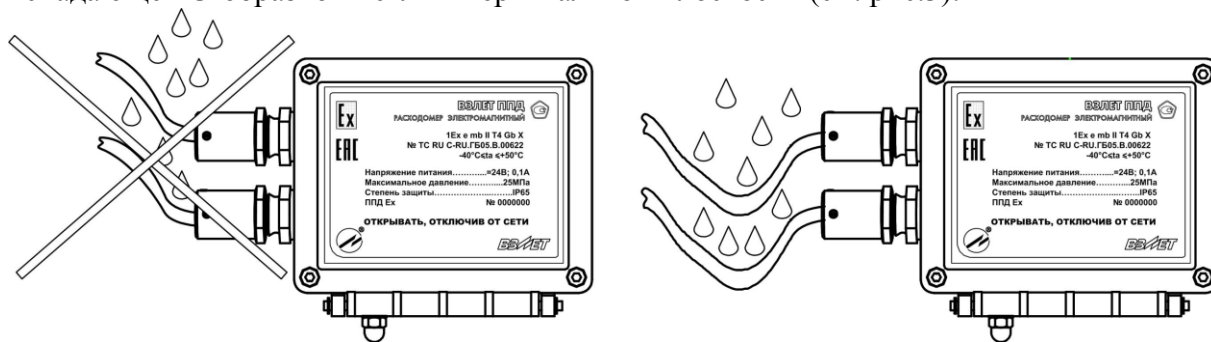


Рис.3 - Подключение кабелей с образованием U-образной петли в вертикальной плоскости

4.3.6 Кабели связи и кабель питания по возможности крепятся к стене. Для защиты от механических повреждений рекомендуется размещать их в металлической трубе или металлорукаве. Допускается в одной трубе (металлорукаве) размещать кабель связи и кабель питания.

4.3.7 Заземление расходомера осуществляется через винт заземления (см. рис.А.3 приложения А руководства по эксплуатации).

Защитное заземление, а также заземляющее устройство должны удовлетворять требованиям ПУЭ.

ВНИМАНИЕ! При наличии катодной защиты трубопровода заземление ЭМР не допускается.

4.4 Монтаж блока коммутации

4.4.1 Блок коммутации БК-102 Ex устанавливается на расстоянии не более 15 м от ЭМР во взрывоопасной зоне. В случае установки блока коммутации на открытой площадке необходимо обеспечить защиту от неблагоприятных погодных факторов. Возможна установка как в вертикальном, так и в горизонтальном положении.

4.4.2 Подключение кабеля питания ВВГзнг 2×1,5 (или аналогичного, диаметром до 8 мм) осуществляется через верхний левый гермоввод (со стороны лицевой панели). Остальные гермовводы рассчитаны на кабель с внешним диаметром до 6 мм (см. рис.А.6 приложения А руководства по эксплуатации).

4.5 Монтаж ИВК-101

Порядок монтажа блока ИВК приведен в части I Руководства по эксплуатации «Комплекс измерительно-вычислительный «ВЗЛЕТ» Модификация «ВЗЛЕТ ИВК» В53.00-00.00-30 РЭ.

Инв. № подл.	Подпись и дата
Взам. инв. №	Инв. № дубл.
Подпись и дата	Подпись и дата

Изм.	Лист	№ докум.	Подп.	Дата
------	------	----------	-------	------

ШКСД.407212.001-60 ИМ2

Лист

9

5 ДЕМОНТАЖ

5.1 Демонтаж расходомера для отправки на периодическую поверку либо ремонт производится в нижеуказанном порядке:

- отключить питание расходомера;
- отключить сетевой и сигнальные кабели от расходомера;
- отключить заземление;
- перекрыть движение жидкости в месте установки ППР, убедиться в полном снятии давления в трубопроводе и слить жидкость;
- демонтировать ППР и установить имитатор.

5.2 После установки имитатора проверить герметичность стыков. При необходимости заменить уплотнительные кольца. При отсутствии протеканий возможно включение трубопровода в работу.

5.3 Перед упаковкой очистить внутренний канал ППР от отложений и остатков жидкости.

6 ВВОД В ЭКСПЛУАТАЦИЮ

6.1 При вводе расходомера в эксплуатацию должно быть проверено:

- соответствие направления стрелки на корпусе расходомера направлению потока жидкости в трубопроводе;
- соответствие длин прямолинейных участков на входе и выходе расходомера с учетом реверсивности потока;
- правильность подключения расходомера и взаимодействующего оборудования в соответствии с выбранной схемой;
- правильность заданных режимов работы выходов расходомера;
- соответствие напряжения питания требуемым техническим характеристикам.

6.2 Расходомер при первом включении или после длительного перерыва в работе готов к эксплуатации после:

- полного прекращения динамических гидравлических процессов в трубопроводе, связанных с изменением скорости и расхода жидкости (при опорожнении или заполнении трубопровода, регулировке расхода и т.п.);
- 30-минутной промывки ППР потоком жидкости;
- 30-минутного прогрева расходомера.

6.3 Для исключения возможности изменения сервисных параметров после ввода прибора в эксплуатацию должна быть опломбирована контактная пара J2 на плате модуля обработки (см. рис.А.3 приложения А руководства по эксплуатации).

Для защиты от несанкционированного доступа при эксплуатации пломбируются два крепежных винта крышки блока электроники расходомера.

При наличии байпаса необходимо опломбировать его задвижки в закрытом положении.

Инв. № подл.	Подпись и дата	Взам. инв. №	Инв. № дубл.	Подпись и дата	ШКСД.407212.001-60 ИМ2					Лист				
										10				
										Изм.	Лист	№ докум.	Подп.	Дата

ПРИЛОЖЕНИЕ А

(справочное)

Схемы подключения расходомера

Взрывобезопасная зона

Взрывоопасная зона

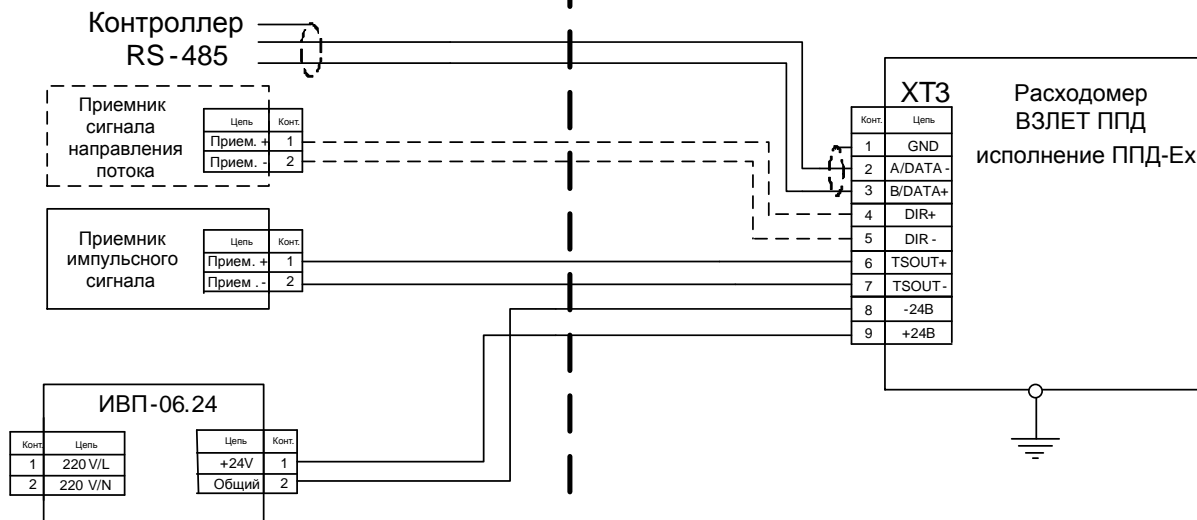


Рис.А.1 - Схема подключения расходомера «ВЗЛЕТ ППД» исполнения «ППД-Ех» к приемникам сигналов

Взрывобезопасная зона

Взрывоопасная зона

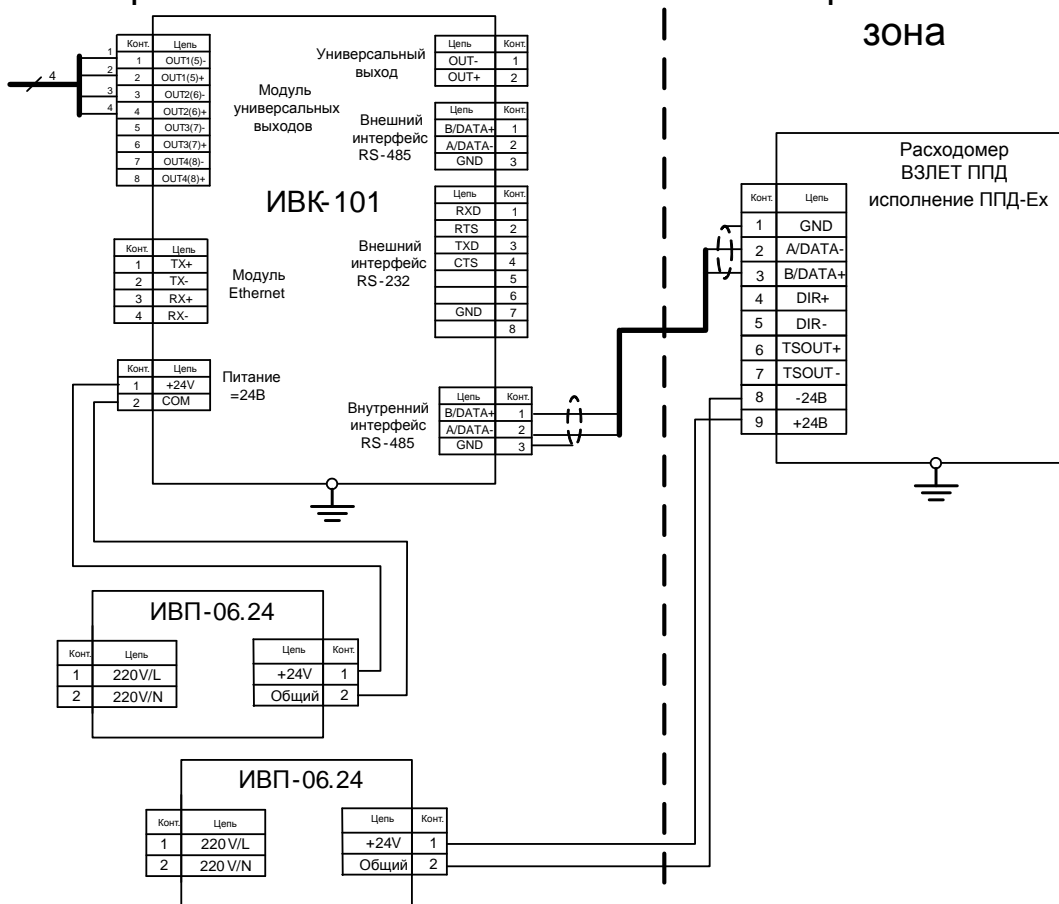


Рис.А.2 - Схема подключения расходомера «ВЗЛЕТ ППД» исполнения «ППД-Ех» к блоку ИВК-101

Инв. № подл.	
Подпись и дата	
Взам. инв. №	
Инв. № дубл.	
Подпись и дата	

ШКСД.407212.001-60 ИМ2

Лист

11

Формат А4

Изм.	Лист	№ докум.	Подп.	Дата
------	------	----------	-------	------

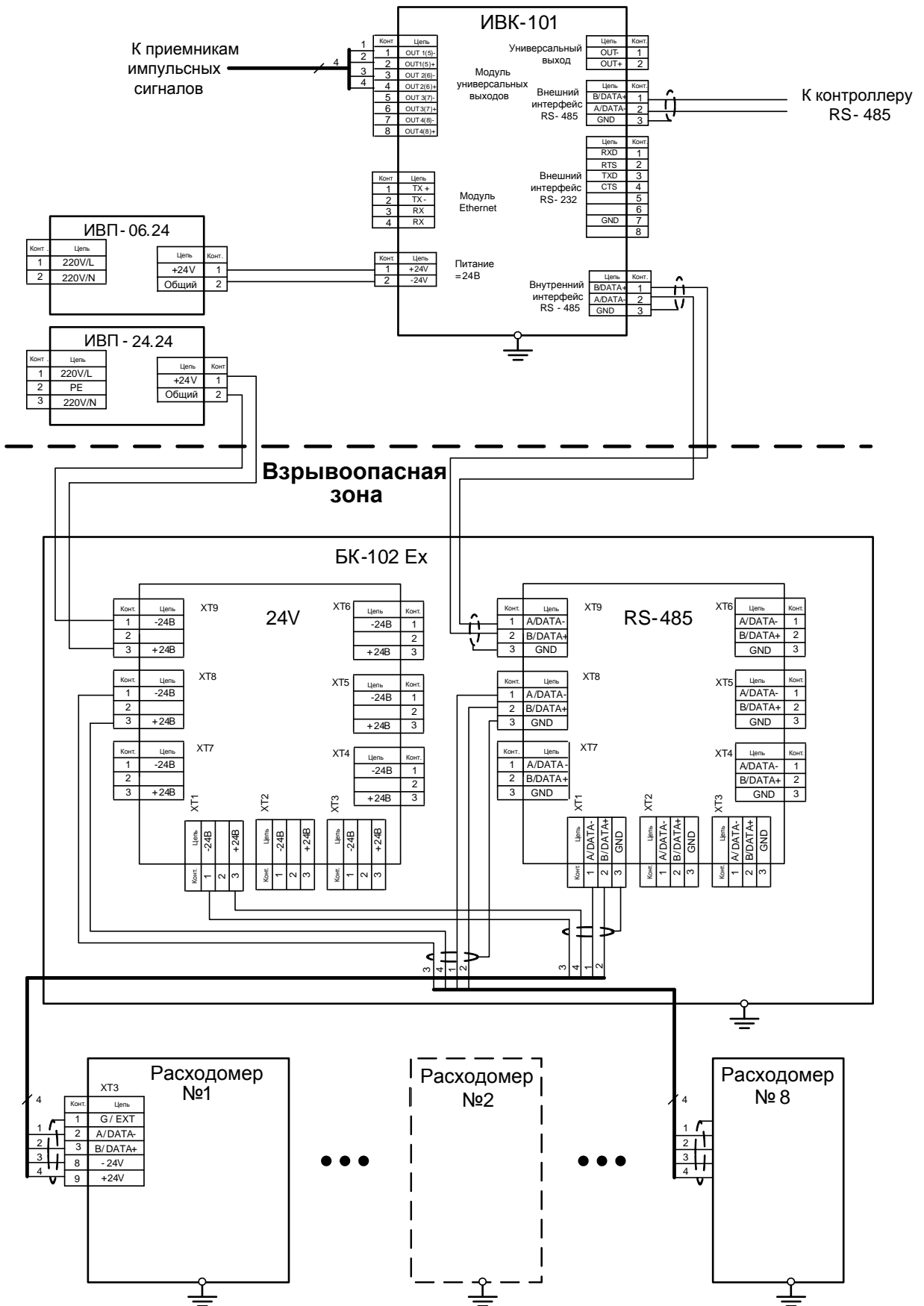


Рис.А.3 - Схема подключения нескольких расходомеров «ВЗЛЕТ ППД» исполнения «ППД-Ех» (от 2 до 8 шт.) к блоку ИВК-101 через блок коммутации БК-102 Ех

Инв. № подл.	Подпись и дата	Взам. инв. №	Инв. № дубл.	Подпись и дата

Изм.	Лист	№ докум.	Подп.	Дата	ШКСД.407212.001-60 ИМ2	Лист
						12

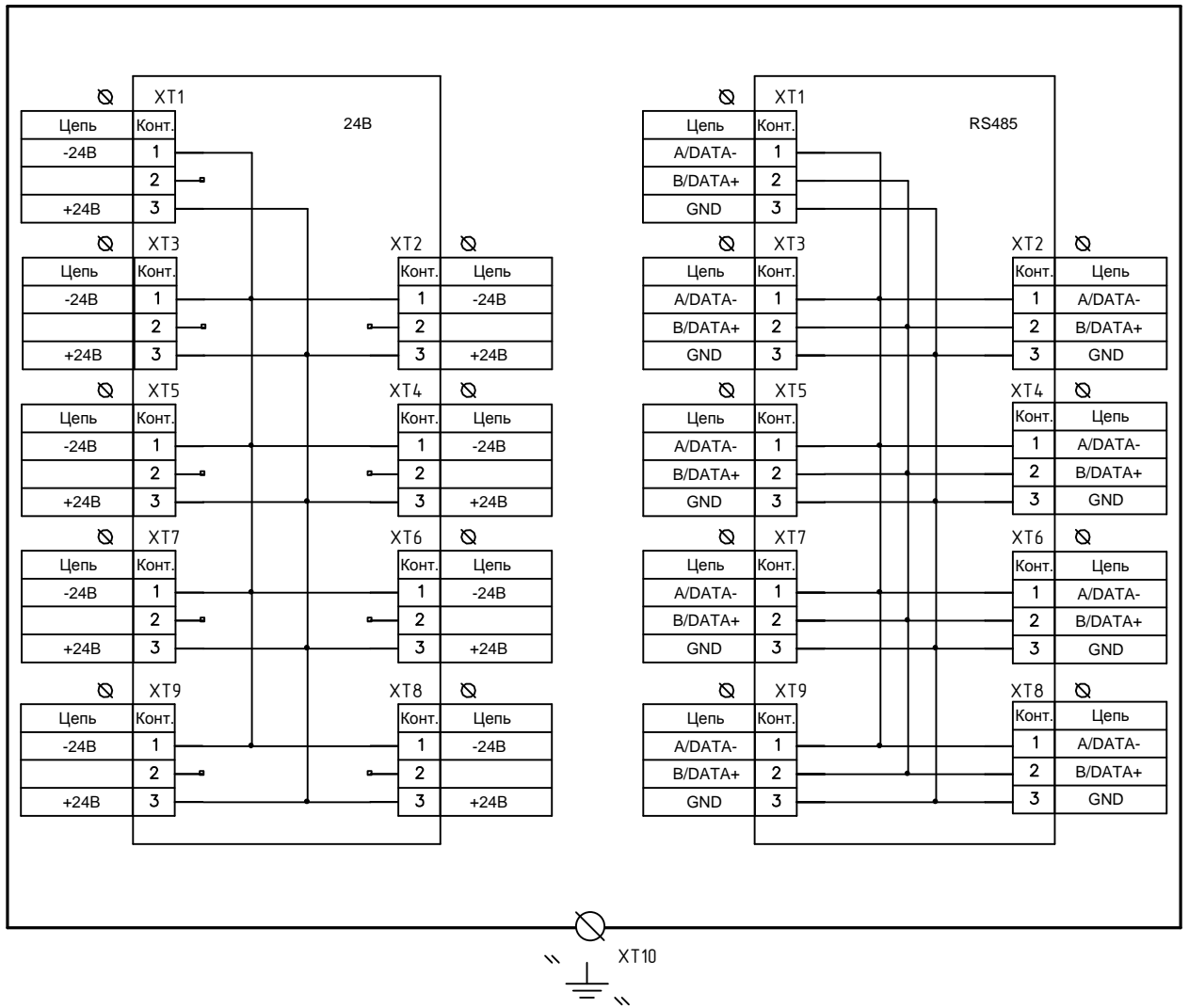


Рис.А.4 - Принципиальная схема блока коммутации.

Инв. № подл.	Подпись и дата	Взам. инв. №	Инв. № дубл.	Подпись и дата

Изм.	Лист	№ докум.	Подп.	Дата

ШКСД.407212.001-60 ИМ2

Лист

13

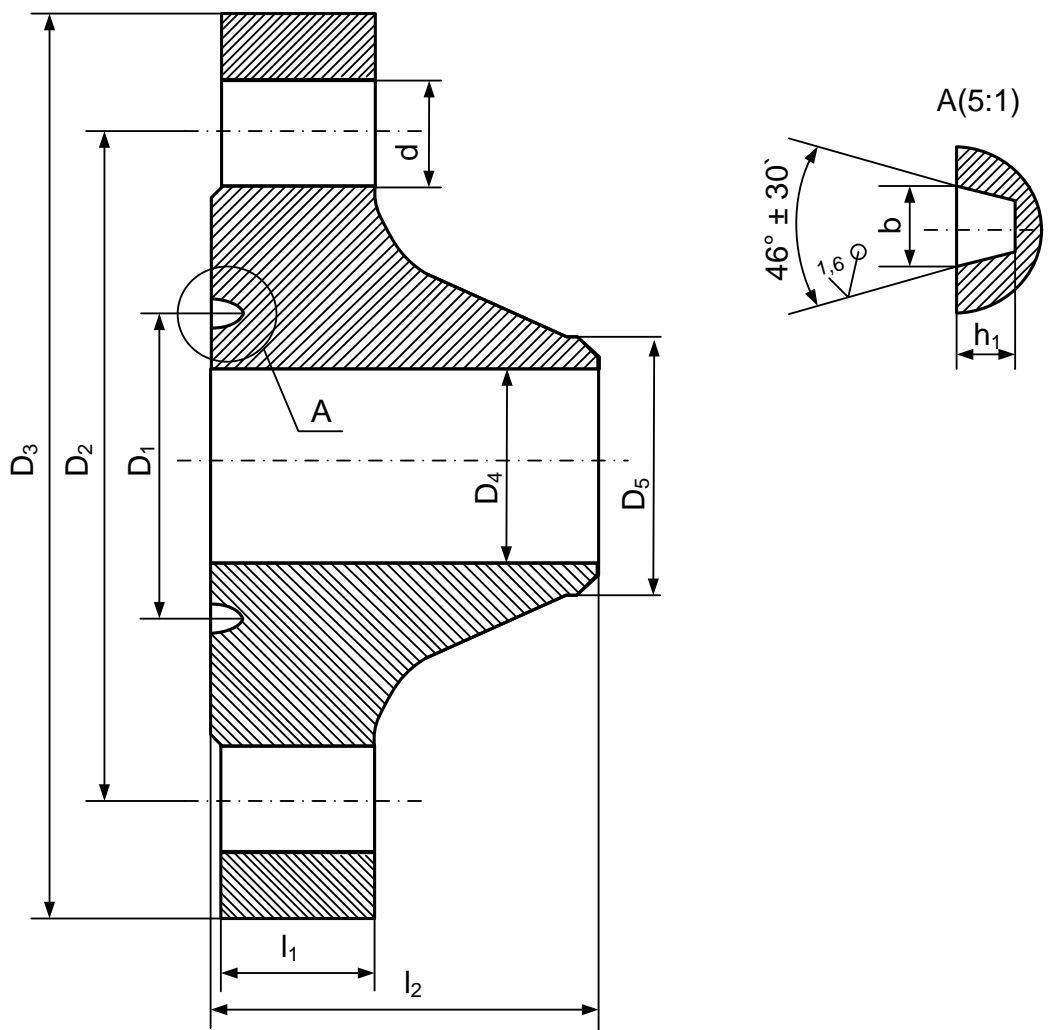
Формат А4

ПРИЛОЖЕНИЕ Б

(справочное)

Фланцы для установки расходомера в трубопровод

Для монтажа расходомера используются фланцы, изготовленные в соответствии с техническими условиями В41.45-00.08 ТУ, показанные на рис.Б.1, с доработкой в виде проточки для уплотнительного кольца.



* - справочный размер

Таблица Б.1

DN/Dтр, мм	D ₁ , мм	D ₂ [*] , мм	D ₃ [*] , мм	D ₄ [*] , мм	D ₅ [*] , мм	d [*] , мм	l ₁ [*] , мм	l ₂ [*] , мм	b, мм	h ₁ , мм
32/50	80 ± 0,095	165	215	40	60	8 отв. Ø26	38	100	12 ± 0,1	8 ± 0,2
32/100 50/100 80/100	128 ± 0,13	210	265	86	114	8 отв. Ø32	48	120		
100/100	180 ± 0,13	260	315	96	114		48	140		
150/150	230 ± 0,145	318	380	134	168	12 отв. Ø32	56	160	17 ± 0,1	11 ± 0,2
150/200	230 ± 0,145	394	470	175	219	12 отв. Ø39	64	180		
200/250	282 ± 0,16	394	482	222	273	12 отв. Ø45	90	200		

Рис.Б.1 - Вид фланцев, используемых для установки расходомера в трубопровод.

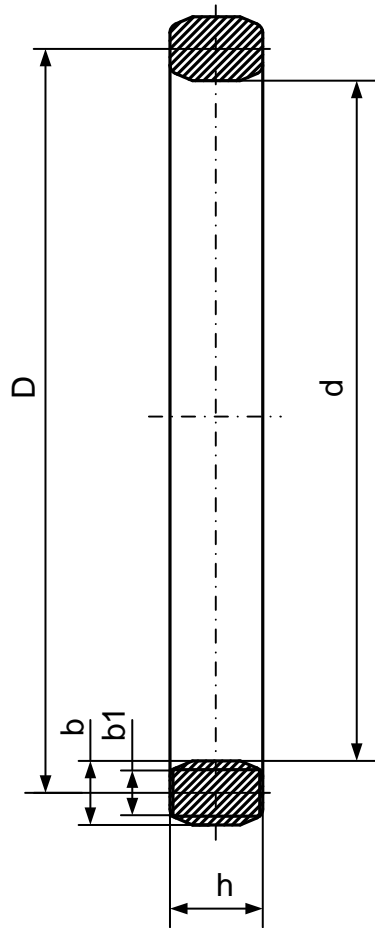
Инв. № подл.	Подпись и дата	Взам. инв. №	Инв. № дубл.	Подпись и дата
--------------	----------------	--------------	--------------	----------------

Изм.	Лист	№ докум.	Подп.	Дата
------	------	----------	-------	------

ШКСД.407212.001-60 ИМ2

Лист

14



DN	Размеры *, мм				
	h	b	b1	d	D
32/50				69	80
32/100	16	11	7,7	117	128
50/100					
80/100					
100/100				169	180
100/150					
150/150				214	230
150/200	21	16	10,5	214	230
200/250				266	282

* - справочный размер

Рис.Б.2 - Стальное уплотнительное кольцо восьмиугольного сечения

Инв. № подл.	Подпись и дата	Взам. инв. №	Инв. № дубл.	Подпись и дата
Изм.	Лист	№ докум.	Подп.	Дата
ШКСД.407212.001-60 ИМ2				Лист
				15

Лист регистрации изменений

Изм.	Номера листов (страниц)				Всего листов (страниц) в докум.	№ докум.	Входящий № сопровод. докум. и дата	Подп.	Дата
	изменённых	заменённых	новых	аннулированных					

im_ppd-Ex-4_doc2.1

Инв. № подл.	Подпись и дата
Взам. инв. №	Инв. № дубл.
Подпись и дата	Подпись и дата

Изм.	Лист	№ докум.	Подп.	Дата

ШКСД.407212.001-60 ИМ2