

Утвержден
В60.00-00.00 РЭ-ЛУ

**Расходомер-счетчик ультразвуковой
УРСВ**

Взрывозащищенное исполнение

**РУКОВОДСТВО ПО ЭКСПЛУАТАЦИИ
В60.00-00.00 РЭ**

Инв. № подл.	Подпись и дата	Взам. инв. №	Инв. № дубл.	Подпись и дата

Санкт-Петербург

СОДЕРЖАНИЕ

ВВЕДЕНИЕ.....	3
1 ОПИСАНИЕ И РАБОТА	4
1.1 Описание и работа расходомера	4
1.1.1 Назначение	4
1.1.2 Технические характеристики	4
1.1.3 Комплект поставки	6
1.1.4 Устройство и работа	6
1.1.5 Обеспечение взрывозащищенности.....	7
1.1.6 Маркировка и пломбирование	7
1.1.7 Упаковка	8
1.2 Описание и работа составных частей расходомера	8
1.2.1 Общие сведения	8
1.2.2 Преобразователи электроакустические	8
1.2.3 Блок искрозащитный	10
2 ИСПОЛЬЗОВАНИЕ ПО НАЗНАЧЕНИЮ	13
2.1 Общие сведения	13
2.2 Обеспечение взрывозащищенности при монтаже	13
2.3 Обеспечение взрывозащищенности при эксплуатации	14
3 ТЕХНИЧЕСКОЕ ОБСЛУЖИВАНИЕ	15
3.1 Общие сведения	15
3.2 Проверка параметров блока искрозащитного	15
4 ТЕКУЩИЙ РЕМОНТ	17
5 ХРАНЕНИЕ И ТРАНСПОРТИРОВАНИЕ	17
ПРИЛОЖЕНИЕ А - Структура УРСВ-Ех	18
ПРИЛОЖЕНИЕ Б - Схема подключения БИ в комплектации УРСВ-510V ц Ех	19
ПРИЛОЖЕНИЕ В - Схема подключения БИ в комплектации УРСВ-ПР Ех и УРСВ-ПРЦ Ех	20
ПРИЛОЖЕНИЕ Г - Схема подключения БИ в комплектации УРСВ-5XX (ц) Ех	21
ПРИЛОЖЕНИЕ Д - Схема подключения БИ в комплектации УРСВ-1XX ц Ех	24

Перв. примен.	B60.00-00.00				
Справ. №					
Подпись и дата					
Инв. № дубл.					
Взам. инв. №					
Подпись и дата					
Инв. № подл.					
	9	В.271-13			B60.00-00.00 PЭ
	<i>Изм.</i>	<i>Лист</i>	<i>№ докум.</i>	<i>Подп.</i>	<i>Дата</i>
Разработ.					Расходомер-счетчик ультразвуковой УРСВ Взрывозащищенное исполнение Руководство по эксплуатации
Проверил					
Согласован.					
Н. контр.					
Утвердил					
	<i>Лит.</i>	<i>Лист</i>	<i>Листов</i>		
	А	2	25		
			ЗАО «Взлет»		

Настоящий документ распространяется на расходомеры-счетчики ультразвуковые УРСВ взрывозащищенного исполнения В60.00-00.00 (далее – расходомеры УРСВ-Ех), выполненные на основе базовых комплектаций расходомеров-счетчиков УРСВ общего назначения: «ВЗЛЕТ МР», «ВЗЛЕТ ПР», «ВЗЛЕТ ПРЦ», и предназначен для ознакомления с особенностями взрывозащищенного исполнения расходомеров и порядком их эксплуатации.

Общетехнические вопросы построения и эксплуатации различных комплектаций расходомеров УРСВ-Ех приведены в соответствующих документах на базовые комплектации.

ПЕРЕЧЕНЬ ПРИНЯТЫХ СОКРАЩЕНИЙ

- БК - блок коммутации;
- БИ - блок искрозащитный;
- ВП - вторичный преобразователь;
- КД - конструкторская документация;
- ПУЭ - «Правила устройства электроустановок»;
- ПЭА - преобразователь электроакустический;
- ПТЭЭП - «Правила технической эксплуатации электроустановок потребителями»;
- РЭ - руководство по эксплуатации;
- УЗС - ультразвуковой сигнал;
- УК - устройство коммутационное;
- УРСВ - ультразвуковой расходомер-счетчик «ВЗЛЕТ»;
- УРСВ-Ех - ультразвуковой расходомер-счетчик «ВЗЛЕТ» взрывозащищенного исполнения;
- ЭД - эксплуатационная документация.

* * *

• Расходомеры-счетчики ультразвуковые УРСВ взрывозащищенного исполнения, выполненные на основе базовых комплектаций расходомеров-счетчиков УРСВ общего назначения «ВЗЛЕТ МР», «ВЗЛЕТ ПР» и «ВЗЛЕТ ПРЦ», соответствуют требованиям Технического регламента Таможенного союза ТР ТС 012/2011 «О безопасности оборудования для работы во взрывоопасных средах» (номер сертификата соответствия RU С-RU.ГБ05.В.00275), и разрешены к применению на поднадзорных производствах и объектах согласно маркировке взрывозащиты.

Удостоверяющие документы размещены на сайте www.vzljot.ru

Инв. № подл.		Подпись и дата	
Взам. инв. №		Инв. № дубл.	
Подпись и дата		Подпись и дата	
Инв. № подл.		Подпись и дата	
9	В.271-13		
8	В.153-13		
Изм.	Лист	№ докум.	Подп. Дата
			В60.00-00.00 РЭ
			3

1 ОПИСАНИЕ И РАБОТА

1.1 Описание и работа расходомера

1.1.1 Назначение

Расходомеры-счетчики УРСВ предназначены для измерения среднего объемного расхода и объема различных жидкостей в напорных трубопроводах. Расходомеры-счетчики взрывозащищенного исполнения УРСВ-Ех представляют собой расходомеры УРСВ общего назначения, укомплектованные преобразователями электроакустическими (ПЭА) искробезопасного исполнения и блоком искрозащитным (БИ).

Уровень взрывозащиты – «особовзрывобезопасный».

Вид взрывозащиты – «искробезопасная электрическая цепь».

БИ и ПЭА соответствуют требованиям ГОСТ Р 51330.0-99 (МЭК 60079-0-98), ГОСТ 30852.0-2002 (МЭК 60079-0:1998), ГОСТ Р 51330.10-99 (МЭК 60079-11-99), ГОСТ 30852.10-2002 (МЭК 60079-11:1999) и имеют маркировку взрывозащиты:

- БИ – «[Ехia]IB»;

- ПЭА – «0ЕхiaIBТ6 Х».

Преобразователи ПЭА, имеющие указанную маркировку, могут устанавливаться во взрывоопасных зонах помещений и наружных установок согласно маркировке взрывозащиты, требованиям Технического регламента Таможенного союза ТР ТС 012/2011 «О безопасности оборудования для работы во взрывоопасных средах», главе 7.3. ПУЭ и другим нормативным документам, регламентирующим применение электрооборудования, расположенного во взрывоопасных зонах и связанного искробезопасными внешними цепями с электротехническими устройствами, расположенными вне взрывоопасной зоны.

1.1.2 Технические характеристики

1.1.2.1 Расходомеры УРСВ-Ех в зависимости от комплектации имеют от одного до четырех независимых однотипных каналов измерения. По каждому каналу измерения расходомер позволяет производить измерения, архивирование и выдачу на внешние интерфейсы измеряемой информации.

Конкретные технические характеристики в зависимости от комплектации УРСВ-Ех приведены в руководстве по эксплуатации (РЭ) на соответствующую базовую комплектацию.

1.1.2.2 Вторичный преобразователь УРСВ обеспечивает подключение через БИ до 4-х пар ПЭА, удаленных от места размещения вторичного преобразователя (ВП) и БИ на расстояние до 300 м.

1.1.2.3 Состав расходомеров УРСВ-Ех, месторасположение его составных частей, их маркировка взрывозащиты по ГОСТ Р 51330.0-99 (МЭК 60079-0-98), ГОСТ 30852.0-2002 (МЭК 60079-0:1998), степень защиты по ГОСТ 14254-96 (МЭК 529-89), класс электрооборудования по способу защиты человека от поражения электрическим током по ГОСТ 12.2.007.0-75 и климатические условия эксплуатации по ГОСТ Р 52931-2008 приведены в табл.1.

Инв. № подл.	Подпись и дата					
	Инв. № дубл.					
	Взам. инв. №					
	Подпись и дата					
	Инв. № подл.					
9		В.271-13			В60.00-00.00 РЭ	4
Изм.	Лист	№ докум.	Подп.	Дата		

Таблица 1

Составная часть изделия	Маркировка взрывозащиты	Месторасположение	Степень защиты оболочек	Класс электрооборудования по способу защиты	Температура окружающей среды, °С	Относительная влажность окружающей среды, %
1. Преобразователь электроакустический (ПЭА)	0ExiaIIBT6 X	во взрывоопасной зоне	IP67	III	-30÷+160	100 при 40 °С (с конденсацией влаги)
2. Блок искрозащитный (БИ)	[Exia]IIB	вне взрывоопасной зоны	IP54	III	-40÷+65	95 при 35 °С (без конденсации влаги)
3. Вторичный преобразователь (ВП)	Общего назначения	вне взрывоопасной зоны	IP54	0I/0	-40÷+65	95 при 35 °С (без конденсации влаги)
4. Устройство коммутационное (УК) [Блок коммутации (БК)]	Простое электрооборудование	во взрывоопасной зоне	IP54	III	-30÷+70	100 при 40 °С (с конденсацией влаги)

ПРИМЕЧАНИЕ. Знак «X», следующий за маркировкой взрывозащиты ПЭА, означает, что при эксплуатации расходомера УРСВ необходимо соблюдать следующие особые условия:

а) температурный класс расходомера определяется температурой корпуса ПЭА (зависящей от температуры контролируемой среды) в соответствии с табл.2;

б) в процессе монтажа, демонтажа, эксплуатации необходимо защищать от ударов торцевую излучающую зону ПЭА.

Таблица 2

Максимальная температура корпуса ПЭА, °С	Температурный класс УРСВ-Ex
80	T6
95	T5
130	T4
195	T3

1.1.2.4 Электропитание УРСВ в зависимости от комплектации прибора осуществляется либо стабилизированным напряжением постоянного тока 24 В, либо от встроенных аккумуляторов («ВЗЛЕТ ПР», «ВЗЛЕТ ПРЦ»). Питание от сети (154-264) В (50±2) Гц обеспечивается с помощью источника вторичного питания «ВЗЛЕТ ИВП».

Потребляемая мощность УРСВ – не более 20 Вт.

1.1.2.5 Выходные параметры блока искрозащитного (в комплекте УРСВ-Ex):

- импульсное напряжение холостого хода – не более 50 В;
- ток короткого замыкания (амплитудное значение в импульсе) – не более 1,8 А;
- длительность импульсов – не более 0,6 мкс;
- средняя скважность – не менее 100.

1.1.2.6 Допустимые параметры искробезопасных цепей (линий связи между БИ и ПЭА с учетом реактивных элементов ПЭА):

- емкость – не более 0,1 мкФ;
- индуктивность – не более 0,5 мГн;
- длина связи – не более 300 м.

Инв. № подл.	Подпись и дата
	Инв. № дубл.
	Взам. инв. №
	Подпись и дата

9	V.271-13				B60.00-00.00 PЭ	5
Изм.	Лист	№ докум.	Подп.	Дата		

1.1.2.7 Максимальные входные искробезопасные параметры ПЭА:

- напряжение (импульсное) $U_i, В - 50$;
- ток (амплитудное значение в импульсе) $I_i, А - 1,8$;
- длительность импульсов, мкс – 0,6;
- средняя скважность, не менее – 100;
- емкость $C_i, мкФ - 0,02$;
- индуктивность $L_i, мкГн, не более - 70$.

1.1.2.8 Массогабаритные характеристики ВП и ПЭА приведены в эксплуатационной документации на соответствующую базовую комплектацию УРСВ.

Блок искрозащитный имеет: габаритные размеры – не более 175×80×57 мм, массу – не более 1,0 кг.

1.1.3 Комплект поставки

Комплект поставки расходомера УРСВ-Ех соответствует табл.3.

Таблица 3

Наименование	Количество входящих в комплектацию					
	УРСВ-1XX ц Ех	УРСВ-510V ц Ех	УРСВ-ПР Ех	УРСВ-ПРЦ Ех	УРСВ-5XX Ех	УРСВ-5XX ц Ех
1. УРСВ «ВЗЛЕТ МР» УРСВ-1XX ц	1					
2. УРСВ «ВЗЛЕТ МР» УРСВ-510V ц		1				
3. УРСВ «ВЗЛЕТ МР» УРСВ-5XX					1	
4. УРСВ «ВЗЛЕТ МР» УРСВ-5XX ц						1
5. УРСВ «ВЗЛЕТ ПР»			1			
6. УРСВ «ВЗЛЕТ ПРЦ»				1		
7. Блок искрозащитный БИ	1-2	1	1	1	1-4	1-4
8. Расходомер-счетчик ультразвуковой УРСВ. Взрывозащищенное исполнение. Паспорт. В60.00-00.00 ПС	1	1	1	1	1	1
9. Расходомер-счетчик ультразвуковой УРСВ. Взрывозащищенное исполнение. Руководство по эксплуатации. В60.00-00.00 РЭ	На сайте www.vzljot.ru					

ПРИМЕЧАНИЯ:

1. В состав расходомеров (п.п.1-6) входят ПЭА искробезопасного исполнения.
2. Количество БИ в комплектациях УРСВ-1XX ц Ех, УРСВ-5XX Ех, УРСВ-5XX ц Ех определяется заказом по числу измерительных каналов.

1.1.4 Устройство и работа

Основными составляющими ультразвуковых расходомеров УРСВ являются преобразователи электроакустические и вторичный преобразователь (ВП), обеспечивающий работу с ПЭА и формирование выходной информации на индикатор, и внешние устройства.

По принципу работы расходомеры УРСВ относятся к время-импульсным ультразвуковым расходомерам, работа которых основана на измерении разности времени прохождения ультразвуковых сигналов (УЗС) по направлению потока жидкости в трубопроводе и против него.

Возбуждение УЗС производится электроакустическими преобразователями, установленными на измерительный участок трубопровода, под воздействием запускающих импульсных сигналов, формируемых ВП. Для обеспечения передачи импульсов на и от ПЭА по искробезопасным цепям служит блок искрозащитный, включаемый в разрыв цепи ВП-ПЭА. Работа ПЭА1 и ПЭА2, образующих один измерительный канал, в режиме излучения и приема происходит попеременно, обеспечивая распространение УЗС по и против потока жидкости.

10		В.006-15			В60.00-00.00 РЭ	6
9		В.271-13				
8		В.153-13				
Изм.	Лист	№ докум.	Подп.	Дата		

Более подробное описание работы расходомера приводится в описаниях соответствующих базовых комплектаций.

1.1.5 Обеспечение взрывозащищенности

Взрывозащищенное исполнение ультразвуковых расходомеров-счетчиков обеспечивается видом взрывозащиты «Искробезопасная электрическая цепь» по ГОСТ Р 51330.10-99 (МЭК 60079-11-99), ГОСТ 30852.10-2002 (МЭК 60079-11:1999) и выполнением конструкции расходомеров УРСВ-Ех в соответствии с требованиями ГОСТ Р 51330.0-99 (МЭК 60079-0-98), ГОСТ 30852.0-2002 (МЭК 60079-0:1998) за счет следующих конструктивных и схемотехнических решений:

- использования в конструкции ПЭА материалов, безопасных в отношении фрикционного искрения;
- заполнения корпусов ПЭА для герметизации элементов электроизоляционным компаундом;
- обеспечения защиты ПЭА от проникновения пыли и воды со степенью IP67 по ГОСТ 14254-96;
- ограничения импульсного тока и напряжения в цепях связи ПЭА-ВП с помощью блока искрозащитного, включающего импульсный разделительный трансформатор, ограничительные конденсатор, резистор и стабилитроны, шунтирующий резистор, выполненные в соответствии с требованиями ГОСТ Р 51330.10-99 (МЭК 60079-11-99), ГОСТ 30852.10-2002 (МЭК 60079-11:1999). Блок искрозащитный ограничивает значение импульсного напряжения до величины 50 В и тока (амплитудное значение в импульсе) – до 1,8 А при длительности импульса не более 0,6 мкс и скважности не менее 100;
- ограничения суммарной емкости и индуктивности нагрузки с учетом линии связи до искробезопасных значений – 0,1 мкФ и 0,5 мГн соответственно;
- обеспечения электрических зазоров и путей утечки печатной платы блока искрозащитного в соответствии с требованиями ГОСТ Р 51330.10-99 (МЭК 60079-11-99), ГОСТ 30852.10-2002 (МЭК 60079-11:1999);
- обеспечения степени защиты корпуса БИ на уровне IP54 по ГОСТ 14254-96;
- обеспечения электрической прочности изоляции цепей устройства коммутационно-го (блока коммутации) не менее 500 В;
- пломбирования составных частей УРСВ.

Структура расходомеров УРСВ-Ех с обозначением средств взрывозащиты приведена в Приложении А.

1.1.6 Маркировка и пломбирование

1.1.6.1 Маркировка расходомера УРСВ, как изделия в целом, выполняется на лицевой панели вторичного преобразователя и содержит обозначение базового изделия, знак утверждения типа, товарный знак и логотип предприятия-изготовителя, основные технические характеристики расходомера. На отдельных шильдиках указаны заводской номер расходомера, вариант исполнения, напряжение питания.

Пломбировка вторичного преобразователя осуществляется путем пломбировки крепежных винтов со стороны лицевой панели.

1.1.6.2 Преобразователь электроакустический имеет:

- маркировку обозначения типа преобразователя, заводского номера и вида взрывозащиты, выполненную методом металлографии на шильдике, закрепленном при помощи проволоки к корпусу ПЭА, либо непосредственно на корпусе ПЭА;
- маркировку искробезопасной цепи, выполненную в виде синей полосы на корпусе выходного разъема ПЭА;

Пломбировка ПЭА не выполняется, поскольку ПЭА представляет собой неразборную конструкцию.

Инв. № подл.	Подпись и дата				B60.00-00.00 PЭ	7
	Инв. № дубл.					
	Взам. инв. №					
	Подпись и дата					
	Инв. № дубл.					
9		B.271-13				
Изм.	Лист	№ докум.	Подп.	Дата		

1.1.6.3 Маркировка на корпусе БИ содержит обозначение блока, логотип изготовителя и заводской номер. На крышке БИ со стороны гермовводов выходных искробезопасных цепей имеется шильдик со следующей маркировкой:

- номер сертификата соответствия;
- знак обращения продукции на рынке государств-членов Таможенного союза;
- специальный знак взрывобезопасности;
- взрывозащиты:

[Exia]IB

Um:250В

I₀:1,8А (имп.) U₀:50В (имп.)

L₀:0,5мГн C₀:0,1мкФ

Искробезопасная цепь

Концы кабелей связи ПЭА с БИ по искробезопасным цепям маркированы синим цветом.

Пломбировка БИ осуществляется путем пломбировки одного из винтов крепления крышки БИ после его монтажа на объекте.

1.1.6.4 Устройство коммутационное (блок коммутации) имеет маркировку кабельных вводов и пломбировку крышки корпуса.

1.1.7 Упаковка

Расходомер, укомплектованный в соответствии с табл.3, упаковывается в индивидуальную тару категории КУ-2 по ГОСТ 23170-78. В зависимости от комплектации расходомер может поставляться в одной или нескольких упаковках. Эксплуатационная документация также укладывается в упаковочный ящик.

1.2 Описание и работа составных частей расходомера

1.2.1 Общие сведения

Основными составными частями расходомеров УРСВ-Ех являются:

- вторичный преобразователь ВП;
- преобразователи электроакустические ПЭА;
- блок искрозащитный БИ.

Вторичный преобразователь определяет алгоритм работы расходомера, обеспечивает формирование и обработку сигналов ПЭА, формирование выходной информации на индикатор и внешние устройства. Тип используемого ВП определяется в зависимости от комплектации типом используемой базовой комплектации расходомера.

Вторичные преобразователи отличаются количеством измерительных каналов, конструктивным исполнением, но имеют единообразный формат сигналов, формируемых на ПЭА. Подробнее описание вторичных преобразователей приводится в описаниях соответствующих базовых комплектаций УРСВ.

Для обеспечения удобства монтажа, а также для защиты кабельных выводов ПЭА от механических повреждений, измерительные участки с размещенными на них ПЭА могут оснащаться устройством коммутационным (блоком коммутации).

1.2.2 Преобразователи электроакустические

Расходомеры УРСВ-Ех комплектуются искробезопасными преобразователями электроакустическими, по два на каждый измерительный канал.

По виду исполнения ПЭА могут быть двух типов – накладные и врезные. Накладные ПЭА размещаются на наружной поверхности трубопровода и не имеют непосредственного контакта с контролируемой жидкостью. Врезные датчики крепятся на трубопроводе с помощью монтажного патрубков и непосредственно контактируют с контролируемой жидкостью.

Инв. № подл.	Подпись и дата					
	Инв. № дубл.					
	Взам. инв. №					
	Подпись и дата					
					В60.00-00.00 РЭ	8
9		В.271-13				
Изм.	Лист	№ докум.	Подп.	Дата		

Основным элементом ПЭА всех типов является пьезоэлектрический преобразователь, выполненный из пьезокерамики, в виде пластинки, наклеенной на звукопровод, и осуществляющий акустический контакт с контролируемой жидкостью либо непосредственно, либо через стенку трубопровода. ПЭА работают последовательно в двух режимах:

- излучения, когда проходящий от ВП электрический импульсный сигнал, подводимый к пьезопластинке, преобразуется в ультразвуковой сигнал;
- приема, когда принятый ультразвуковой сигнал преобразуется в соответствующий электрический сигнал.

В электрической цепи пьезоэлектрический преобразователь эквивалентен емкости величиной не более 0,02 мкФ. В качестве шунтирующего элемента в ПЭА введен резистор номиналом 10 кОм параллельно пьезоэлектрическому преобразователю.

Накладные ПЭА, внешний вид одного из исполнений которого показан на рис.1, выполнены в сплошном корпусе с нижней гранью (1), являющейся излучающей поверхностью. На боковой поверхности корпуса нанесена риска (2) акустического центра ПЭА. Корпус полностью герметизирован заливкой термостойкого электроизоляционного компаунда. На конце коаксиального радиочастотного кабеля ПЭА (3), жестко закрепленного в корпусе, установлен разъем для его подключения к линии связи с вторичным преобразователем через блок искрозащитный. Шильдик с маркировкой взрывозащиты закреплен на боковой стенке корпуса. Кабель ПЭА выполнен длиной 1,5 м. При необходимости увеличение длины (сращивание) кабеля производится в заводских условиях.

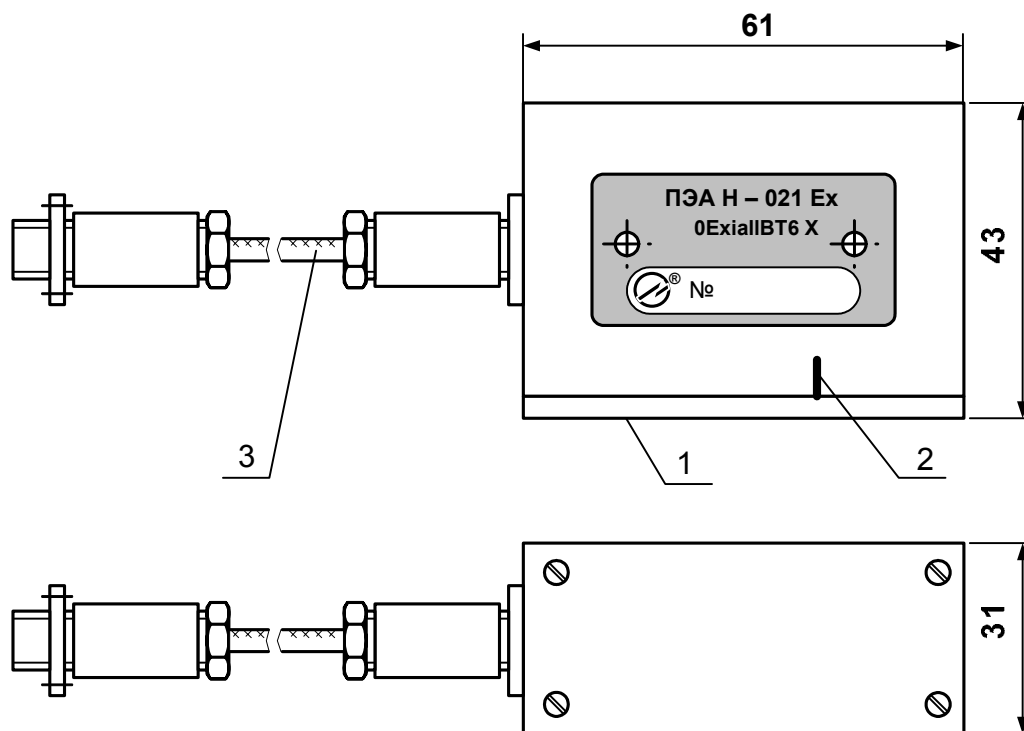


Рис.1. Внешний вид накладного ПЭА

Внешний вид одного из исполнений врезного ПЭА приведен на рис.2а. Врезные ПЭА представляют собой неразборную конструкцию цилиндрической формы с излучающей поверхностью (2) и соединительным кабелем (1). На трубопровод ПЭА крепится с помощью монтажного патрубка. Шильдик, вид которого приведен на рис.2б, прикреплен к ПЭА с помощью проволоки (3).

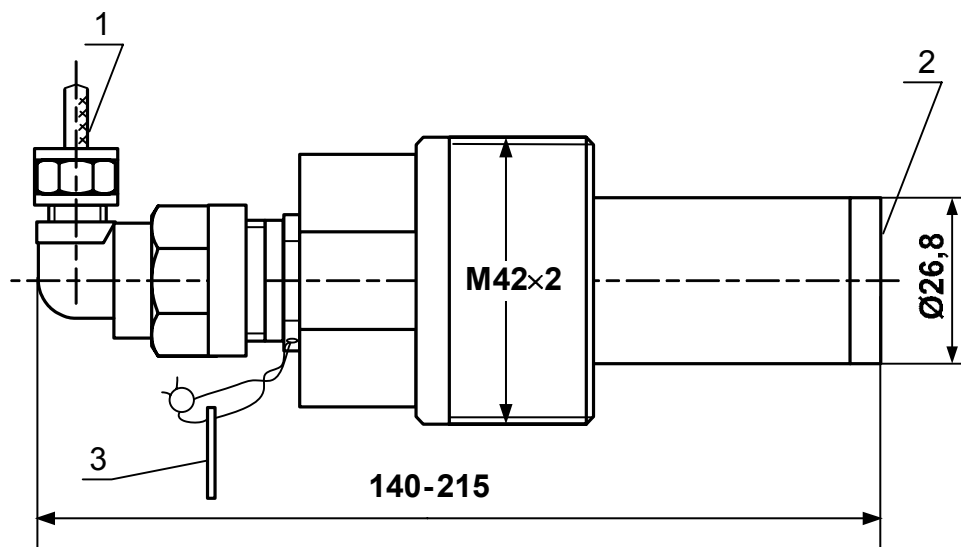
Инв. № подл.	Подпись и дата
Взам. инв. №	Инв. № дубл.
Подпись и дата	Подпись и дата

11		В.135-17		
9		В.271-13		
Изм.	Лист	№ докум.	Подп.	Дата

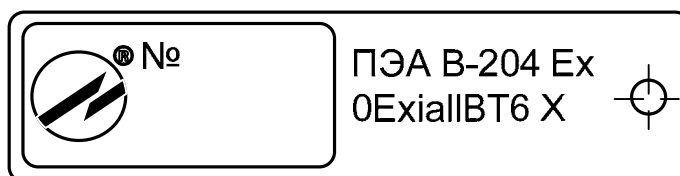
В60.00-00.00 РЭ

В зависимости от исполнения ПЭА, их подключение осуществляется с помощью разъема (вариант А приложений Б, Г, Д, приложение В), либо с помощью устройства коммутационного (блока коммутации), жестко закрепленного на контролируемом трубопроводе рядом с установленными ПЭА (варианты Б, В приложения Б, варианты Б, В, Г приложения Г и вариант Б приложения Д).

Устройство коммутационное (блок коммутации) представляет собой печатную плату с клеммными соединителями для подключения кабелей, размещенную в корпусе с пломбируемой крышкой. Степень защиты УК (БК) – IP54. Кабельные вводы предусматривают ввод кабелей от ПЭА, защищенных металлическими трубками, и ввод кабелей от блока искрозащитного, защищенных металлорукавами.



а) общий вид



б) вид шильдика

Рис.2. Внешний вид врезного ПЭА

1.2.3 Блок искрозащитный

Блок искрозащитный обеспечивает взрывозащищенное исполнение расходомеров УРСВ-Ex видом взрывозащиты «Искробезопасная электрическая цепь» за счёт связи вторичного преобразователя с двумя ПЭА по искробезопасным цепям. Искробезопасность цепей достигается путем ограничения до допустимых значений напряжений и токов.

В соответствии с принципом работы УРСВ два ПЭА одного канала измерения работают поочередно в режиме «передача» и режиме «прием». Соответственно и БИ является устройством двунаправленной передачи рабочих сигналов. Рабочие сигналы представляют собой последовательности импульсов длительностью 0,5 мкс со средней скважностью не менее 100 и амплитудой при передаче – не более 50 В, при приеме – 1-150 мВ.

Инв. № подл.	Подпись и дата
Взам. инв. №	Инв. № дубл.
Подпись и дата	Подпись и дата

9	В.271-13			
8	В.153-13			
Изм.	Лист	№ докум.	Подп.	Дата

В60.00-00.00 РЭ

БИ предназначен для неискаженной передачи рабочих сигналов и ограничения токов и напряжений в аварийных режимах и при переходных процессах. В соответствии с назначением БИ и требованиями ГОСТ Р 51330.10-99 (МЭК 60079-11-99), ГОСТ 30852.10-2002 (МЭК 60079-11:1999) принципиальная схема одного канала имеет вид, показанный на рис.3.

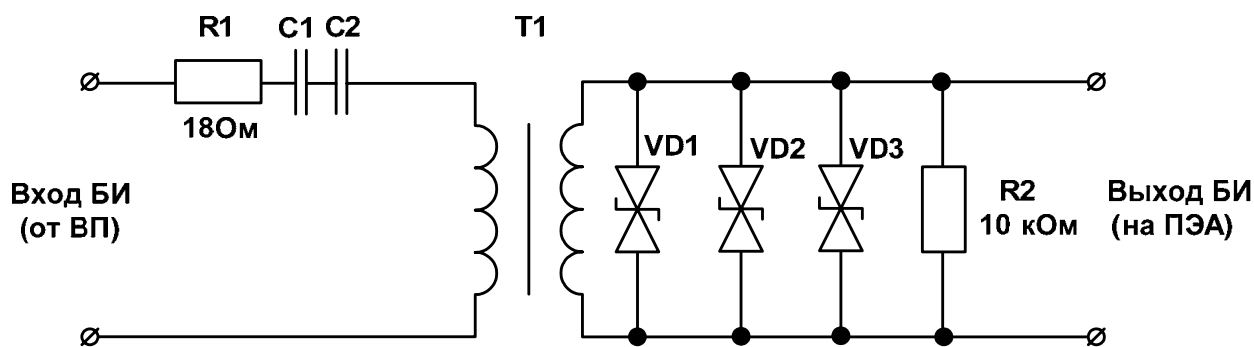


Рис.3. Схема канала искрозащиты

Резистор R1 на рабочем сигнале вносит незначительные потери, а в аварийном режиме при попадании на вход напряжения 220В 50 Гц ограничивает максимальный ток в переходном процессе. Конденсаторы C1, C2 на рабочем сигнале также представляют незначительное сопротивление, ограничивая ток в установившемся аварийном режиме на частоте 50 Гц и предотвращая протекание постоянного тока. Диоды VD1 – VD3 являются ограничительными биполярными диодами, не влияющими на сигнал в рабочих режимах и ограничивающими напряжение до уровня 50 В в аварийном и переходных режимах. Трансформатор Т1 обеспечивает гальваническую развязку между искроопасной и искробезопасной цепями. Резистор R2 служит для демпфирования переходных процессов.

Параметры искрозащитных элементов выбраны исходя из того, чтобы их нагрузка не превышала 2/3 допустимых значений тока, напряжения или мощности. Импульсный разделительный трансформатор выполнен в соответствии с ГОСТ Р 51330.10-99 (МЭК 60079-11-99), ГОСТ 30852.10-2002 (МЭК 60079-11:1999), изоляция между обмотками рассчитана на испытательное напряжение 2500 В промышленной частоты.

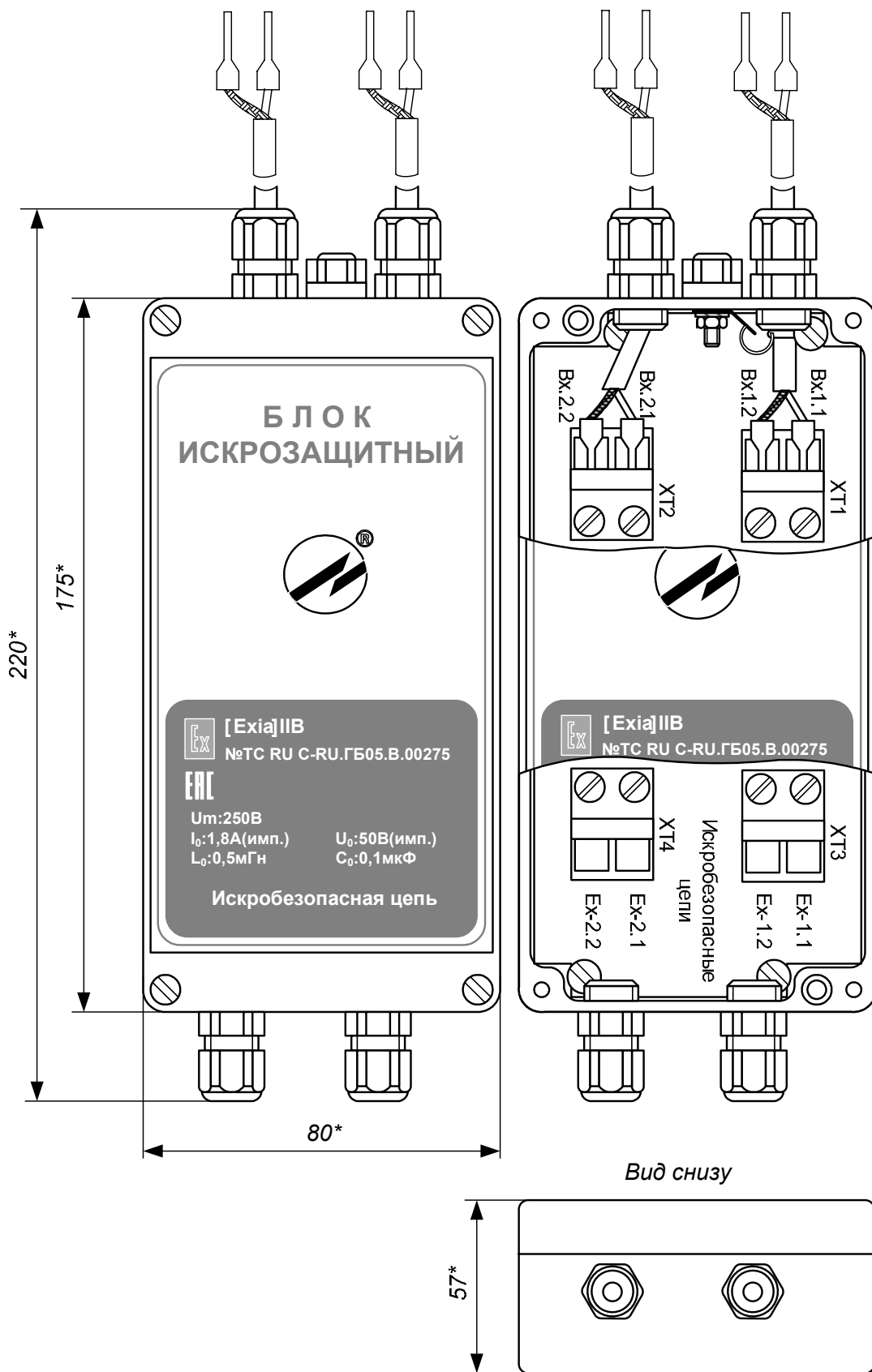
Все элементы БИ размещены на единой печатной плате и закрыты сверху запаянным металлическим заземленным кожухом. Пути утечки и зазоры на плате удовлетворяют требованиям ГОСТ Р 51330.10-99 (МЭК 60079-11-99), ГОСТ 30852.10-2002 (МЭК 60079-11:1999). Плата размещена в алюминиевом корпусе с габаритами 175×80×57 мм, обеспечивающим степень защиты IP54.

Вид БИ приведен на рис.4. Ввод входных и выходных кабелей осуществляется через гермовводы – по два на вход и выход с разных сторон блока. Подключение выполняется через клеммные соединители с помощью винтовых зажимов. Номера клеммных соединителей и их контактов промаркированы. Кроме того, у клеммных соединителей, к которым подключаются ПЭА, имеется маркировка: «Искробезопасные цепи». На корпусе БИ имеется клемма для подсоединения защитного заземления.

Инв. № подл.	Подпись и дата
Взам. инв. №	Инв. № дубл.
Подпись и дата	Подпись и дата

9	В.271-13				B60.00-00.00 РЭ	11
Изм.	Лист	№ докум.	Подп.	Дата		

Инв. № подл.	Подпись и дата	Взам. инв. №	Инв. № дубл.	Подпись и дата
12				
9				
Изм.	Лист	№ докум.	Подп.	Дата



* - справочный размер

Рис.4. Вид блока искрозащитного

В60.00-00.00 РЭ

2 ИСПОЛЬЗОВАНИЕ ПО НАЗНАЧЕНИЮ

2.1 Общие сведения

Общие указания по эксплуатации, подготовке расходомеров к использованию и порядку использования приводятся в эксплуатационной документации на соответствующие базовые комплектации УРСВ.

2.2 Обеспечение взрывозащищенности при монтаже

2.2.1 При монтаже расходомеров УРСВ-Ех необходимо руководствоваться настоящим РЭ, ЭД базовых комплектаций в соответствии с применяемой комплектацией расходомера, главой 3.4 ПТЭЭП, главой 7.3 ПУЭ и другими нормативными документами, действующими в данной отрасли промышленности.

2.2.2 Блоки искрозащитные устанавливаются вне взрывоопасных зон помещений и наружных установок в условиях необходимой защиты от влаги, пыли, грязи, вибраций, механических повреждений, несанкционированного доступа и чрезмерных колебаний температуры.

При выборе места установки блоков искрозащитных необходимо учитывать следующее:

- места установки БИ должны обеспечивать удобные условия для обслуживания и демонтажа;
- условия работы БИ должны быть не хуже указанных в п.1.1.2.3 настоящего РЭ;
- в местах установки БИ должны быть приняты меры, исключающие появление либо постоянное действие различного рода помех от работы силового электрооборудования.

2.2.3 К проведению работ по монтажу (демонтажу) расходомеров УРСВ-Ех допускаются представители организаций, имеющих лицензию на право проведения монтажа взрывозащищенного электрооборудования, а также разрешение предприятия-изготовителя.

2.2.4 Перед монтажом УРСВ-Ех должна быть проведена первичная проверка в соответствии с ГОСТ Р 51330.16-99 (МЭК 60079-17-96), ГОСТ 30852.16-2002 (МЭК 60079-17:1996) для электроустановок с взрывозащитой вида «искробезопасная электрическая цепь». При этом необходимо проверить маркировку по взрывозащите, заземляющие устройства, а также убедиться в целостности корпусов входящих блоков, штепсельных разъемов, изоляции кабелей.

2.2.5 Монтаж расходомеров УРСВ-Ех должен производиться в соответствии со схемами подключения БИ, приведенными в приложениях Б – Д и структурой, приведенной в приложении А. Весь монтаж необходимо выполнять при отключенном электропитании расходомера УРСВ-Ех.

2.2.6 При монтаже должно быть обеспечено надежное соединение клемм заземления (зануления) ВП и БИ с магистралью защитного заземления (зануления). Корпуса ВП комплектации УРСВ-ПР Ех, УРСВ-ПРЦ Ех и УРСВ-1ХХ ц Ех не заземляются.

2.2.7 Внешние искробезопасные и искроопасные цепи должны прокладываться раздельными кабелями. Кабели должны быть надежно закреплены и защищены от механических повреждений. После сочленения разъемы стыковки БИ-ПЭА должны быть надежно законтрены.

Инв. № подл.	Подпись и дата				В60.00-00.00 РЭ	13
	Инв. № дубл.					
	Взам. инв. №					
	Подпись и дата					
9		В.271-13				
8		В.153-13				
Изм.	Лист	№ докум.	Подп.	Дата		

2.2.8 Порядок подключения и отключения БИ.

Подключение БИ выполняется в следующей последовательности:

- подключить заземляющий (зануляющий) проводник;
- подключить проводники к зажимам из взрывобезопасной зоны;
- подключить электропитание к расходомеру.

После монтажа крышки БИ, УК (БК) должны быть закрыты и опломбированы до включения питания расходомера.

Отключение БИ производится в обратном порядке. Всегда первым монтируется заземление (зануление), а отключается оно в последнюю очередь. Оголенные проводники защищаются изолирующей лентой.

2.2.9 При монтаже (демонтаже) ПЭА на объекте необходимо защищать от ударов его торцевую излучающую зону.

2.3 Обеспечение взрывозащищенности при эксплуатации

2.3.1 При эксплуатации расходомеров УРСВ-Ех необходимо руководствоваться настоящим РЭ, ЭД базовых комплектаций в соответствии с применяемой комплектацией расходомера, главой 3.4 «Электроустановки во взрывоопасных зонах» ПТЭЭП; главой 7.3 действующих ПУЭ, ГОСТ Р 51330.16-99 (МЭК 60079-17-96), ГОСТ 30852.16-2002 (МЭК 60079-17:1996) и другими документами, действующими на предприятии.

2.3.2 К эксплуатации расходомеров УРСВ-Ех должны допускаться лица, изучившие настоящее руководство по эксплуатации и прошедшие соответствующий инструктаж.

2.3.3 В процессе эксплуатации необходимо внимательно следить за состоянием средств, обеспечивающих взрывозащищенность. При этом необходимо обращать внимание на отсутствие повреждений, наличие пломб, контровок, надежность соединения электрических цепей, защитных заземлений, маркировок взрывозащиты.

2.3.4 В процессе эксплуатации расходомера необходимо соблюдать особые условия, определяемые знаком «Х» в маркировке взрывозащиты ПЭА:

а) температурный класс расходомера определяется температурой корпуса ПЭА (зависящей от температуры контролируемой среды) в соответствии с характеристиками, приведенными в п.1.1.2.3;

б) в процессе эксплуатации необходимо защищать от ударов торцевую излучающую зону ПЭА.

Инв. № подл.	Подпись и дата					
	Инв. № дубл.					
	Взам. инв. №					
	Подпись и дата					
	Инв. № подл.					
9		B.271-13			B60.00-00.00 РЭ	14
Изм.	Лист	№ докум.	Подп.	Дата		

3 ТЕХНИЧЕСКОЕ ОБСЛУЖИВАНИЕ

3.1 Общие сведения

3.1.1 Общий порядок технического обслуживания расходомеров указан в РЭ на соответствующие базовые комплектации УРСВ. Дополнительно подлежит периодической проверке блок искрозащитный по параметрам, определяющим взрывозащищенность изделия. Периодичность проверок блока искрозащитного устанавливается в зависимости от производственных условий, но не должна быть реже одного раза в год.

3.1.2 К работе с УРСВ-Ех допускается обученный персонал, имеющий допуск для работы на электроустановках с напряжением до 1000 В.

3.2 Проверка параметров блока искрозащитного

3.2.1 Проверка выполняется на отключенном (в порядке, оговоренном в п.2.2.8) блоке искрозащитном.

Перечень параметров, подлежащих периодической проверке:

- уровень ограничения выходного сигнала, $U_{xx_{max}}$;
- сопротивление изоляции:
 - а) входных цепей;
 - б) между входами и выходами;
 - в) между двумя выходными цепями.

3.2.2 Проверка уровня ограничения выходного сигнала.

Для выполнения проверки собирается схема в соответствии с рис.5. Генератор импульсов Г5-54 и электронный осциллограф С1-64 подготавливаются к работе в соответствии со своими инструкциями по эксплуатации.

Проверка осуществляется последовательно по каналам: вначале Г5-54 подсоединяется к входам <Вх.1.1 – Вх.1.2> клеммой колодки ХТ1, а С1-64 – к выходам <Ех-1.1 – Ех-1.2> колодки ХТ3; затем Г5-54 подсоединяется ко входам <Вх.2.1 – Вх.2.2> клеммой колодки ХТ2, С1-64 – к выходам <Ех-2.1 – Ех-2.2> колодки ХТ4.

На генераторе задаются параметры импульса:

- длительность – 0,5 мкс;
- период – 100 мкс;
- амплитуда – 30 В.

По осциллографу убедиться в наличии импульсов на выходе БИ с параметрами, отличающимися от заданных по входу не более чем на 15 %. Увеличивая амплитуду сигнала с выхода генератора, убедиться в наступлении ограничения амплитуды сигнала на выходе. Уровень ограничения должен составлять $50 В \pm 15 \%$.

Инв. № подл.	Подпись и дата					
	Инв. № дубл.					
	Взам. инв. №					
	Подпись и дата					
	Инв. № подл.					
Изм.	Лист	№ докум.	Подп.	Дата	B60.00-00.00 РЭ	15

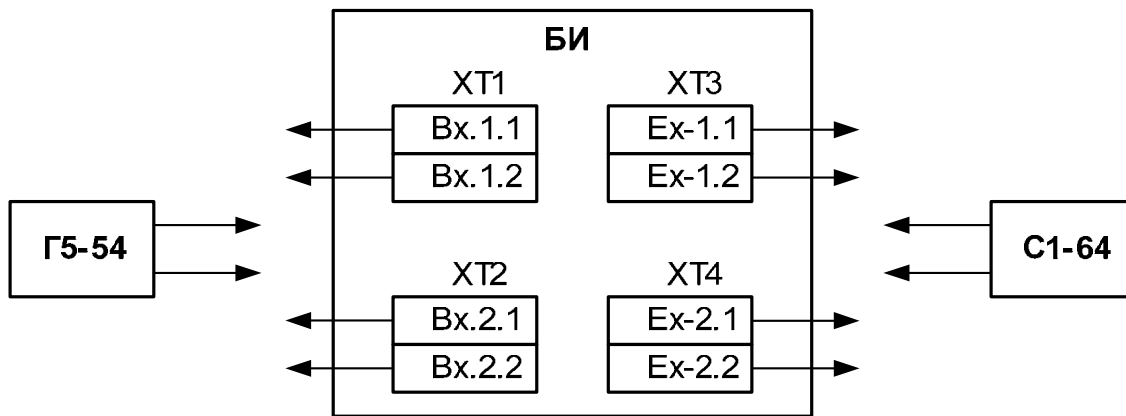


Рис. 5. Схема проверки уровня ограничения выходного сигнала

3.2.3 Проверка сопротивления изоляции.

Сопротивление изоляции проверяется мегаомметром типа ЭС0202 при напряжении постоянного тока 500 В:

а) при измерении сопротивления изоляции входных цепей мегаомметр включается между контактами <Вх.1.1> и <Вх.1.2> для измерения по первому каналу и между контактами <Вх.2.1> и <Вх.2.2> для измерения по второму каналу.

б) для измерения сопротивления изоляции между входами и выходами мегаомметр включается между соединёнными между собой входами <Вх.1.1>, <Вх.1.2> и выходами <Ех-1.1>, <Ех-1.2> – для первого канала, а затем между соединёнными входами <Вх.2.1>, <Вх.2.2> и выходами <Ех-2.1>, <Ех-2.2> – для второго канала (рис.6).

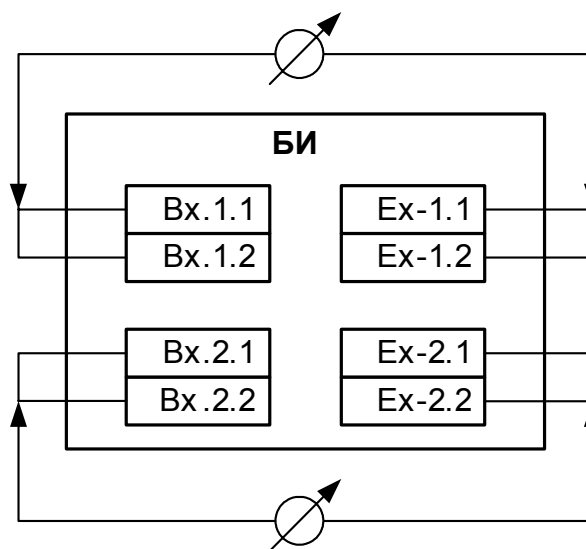


Рис. 6. Схема измерения сопротивления изоляции вход-выход

в) при измерении сопротивления изоляции между двумя выходными цепями мегаомметр включается между соединёнными между собой выходами первого канала (<Ех-1.1>, <Ех-1.2>) и выходами второго канала (<Ех-2.1>, <Ех-2.2>).

Показания, определяющие электрическое сопротивление изоляции, следует отсчитывать по истечении 1 минуты после приложения напряжения или меньшего времени, за которое показания практически установятся. Сопротивление изоляции при всех измерениях должно быть не менее 20 МОм.

Инв. № подл.	Подпись и дата
Взам. инв. №	Инв. № дубл.
Подпись и дата	Подпись и дата

Изм.	Лист	№ докум.	Подп.	Дата	В60.00-00.00 РЭ	16

4 ТЕКУЩИЙ РЕМОНТ

Расходомеры УРСВ-Ех по виду исполнения и с учетом условий эксплуатации относятся к изделиям, ремонт которых производится на предприятии-изготовителе либо на специальных предприятиях.

По возможности на месте эксплуатации выявляется неисправность с точностью до блока – ВП, ПЭА, БИ; неисправный блок заменяется на исправный. При неисправности одного из ПЭА в измерительном канале замене подлежит пара ПЭА.

5 ХРАНЕНИЕ И ТРАНСПОРТИРОВАНИЕ

Условия хранения и транспортирования расходомеров УРСВ-Ех определены в РЭ на соответствующие базовые комплектации.

Инв. № подл.	Подпись и дата	Взам. инв. №	Инв. № дубл.	Подпись и дата	Инв. № подл.	Изм.	Лист	№ докум.	Подп.	Дата	В60.00-00.00 РЭ	17

ПРИЛОЖЕНИЕ А
(справочное)
Структура УРСВ-Ех

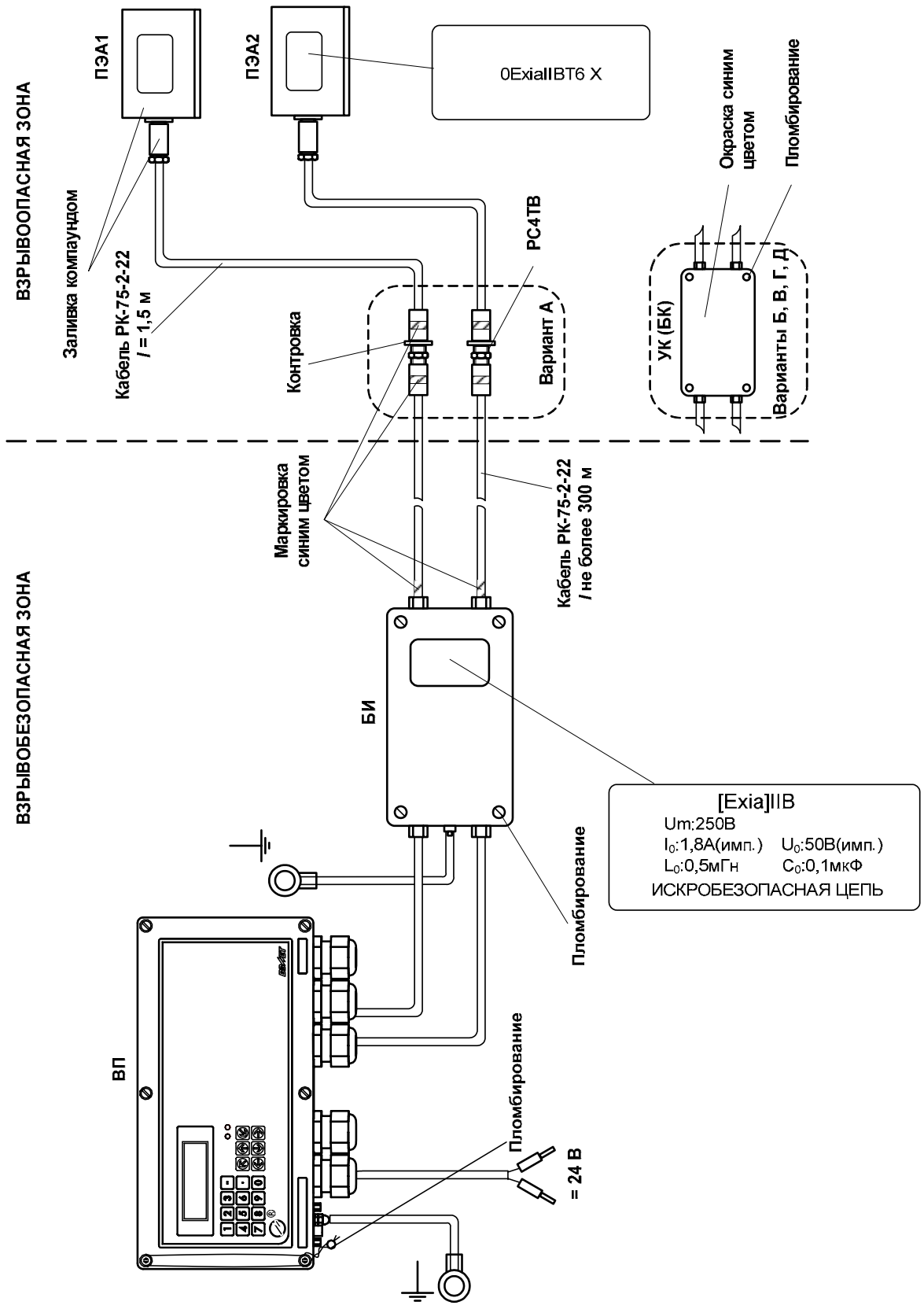


Рис. А.1 - Структурная схема УРСВ-Ех

Инв. № подл.	Подпись и дата	Взам. инв. №	Инв. № дубл.	Подпись и дата
9				
Изм.	Лист	№ докум.	Подп.	Дата

В60.00-00.00 РЭ

ПРИЛОЖЕНИЕ Б
(справочное)
Схема подключения БИ в комплектации УРСВ-510V ц Ех

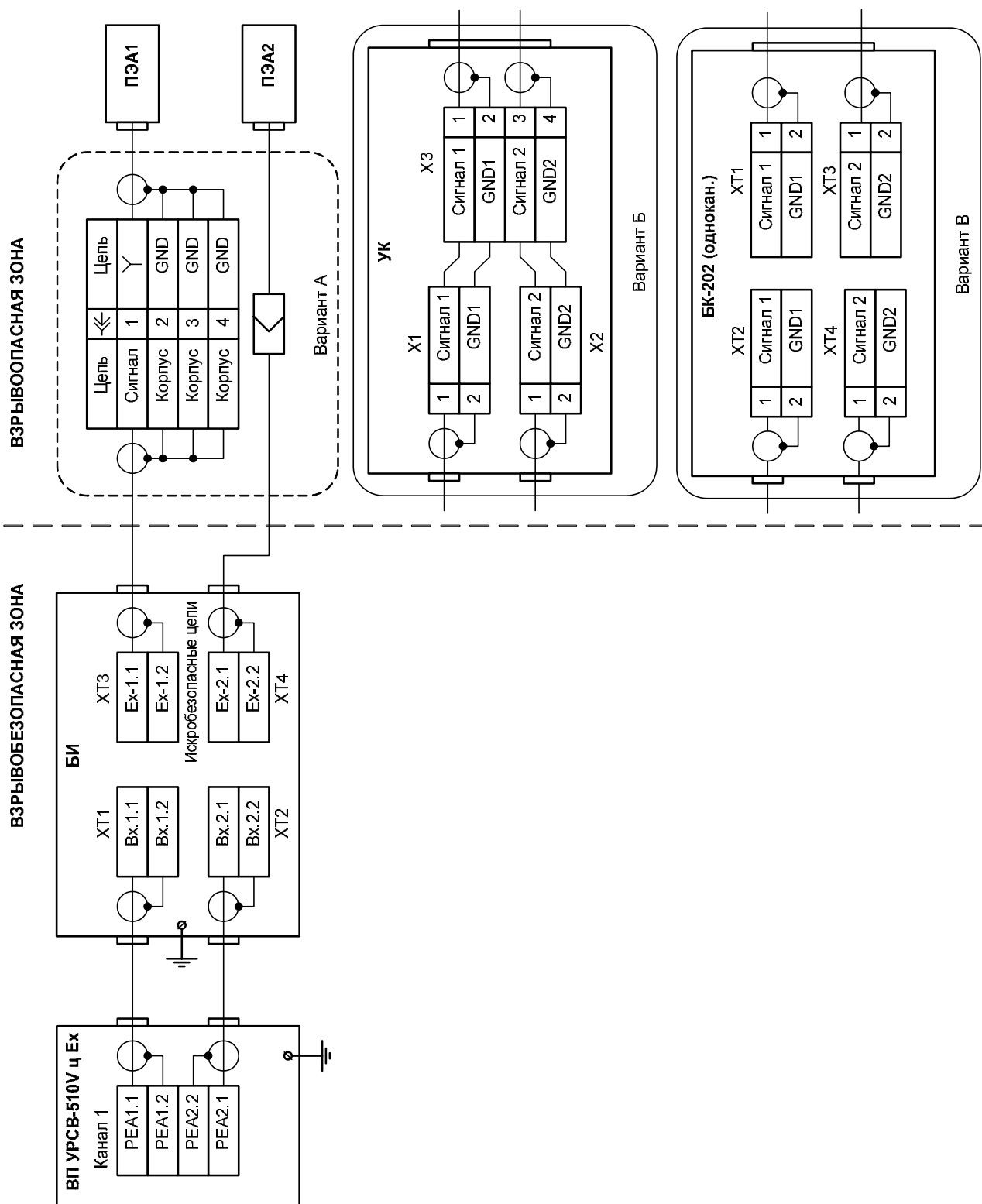


Рис. Б.1

Инв. № подл.	Подпись и дата	Взам. инв. №	Инв. № дубл.	Подпись и дата
9				
Изм.	Лист	№ докум.	Подп.	Дата

9		В.271-13		
Изм.	Лист	№ докум.	Подп.	Дата

B60.00-00.00 PЭ

ПРИЛОЖЕНИЕ В
(справочное)

Схема подключения БИ в комплектации УРСВ-ПР Ех и УРСВ-ПРЦ Ех

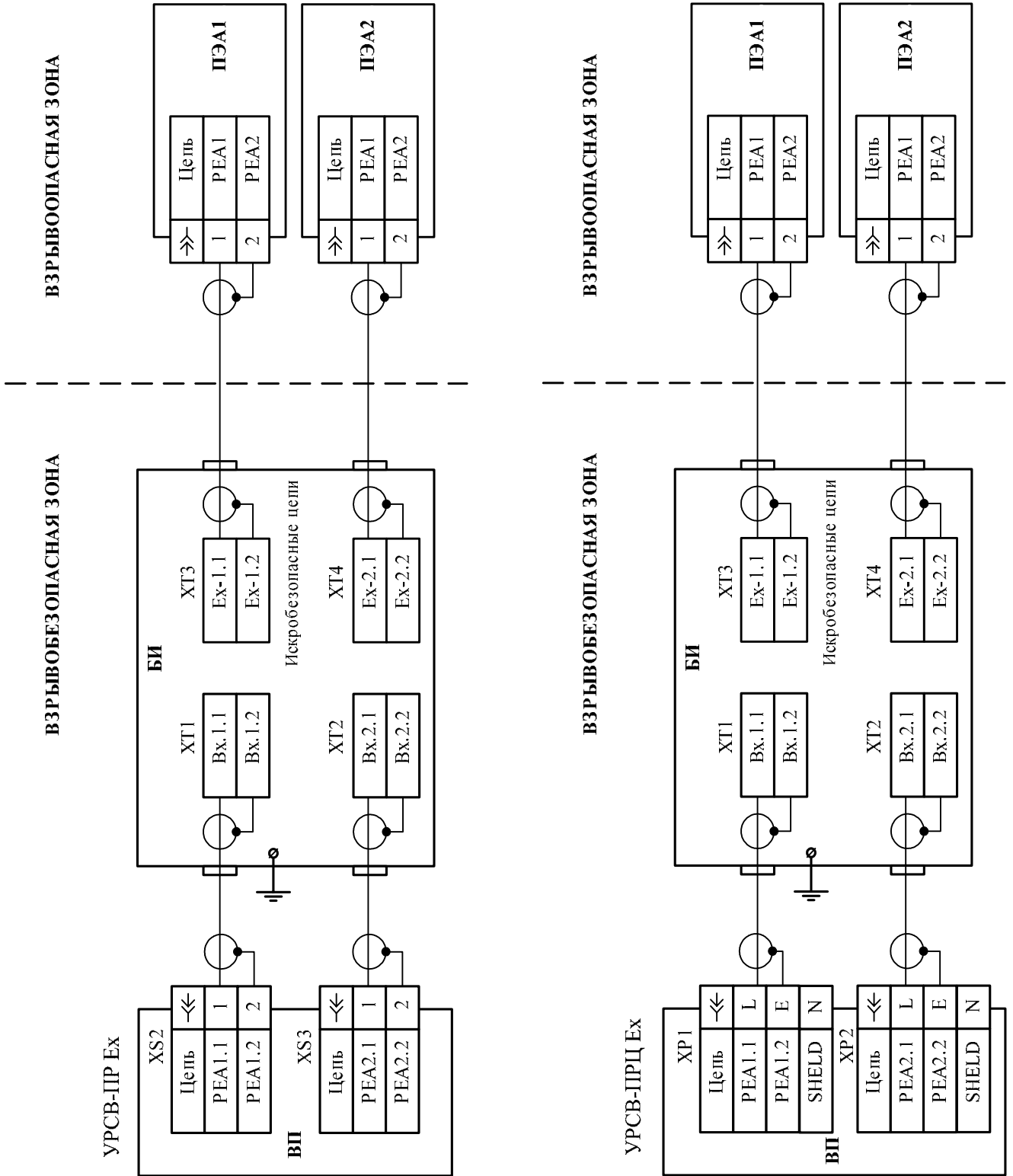


Рис. В.1

Инв. № подл.	Подпись и дата	Взам. инв. №	Инв. № дубл.	Подпись и дата
8				
Изм.	Лист	№ докум.	Подп.	Дата

В60.00-00.00 РЭ	
20	

ПРИЛОЖЕНИЕ Г
(справочное)

Схема подключения БИ в комплектации УРСВ-5ХХ (ц) Ех

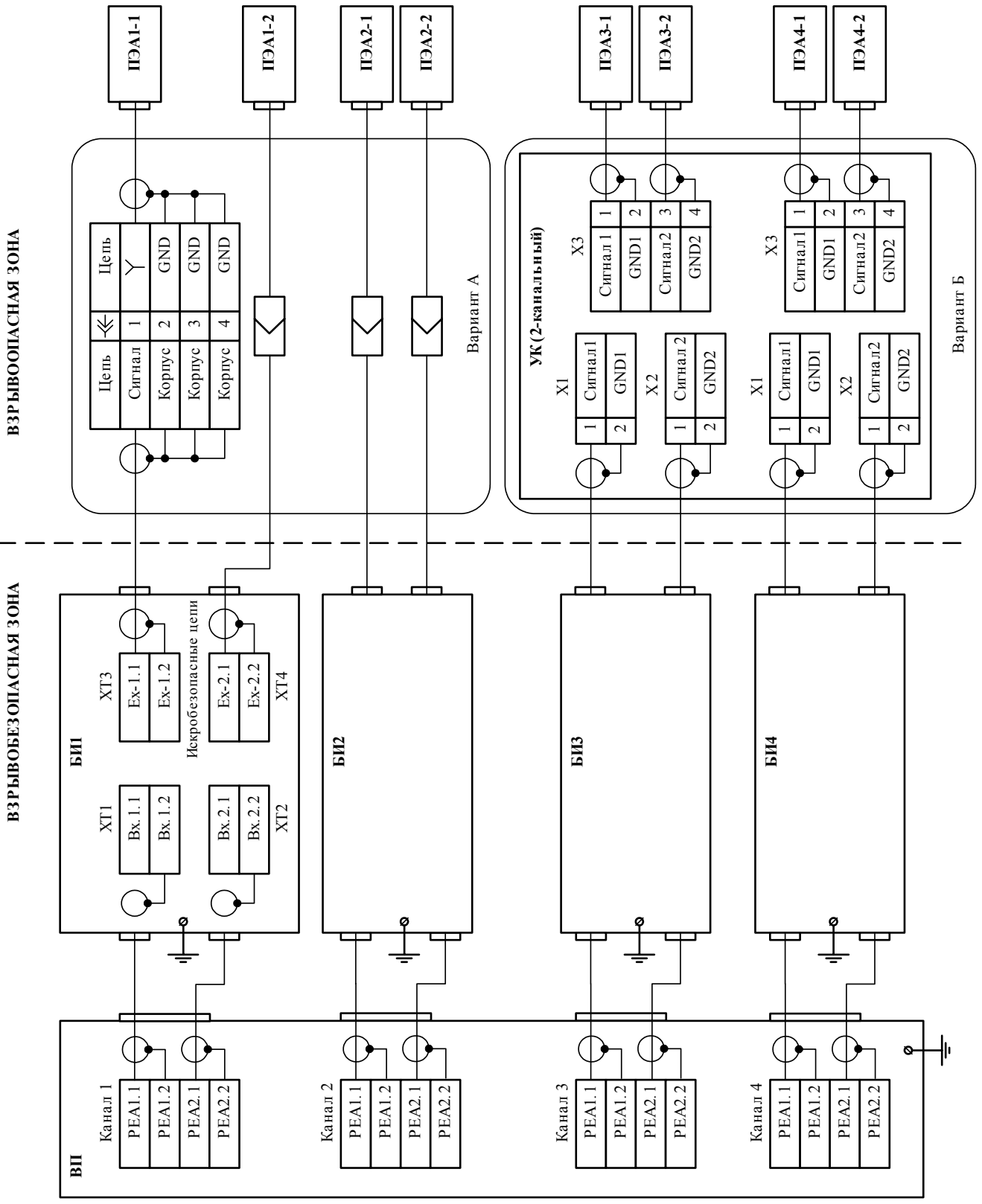


Рис. Г.1. Варианты подключения с использованием устройства коммутационного

Инв. № подл.	Подпись и дата	Взам. инв. №	Инв. № дубл.	Подпись и дата

Изм.	Лист	№ докум.	Подп.	Дата

В60.00-00.00 РЭ

Инв. № подл.	Подпись и дата	Взам. инв. №	Инв. № дубл.	Подпись и дата

ВЗРЫВОБЕЗОПАСНАЯ ЗОНА

ВЗРЫВООПАСНАЯ ЗОНА

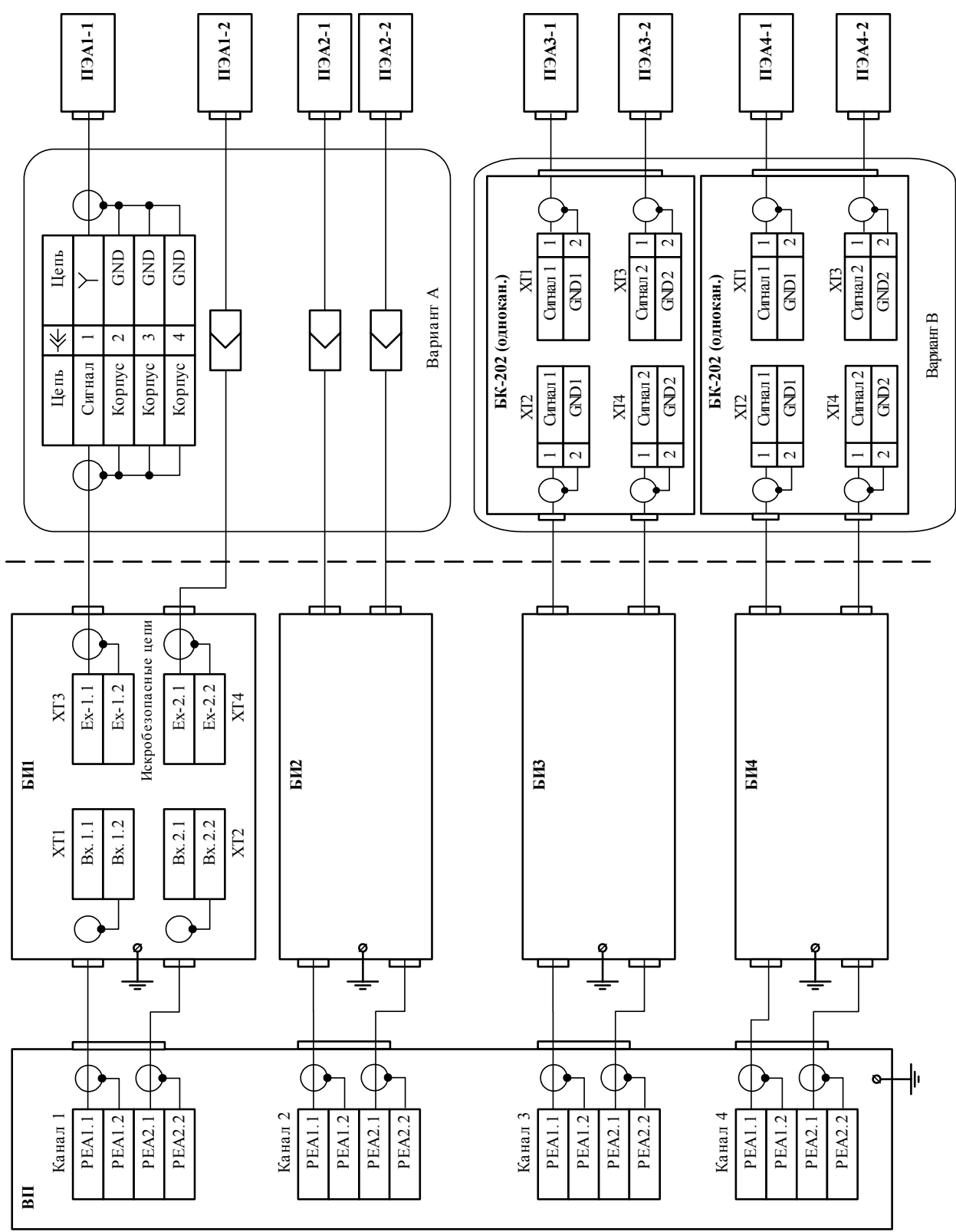


Рис. Г.2. Варианты подключения с использованием одноканальных блоков коммутации

Изм.	Лист	№ докум.	Подп.	Дата

В60.00-00.00 РЭ

Инв. № подл.	Подпись и дата	Взам. инв. №	Инв. № дубл.	Подпись и дата

ВЗРЫВОБЕЗОПАСНАЯ ЗОНА

ВЗРЫВООПАСНАЯ ЗОНА

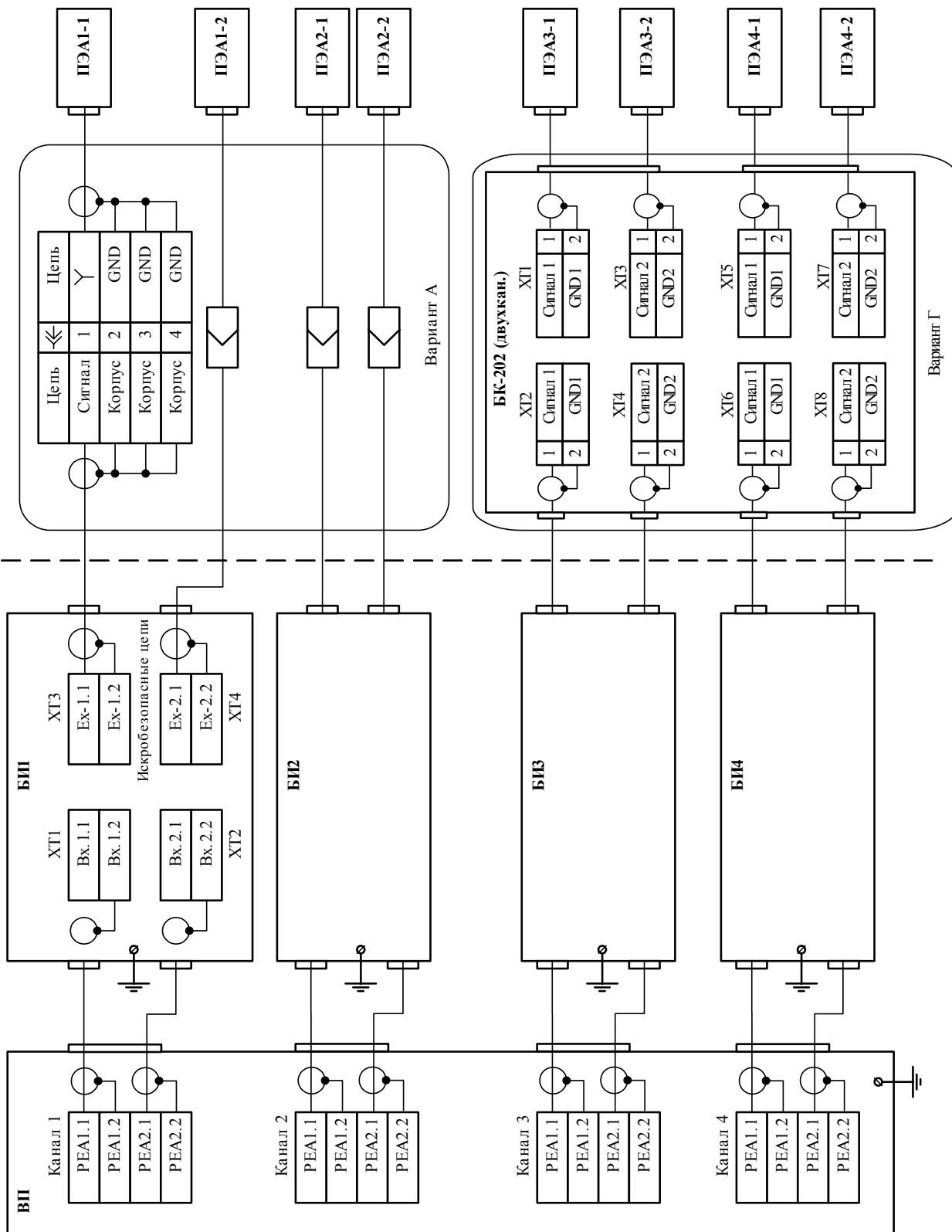


Рис. Г.3. Варианты подключения с использованием двухканального блока коммутации

Изм.	Лист	№ докум.	Подп.	Дата

B60.00-00.00 PЭ

ПРИЛОЖЕНИЕ Д
(справочное)
Схема подключения БИ в комплектации УРСВ-1XX ц Ех

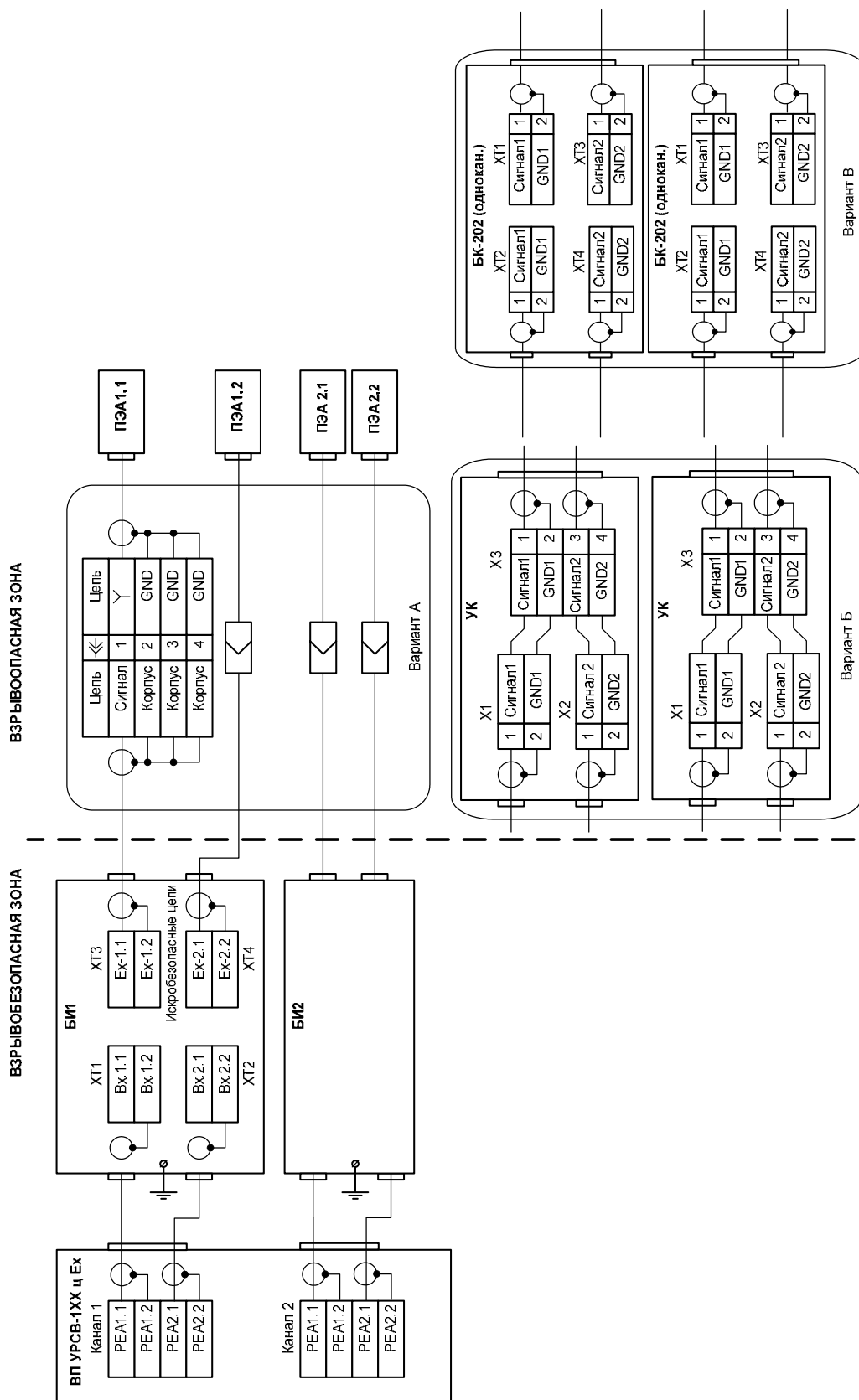


Рис. Д.1.

Инв. № подл.	Подпись и дата	Взам. инв. №	Инв. № дубл.	Подпись и дата
9				
Изм.	Лист	№ докум.	Подп.	Дата

B60.00-00.00 PЭ

Лист регистрации изменений

Изм.	Номера листов (страниц)				Всего листов (страниц) в докум.	№ докум.	Входящий № сопровод. докум. и дата	Подп.	Дата
	изменённых	заменённых	новых	аннулированных					
3	2,21	6			24	В.065-09			22.04.09
4	2	6,19			24	В.075-09			12.05.09
5	2	6,19,21			24	В.148-10			13.09.10
6		4			24	В.149-11			19.09.11
7		9,10,12,18			24	В.126-13			18.06.13
8		3,6,10,13,20			24	В.153-13			20.06.13
9		2-14,18,19,24	24		25	В.271-13			19.12.13
10	6				25	В.006-15			16.01.15
11		9			25	В.135-17			07.12.17
12		12			25	В.140-17			18.12.17

Инв. № подл. Подпись и дата. Взам. инв. № Инв. № дубл. Подпись и дата.

<table border="1"> <tr> <td>9</td> <td></td> <td>В.271-13</td> <td></td> <td></td> </tr> <tr> <td>Изм.</td> <td>Лист</td> <td>№ докум.</td> <td>Подп.</td> <td>Дата</td> </tr> </table>					9		В.271-13			Изм.	Лист	№ докум.	Подп.	Дата	<p>В60.00-00.00 РЭ</p>			<p>25</p>
9		В.271-13																
Изм.	Лист	№ докум.	Подп.	Дата														