



Узел учета тепловой энергии

Закладные изделия

для установки первичных преобразователей

(«Вэлет КПА» стандартный для установки

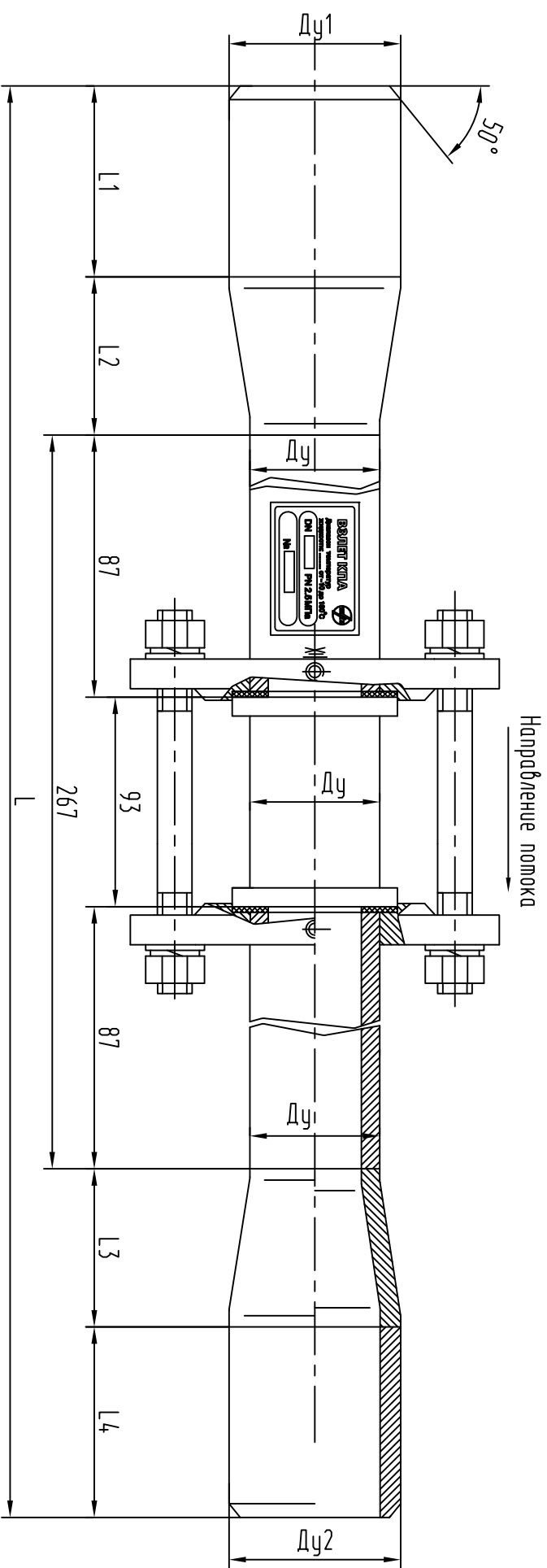
электромагнитных расходомеров-счетчиков ВЭЛЕТ ЭР исполнения ЭРСВ -4ХХ(5ХХ)Л)

© АО «ВЭЛЕТ»

© Кулишенко Е.И. - оформление

2017

КОМПЛЕКТ ПРИСОЕДИНИТЕЛЬНОЙ АРМАТУРЫ "ВЗЛЕТ КПА"
 ДЛЯ УСТАНОВКИ ЭЛЕКТРОМАГНИТНОГО РАСХОДОМЕРА-СЧЕТЧИКА "ВЗЛЕТ ЭР" Ду10



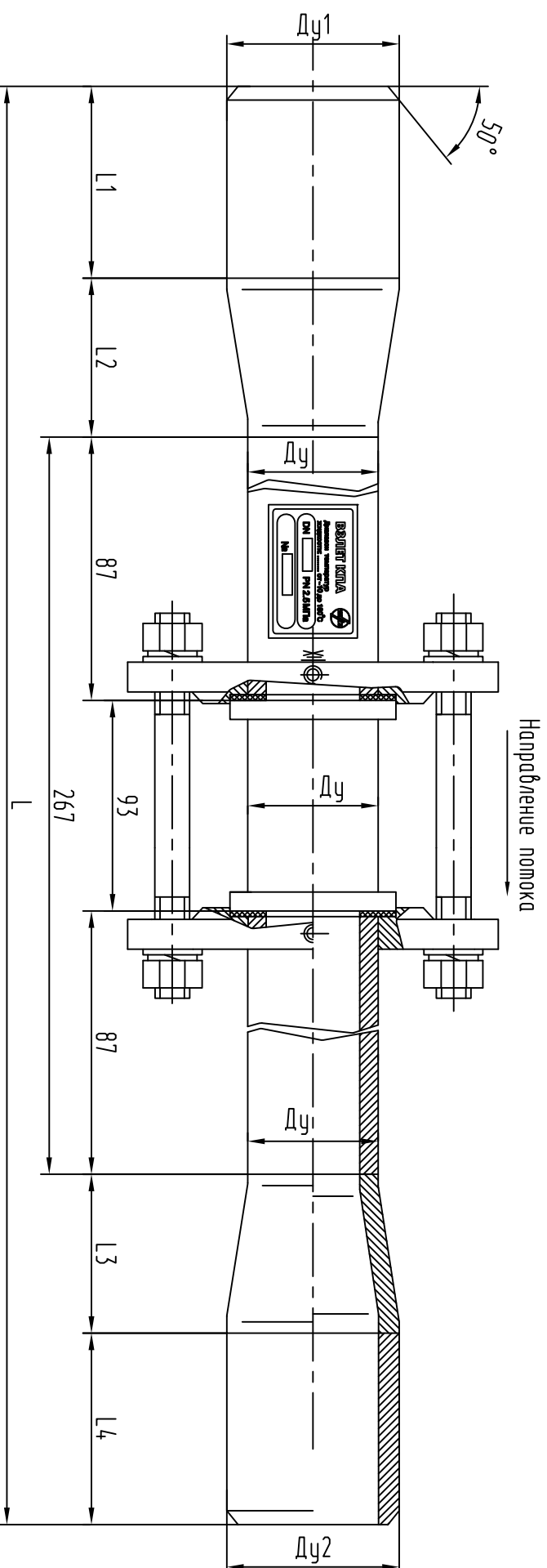
Ду	Ду1	L1	L2	Ду2	L3	L4	L	Обозначение
10	20	60	-	20	-	60	387	СБЛЗ.З-20/10/20
	25	60	30	25	30	60	447	СБЛЗ.З-25/10/25
	32	60	30	32	30	60	447	СБЛЗ.З-32/10/32
	40	60	30	40	30	60	447	СБЛЗ.З-40/10/40
	50	70	45	50	45	70	497	СБЛЗ.З-50/10/50
	65	110	117	65	117	110	721	СБЛЗ.З-65/10/65

Примечание:

1. Ду - типоразмер импатора выбранного прибора.
2. Размеры Ду1, Ду2, L, L1, L2, L3 и L4 зависят от диаметра трубопровода.
3. Размеры для справок, номинальные, даны без допусков на изготовление и сборки.

КОМПЛЕКТ ПРИСОЕДИНИТЕЛЬНОЙ АРМАТУРЫ "ВЗЛЕТ КПА"

ДЛЯ УСТАНОВКИ ЭЛЕКТРОМАГНИТНОГО РАСХОДОМЕРА-СЧЕТЧИКА "ВЗЛЕТ ЭР" Ду10 (с расширителем после расходомера)



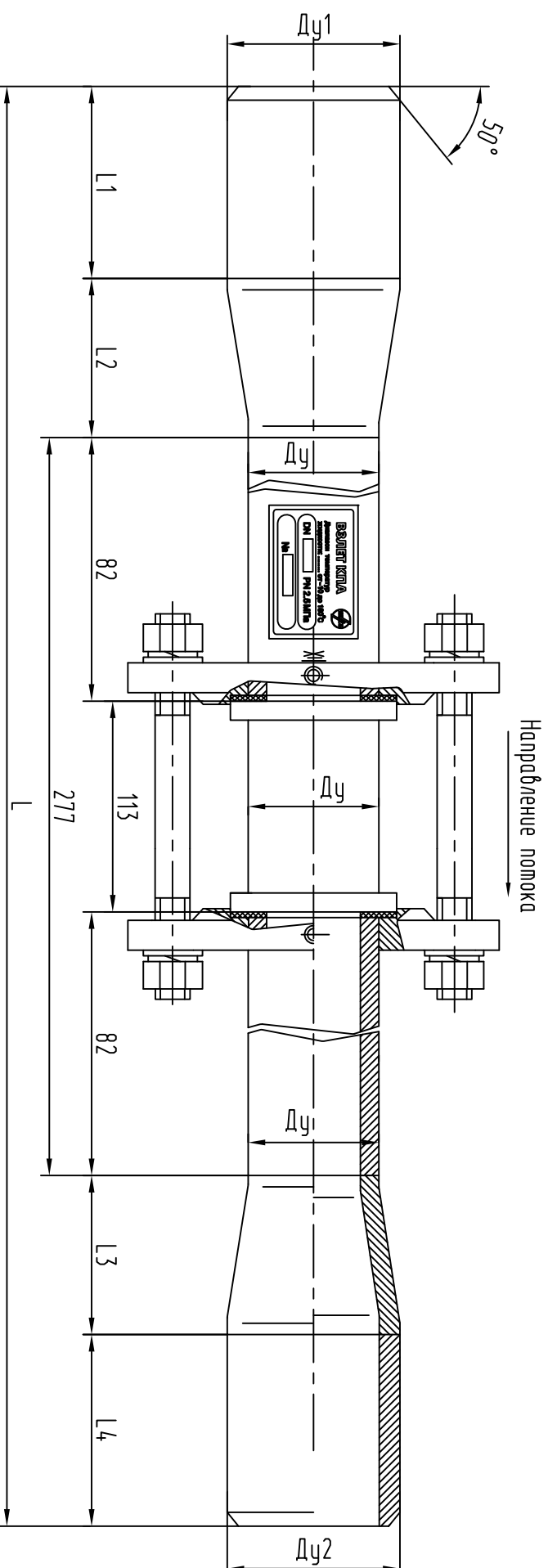
Ду	Ду1	L1	L2	Ду2	L3	L4	L	Обозначение
10	20	60	-	65	117	110	554	СБЛЗ.З-20/10/65
	25	60	30	65	117	110	584	СБЛЗ.З-25/10/65
	32	60	30	65	117	110	584	СБЛЗ.З-32/10/65
10	40	60	30	65	117	110	584	СБЛЗ.З-40/10/65
	50	70	45	65	117	110	609	СБЛЗ.З-50/10/65

Примечание:

1. Ду - типоразмер импатора выбранного прибора.
2. Размеры Ду1, Ду2, L, L1, L2, L3 и L4 зависят от диаметра трубопровода.
3. Размеры для справок, номинальные, даны без допусков на изготовление и сборки.

КОМПЛЕКТ ПРИСОЕДИНИТЕЛЬНОЙ АРМАТУРЫ "ВЗЛЕТ КПА"

ДЛЯ УСТАНОВКИ ЭЛЕКТРОМАГНИТНОГО РАСХОДОМЕРА-СЧЕТЧИКА "ВЗЛЕТ ЭР" Ду20 (с расширителем после расходомера)



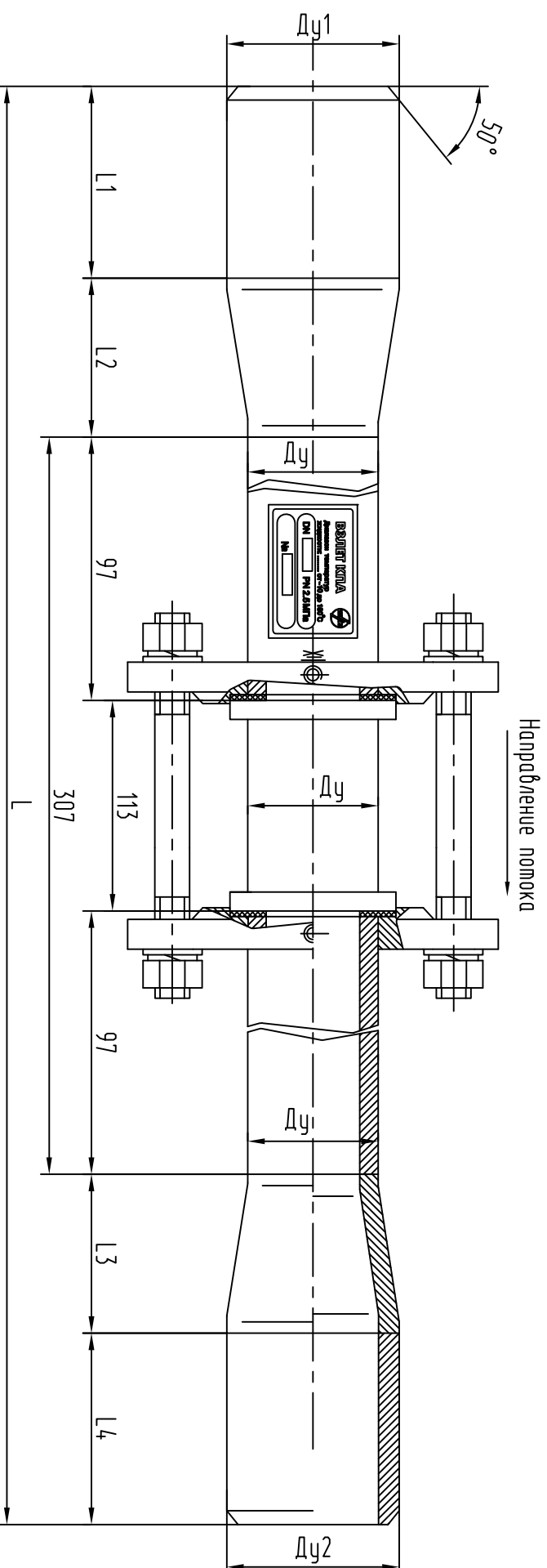
Ду	Ду1	L1	L2	Ду2	L3	L4	L	Обозначение
20	25	60	30	65	117	110	594	СБ/ЛЗ.З-25/20/65
	32	60	30	65	117	110	594	СБ/ЛЗ.З-32/20/65
	40	60	30	65	117	110	594	СБ/ЛЗ.З-40/20/65
	50	70	45	65	117	110	619	СБ/ЛЗ.З-50/20/65

Примечание:

1. Ду - типоразмер имматора выбранного прибора.
2. Размеры Ду1, Ду2, L, L1, L2, L3 и L4 зависят от диаметра трубопровода.
3. Размеры для справок, номинальные, даны без допусков на изготовление и сварку.

КОМПЛЕКТ ПРИСОЕДИНИТЕЛЬНОЙ АРМАТУРЫ "ВЗЛЕТ КПА"

ДЛЯ УСТАНОВКИ ЭЛЕКТРОМАГНИТНОГО РАСХОДОМЕРА-СЧЕТЧИКА "ВЗЛЕТ ЭР" Ду25 (с расширителем после расходомера)

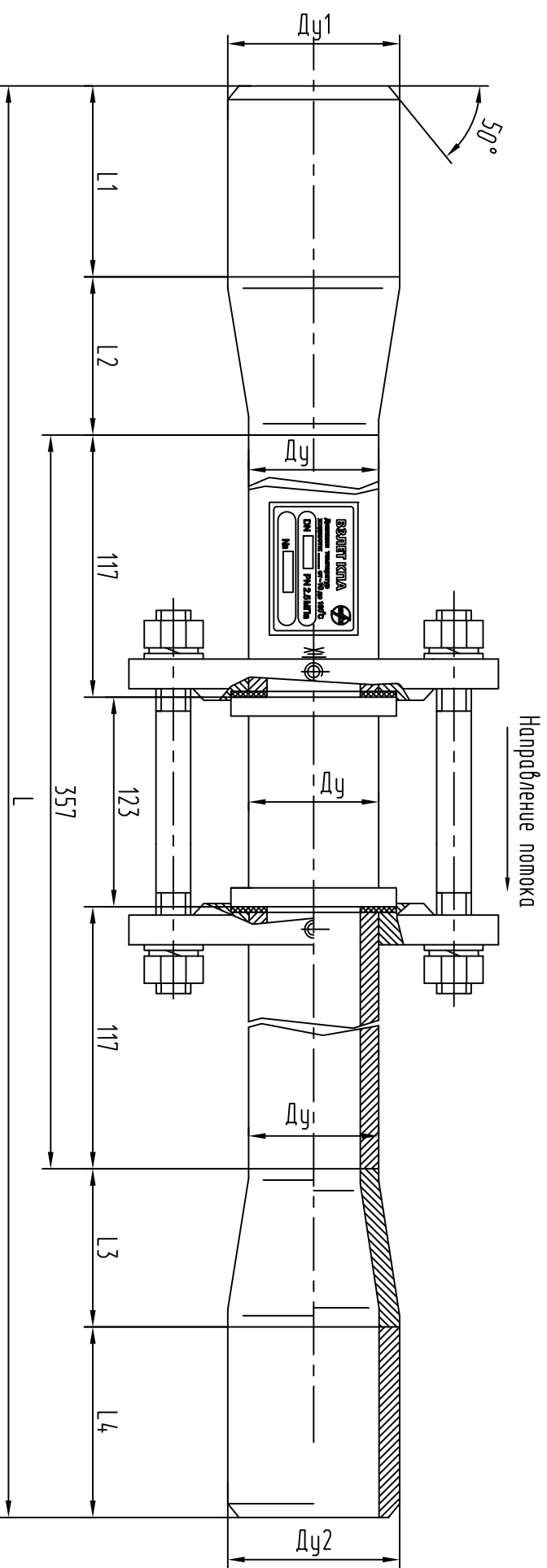


Ду	Ду1	L1	L2	Ду2	L3	L4	L	Обозначение
25	32	60	30	65	112	110	619	СБ/ЛЗ.З-32/25/65
	40	60	30	65	112	110	619	СБ/ЛЗ.З-40/25/65
	50	70	45	65	112	110	644	СБ/ЛЗ.З-50/25/65

Примечание:

1. Ду - типоразмер импатора выбранного прибора.
2. Размеры Ду1, Ду2, L, L1, L2, L3 и L4 зависят от диаметра трубопровода.
3. Размеры для справок, номинальные, даны без допусков на изготовление и сварку.

КОМПЛЕКТ ПРИСОЕДИНИТЕЛЬНОЙ АРМАТУРЫ "ВЗЛЕТ КПА"
 ДЛЯ УСТАНОВКИ ЭЛЕКТРОМАГНИТНОГО РАСХОДОМЕРА-СЧЕТЧИКА "ВЗЛЕТ ЭР" Ду32



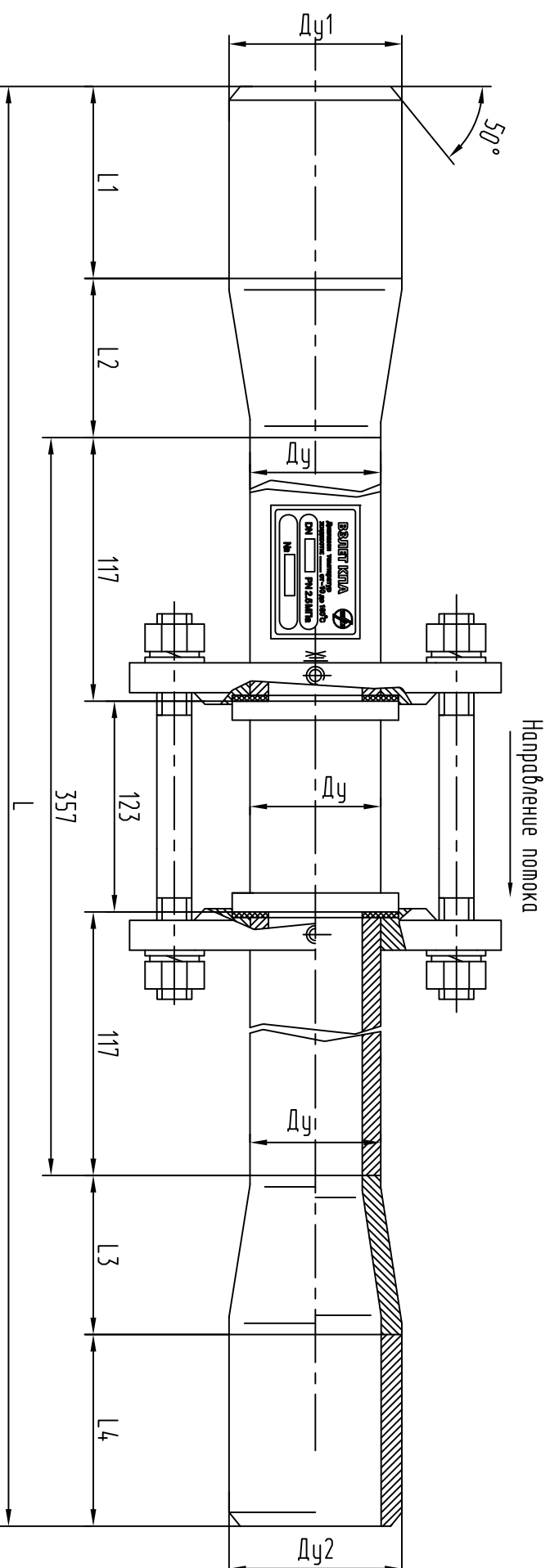
Ду	Ду1	L1	L2	Ду2	L3	L4	L	Обозначение
32	40	60	30	40	30	60	537	СБ/ЛЗ.З-40/32/40
	50	70	45	50	45	70	587	СБ/ЛЗ.З-50/32/50
	65	110	55	65	55	110	687	СБ/ЛЗ.З-65/32/65
80	80	110	122	80	122	110	821	СБ/ЛЗ.З-80/32/80
	100	110	127	100	127	110	831	СБ/ЛЗ.З-100/32/100

Примечание:

1. Ду - типоразмер импатора выбранного прибора.
2. Размеры Ду1, Ду2, L, L1, L2, L3 и L4 зависят от диаметра трубопровода.
3. Размеры для справок, номинальные, даны без допусков на изготовление и сварку.

КОМПЛЕКТ ПРИСОЕДИНИТЕЛЬНОЙ АРМАТУРЫ "ВЗЛЕТ КПА"

ДЛЯ УСТАНОВКИ ЭЛЕКТРОМАГНИТНОГО РАСХОДОМЕРА-СЧЕТЧИКА "ВЗЛЕТ ЭР" ДУ32 (с расширителем после расходомера)



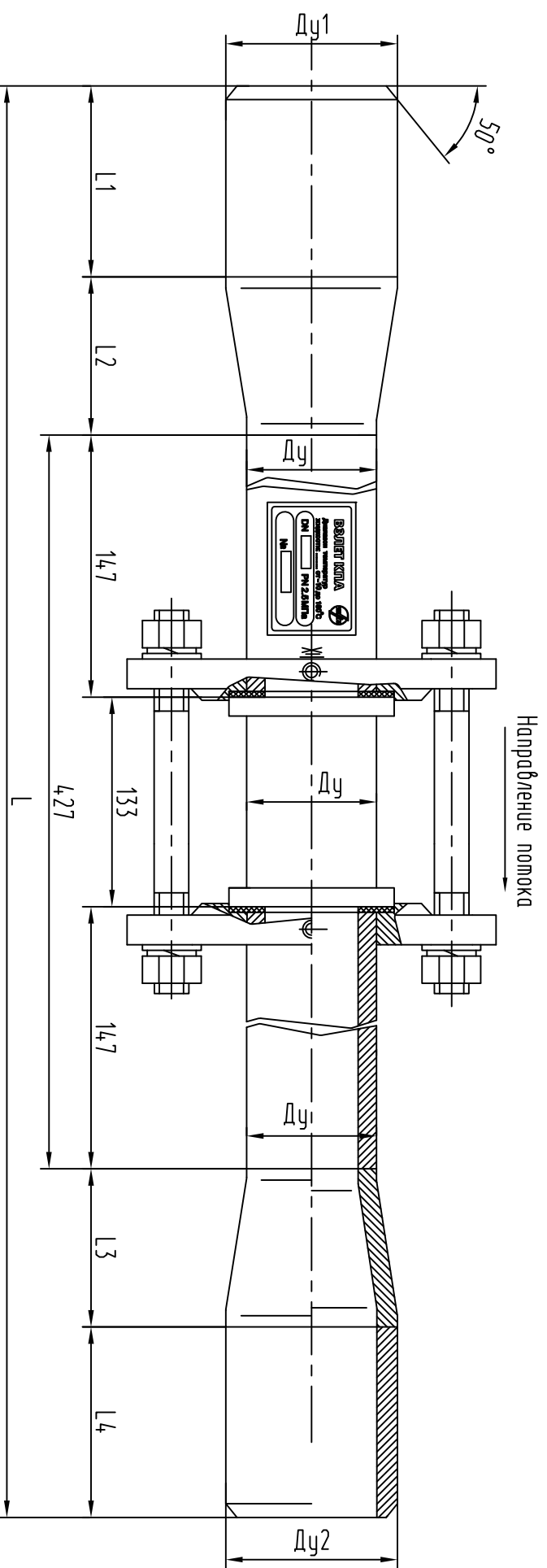
Ду	Ду1	L1	L2	Ду2	L3	L4	L	Обозначение
32	40	60	30	65	55	110	612	СБЛЗ.З-40/32/65
	50	70	45	65	55	110	637	СБЛЗ.З-50/32/65

Примечание:

1. Ду - типоразмер импатора выбранного прибора.
2. Размеры Ду1, Ду2, L, L1, L2, L3 и L4 зависят от диаметра трубопровода.
3. Размеры для справок, номинальные, даны без допусков на изготовление и сварку.

КОМПЛЕКТ ПРИСОЕДИНИТЕЛЬНОЙ АРМАТУРЫ "ВЭЛЕТ КПА"

ДЛЯ УСТАНОВКИ ЭЛЕКТРОМАГНИТНОГО РАСХОДОМЕРА-СЧЕТЧИКА "ВЭЛЕТ ЭР" Ду40



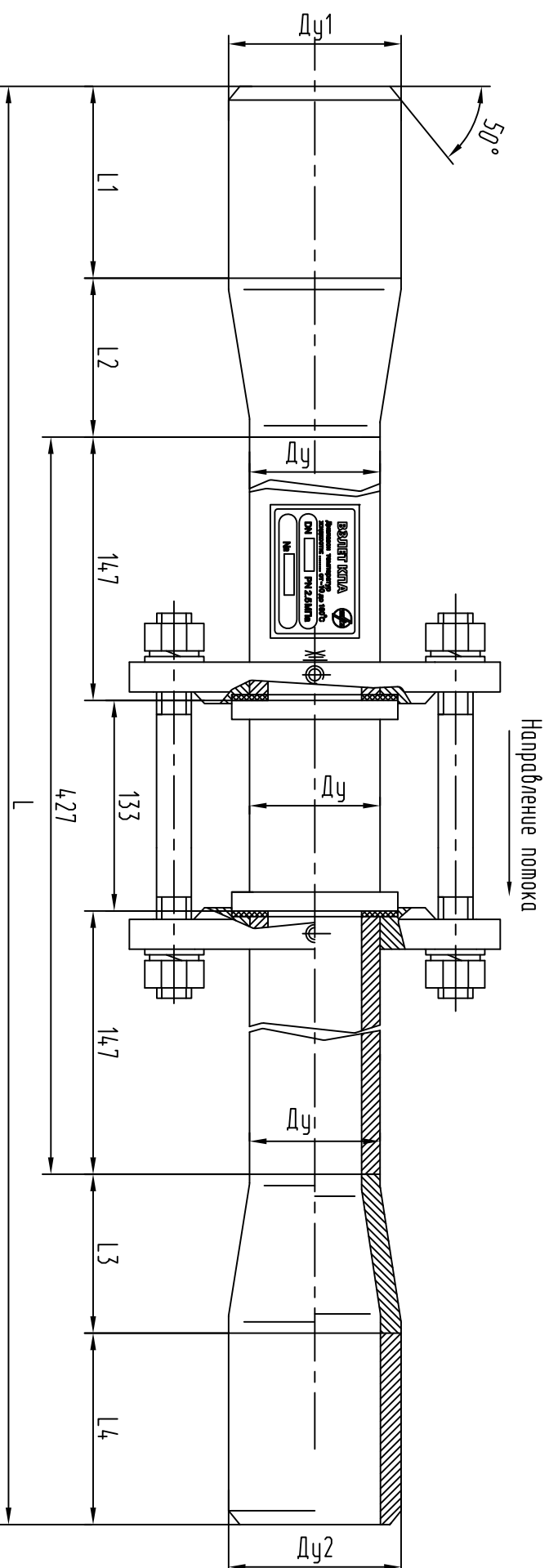
Ду	Ду1	L1	L2	Ду2	L3	L4	L	Обозначение
40	50	70	60	50	60	70	687	СБЛЗ.З-50/40/50
	65	110	70	65	70	110	787	СБЛЗ.З-65/40/65
	80	110	75	80	75	110	797	СБЛЗ.З-80/40/80
	100	110	142	100	142	110	931	СБЛЗ.З-100/40/100
40	125	110	162	125	162	110	971	СБЛЗ.З-125/40/125
	150	110	137	150	137	110	921	СБЛЗ.З-150/40/150

Примечание:

1. Ду - типоразмер аппарата выбранного прибора.
2. Размеры Ду1, Ду2, L, L1, L2, L3 и L4 зависят от диаметра трубопровода.
3. Размеры для справок, номинальные, даны без допусков на изготовление и сварку.

КОМПЛЕКТ ПРИСОЕДИНИТЕЛЬНОЙ АРМАТУРЫ "ВЗЛЕТ КПА"

ДЛЯ УСТАНОВКИ ЭЛЕКТРОМАГНИТНОГО РАСХОДОМЕРА-СЧЕТЧИКА "ВЗЛЕТ ЭР" Ду40 (с расширителем после расходомера)

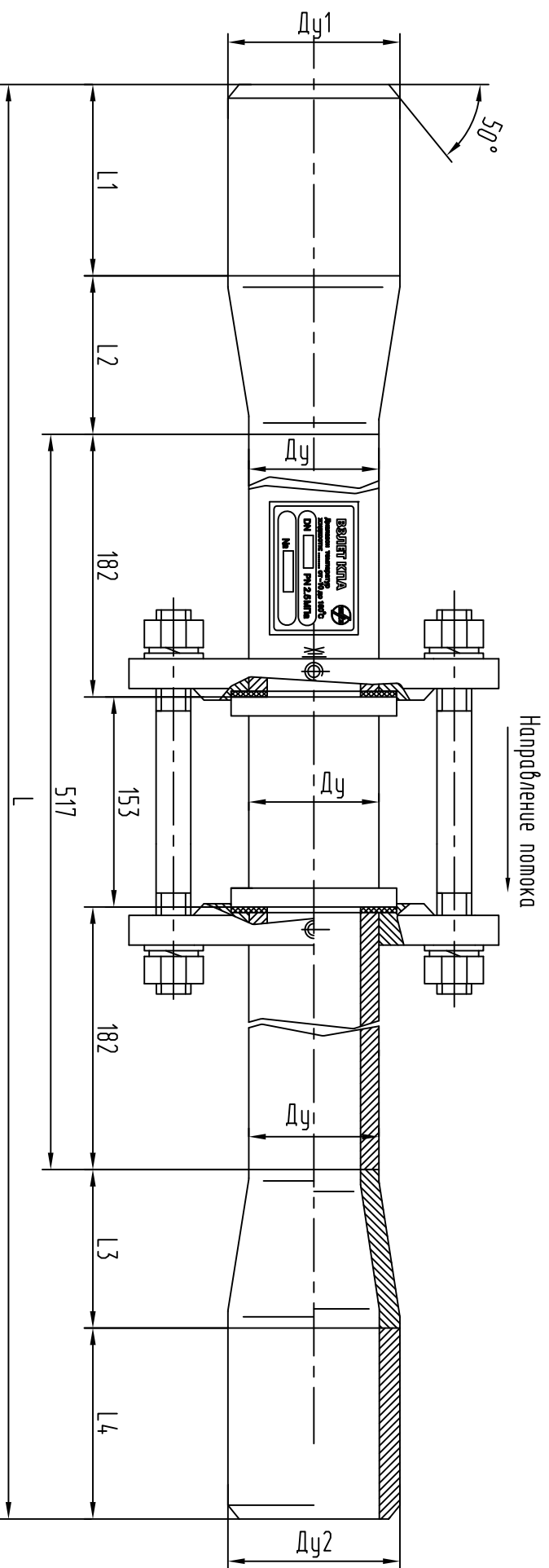


Ду	Ду1	L1	L2	Ду2	L3	L4	L	Обозначение
40	50	70	60	65	70	110	737	СБ/З.З-50/40/65

Примечание:

1. Ду - типоразмер импатора выбранного прибора.
2. Размеры Ду1, Ду2, L, L1, L2, L3 и L4 зависят от диаметра трубопровода.
3. Размеры для справок, номинальные, даны без допусков на изготовление и сварку.

КОМПЛЕКТ ПРИСОЕДИНИТЕЛЬНОЙ АРМАТУРЫ "ВЗЛЕТ КПА"
 ДЛЯ УСТАНОВКИ ЭЛЕКТРОМАГНИТНОГО РАСХОДОМЕРА-СЧЕТЧИКА "ВЗЛЕТ ЭР" Ду50



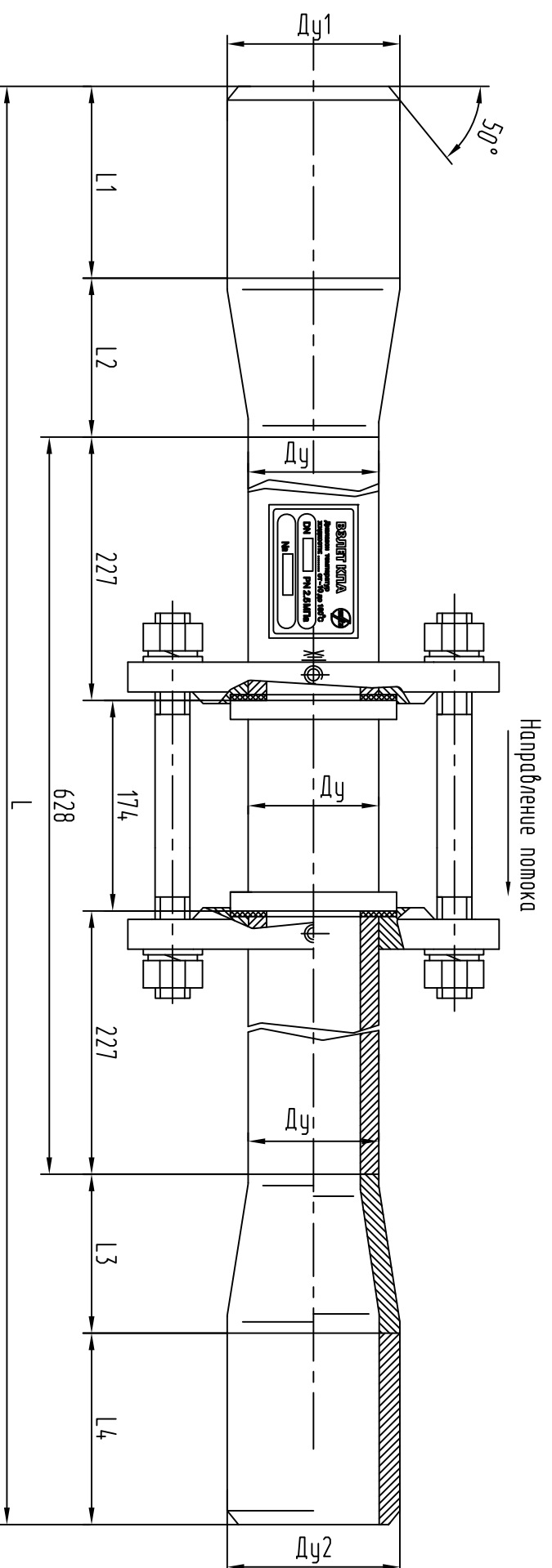
Ду	Ду1	L1	L2	Ду2	L3	L4	L	Обозначение
50	65	110	70	65	70	110	877	СБ/ЛЗ.З-65/50/65
	80	110	75	80	75	110	887	СБ/ЛЗ.З-80/50/80
	100	110	80	100	80	110	897	СБ/ЛЗ.З-100/50/100
125	110	110	100	125	100	110	937	СБ/ЛЗ.З-125/50/125
	150	110	75	150	75	110	887	СБ/ЛЗ.З-150/50/150

Примечание:

1. Ду - типоразмер имматора выбранного прибора.
2. Размеры Ду1, Ду2, L, L1, L2, L3 и L4 зависят от диаметра трубопровода.
3. Размеры для справок, номинальные, даны без допусков на изготовление и сварку.

КОМПЛЕКТ ПРИСОЕДИНИТЕЛЬНОЙ АРМАТУРЫ "ВЗЛЕТ КПА"

ДЛЯ УСТАНОВКИ ЭЛЕКТРОМАГНИТНОГО РАСХОДОМЕРА-СЧЕТЧИКА "ВЗЛЕТ ЭР" Ду65

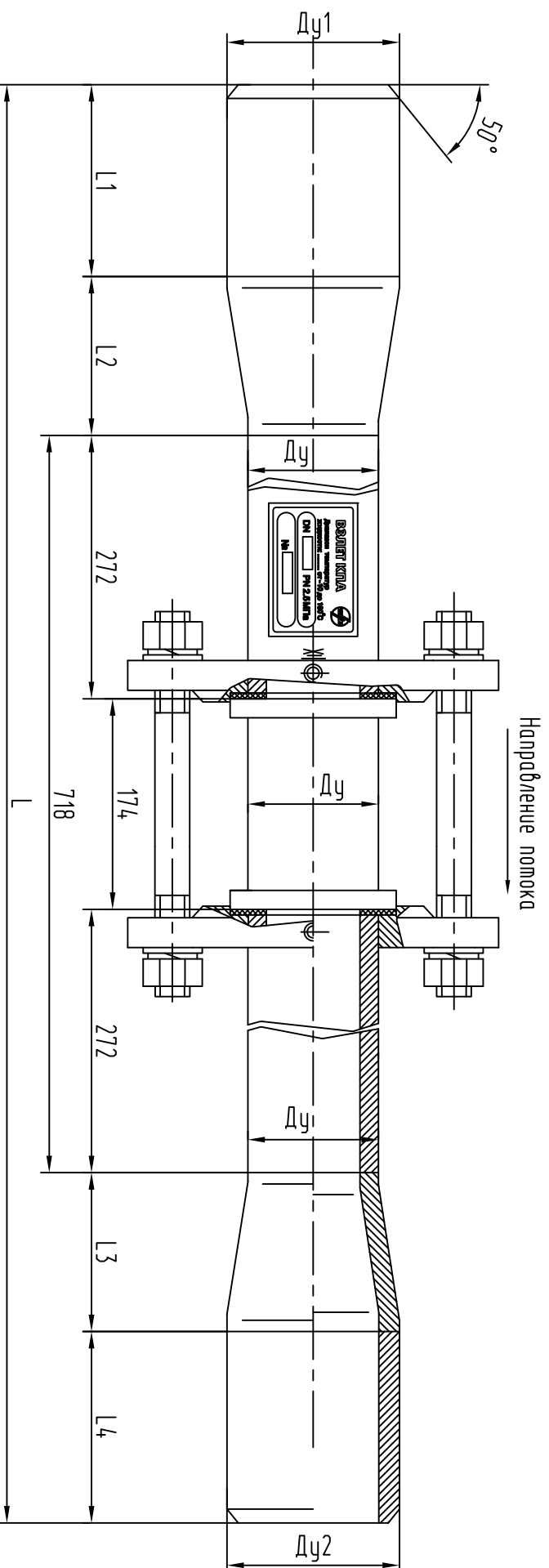


Ду	Ду1	L1	L2	Ду2	L3	L4	L	Обозначение
80	80	110	75	80	75	110	998	СБЛЗ.З-80/65/80
	100	110	80	100	80	110	1008	СБЛЗ.З-100/65/100
65	125	110	100	125	100	110	1048	СБЛЗ.З-125/65/125
	150	110	75	150	75	110	998	СБЛЗ.З-150/65/150
	200	110	95	200	95	110	1038	СБЛЗ.З-200/65/200

Примечание:

1. Ду - типоразмер импатора выбранного прибора.
2. Размеры Ду1, Ду2, L, L1, L2, L3 и L4 зависят от диаметра трубопровода.
3. Размеры для справок, номинальные, даны без допусков на изготовление и сварку.

КОМПЛЕКТ ПРИСОЕДИНИТЕЛЬНОЙ АРМАТУРЫ "ВЗЛЕТ КПА"
 ДЛЯ УСТАНОВКИ ЭЛЕКТРОМАГНИТНОГО РАСХОДОМЕРА-СЧЕТЧИКА "ВЗЛЕТ ЭР" Ду80



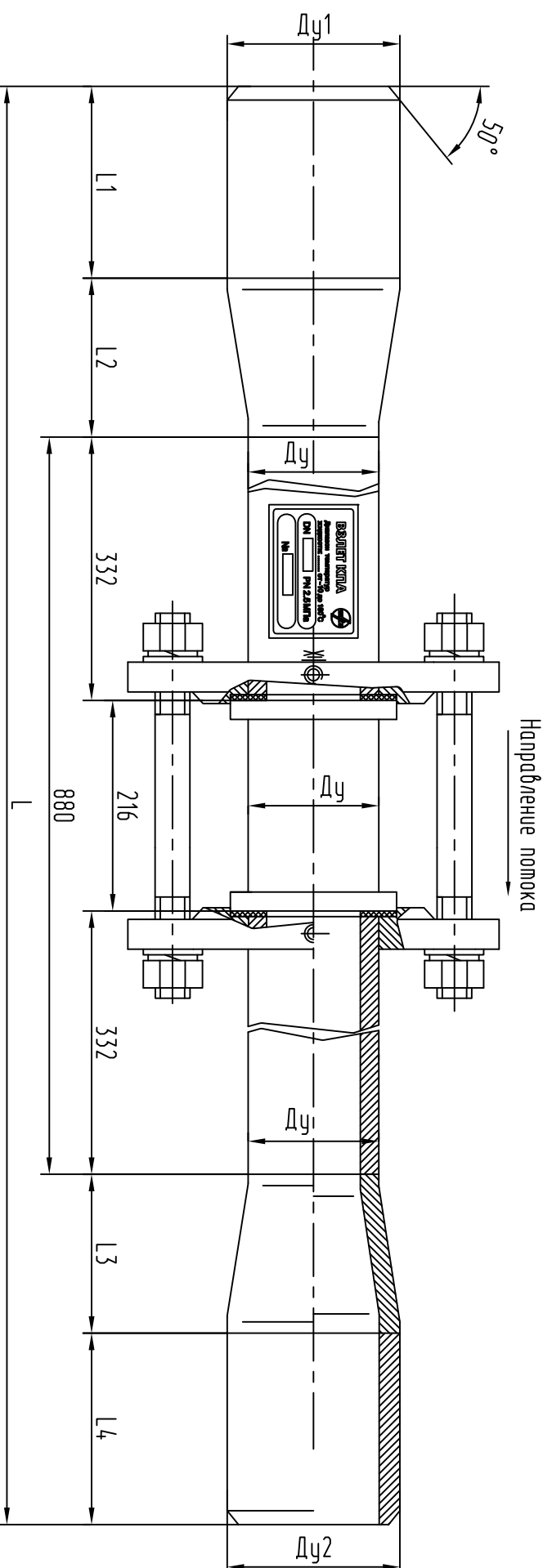
Ду	Ду1	L1	L2	Ду2	L3	L4	L	Обозначение
80	100	110	80	100	80	110	1098	СБ/ЛЗ.З-100/80/100
	125	110	100	125	100	110	1138	СБ/ЛЗ.З-125/80/125
	150	110	130	150	130	110	1198	СБ/ЛЗ.З-150/80/150
	200	110	95	200	95	110	1128	СБ/ЛЗ.З-200/80/200
	250	110	222	250	222	110	1382	СБ/ЛЗ.З-250/80/250
300	300	110	222	300	222	110	1382	СБ/ЛЗ.З-300/80/300
	350	110	353	350	353	110	1644	СБ/ЛЗ.З-350/80/350

Примечание:

1. Ду - типоразмер импатора выбранного прибора.
2. Размеры Ду1, Ду2, L, L1, L2, L3 и L4 зависят от диаметра трубопровода.
3. Размеры для справок, номинальные, даны без допусков на изготовление и сварку.

КОМПЛЕКТ ПРИСОЕДИНИТЕЛЬНОЙ АРМАТУРЫ "ВЗЛЕТ КПА"

ДЛЯ УСТАНОВКИ ЭЛЕКТРОМАГНИТНОГО РАСХОДОМЕРА-СЧЕТЧИКА "ВЗЛЕТ ЭР" Ду100



Ду	Ду1	L1	L2	Ду2	L3	L4	L	Обозначение
100	125	110	100	125	100	110	1300	СБ/ЛЗ.З-125/100/125
	150	110	130	150	130	110	1360	СБ/ЛЗ.З-150/100/150
	200	110	95	200	95	110	1290	СБ/ЛЗ.З-200/100/200
	250	110	140	250	140	110	1380	СБ/ЛЗ.З-250/100/250
300	300	110	140	300	140	110	1380	СБ/ЛЗ.З-300/100/300
	350	110	353	350	353	110	1806	СБ/ЛЗ.З-350/100/350
	400	110	353	400	353	110	1806	СБ/ЛЗ.З-400/100/400

Примечание:

1. Ду - типоразмер импатора выбранного прибора.
2. Размеры Ду1, Ду2, L, L1, L2, L3 и L4 зависят от диаметра трубопровода.
3. Размеры для справок, номинальные, даны без допусков на изготовление и сварку.

