

ОПИСАНИЕ ТИПА СРЕДСТВА ИЗМЕРЕНИЙ

Преобразователи измерительные «ВЗЛЕТ АС»

Назначение средства измерений

Преобразователи измерительные «ВЗЛЕТ АС» предназначены для одно- и многоканальных измерительных преобразований сигналов постоянного тока, напряжения, электрического сопротивления, частотно-импульсных сигналов, сигналов интерфейсов и сигналов с дискретным изменением параметров..

Описание средства измерений

Преобразователи представляют собой микропроцессорные многоканальные измерительные устройства блочно-модульного типа. Измерительные блоки (модули) приборов выполняют преобразования сигналов, поступающих от первичных (промежуточных) устройств. Микропроцессорный модуль преобразователей управляет измерительным процессом, выполняет расчеты; обеспечивает взаимодействие с периферийными устройствами. Модули могут размещаться в одном или в нескольких корпусах.

Преобразователи обеспечивают вывод информации в виде сигналов постоянного тока, напряжения, электрического сопротивления, частотно-импульсных сигналов и сигналов с дискретным изменением параметров, а также сигналов интерфейсов типа RS-232, RS-485, HART, USB. В преобразователях предусмотрена возможность изменения количества и типов каналов измерений и преобразования сигналов. Сервисные функции приборов могут изменяться в соответствии с требованиями заказчика.

Программное обеспечение

Преобразователи измерительные «ВЗЛЕТ АС» имеют встроенное программное обеспечение.

Программное обеспечение выполняет измерительное преобразование сигналов, поступающих от первичных (промежуточных) устройств, управляет измерительным процессом, выполняет расчеты, обеспечивает взаимодействие с периферийными устройствами, хранение в энергонезависимой памяти результатов измерительных преобразований и их вывод на устройство индикации.

Идентификационные данные программного обеспечения приведены в таблице 1.

Т а б л и ц а 1

Идентификационное наименование программного обеспечения	Номер версии (идентификационный номер) программного обеспечения	Цифровой идентификатор программного обеспечения (контрольная сумма исполняемого кода)	Другие идентификационные данные	Алгоритм вычисления цифрового идентификатора программного обеспечения
ВЗЛЕТ АС	VZLJOT 90.00.02.00	0x7C6E	—	CRC16

Влияние на метрологически значимое ПО преобразователей измерительных «ВЗЛЕТ АС» через интерфейсы связи отсутствует. Метрологические характеристики средства измерений нормированы с учетом влияния программного обеспечения.

Защита ПО преобразователей измерительных «ВЗЛЕТ АС» от преднамеренных и непреднамеренных изменений соответствует уровню «С». Примененные специальные средства защиты в достаточной мере исключают возможность несанкционированной модификации, об-

новления (загрузки), удаления и иных преднамеренных изменений метрологически значимой части ПО и измеренных (вычисленных) данных.



Рисунок 1 - Общий вид преобразователей измерительных «ВЗЛЕТ АС»

Для защиты от несанкционированного доступа корпус преобразователя должен быть опломбирован в соответствии с рисунком 2.

1 – пломбировочное отверстие;
2 – пломба.

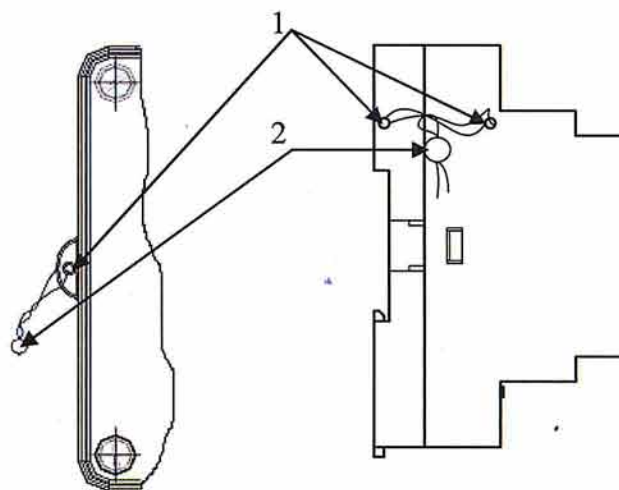


Рисунок 2 - Схема пломбировки преобразователей измерительных «ВЗЛЕТ АС»

Метрологические и технические характеристики

Основные технические и метрологические характеристики преобразователей приведены в таблице 2.

Т а б л и ц а 2

Наименование параметра	Значение параметра
Количество каналов измерительных преобразований сигналов постоянного тока	от 0 до 50
Количество каналов измерительных преобразований сигналов напряжения постоянного тока	от 0 до 50
Количество каналов измерительных преобразований сигналов термоэлектродвижущей силы	от 0 до 50
Количество каналов измерительных преобразований частотно-импульсных сигналов	от 0 до 50
Количество каналов измерительных преобразований сигналов электрического сопротивления	от 0 до 50
Количество каналов измерительных преобразований сигналов интерфейсов типа RS232, RS485, HART, USB	от 0 до 50
Диапазон измерения сигналов постоянного тока, мА ¹⁾	от 0 до 20
Диапазон измерения сигналов напряжения постоянного тока, В ¹⁾	от минус 10 до 10
Диапазон измерения сигналов термоэлектродвижущей силы, мВ ¹⁾	от минус 200 до 200
Диапазон частот при измерении частотно-импульсных сигналов, Гц ¹⁾	от 0 до 3 000
Диапазон измерения сигналов электрического сопротивления, Ом ¹⁾	от 0 до 2 000
Пределы допускаемых относительных погрешностей преобразователей при измерениях и преобразованиях составляют: - по каналам сигналов постоянного тока, электрического сопротивления (сопротивления преобразователей температуры), напряжения постоянного тока, термоэлектродвижущей силы, % - по каналам частотно-импульсных сигналов (измерения частоты), %.	±0,15 ±0,1
Пределы дополнительной абсолютной погрешности преобразователей при измерениях и преобразованиях по каналам частотно-импульсных сигналов (счета количества импульсов) составляют, имп. ²⁾	±1
Пределы допускаемой относительной погрешности измерения времени работы в различных режимах, %, не превышают	±0,01
Питание преобразователей: напряжение переменного тока, В частота, Гц напряжение постоянного тока (в том числе от автономного источника), В, из ряда	220 ⁺²² / ₋₃₃ / 36 ⁺⁴ / ₋₅ 50 ± 1 6, 9, 12, 24, 36
Потребляемая мощность, В·А, не более ³⁾	15
Среднее время наработки на отказ, ч	75 000
Средний срок службы, лет	12
¹⁾ Значение параметра должно оговариваться при заказе. Набор блоков (модулей), входящих в состав преобразователей, оговаривается при заказе. Номинальные статические характеристики по входам программируются в зависимости от вида входного сигнала, необходимой функции преобразования по каналам измерения и требуемого алгоритма работы преобразователя. Внутри основных диапазонов начало и конец диапазона измерений могут программироваться любыми.	
²⁾ При измерительных преобразованиях сигналов интерфейсов типа RS-232, RS-485, HART, USB, а также сигналов с дискретным изменением параметров, погрешности не вносятся.	
³⁾ Потребляемая мощность указана для питания от сети переменного тока	

Знак утверждения типа

наносится на преобразователи методами шелкографии, термопечати и металлографии, а также на титульный лист паспорта типографским способом.

Комплектность средства измерений

Т а б л и ц а 3

Наименование и условные обозначения	Кол-во	Примечание
1 Преобразователь измерительный «ВЗЛЕТ АС»	1	
2 Паспорт	1	
3 Руководство по эксплуатации	1	При групповой поставке поставляется в соотношении 1:5 к количеству преобразователей

Поверка

осуществляется по методике, изложенной в разделе 4 «Методика поверки» документа В56.00-00.00 РЭ «Преобразователи измерительные «ВЗЛЕТ АС». Руководство по эксплуатации», согласованной ГЦИ СИ ВНИИР 03 декабря 2003 г.

Основное поверочное оборудование:

- магазин сопротивлений Р4831, 2.704.0001ТУ, пределы допускаемого отклонения сопротивления $\pm 0,022\%$;
- вольтметр В7-54, УШЯИ.411182.001 ТУ, диапазон 10 мкВ - 1000 В, основная погрешность измерения постоянного напряжения $\pm 0,002\%$, основная погрешность измерения силы постоянного тока $\pm 0,015\%$;
- частотомер ЧЗ-64, ДЛИ 2.721.066 ТУ, диапазон 0 – 150 МГц, относительная погрешность $\pm 0,01\%$.

Сведения о методах измерений

Сведения о методах измерений содержатся в документе «Преобразователи измерительные «ВЗЛЕТ АС». Руководство по эксплуатации» В56.00-00.00 РЭ».

Нормативные и технические документы, устанавливающие требования к преобразователям измерительным «ВЗЛЕТ АС»

1 ГОСТ 8.022-91 ГСИ. Государственный первичный эталон и государственная поверочная схема для средств измерений силы постоянного электрического тока в диапазоне $1 \cdot 10^{-16} \div 30$ А.

2 Преобразователи измерительные «ВЗЛЕТ АС». Технические условия. ТУ 4217-056-44327050-2003 (В56.00-00.00 ТУ)

Рекомендации по областям применения в сфере государственного регулирования обеспечения единства измерений

- при выполнении государственных учетных операций;
- при осуществлении производственного контроля за соблюдением установленных законодательством Российской Федерации требований промышленной безопасности к эксплуатации опасного производственного объекта;
- при выполнении работ по оценке соответствия промышленной продукции и продукции других видов, а также иных объектов установленным законодательством Российской Федерации обязательным требованиям.

Изготовитель

Закрытое акционерное общество «ВЗЛЕТ». Юридический адрес: 190068, г. Санкт-Петербург, пр. Вознесенский, д. 45, литера А, пом. 26-Н; почтовый адрес: 190121, г. Санкт-Петербург, ул. Мастерская, д. 9, телефон (812) 714-75-32, факс (812) 714-71-38, электронная почта: mail@vzljot.ru.

Испытательный центр

Федеральное государственное унитарное предприятие «Всероссийский научно-исследовательский институт расходометрии».

Юридический адрес: 420088 г. Казань, ул.2-я Азинская, д. 7А, телефон (843) 272-70-62, факс (843) 272-00-32, электронная почта: vniiirpr@bk.ru.

Аттестат аккредитации ГЦИ СИ ФГУП «ВНИИР» по проведению испытаний средств измерений в целях утверждения типа № 30006-09 от 16.12.2009 г.

Заместитель
Руководителя Федерального
агентства по техническому
регулированию и метрологии

М.п.



Ф.В. Бульгин

_____ 2014 г.

dy Южний

ПРОШНУРОВАНО,
ПРОНУМЕРОВАНО
И СКРЕПЛЕНО ПЕЧАТЬЮ

5 (пять) ЛИСТОВ(А)

