

# ТЕПЛОЧИСЛИТЕЛЬ

« В З Л Е Т Т С Р В »

Исполнение ТСРВ-010М

Руководство по эксплуатации

Часть II

В84.00-00.00-11 РЭ



- Тепловычислитель «ВЗЛЕТ ТСРВ» имеет сертификат России об утверждении типа средств измерений № 17756 и зарегистрирован в Государственном реестре средств измерений РФ под № 27010-04.
- Межповерочный интервал – 4 года.
- Тепловычислитель «ВЗЛЕТ ТСРВ» разрешен к применению в узлах учета тепловой энергии (экспертное заключение Госэнергонадзора РФ № 318-ТВ от 23.07.2004).

\* \* \*

Система качества ЗАО «ВЗЛЕТ» сертифицирована на соответствие требованиям ГОСТ Р ИСО 9001-2001 (учетный номер Регистра систем качества РФ № 01580) и ISO 9001:2000 (регистрационный номер RU 00159)




---

**За информацией о приборах, выпускаемых фирмой «ВЗЛЕТ», обращаться:**

РОССИЯ, 190008, г. Санкт-Петербург, ул. Мастерская, 9

(812) 114-71-38 – факс

E-mail: [mail@vzljot.ru](mailto:mail@vzljot.ru)

URL: <http://www.vzljot.ru>

**а также:**

- ◆ **отдел технической информации** (по техническим вопросам и заполнению карт заказа) (812) 114-81-78, 114-81-48, 114-81-19
- ◆ **договорной отдел** (по вопросам заключенных договоров) (812) 114-81-23
- ◆ **отдел сбыта** (получение заказанных и оплаченных приборов) (812) 114-81-02
- ◆ **эксплуатационно-ремонтный отдел** (по вопросам, возникшим в процессе эксплуатации приборов) (812) 114-81-00
- ◆ **отдел координации деятельности региональных представительств** (сведения по региональным представительствам) (812) 114-58-50, т/ф 326-62-87
- ◆ **управление внедрения** (по вопросам монтажа на объектах) (812) 114-81-88

**ЗАО «ВЗЛЕТ» проводит бесплатные консультации и обучение специалистов по вопросам монтажа и эксплуатации приборов.**

---

## СОДЕРЖАНИЕ

ВВЕДЕНИЕ.....	4
ПЕРЕЧЕНЬ ПРИНЯТЫХ СОКРАЩЕНИЙ .....	4
1. РЕЖИМЫ ФУНКЦИОНИРОВАНИЯ ТЕПЛОВЫЧИСЛИТЕЛЯ .....	5
2. РЕЖИМ «А-0» .....	8
3. РЕЖИМ «А-2» .....	10
4. РЕЖИМ «А-3» .....	12
5. РЕЖИМ «А-5» .....	14
6. РЕЖИМ «А-6» .....	16
7. РЕЖИМ «Б-0» .....	18
8. РЕЖИМ «Б-1» .....	20
9. РЕЖИМ «Б-2» .....	22
10. РЕЖИМ «Б-3» .....	24
11. РЕЖИМ «Б-4» .....	27
12. РЕЖИМ «Б-5» .....	29
13. РЕЖИМ «Б-6» .....	31
14. РЕЖИМ «В-0» .....	33
15. РЕЖИМ «В-1» .....	35
16. РЕЖИМ «В-2» .....	37
17. РЕЖИМ «В-5» .....	39
18. РЕЖИМ «В-7» .....	41
ПРИЛОЖЕНИЕ А. Установка режимов и параметров функционирования..	43
ПРИЛОЖЕНИЕ Б. Размещение основных элементов на плате тепловычислителя .....	47
ПРИЛОЖЕНИЕ В. Расчет значения коэффициента $K_{пр}$ .....	49
ПРИЛОЖЕНИЕ Г. Вид индикации, содержание сообщений, коды неисправностей и нештатных ситуаций .....	52

Настоящий документ распространяется на тепловычислитель «ВЗЛЕТ ТСРВ» исполнения ТСРВ-010М модификации ТСРВ-01 и предназначен для ознакомления с режимами функционирования. В части II приведены режимы функционирования ТВ, алгоритмы расчета, рекомендуемые схемы применения, последовательность переключения индикации параметров и перечень нештатных состояний теплосистемы для каждого режима функционирования, а также порядок установки режимов и параметров функционирования.

В связи с постоянной работой над усовершенствованием прибора в тепловычислителе возможны отличия от настоящего руководства, не влияющие на метрологические характеристики и функциональные возможности прибора.

## **ПЕРЕЧЕНЬ ПРИНЯТЫХ СОКРАЩЕНИЙ**

НС	- нештатная ситуация;
ПД	- преобразователь давления;
ПК	- персональный компьютер;
ПО	- программное обеспечение;
ПР	- преобразователь расхода;
ПТ	- преобразователь температуры;
ТВ	- тепловычислитель.

## 1. РЕЖИМЫ ФУНКЦИОНИРОВАНИЯ ТЕПЛОВЫЧИСЛИТЕЛЯ

1.1. В разделах 2-18 для каждого режима функционирования приведены следующие сведения:

- алгоритм расчета;
- рекомендуемая схема применения тепловычислителя (рис.1);
- последовательность переключения индикации параметров (рис.2);
- перечень фиксируемых и индицируемых нештатных ситуаций (табл.2).

Сводный перечень алгоритмов расчета тепла для всех режимов функционирования приведен в табл.1.

Таблица 1

Режим функционирования	$W_1$	$W_2$	$W_4$
А-0		—	—
А-2	$m_1 \cdot (h_1 - h_2)$	$m_4 \cdot (h_4 - h_5)$	$W_1 + W_2$
А-3		$m_4 \cdot (h_4 - h_{XB}) - m_5 \cdot (h_5 - h_{XB})$	
А-5		$m_4 \cdot (h_4 - h_{XB}) - m_5 \cdot (h_5 - h_{XB})$	$W_1 + W_2$
А-6	$m_2 \cdot (h_1 - h_2)$	$m_4 \cdot (h_4 - h_5)$	
Б-0	$m_1 \cdot (h_1 - h_{XB})$	$m_2 \cdot (h_2 - h_{XB})$	$W_1 - W_2$
Б-1	$m_1 \cdot (h_1 - h_4)$	$m_2 \cdot (h_2 - h_4)$	
Б-2		$m_4 \cdot (h_4 - h_5)$	
Б-3	$m_1 \cdot (h_1 - h_{XB}) - m_2 \cdot (h_2 - h_{XB})$	$m_4 \cdot (h_4 - h_{XB}) - m_5 \cdot (h_5 - h_{XB})$	—
Б-4	$m_1 \cdot h_1 - m_2 \cdot h_2$	$m_4 \cdot h_5$	$W_1 - W_2$
Б-5	$m_4 \cdot (h_1 - h_2) + m_1 \cdot (h_2 - h_{XB})$	$m_5 \cdot (h_4 - h_5) + m_2 \cdot (h_5 - h_{XB})$	$W_1 + W_2$
Б-6 *	$m_1 \cdot (h_1 - h_{XB})$	$m_2 \cdot (h_2 - h_{XB})$	$W_1 - W_2$
В-0	$m_1 \cdot (h_1 - h_{XB})$	$m_2 \cdot (h_2 - h_{XB})$	$W_1 + W_2$
В-1	—	—	—
В-2	$m_1 \cdot (h_1 - h_2)$	$m_4 \cdot (h_4 - h_2) - m_5 \cdot (h_5 - h_2)$	$W_1 + W_2$
В-5	$m_1 \cdot (h_1 - h_{XB})$	$(m_4 - m_1) \cdot (h_2 - h_{XB})$	$W_1 + W_2$
В-7	$m_1 \cdot (h_1 - h_{XB}) + m_2 \cdot (h_2 - h_{XB})$	$m_4 \cdot (h_4 - h_{XB}) + m_5 \cdot (h_5 - h_{XB})$	$W_1 + W_2$

\* - кроме  $W_1$ ,  $W_2$  и  $W_4$  в данном режиме вычисляются  $W_{от} = m_1(h_1 - h_2)$ ;  $W_{гвс} = W_4 - W_{от}$ .

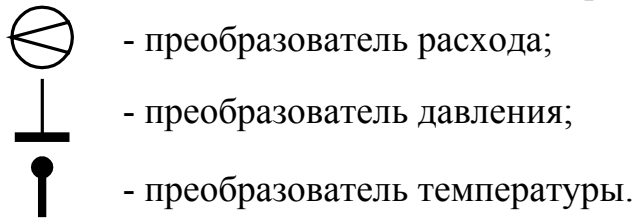
1.2. Перечень используемых обозначений:

-  $Q(V)_{1(2,4,5)}$  – расход (объем) теплоносителя, определяемый с помощью преобразователя расхода (ПР), подключаемого к каналу 1 (2, 4, 5) измерения расхода тепловычислителя (ТВ) соответственно, или договорное значение расхода (при отсутствии прямого измерения), установленное в ТВ для канала 1 (2, 4, 5) соответственно;

- $Q_{\max}$  – наибольшее значение расхода нормируемого метрологического диапазона (верхняя уставка);
- $Q_{\min}$  – наименьшее значение расхода нормируемого метрологического диапазона (нижняя уставка);
- $t_{1(2,4,5)}$  – температура среды, измеренная с помощью преобразователя температуры (ПТ), подключенного к каналу 1 (2, 4, 5) измерения температуры тепловычислителя соответственно, или договорное значение температуры (при отсутствии прямого измерения), установленное в ТВ для канала 1 (2, 4, 5) соответственно;
- $t_{\text{хв}}$  – значение температуры воды в источнике холодной воды;
- $dt$  – значение допустимой разности температур теплоносителя в подающем и обратном трубопроводах;
- $P_{1(2,4,5)}$  – измеренное значение давление теплоносителя, измеренное с помощью преобразователя давления (ПД), подключенного к каналу 1 (2, 4, 5) измерения давления тепловычислителя, или договорное значение давления (при отсутствии прямого измерения), установленное в тепловычислителе для канала 1 (2, 4, 5) соответственно;
- $P_{\text{хв}}$  – договорное значение давления воды в источнике холодной воды;
- $h_{1(2,4,5)}$ ,  $\rho_{1(2,4,5)}$  – энтальпия и плотность теплоносителя, соответствующие давлению, измеренному или установленному в канале 1 (2, 4, 5) соответственно, и температуре теплоносителя, измеренной или установленной в канале 1 (2, 4, 5) соответственно;
- $h_{\text{хв}}$  – энтальпия воды в источнике холодной воды с учетом значений температуры и давления;
- $m_{1(2,4,5)}$  – масса теплоносителя, определяемая в соответствии с алгоритмом расчета для данного режима функционирования в канале 1 (2, 4, 5) соответственно;
- $W_{1,2,4}$  – количество тепла, определяемое тепловычислителем в соответствии с алгоритмом расчета для данного режима функционирования; рассчитывается как сумма приращений тепла за 1 минуту;
- $E_{1,2}$  – текущее значение тепловой мощности, определяемое тепловычислителем в соответствии с алгоритмом расчета количества тепла;
- $K_{\text{пр}}$  – коэффициент превышения расхода. Возможна установка  $K_{\text{пр}}$  в пределах 1,0 ... 1,1;
- $T_{o1,2}$  – время останова тепловычислителя в теплосистеме 1, 2 соответственно;
- $T_{r1,2}$  – время наработки тепловычислителя в теплосистеме 1, 2 соответственно.

Обозначения параметров, указанные курсивом, соответствуют дополнительным каналам измерения параметров в случае их использования в данном режиме. Если данный дополнительный канал измерения не используется, в соответствующем окне будет индцироваться нулевое значение данного параметра.

### 1.3. Условные обозначения на схемах рис.1:



1.4. Порядок установки режимов функционирования, порядок установки и диапазоны возможных значений параметров функционирования тепловычислителя, а также другие рекомендации по подготовке ТВ к эксплуатации на объекте приведены в Приложении А.

1.5. Значение  $Q_{\max}$  и  $Q_{\min}$  может быть задано программно в диапазоне от 0 до 100000 т/ч с шагом 0,001 т/ч.

При выпуске из производства  $Q_{\max} = 100000$  т/ч,  $Q_{\min} = 0$ .

1.6. Значение допустимой разности температур теплоносителя в подающем и обратном трубопроводах (как критерий для фиксации наличия нештатных ситуаций с номерами 11 и 12) устанавливается программно в пределах  $\pm 10$  °С.

1.7. Адрес прибора в сети интерфейса RS-485 индицируется двухзначной цифрой в верхнем левом углу, заводской номер тепловычислителя – восьмизначной цифрой в верхнем правом углу служебного окна (Приложение Г).

В нижней строке служебного окна индицируется состояние ТВ и теплосистем группой букв и знаков: «\_ \_ \_ \_» - неисправности и нештатные ситуации отсутствуют, «НС!» - нештатная ситуация (НС), «ОТ!» - отказ, «ОШ!» - внутренняя ошибка программного обеспечения.

При возникновении неисправности и/или нештатной ситуации, кроме сообщения в строке состояния, происходит периодическая индикация дополнительного служебного окна (или окон), в котором отображается обозначение и наименование неисправности или нештатной ситуации. Дополнительное окно (окна) с интервалом 3-4 секунды сменяет основное служебное окно.

1.8. При превышении в системах с расходом теплоносителя измеренного значения расхода по обратному трубопроводу над измеренным значением расхода по подающему трубопроводу в пределах установленного значения  $K_{\text{пр}}$  значение расхода по обратному трубопроводу приравнивается к измеренному значению расхода по подающему трубопроводу.

## 2. РЕЖИМ «А-0»

### Алгоритм расчета

$$W_1 = m_1 \cdot (h_1 - h_2)$$

где  $m_1 = V_1 \cdot \rho_1$ ;

$$h_1 = f(t_1, P_1); \quad h_2 = f(t_2, P_2);$$

$$\rho_1 = f(t_1, P_1);$$

### Дополнительные параметры

$$m_2 = V_2 \cdot \rho_2; \quad \rho_2 = f(t_2, P_2);$$

$$m_4 = V_4 \cdot \rho_4; \quad \rho_4 = f(t_4, P_4);$$

$$m_5 = V_5 \cdot \rho_5; \quad \rho_5 = f(t_5, P_5)$$

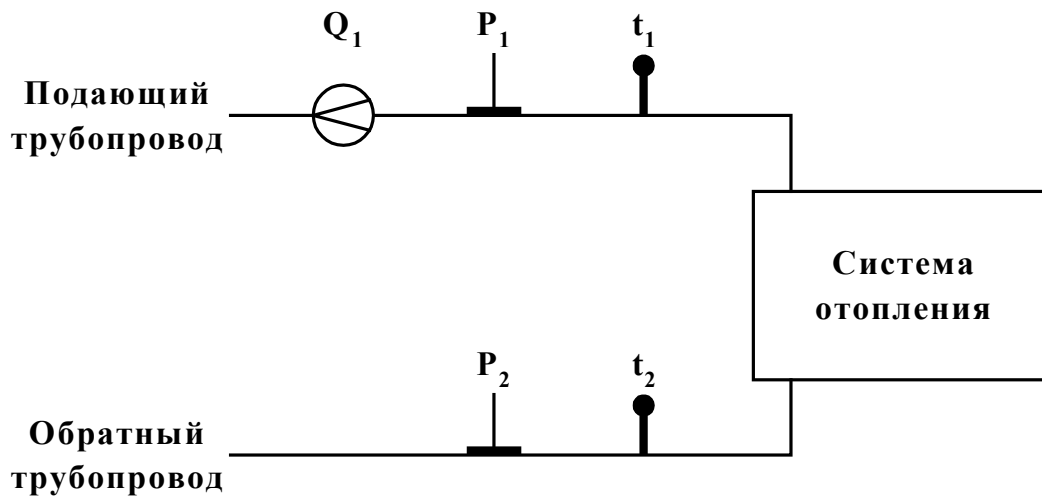


Рис. 1.





Рис. 2.

### Перечень фиксируемых нештатных ситуаций

Таблица 2

Сообщение на дисплее	Вид нештатной ситуации	Реакция ТВ
НС1: $Q_1 > Q_{1\max}$	Расход теплоносителя через ПР1 выше уставки	Прекращается накопление $W_1, m_1$ ; включается счетчик $To_1$
НС2: $Q_1 < Q_{1\min}$	Расход теплоносителя через ПР1 ниже уставки	На индикаторе $Q_1$ – текущее значение; в расчетах и архиве – $Q_1 = 0$
НС12: $t_2 > t_1 + dt$	Температура ПТ1 ниже температуры ПТ2 ( $Q_1 > 0$ )	Прекращается накопление $W_1, m_1$ ; включается счетчик $To_1$
НС17: $Q_2 > K_{\text{пр}} \cdot Q_1$	Расход ПР1 ниже расхода ПР2	—

### 3. РЕЖИМ «А-2»

#### Алгоритм расчета

$$W_1 = m_1 \cdot (h_1 - h_2)$$

$$W_2 = m_4 \cdot (h_4 - h_5)$$

$$W_4 = W_1 + W_2$$

где  $m_1 = V_1 \cdot \rho_1$ ;  $m_4 = V_4 \cdot \rho_4$ ;

$$h_1 = f(t_1, P_1); \quad h_2 = f(t_2, P_2); \quad h_4 = f(t_4, P_4); \quad h_5 = f(t_5, P_5);$$

$$\rho_1 = f(t_1, P_1); \quad \rho_4 = f(t_4, P_4)$$

#### Дополнительные параметры

$$m_2 = V_2 \cdot \rho_2; \quad \rho_2 = f(t_2, P_2);$$

$$m_5 = V_5 \cdot \rho_5; \quad \rho_5 = f(t_5, P_5)$$

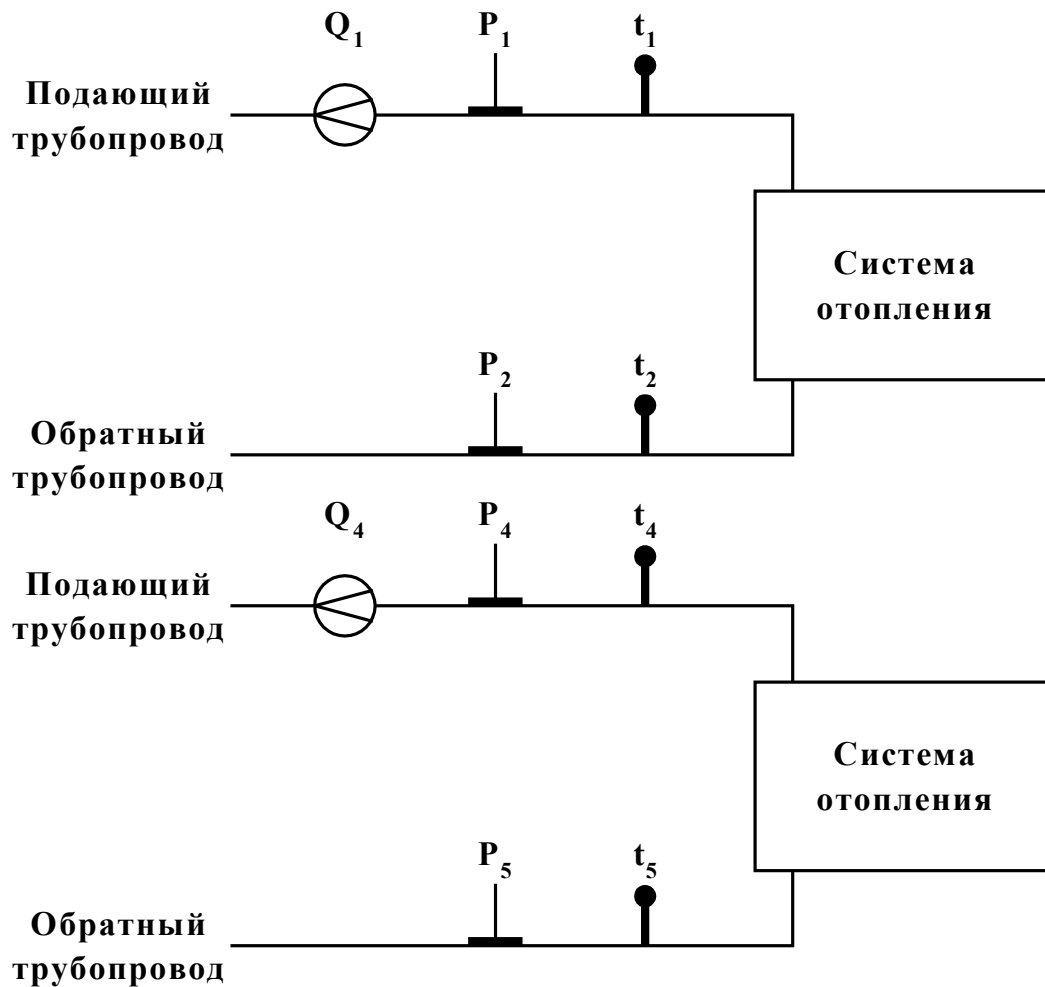


Рис. 1.

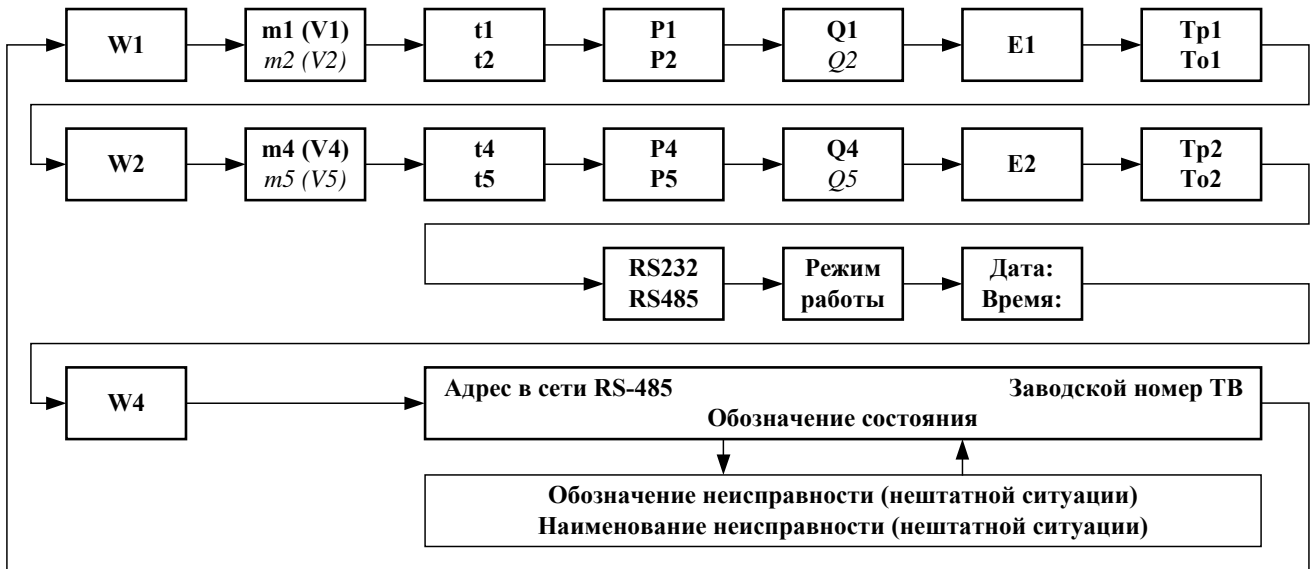


Рис. 2.

### Перечень фиксируемых нештатных ситуаций

Таблица 2

Сообщение на дисплее	Вид нештатной ситуации	Реакция ТВ
НС1: $Q_1 > Q_{1max}$	Расход теплоносителя через ПР1 выше уставки	Прекращается накопление $W_1, m_1$ ; включается счетчик $To_1$
НС2: $Q_1 < Q_{1min}$	Расход теплоносителя через ПР1 ниже уставки	На индикаторе $Q_1$ – текущее значение; в расчетах и архиве – $Q_1 = 0$
НС3: $Q_4 > Q_{4max}$	Расход теплоносителя через ПР4 выше уставки	Прекращается накопление $W_2, m_4$ ; включается счетчик $To_2$
НС4: $Q_4 < Q_{4min}$	Расход теплоносителя через ПР4 ниже уставки	На индикаторе $Q_4$ – текущее значение; в расчетах и архиве – $Q_4 = 0$
НС11: $t_5 > t_4 + dt$	Температура ПТ4 ниже тем-ры ПТ5 ( $Q_4 > 0$ )	Прекращается накопление $W_2, m_4$ ; включается счетчик $To_2$
НС12: $t_2 > t_1 + dt$	Температура ПТ1 ниже температуры ПТ2 ( $Q_1 > 0$ )	Прекращается накопление $W_1, m_1$ ; включается счетчик $To_1$
НС17: $Q_2 > K_{пр} \cdot Q_1$	Расход ПР1 ниже расхода ПР2	—

#### 4. РЕЖИМ «А-3»

##### Алгоритм расчета

$$W_1 = m_1 \cdot (h_1 - h_2)$$

$$W_2 = m_4 \cdot (h_4 - h_{XB}) - m_5 \cdot (h_5 - h_{XB})$$

$$W_4 = W_1 + W_2$$

где  $m_1 = V_1 \cdot \rho_1$ ;  $m_4 = V_4 \cdot \rho_4$ ;  $m_5 = V_5 \cdot \rho_5$ ;

$$h_1 = f(t_1, P_1); \quad h_2 = f(t_2, P_2); \quad h_4 = f(t_4, P_4); \quad h_5 = f(t_5, P_5); \quad h_{XB} = f(t_{XB}, P_{XB});$$

$$\rho_1 = f(t_1, P_1); \quad \rho_4 = f(t_4, P_4); \quad \rho_5 = f(t_5, P_5)$$

##### Дополнительные параметры

$$m_2 = V_2 \cdot \rho_2; \quad \rho_2 = f(t_2, P_2)$$

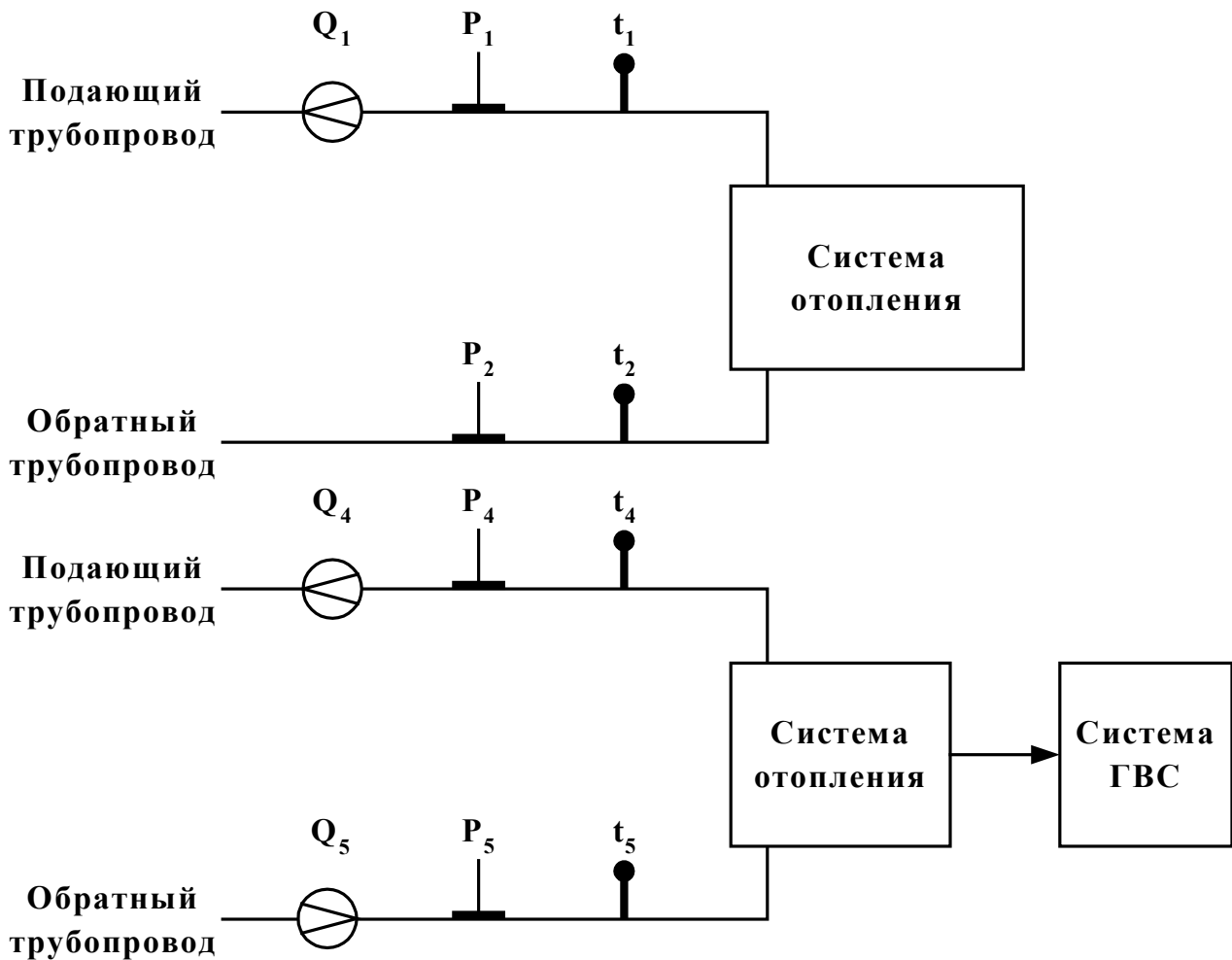


Рис. 1.

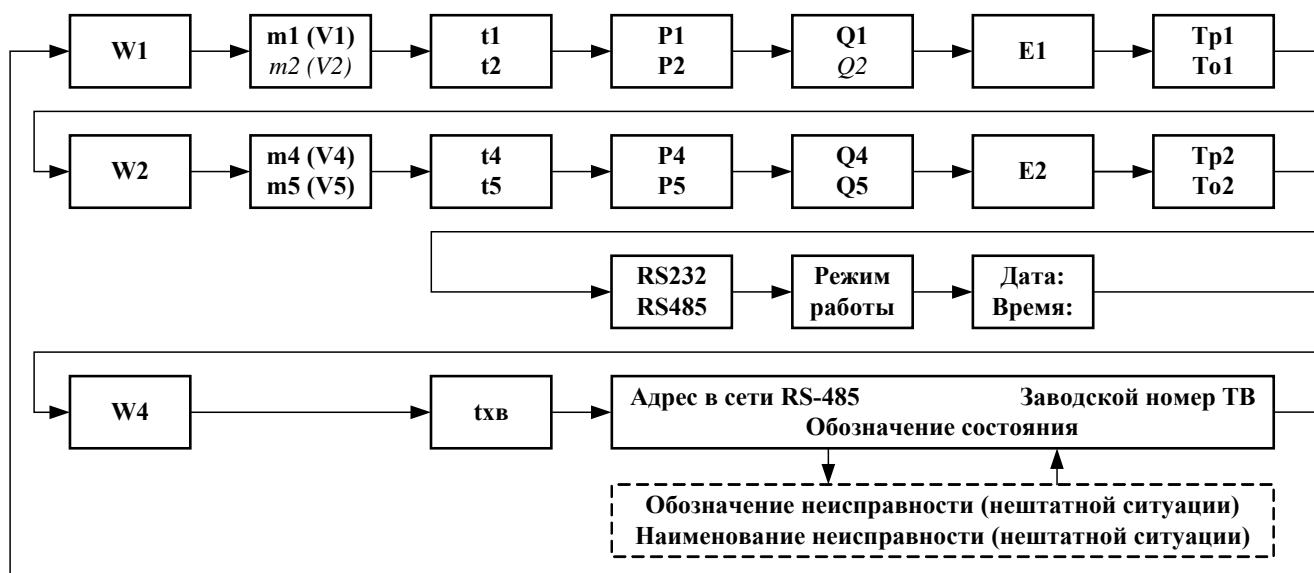


Рис. 2.

## Перечень фиксируемых нештатных ситуаций

Таблица 2

Сообщение на дисплее	Вид нештатной ситуации	Реакция ТВ
НС1: $Q_1 > Q_{1max}$	Расход теплоносителя через ПР1 выше уставки	Прекращается накопление $W_1, m_1$ ; включается счетчик $To_1$
НС2: $Q_1 < Q_{1min}$	Расход теплоносителя через ПР1 ниже уставки	На индикаторе $Q_1$ – текущее значение; в расчетах и архиве – $Q_1 = 0$
НС3: $Q_4 > Q_{4max}$	Расход теплоносителя через ПР4 выше уставки	Прекращается накопление $W_2, m_4, m_5$ ; включается счетчик $To_2$
НС4: $Q_4 < Q_{4min}$	Расход теплоносителя через ПР4 ниже уставки	На индикаторе $Q_4$ – текущее значение; в расчетах и архиве – $Q_4 = 0$
НС7: $Q_5 > Q_{5max}$	Расход теплоносителя через ПР5 выше уставки	Прекращается накопление $W_2, m_4, m_5$ ; включается счетчик $To_2$
НС8: $Q_5 < Q_{5min}$	Расход теплоносителя через ПР5 ниже уставки	На индикаторе $Q_5$ – текущее значение; в расчетах и архиве – $Q_5 = 0$
НС10: $Q_5 > K_{пр} \cdot Q_4$	Расход ПР4 ниже расхода ПР5	Прекращается накопление $W_2, m_4, m_5$ ; включается счетчик $To_2$
НС11: $t_5 > t_4 + dt$	Температура ПТ4 ниже тем-ры ПТ5 ( $Q_4 > 0$ )	Прекращается накопление $W_2, m_4, m_5$ ; включается счетчик $To_2$
НС12: $t_2 > t_1 + dt$	Температура ПТ1 ниже температуры ПТ2 ( $Q_1 > 0$ )	Прекращается накопление $W_1, m_1$ ; включается счетчик $To_1$
НС17: $Q_2 > K_{пр} \cdot Q_1$	Расход ПР1 ниже расхода ПР2	—

## 5. РЕЖИМ «А-5»

### Алгоритм расчета

$$W_1 = m_2 \cdot (h_1 - h_2)$$

$$W_2 = m_4 \cdot (h_4 - h_{XB}) - m_5 \cdot (h_5 - h_{XB})$$

$$W_4 = W_1 + W_2$$

где  $m_2 = V_2 \cdot \rho_2$ ;  $m_4 = V_4 \cdot \rho_4$ ;  $m_5 = V_5 \cdot \rho_5$ ;

$$h_1 = f(t_1, P_1); \quad h_2 = f(t_2, P_2); \quad h_4 = f(t_4, P_4); \quad h_5 = f(t_5, P_5); \quad h_{XB} = f(t_{XB}, P_{XB});$$

$$\rho_2 = f(t_2, P_2); \quad \rho_4 = f(t_4, P_4); \quad \rho_5 = f(t_5, P_5)$$

### Дополнительные параметры

$$m_1 = V_1 \cdot \rho_1; \quad \rho_1 = f(t_1, P_1)$$

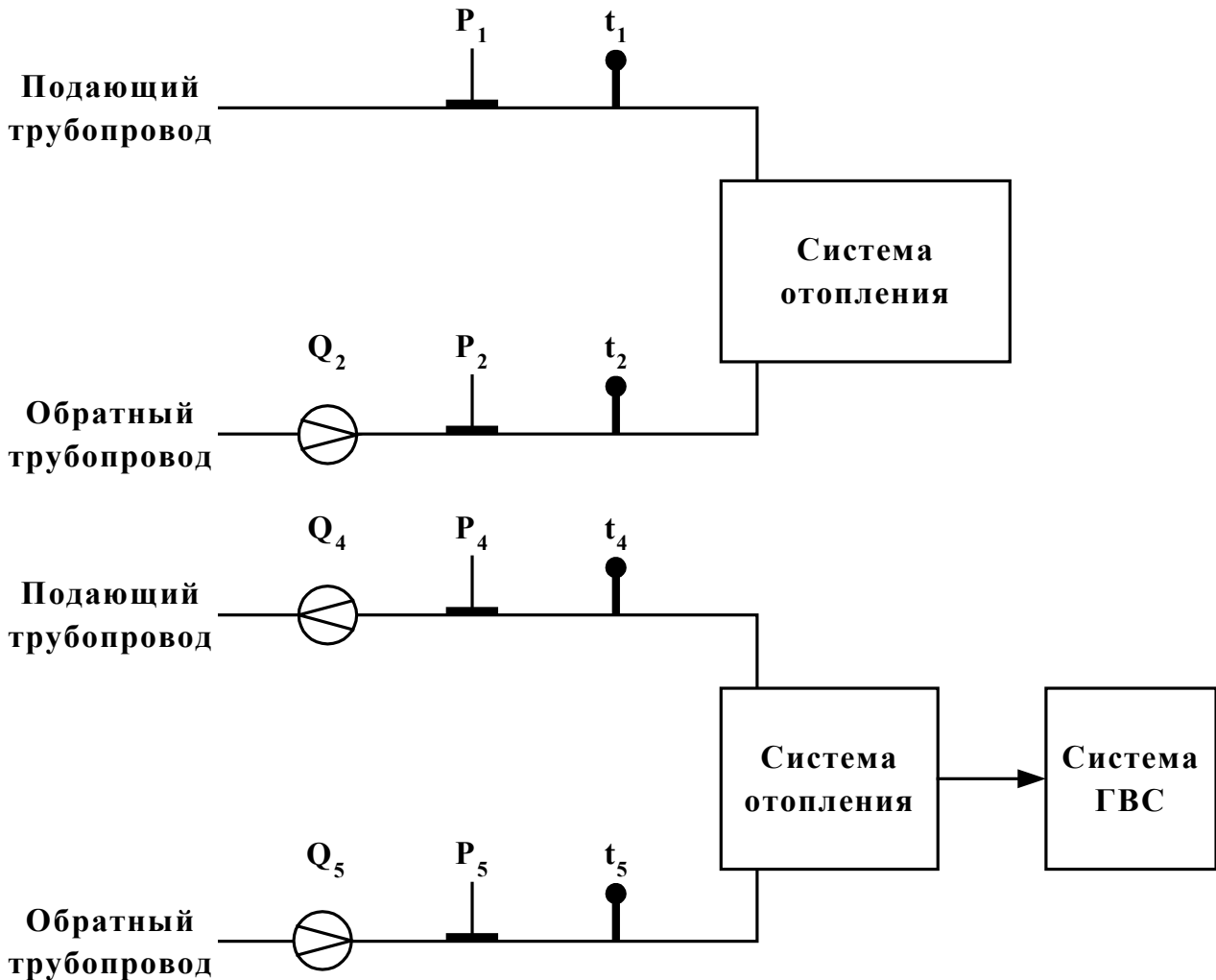


Рис. 1.



Рис. 2.

### Перечень фиксируемых нештатных ситуаций

Таблица 2

Сообщение на дисплее	Вид нештатной ситуации	Реакция ТВ
НС3: $Q_4 > Q_{4max}$	Расход теплоносителя через ПР4 выше уставки	Прекращается накопление $W_2, m_4, m_5$ ; включается счетчик $To_2$
НС4: $Q_4 < Q_{4min}$	Расход теплоносителя через ПР4 ниже уставки	На индикаторе $Q_4$ – текущее значение; в расчетах и архиве – $Q_4 = 0$
НС5: $Q_2 > Q_{2max}$	Расход теплоносителя через ПР2 выше уставки	Прекращается накопление $W_1, m_2$ ; включается счетчик $To_1$
НС6: $Q_2 < Q_{2min}$	Расход теплоносителя через ПР2 ниже уставки	На индикаторе $Q_2$ – текущее значение; в расчетах и архиве – $Q_2 = 0$
НС7: $Q_5 > Q_{5max}$	Расход теплоносителя через ПР5 выше уставки	Прекращается накопление $W_2, m_4, m_5$ ; включается счетчик $To_2$
НС8: $Q_5 < Q_{5min}$	Расход теплоносителя через ПР5 ниже уставки	На индикаторе $Q_5$ – текущее значение; в расчетах и архиве – $Q_5 = 0$
НС10: $Q_5 > K_{пр} \cdot Q_4$	Расход ПР4 ниже расхода ПР5	Прекращается накопление $W_2, m_4, m_5$ ; включается счетчик $To_2$
НС11: $t_5 > t_4 + dt$	Температура ПТ4 ниже температуры ПТ5 ( $Q_4 > 0$ )	Прекращается накопление $W_2, m_4, m_5$ ; включается счетчик $To_2$
НС12: $t_2 > t_1 + dt$	Температура ПТ1 ниже температуры ПТ2 ( $Q_2 > 0$ )	Прекращается накопление $W_1, m_2$ ; включается счетчик $To_1$

## 6. РЕЖИМ «А-6»

### Алгоритм расчета

$$W_1 = m_2 \cdot (h_1 - h_2)$$

$$W_2 = m_4 \cdot (h_4 - h_5)$$

$$W_4 = W_1 + W_2$$

где  $m_2 = V_2 \cdot \rho_2$ ;  $m_4 = V_4 \cdot \rho_4$ ;

$$h_1 = f(t_1, P_1); \quad h_2 = f(t_2, P_2); \quad h_4 = f(t_4, P_4); \quad h_5 = f(t_5, P_5);$$

$$\rho_2 = f(t_2, P_2); \quad \rho_4 = f(t_4, P_4)$$

### Дополнительные параметры

$$m_1 = V_1 \cdot \rho_1; \quad \rho_1 = f(t_1, P_1)$$

$$m_5 = V_5 \cdot \rho_5; \quad \rho_5 = f(t_5, P_5)$$

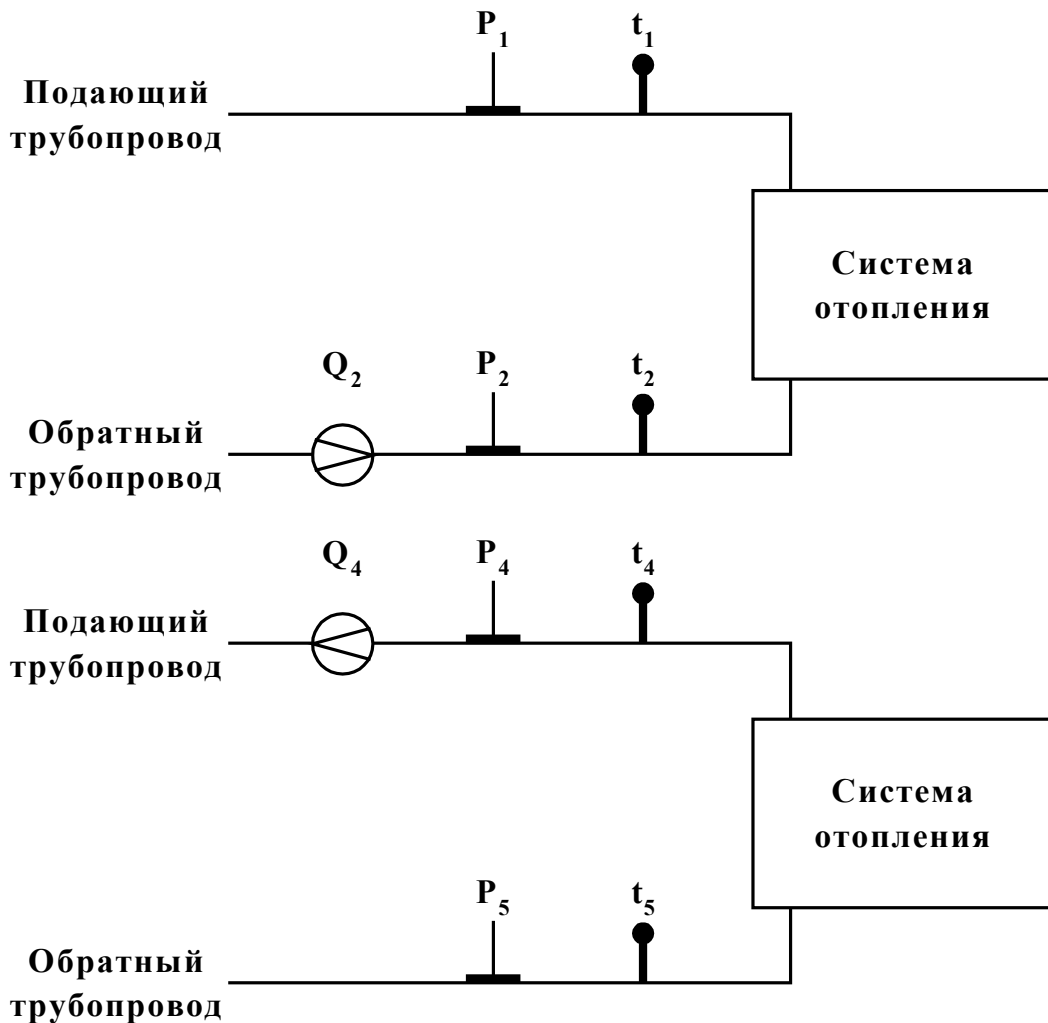


Рис. 1.





Рис. 2.

### Перечень фиксируемых нештатных ситуаций

Таблица 2

Сообщение на дисплее	Вид нештатной ситуации	Реакция ТВ
НС3: $Q_4 > Q_{4\max}$	Расход теплоносителя через ПР4 выше уставки	Прекращается накопление $W_2, m_4$ ; включается счетчик $To_2$
НС4: $Q_4 < Q_{4\min}$	Расход теплоносителя через ПР4 ниже уставки	На индикаторе $Q_4$ – текущее значение; в расчетах и архиве – $Q_4 = 0$
НС5: $Q_2 > Q_{2\max}$	Расход теплоносителя через ПР2 выше уставки	Прекращается накопление $W_1, m_2$ ; включается счетчик $To_1$
НС6: $Q_2 < Q_{2\min}$	Расход теплоносителя через ПР2 ниже уставки	На индикаторе $Q_2$ – текущее значение; в расчетах и архиве – $Q_2 = 0$
НС11: $t_5 > t_4 + dt$	Температура ПТ4 ниже тем-ры ПТ5 ( $Q_1 > 0$ )	Прекращается накопление $W_2, m_4$ ; включается счетчик $To_2$
НС12: $t_2 > t_1 + dt$	Температура ПТ1 ниже температуры ПТ2 ( $Q_2 > 0$ )	Прекращается накопление $W_1, m_2$ ; включается счетчик $To_1$
НС18: $Q_5 > K_{\text{пр}} \cdot Q_4$	Расход ПР4 ниже расхода ПР5	—

## 7. РЕЖИМ «Б-0»

### Алгоритм расчета

$$W_1 = m_1 \cdot (h_1 - h_{XB})$$

$$W_2 = m_2 \cdot (h_2 - h_{XB})$$

$$W_4 = W_1 - W_2$$

где  $m_1 = V_1 \cdot \rho_1$ ;  $m_2 = V_2 \cdot \rho_2$ ;

$$h_1 = f(t_1, P_1); \quad h_2 = f(t_2, P_2); \quad h_{XB} = f(t_{XB}, P_{XB});$$

$$\rho_1 = f(t_1, P_1); \quad \rho_2 = f(t_2, P_2);$$

### Дополнительные параметры

$$m_4 = V_4 \cdot \rho_4; \quad \rho_4 = f(t_4, P_4);$$

$$m_5 = V_5 \cdot \rho_5; \quad \rho_5 = f(t_5, P_5)$$

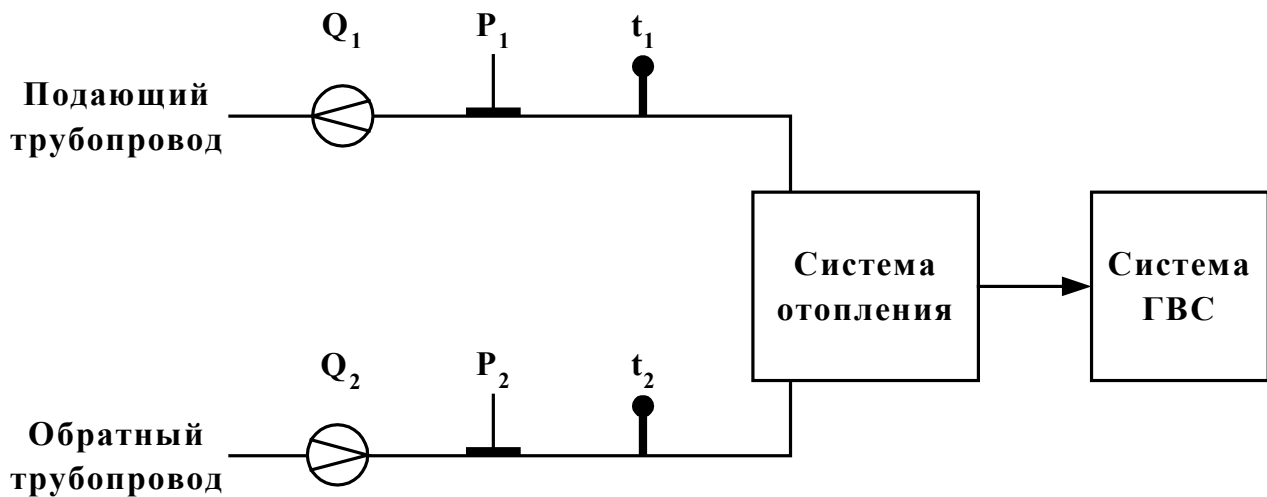


Рис. 1.

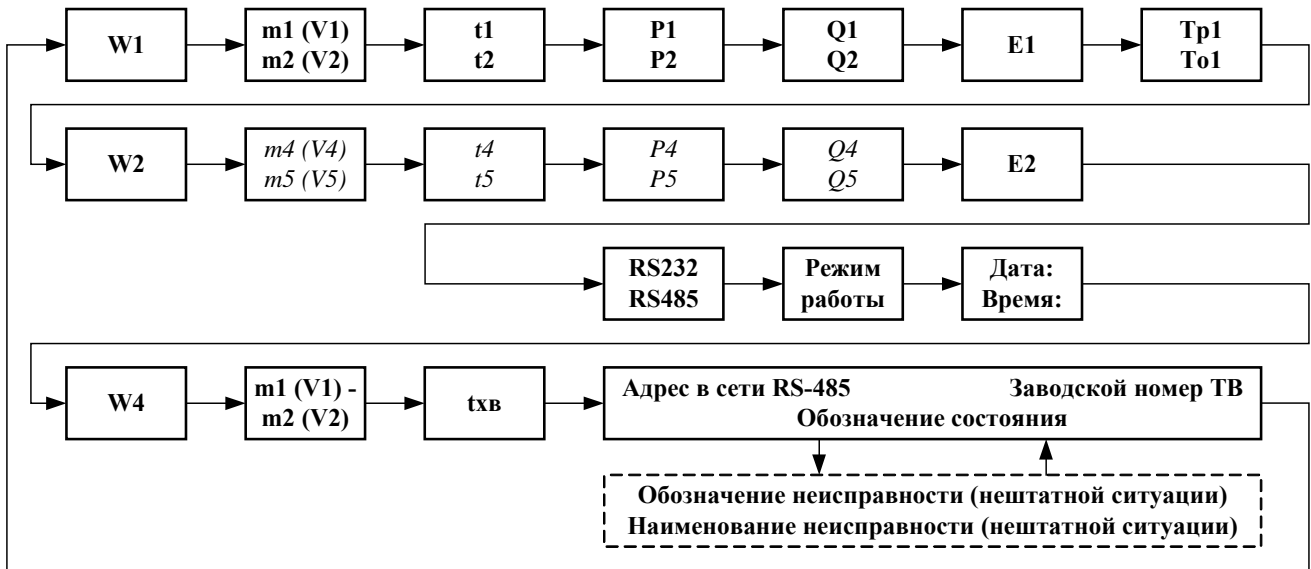


Рис. 2.

## Перечень фиксируемых нештатных ситуаций

Таблица 2

Сообщение на дисплее	Вид нештатной ситуации	Реакция ТВ
НС1: $Q_1 > Q_{1\max}$	Расход теплоносителя через ПР1 выше уставки	Прекращается накопление $W_1, W_2, m_1, m_2$ ; включается счетчик $To_1$
НС2: $Q_1 < Q_{1\min}$	Расход теплоносителя через ПР1 ниже уставки	На индикаторе $Q_1$ – текущее значение; в расчетах и архиве – $Q_1 = 0$
НС5: $Q_2 > Q_{2\max}$	Расход теплоносителя через ПР2 выше уставки	Прекращается накопление $W_1, W_2, m_1, m_2$ ; включается счетчик $To_1$
НС6: $Q_2 < Q_{2\min}$	Расход теплоносителя через ПР2 ниже уставки	На индикаторе $Q_2$ – текущее значение; в расчетах и архиве – $Q_2 = 0$
НС9: $Q_2 > K_{\text{пр}} \cdot Q_1$	Расход ПР1 ниже расхода ПР2	Прекращается накопление $W_1, W_2, m_1, m_2$ ; включается счетчик $To_1$
НС12: $t_2 > t_1 + dt$	Температура ПТ1 ниже температуры ПТ2 ( $Q_1 > 0$ )	Прекращается накопление $W_1, W_2, m_1, m_2$ ; включается счетчик $To_1$
НС14: $Q_1 < Q_2 < K_{\text{пр}} \cdot Q_1$	Соотношение расходов $Q_1$ и $Q_2$ в зоне $K_{\text{пр}}$	На индикаторе $Q_1, Q_2$ – текущее значение; в расчетах и архиве – $Q_1 = Q_2$

## 8. РЕЖИМ «Б-1»

### Алгоритм расчета

$$W_1 = m_1 \cdot (h_1 - h_4)$$

$$W_2 = m_2 \cdot (h_2 - h_4)$$

$$W_4 = W_1 - W_2$$

где  $m_1 = V_1 \cdot \rho_1$ ;  $m_2 = V_2 \cdot \rho_2$ ;

$$h_1 = f(t_1, P_1); \quad h_2 = f(t_2, P_2); \quad h_4 = f(t_4, P_4);$$

$$\rho_1 = f(t_1, P_1); \quad \rho_2 = f(t_2, P_2);$$

### Дополнительные параметры

$$m_4 = V_4 \cdot \rho_4; \quad \rho_4 = f(t_4, P_4);$$

$$m_5 = V_5 \cdot \rho_5; \quad \rho_5 = f(t_5, P_5)$$

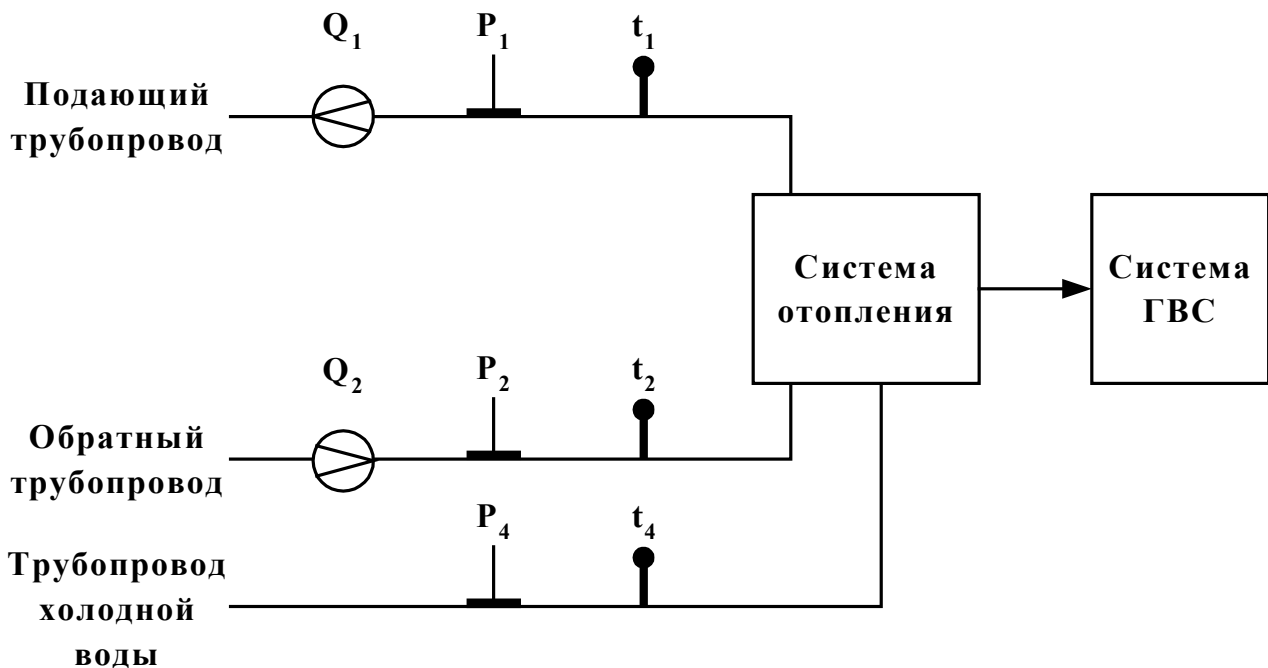


Рис. 1.



Рис. 2.

### Перечень фиксируемых нештатных ситуаций

Таблица 2

Сообщение на дисплее	Вид нештатной ситуации	Реакция ТВ
НС1: $Q_1 > Q_{1\max}$	Расход теплоносителя через ПР1 выше уставки	Прекращается накопление $W_1, W_2, m_1, m_2$ ; включается счетчик $To_1$
НС2: $Q_1 < Q_{1\min}$	Расход теплоносителя через ПР1 ниже уставки	На индикаторе $Q_1$ – текущее значение; в расчетах и архиве – $Q_1 = 0$
НС5: $Q_2 > Q_{2\max}$	Расход теплоносителя через ПР2 выше уставки	Прекращается накопление $W_1, W_2, m_1, m_2$ ; включается счетчик $To_1$
НС6: $Q_2 < Q_{2\min}$	Расход теплоносителя через ПР2 ниже уставки	На индикаторе $Q_2$ – текущее значение; в расчетах и архиве – $Q_2 = 0$
НС9: $Q_2 > K_{\text{пр}} \cdot Q_1$	Расход ПР1 ниже расхода ПР2	Прекращается накопление $W_1, W_2, m_1, m_2$ ; включается счетчик $To_1$
НС12: $t_2 > t_1 + dt$	Температура ПТ1 ниже температуры ПТ2 ( $Q_1 > 0$ )	Прекращается накопление $W_1, W_2, m_1, m_2$ ; включается счетчик $To_1$
НС14: $Q_1 < Q_2 < K_{\text{пр}} \cdot Q_1$	Соотношение расходов $Q_1$ и $Q_2$ в зоне $K_{\text{пр}}$	На индикаторе $Q_1, Q_2$ – текущее значение; в расчетах и архиве – $Q_1 = Q_2$

## 9. РЕЖИМ «Б-2»

### Алгоритм расчета

$$W_1 = m_1 \cdot (h_1 - h_{XB}) - m_2 \cdot (h_2 - h_{XB})$$

$$W_2 = m_4 \cdot (h_4 - h_5)$$

где  $m_1 = V_1 \cdot \rho_1$ ;  $m_2 = V_2 \cdot \rho_2$ ;  $m_4 = V_4 \cdot \rho_4$ ;

$$h_1 = f(t_1, P_1); \quad h_2 = f(t_2, P_2); \quad h_4 = f(t_4, P_4); \quad h_5 = f(t_5, P_5); \quad h_{XB} = f(t_{XB}, P_{XB});$$

$$\rho_1 = f(t_1, P_1); \quad \rho_2 = f(t_2, P_2); \quad \rho_4 = f(t_4, P_4)$$

### Дополнительные параметры

$$m_5 = V_5 \cdot \rho_5; \quad \rho_5 = f(t_5, P_5)$$

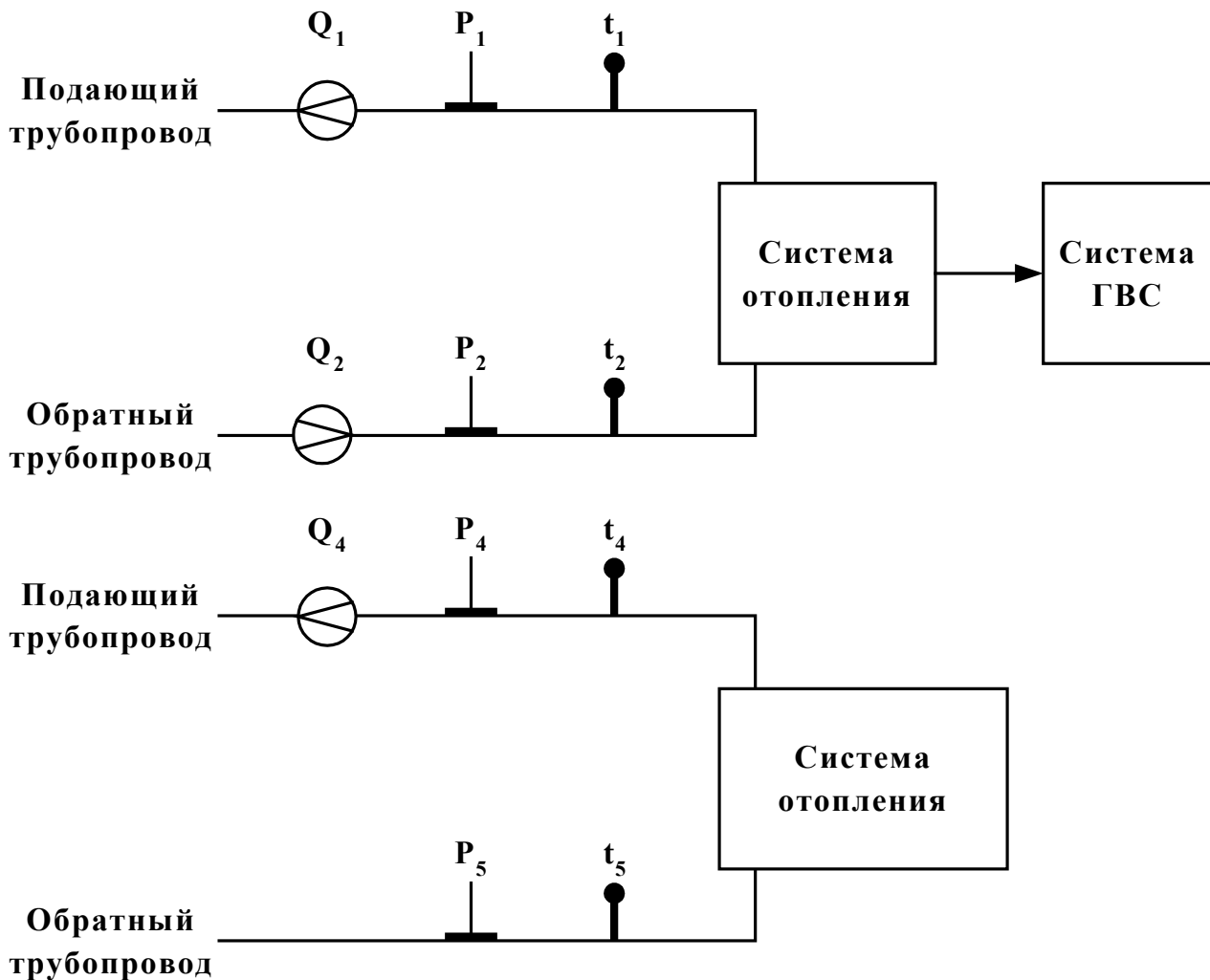


Рис. 1.



Рис. 2.

### Перечень фиксируемых нештатных ситуаций

Таблица 2

Сообщение на дисплее	Вид нештатной ситуации	Реакция ТВ
НС1: $Q_1 > Q_{1max}$	Расход теплоносителя через ПР1 выше уставки	Прекращается накопление $W_1, m_1, m_2$ ; включается счетчик $To_1$
НС2: $Q_1 < Q_{1min}$	Расход теплоносителя через ПР1 ниже уставки	На индикаторе $Q_1$ – текущее значение; в расчетах и архиве – $Q_1 = 0$
НС3: $Q_4 > Q_{4max}$	Расход теплоносителя через ПР4 выше уставки	Прекращается накопление $W_2, m_4$ ; включается счетчик $To_2$
НС4: $Q_4 < Q_{4min}$	Расход теплоносителя через ПР4 ниже уставки	На индикаторе $Q_4$ – текущее значение; в расчетах и архиве – $Q_4 = 0$
НС5: $Q_2 > Q_{2max}$	Расход теплоносителя через ПР2 выше уставки	Прекращается накопление $W_1, m_1, m_2$ ; включается счетчик $To_1$
НС6: $Q_2 < Q_{2min}$	Расход теплоносителя через ПР2 ниже уставки	На индикаторе $Q_2$ – текущее значение; в расчетах и архиве – $Q_2 = 0$
НС9: $Q_2 > K_{пр} \cdot Q_1$	Расход ПР1 ниже расхода ПР2	Прекращается накопление $W_1, m_1, m_2$ ; включается счетчик $To_1$
НС11: $t_5 > t_4 + dt$	Температура ПТ4 ниже тем-ры ПТ5 ( $Q_4 > 0$ )	Прекращается накопление $W_2, m_4$ ; включается счетчик $To_2$
НС12: $t_2 > t_1 + dt$	Температура ПТ1 ниже температуры ПТ2 ( $Q_1 > 0$ )	Прекращается накопление $W_1, m_1, m_2$ ; включается счетчик $To_1$
НС14: $Q_1 < Q_2 < K_{пр} \cdot Q_1$	Соотношение расходов $Q_1$ и $Q_2$ в зоне $K_{пр}$	На индикаторе $Q_1, Q_2$ – текущее значение; в расчетах и архиве – $Q_1 = Q_2$

## 10. РЕЖИМ «Б-3»

### Алгоритм расчета

$$W_1 = m_1 \cdot (h_1 - h_{XB}) - m_2 \cdot (h_2 - h_{XB})$$

$$W_2 = m_4 \cdot (h_4 - h_{XB}) - m_5 \cdot (h_5 - h_{XB})$$

где  $m_1 = V_1 \cdot \rho_1$ ;  $m_2 = V_2 \cdot \rho_2$ ;  $m_4 = V_4 \cdot \rho_4$ ;  $m_5 = V_5 \cdot \rho_5$ ;

$h_1 = f(t_1, P_1)$ ;  $h_2 = f(t_2, P_2)$ ;  $h_4 = f(t_4, P_4)$ ;  $h_5 = f(t_5, P_5)$ ;  $h_{XB} = f(t_{XB}, P_{XB})$ ;

$\rho_1 = f(t_1, P_1)$ ;  $\rho_2 = f(t_2, P_2)$ ;  $\rho_4 = f(t_4, P_4)$ ;  $\rho_5 = f(t_5, P_5)$

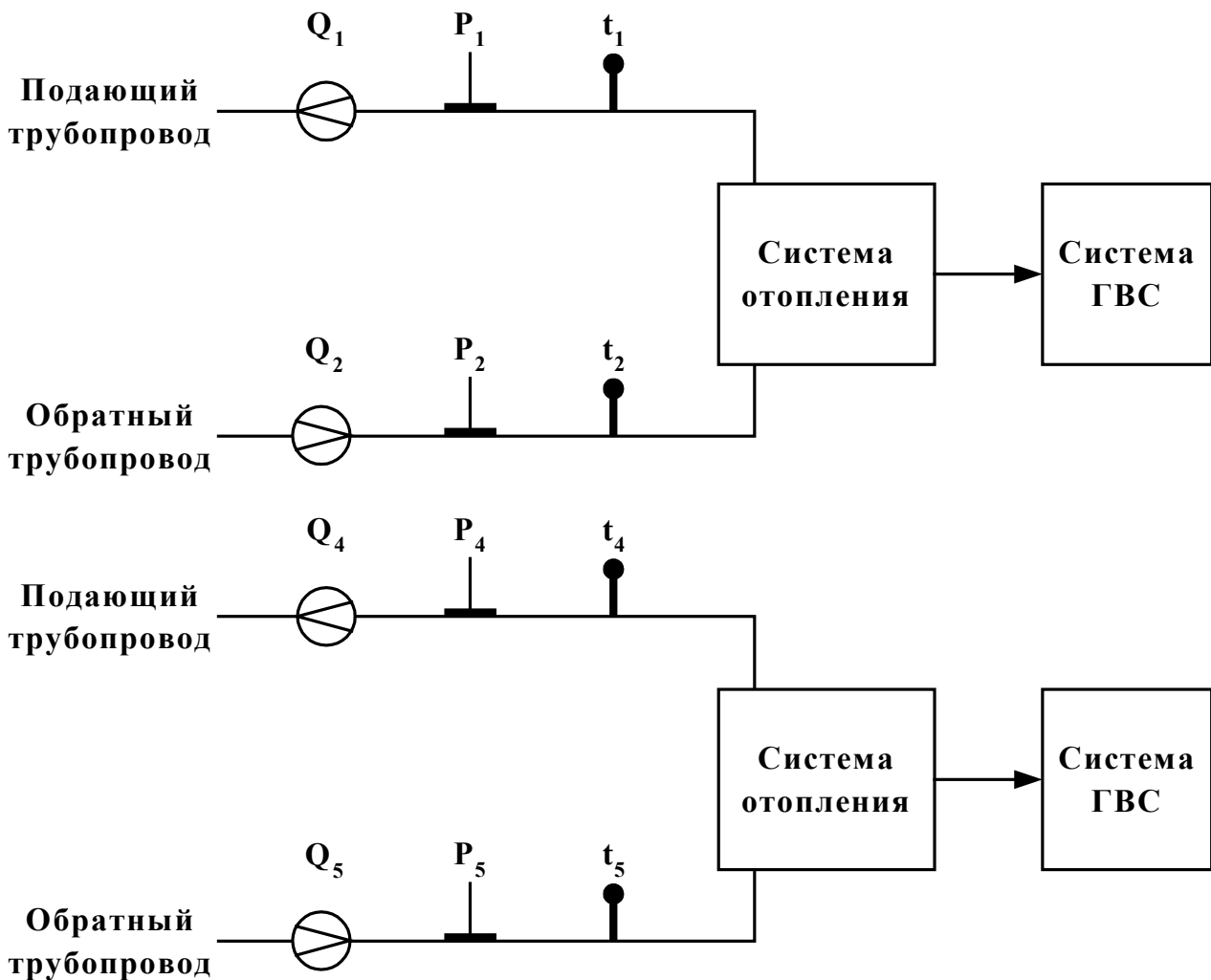


Рис. 1.



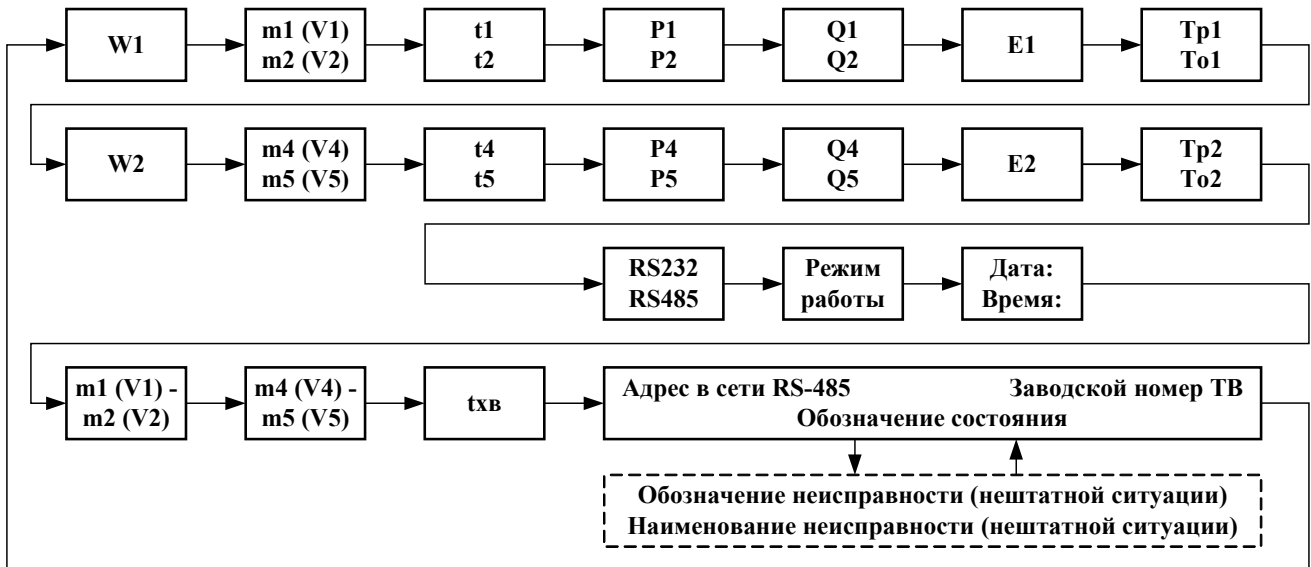


Рис. 2.

### Перечень фиксируемых нештатных ситуаций

Таблица 2

Сообщение на дисплее	Вид нештатной ситуации	Реакция ТВ
НС1: $Q_1 > Q_{1max}$	Расход теплоносителя через ПР1 выше уставки	Прекращается накопление $W_1, m_1, m_2$ ; включается счетчик $To_1$
НС2: $Q_1 < Q_{1min}$	Расход теплоносителя через ПР1 ниже уставки	На индикаторе $Q_1$ – текущее значение; в расчетах и архиве – $Q_1 = 0$
НС3: $Q_4 > Q_{4max}$	Расход теплоносителя через ПР4 выше уставки	Прекращается накопление $W_2, m_4, m_5$ ; включается счетчик $To_2$
НС4: $Q_4 < Q_{4min}$	Расход теплоносителя через ПР4 ниже уставки	На индикаторе $Q_4$ – текущее значение; в расчетах и архиве – $Q_4 = 0$
НС5: $Q_2 > Q_{2max}$	Расход теплоносителя через ПР2 выше уставки	Прекращается накопление $W_1, m_1, m_2$ ; включается счетчик $To_1$
НС6: $Q_2 < Q_{2min}$	Расход теплоносителя через ПР2 ниже уставки	На индикаторе $Q_2$ – текущее значение; в расчетах и архиве – $Q_2 = 0$
НС7: $Q_5 > Q_{5max}$	Расход теплоносителя через ПР5 выше уставки	Прекращается накопление $W_2, m_4, m_5$ ; включается счетчик $To_2$
НС8: $Q_5 < Q_{5min}$	Расход теплоносителя через ПР5 ниже уставки	На индикаторе $Q_5$ – текущее значение; в расчетах и архиве – $Q_5 = 0$
НС9: $Q_2 > K_{пр} \cdot Q_1$	Расход ПР1 ниже расхода ПР2	Прекращается накопление $W_1, m_1, m_2$ ; включается счетчик $To_1$
НС10: $Q_5 > K_{пр} \cdot Q_4$	Расход ПР4 ниже расхода ПР5	Прекращается накопление $W_2, m_4, m_5$ ; включается счетчик $To_2$
НС11: $t_5 > t_4 + dt$	Температура ПТ4 ниже тем-ры ПТ5 ( $Q_4 > 0$ )	Прекращается накопление $W_2, m_4, m_5$ ; включается счетчик $To_2$

## Продолжение таблицы 2

НС12: $t_2 > t_1 + dt$	Температура ПТ1 ниже тем-ры ПТ2 ( $Q_1 > 0$ )	Прекращается накопление $W_1, m_1, m_2$ ; включается счетчик $T_{o1}$
НС14: $Q_1 < Q_2 < K_{пр} \cdot Q_1$	Соотношение расходов $Q_1$ и $Q_2$ в зоне $K_{пр}$	На индикаторе $Q_1, Q_2$ – текущее значение; в расчетах и архиве – $Q_1 = Q_2$
НС16: $Q_4 < Q_5 < K_{пр} \cdot Q_4$	Соотношение расходов $Q_4$ и $Q_5$ в зоне $K_{пр}$	На индикаторе $Q_4, Q_5$ – текущее значение; в расчетах и архиве – $Q_4 = Q_5$

## 11. РЕЖИМ «Б-4»

### Алгоритм расчета

$$W_1 = m_1 \cdot h_1 - m_2 \cdot h_2$$

$$W_2 = m_4 \cdot h_5$$

$$W_4 = W_1 - W_2$$

где  $m_1 = V_1 \cdot \rho_1$ ;  $m_2 = V_2 \cdot \rho_2$ ;  $m_3 (V_3) = m_1 (V_1) - m_2 (V_2)$ ;  $m_4 = V_4 \cdot \rho_4$ ;

$h_1 = f(t_1, P_1)$ ;  $h_2 = f(t_2, P_2)$ ;  $h_5 = f(t_5, P_5)$ ;

$\rho_1 = f(t_1, P_1)$ ;  $\rho_2 = f(t_2, P_2)$ ;  $\rho_4 = f(t_4, P_4)$

### Дополнительные параметры

$$m_5 = V_5 \cdot \rho_5; \quad \rho_5 = f(t_5, P_5)$$

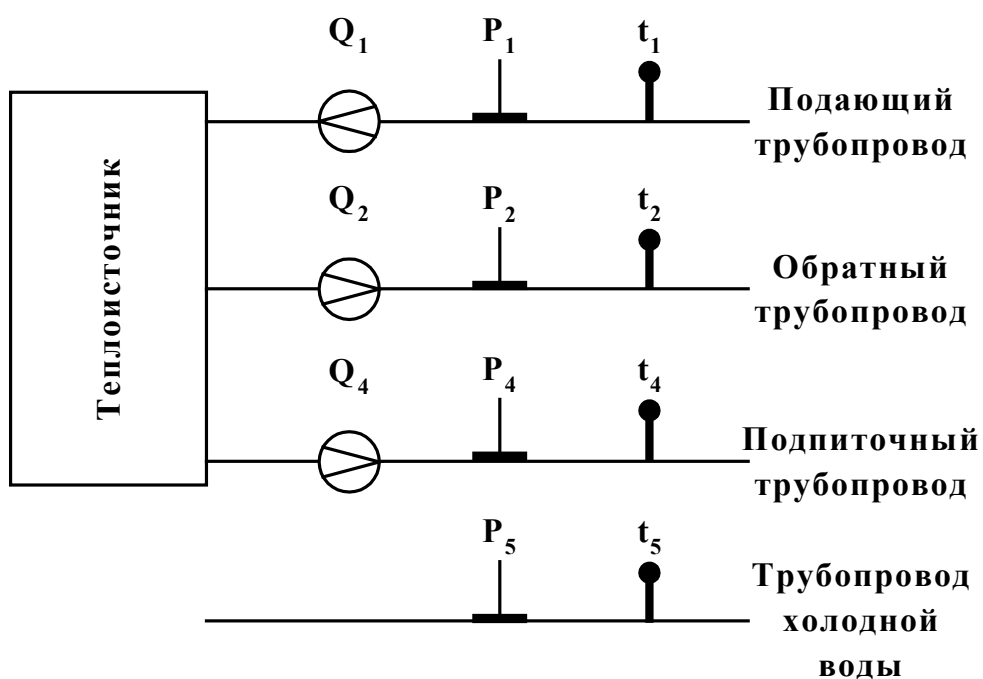


Рис. 1.



Рис. 2.

### Перечень фиксируемых нештатных ситуаций

Таблица 2

Сообщение на дисплее	Вид нештатной ситуации	Реакция ТВ
НС1: $Q_1 > Q_{1max}$	Расход теплоносителя через ПР1 выше уставки	Прекращается накопление $W_1, W_2, m_1, m_2, m_4$ ; включается счетчик $To_1$
НС2: $Q_1 < Q_{1min}$	Расход теплоносителя через ПР1 ниже уставки	На индикаторе $Q_1$ – текущее значение; в расчетах и архиве – $Q_1 = 0$
НС3: $Q_4 > Q_{4max}$	Расход теплоносителя через ПР4 выше уставки	Прекращается накопление $W_1, W_2, m_1, m_2, m_4$ ; включается счетчик $To_1$
НС4: $Q_4 < Q_{4min}$	Расход теплоносителя через ПР4 ниже уставки	На индикаторе $Q_4$ – текущее значение; в расчетах и архиве – $Q_4 = 0$
НС5: $Q_2 > Q_{2max}$	Расход теплоносителя через ПР2 выше уставки	Прекращается накопление $W_1, W_2, m_1, m_2, m_4$ ; включается счетчик $To_1$
НС6: $Q_2 < Q_{2min}$	Расход теплоносителя через ПР2 ниже уставки	На индикаторе $Q_2$ – текущее значение; в расчетах и архиве – $Q_2 = 0$
НС9: $Q_2 > K_{пр} \cdot Q_1$	Расход ПР1 ниже расхода ПР2	Прекращается накопление $W_1, W_2, m_1, m_2, m_4$ ; включается счетчик $To_1$
НС12: $t_2 > t_1 + dt$	Температура ПТ1 ниже тем-ры ПТ2 ( $Q_1 > 0$ )	Прекращается накопление $W_1, W_2, m_1, m_2, m_4$ ; включается счетчик $To_1$

## 12. РЕЖИМ «Б-5»

Алгоритм расчета

$$W_1 = m_4 \cdot (h_1 - h_2) + m_1 \cdot (h_2 - h_{XB})$$

$$W_2 = m_5 \cdot (h_4 - h_5) + m_2 \cdot (h_5 - h_{XB})$$

$$W_4 = W_1 + W_2$$

где  $m_1 = V_1 \cdot \rho_{XB}$ ;  $m_2 = V_2 \cdot \rho_{XB}$ ;  $m_4 = V_4 \cdot \rho_1$ ;  $m_5 = V_5 \cdot \rho_4$ ;  
 $h_1 = f(t_1, P_1)$ ;  $h_2 = f(t_2, P_2)$ ;  $h_4 = f(t_4, P_4)$ ;  $h_5 = f(t_5, P_5)$ ;  $h_{XB} = f(t_{XB}, P_{XB})$ ;  
 $\rho_1 = f(t_1, P_1)$ ;  $\rho_4 = f(t_4, P_4)$ ;  $\rho_{XB} = f(t_{XB}, P_{XB})$

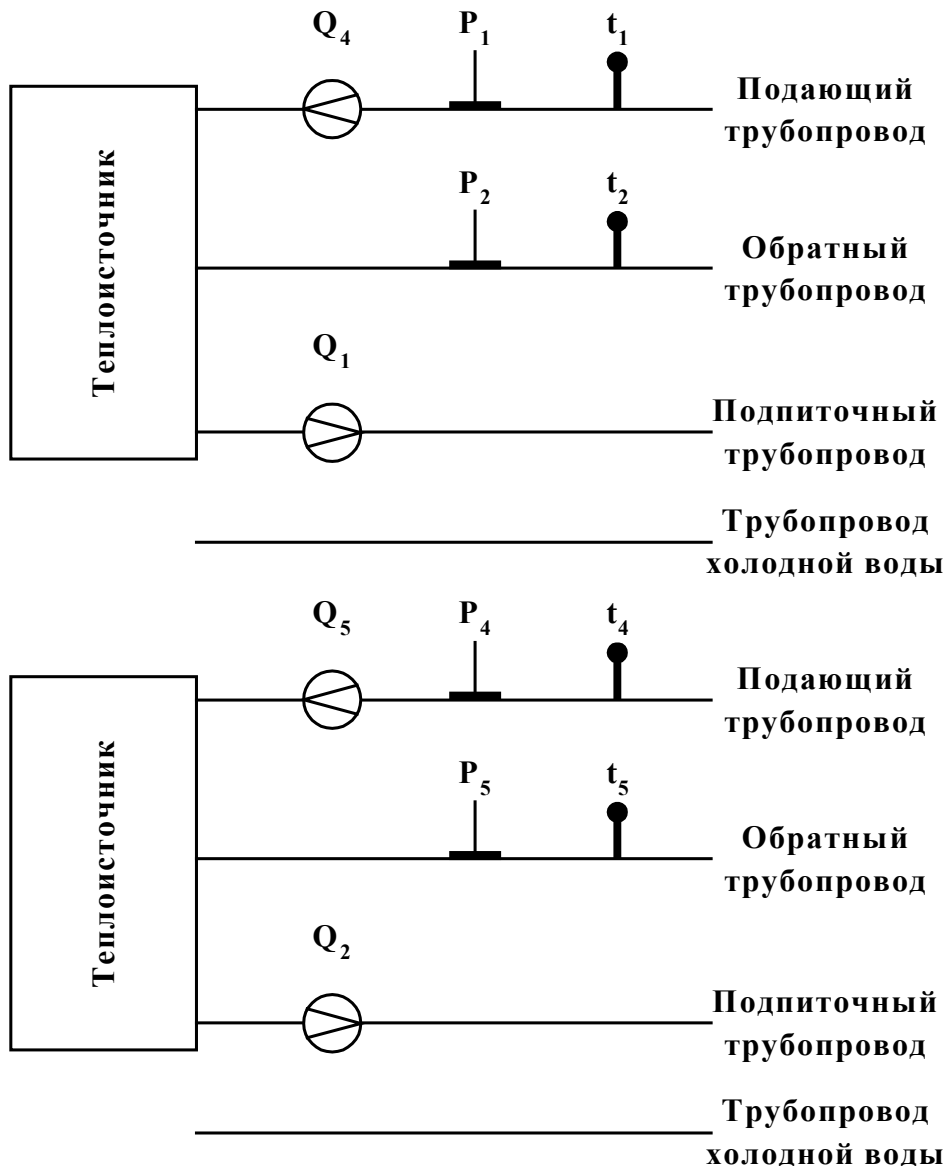


Рис. 1.

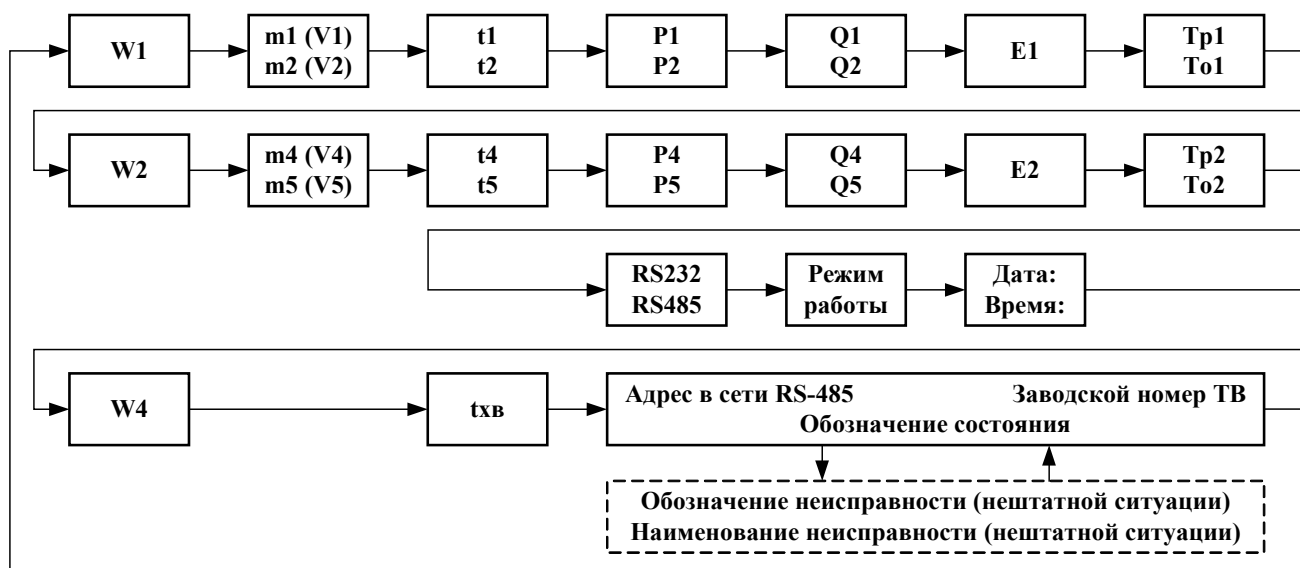


Рис. 2.

### Перечень фиксируемых нештатных ситуаций

Таблица 2

Сообщение на дисплее	Вид нештатной ситуации	Реакция ТВ
НС1: $Q_1 > Q_{1max}$	Расход теплоносителя через ПР1 выше уставки	Прекращается накопление $W_1, m_1, m_2$ ; включается счетчик $To_1$
НС2: $Q_1 < Q_{1min}$	Расход теплоносителя через ПР1 ниже уставки	На индикаторе $Q_1$ – текущее значение; в расчетах и архиве – $Q_1 = 0$
НС3: $Q_4 > Q_{4max}$	Расход теплоносителя через ПР4 выше уставки	Прекращается накопление $W_2, m_4, m_5$ ; включается счетчик $To_2$
НС4: $Q_4 < Q_{4min}$	Расход теплоносителя через ПР4 ниже уставки	На индикаторе $Q_4$ – текущее значение; в расчетах и архиве – $Q_4 = 0$
НС5: $Q_2 > Q_{2max}$	Расход теплоносителя через ПР2 выше уставки	Прекращается накопление $W_1, m_1, m_2$ ; включается счетчик $To_1$
НС6: $Q_2 < Q_{2min}$	Расход теплоносителя через ПР2 ниже уставки	На индикаторе $Q_2$ – текущее значение; в расчетах и архиве – $Q_2 = 0$
НС7: $Q_5 > Q_{5max}$	Расход теплоносителя через ПР5 выше уставки	Прекращается накопление $W_2, m_4, m_5$ ; включается счетчик $To_2$
НС8: $Q_5 < Q_{5min}$	Расход теплоносителя через ПР5 ниже уставки	На индикаторе $Q_5$ – текущее значение; в расчетах и архиве – $Q_5 = 0$
НС11: $t_5 > t_4 + dt$	Температура ПТ4 ниже тем-ры ПТ5	Прекращается накопление $W_2, m_4, m_5$ ; включается счетчик $To_2$
НС12: $t_2 > t_1 + dt$	Температура ПТ1 ниже тем-ры ПТ2 ( $Q_1 > 0$ )	Прекращается накопление $W_1, m_1, m_2$ ; включается счетчик $To_1$

### 13. РЕЖИМ «Б-6»

#### Алгоритм расчета

$$W_1 = m_1 \cdot (h_1 - h_{XB})$$

$$W_2 = m_2 \cdot (h_2 - h_{XB})$$

$$W_4 = W_1 - W_2$$

$$W_{от} = m_2 \cdot (h_1 - h_2)$$

$$W_{ГВС} = W_4 - W_{от}$$

где  $m_1 = V_1 \cdot \rho_1$ ;  $m_2 = V_2 \cdot \rho_2$ ;

$$h_1 = f(t_1, P_1); \quad h_2 = f(t_2, P_2); \quad h_{XB} = f(t_{XB}, P_{XB});$$

$$\rho_1 = f(t_1, P_1); \quad \rho_2 = f(t_2, P_2)$$

#### Дополнительные параметры

$$m_4 = V_4 \cdot \rho_4; \quad \rho_4 = f(t_4, P_4);$$

$$m_5 = V_5 \cdot \rho_5; \quad \rho_5 = f(t_5, P_5)$$

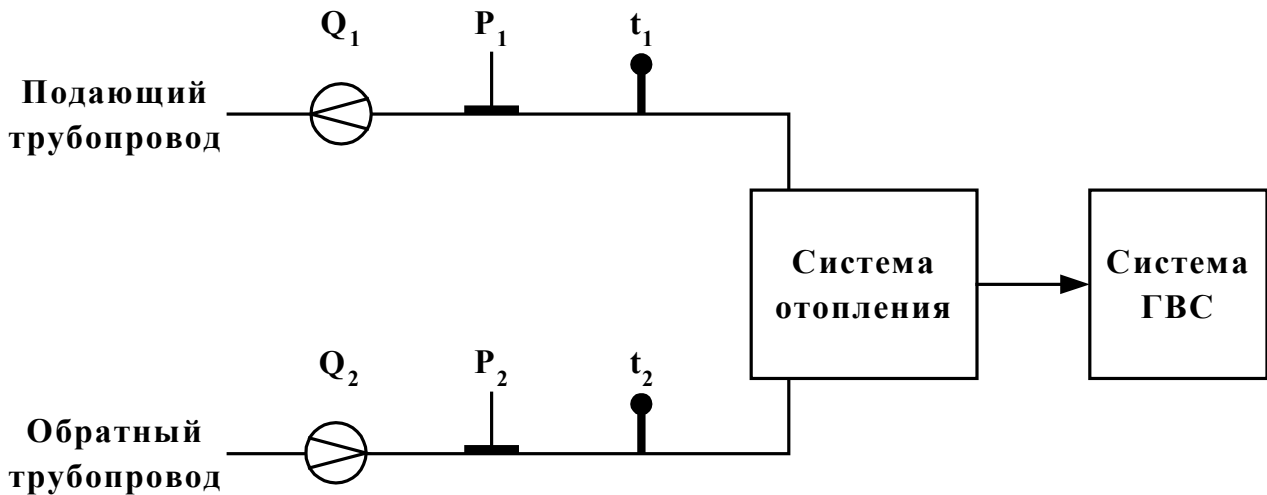


Рис. 1.

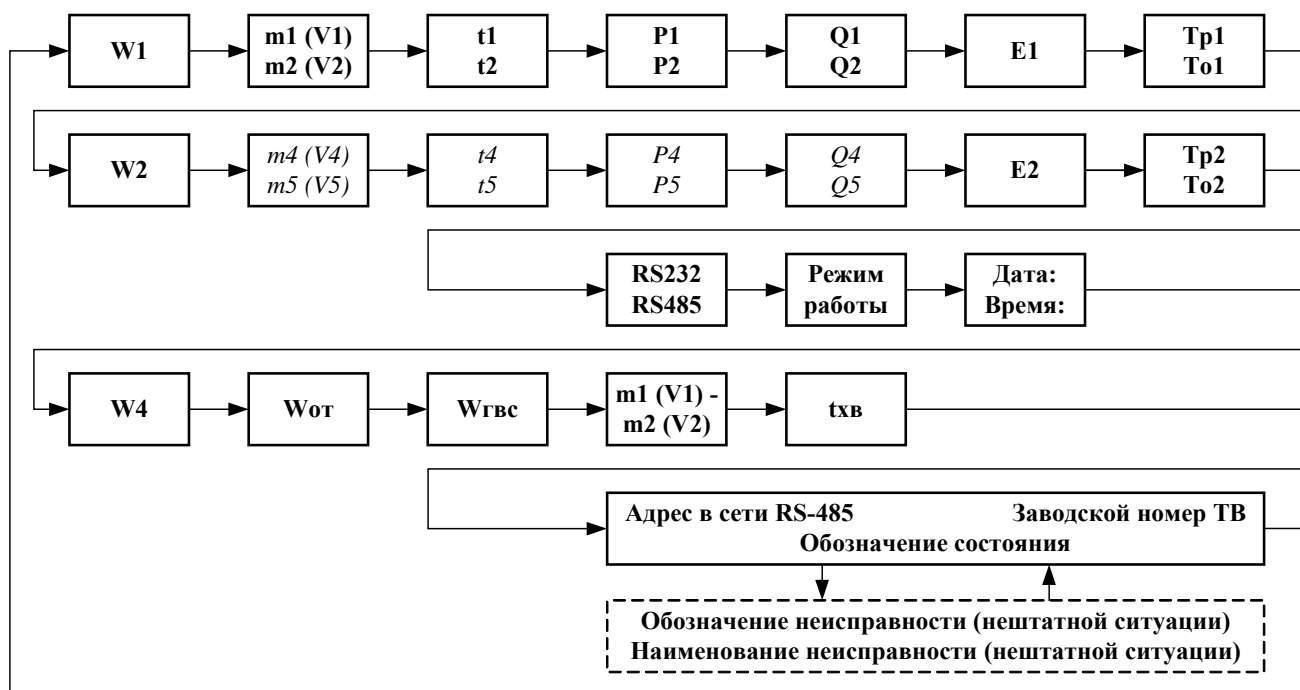


Рис. 2.

### Перечень фиксируемых нештатных ситуаций

Таблица 2

Сообщение на дисплее	Вид нештатной ситуации	Реакция ТВ
НС1: $Q_1 > Q_{1\max}$	Расход теплоносителя через ПР1 выше установки	Прекращается накопление $W_1, W_2, m_1, m_2$ ; включается счетчик $To_1$
НС2: $Q_1 < Q_{1\min}$	Расход теплоносителя через ПР1 ниже установки	На индикаторе $Q_1$ – текущее значение; в расчетах и архиве – $Q_1 = 0$
НС5: $Q_2 > Q_{2\max}$	Расход теплоносителя через ПР2 выше установки	Прекращается накопление $W_1, W_2, m_1, m_2$ ; включается счетчик $To_1$
НС6: $Q_2 < Q_{2\min}$	Расход теплоносителя через ПР2 ниже установки	На индикаторе $Q_2$ – текущее значение; в расчетах и архиве – $Q_2 = 0$
НС9: $Q_2 > K_{\text{пр}} \cdot Q_1$	Расход ПР1 ниже расхода ПР2	Прекращается накопление $W_1, W_2, m_1, m_2$ ; включается счетчик $To_1$
НС12: $t_2 > t_1 + dt$	Температура ПТ1 ниже тем-ры ПТ2 ( $Q_1 > 0$ )	Прекращается накопление $W_1, W_2, m_1, m_2$ ; включается счетчик $To_1$
НС14: $Q_1 < Q_2 < K_{\text{пр}} \cdot Q_1$	Соотношение расходов $Q_1$ и $Q_2$ в зоне $K_{\text{пр}}$	На индикаторе $Q_1, Q_2$ – текущее значение; в расчетах и архиве – $Q_1 = Q_2$



## 14. РЕЖИМ «В-0»

### Алгоритм расчета

$$W_1 = m_1 \cdot (h_1 - h_{XB})$$

$$W_2 = m_2 \cdot (h_2 - h_{XB})$$

$$W_4 = W_1 + W_2$$

где  $m_1 = V_1 \cdot \rho_1$ ;  $m_2 = V_2 \cdot \rho_2$ ;  $m_3 (V_3) = m_1 (V_1) + m_2 (V_2)$ ;

$$h_1 = f(t_1, P_1); \quad h_2 = f(t_2, P_2); \quad h_{XB} = f(t_{XB}, P_{XB});$$

$$\rho_1 = f(t_1, P_1); \quad \rho_2 = f(t_2, P_2)$$

### Дополнительные параметры

$$m_4 = V_4 \cdot \rho_4; \quad \rho_4 = f(t_4, P_4);$$

$$m_5 = V_5 \cdot \rho_5; \quad \rho_5 = f(t_5, P_5)$$

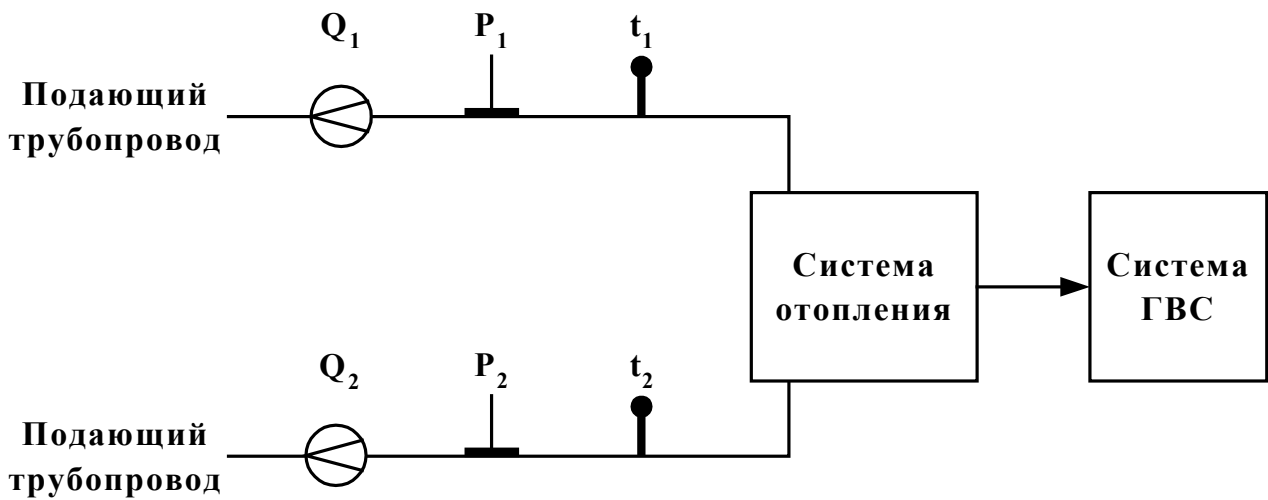


Рис. 1.

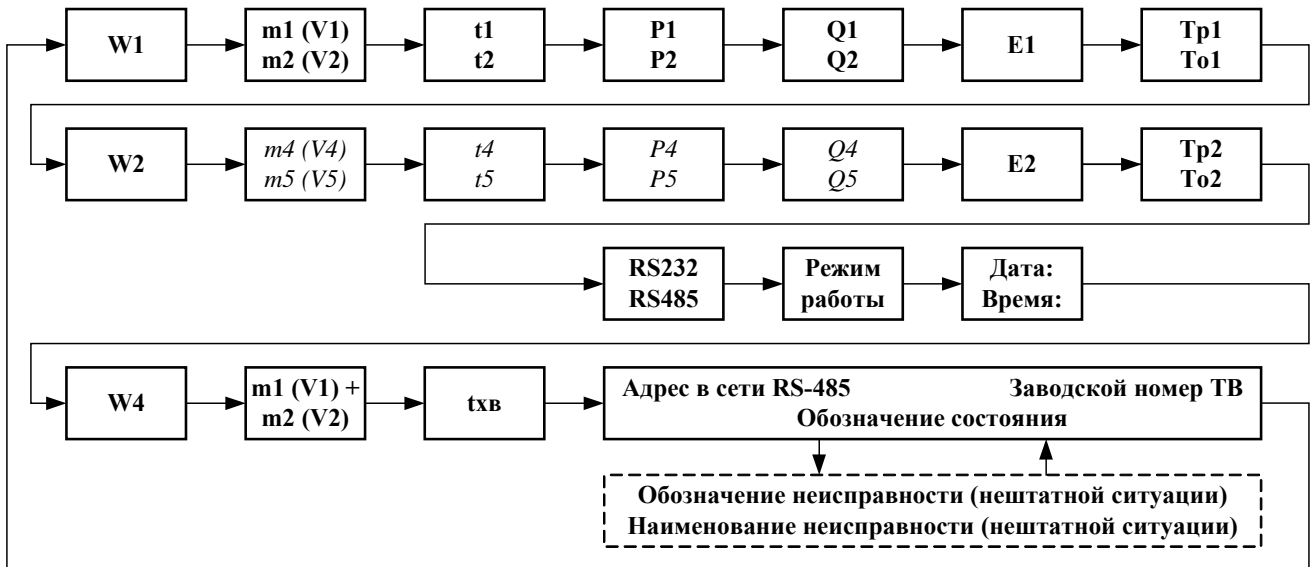


Рис. 2.

### Перечень фиксируемых нештатных ситуаций

Таблица 2

Сообщение на дисплее	Вид нештатной ситуации	Реакция ТВ
НС1: $Q_1 > Q_{1max}$	Расход теплоносителя через ПР1 выше уставки	Прекращается накопление $W_1, m_1$ ; включается счетчик $To_1$
НС2: $Q_1 < Q_{1min}$	Расход теплоносителя через ПР1 ниже уставки	На индикаторе $Q_1$ – текущее значение; в расчетах и архиве – $Q_1 = 0$
НС5: $Q_2 > Q_{2max}$	Расход теплоносителя через ПР2 выше уставки	Прекращается накопление $W_2, m_2$ ; включается счетчик $To_2$
НС6: $Q_2 < Q_{2min}$	Расход теплоносителя через ПР2 ниже уставки	На индикаторе $Q_2$ – текущее значение; в расчетах и архиве – $Q_2 = 0$

**15. РЕЖИМ «В-1»****Алгоритм расчета**

$$m_1 = V_1 \cdot \rho_1; \quad m_2 = V_2 \cdot \rho_2; \quad m_4 = V_4 \cdot \rho_4; \quad m_5 = V_5 \cdot \rho_5;$$

$$\text{где } \rho_1 = f(t_1, P_1); \quad \rho_2 = f(t_2, P_2); \quad \rho_4 = f(t_4, P_4); \quad \rho_5 = f(t_5, P_5)$$

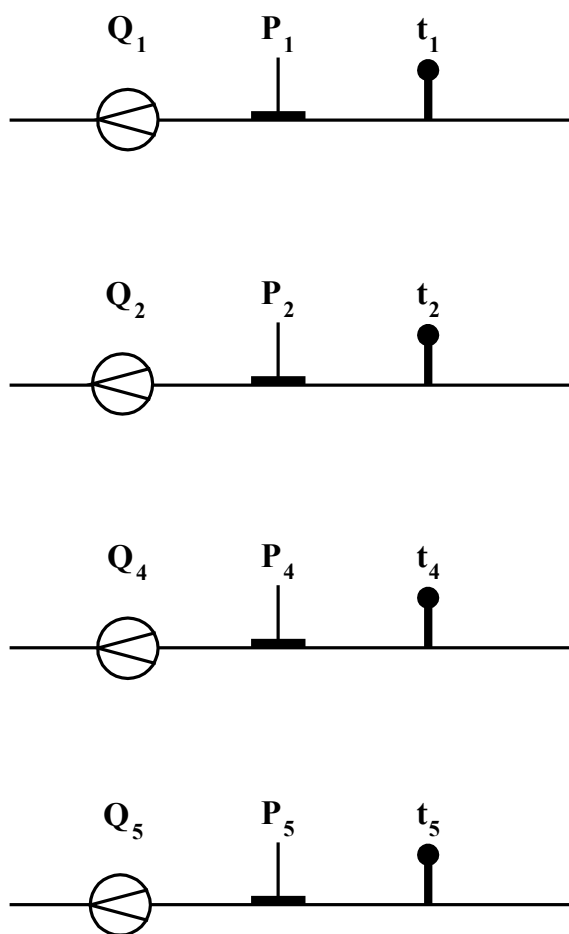
**Рис. 1.**



Рис. 2.

### Перечень фиксируемых нештатных ситуаций

Таблица 2

Сообщение на дисплее	Вид нештатной ситуации	Реакция ТВ
НС1: $Q1 > Q1_{max}$	Расход теплоносителя через ПР1 выше уставки	Прекращается накопление $m_1, m_2, m_4, m_5$ ; включается счетчик $To_1$
НС3: $Q4 > Q4_{max}$	Расход теплоносителя через ПР4 выше уставки	Прекращается накопление $m_1, m_2, m_4, m_5$ ; включается счетчик $To_1$
НС5: $Q2 > Q2_{max}$	Расход теплоносителя через ПР2 выше уставки	Прекращается накопление $m_1, m_2, m_4, m_5$ ; включается счетчик $To_1$
НС7: $Q5 > Q5_{max}$	Расход теплоносителя через ПР5 выше уставки	Прекращается накопление $m_1, m_2, m_4, m_5$ ; включается счетчик $To_1$

## 16. РЕЖИМ «В-2»

Алгоритм расчета

$$W_1 = m_1 \cdot (h_1 - h_2)$$

$$W_2 = m_4 \cdot (h_4 - h_2) - m_5 \cdot (h_5 - h_2) *$$

$$W_4 = W_1 + W_2$$

где  $m_1 = V_1 \cdot \rho_1$ ;  $m_4 = V_4 \cdot \rho_4$ ;  $m_5 = V_5 \cdot \rho_5$ ;

$$h_1 = f(t_1, P_1); \quad h_2 = f(t_2, P_2); \quad h_4 = f(t_4, P_4); \quad h_5 = f(t_5, P_5);$$

$$\rho_1 = f(t_1, P_1); \quad \rho_4 = f(t_4, P_4); \quad \rho_5 = f(t_5, P_5)$$

Дополнительные параметры

$$m_2 = V_2 \cdot \rho_2; \quad \rho_2 = f(t_2, P_2)$$

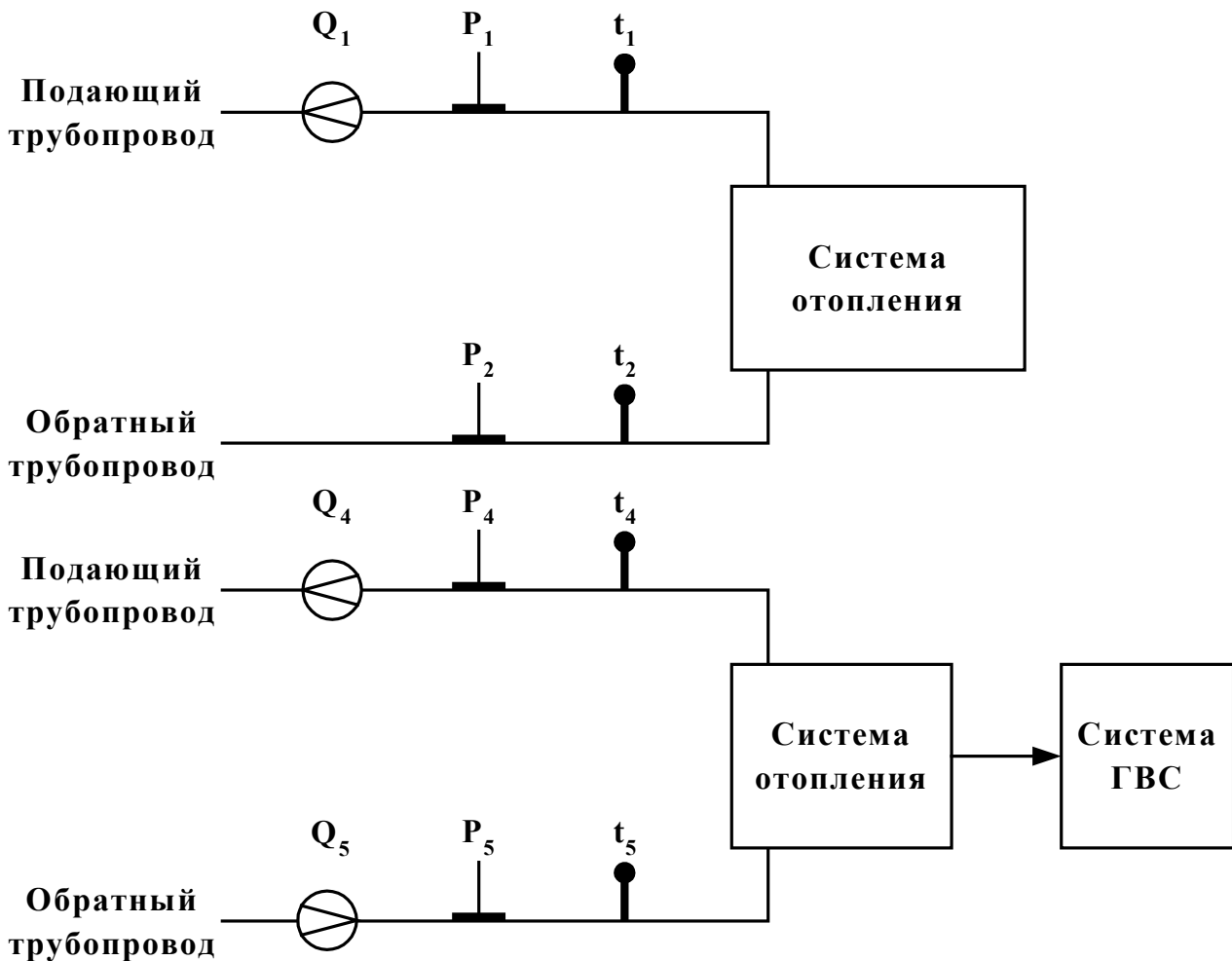


Рис. 1.

\* - энтальпии холодной воды во второй теплосистеме присваивается значение энтальпии теплоносителя в обратном трубопроводе первой теплосистемы.



Рис. 2.

### Перечень фиксируемых нештатных ситуаций

Таблица 2

Сообщение на дисплее	Вид нештатной ситуации	Реакция ТВ
НС1: $Q_1 > Q_{1\max}$	Расход теплоносителя через ПР1 выше уставки	Прекращается накопление $W_1, m_1$ ; включается счетчик $To_1$
НС2: $Q_1 < Q_{1\min}$	Расход теплоносителя через ПР1 ниже уставки	На индикаторе $Q_1$ – текущее значение; в расчетах и архиве – $Q_1 = 0$
НС3: $Q_4 > Q_{4\max}$	Расход теплоносителя через ПР4 выше уставки	Прекращается накопление $W_2, m_4, m_5$ ; включается счетчик $To_2$
НС4: $Q_4 < Q_{4\min}$	Расход теплоносителя через ПР4 ниже уставки	На индикаторе $Q_4$ – текущее значение; в расчетах и архиве – $Q_4 = 0$
НС10: $Q_5 > K_{\text{пр}} \cdot Q_4$	Расход ПР4 ниже расхода ПР5	Прекращается накопление $W_2, m_4, m_5$ ; включается счетчик $To_2$
НС11: $t_5 > t_4 + dt$	Температура ПТ4 ниже тем-ры ПТ5 ( $Q_4 > 0$ )	Прекращается накопление $W_2, m_4, m_5$ ; включается счетчик $To_2$
НС12: $t_2 > t_1 + dt$	Температура ПТ1 ниже тем-ры ПТ2 ( $Q_1 > 0$ )	Прекращается накопление $W_1, m_1$ ; включается счетчик $To_1$

## 17. РЕЖИМ «В-5»

Алгоритм расчета

$$W_1 = m_1 \cdot (h_1 - h_{\text{XB}})$$

$$W_2 = (m_4 - m_1) \cdot (h_2 - h_{\text{XB}})$$

$$W_4 = W_1 + W_2$$

где  $m_1 = V_1 \cdot \rho_1$ ;  $m_2 = V_2 \cdot \rho_2$ ;

$$h_1 = f(t_1, P_1); \quad h_2 = f(t_2, P_2); \quad h_{\text{XB}} = f(t_{\text{XB}}, P_{\text{XB}});$$

$$\rho_1 = f(t_1, P_1); \quad \rho_4 = f(t_4, P_4)$$

Дополнительные параметры

$$m_2 = V_2 \cdot \rho_2; \quad \rho_2 = f(t_2, P_2)$$

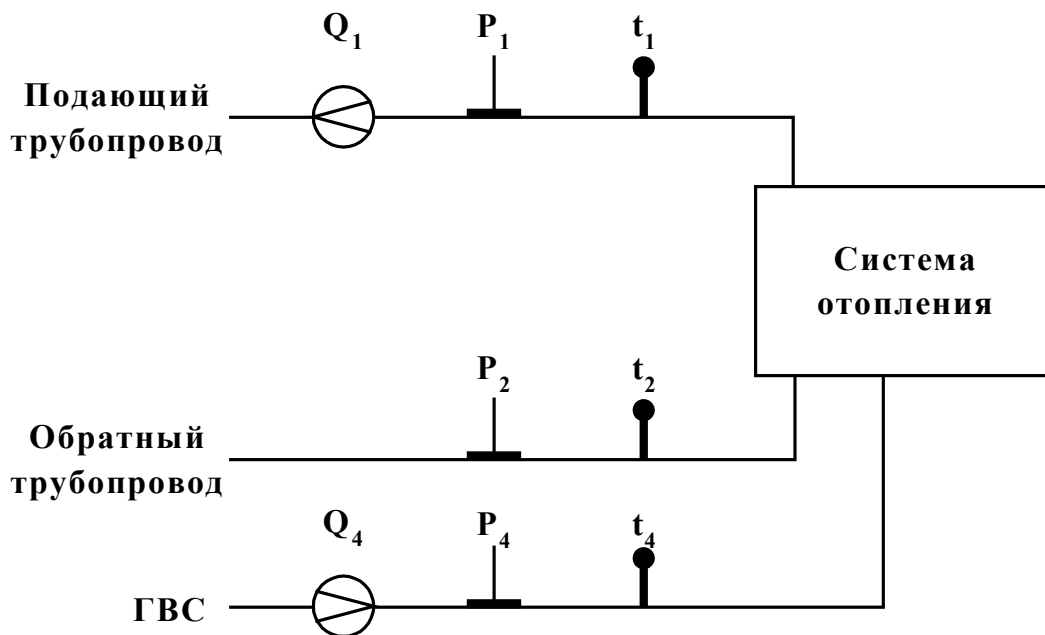


Рис. 1.

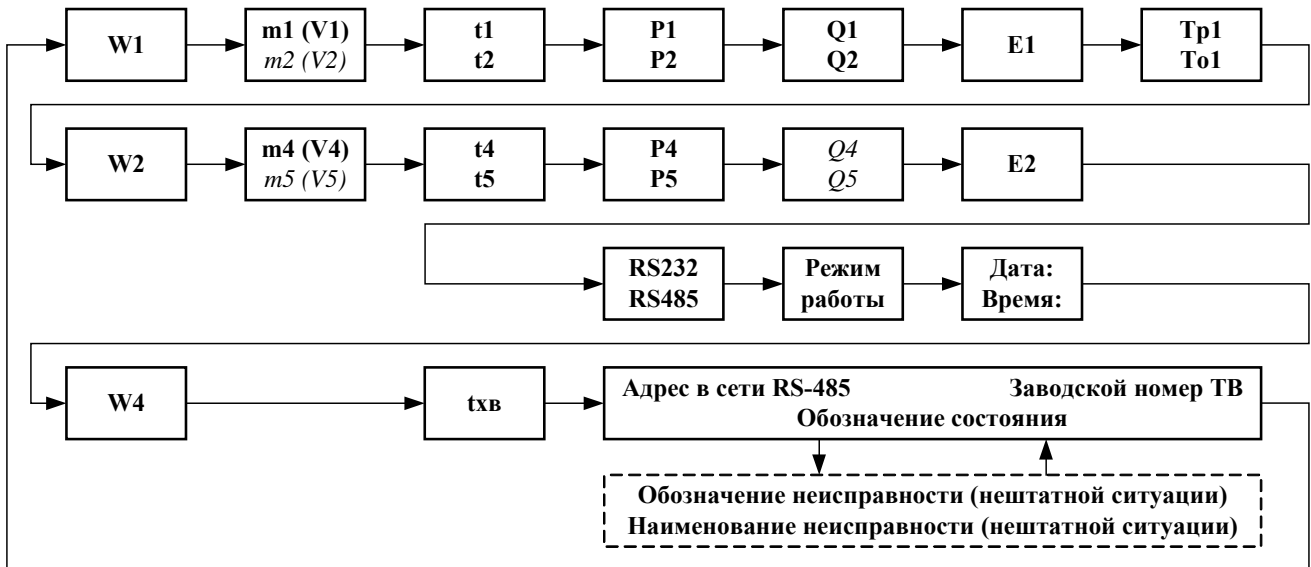


Рис. 2.

### Перечень фиксируемых нештатных ситуаций

Таблица 2

Сообщение на дисплее	Вид нештатной ситуации	Реакция ТВ
НС1: $Q_1 > Q_{1\max}$	Расход теплоносителя через ПР1 выше уставки	Прекращается накопление $W_1, W_2, m_1, m_4$ ; включается счетчик $To_1$
НС2: $Q_1 < Q_{1\min}$	Расход теплоносителя через ПР1 ниже уставки	На индикаторе $Q_1$ – текущее значение; в расчетах и архиве – $Q_1 = 0$
НС3: $Q_4 > Q_{4\max}$	Расход теплоносителя через ПР4 выше уставки	Прекращается накопление $W_1, W_2, m_1, m_4$ ; включается счетчик $To_1$
НС4: $Q_4 < Q_{4\min}$	Расход теплоносителя через ПР4 ниже уставки	На индикаторе $Q_4$ – текущее значение; в расчетах и архиве – $Q_4 = 0$
НС12: $t_2 > t_1 + dt$	Температура ПТ1 ниже тем-ры ПТ2 ( $Q_1 > 0$ )	Прекращается накопление $W_1, W_2, m_1, m_4$ ; включается счетчик $To_1$



## 18. РЕЖИМ «В-7»

Алгоритм расчета

$$W_1 = m_1 \cdot (h_1 - h_{XB}) + m_2 \cdot (h_2 - h_{XB})$$

$$W_2 = m_4 \cdot (h_4 - h_{XB}) + m_5 \cdot (h_5 - h_{XB})$$

где  $m_1 = V_1 \cdot \rho_1$ ;  $m_2 = V_2 \cdot \rho_2$ ;  $m_4 = V_4 \cdot \rho_4$ ;  $m_5 = V_5 \cdot \rho_5$ ;

$h_1 = f(t_1, P_1)$ ;  $h_2 = f(t_2, P_2)$ ;  $h_4 = f(t_4, P_4)$ ;  $h_5 = f(t_5, P_5)$ ;  $h_{XB} = f(t_{XB}, P_{XB})$ ;

$\rho_1 = f(t_1, P_1)$ ;  $\rho_2 = f(t_2, P_2)$ ;  $\rho_4 = f(t_4, P_4)$ ;  $\rho_5 = f(t_5, P_5)$

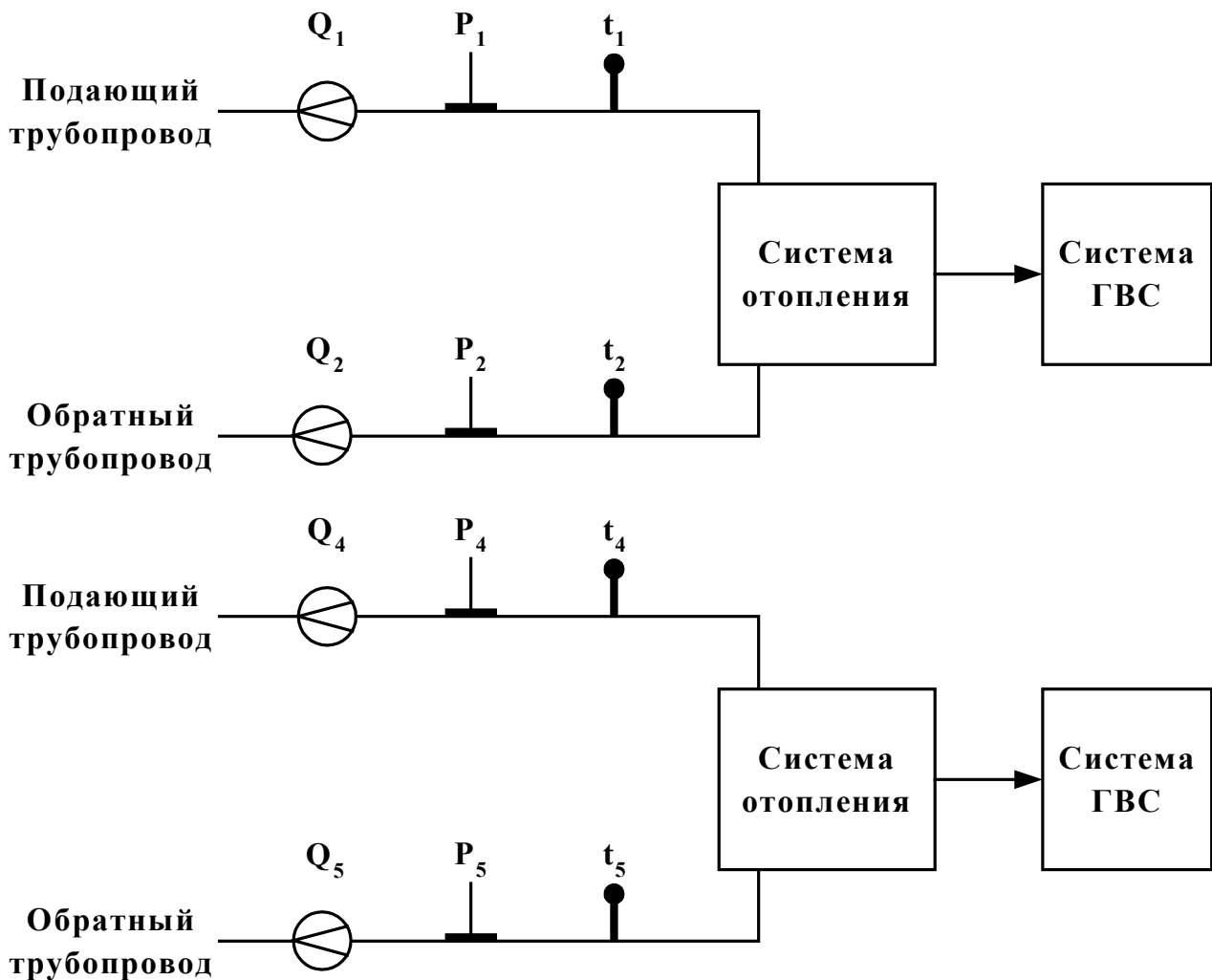


Рис. 1.

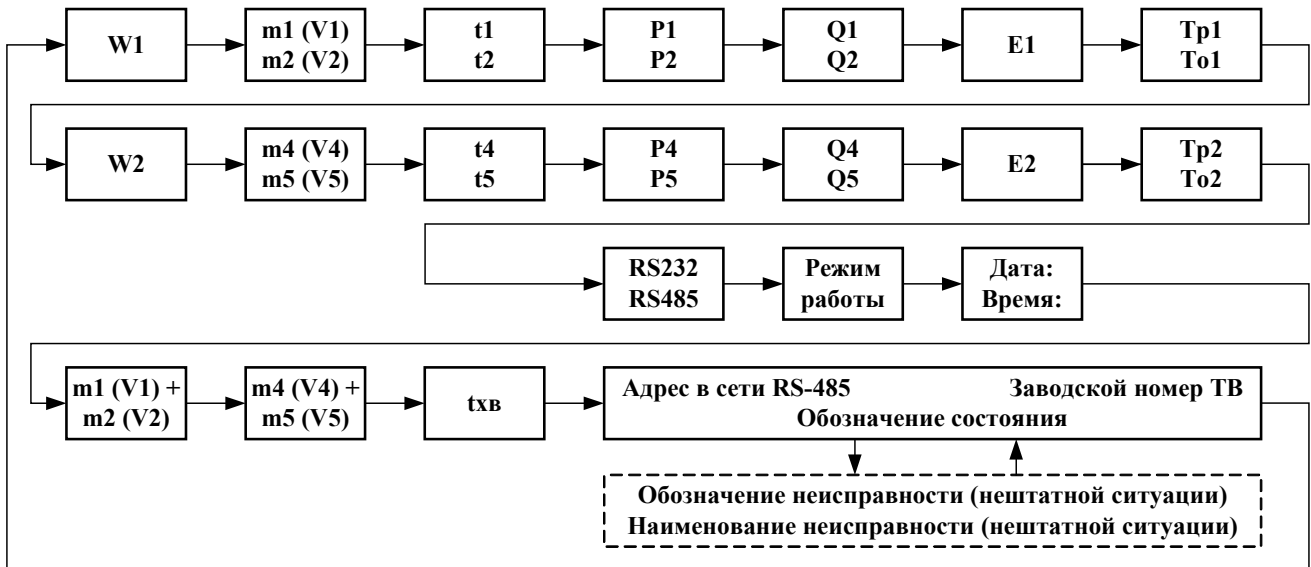


Рис. 2.

### Перечень фиксируемых нештатных ситуаций

Таблица 2

Сообщение на дисплее	Вид нештатной ситуации	Реакция ТВ
НС1: $Q_1 > Q_{1max}$	Расход теплоносителя через ПР1 выше уставки	Прекращается накопление $W_1, m_1, m_2$ ; включается счетчик $To_1$
НС2: $Q_1 < Q_{1min}$	Расход теплоносителя через ПР1 ниже уставки	На индикаторе $Q_1$ – текущее значение; в расчетах и архиве – $Q_1 = 0$
НС3: $Q_4 > Q_{4max}$	Расход теплоносителя через ПР4 выше уставки	Прекращается накопление $W_2, m_4, m_5$ ; включается счетчик $To_2$
НС4: $Q_4 < Q_{4min}$	Расход теплоносителя через ПР4 ниже уставки	На индикаторе $Q_4$ – текущее значение; в расчетах и архиве – $Q_4 = 0$
НС5: $Q_2 > Q_{2max}$	Расход теплоносителя через ПР2 выше уставки	Прекращается накопление $W_1, m_1, m_2$ ; включается счетчик $To_1$
НС6: $Q_2 < Q_{2min}$	Расход теплоносителя через ПР2 ниже уставки	На индикаторе $Q_2$ – текущее значение; в расчетах и архиве – $Q_2 = 0$
НС7: $Q_5 > Q_{5max}$	Расход теплоносителя через ПР5 выше уставки	Прекращается накопление $W_2, m_4, m_5$ ; включается счетчик $To_2$
НС8: $Q_5 < Q_{5min}$	Расход теплоносителя через ПР5 ниже уставки	На индикаторе $Q_5$ – текущее значение; в расчетах и архиве – $Q_5 = 0$

### Установка режимов и параметров функционирования

А.1. Установка режимов и параметров функционирования производится с помощью переключек, переключателей или программно.

Под программной установкой подразумевается возможность установки соответствующих параметров функционирования с помощью персонального компьютера (ПК) по интерфейсу RS-232 с использованием поставляемого программного обеспечения (ПО).

#### А.2. Режимы управления.

Режим управления задается комбинацией наличия и/или отсутствия замыкания с помощью переключек двух контактных пар XJ15 и XJ31, расположенных на плате ТВ (Приложение Б). Соответствие комбинаций режимам управления приведено в табл.А.1, где «+» – наличие замыкания контактной пары, «-» – отсутствие.

Таблица А.1

Режим управления	Контактная пара		Назначение режима
	XJ15	XJ31	
РАБОТА	-	-	Эксплуатационный режим
СЕРВИС	+	-	Режим подготовки к эксплуатации
НАСТРОЙКА	-	+	Режим юстировки и поверки

Схема расположения основных элементов на плате ТВ представлена на рис.Б.1.

#### А.3. Режимы функционирования.

Установка режима функционирования производится только при включенном питании ТВ в режиме СЕРВИС с помощью переключателей:

- SA1/4, 5 - буквенного обозначения режима функционирования:

SA1/4	/5	
- OFF	OFF	- режим «А»;
- OFF	ON	- режим «Б»;
- ON	OFF	- режим «В»;

- SA1/6, 7, 8 - числового обозначения режима функционирования:

SA1/6	/7	/8	
- OFF	OFF	OFF	- режим «0»;
- OFF	OFF	ON	- режим «1»;
- OFF	ON	OFF	- режим «2»;
- OFF	ON	ON	- режим «3»;
- ON	OFF	OFF	- режим «4»;
- ON	OFF	ON	- режим «5»;
- ON	ON	OFF	- режим «6»;
- ON	ON	ON	- режим «7».

Успешное завершение операции подтверждается сообщением на экране ЖКИ: «Смена режима работы».

При попытке установить несуществующий режим функционирования на экран ЖКИ выводится сообщение «Недопустимый режим работы».

После смены режима функционирования необходимо проверить правильность всех настроек и, при необходимости, произвести программно их изменение.

А.4. Единицы измерения расхода ( $\text{м}^3/\text{ч}$ ,  $\text{т}/\text{ч}$  или  $\text{л}/\text{мин}$ ) и соответствующие единицы измерения количества теплоносителя ( $\text{м}^3$ ,  $\text{т}$  или  $\text{л}$ ) – программная установка.

Единицы измерения тепла (Гкал, ГДж, МВт·ч) – программная установка.

А.5. Константа преобразования импульсных входов  $K_{\text{вх}}$  – программная установка. Значение  $K_{\text{вх}}$  может устанавливаться в диапазоне от 0,00001 до 10000 имп/л с переменным шагом установки. Порядок определения значения  $K_{\text{вх}}$  для различных типов расходомеров фирмы «ВЗЛЕТ» приведен ниже.

А.5.1. Для расходомера УРСВ «ВЗЛЕТ МР» – в соответствии со следующей формулой:

$$K_{\text{вх}} = \frac{f}{1000}, \text{ имп/л,}$$

где  $f$  – вес импульса, который вычисляется расходомером в частотном режиме, имп/м<sup>3</sup>.

А.5.2. Для расходомера «ВЗЛЕТ РС» (УРСВ-010М) – в соответствии с табл.А.2.

Таблица А.2

$D_y$ трубопровода, мм	Вес импульса, м <sup>3</sup> /имп.	Константа преобразования, имп/л
$50 \leq D_y \leq 67$	0,0001	10
$67 < D_y \leq 200$	0,001	1,0
$200 < D_y \leq 600$	0,01	0,1
$600 < D_y \leq 2000$	0,1	0,01
$2000 < D_y \leq 5000$	1,0	0,001

А.5.3. Для ЭМР «ВЗЛЕТ ЭР» типовые значения  $K_{\text{вх}}$  – в соответствии с табл.А.3.

Таблица А.3

$D_y$ , мм	10	20	32	40	50	65	80	100	150	200
$K_{\text{вх}}$ , имп/л	1600	400	160	100	65	40	25	15	7	4

А.6. Номинальная статическая характеристика преобразования используемых ПТ – программная установка. Возможные значения –  $R_0 = 100\Omega$  (Pt100) или  $500\Omega$  (Pt500);  $W_{100} = 1,3850$  или  $1,3910$ , а также  $R_0 = 50\text{M}$  (Cu50) или  $100\text{M}$  (Cu100);  $W_{100} = 1,4260$  или  $1,4280$ .

А.7. Диапазоны токового входа каналов измерения давления: 0...5 мА, 0...20 мА и 4...20 мА – программная установка. Устанавливается по заказу при выпуске из производства.

А.8. Договорные значения давления, температуры и расхода для каналов 1,2,4,5 и в источнике холодной воды – программная установка. Производится в диапазоне:

- для давления – 0...4,0 МПа с шагом 0,001 МПа;
- для температуры – 0...180 °С с шагом 1 °С ;
- для расхода – 0...100000 т/ч с шагом 0,01 т/ч.

Для использования в расчетах договорных значений давления, температуры либо расхода соответствующий преобразователь необходимо программно отключить от измерительного канала.

А.9. Логический вход ТВ находится в активном режиме при наличии переключателей на контактных парах ХJ32, ХJ33, в пассивном режиме – при отсутствии переключателей на контактных парах ХJ32, ХJ33.

А.10. При установке переключателя SA1/1 в положение «ON» включается режим двунаправленного управления потоком данных.

При установке переключателя SA1/2 в положение «ON» – включается режим обмена данными с использованием модема.

А.11. Адрес узла в сети RS-485 – программная установка. Диапазон значений: 0...31.

Скорость обмена по интерфейсу RS-232 – программная установка. Возможные значения: 600, 1200, 2400, 4800, 9600, 19 200 Бод.

Скорость обмена по интерфейсу RS-485 – программная установка. Возможные значения: 600, 1200, 2400, 4800, 9600, 19 200, 62500 Бод.

Задержка ответа ТВ по интерфейсу RS-485 – программная установка. Устанавливается в диапазоне 0...255 мс с шагом 1 мс.

А.12. Допуск на превышение расхода 2 (5) над расходом 1 (4) – программная установка. Значение допуска задается в виде коэффициента превышения расхода  $K_{пр} = Q_2/Q_1$  ( $Q_5/Q_4$ ), где  $Q_{1(2,4,5)}$  - значение расхода в трубопроводе, где установлен 1 (2, 4, 5)-ый ПР.

Возможна установка в пределах 1,0...1,1.

Порядок расчета  $K_{пр}$  приведен в Приложении В.

А.13. Параметры, дополнительно индицируемые в режиме СЕРВИС, приведены в табл.А.4.

Таблица А.4

Вид индикации параметра	Принадлежность индицируемого параметра				
	№ измерительного канала				
	1	2	3	4	5
<b>Частота</b> XXX.X Гц	+	+	-	+	+
<b>Энтальпия</b> XXX.XXX кДж/кг	+	+	+	+	+
<b>Плотность</b> XXX.XXX кг/м <sup>3</sup>	+	+	+	+	+
<b>Квх</b> X.XXXX имп/л	+	+	-	+	+
<b>Термодатчик</b> НСХ	+	+	-	+	+
<b>Ропор</b> XXX Ом	-	-	+	-	-
<b>Кпр</b> X.XXX	-	-	+	-	-
<b>Задержка отв.</b> XXX мсек	-	-	+	-	-

Квх – константа преобразования на импульсном входе;

Ропор – опорное сопротивление;

Кпр – коэффициент превышения расхода;

НСХ – номинальная статическая характеристика ПТ.

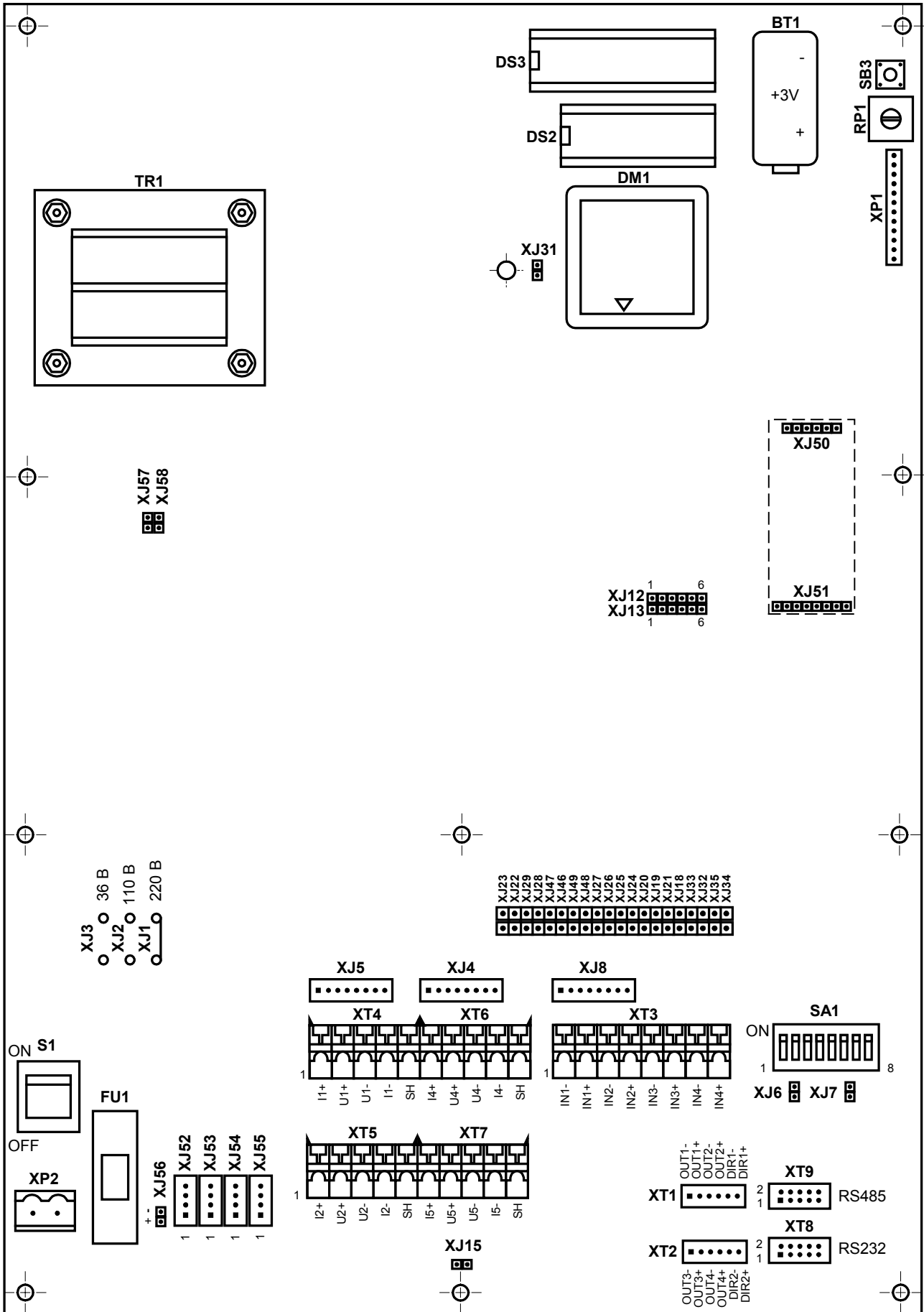


Рис. Б.1. Размещение основных элементов на плате тепловычислителя.

### Функциональное назначение элементов на плате рис.Б.1:

- BT1 - батарея питания;
- DM1 - процессор;
- DS2 - ПЗУ;
- DS3 - ОЗУ;
- FU1 - предохранитель по цепи питания ТВ 1 А;
- RP1 - регулировка яркости свечения дисплея ЖКИ;
- S1 - выключатель питания ТВ;
- SA1/1 - установка двунаправленного режима управления модемом;
- SA1/2 - установка режима обмена данными по RS-232 с использованием модема;
- SA1/4-5 - установка режима функционирования ТВ (А, Б, В);
- SA1/6-8 - установка режима функционирования ТВ (0...7);
- SB3 - кнопка RESET (кнопка перезапуска прибора);
- TR1 - трансформатор питания ТВ;
- XJ1-XJ3 - контактные площадки выбора напряжения питания ТВ 220В, 120В, 36В;
- XJ4, XJ5 - контрольные контактные колодки, запараллеленные колодкам ХТ4, ХТ5, ХТ6, ХТ7 (подключение ПТ);
- XJ6, XJ7 - контактные пары с перемычками для обеспечения заземления линии связи по интерфейсу RS-485;
- XJ8 - контрольная контактная колодка, запараллеленная колодке ХТ3 (импульсные входы ТВ);
- XJ12, XJ13 - контрольные контактные колодки, запараллеленные колодкам ХТ1, ХТ2;
- XJ15 - установка режима управления ТВ СЕРВИС;
- (XJ22,XJ23),
- (XJ28,XJ29),
- (XJ46,XJ47),
- (XJ48,XJ49) - контактные пары с перемычками для подключения напряжения питания к импульсным входам ТВ (+5В, GND);
- XJ32, XJ33 - контактные пары с перемычками для подключения напряжения питания ко входам DIR1 (+5В, GND);
- XJ31 - установка режима управления ТВ НАСТРОЙКА;
- XJ50, XJ51 - контактные колодки подключения дополнительной платы интерфейса RS-485;
- XJ52-XJ55 - контактные колодки подключения ПД;
- XJ56 - контактная колодка подключения источника питания ПД;
- XJ57, XJ58 - контактная пара для подключения внутреннего источника питания ПД;
- XP1 - разъем подключения шлейфа ЖКИ и кнопки управления индикацией;
- XP2 - разъем подключения кабеля питания ТВ;
- XT1, XT2 - контактные колодки импульсных выходов ТВ;
- XT4-XT7 - контактные колодки подключения ПТ;
- XT8, XT9 - контактные колодки подключения интерфейсов RS-232 и RS-485.



### Расчет значения коэффициента $K_{пр}$

В.1. В качестве примера используются следующие исходные данные:

- договорное значение нагрузки на отопление  $Q_d = 4,4$  т/ч;
- наибольший массовый расход  $Q_{наиб} = 1,25 \cdot Q_d = 1,25 \cdot 4,4 = 5,5$  м<sup>3</sup>/ч;
- диаметр условного прохода обратного трубопровода в месте установки расходомера  $D_y = 40$  мм;
- материал и вид трубы: сталь, труба новая сварная;
- эквивалентная шероховатость для стальной новой сварной трубы  $d_s = 0,1$  мм (табл.В.1);
- минимальная температура теплоносителя:  $70$  °С;
- коэффициент кинематической вязкости для температуры  $70$  °С:  $\nu_{мин} = 0,4137 \cdot 10^{-6}$  м<sup>2</sup>/с (табл.В.2);

Пределы допускаемых относительных погрешностей расходомеров, установленных в прямом и обратном трубопроводах,  $\delta_0^п, \delta_0^0: \pm 1,0$  %.

В.2. Значение  $K_{пр}$  вычисляется по следующим формулам:

$$Re = \frac{4 \cdot Q_{наиб}}{\pi \cdot D_y \cdot \nu_{мин} \cdot 3,6} = \frac{4 \cdot 5,5}{\pi \cdot 40 \cdot 0,4137 \cdot 10^{-6} \cdot 3,6} = 117551,$$

где  $Re$  – число Рейнольдса;

$$\lambda = 0,11 \cdot \left[ \frac{d_s}{D_y} + \frac{68}{Re} \right]^{-0,25} = 0,11 \cdot \left[ \frac{0,1}{40} + \frac{68}{117551} \right]^{-0,25} = 0,026,$$

где  $\lambda$  – коэффициент гидравлического трения;

$$K_{пр\ мин} = 1 + 0,4 \cdot \lambda^{0,55} = 1 + 0,4 \cdot (0,026)^{0,55} = 1,054,$$

где  $K_{пр\ мин}$  – минимальное значение коэффициента  $K_{пр}$ .

В.3. Значение коэффициента  $K_{пр}$  с учетом погрешности расходомеров:

$$K_{пр} = K_{пр\ мин} + \frac{|\delta_0^п| + |\delta_0^0|}{100} = 1,054 + \frac{1,0 + 1,0}{100} = 1,074$$

**Значения эквивалентной шероховатости  
внутренней поверхности трубопровода  $d_3$ ,  
(ГОСТ 8.563.1-97 ГСИ)**

Таблица В.1

<b>Материал</b>	<b>Состояние внутренней поверхности трубопровода</b>	<b><math>d_3</math>, мм</b>
Латунь, медь, алюминий, пластмассы, стекло, свинец	Новая без осадков	< 0,03
Сталь	Новая бесшовная:	
	- холоднотянутая	< 0,03
	- горячетяннутая	< 0,1
	- прокатная	< 0,1
	Новая сварная	< 0,1
	С незначительным налетом ржавчины	< 0,2
	Ржавая	< 0,3
	Битуминированная:	
	- новая	< 0,05
	- бывшая в эксплуатации	< 0,2
	Оцинкованная:	
	- новая	< 0,15
	- бывшая в эксплуатации	< 0,18
Чугун	Новая	0,25
	Ржавая	< 1,2
	С накипью	< 1,5
	Битуминированная, новая	< 0,05
Асбоцемент	Облицованная и необлицованная, новая	< 0,03
	Необлицованная, в обычном состоянии	0,05

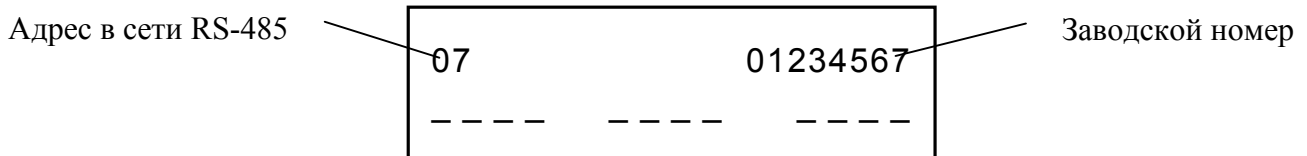
**Значения коэффициента кинематической вязкости воды  $\nu$ , ( $\text{м}^2/\text{с}$ )**

Таблица В.2

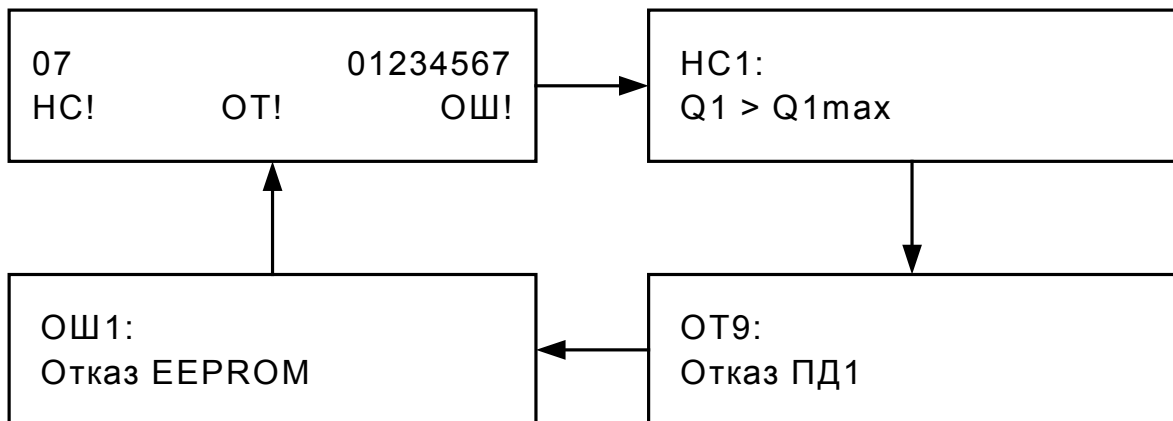
$t, \text{°C}$	$\nu \cdot 10^{-6}$	$t, \text{°C}$	$\nu \cdot 10^{-6}$	$t, \text{°C}$	$\nu \cdot 10^{-6}$	$t, \text{°C}$	$\nu \cdot 10^{-6}$	$t, \text{°C}$	$\nu \cdot 10^{-6}$
0,00	1,7905	34,00	0,7391	68,00	0,4248	102,0	0,2888	136,0	0,2185
1,00	1,7307	35,00	0,7247	69,00	0,4191	103,0	0,2861	137,0	0,2169
2,00	1,6738	36,00	0,7107	70,00	0,4137	104,0	0,2834	138,0	0,2155
3,00	1,6198	37,00	0,6972	71,00	0,4083	105,0	0,2807	139,0	0,2140
4,00	1,5684	38,00	0,6841	72,00	0,4030	106,0	0,2781	140,0	0,2125
5,00	1,5196	39,00	0,6714	73,00	0,3979	107,0	0,2756	141,0	0,2111
6,00	1,4731	40,00	0,6591	74,00	0,3929	108,0	0,2731	142,0	0,2097
7,00	1,4289	41,00	0,6472	75,00	0,3880	109,0	0,2707	143,0	0,2083
8,00	1,3867	42,00	0,6356	76,00	0,3832	110,0	0,2683	144,0	0,2070
9,00	1,3464	43,00	0,6244	77,00	0,3785	111,0	0,2659	145,0	0,2056
10,00	1,3080	44,00	0,6135	78,00	0,3740	112,0	0,2636	146,0	0,2043
11,00	1,2713	45,00	0,6030	79,00	0,3695	113,0	0,2613	147,0	0,2030
12,00	1,2363	46,00	0,5927	80,00	0,3651	114,0	0,2591	148,0	0,2017
13,00	1,2028	47,00	0,5827	81,00	0,3608	115,0	0,2569	149,0	0,2005
14,00	1,1708	48,00	0,5730	82,00	0,3566	116,0	0,2547	150,0	0,1992
15,00	1,1401	49,00	0,5636	83,00	0,3525	117,0	0,2526	151,0	0,1980
16,00	1,1107	50,00	0,5544	84,00	0,3485	118,0	0,2505	152,0	0,1968
17,00	1,0825	51,00	0,5455	85,00	0,3446	119,0	0,2485	153,0	0,1956
18,00	1,0555	52,00	0,5368	86,00	0,3407	120,0	0,2465	154,0	0,1945
19,00	1,0295	53,00	0,5284	87,00	0,3370	121,0	0,2445	155,0	0,1933
20,00	1,0040	54,00	0,5201	88,00	0,3333	122,0	0,2425	156,0	0,1922
21,00	0,9807	55,00	0,5121	89,00	0,3297	123,0	0,2406	157,0	0,1911
22,00	0,9577	56,00	0,5043	90,00	0,3261	124,0	0,2387	158,0	0,1900
23,00	0,9356	57,00	0,4967	91,00	0,3227	125,0	0,2369	159,0	0,1889
24,00	0,9143	58,00	0,4893	92,00	0,3193	126,0	0,2351	160,0	0,1878
25,00	0,8938	59,00	0,4821	93,00	0,3159	127,0	0,2333	161,0	0,1868
26,00	0,8741	60,00	0,4751	94,00	0,3127	128,0	0,2315	162,0	0,1858
27,00	0,8551	61,00	0,4683	95,00	0,3095	129,0	0,2298	163,0	0,1847
28,00	0,8367	62,00	0,4616	96,00	0,3064	130,0	0,2281	164,0	0,1837
29,00	0,8190	63,00	0,4551	97,00	0,3033	131,0	0,2264	165,0	0,1828
30,00	0,8019	64,00	0,4487	98,00	0,3003	132,0	0,2248	166,0	0,1818
31,00	0,7854	65,00	0,4425	99,00	0,2973	133,0	0,2232	167,0	0,1808
32,00	0,7694	66,00	0,4365	100,0	0,2944	134,0	0,2216	168,0	0,1799
33,00	0,7540	67,00	0,4305	101,0	0,2916	135,0	0,2200		

ИСТОЧНИК: Александров А.А., Трахтенгерц М.С. Теплофизические свойства воды при атмосферном давлении. М.: Издательство стандартов, 1977 г.

*Вид индикации, содержание сообщений, коды неисправностей  
и нештатных ситуаций*



**а) вид основного служебного окна при отсутствии  
неисправностей и нештатных ситуаций**



**б) вид основного и дополнительного служебных окон  
при наличии неисправностей и нештатных ситуаций**

НС – нештатная ситуация; ОТ – отказ; ОШ – ошибка

**Рис. Г.1. Вид служебных окон индикации.**

### Коды неисправностей

Таблица Г.1

Код	Сообщение на дисплее	Вероятная причина
ОШ1	Отказ EEPROM	1. Сбой в работе ТВ
ОШ3	Отказ канала температуры	1. Сбой в работе ТВ 2. Отказ ПТ
ОШ4	Сбой интерфейса RS-485	1. Сбой в работе ТВ 2. Сбой связи по RS-485
ОШ5	Ложное значение входной частоты	1. Сбой в работе ТВ 2. Сбой в канале измерения расхода
ОШ8	Отказ внешнего АЦП	1. Сбой в работе АЦП 2. Отказ в канале измерения расхода
ОШ9	Сбой интерфейса RS-232	1. СБОЙ В РАБОТЕ ТВ 2. Отказ связи по RS-232
ОШ10	Внутренний сбой программы	1. Сбой в работе ТВ 2. Отказ синхронизатора
ОШ11	Прерывание Watch Dog	1. Сбой в работе ТВ
ОШ12	Доступ к часам невозможен	1. Сбой в работе ТВ 2. СБОЙ ВНУТРЕННЕГО ТАЙМЕРА
ОШ16	Аппаратура не инициализирована	1. Сбой в работе ТВ 2. Не проведена инициализация прибора

### Коды нештатных ситуаций

Таблица Г.2

Код НС	Вид НС
1	Расход теплоносителя через ПР1 выше уставки
2	Расход теплоносителя через ПР1 ниже уставки
3	Расход теплоносителя через ПР4 выше уставки
4	Расход теплоносителя через ПР4 ниже уставки
5	Расход теплоносителя через ПР2 выше уставки
6	Расход теплоносителя через ПР2 ниже уставки
7	Расход теплоносителя через ПР5 выше уставки
8	Расход теплоносителя через ПР5 ниже уставки
9	Расход теплоносителя через ПР1 ниже расхода теплоносителя через ПР2
10	Расход теплоносителя через ПР4 ниже расхода теплоносителя через ПР5
11	Температура ПТ4 ниже температуры ПТ5
12	Температура ПТ1 ниже температуры ПТ2
13	Напряжение сети отсутствовало
14	Контроль соотношения измеренных величин $Q_1$ и $Q_2$
15	Отказ канала температуры
16	Контроль соотношения измеренных величин $Q_4$ и $Q_5$
17*	Расход теплоносителя через ПР1 ниже расхода теплоносителя через ПР2
18*	Расход теплоносителя через ПР4 ниже расхода теплоносителя через ПР5

\* - реакция тепловычислителя на данные виды НС в отличие от НС9 и НС10 отсутствует.

### Коды отказов

Таблица Г.3

Код отказа	Вид отказа
1	Отказ ПР1
2	Отказ ПР2
3	Отказ ПР4
4	Отказ ПР5
5	Отказ ПТ1
6	Отказ ПТ2
7	Отказ ПТ4
8	Отказ ПТ5
9	Отказ ПД1
10	Отказ ПД2
11	Отказ ПД4
12	Отказ ПД5