

# ВЗЛЕТ

ПРИБОРЫ УЧЕТА РАСХОДА ЖИДКОСТЕЙ, ГАЗА И ТЕПЛОВОЙ ЭНЕРГИИ



**РАСХОДОМЕР-СЧЕТЧИК  
ЭЛЕКТРОМАГНИТНЫЙ**

**ВЗЛЕТ ЭМ**

**МОДИФИКАЦИЯ  
ЭКСПЕРТ**

**ИНСТРУКЦИЯ ПО МОНТАЖУ  
ШКСД.407112.000 ИМ**



Россия, Санкт-Петербург

Система менеджмента качества ЗАО «ВЗЛЕТ»  
соответствует требованиям ГОСТ Р ИСО 9001-2008  
(сертификат соответствия № РОСС RU.ИСО9.К00816)  
и международному стандарту ISO 9001:2008  
(сертификат соответствия № RU-00816)



### **ЗАО «ВЗЛЕТ»**

ул. Мастерская, 9, г. Санкт-Петербург, РОССИЯ, 190121

факс (812) 714-71-38 E-mail: mail@vzljot.ru

**www.vzljot.ru**

---

**Call-центр ☎ 8 - 8 0 0 - 3 3 3 - 8 8 8 - 7**

бесплатный звонок оператору

для соединения со специалистом по интересующему вопросу

## СОДЕРЖАНИЕ

ВВЕДЕНИЕ.....	3
1. МЕРЫ БЕЗОПАСНОСТИ .....	5
2. ПОДГОТОВКА К МОНТАЖУ .....	6
3. МОНТАЖ.....	7
3.1. Общие требования .....	7
3.2. Монтаж электромагнитного расходомера.....	7
3.3. Электромонтаж расходомера и вычислителя .....	16
4. ДЕМОНТАЖ .....	19
5. ВВОД В ЭКСПЛУАТАЦИЮ.....	20
ПРИЛОЖЕНИЕ А. Вид составных частей расходомера.....	21
ПРИЛОЖЕНИЕ Б. Конструкции из углеродистой стали для установки расходомеров в трубопровод .....	33
ПРИЛОЖЕНИЕ В. Схемы входов и выходов.....	42
ПРИЛОЖЕНИЕ Г. Кронштейн для крепления металлорукавов кабелей питания и связи.....	45

Настоящая инструкция определяет порядок монтажа и демонтажа на объекте расходомеров-счетчиков электромагнитных «ВЗЛЕТ ЭМ» модификации ЭКСПЕРТ исполнений ЭКСПЕРТ-811(911)И, -812(912)А, -821(921)И, -822(922)А.

При проведении работ дополнительно необходимо также руководствоваться документом «Расходомер-счетчик электромагнитный «ВЗЛЕТ ЭМ». Модификация ЭКСПЕРТ. Руководство по эксплуатации» ШКСД.407112.000 РЭ.

## ПЕРЕЧЕНЬ ПРИНЯТЫХ СОКРАЩЕНИЙ

D <sub>y</sub>	- диаметр условного прохода;
ППР	- первичный преобразователь расхода;
ПУЭ	- «Правила устройства электроустановок»;
СЦ	- сервисный центр;
ЭМР	- электромагнитный расходомер.

### ВНИМАНИЕ !

1. **ЗАПРЕЩАЕТСЯ** на всех этапах работы с электромагнитным расходомером (ЭМР) касаться руками электродов, находящихся во внутреннем канале первичного преобразователя расхода (ППР).
2. **ЗАПРЕЩАЕТСЯ** при включенном питании расходомера проводить электросварочные работы в помещении, где размещен ЭМР, если трубопровод, где установлен ППР, не заполнен жидкостью, а также на трубопроводе в месте установки ППР.
3. **КАТЕГОРИЧЕСКИ НЕ ДОПУСКАЕТСЯ** протекание сварочного тока через корпус ППР при проведении электросварочных работ.
4. **ЗАПРЕЩАЕТСЯ** при проведении сварочных работ вместо габаритного имитатора ППР, поставляемого по заказу, использовать ЭМР в качестве монтажного приспособления.
5. **НЕДОПУСТИМО** снимать с ППР защитные кольца, предназначенные для предохранения выступающей фторопластовой футеровки при монтаже и эксплуатации ЭМР.
6. **ЗАПРЕЩАЕТСЯ** поворачивать ЭМР, установленный в трубопровод, вокруг оси трубопровода.
7. **НЕ ДОПУСКАЕТСЯ** с ППР, футерованного фторопластом и без защитных колец, снимать стяжную шпильку (болт) и прижимные пластины на время более 10 мин. Снятие прижимных пластин должно производиться непосредственно перед монтажом ЭМР на трубопровод.
8. **НЕ ДОПУСКАЕТСЯ** при перемещении расходомера поднимать его за электронный блок.

# 1. МЕРЫ БЕЗОПАСНОСТИ

- 1.1. К проведению работ по монтажу (демонтажу) ЭМР допускаются лица:
  - имеющие право на выполнение данного вида работ на объекте установки расходомера;
  - имеющие допуск на проведение работ на электроустановках с напряжением до 1000 В;
  - изучившие документацию на ЭМР и вспомогательное оборудование, используемое при проведении работ.
- 1.2. При проведении работ с ЭМР опасными факторами являются:
  - переменное напряжение (с действующим значением до 264 В частотой 50 Гц);
  - давление в трубопроводе (до 2,5 МПа);
  - температура рабочей жидкости (до 150 °С).
- 1.3. При проведении работ по монтажу (демонтажу) ЗАПРЕЩАЕТСЯ:
  - производить подключение к ЭМР, переключение режимов или замену электрорадиоэлементов при включенном питании ЭМР;
  - производить демонтаж ЭМР из трубопровода до полного снятия давления на участке трубопровода, где производятся работы;
  - использовать неисправные электрорадиоприборы и электроинструменты, либо без подключения их корпусов к магистрали защитного заземления (зануления).
- 1.4. Перед проведением работ необходимо убедиться с помощью измерительного прибора, что в месте монтажа на трубопроводе отсутствует опасное для жизни напряжение переменного или постоянного тока.

## **2. ПОДГОТОВКА К МОНТАЖУ**

- 2.1. Транспортировка ЭМР к месту монтажа должна осуществляться в заводской таре.
- 2.2. После транспортировки ЭМР к месту установки при отрицательной температуре и внесения его в помещение с положительной температурой во избежание конденсации влаги необходимо выдержать ЭМР в упаковке не менее 3-х часов.
- 2.3. При распаковке ЭМР проверить его комплектность в соответствии с прилагаемым паспортом.

## 3. МОНТАЖ

### 3.1. Общие требования

Для монтажа ЭМР на объекте необходимо наличие свободного участка на трубопроводе для установки ППР и прямолинейных участков трубопровода необходимой длины до и после ППР, а также места для размещения вычислителя.

Массогабаритные характеристики ЭМР приведены в Приложении А настоящей инструкции.

**ВНИМАНИЕ!** Не допускается размещение ЭМР в условиях, не соответствующих указанным в руководстве по эксплуатации.

### 3.2. Монтаж электромагнитного расходомера

3.2.1. Место установки ЭМР должно выбираться из следующих условий:

- ЭМР допускается монтировать в горизонтальный, вертикальный или наклонный трубопровод; наличие грязевиков или специальных фильтров не обязательно;
- в месте установки в трубопроводе не должен скапливаться воздух – ЭМР не должен располагаться в самой высокой точке трубопровода, а также в трубопроводе с открытым концом; наиболее подходящее место для монтажа (при наличии) – нижний либо восходящий участок трубопровода (рис. 1);
- давление жидкости в трубопроводе должно исключать газообразование;
- ЭМР лучше располагать в той части трубопровода, где пульсация и завихрения жидкости минимальные;

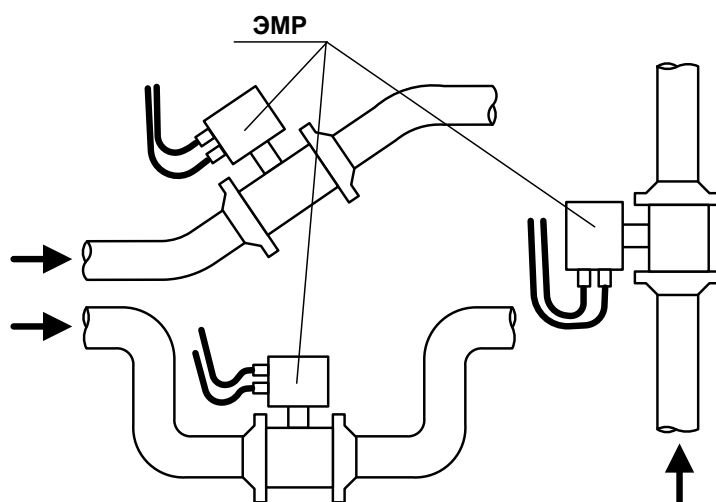


Рис. 1. Рекомендуемые места установки ЭМР.

- до и после места установки ЭМР должны быть прямолинейные участки трубопровода с диаметром условного прохода ( $D_y$ ), равным  $D_y$  расходомера, и длиной, не менее указанной в табл.1. На этих участках не должно быть никаких устройств или элементов, вызывающих изменение структуры потока жидкости;
- при работе ЭМР внутренний канал ППР должен быть полностью заполнен жидкостью;
- при монтаже в горизонтальный или наклонный трубопровод ось стойки электронного блока расходомера должна располагаться в вертикальной плоскости, проходящий через ось трубопровода; допускается отклонение на угол не более  $\pm 30^\circ$ ;
- напряженность внешнего магнитного поля промышленной частоты не должна превышать 400 А/м.

**Таблица 1. Длины прямолинейных участков**

Нереверсивный поток		Реверсивный поток	
до ЭМР	после ЭМР	до ЭМР	после ЭМР
$3 \cdot D_y$	$1 \cdot D_y$	$3 \cdot D_y$	$3 \cdot D_y$

3.2.2. Для монтажа расходомера в металлический трубопровод может использоваться сборно-сварная конструкция, изготавливаемая из набора поставляемых элементов присоединительной арматуры, либо для исполнений ЭКСПЕРТ-81 $\times$ (-91 $\times$ ) (под присоединение типа «сэндвич») – комплект присоединительной арматуры «ВЗЛЕТ КПА» в сборе соответствующего типоразмера. Присоединительная арматура «ВЗЛЕТ КПА» соответствует требованиям ГОСТ 12816 и ГОСТ 17380 (сертификат соответствия №РОСС RU.МН02.Н00016).

Для монтажа расходомера в пластиковый (металлопластиковый) трубопровод может использоваться присоединительная арматура, поставляемая по заказу.

3.2.3. Набор элементов присоединительной арматуры для монтажа в металлический трубопровод.

3.2.3.1. В состав элементов присоединительной арматуры для сборно-сварной конструкции входят:

- плоские приварные фланцы по ГОСТ 12820-80 с доработками;
- габаритный имитатор ППР соответствующего типоразмера и исполнения (фланцованного или под присоединение типа «сэндвич»);
- прокладки;
- крепеж.

Габаритно-установочные размеры и  $D_y$  имитатора соответствуют размерам ППР расходомера, для монтажа которого предназначен комплект арматуры. Имитатор используется вместо ЭМР при проведении монтажно-сварочных работ, а также при отправке расходомера на периодическую поверку или в ремонт.



Кроме того, в состав комплекта могут быть включены прямолинейные отрезки трубы соответствующей длины с  $D_y$  равным  $D_y$  расходомера, а также концентрические переходы по ГОСТ 17378-2001 исполнения 2 для обеспечения перехода от большего  $D_{y1}(D_{y2})$  трубопровода к меньшему  $D_y$  ЭМР. Соотношение  $D_y/D_{y1}(D_{y2})$  – по заказу.

Вид сборно-сварных конструкций из углеродистой стали в сборе из полного набора элементов, справочные линейные размеры, а также вид доработок фланцев приведены в Приложении Б.

**ПРИМЕЧАНИЕ.** Допускается уменьшение длины поставляемых прямолинейных отрезков труб при выполнении требований по длинам прямолинейных участков, приведенным в табл.1.

Элементы поставляются в согласованной с заказчиком комплектации. При необходимости может быть поставлен комплект конструкторской документации на арматуру.

- 3.2.3.2. Сварка элементов сборно-сварной конструкции, а также сварка ее элементов с трубопроводом в месте установки ППР должна осуществляться в соответствии с ГОСТ 16037-80 «Соединения сварные стальных трубопроводов». При этом должна обеспечиваться **соосность** всей конструкции и **плоскопараллельность** фланцев, между которыми устанавливается ППР.
- 3.2.3.3. При изготовлении сборно-сварной конструкции необходимо соблюдать следующий порядок и правила проведения работ:
- приварить фланцы к прямолинейным отрезкам трубы (к трубопроводу) таким образом, чтобы ось прямолинейного отрезка (трубопровода) была перпендикулярна плоскости фланца, прилегающей к ППР (рис.2);
  - если необходимо использование переходов, к другим концам прямолинейных отрезков трубы приварить переходы (рис.3);

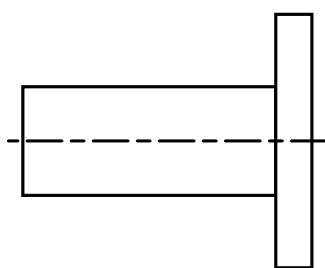


Рис.2

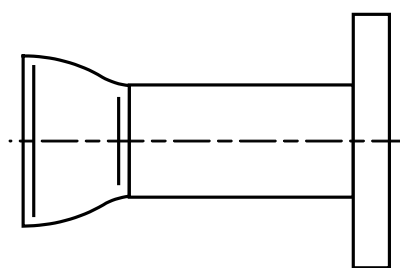


Рис.3

**ВНИМАНИЕ !** При сварке не допускать образования внутри канала наплывов и ступенек; после сварки необходимо убрать изнутри образовавшийся грат и окалину.

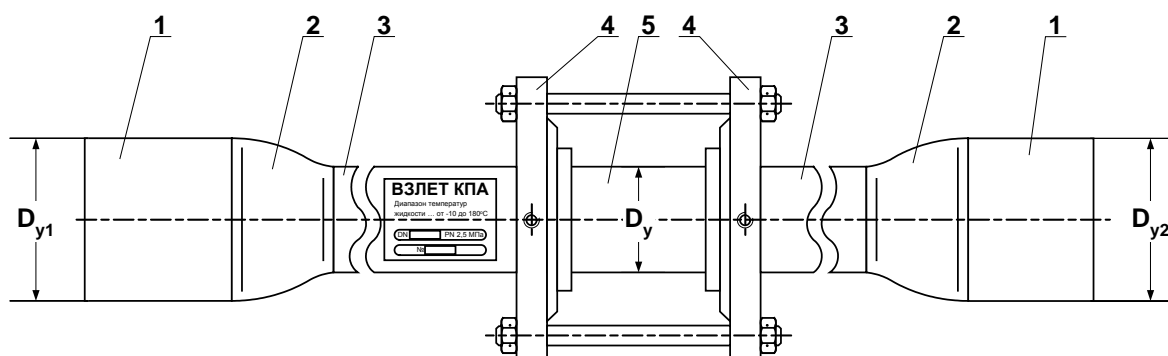
- с помощью болтов (шпилек) вся конструкция собирается в единое целое (Приложение Б). Для обеспечения соосности двух сварных узлов конструкции, плоскопараллельности фланцев, прилегающих к ППР, а также во избежание повреждения ЭМР в процессе сварки

полученной конструкции с трубопроводом вместо ППР обязательно должен использоваться его имитатор. При сборке конструкции между имитатором и прилегающими фланцами необходимо установить монтажные прокладки, поставляемые с комплектом элементов арматуры, использовать все болты (шпильки) для сборки узла, а затяжку гаек выполнить в соответствии с п.3.2.8.4 настоящей инструкции.

В процессе сборки необходимо обратить внимание, чтобы отверстия с резьбой М5 на цилиндрической поверхности прилегающих к ППР фланцев, предназначенные для подключения проводников электрического соединения с корпусом ЭМР, оказались на одной линии, параллельной оси конструкции, в положении, удобном для последующего подключения проводников.

### 3.2.4. Комплект присоединительной арматуры «ВЗЛЕТ КПА» для монтажа в металлический трубопровод.

3.2.4.1. Комплект присоединительной арматуры «ВЗЛЕТ КПА» состоит из двух участков (подводящего и отводящего) и габаритного имитатора ППР под присоединение типа «сэндвич», собранных в единую конструкцию (рис.4). Кроме того, в комплект входит шунтирующая шина со скобами, предназначенная для защиты расходомера от протекающих по трубопроводу токов.



1 – монтажный патрубок; 2 – концентрический переход; 3 – прямолинейный отрезок трубы; 4 – прилегающий фланец; 5 – имитатор ППР.

**Рис. 4. Комплект присоединительной арматуры «ВЗЛЕТ КПА».**

Подводящий (отводящий) участок представляет собой сварную конструкцию, состоящую из:

- плоского приварного фланца по ГОСТ 12820-80, прилегающего к расходомеру (имитатору);
- прямолинейного отрезка трубы длиной  $3 \cdot D_y$  с  $D_y$ , равным  $D_y$  расходомера;
- концентрического перехода по ГОСТ 17378-2001 исполнения 2 для обеспечения перехода от большего  $D_{y1}$  подводящего ( $D_{y2}$  отводящего) трубопровода к меньшему  $D_y$  расходомера;

соотношение  $D_y/D_{y1}(D_{y2})$  – по заказу;

- монтажного патрубка  $D_{y1}(D_{y2})$  – для сварки с подводным (отводящим) трубопроводом.

Габаритно-установочные размеры и  $D_y$  имитатора соответствуют размерам ППР расходомера, для монтажа которого предназначен комплект арматуры.

#### 3.2.4.2. При изготовлении подводного и отводящего участков арматуры «ВЗЛЕТ КПА»:

- путем предварительной обработки обеспечивается соответствие сопрягаемых внутренних диаметров отрезков труб и переходов;
- для обеспечения соосности перед сваркой торцевые кромки свариваемых деталей обрабатываются в «замок»;
- для исключения образования ступеньки сварка фланцев с прямолинейными участками производится заподлицо с последующей механической обработкой внутреннего сварного шва для устранения наплывов;
- обеспечивается перпендикулярность фланца, прилегающего к ППР, оси приваренного прямолинейного отрезка трубы, а также плоскопараллельность прилегающих фланцев между собой;
- обеспечивается отсутствие наплывов и грата на внутренних поверхностях стыков сваренных деталей.

#### 3.2.4.3. Сборка комплекта выполняется предприятием-изготовителем с использованием монтажных прокладок. После сборки готовый комплект подвергается проверке на герметичность испытательным давлением 3,2 МПа.

Каждый комплект имеет собственный заводской номер и сопровождается этикеткой с указанием технических данных, свидетельства о приемке ОТК и отметки о продаже. Монтаж комплекта в трубопровод должен осуществляться в соответствии с документом «Комплект присоединительной арматуры «ВЗЛЕТ КПА». Инструкция по монтажу» В21.07-00.00 ИМ.

Использование комплекта присоединительной арматуры «ВЗЛЕТ КПА» обеспечивает качество и удобство монтажных работ, а, кроме того, позволяет избежать повреждения при монтаже и эксплуатации расходомера.

Значения  $D_y$  имитатора,  $D_{y1}$  подводного и  $D_{y2}$  отводящего трубопровода указываются в карте заказа на «ВЗЛЕТ КПА».

#### 3.2.5. Набор элементов присоединительной арматуры для монтажа в пластиковый (металлопластиковый) трубопровод.

##### 3.2.5.1. В состав элементов присоединительной арматуры для сборной конструкции входят:

- два прямолинейных патрубка соответствующей длины с  $D_y$ , равным  $D_y$  расходомера. К одному концу патрубка приварен плоский фланец по ГОСТ 12820-80 с доработками. На другом (свободном) конце нарезана трубная цилиндрическая наружная резьба;

- габаритный имитатор ППР соответствующего типоразмера и исполнения (под присоединение типа «сэндвич»);
- прокладки;
- крепеж.

3.2.5.2. Габаритно-установочные размеры и  $D_y$  имитатора соответствуют размерам ППР расходомера, для монтажа которого предназначен комплект арматуры.

Вид сборной конструкции, справочные линейные размеры, а также вид доработок фланцев приведены в Приложении Б.

3.2.5.3. При сборке элементов присоединительной арматуры должны соблюдаться следующий порядок и правила проведения работ:

- а) уложить монтажные прокладки, поставляемые с комплектом арматуры, во фланцы патрубков;
- б) поместить имитатор между фланцами патрубков и с помощью шпилек собрать всю конструкцию в единое целое. При сборке узла использовать все шпильки, а затяжку гаек выполнить в соответствии с п.3.2.8.4 настоящей инструкции.

В процессе сборки необходимо обратить внимание, чтобы отверстия с резьбой М5 на цилиндрической поверхности прилегающих к ППР фланцев, предназначенные для подключения проводников электрического соединения с корпусом ЭМР, оказались на одной линии, параллельной оси конструкции.

3.2.6. Монтаж присоединительной арматуры в металлический трубопровод

3.2.6.1. Перед началом работ на трубопроводе в месте установки комплекта арматуры (сборно-сварной конструкции или комплекта «ВЗЛЕТ КПА») участки труб, которые могут отклониться от нормального осевого положения после разрезания трубопровода, следует закрепить хомутами к неподвижным опорам. Трубопровод, освобожденный от жидкости, разрезать и сварить комплект арматуры с имитатором при соблюдении следующих условий:

- более длинный прямолинейный участок должен оказаться первым по направлению потока жидкости;
- резьбовые отверстия М5 на цилиндрической поверхности фланцев, предназначенные для подключения проводников электрического соединения с корпусом ЭМР, должны находиться в положении, удобном для последующего подключения проводников.

3.2.6.2. При сварке арматуры с трубопроводом следует обеспечить защиту внутренних полостей арматуры и трубопровода от попадания сварного графа и окалины.

После сварки для снятия механических напряжений выполнить термообработку сварных швов в соответствии с РТМ-1с-2000 «Сварка, термообработка и контроль трубных систем котлов и трубопроводов при монтаже и ремонте энергетического оборудования».

- 3.2.6.3. После окончания работ включить трубопровод с ослабленными креплениями к опорам в работу, чтобы проверить герметичность сварных швов и стыков в соответствии с нормами для данного типа трубопровода. Некачественные швы переварить, при необходимости заменить прокладки.

Перед заменой имитатора на расходомер промыть систему.

Арматура после сварки не должна испытывать нагрузок от трубопровода (изгиба, сжатия, растяжения, кручения из-за перекоса, несоосности или неравномерности затяжки крепежа). Во избежание этого после монтажа необходимо сохранить опоры на подводящем и отводящем трубопроводах, а крепления к опорам затянуть.

- 3.2.7. Монтаж присоединительной арматуры в пластиковый (металлопластиковый) трубопровод.

- 3.2.7.1. Перед началом работ трубопровод, освобожденный от жидкости, разрезать в месте монтажа расходомера. Сборную конструкцию следует закрепить хомутами к неподвижным опорам в районе разрезки трубопровода с соблюдением следующего условия: резьбовые отверстия М5 на цилиндрической поверхности фланцев, предназначенные для подключения проводников электрического соединения с корпусом ЭМР, должны находиться в положении, удобном для последующего подключения проводников.

- 3.2.7.2. Присоединить концы трубопровода к сборной конструкции при помощи фитингов соответствующего типоразмера, установленных на пластиковых (металлопластиковых) трубопроводах.

При необходимости перехода на трубу другого диаметра допускается использовать в качестве конфузоров / диффузоров переходную муфту по ГОСТ 8957-75.

- 3.2.7.3. После окончания работ включить трубопровод в работу, чтобы проверить герметичность стыков и соединений в соответствии с нормами для данного типа трубопровода.

Перед заменой имитатора на расходомер промыть систему.

- 3.2.8. Монтаж расходомера в металлический трубопровод.

- 3.2.8.1. Установить вместо имитатора расходомер таким образом, чтобы ось стойки электронного блока расходомера располагалась в вертикальной плоскости с отклонением не более  $\pm 30^\circ$ , а стрелка на ППР совпадала с направлением потока жидкости.

ПРИМЕЧАНИЕ. Расходомер для измерения параметров реверсивного потока может устанавливаться произвольно по отношению к направлению потока в трубопроводе.

- 3.2.8.2. Центровка расходомеров исполнений ЭКСПЕРТ-81×(-91×) (нефланцеванных с защитными кольцами) относительно ответных фланцев трубопровода получается автоматически за счет соответствия внешнего диаметра защитных колец диаметру проточек фланцев. При установке ЭМР необходимо уложить в ответные

фланцы новые прокладки, входящие в комплект поставки расходомера.

Для раздвижки фланцев трубопровода при установке или извлечении ЭМР (имитатора) рекомендуется использовать поставляемое по заказу специальное раздвижное устройство (комплект В21.05-22.00).

- 3.2.8.3. При установке в трубопровод расходомеров исполнений ЭКСПЕРТ-82×А(-92×А), -82×И (-92×И) (фланцованных расходомеров) болты в прилегающие фланцы ППР и трубопровода должны заводиться со стороны фланцев трубопровода. При этом длина болтов должна быть такова, чтобы расстояние от торца болта до конструкции расходомера было не менее 3 мм.

Соосность трубопровода и внутреннего канала ППР обеспечивается при соосности фланцев ППР с ответными фланцами трубопровода.

Герметичность стыков между фланцами расходомера и прилегающими фланцами трубопровода при замене имитатора на расходомер обеспечивается при необходимости с помощью дополнительных прокладок из комплекта поставки расходомера.

**ВНИМАНИЕ !** При установке расходомера необходимо обеспечить соосность прокладок с внутренним каналом ППР, т.е. не должно быть даже частичного перекрытия прокладкой внутреннего канала ППР. Для обеспечения соосности прокладок при установке расходомера рекомендуется фиксировать их с помощью клея.

Установка расходомера в трубопровод должна производиться после проведения всех сварочных, строительных и прочих работ.

- 3.2.8.4. Затяжка гаек при установке ЭМР (имитатора) в трубопровод должна производиться в очередности, обозначенной на рис.5, динамометрическим ключом с крутящим моментом не более, указанного в табл.2. **В случае превышения усилия затяжки возможно повреждение ППР, вызывающее протечку жидкости во внутреннюю полость ЭМР.**

Во избежание образования перекосов и несоосности рекомендуется затяжку гаек производить за несколько проходов, постепенно увеличивая усилие затяжки до указанного в табл.2 и контролируя при этом соосность прилегающих фланцев.

**Таблица 2**

Dy, мм	<b>10</b>	<b>15</b>	<b>20</b>	<b>25</b>	<b>32</b>	<b>40</b>	<b>50</b>	<b>65</b>	<b>80</b>	<b>100</b>	<b>150</b>	<b>200</b>	<b>300</b>
Mк, Н·м	15	15	15	20	25	35	35	40	50	60	80	100	150

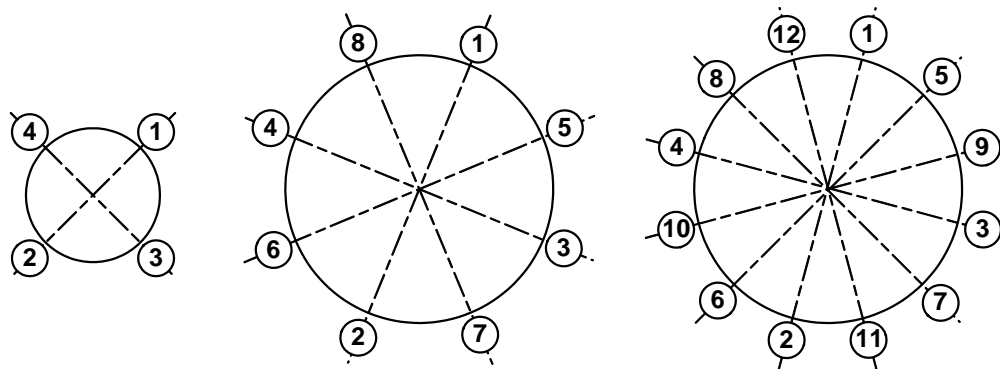


Рис. 5. Очередность затяжки гаек на фланцах.

**ЗАПРЕЩАЕТСЯ** поворачивать ЭМР, установленный в трубопровод, вокруг оси трубопровода.

**ВНИМАНИЕ!** При невыполнении требований, изложенных в п.п.3.2.3-3.2.8, изготовитель не несет гарантийных обязательств.

3.2.9. Монтаж расходомера в пластиковый (металлопластиковый) трубопровод производится так же, как расходомера конструктива под присоединение типа «сэндвич» в металлический трубопровод.

**ВНИМАНИЕ!** При монтаже в пластиковые (металлопластиковые) трубопроводы должны выполняться рекомендации производителей труб.

3.2.10. Монтаж вычислителя

3.2.10.1. Место установки выбирается из условия удобства работы с вычислителем. Монтаж возможен на вертикальной или горизонтальной поверхности. Установочные размеры указаны на рис.А.7.

При выборе места размещения вычислителя необходимо учитывать длину кабелей связи расходомера и вычислителя.

3.2.10.2. Не допускается размещение вычислителя:

- в помещении, где температура окружающего воздуха может выходить за пределы 5...50 °С, а влажность может быть выше 80 % при температуре ниже 35 °С;
- вблизи источников тепла, например, горячих трубопроводов.

Освещение вычислителя необязательно, его дисплей имеет собственную подсветку.

### 3.3. Электромонтаж расходомера и вычислителя

3.3.1. После установки ЭМР в трубопровод произвести подключение к измерителю и вычислителю кабелей питания и связи. Кабели пропускаются через соответствующие гермовводы и подключаются к контактным колодкам. Схемы входов и выходов приведены в Приложении В. Кабели связи со стороны вычислителя пропускаются через гермовводы вычислителя. К ним подпаиваются ответные части разъемов, которые затем подключаются к соответствующим разъемам сервисных модулей.

Подводка напряжения питания ЭМР должна быть выполнена с учетом условий эксплуатации расходомера. В качестве кабеля питания расходомера и вычислителя напряжением  $\approx 24$  В может использоваться любой двух/трехжильный кабель с сечением жил не менее  $0,5 \text{ мм}^2$ . Длина кабеля питания – до 500 м. От одного источника вторичного питания питается расходомер и вычислитель.

В качестве линии связи для универсальных выходов и выхода последовательного интерфейса может использоваться любой двух/четырёхжильный кабель с сечением жил не менее  $0,35 \text{ мм}^2$  и длиной – до 300 м. Для одновременного подключения обоих универсальных выходов расходомера может использоваться 4-х жильный кабель.

Параметры кабеля токового выхода определяются с учетом нагрузочной способности выхода и параметров приемника токового сигнала.

Используемые кабели питания и связи должны соответствовать условиям эксплуатации расходомера.

3.3.2. Перед подключением концы кабелей зачищаются от изоляции на длину 5 мм и облуживаются в соответствии с ГОСТ 23587. К кабелю питания с учетом полярности подключается ответная (кабельная) часть разъема, входящая в комплект поставки, которая затем сочленяется с вилкой на плате модуля обработки или на соответствующем модуле вычислителя. Кабели универсальных выходов и управляющего входа подключаются непосредственно к клеммным соединителям на плате.

Кабель питания расходомера пропускается через нижний люверс, кабель связи – через верхний люверс.

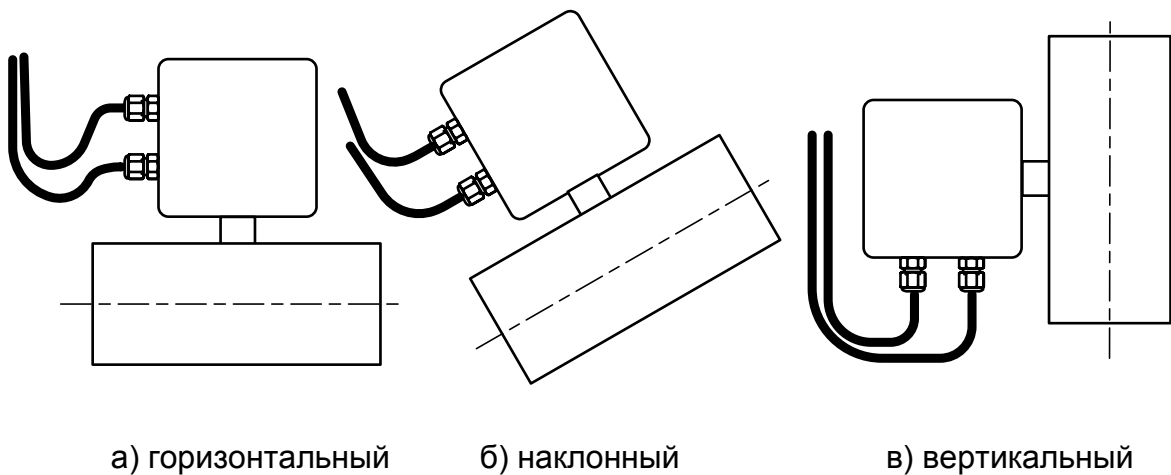
**ВНИМАНИЕ! Для обеспечения степени защиты расходомера IP65 электромонтаж должен выполняться с соблюдением следующих требований:**

- при монтаже расходомера в наклонный или вертикальный трубопровод устанавливать измерительно-вычислительный блок гермовводами вниз (рис.1);
- в качестве кабелей питания и связи использовать кабели круглого сечения типа МКВЭВ или КММ с наружным диаметром от 3,0 до 6,5 мм;



- уплотнители корпуса измерительно-вычислительного блока должны быть чистыми, неповрежденными, уложены в соответствующие пазы без образования волн и петель;
- в незадействованные гермовводы должны быть установлены заглушки,
- после окончания электромонтажа винты крышки измерительно-вычислительного блока и гайки гермовводов надежно затянуть.

При использовании кабелей плоского сечения типа ШВВП для исключения возможности попадания влаги внутрь измерительно-вычислительного блока через гермовводы необходимо подключить кабели с образованием ниспадающей U-образной петли в вертикальной плоскости (рис.6).



**Рис.6. Положение кабелей на входе в гермовводы при монтаже ЭМР в трубопровод.**

3.3.3. Кабели связи и сетевые кабели по возможности крепятся к стене. Для защиты от механических повреждений рекомендуется размещать их в металлической трубе или металлорукаве. Допускается в одной трубе (металлорукаве) размещать кабель связи и кабель питания.

Для фиксации на электронном блоке расходомера металлорукавов кабелей питания и связи можно использовать кронштейн (Приложение Д), который крепится с помощью гаек гермовводов. Металлорукава зажимаются с помощью винта между полкой кронштейна и прижимной планкой.

**НЕ ДОПУСКАЕТСЯ** крепить кабели к трубопроводу с теплоносителем.

- 3.3.4. Для обеспечения электрического контакта участка трубопровода, разрезанного в месте установки ЭМР, необходимо соединить проводниками сечением не менее  $4 \text{ мм}^2$  через клемму на электронном блоке расходомера. При наличии на трубопроводе катодной защиты сечение перемычек должно соответствовать величине тока катодной защиты.

Для подключения перемычек используются отверстия с резьбой М5 на цилиндрической поверхности прилегающих фланцев.

- 3.3.5. Необходимость защитного заземления прибора определяется в соответствии с требованиями главы 1.7 «Правил устройства электроустановок» (ПУЭ) в зависимости от напряжения питания и условий размещения прибора.

Защитное заземление, а также заземляющее устройство должны удовлетворять требованиям ПУЭ. Во избежание отказа прибора не допускается в качестве защитного заземления использовать систему заземления молниезащиты.

В соответствии с ПУЭ заземляющий проводник, соединяющий прибор с заземляющим устройством и выполняемый медным проводом с механической защитой, должен иметь сечение не менее  $2,5 \text{ мм}^2$ , без механической защиты – не менее  $4 \text{ мм}^2$ .

Подключается заземляющий проводник к винту крепления электронного блока расходомера, к которому присоединены перемычки для подключения к фланцам трубопровода и клеммам заземления вычислителя.

**ВНИМАНИЕ! При наличии катодной защиты трубопровода заземление расходомера не допускается.**

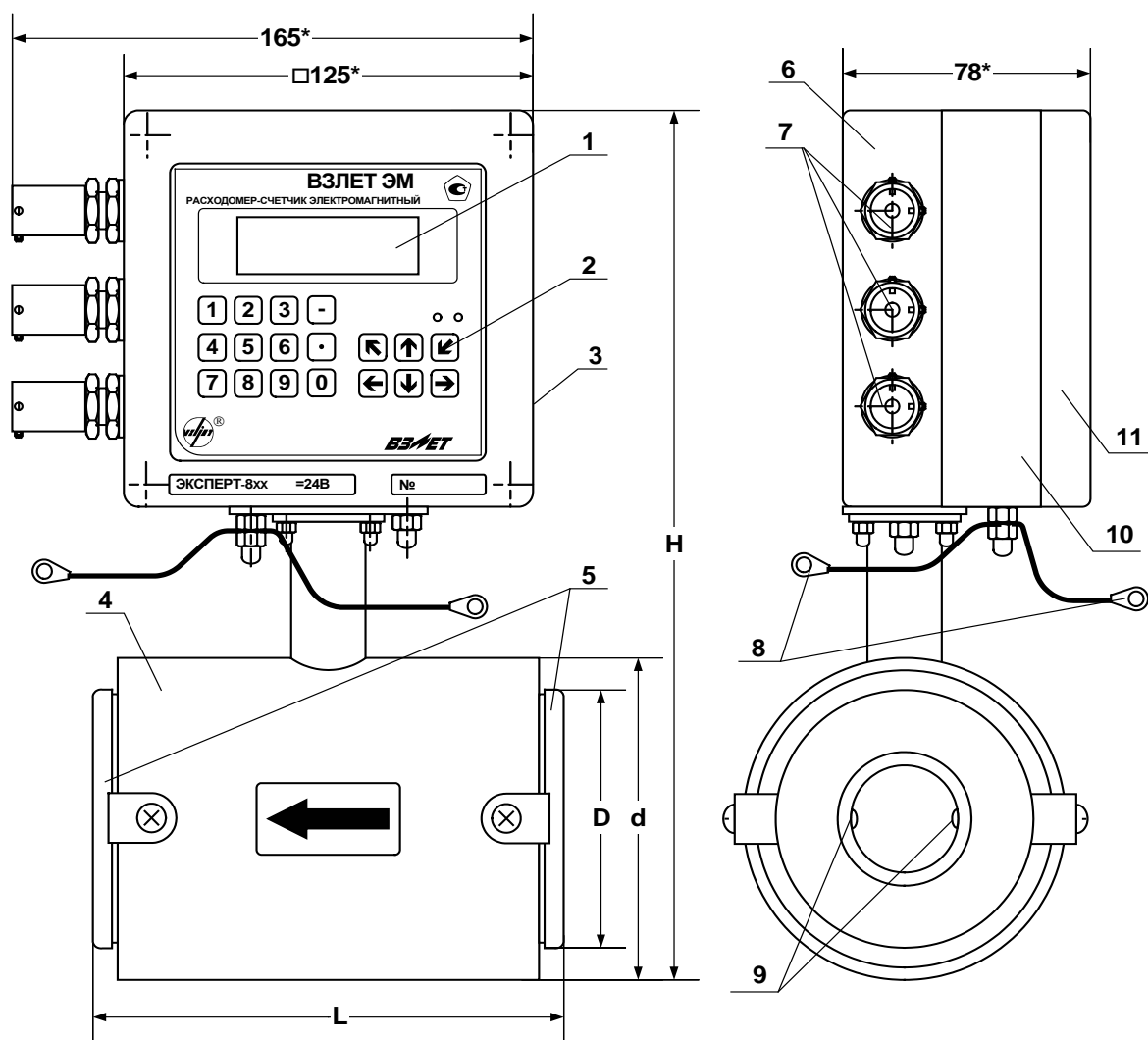
## 4. ДЕМОНТАЖ

- 4.1. Демонтаж расходомера для отправки на периодическую поверку либо ремонт производится в нижеуказанном порядке:
  - выключить питание расходомера; отключить сетевой и сигнальные кабели от расходомера;
  - отсоединить от фланцев трубопровода соединительные перемычки;
  - перекрыть движение жидкости в месте установки ППР, убедиться в полном снятии давления в трубопроводе и слить жидкость;
  - демонтировать ППР;
  - **на ППР, футерованный фторопластом без защитных колец, сразу после демонтажа из трубопровода установить прижимные пластины со стяжкой шпилькой (болтом);**
  - вместо ППР в трубопровод установить имитатор.
- 4.2. После установки имитатора проверить герметичность стыков. При необходимости заменить прокладки. При отсутствии протечки возможно включение трубопровода в работу.
- 4.3. Перед упаковкой очистить внутренний канал ППР от отложений и остатков жидкости.

## 5. ВВОД В ЭКСПЛУАТАЦИЮ

- 5.1. При вводе расходомера в эксплуатацию должно быть проверено:
- соответствие направления стрелки на корпусе расходомера направлению потока жидкости в трубопроводе;
  - соответствие длин прямолинейных участков на входе и выходе ЭМР с учетом реверсивности потока;
  - правильность подключения расходомера и взаимодействующего оборудования в соответствии с выбранной схемой;
  - правильность заданных режимов работы выходов расходомера;
  - соответствие напряжения питания требуемым техническим характеристикам.
- 5.2. Расходомер при первом включении или после длительного перерыва в работе готов к эксплуатации после:
- полного прекращения динамических гидравлических процессов в трубопроводе, связанных с изменением скорости и расхода жидкости (при опорожнении или заполнении трубопровода, регулировке расхода и т.п.);
  - 30-минутной промывки ППР потоком жидкости;
  - 30-минутного прогрева расходомера.
- 5.3. Для исключения возможности корректировки функциональных параметров после ввода прибора в эксплуатацию могут быть опломбированы контактные пары разрешения изменения данных параметров на плате измерителя и на субблоке вычислителя.
- Для защиты от несанкционированного доступа при эксплуатации могут быть опломбированы два крепежных винта крышки электронного блока расходомера и вычислителя (при наличии).
- При наличии байпаса необходимо опломбировать его задвижки в закрытом положении.

## ПРИЛОЖЕНИЕ А. Вид составных частей расходомера

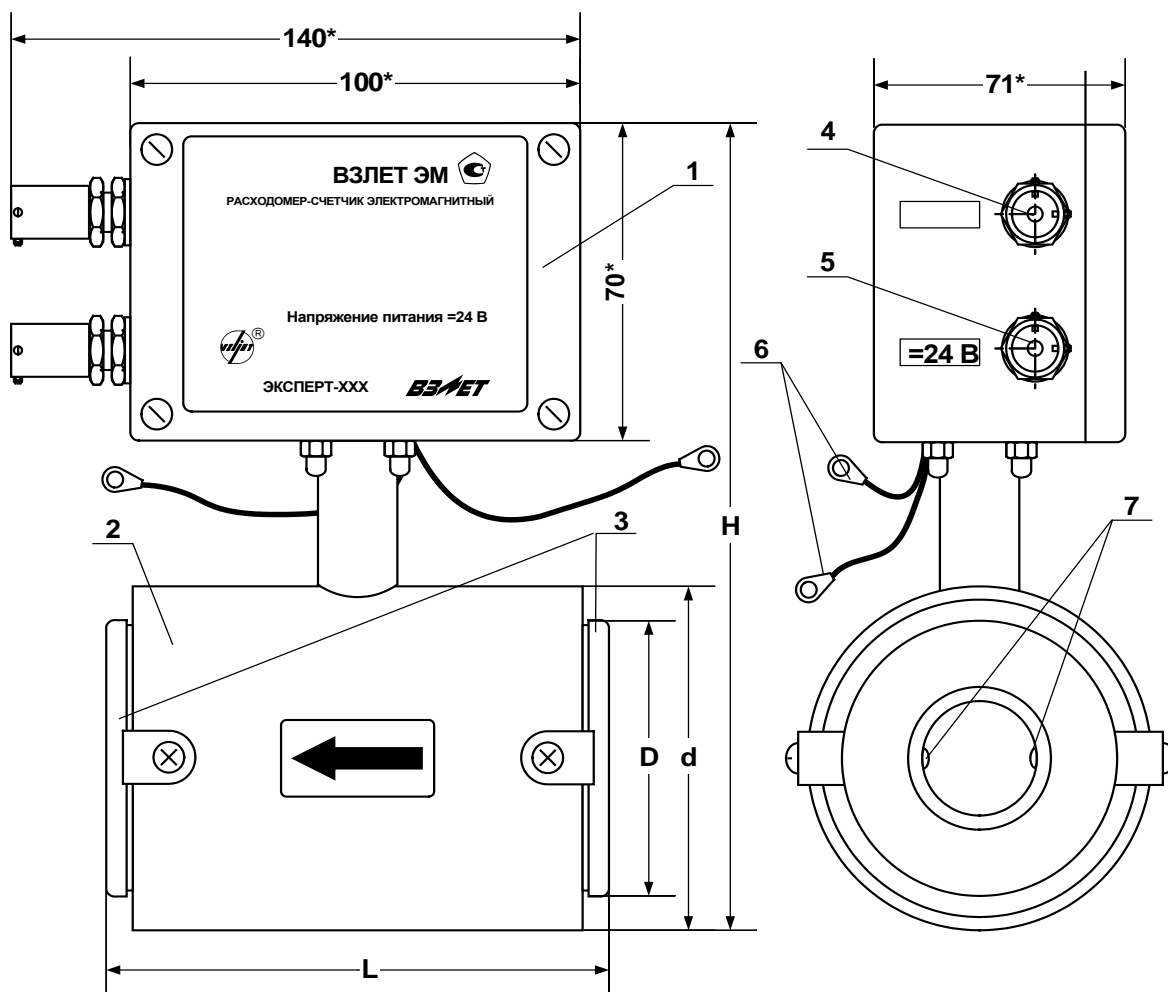


\* - справочный размер

1 – индикатор; 2 – клавиатура; 3 – электронный блок (измерительно-вычислительный); 4 – первичный преобразователь расхода; 5 – защитные кольца; 6 – монтажный модуль; 7 – гермовводы кабелей связи и питания; 8 – электрические проводники для соединения корпуса ЭМР с трубопроводом; 9 – электроды; 10 – модуль встроенного источника питания; 11 – модуль вычислителя; {10+11} - субблок вычислителя.

**Рис. А.1. Вид расходомера единого исполнения ЭКСПЕРТ-812А**

(под присоединение типа «сэндвич» с защитными кольцами, код защиты IP65).

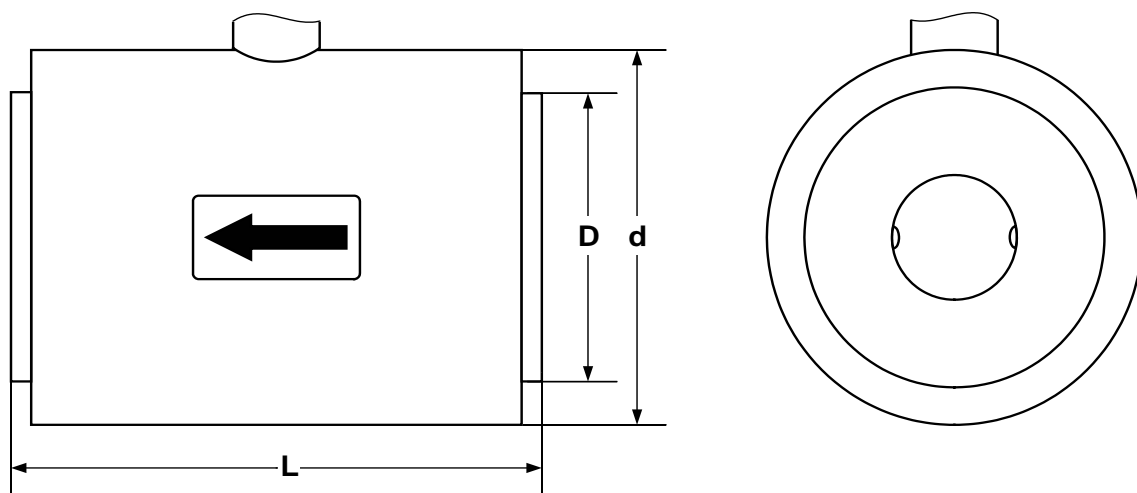


\* - справочный размер

1 – электронный блок (измерителя); 2 – первичный преобразователь расхода; 3 – защитные кольца; 4 – гермоввод кабеля связи; 5 – гермоввод кабеля питания; 6 – электрические проводники для соединения корпуса ЭМР с трубопроводом; 7 – электроды.

**Рис. А.2. Вид расходомера отдельного исполнения ЭКСПЕРТ-912А**

(под присоединение типа «сэндвич» с защитными кольцами, код защиты IP67).

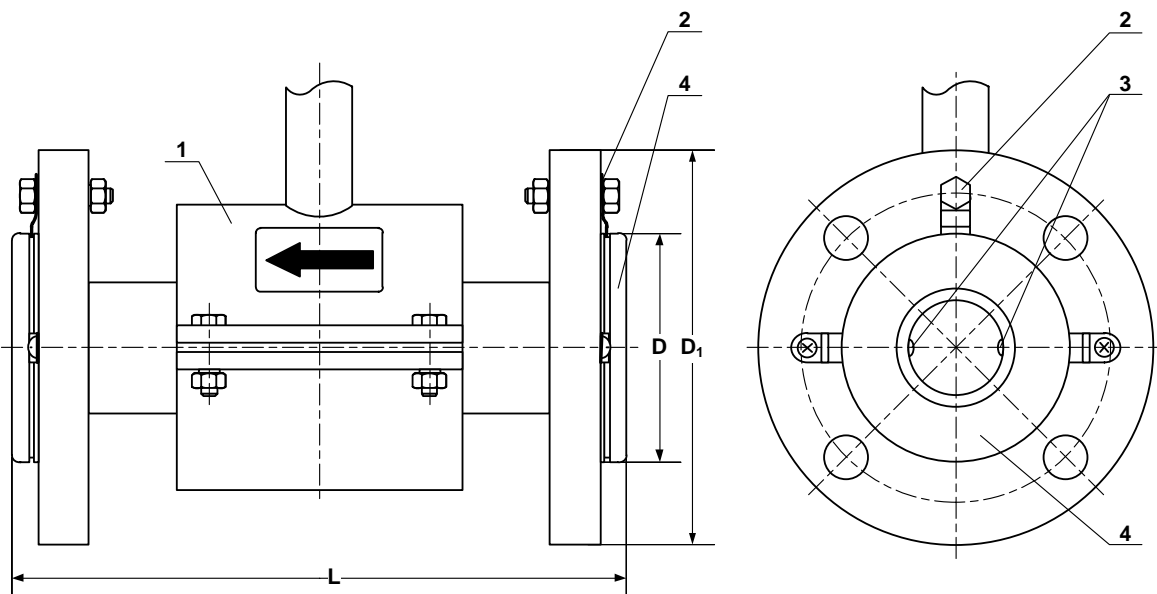


**Рис. А.3. Вид ППР расходомеров ЭКСПЕРТ-х11И, ЭКСПЕРТ-х12А (под присоединение типа «сэндвич» без защитных колец).**

**Таблица А.1. Массогабаритные характеристики расходомеров исполнений ЭКСПЕРТ-х11И, ЭКСПЕРТ-х12А (под присоединение типа «сэндвич» с защитными и без защитных колец)**

Dy, мм	D*, мм	d*, мм	L*, мм		H*, не более, мм		Масса, не более, кг	
			с защит. кольца- ми	без защит. колец	ЭКСПЕРТ -811И, -812А	ЭКСПЕРТ -911И, -912А	ЭКСПЕРТ -811И, -812А	ЭКСПЕРТ -911И, -912А
10	34	60	93	85	225	185	1,6	1,3
15	39	60	93	85	225	185	1,6	1,3
20	50	73	113	106	238	198	2,1	1,9
25	58	73	113	106	238	198	2,2	1,9
32	65	83	123	116	248	208	2,6	2,3
40	75	89	133	126	254	214	2,9	2,7
50	87	102	153	147	267	227	3,8	3,5
65	109	121	174	167	285	245	5,0	4,8
80	120	140	174	167	305	265	6,2	5,9
100	149	159	214	208	324	284	9,8	9,6
150	202	219	233	228	384	344	16,2	15,8

\* - справочный размер



1 – первичный преобразователь расхода; 2 – дополнительный заземляющий элемент; 3 – электроды; 4 – защитные кольца.

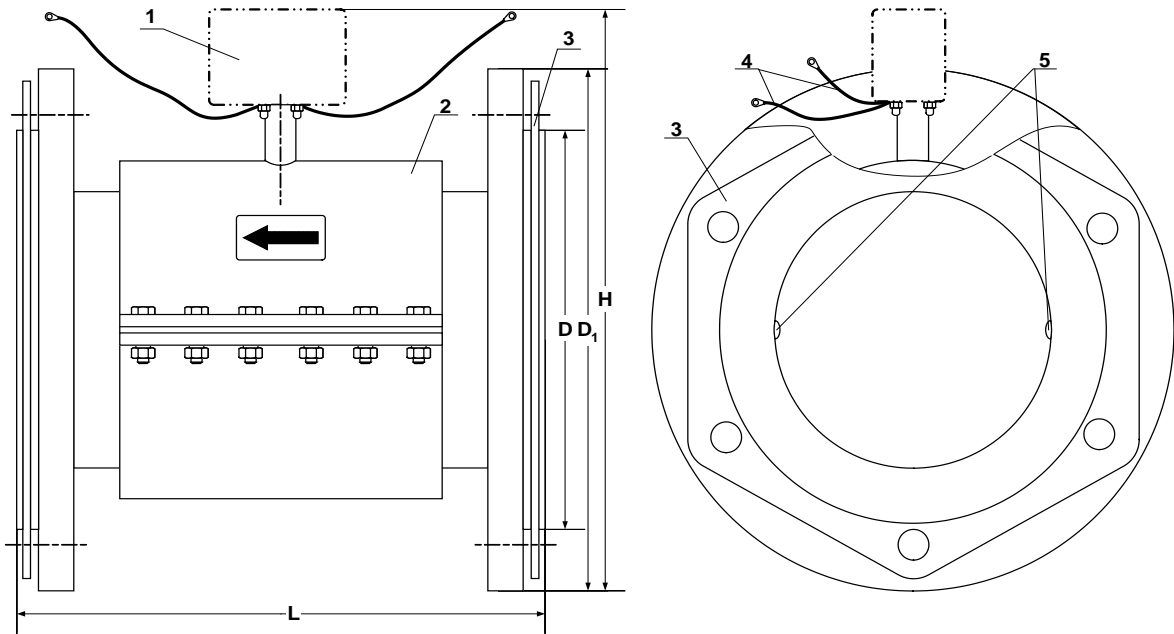
**Рис. А.4. Вид ППР расходомеров ЭКСПЕРТ-х21И, ЭКСПЕРТ-х22А (с фланцеванной проточной частью и защитными кольцами).**

**Таблица А.2. Массогабаритные характеристики расходомеров исполнений ЭКСПЕРТ-х21И, ЭКСПЕРТ-х22А.**

Dy, мм	D*, мм	D <sub>1</sub> *, мм	L*, мм	H*, не более, мм		Масса, не более, кг	
				ЭКСПЕРТ -821И, -822А	ЭКСПЕРТ -921И, -922А	ЭКСПЕРТ -821И, -822А	ЭКСПЕРТ -921И, -922А
25	57	115	158	257	217	4,4	4,1
32	65	135	202	273	233	6,1	5,8
40	75	145	202	281	241	7,3	7,0
50	87	160	203	295	255	9,2	8,9
65	109	180	220	315	275	11,4	11,4
80	120	195	230	332	292	14,4	14,1
100	149	230	252	360	320	20,3	20,0
150	203	300	324	424	384	36,7	36,4

\* - справочный размер





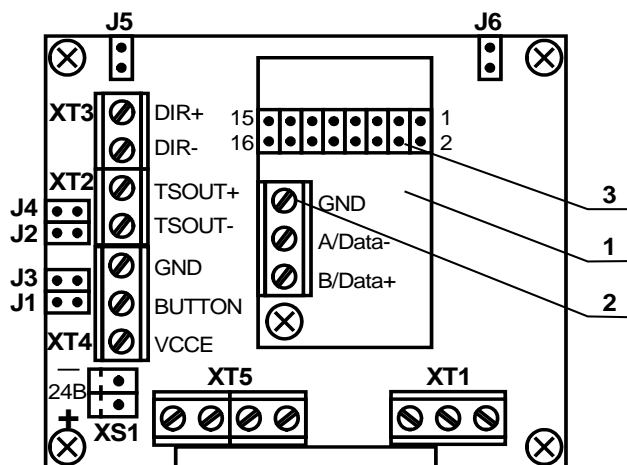
1 – электронный блок; 2 – первичный преобразователь расхода;  
 3 – защитные кольца; 4 – электрические проводники для соединения корпуса ЭМР с трубопроводом; 5 – электроды.

**Рис. А.5. Вид ППР расходомеров ЭКСПЕРТ-х22А типоразмеров Ду200, Ду300 (с фланцеванной проточной частью и защитными кольцами).**

**Таблица А.3. Массогабаритные характеристики расходомеров исполнения ЭКСПЕРТ-х22А (с фланцеванной проточной частью и защитными кольцами).**

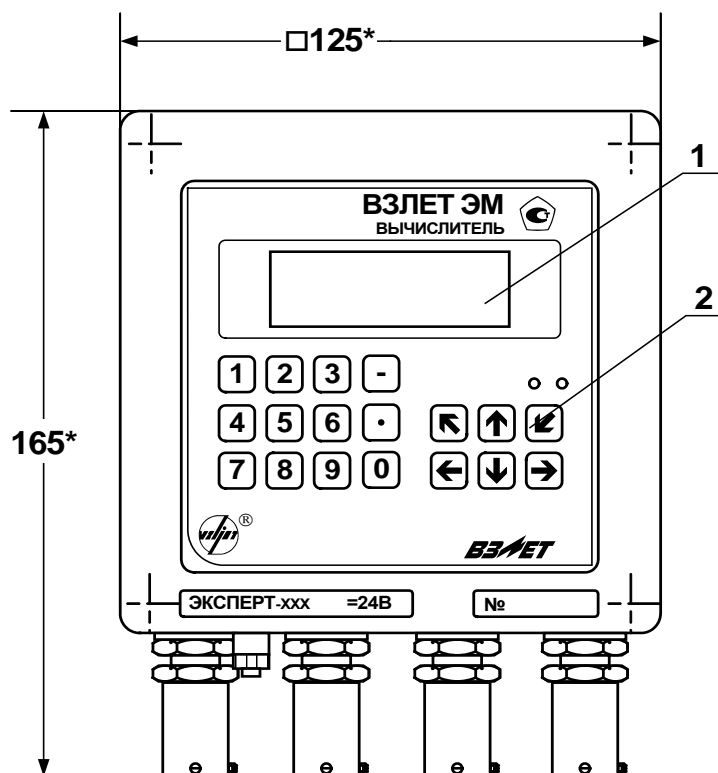
Dy, мм	D*, мм	D <sub>1</sub> *, мм	L*, мм	H*, не более, мм		Масса, не более, кг	
				ЭКСПЕРТ -822А	ЭКСПЕРТ -922А	ЭКСПЕРТ -822А	ЭКСПЕРТ -922А
200	257	358	362	480	440	59,3	59,0
300	360	485	514	597	557	121,5	121,0

\* - справочный размер

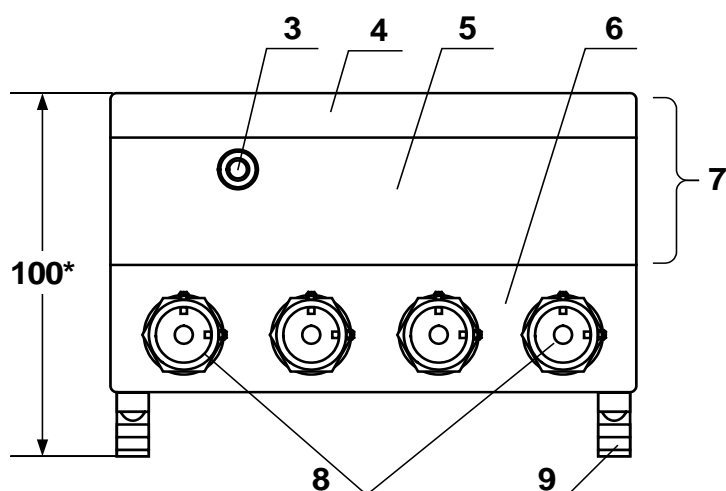


- XS1 – разъем подключения кабеля питания =24 В;*
- XT2 – контактная колодка универсального выхода №1;*
- XT3 – контактная колодка универсального выхода №2;*
- XT4 – контактная колодка входа управления;*
- J1, J3 – контактные пары установки режима работы оконечного каскада универсального выхода №1;*
- J2, J4 – контактные пары установки режима работы оконечного каскада универсального выхода №2;*
- J5 – контактная пара разрешения модификации калибровочных параметров;*
- J6 – контактная пара разрешения модификации сервисных параметров;*
- XP2, XT1, XT5 – технологические контактные элементы;*
- 1 – модуль RS-485;*
- 2 – контактная колодка RS-485;*
- 3 – технологический контактный элемент.*

**Рис. А.6. Вид платы измерителя.**



а) вид спереди

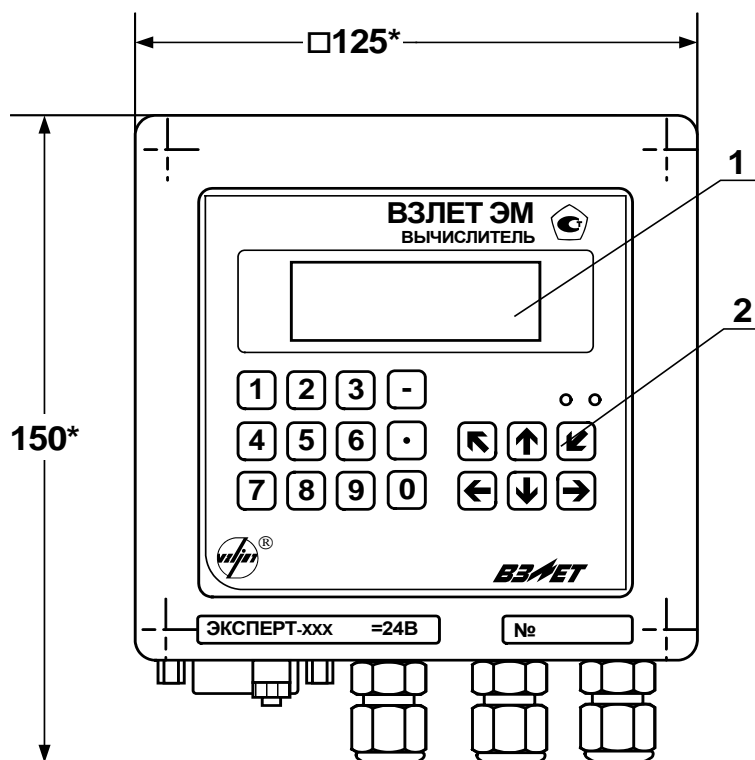


б) вид снизу

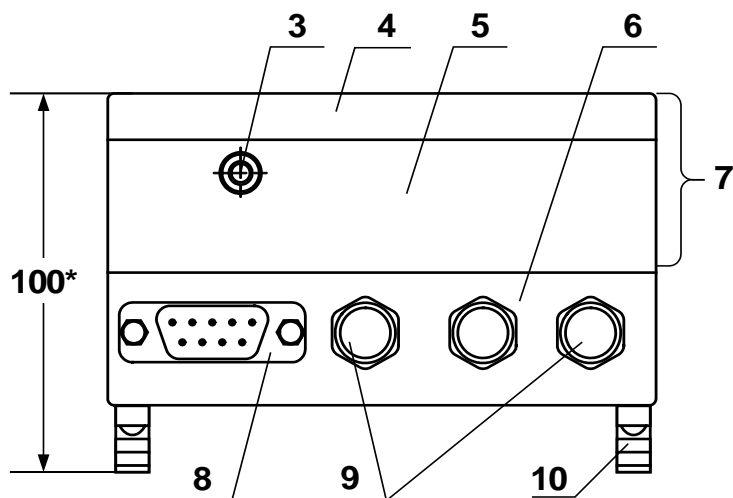
\* - справочный размер

1 – индикатор; 2 – клавиатура; 3 – клемма заземления; 4 – модуль вычислителя; 5 – модуль ВИП; 6 – монтажный модуль; 7 – субблок вычислителя; 8 – металлические гермовводы под присоединение металлорукавов кабелей питания и связи; 9 – кронштейн.

Рис. А.7. Вид блока вычислителя расходомеров ЭКСПЕРТ-9хх с кодом защиты IP65.



а) вид спереди

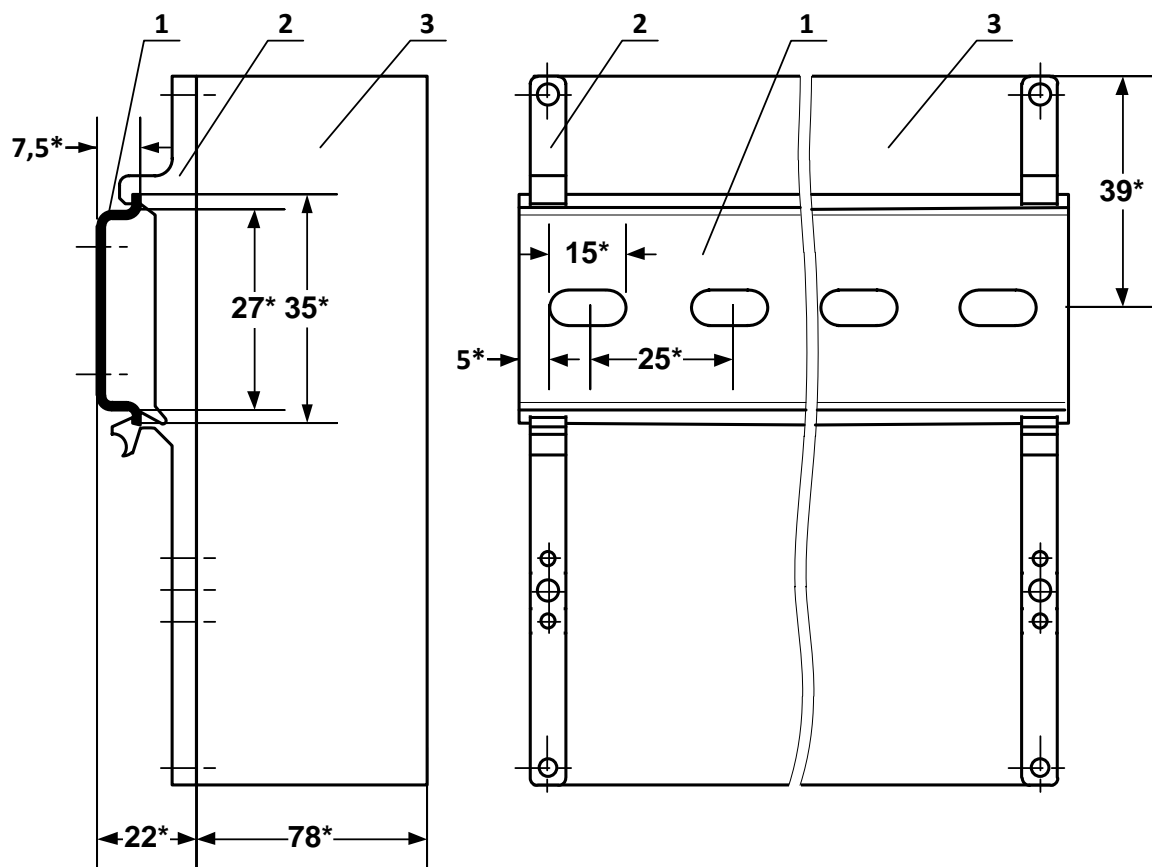


б) вид снизу

\* - справочный размер

1 – индикатор; 2 – клавиатура; 3 – клемма заземления; 4 – модуль вычислителя; 5 – модуль ВИП; 6 – монтажный модуль; 7 – субблок вычислителя; 8 – разъем RS-232; 9 – гермовводы кабелей питания и связи; 10 – кронштейн.

**Рис. А.8. Вид блока вычислителя расходомеров ЭКСПЕРТ-9xx с кодом защиты IP54.**



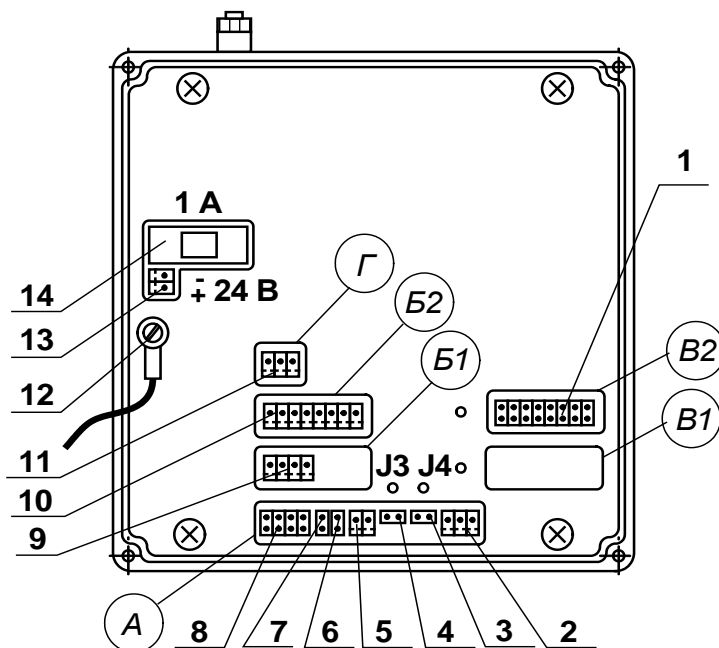
а) вид сбоку

б) вид сзади

\* – справочный размер

1 – DIN-рейка; 2 – кронштейн; 3 – блок вычислителя.

**Рис. А.9. Вид вычислителя с кронштейнами для крепления на DIN-рейку 35/7,5.**



- А – окно для размещения коммутационных элементов комбинированного модуля «RS-232 / RS-485 / универсальный выход 0»;  
 Б-1, В-1 – окна для размещения коммутационных элементов сервисного модуля, установленного в слот 1;  
 Б-2, В-2 – окна для размещения коммутационных элементов сервисного модуля, установленного в слот 2;  
 Г – окно для размещения коммутационных элементов модуля внутреннего интерфейса RS-485 для связи с измерителем;  
 1 – контактные пары для установки режима работы универсальных выходов 5-8;  
 2 – разъем внешнего интерфейса RS-485;  
 3 – контактная пара J4 для установки режимов работы расходомера;  
 4 – резерв;  
 5 – разъем универсального выхода 0;  
 6, 7 – контактные пары J2, J1 для установки режима работы универсального выхода 0;  
 8 – разъем интерфейса RS-232;  
 9 – разъем модуля токового выхода 1;  
 10 – разъем универсальных выходов 5-8;  
 11 – разъем внутреннего интерфейса RS-485 для связи с измерителем (только для расходомера отдельного исполнения);  
 12 – клемма подключения проводника, соединяющего корпуса модуля ВИП и монтажного модуля;  
 13 – разъем для подключения кабеля питания =24 В;  
 14 – колодка предохранителя 1 А в цепи =24 В.

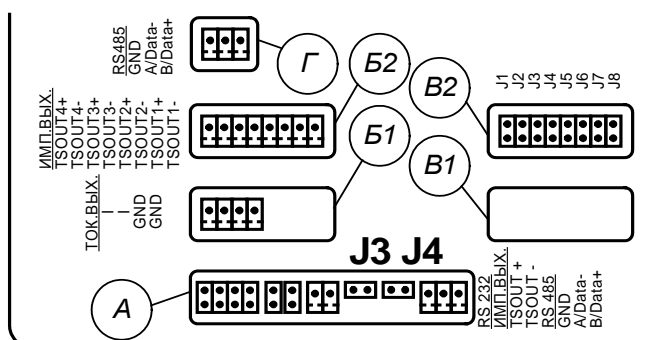
**Рис. А.10. Вид сзади субблока вычислителя (электронного блока расходомера единого исполнения и вычислителя расходомера отдельного исполнения).**

## Маркировка коммутационных элементов модулей

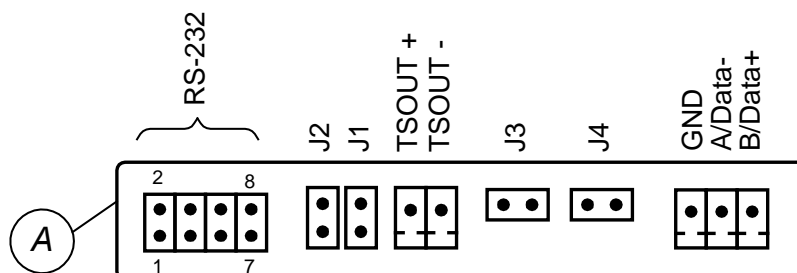
Номер выхода	Номер слота, куда установлен модуль	Выходные сигналы		Контактные пары	
		обозначение окна на рис.А.10	обозначение сигналов	обозначение окна на рис.А.10	обозначение контактных пар
Универсальный 0 (комб. модуль)	-	A	TSOUT +/-	A	J1, J2
Универсальный 1	1	B1	TSOUT1 +/-	B1	J1, J2
Универсальный 2			TSOUT2 +/-		J3, J4
Универсальный 3			TSOUT3 +/-		J5, J6
Универсальный 4			TSOUT4 +/-		J7, J8
Универсальный 5	2	B2	TSOUT1 +/-	B2	J1, J2
Универсальный 6			TSOUT2 +/-		J3, J4
Универсальный 7			TSOUT3 +/-		J5, J6
Универсальный 8			TSOUT4 +/-		J7, J8
Токовый 1	1	B1	I / GND	B1	-
Токовый 2	2	B2	I / GND	B2	-

Пример маркировки коммутационных элементов модулей на корпусе субблока:

- комбинированного;
- токового;
- универсальных выходов;
- внутреннего RS-485 (связи с измерителем)



Обозначение коммутационных элементов комбинированного модуля «RS-232 / RS-485 / универсальный выход 0» в окне А

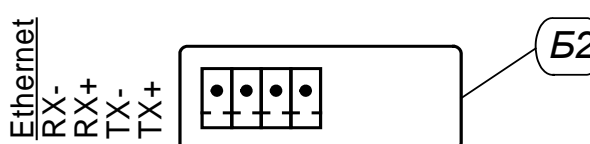


ПРИМЕЧАНИЕ. К разъему RS-232 подключается кабель от внешнего разъема RS-232, расположенного на монтажном модуле (см. рис.А.8).

Обозначение сигналов разъема RS-232 комбинированного модуля

Конт.	1	2	3	4	5	6	7	8
Цепь	RXD	RTS	TXD	CTS			GND	

Маркировка модуля Ethernet



Кабель интерфейса Ethernet может снабжаться разъемом RJ45, подключаемым к сети или персональному компьютеру.

Маркировка коммутационных элементов разъема RJ45

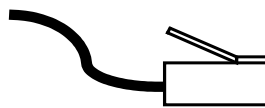
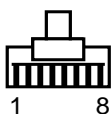
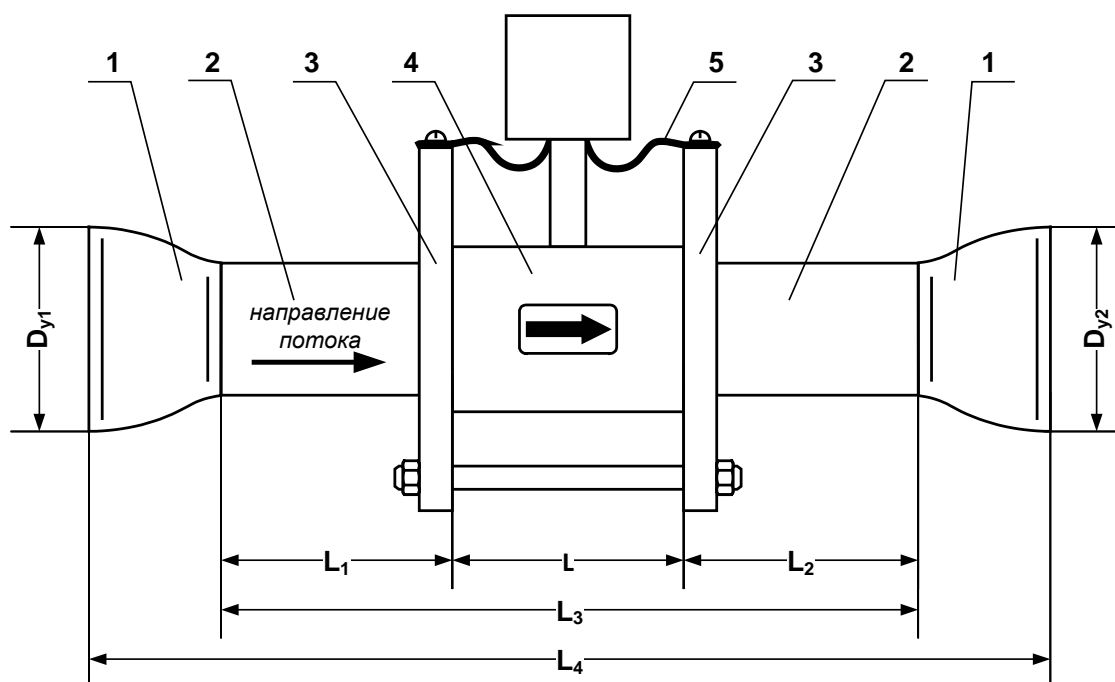


Таблица коммутации сигналов в кабеле Ethernet при подключении к сети и персональному компьютеру

Цепь	Контакты		
	Контакт. кодовая колодка модуля Ethernet	Разъем RJ45	
		подключение к сети	подключение к персональному компьютеру
TX+	1	1	3
TX-	2	2	6
RX+	3	3	1
RX-	4	6	2



## ПРИЛОЖЕНИЕ Б. Конструкции из углеродистой стали для установки расходомеров в трубопровод



1 – конусный переход; 2 – прямолинейный отрезок трубы; 3 – прилегающий фланец; 4 – ЭМР (габаритный имитатор ППР); 5 – электрические проводники для соединения корпуса ЭМР с трубопроводом.

**Рис. Б.1. Сборно-сварная конструкция для монтажа в трубопровод расходомеров исполнений ЭКСПЕРТ-х12А с защитными кольцами (под присоединение типа «сэндвич»).**

**Таблица Б.1. Размеры сборно-сварной конструкции для ЭМР исполнений ЭКСПЕРТ-х12А с защитными кольцами [мм]**

$D_y$	$D_{y1}, D_{y2}$	$L^*$	$L_1^*$	$L_2^*$	$L_3^*$	$L_4^*$	Прим.
10	20	93	78	78	247	307	
	25					367	**
	32					337	
	40					367	**
	50					397	**
15	65	93	103	78	272	447	**
	20					332	
	25					392	**
	32					362	
	40					392	**
20	50	113	127	87	325	422	**
	65					472	**
	25					385	
	32					385	
	40					385	
	50	113	127	87	325	415	
	65					555	**
	80					565	**

**Продолжение таблица Б.1**

$D_y$	$D_{y1}, D_{y2}$	$L^*$	$L_1^*$	$L_2^*$	$L_3^*$	$L_4^*$	Прим.
25	32	113	152	102	365	425	
	40					425	
	50					455	
	65					595	**
	80					605	**
	100					615	**
32	40	123	187	122	430	490	
	50					520	
	65					540	
	80					670	**
	100					680	**
40	50	133	232	152	585	675	
	65					725	
	80					735	
	100					865	**
	125					905	**
	150					855	**
50	65	153	288	188	627	767	
	80					777	
	100					787	
	125					827	
	150					777	
65	80	174	363	233	768	918	
	100					928	
	125					968	
	150					918	
	200					958	
80	100	174	438	278	888	1048	
	125					1088	
	150					1148	
	200					1078	
	250					1328	**
	300					1328	**
	350					1588	**
100	125	214	538	338	1088	1288	
	150					1348	
	200					1278	
	250					1368	
	300					1368	
	350					1788	**
	400					1788	**
150	200	233	794	494	1517	1797	
	250					1877	
	300					1797	
	350					1957	
	400					1957	
	500					2557	**

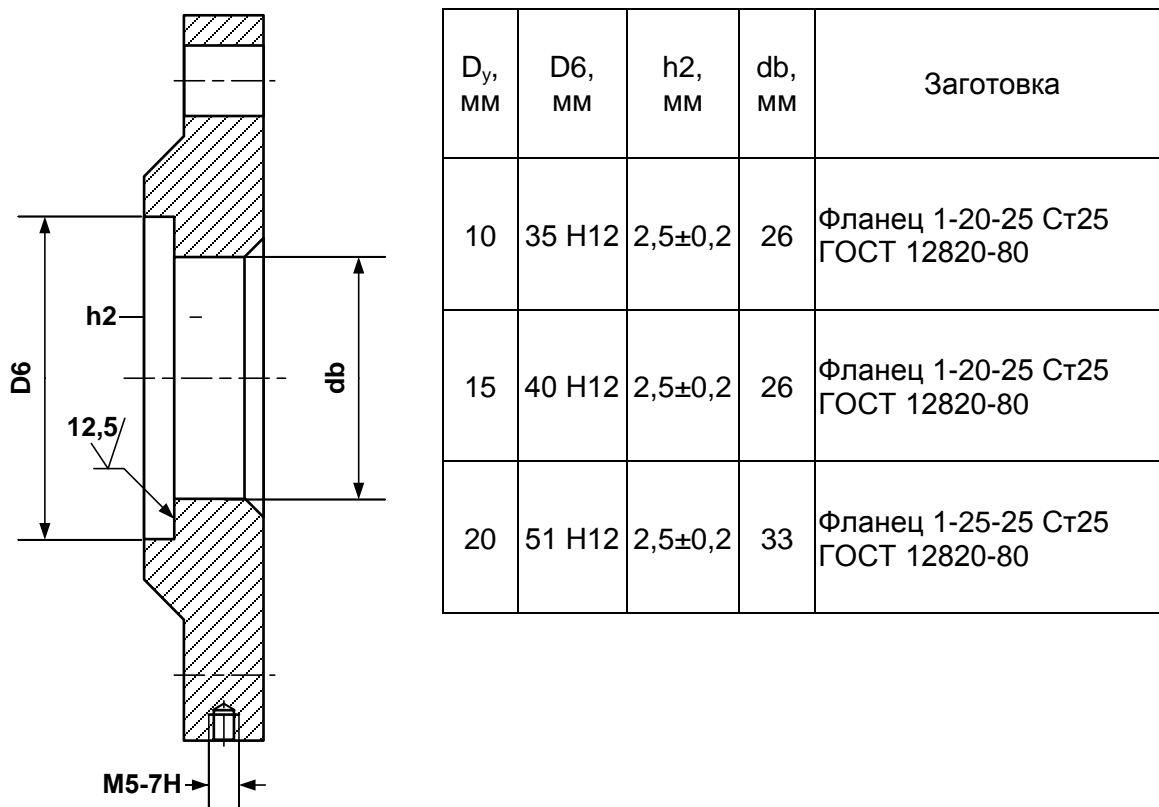
\* - справочные размеры без учета технологических допусков

\*\* - переход изготавливается из двух концентрических переходов по ГОСТ 17378-2001 исполнения 1.

При монтаже ЭМР используются плоские приварные фланцы по ГОСТ 12820-80 на давление 2,5 МПа:

- для  $D_y10$ ,  $D_y15$ ,  $D_y20$  – фланцы исполнения 1 (с соединительным выступом);
- для  $D_y25$ - $D_y150$  – фланцы исполнения 3 (с впадиной).

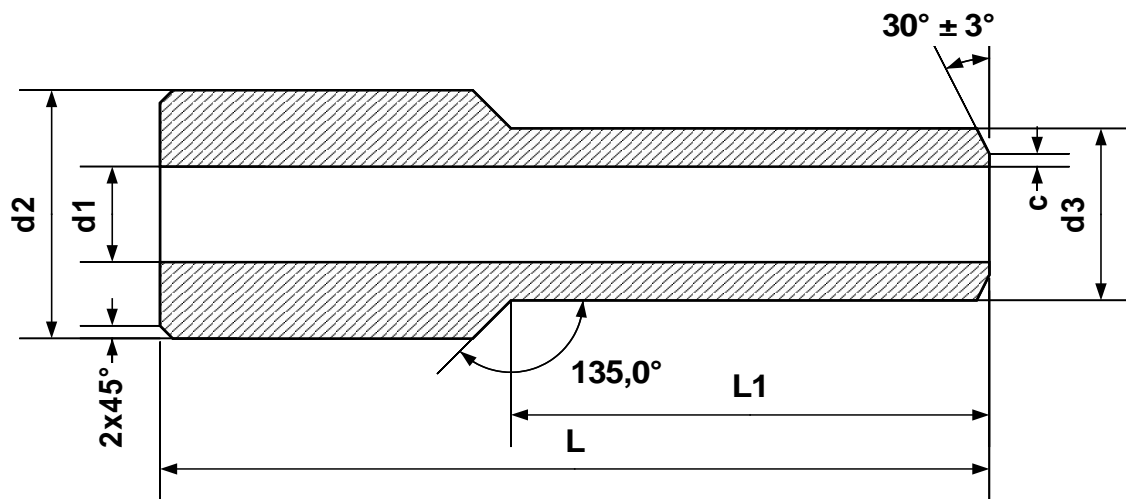
Для выполнения сварочных работ производится доработка фланцев, которая заключается в выполнении резьбового отверстия М5 на цилиндрической поверхности фланца для фиксации электрического проводника (рис.Б.2).



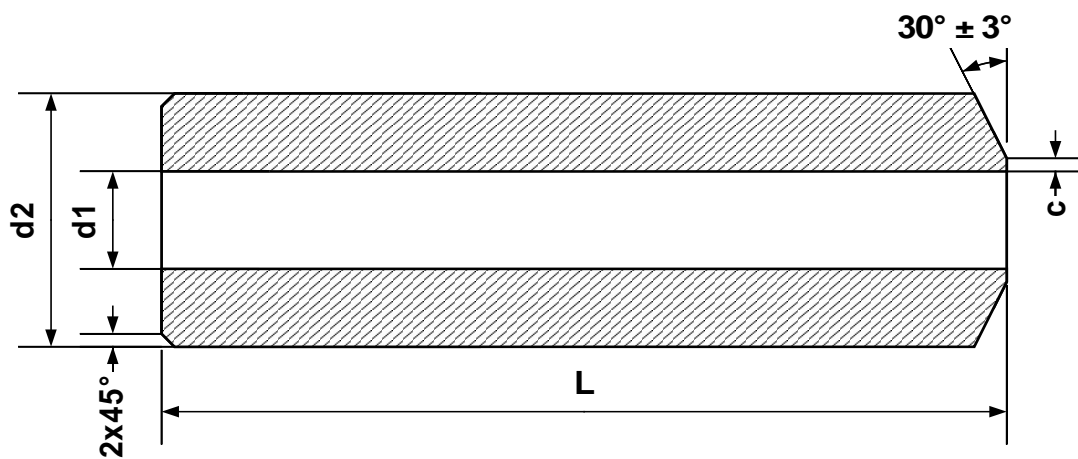
**Рис. Б.2. Доработка фланцев по ГОСТ 12820-80 исполнения 1 для установки ЭМР  $D_y10$ ...  $D_y20$ .**

Для сварки фланцев под ЭМР  $D_y10$ ,  $D_y15$ ,  $D_y20$ , указанных на рис.Б.2, с трубопроводом должны использоваться переходные патрубки (рис.Б.3) с длиной не менее длины прямолинейного участка (см. табл.1).

После сварки фланца с патрубком проводится обработка поверхности, прилегающей к расходомеру, в соответствии с рис.Б.4. Сварка патрубков с трубопроводом выполняется встык.



a)  $D_y10, D_y15$



б)  $D_y20$

$D_y$ , мм	$d_1$ , мм	$d_2$ , мм	$d_3$ , мм	$c$ , мм	$L$ , мм	$L_1$ , мм
10	11,6	26	17	$0,5^{+0,5}$	75	40
15	15	26	21		75	40
					100	65
20	20	32	-	$1 \pm 0,5$	84	-
					124	

Рис. Б.3. Вид и размеры переходных патрубков  $D_y10, D_y15, D_y20$ .

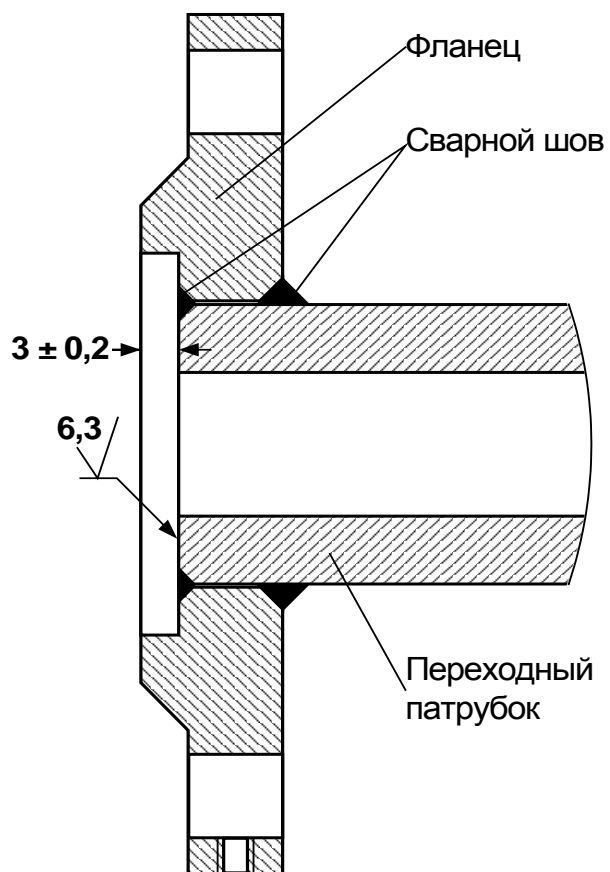
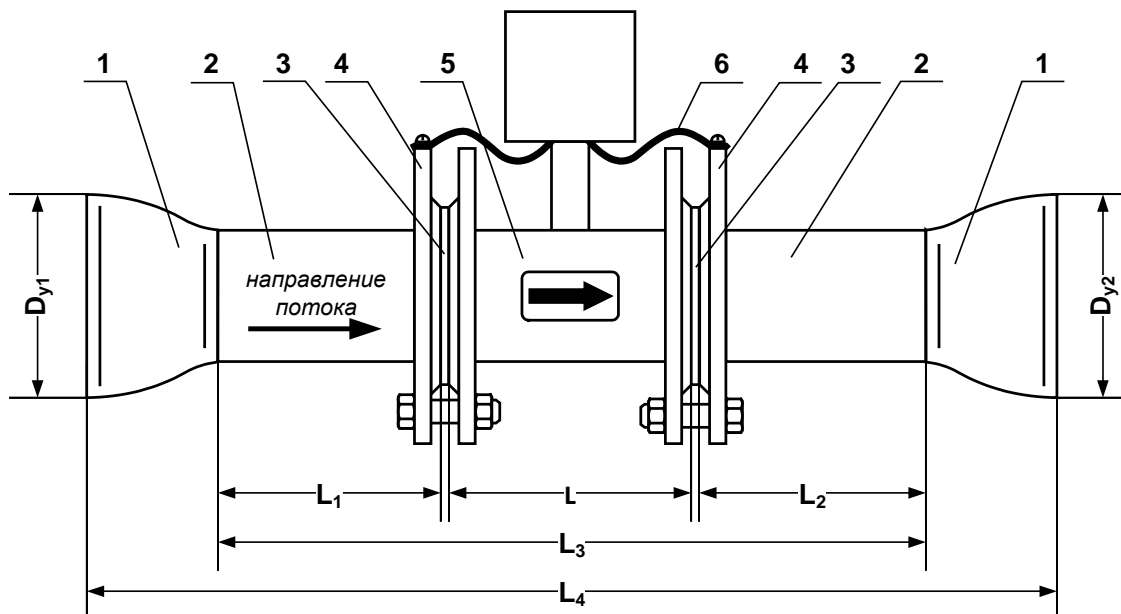


Рис. Б.4. Вид сварки фланцев  $D_y10$ ,  $D_y15$ ,  $D_y20$  с переходным патрубком.



1 – концентрический переход; 2 – прямолинейный отрезок трубы; 3 – прокладки; 4 – прилегающий фланец; 5 – фланцованный ППР (габаритный имитатор ППР); 6 – электрические проводники для соединения корпуса ЭМР с трубопроводом.

**Рис. Б.5.** Сборно-сварная конструкция для монтажа в трубопровод расходомеров исполнений ЭКСПЕРТ-х22А, -х21И (фланцованных).

**Таблица Б.2.** Размеры сборно-сварной конструкции для ЭМР исполнений ЭКСПЕРТ-х22А, х21И [мм]

$D_y$	$D_{y1}, D_{y2}$	$L^*$	$L_1^*$	$L_2^*$	$L_3^*$	$L_4^*$	Прим.
25	32	150	149	99	402	462	
	40					462	
	50					492	
	65					632	**
	80					642	**
	100					652	**
32	40	194	184	119	501	561	
	50					591	
	65					611	
	80					741	**
	100					751	**
40	50	194	229	149	576	696	
	65					716	
	80					726	
	100					856	**
	125					896	**
	150					846	**

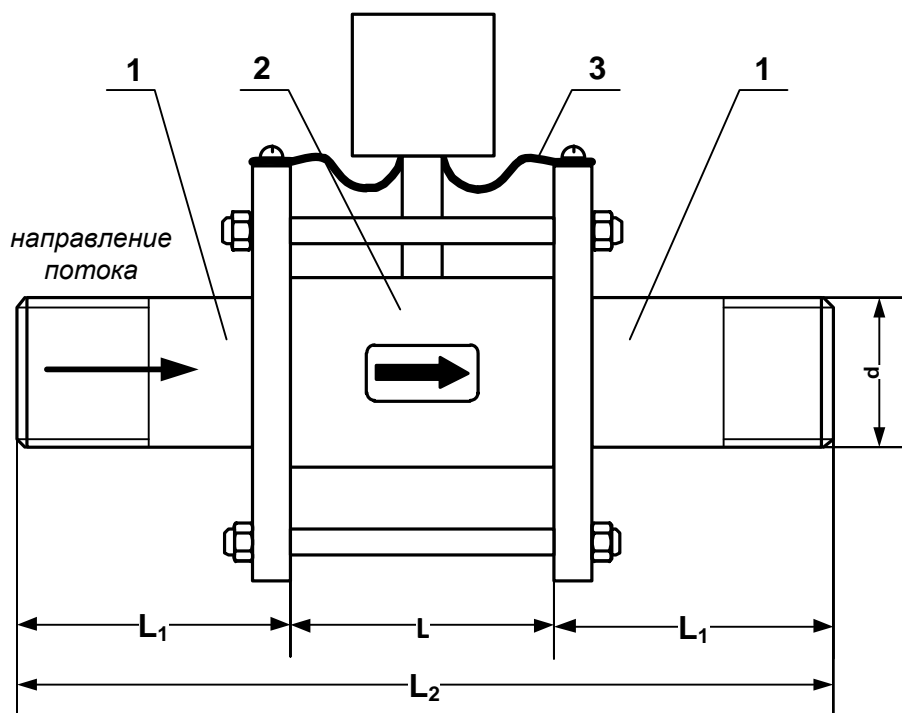
**Продолжение таблица Б.2**

<b>D<sub>y</sub></b>	<b>D<sub>y1</sub>, D<sub>y2</sub></b>	<b>L*</b>	<b>L<sub>1</sub>*</b>	<b>L<sub>2</sub>*</b>	<b>L<sub>3</sub>*</b>	<b>L<sub>4</sub>*</b>	<b>Прим.</b>
50	65	195	285	185	669	809	
	80					819	
	100					829	
	125					869	
	150					819	
65	80	212	360	230	806	956	
	100					966	
	125					1006	
	150					956	
	200					996	
80	100	222	435	275	936	1096	
	125					1136	
	150					1196	
	200					1126	
	250					1376	**
	300					1376	**
	350					1636	**
100	125	244	535	335	1118	1318	
	150					1378	
	200					1308	
	250					1398	
	300					1398	
	350					1818	**
	400					1818	**
150	200	316	795	495	1610	1890	
	250					1970	
	300					1890	
	350					2050	
	400					2050	
	500					2650	**
200	250	362	1050	650	2066	2426	
	300					2426	
	350					2506	
	400					2506	
	500					3106	**
300	350	514	1565	965	3048	3488	
	400					3488	
	500					4088	**

\* - справочные размеры без учета технологических допусков

\*\* - переход изготавливается из двух концентрических переходов по ГОСТ 17378-2001 исполнения 2.

Плоские приварные фланцы по ГОСТ 12820-80 на давление 2,5 МПа исполнения 1 (с соединительным выступом), поставляемые в составе комплекта присоединительной арматуры, подвергаются доработке, заключающейся в выполнении резьбового отверстия М5 для фиксации электрического проводника на цилиндрической поверхности фланца (см. рис.Б.2).



1 – патрубок с фланцем; 2 – ЭМР (габаритный имитатор ГПР);  
3 – электрические проводники для соединения корпуса ЭМР с трубопроводом.

**Рис.Б.6. Сборная конструкция для монтажа в пластиковый (металлопластиковый) трубопровод расходомеров исполнений ЭКСПЕРТ-х11И (-х12А) (под присоединение типа «сэндвич»).**

**Таблица Б.3. Размеры сборной конструкции для ЭМР исполнений ЭКСПЕРТ-х11И (-х12А) [мм]**

$D_y$	$L^*$	$L_1^*$	$L_2^*$	$d$
10	93	77	247	G 3/8 - В
15	93	77	247	G 1/2 - В
20	113	86	285	G 3/4 - В
25	113	102	317	G 1 - В
32	123	122	367	G 1 1/4 - В
40	133	152	437	G 1 1/2 - В
50	153	187	527	G 2 - В
65	174	232	638	G 2 1/2 - В
80	174	277	728	G 3 - В

С патрубками используются фланцы по ГОСТ 12820-80 на давление 2,5 МПа:

- для  $D_y10$ ,  $D_y15$ ,  $D_y20$  – фланцы исполнения 1 (с соединительным выступом);
- для  $D_y25$ - $D_y80$  – фланцы исполнения 3 (с впадиной).



Перед сваркой производится доработка фланцев: на цилиндрической поверхности фланца выполняется резьбовое отверстие М5 для фиксации электрических проводников (рис.Б.2).

**ВНИМАНИЕ!** При монтаже расходомеров исполнений ЭКСПЕРТ-×11И (-×12А) в пластиковый (металлопластиковый) трубопровод без использования сборной конструкции, приведенной на рис.Б.6, или расходомеров ЭКСПЕРТ-×22А без защитных колец, необходимо обеспечить электрический контакт корпуса ЭМР с измеряемой жидкостью. В противном случае изготовитель не гарантирует устойчивую работу расходомера.

**ВНИМАНИЕ!** Монтаж расходомеров исполнений ЭКСПЕРТ-×11И (-×12А) в пластиковый (металлопластиковый) трубопровод без использования сборной конструкции, приведенной на рис.Б.6, или расходомеров ЭКСПЕРТ-×22А без защитных колец не обеспечивает электрический контакт корпуса ЭМР с измеряемой жидкостью. В этом случае изготовитель не гарантирует устойчивую работу расходомера.

**ПРИМЕЧАНИЕ.** При монтаже расходомеров ЭКСПЕРТ-×22А с защитными кольцами в пластиковый (металлопластиковый) трубопровод электрический контакт с измеряемой жидкостью обеспечивается за счет заземляющего элемента. В этом случае не требуется подключение электрических проводников к фланцам трубопровода.

## ПРИЛОЖЕНИЕ В. Схемы входов и выходов

### В.1. Универсальные выходы измерителя

Для обеспечения сопряжения с различными типами приемников оконечные каскады выходов (рис.В.1) могут работать как при питании от внутреннего развязанного источника питания (активный режим), так и от внешнего источника питания (пассивный режим). Типовая поставка – пассивный режим работы оконечного каскада.

В скобках на схеме указаны обозначения для универсального выхода №2.

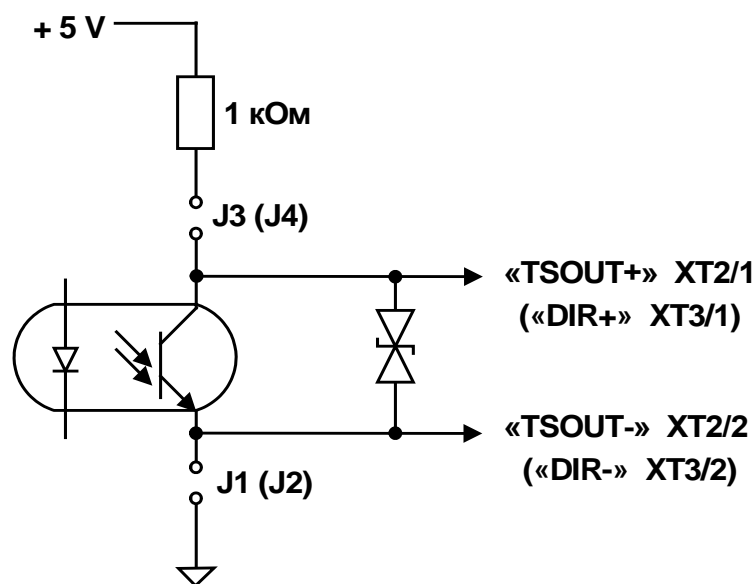


Рис. В.1. Схема оконечного каскада универсальных выходов измерителя.

В активном режиме напряжение на выходе при отсутствии импульса, а также соответствующее уровню **Высокий** в логическом режиме может быть от 2,4 до 5,0 В. При наличии импульса и при уровне **Низкий** в логическом режиме – напряжение на выходе не более 0,4 В. Работа выхода в активном режиме допускается на нагрузку с сопротивлением не менее 1 кОм.

В пассивном режиме допускается питание от внешнего источника напряжением постоянного тока от 5 до 24 В. При этом амплитуда выходных импульсов ограничивается напряжением срабатывания супрессора на уровне 15 В. Допустимое значение коммутируемого тока нагрузки не более 10 мА.

Подключение оконечного каскада к внутреннему источнику питания + 5 В осуществляется с помощью перемычек, замыкающих контактные пары на плате модуля обработки: J1, J3 – для универсального выхода №1 и J2, J4 – для выхода №2.

Длина линии связи для универсальных выходов – до 300 м.

## В.2. Вход управления измерителя

Схема входа управления измерителя приведена на рис.В.3.

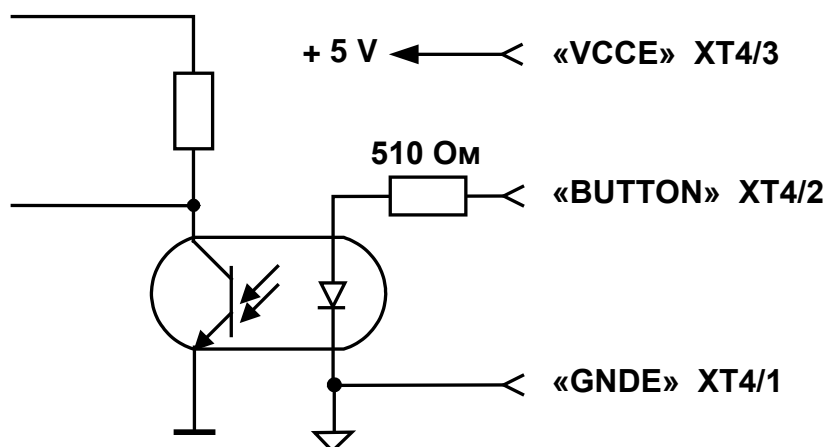


Рис. В.2. Схема входного каскада.

В качестве управляющего сигнала на вход в цепь ХТ4/2-ХТ4/1 должны подаваться импульсы тока (0,5-20) мА.

В отсутствии управляющего сигнала ток в цепи должен быть не более 0,2 мА.

Управляющий сигнал может также формироваться замыканием контактов ХТ4/3 и ХТ4/2 (например, с помощью кнопки) при сопротивлении внешней цепи не более 100 Ом.

В обоих случаях обеспечивается гальваническая развязка входной цепи.

### В.3. Универсальные выходы вычислителя

Оконечные каскады выходов вычислителя (рис.В.3) могут работать как при питании от внутреннего развязанного источника питания (активный режим), так и от внешнего источника питания (пассивный режим).

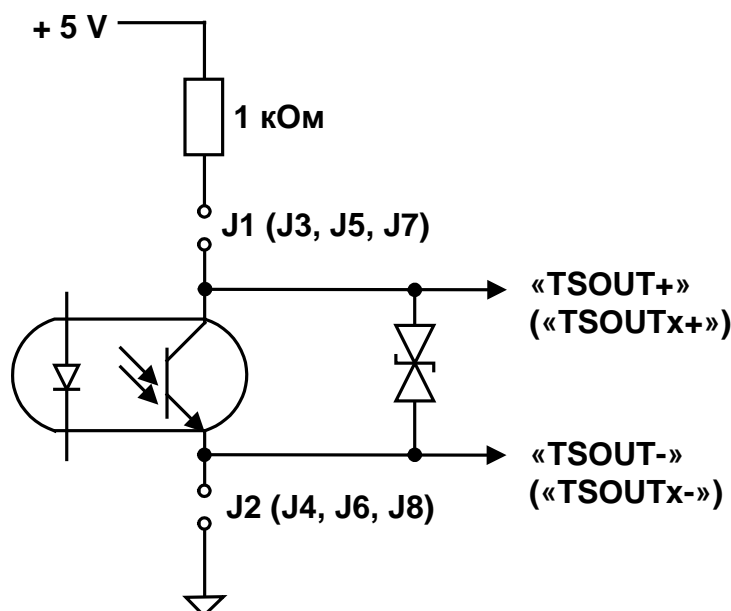


Рис. В.3. Схема окончного каскада универсальных выходов вычислителя.

В скобках на схеме указаны обозначения для сервисных модулей универсальных выходов.

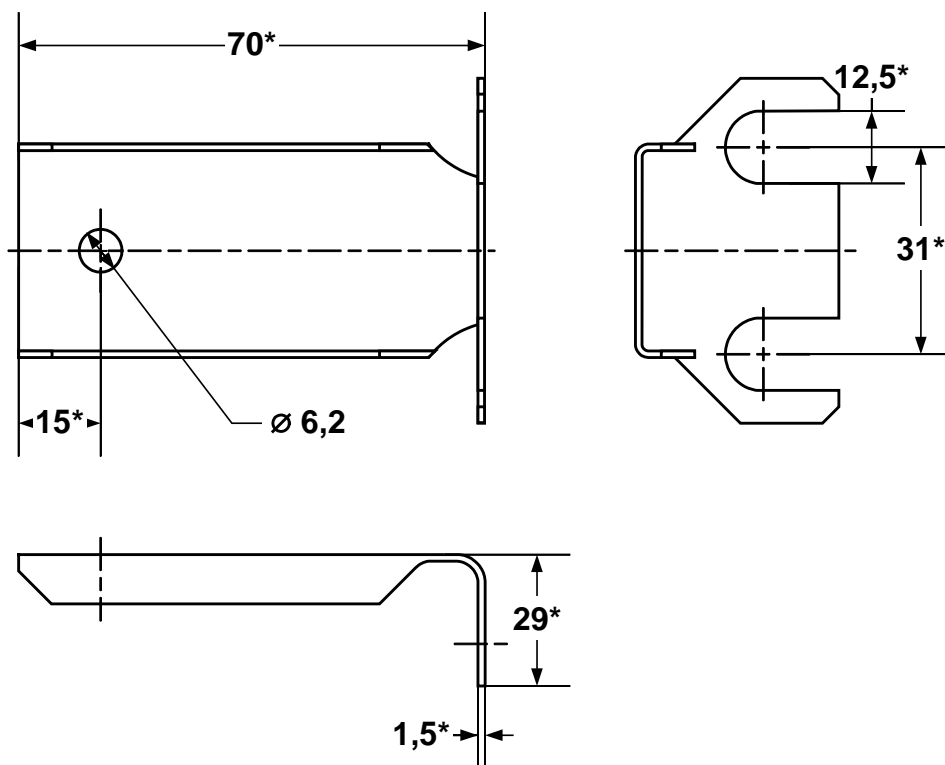
В активном режиме напряжение на выходе при отсутствии импульса, а также соответствующее уровню **Высокий** в логическом режиме может быть от 2,4 до 5,0 В. При наличии импульса и при уровне **Низкий** в логическом режиме – напряжение на выходе не более 0,4 В. Работа выхода в активном режиме допускается на нагрузку с сопротивлением не менее 1 кОм.

В пассивном режиме допускается питание от внешнего источника напряжением постоянного тока от 5 до 24 В. При этом амплитуда выходных импульсов ограничивается напряжением срабатывания супрессора на уровне 15 В. Допустимое значение коммутируемого тока нагрузки не более 10 мА.

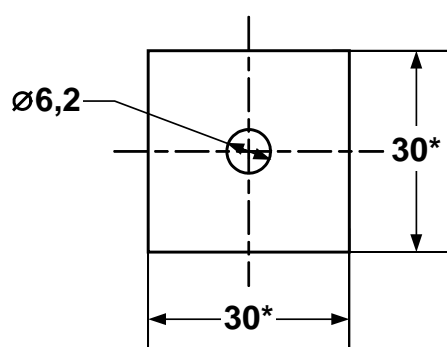
Подключение окончного каскада к внутреннему источнику питания + 5 В осуществляется с помощью соответствующих перемычек, замыкающих контактные пары установки режима работы окончного каскада универсального выхода.

Длина линии связи до 300 м.

## ПРИЛОЖЕНИЕ Г. Кронштейн для крепления металлорукавов кабелей питания и связи



а) кронштейн



б) прижимная планка

\* - справочный размер