

Утвержден
ШКСД.407359.003 РЭ-ЛУ

**Расходомер-счетчик ультразвуковой
ВЗЛЕТ РГ**

**РУКОВОДСТВО ПО ЭКСПЛУАТАЦИИ
ШКСД.407359.003 РЭ**

Часть II

Инв. № подл.	Подпись и дата	Взам. инв. №	Инв. № дубл.	Подпись и дата

Санкт-Петербург

СОДЕРЖАНИЕ

Обозначения и сокращения	3
1 Описание и работа.....	5
1.1 Назначение расходомера	5
1.2 Технические характеристики	5
1.3 Устройство и работа.....	6
1.4 Конструкция.....	7
2 Использование по назначению.....	8
2.1 Эксплуатационные ограничения.....	8
2.2 Меры безопасности	8
3 Монтаж расходомера.....	9
3.1 Подготовка к монтажу	9
3.2 Требования по выбору места монтажа расходомера	9
3.3 Монтаж ПЭА Г	9
3.4 Демонтаж.....	14
Приложение А. Внешний вид и массогабаритные характеристики ПЭА Г с патрубком и шаровым краном.....	15
Приложение Б. Схемы подключения расходомера.....	18

Перв. примен.	ШКСД.407359.003
Справ. №	

Подпись и дата	
Инв. № дубл.	
Взам. инв. №	
Подпись и дата	
Инв. № подл.	

Изм.	Лист	№ докум.	Подп.	Дата
Разраб.				
Пров.				
Н. контр.				
Утв.				

ШКСД.407359.003 РЭ

Расходомер-счетчик
ультразвуковой ВЗЛЕТ РГ
Руководство по эксплуатации
Часть II

Лит.	Лист	Листов
А	2	19

АО «Взлет»

Настоящее руководство по эксплуатации (РЭ) является дополнением к части I руководства по эксплуатации на расходомеры-счетчики ультразвуковые ВЗЛЕТ РГ и распространяется на расходомеры-счетчики ультразвуковые ВЗЛЕТ РГ исполнения УРГ-810-100, предназначенные для измерения параметров доменных газов (далее – расходомер), и предназначено для ознакомления с особенностями конструкции и монтажа расходомера для доменных газов.

Вся информация, связанная с техническими, метрологическими и эксплуатационными характеристиками расходомеров, гарантийные обязательства, указания по обеспечению взрывозащиты, использование по назначению, описание управления расходомером и его настройка на объекте эксплуатации, а также указания по техническому обслуживанию, поверке, хранению и транспортированию приведены в части I руководства по эксплуатации на расходомеры-счетчики ультразвуковые ВЗЛЕТ РГ.

В связи с постоянной работой над усовершенствованием изделия, в расходомере возможны отличия от настоящего руководства, не влияющие на метрологические характеристики и функциональные возможности прибора.

Обозначения и сокращения

- БВП - блок вторичного преобразователя;
 ПО - программное обеспечение;
 ПЭА Г - преобразователь электроакустический газовый;
 РЭ - руководство по эксплуатации.

- *Расходомер-счетчик ультразвуковой ВЗЛЕТ РГ зарегистрирован в Государственном реестре средств измерений РФ под № 80169-20.*
- *Расходомер-счетчик ультразвуковой ВЗЛЕТ РГ соответствует требованиям Технического регламента Таможенного союза ТР ТС 012/2011 «О безопасности оборудования для работы во взрывоопасных средах» и разрешен к применению на поднадзорных производствах и объектах согласно маркировке взрывозащиты.*

Удостоверяющие документы размещены на сайте www.vzljot.ru.

Инв. № подл.	Подпись и дата	Взам. инв. №	Инв. № дубл.	Подпись и дата

					ШКСД.407359.003 РЭ	Лист
						3
Изм.	Лист	№ докум.	Подп.	Дата		

Кодификация обозначений расходомеров:

УРГ-810-100

а б в г

а – Код поколения приборов.

б – Код по схеме зондирования:

1 – однолучевая.

в – Код по типу ПЭА Г:

0 – интеллектуальные ПЭА Г.

г – Максимальная температура измеряемого газа: 100 °С.

Взрывозащищенные преобразователи электроакустические газовые (ПЭА Г) расходомеров выпускаются в следующих исполнениях согласно кодификации:

ПЭА Г-120-XXX 3 Ex

а б в г д е

а – наличие системы охлаждения

1 – без обдува.

б – диапазон частот:

2 – 20...29 кГц.

в – условия эксплуатации:

0 – температура рабочей среды от минус 40 °С до плюс 100 °С, температура окружающей среды блока электроники ПЭА Г от минус 40 °С до плюс 70 °С;

г – длина погружной части, см.

д – материал зонда и преобразователя:

3 – материалы, стойкие в среде доменных газов.

е – Ex: взрывозащищенное исполнение.

Инв. № подл.	Подпись и дата	Взам. инв. №	Инв. № дубл.	Подпись и дата	ШКСД.407359.003 РЭ	Лист
						4
Изм.	Лист	№ докум.	Подп.	Дата		

1 Описание и работа

1.1 Назначение расходомера

1.1.1 Расходомеры-счетчики ультразвуковые ВЗЛЕТ РГ (далее – расходомеры) предназначены для измерения скорости потока доменных газов в газоходах доменных печей круглого сечения, расположенных горизонтально, вертикально или наклонно, при различных условиях эксплуатации, во взрывоопасных зонах.

Расходомер взрывозащищенного исполнения представляет собой комплект из блока вторичного преобразователя (БВП) в корпусе исполнения «взрывонепроницаемая оболочка», укомплектованный встроенными барьерами искрозащиты, обеспечивающими искробезопасность внешних цепей интерфейсов расходомера, и двух врезных преобразователей электроакустических газовых ПЭА Г с блоками электроники в корпусе исполнения «взрывонепроницаемая оболочка».

В состав расходомера могут включаться два блока коммутации в корпусе исполнения «взрывонепроницаемая оболочка», обеспечивающие коммутацию кабелей питания и связи между БВП, ПЭА Г и дополнительными датчиками температуры и давления.

1.2 Технические характеристики

1.2.1 Основные технические характеристики расходомера приведены в таблице 1.

Т а б л и ц а 1 - Основные технические характеристики

Наименование параметра	Значение
1. Внутренний диаметр газохода, мм	от 500 до 13000
2. Измеряемая скорость газа в газоходе, м/с	от 0,05 до 40
3. Рабочее избыточное давление измеряемой среды, кПа	± 20
4. Температура доменного газа в газоходе, °С	от - 40 до + 100
5. Содержание пыли в газе, г/м ³	не более 0,05
6. Схема зондирования	однолучевая

Идентификационные данные программного обеспечения (ПО) БВП:

- Идентификационное наименование ПО – ВЗЛЕТ РГ;
- Номер версии (идентификационный номер) ПО, не ниже 84.00.00.03.

Идентификационные данные программного обеспечения ПЭА Г:

- Идентификационное наименование ПО – ПЭА Г;
- Номер версии (идентификационный номер) ПО, не ниже 85.00.00.03.

1.2.2 Вид и массогабаритные характеристики ПЭА Г расходомера приведены в приложении А.

Инв. № подл.	Подпись и дата
Взам. инв. №	Инв. № дубл.
Подпись и дата	Подпись и дата

Изм.	Лист	№ докум.	Подп.	Дата	ШКСД.407359.003 РЭ	Лист
						5

1.3 Устройство и работа

1.3.1 Структурная схема расходомера приведена на рисунке 1.

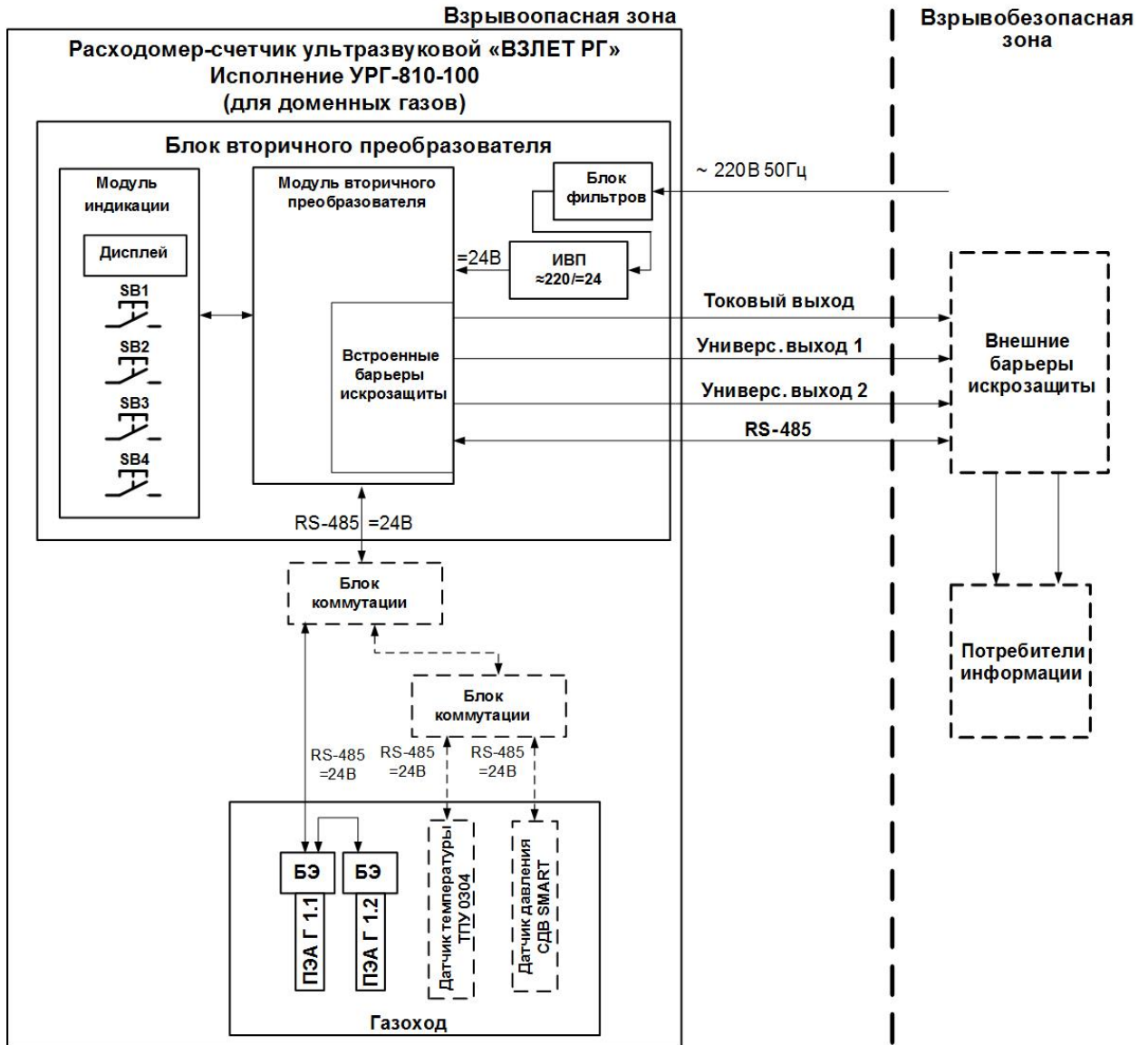


Рисунок 1 - Структурная схема расходомера.

1.3.2 Расходомер-счетчик ультразвуковой ВЗЛЕТ РГ для доменных газов состоит из блока вторичного преобразователя, двух преобразователей электроакустических газовых и дополнительно, может комплектоваться датчиками температуры и давления. При использовании датчиков температуры и давления расходомер дополнительно оснащается блоками коммутации для обеспечения коммутации кабелей питания и связи между БВП, ПЭА Г и датчиками температуры и давления.

1.3.3 ПЭА Г монтируются на контролируемом газоходе при помощи патрубков с фланцами и шаровым краном под углом к оси газохода.

1.3.4 В случае оснащения расходомера дополнительными датчиками температуры и давления, подача напряжения питания ≈ 24 В и подключение их по интерфейсу RS-485 производится через два блока коммутации. Измерительная информация от датчиков температуры и давления передается непосредственно в БВП.

Инв. № подл.	Подпись и дата	Взам. инв. №	Инв. № дубл.	Подпись и дата	ШКСД.407359.003 РЭ	Лист
						6
Изм.	Лист	№ докум.	Подп.	Дата		

1.4 Конструкция

1.4.1 Расходомер-счетчик ультразвуковой ВЗЛЕТ РГ исполнения для доменных газов состоит из блока вторичного преобразователя, двух преобразователей электроакустических врезных газовых с блоками электроники, и, опционально, дополнительных датчиков температуры и давления и двух блоков коммутации.

Конструкция расходомера выполнена с учётом требований взрывозащиты, эргономики, особенностей измеряемой среды, условий эксплуатации.

1.4.2 Преобразователи электроакустические.

В расходомере используются врезные ПЭА Г во взрывозащищенном исполнении. Врезные ПЭА Г (см. рисунок А.1 приложения А настоящего РЭ) имеют цилиндрический корпус в виде круглой трубы из специальной стали, устойчивой к воздействию доменных газов, на одном конце которой смонтирован приемо-передающий ультразвуковой преобразователь пьезоэлектрический со встроенным термодатчиком, а на другом установлен блок электроники в корпусе из алюминиевого сплава. Врезные ПЭА устанавливаются в газоходе таким образом, что излучающая плоскость контактирует с контролируемым газом, и герметизируются.

ПЭА Г монтируется в установочный патрубок (см. рисунок А.2 приложения А), который, в свою очередь, приваривается к газоходу. Конструкция патрубка для крепления ПЭА Г снабжена шаровым краном для обеспечения возможности демонтажа ПЭА Г из установочного патрубка без опустошения газохода. Цилиндрический корпус ПЭА Г в непосредственной близости от приемо-передающего преобразователя оснащен поршнем с двумя уплотнительными прокладками, обеспечивающим герметичность конструкции при извлечении ПЭА Г из патрубка.

Момент перекрытия шарового крана определяется натяжением цепи, закрепленной на патрубке и корпусе ПЭА Г. При наступлении натяжения, шаровым краном перекрывается внутренний диаметр патрубка, далее отстегивается карабин, крепящий цепь к патрубку, и ПЭА Г полностью извлекается из установочного патрубка, при этом гарантируется перекрытие поступления агрессивных доменных газов наружу.

Корпус блока электроники имеет цилиндрическую форму (см. рисунок А.3 приложения А настоящего РЭ) и закрывается с двух сторон навинчивающимися крышками. Ввод бронированных кабелей питания и интерфейса RS-485 осуществляется через кабельные гермовводы М20×1,5 взрывозащищенного исполнения.

Инв. № подл.	Подпись и дата	Взам. инв. №	Инв. № дубл.	Подпись и дата	ШКСД.407359.003 РЭ	Лист				
						7				
						Изм.	Лист	№ докум.	Подп.	Дата

2 Использование по назначению

2.1 Эксплуатационные ограничения

2.1.1 Эксплуатация расходомера должна производиться в условиях внешних воздействующих факторов и параметров контролируемой среды, не превышающих допустимых значений, оговоренных в части I настоящего руководства по эксплуатации.

2.2 Меры безопасности

При проведении работ с расходомером опасными факторами для человека являются:

- напряжение переменного тока до 242 В частотой 50 Гц;
- температура газа (до 100 °С);
- состав доменного газа, который токсичен из-за высокого содержания монооксида углерода;
- другие факторы, связанные с профилем и спецификой объекта, где производится монтаж.

Инв. № подл.	Подпись и дата				ШКСД.407359.003 РЭ	Лист
	Взам. инв. №					8
	Инв. № дубл.					
Подпись и дата		Подпись и дата				
Изм.	Лист	№ докум.	Подп.	Дата		

3 Монтаж расходомера

3.1 Подготовка к монтажу

Для монтажа расходомера на объекте необходимо:

- наличие свободного участка на газоходе для монтажа преобразователей электроакустических, датчиков температуры и давления;
- наличие прямолинейных участков газохода требуемой длины до и после места установки ПЭА Г;
- наличие места для размещения БВП расходомера.

3.2 Требования по выбору места монтажа расходомера

3.2.1 Требования к длине прямолинейных участков газохода

Для обеспечения метрологических характеристик расходомера, указанных в данном документе, на газоходе с постоянным внутренним сечением в месте установки ПЭА Г должны быть выдержаны прямолинейные участки (см. рисунок 2), длиной не менее десяти $D_{\text{экв}}$ до первого датчика по потоку (ведущего) и не менее трех $D_{\text{экв}}$ после второго по потоку датчика (ведомого), где $D_{\text{экв}}$ – эквивалентный диаметр (м), определяемый как:

$$D_{\text{экв}} = D_{\text{внутр}} \text{ – для круглого сечения газохода,} \quad (14)$$

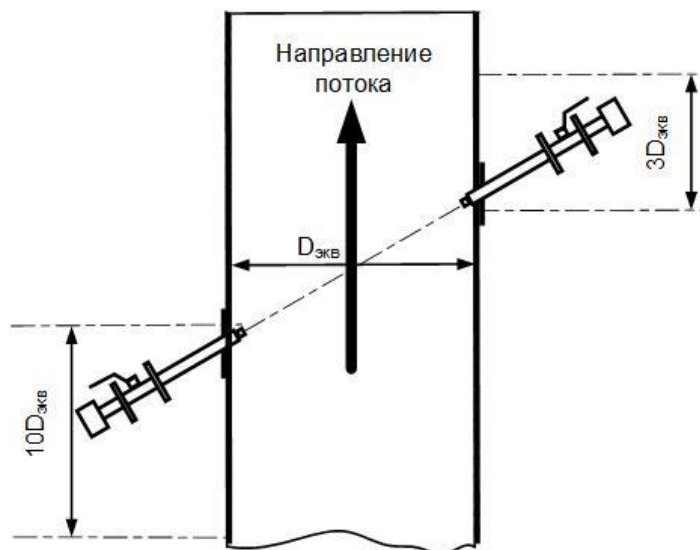


Рисунок 2 - Рекомендуемые длины прямолинейных участков

3.2.2 Указания по монтажу дополнительных датчиков температуры и давления приведены в соответствующих эксплуатационных документах.

3.3 Монтаж ПЭА Г

3.3.1 Размещение ПЭА Г на газоходе

Пара ПЭА Г устанавливается по диаметру газохода. Рекомендуется располагать ПЭА Г таким образом, чтобы продольная плоскость ПЭА Г (плоскость, проходящая через пару ПЭА Г поперек вертикальной оси газохода) для газоходов с внутренним диаметром до 3000 мм составляла с вертикалью угол α от 45 до 60°. При диаметре газохода свыше 3000 мм следует выбирать угол монтажа $\alpha = (60^\circ \pm 10^\circ)$ (см. рисунок 3).

Инв. № подл.	Подпись и дата
Взам. инв. №	Инв. № дубл.
Подпись и дата	Подпись и дата

Изм.	Лист	№ докум.	Подп.	Дата
------	------	----------	-------	------

ШКСД.407359.003 РЭ

Лист

9

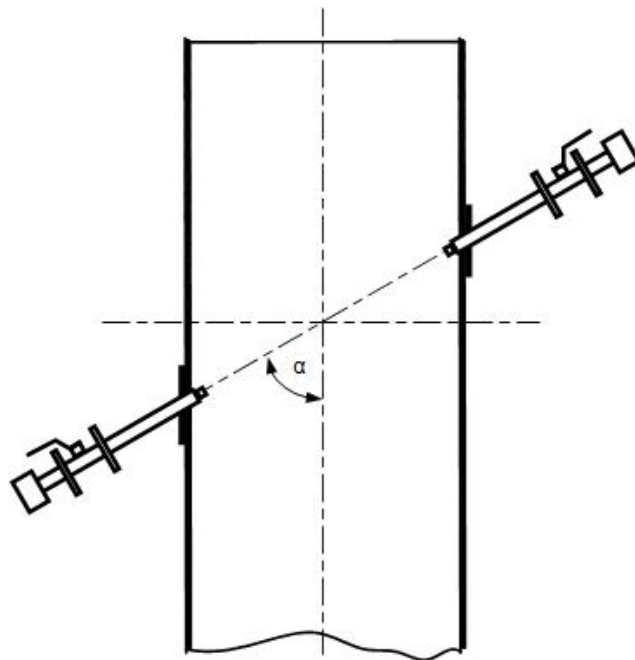


Рисунок 3 - Рекомендуемые положения пары ПЭА Г при установке по диаметру.

3.3.2 Определение необходимой длины ПЭА Г и вычисление базы расходомера

Необходимая номинальная длина погружной части ПЭА Г может быть определена на основании следующих вычислений (см. рисунок 4):

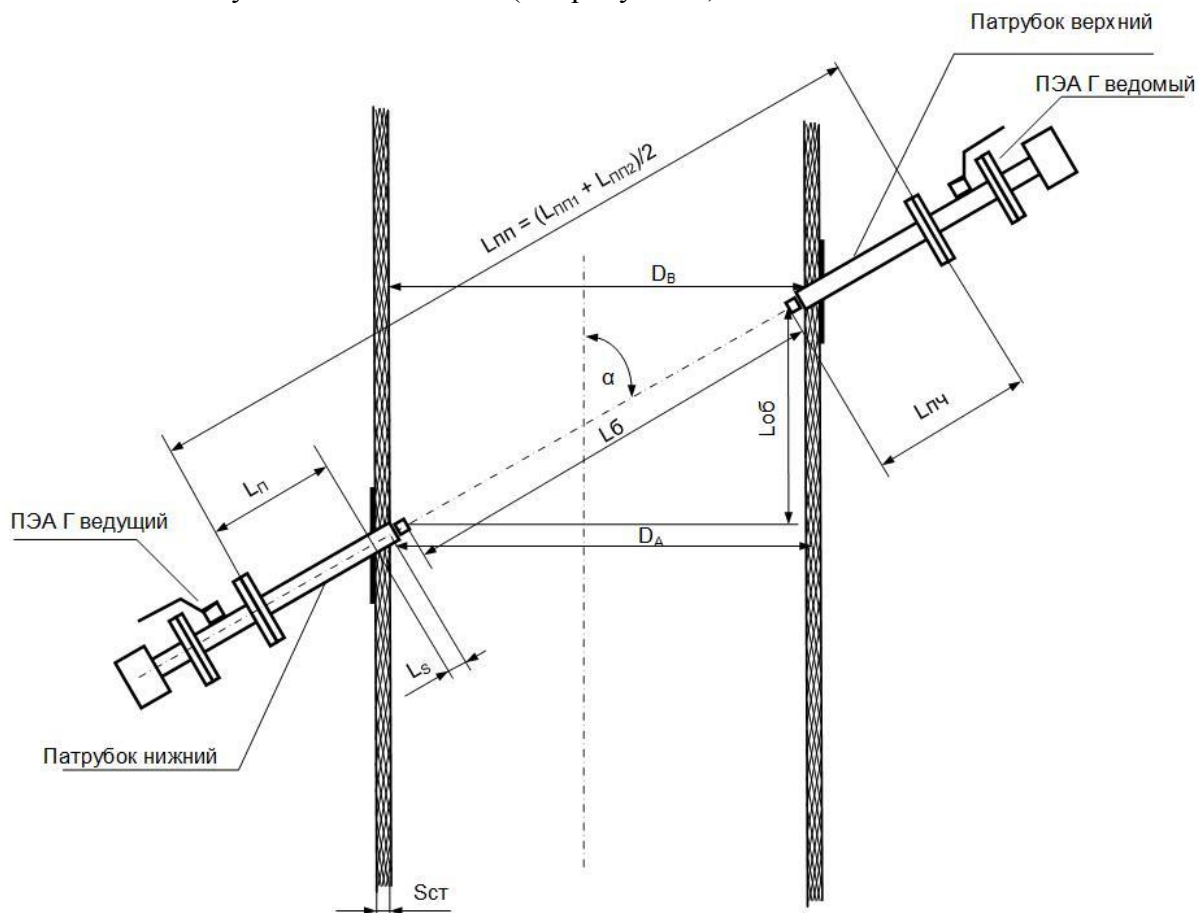


Рисунок 4 - Определение номинальной длины погружной части ПЭА Г

Инв. № подл.	Подпись и дата	Взам. инв. №	Инв. № дубл.	Подпись и дата

Изм.	Лист	№ докум.	Подп.	Дата

ШКСД.407359.003 РЭ

Лист

10

L_{Π} – длина монтажного патрубка до центра крепежной пластины, мм
 L_s – толщина стенки газохода в плоскости сечения ПЭА Г, мм, определяется по формуле:

$$L_s = \frac{S_{ст}}{\sin \alpha}, \quad (1)$$

где $S_{ст}$ – толщина стенки газохода, мм;

α – угол монтажа патрубков, °;

$L_{\Pi\text{ч}}$ – номинальная длина погружной части ПЭА Г, мм, определяется по формуле:

$$L_{\Pi\text{ч}} \geq L_{\Pi} + L_s \quad (2)$$

Подобрать номинальную длину погружной части ПЭА Г по карте заказа исходя из толщины стенки газохода и длины патрубка до центра крепежной пластины.

Длина выступающей в газоход части ПЭА Г в каждом конкретном случае определяется проектировщиком отдельно, в зависимости от влажности газа, концентрации твердых частиц и диаметра газохода.

При помощи дальномера, или любым другим способом, установив заглушку в отверстие фланца ведомого ПЭА Г, определить длину $L_{\Pi\Pi 1}$ – расстояние между внешними поверхностями фланцев установочных патрубков от ведущего до ведомого ПЭА Г (см. рисунок 4). Повторить измерение длины $L_{\Pi\Pi 2}$, измерив это расстояние со стороны ведомого ПЭА Г. Вычислить значение $L_{\Pi\Pi}$:

$$L_{\Pi\Pi} = \frac{L_{\Pi\Pi 1} + L_{\Pi\Pi 2}}{2}. \quad (3)$$

Зная расстояние между внешними поверхностями фланцев установочных патрубков ($L_{\Pi\Pi}$) и измеренную длину погружной части конкретного ПЭА Г ($L_{\Pi\text{ч}}$) определить базу прибора L_b .

Вычислить осевую базу L_b .

База прибора **L базы**, мм:

$$L_b = L_{\Pi\Pi} - L_{\Pi\text{ч}1} - L_{\Pi\text{ч}2} \quad (4)$$

При помощи измерительного инструмента, например, маятникового угломера, измерить угол β_1 (см. рисунок 5) на одном из патрубков с погрешностью не более $0,2^\circ$. Затем повторить данную процедуру на втором патрубке и измерить угол β_2 .

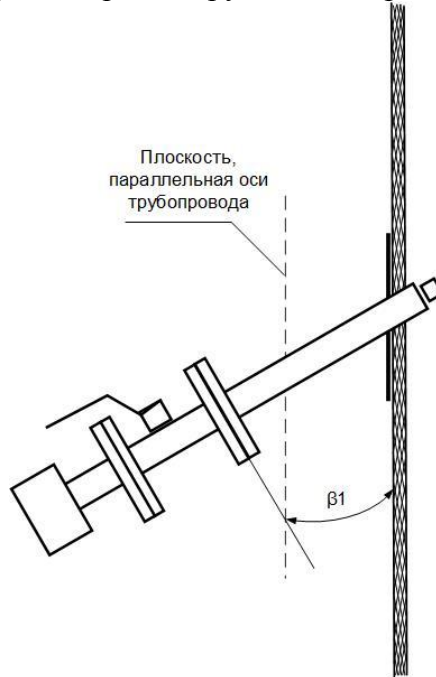


Рисунок 5 - Определение угла наклона продольной плоскости ПЭА Г

Инв. № подл.	Подпись и дата	Взам. инв. №	Инв. № дубл.	Подпись и дата

Изм.	Лист	№ докум.	Подп.	Дата

ШКСД.407359.003 РЭ

Лист

11

Вычислить угол β по формуле:

$$\beta = (\beta_1 + \beta_2)/2 \quad (5)$$

Определить угол α :

$$\alpha = 90^\circ - \beta \quad (6)$$

Осевая база **Лос. базы:**

$$L_{об} = L_{б} \cdot \cos \alpha, \text{ мм} \quad (7)$$

Для дальнейшего вычисления объемного расхода получить из паспорта газохода расстояния D_A (внутренний диаметр газохода в месте установки ведущего ПЭА Г) и D_B (внутренний диаметр газохода в месте установки ведомого ПЭА Г) – см. рисунок 4, вычислить среднее арифметическое значение и ввести в расходомер как параметр **DN**.

3.3.3 Установка патрубков с фланцами

Необходимые действия:

- измерить место монтажа таким образом, чтобы обеспечить заданный угол монтажа и отметить место установки;
- просверлить в стенке газохода отверстия с диаметром на 3-5 мм превышающим диаметр патрубков;
- установить патрубки с фланцами в вырезанные отверстия (см. рисунок 6):

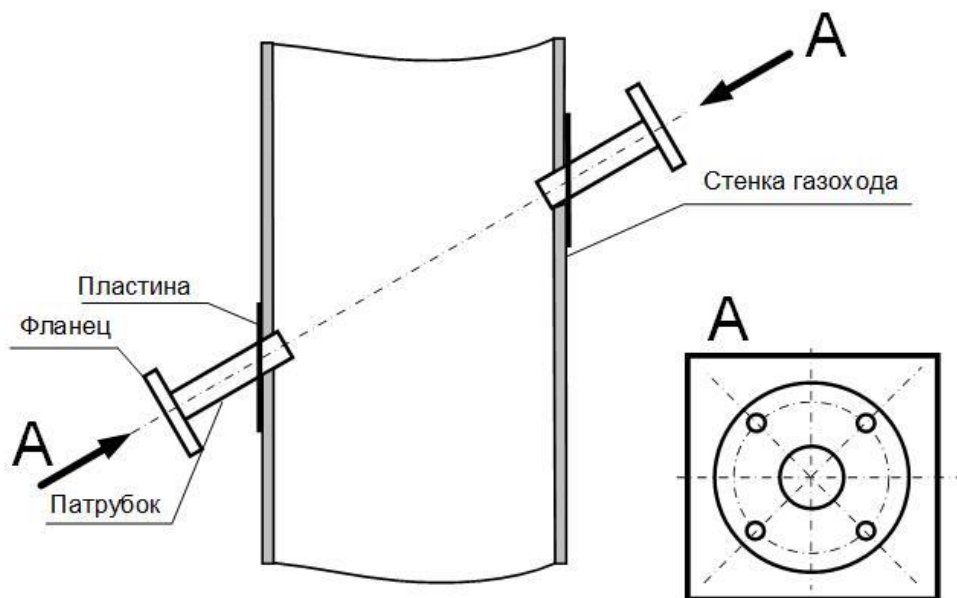


Рисунок 6 - Установка патрубков с фланцами.

- выполнить приблизительную центровку и прихватить точечной сваркой в двух-трех местах крепежную пластину к стенке газохода.

После проведения предварительной фиксации, необходимо провести поочередно точную юстировку патрубков с фланцами друг относительно друга или при помощи металлической трубы диаметром, соответствующим внутреннему диаметру патрубка (при небольших диаметрах газохода), или при помощи специального лазерного юстировочного устройства (поставляется по заказу) – см. рисунок 7:

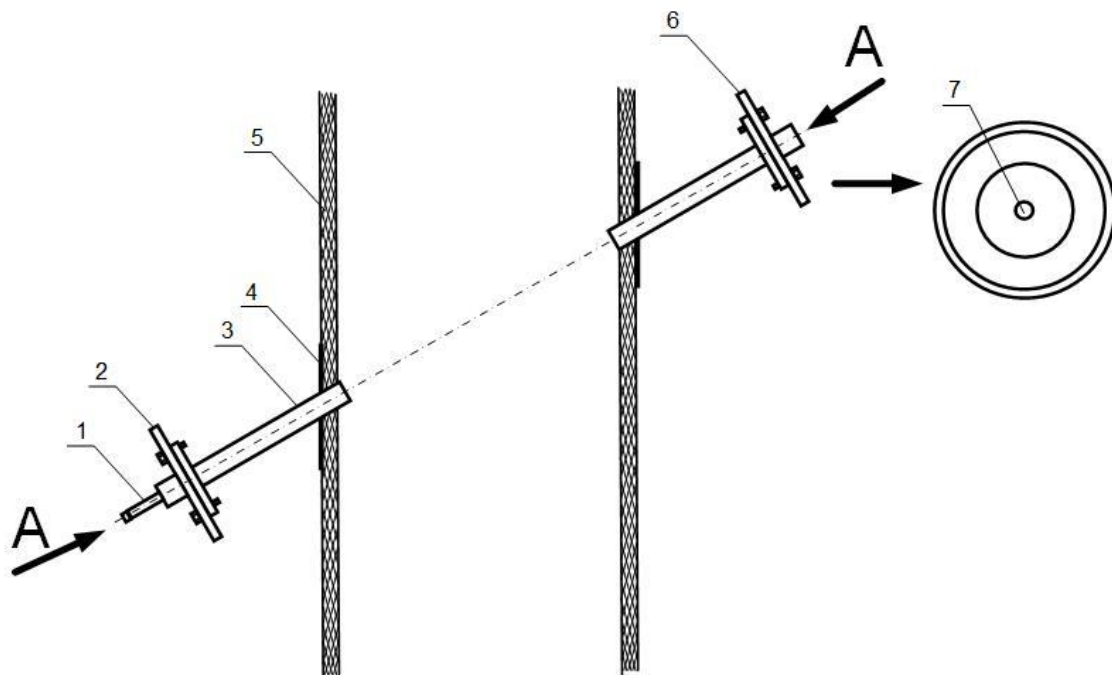
Инв. № подл.	Подпись и дата
Взам. инв. №	Инв. № дубл.
Подпись и дата	Подпись и дата

Изм.	Лист	№ докум.	Подп.	Дата
------	------	----------	-------	------

ШКСД.407359.003 РЭ

Лист

12



1 – лазерный излучатель; 2 – диск юстировочного устройства; 3 – патрубок фланцем; 4 – крепежная пластина; 5 – газопровод; 6 – диск с мишенью; 7 – оптимальное выравнивание.

Рисунок 7 - Юстировка патрубков с фланцами при помощи специального лазерного юстировочного устройства.

При использовании юстировочного устройства, диск с лазерным излучателем крепится на один из фланцев, а диск с мишенью – на противоположный. Точной юстировкой патрубка с излучателем необходимо добиться такого его положения, при котором отметка от лазерного луча будет находиться как можно ближе к центру мишени. Затем диск с лазерным излучателем и диск с мишенью меняются местами и аналогичным образом производится точная юстировка второго патрубка. Затем необходимо проконтролировать, что юстировка первого патрубка не сбилась и, при необходимости, подкорректировать его положение. Выполнив точную юстировку необходимо окончательно обварить крепежные пластины прерывистым швом, не допуская местного перегрева и поводок, постоянно контролируя точность центровки и при необходимости корректировать.

Закрывать фланец заглушкой.

Примечания

1 При установке двух фланцев соосность патрубков имеет более важное значение, чем угол монтажа.

2 Деформация вследствие перепадов температуры или механических напряжений может привести к изменению базы измерительного участка.

3.3.4 После завершения монтажа установочных патрубков с фланцами, установить в патрубки ПЭА Г и прикрепить болтами с гайками ответные фланцы датчиков к фланцам установочных патрубков. Между фланцами установить герметизирующие прокладки из монтажного комплекта ПЭА Г.

Инв. № подл.	Подпись и дата
Взам. инв. №	Подпись и дата
Инв. № дубл.	Подпись и дата
Подпись и дата	Подпись и дата

Изм.	Лист	№ докум.	Подп.	Дата

ШКСД.407359.003 РЭ

Лист

13

3.4 Демонтаж

3.4.1 Демонтаж расходомера для отправки на периодическую поверку или ремонт производится в нижеуказанном порядке:

- отключить питание расходомера;
- отключить кабели питания и связи от БВП, ПЭА Г, датчиков температуры и давления;
- отключить заземление БВП, ПЭА Г и датчиков температуры и давления;
- демонтировать ПЭА Г, руководствуясь указаниями п.1.4.2 настоящего РЭ, установить на патрубки заглушки;
- демонтировать датчики температуры и давления (при их наличии);
- демонтировать БВП.

ВНИМАНИЕ!

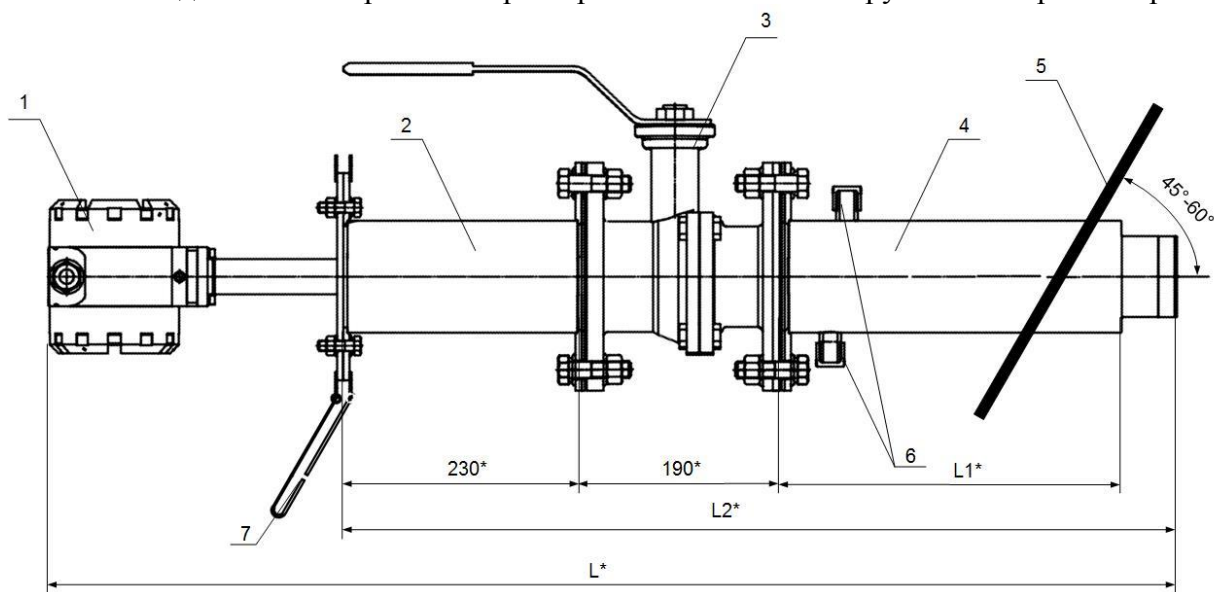
При работе на высокотемпературных газах до проведения демонтажа необходимо дождаться полного остывания корпусов ПЭА Г и первичных преобразователей датчиков температуры и давления.

3.4.2 Перед упаковкой очистить излучающие поверхности ПЭА Г от отложений и накипи.

Инв. № подл.	Подпись и дата	Взам. инв. №	Инв. № дубл.	Подпись и дата	ШКСД.407359.003 РЭ	Лист
						14
Изм.	Лист	№ докум.	Подп.	Дата		

Приложение А
(справочное)

Внешний вид и массогабаритные характеристики ПЭА Г с патрубком и шаровым краном



* Размеры для справок

1 – блок электроники; 2 – патрубок; 3 – кран шаровый; 4 – патрубок установочный; 5 – кронштейн;
6 – штуцера для слива конденсата и подключения шланга обдува; 7 – ограничительная цепь.

Рисунок А.1 - Внешний вид ПЭА Г-120-XXX 3 Ех

Таблица А.1 - Массогабаритные характеристики ПЭА Г-120-XXX 3 Ех

Обозначение	Тип	L*, мм	L1*, мм	L2*, мм	Масса, кг, не более
ПЭА Г-120-120 3 Ех	Ведущий	1490	725	1200	13,9
ПЭА Г-120-110 3 Ех	Ведущий	1390	625	1100	13,6
ПЭА Г-120-100 3 Ех	Ведущий	1290	525	1000	13,3
ПЭА Г-120-095 3 Ех	Ведущий	1240	475	950	13,1
ПЭА Г-120-090 3 Ех	Ведущий	1190	425	900	12,9
ПЭА Г-120-080 3 Ех	Ведущий	1090	325	800	12,6
ПЭА Г-120-070 3 Ех	Ведущий	990	225	700	12,3
ПЭА Г-120-120 3 Ех	Ведомый	1490	725	1200	13,9
ПЭА Г-120-110 3 Ех	Ведомый	1390	625	1100	13,6
ПЭА Г-120-100 3 Ех	Ведомый	1290	525	1000	13,3
ПЭА Г-120-095 3 Ех	Ведомый	1240	475	950	13,1
ПЭА Г-120-090 3 Ех	Ведомый	1190	425	900	12,9
ПЭА Г-120-080 3 Ех	Ведомый	1090	325	800	12,6
ПЭА Г-120-070 3 Ех	Ведомый	990	225	700	12,3

Инв. № подл.	Подпись и дата	Взам. инв. №	Инв. № дубл.	Подпись и дата

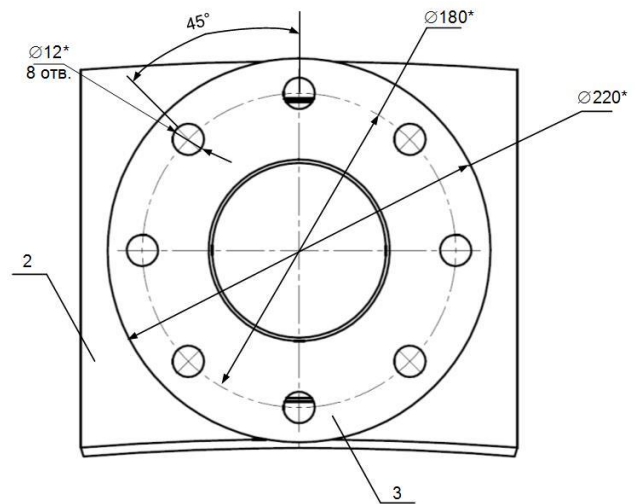
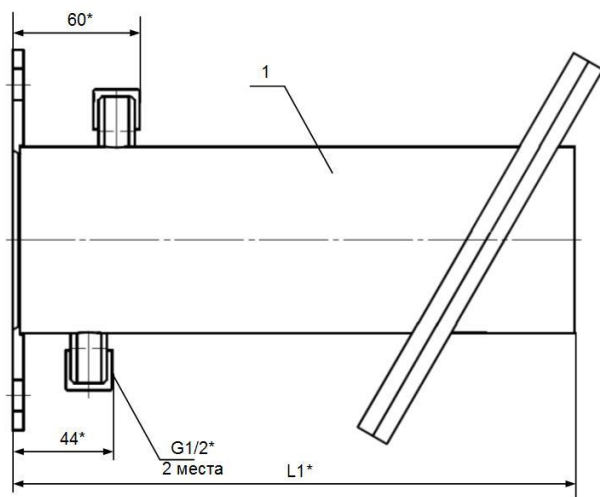
ШКСД.407359.003 РЭ

Лист

15

Изм. Лист № докум. Подп. Дата

Формат А4

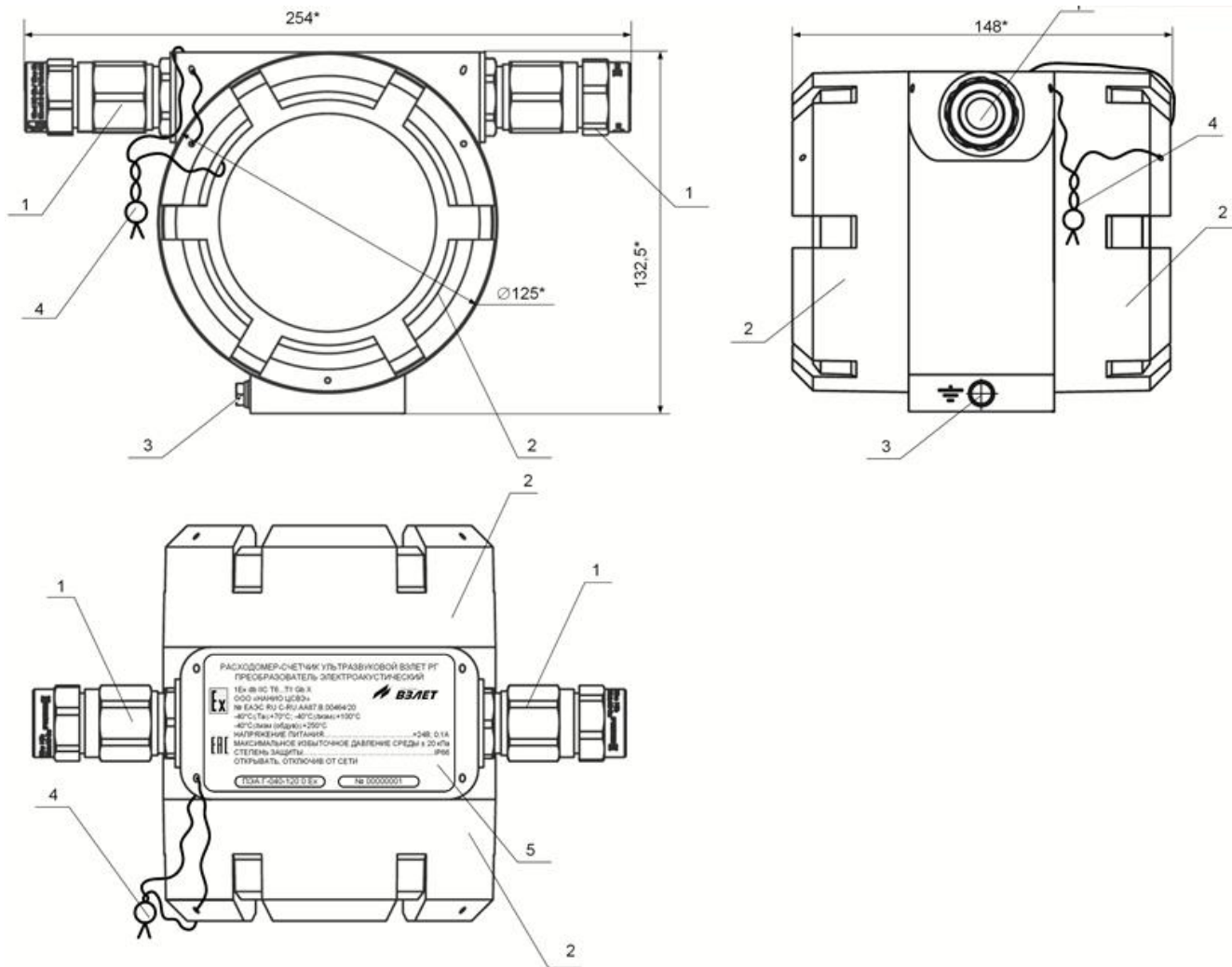


* Размеры для справок
 1 – труба; 2 – пластина; 3 – фланец.

Примечание - Размер L1* – см. таблицу А.1

Рисунок А.2 - Вид и габаритные размеры установочных патрубков ПЭА Г

Инв. № подл.	Подпись и дата	Взам. инв. №	Инв. № дубл.	Подпись и дата	ШКСД.407359.003 РЭ	Лист
						16
Изм.	Лист	№ докум.	Подп.	Дата		



* Размеры для справок

1 – гермовводды; 2 – крышки корпуса, 3 – винт подключения заземляющего проводника; 4 – эксплуатационная пломба; 5 – маркировочный шильд блока электроники.

Рисунок А.3 - Блок электроники ПЭА Г.

Инв. № подл.	Подпись и дата
Взам. инв. №	Инв. № дубл.
Подпись и дата	Подпись и дата

Изм.	Лист	№ докум.	Подп.	Дата
------	------	----------	-------	------

ШКСД.407359.003 РЭ

Лист

17

**Приложение Б
(справочное)
Схемы подключения расходомера**

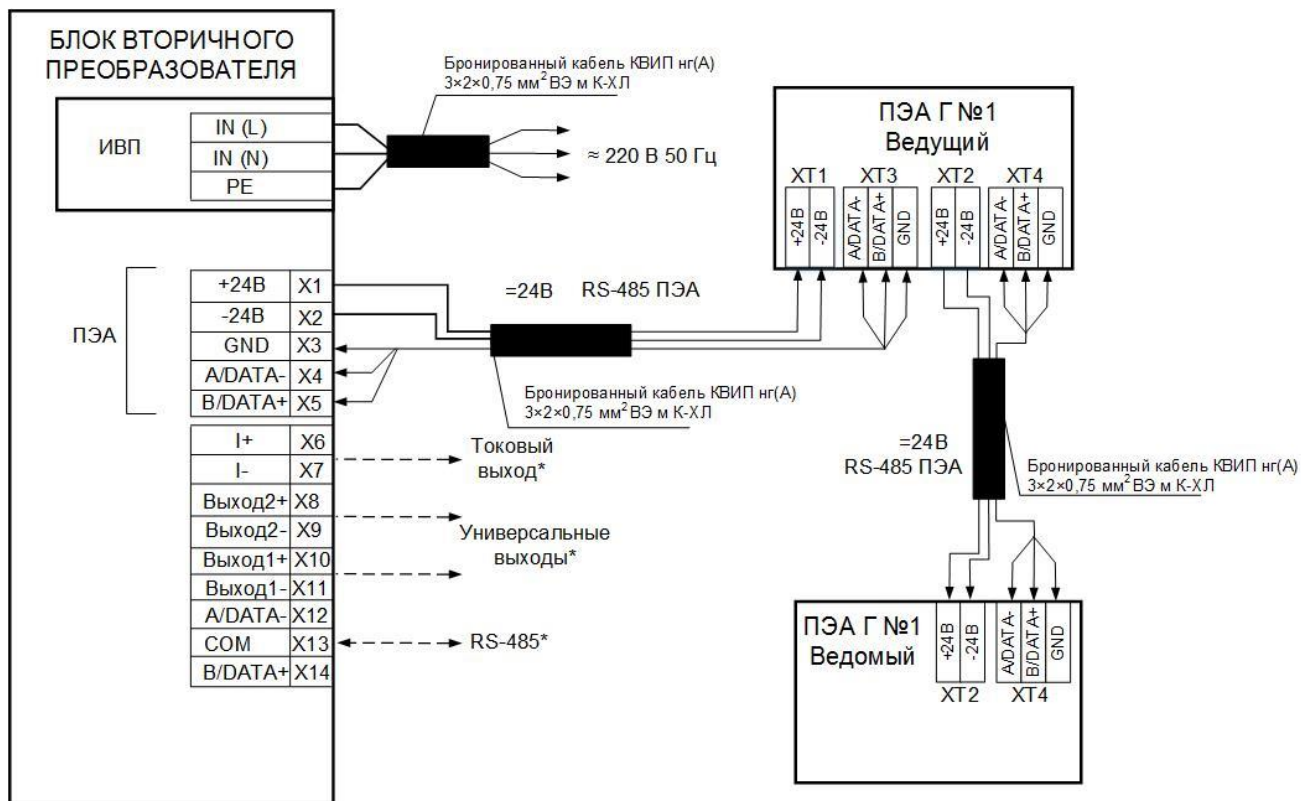


Рисунок Б.1 - Исполнение без датчиков температуры и давления

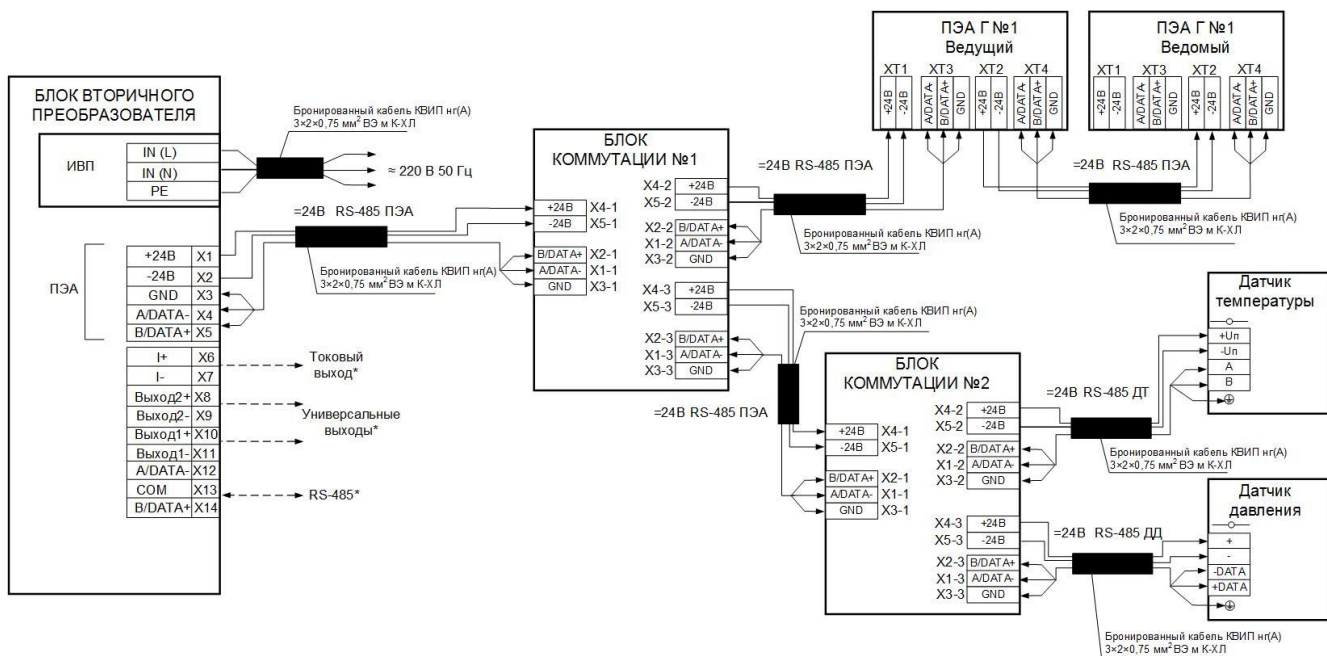


Рисунок Б.2 - Исполнение с дополнительными датчиками температуры и давления

Инв. № подл.	Подпись и дата
	Взам. инв. №
Инв. № дубл.	Подпись и дата
	Инв. № инв.

Изм.	Лист	№ докум.	Подп.	Дата
------	------	----------	-------	------

ШКСД.407359.003 РЭ

Лист

18

Формат А4

