

ТЕПЛОУЧИСЛИТЕЛЬ **ВЗЛЕТ ТСРВ**

ИСПОЛНЕНИЕ
ТСРВ-025

РУКОВОДСТВО ПО ЭКСПЛУАТАЦИИ

Часть II

В84.00-00.00 РЭ



Россия, Санкт-Петербург

Система менеджмента качества АО «Взлет»
сертифицирована на соответствие
ГОСТ Р ИСО 9001-2015 (ISO 9001:2015)
органами по сертификации ООО «Тест-С.-Петербург»
и АС «Русский Регистр»
СТО Газпром 9001-2018
органом по сертификации АС «Русский Регистр»



АО «Взлет»

ул. Трефолева, 2 БМ, г. Санкт-Петербург, РОССИЯ, 198097

E-mail: mail@vzljot.ru

www.vzljot.ru

Call-центр ☎ 8 - 8 0 0 - 3 3 3 - 8 8 8 - 7

бесплатный звонок оператору

для соединения со специалистом по интересующему вопросу

СОДЕРЖАНИЕ

ВВЕДЕНИЕ.....	3
ПРИЛОЖЕНИЕ А. Конструкция тепловычислителя.....	5
ПРИЛОЖЕНИЕ Б. Схемы подключений к тепловычислителю.....	9
ПРИЛОЖЕНИЕ В. Коммутация модулей тепловычислителя.....	14
ПРИЛОЖЕНИЕ Г. Источник вторичного питания.....	18
ПРИЛОЖЕНИЕ Д. Обозначение и назначение клавиатуры тепловычислителя.....	20
ПРИЛОЖЕНИЕ Е. Описание параметров, индицируемых в тепловычислителе.....	21
ПРИЛОЖЕНИЕ Ж. Типовые схемы измерительных систем и алгоритмы расчета.....	25
ПРИЛОЖЕНИЕ И. Общий порядок настройки типовой схемы теплоучета.....	56
ПРИЛОЖЕНИЕ К. Пользовательские схемы теплоучета.....	58
ПРИЛОЖЕНИЕ Л. Пример настройки пользовательской схемы теплоучета.....	62
ПРИЛОЖЕНИЕ М. База установочных параметров.....	65

Настоящий документ распространяется на тепловычислитель «ВЗЛЕТ ТСРВ» исполнения ТСРВ-025 и содержит рисунки составных частей тепловычислителя, коммутационных элементов и схем электрических подключений, описание индицируемых параметров, типовых схем измерительных систем и алгоритмов расчета.

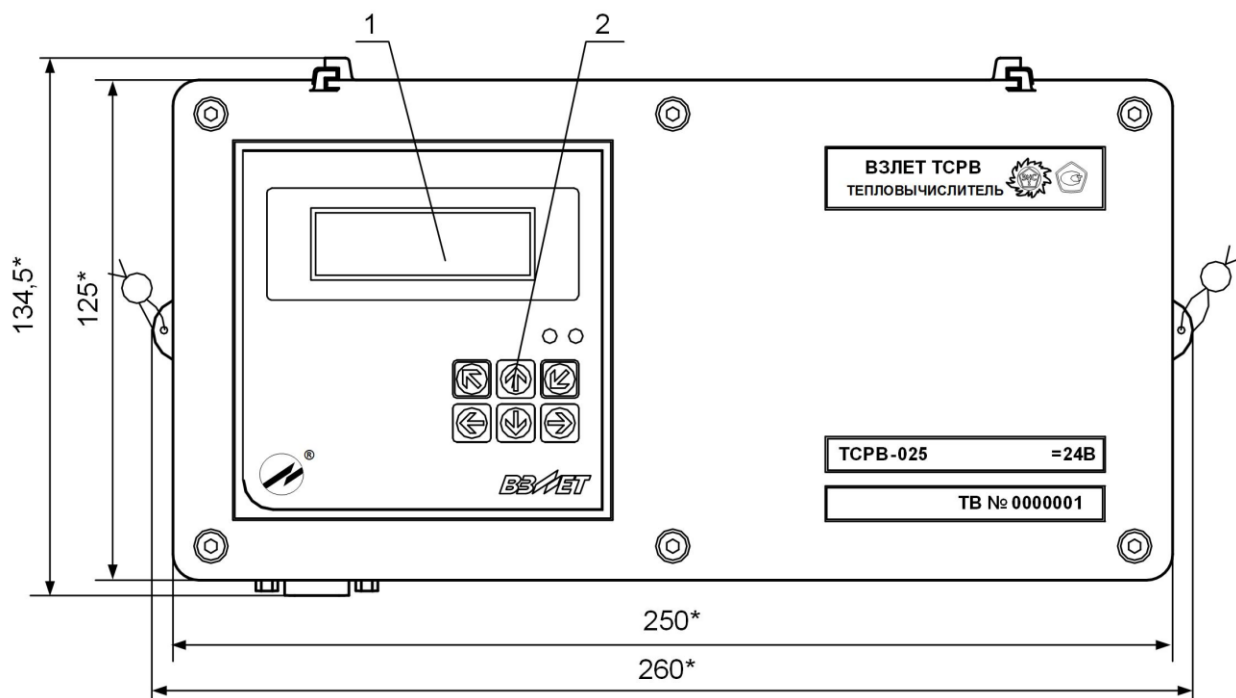
В связи с постоянной работой по усовершенствованию прибора в тепловычислителе возможны отличия от настоящего руководства, не влияющие на метрологические характеристики и функциональные возможности прибора.

ПЕРЕЧЕНЬ ПРИНЯТЫХ СОКРАЩЕНИЙ

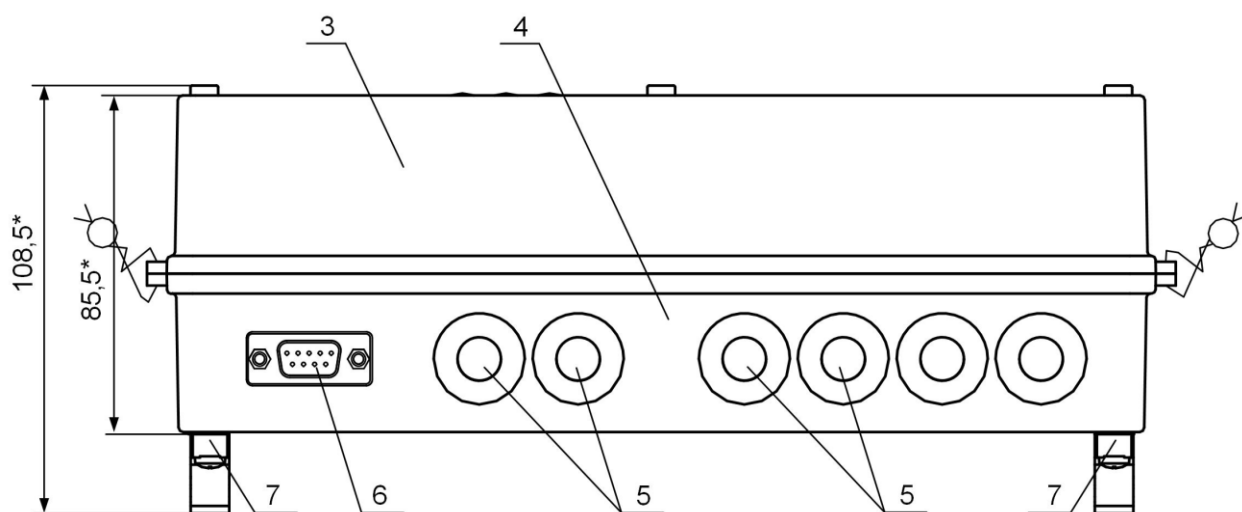
НС	- нештатная ситуация;
ПД	- преобразователь давления;
ПР	- преобразователь расхода;
ПТ	- преобразователь температуры;
ТВ	- тепловычислитель.

ПРИМЕЧАНИЕ. Вид наименования или обозначения, выполненного в тексте и таблицах жирным шрифтом Arial, например, **Теплосистема**, соответствует его отображению на дисплее прибора.

ПРИЛОЖЕНИЕ А. Конструкция тепловычислителя



а) вид спереди

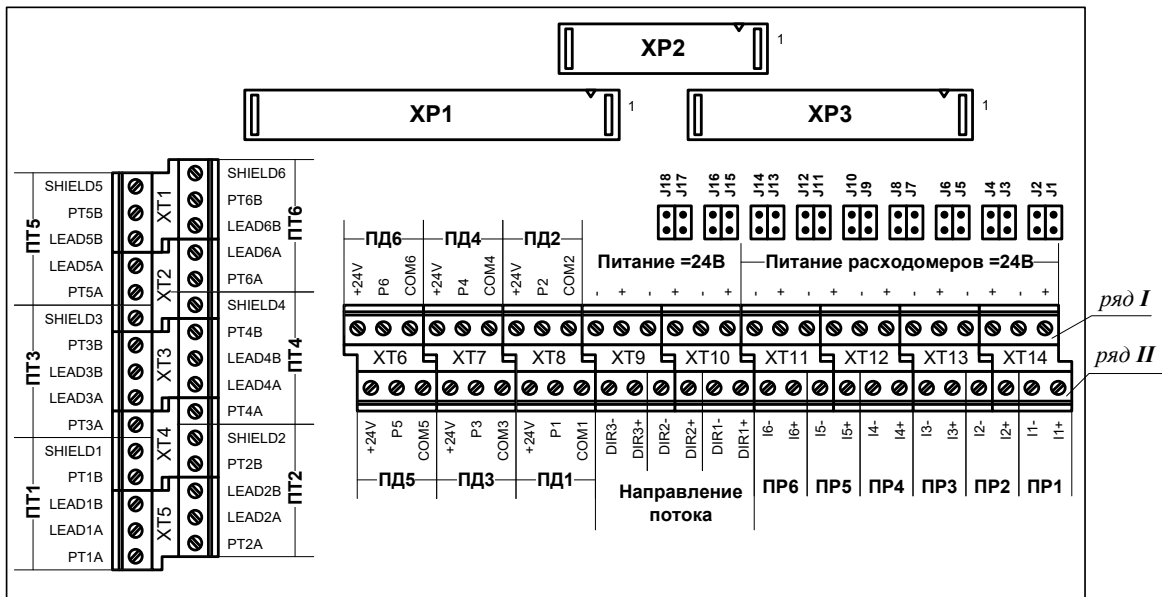


б) вид снизу

* - справочный размер

- 1 – дисплей;
- 2 – клавиатура;
- 3 – блок клавиатуры;
- 4 – блок коммутации;
- 5 – заглушки мембранные;
- 6 – разъем RS-232;
- 7 – кронштейн для крепления на DIN-рейку.

Рис.А.1. Вид тепловычислителя.



XP1-XP3 – разъемы подключения шлейфов связи с модулем обработки данных;

XT1-XT5 – контактные колодки входов ПТ1...ПТ6 для подключения первичных преобразователей температуры (ПТ);

XT6-XT8 – контактные колодки входов ПД1...ПД6 для подключения первичных преобразователей давления (ПД);

XT9, XT10 (ряд I) – контактные колодки для подключения кабелей питания =24В теплового счетчика (ТВ) и преобразователей расхода (ПР);

XT9, XT10 (ряд II) – контактные колодки входов DIR1...DIR3 подключения кабелей передачи сигнала направления потока от ПР, контроля питания ПР или сигналов от внешних датчиков (задымления, охраны);

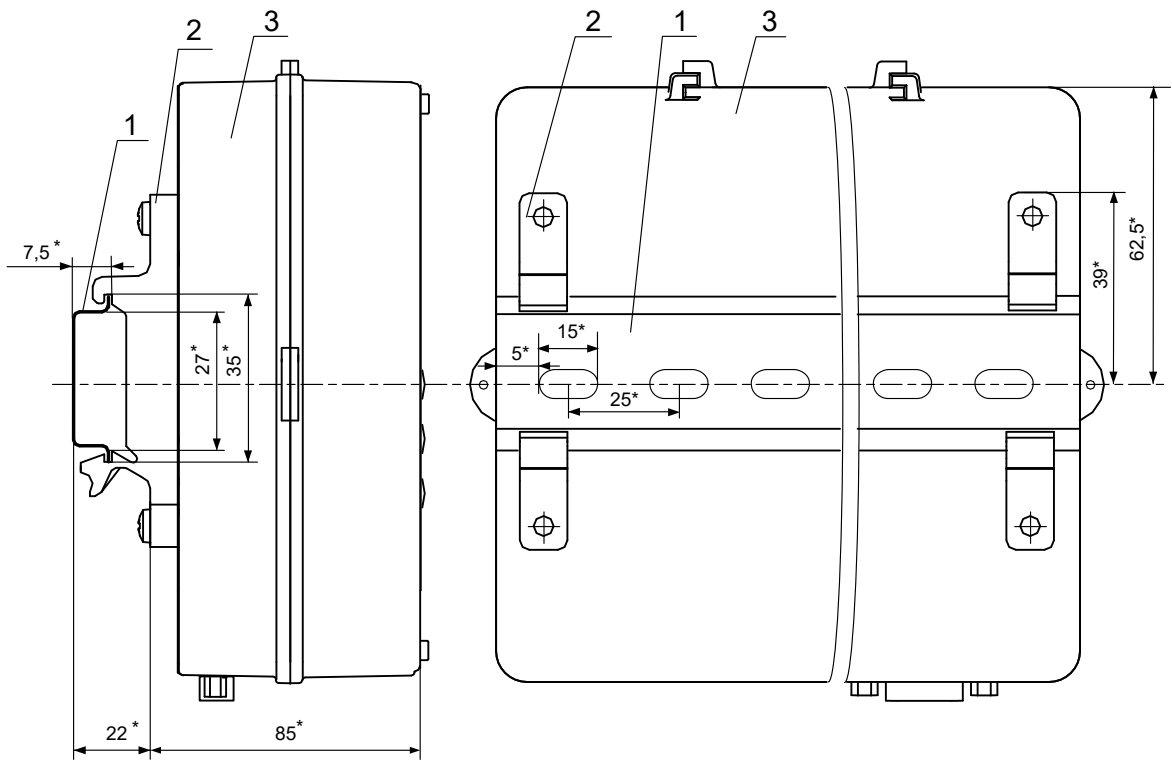
XT11-XT14 (ряд I) – контактные колодки для подключения кабелей питания =24В преобразователей расхода;

XT11-XT14 (ряд II) – контактные колодки входов ПР1...ПР6 для подключения первичных преобразователей расхода;

J1/J2, J3/J4, J5/J6, J7/J8, J9/J10, J11/J12 – контактные пары для задания режима работы входного каскада входов ПР1...ПР6 соответственно;

J13/J14, J15/J16, J17/J18 – контактные пары для задания режима работы входного каскада входов DIR1, DIR2, DIR3 соответственно.

Рис.А.2. Вид модуля коммутации.



а) вид сбоку

б) вид сзади

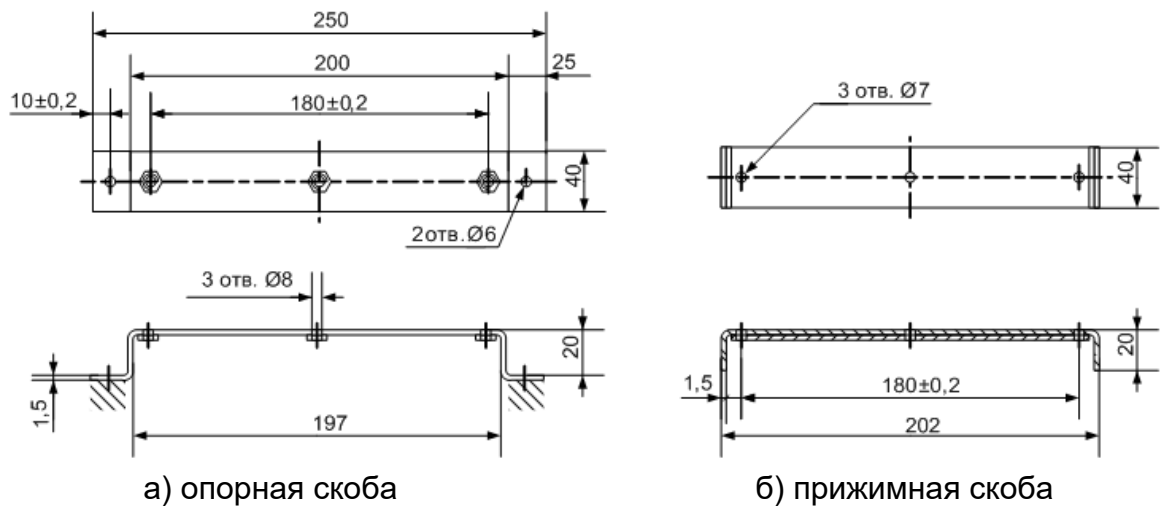
* - справочный размер

1 – DIN-рейка;

2 – кронштейн;

3 – корпус теплового счетчика

Рис.А.3. Вид ТВ с кронштейнами для крепления на DIN-рейке 35/7,5.



а) опорная скоба

б) прижимная скоба

Рис.А.4. Скобы монтажные для крепления кабелей связи.

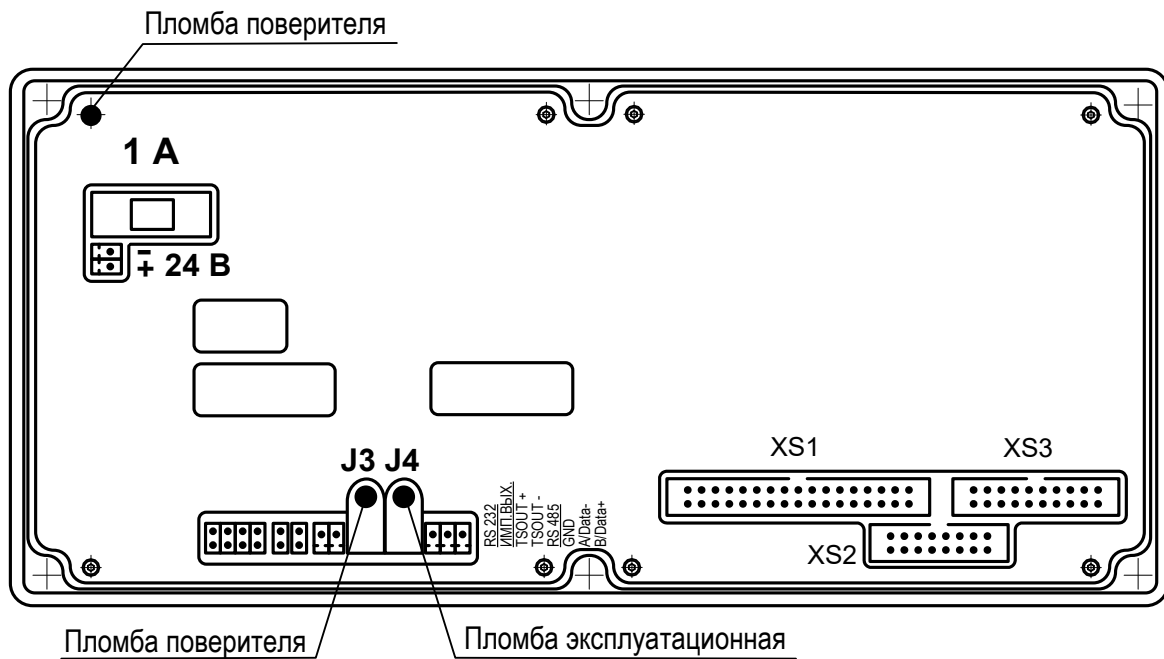


Рис.А.5. Места пломбирования модуля обработки данных (вид сзади со стороны модуля коммутации).

ПРИЛОЖЕНИЕ Б. Схемы подключений к тепловычислителю

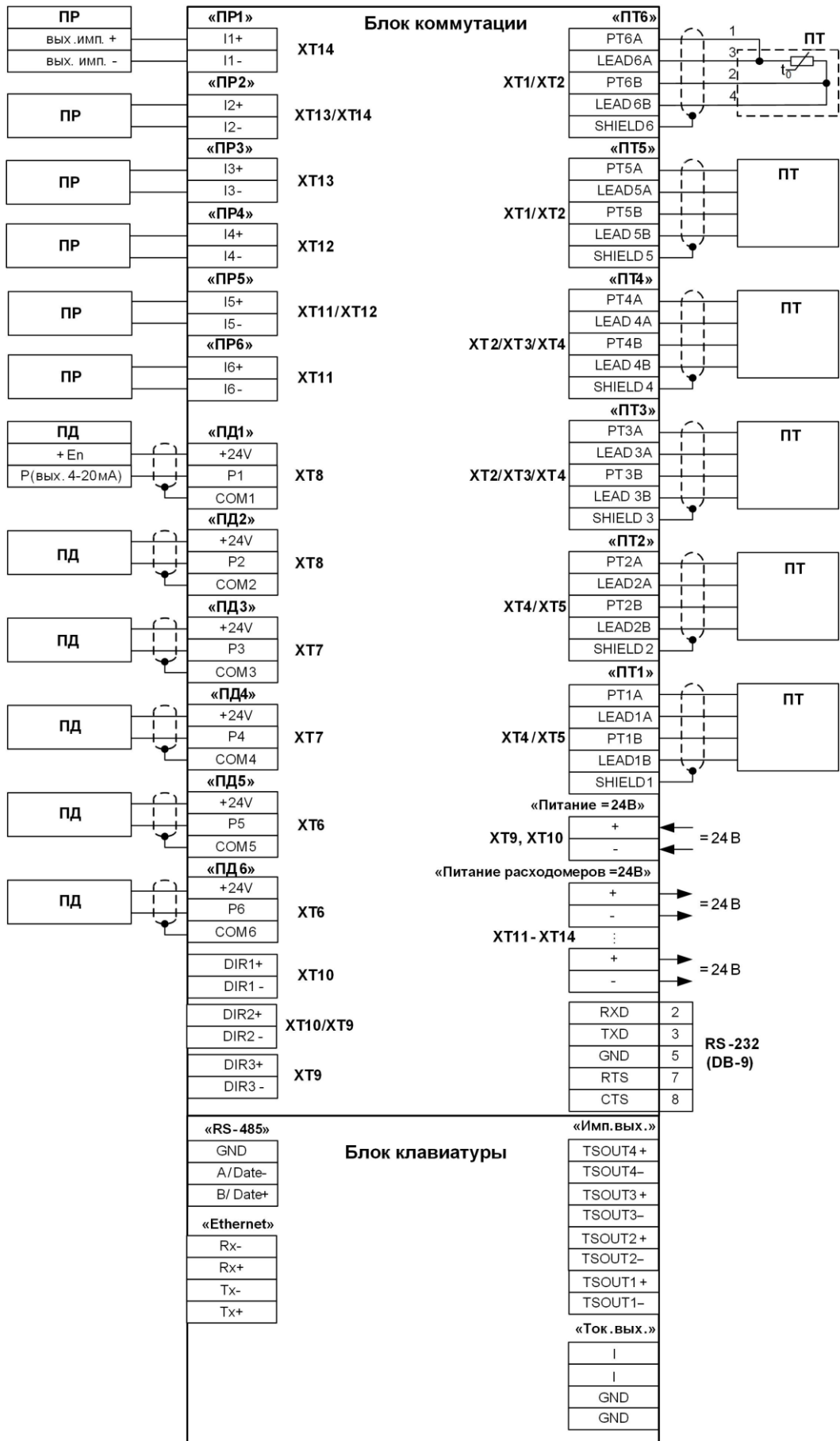
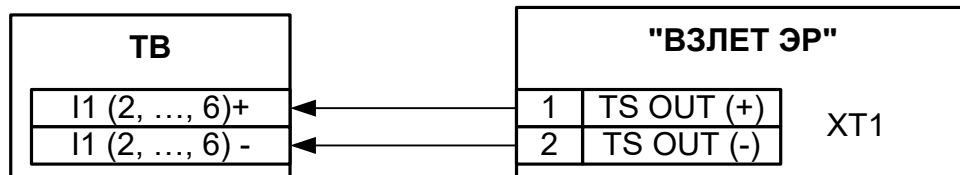
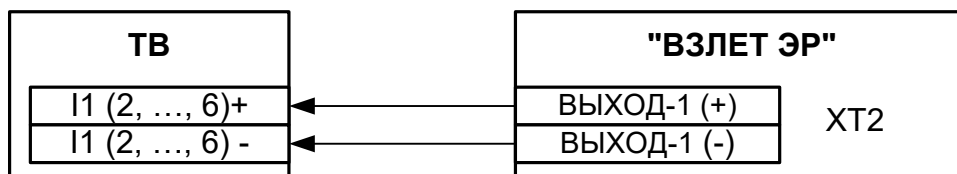


Рис.Б.1. Схема соединений тепловычислителя

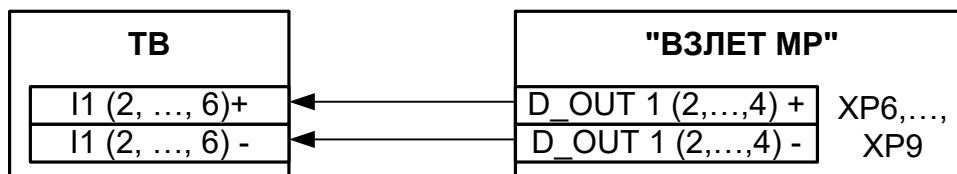


- для исполнений ЭРСВ-ХХ0(Л, Ф)

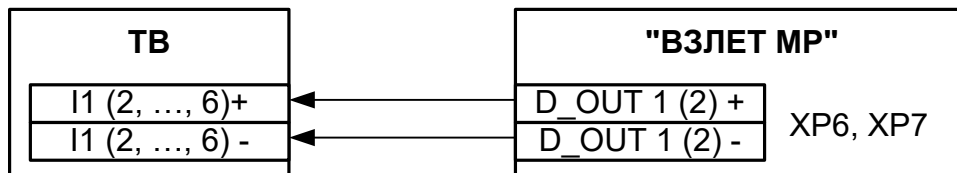


- для модификации «Лайт-М»

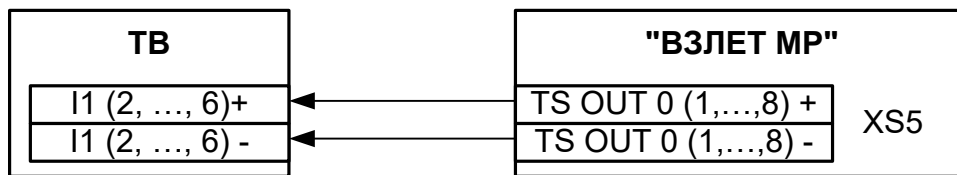
а) Расходомера электромагнитного «ВЗЛЕТ ЭР»



- для исполнений УРСВ-1хх (ц)



- для исполнений УРСВ-311



- для исполнений УРСВ-5хх (ц)

б) Расходомера ультразвукового УРСВ «ВЗЛЕТ МР»

Рис.Б.2. Схемы подключения расходомеров фирмы «ВЗЛЕТ» к ТВ по импульсным входам.

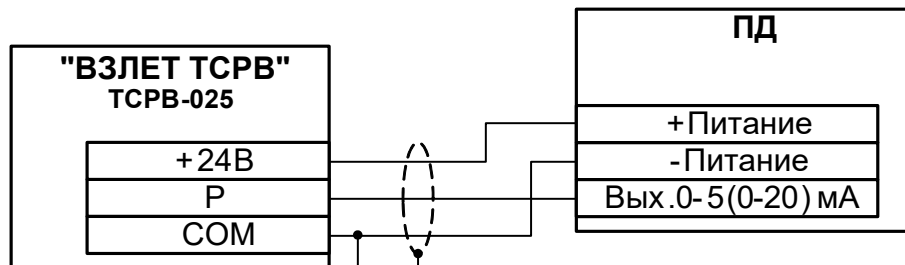


Рис.Б.3. Трехпроводная схема подключения ПД различных типов с выходным током 0-5 (0-20) мА.

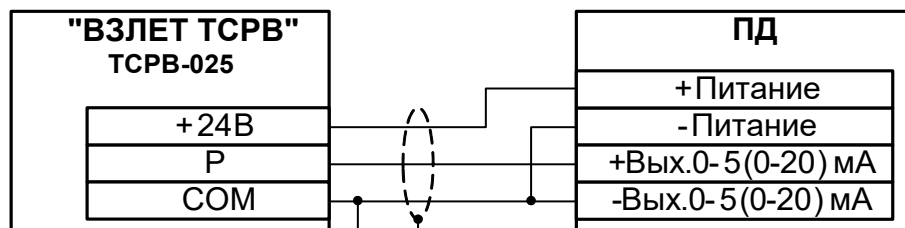
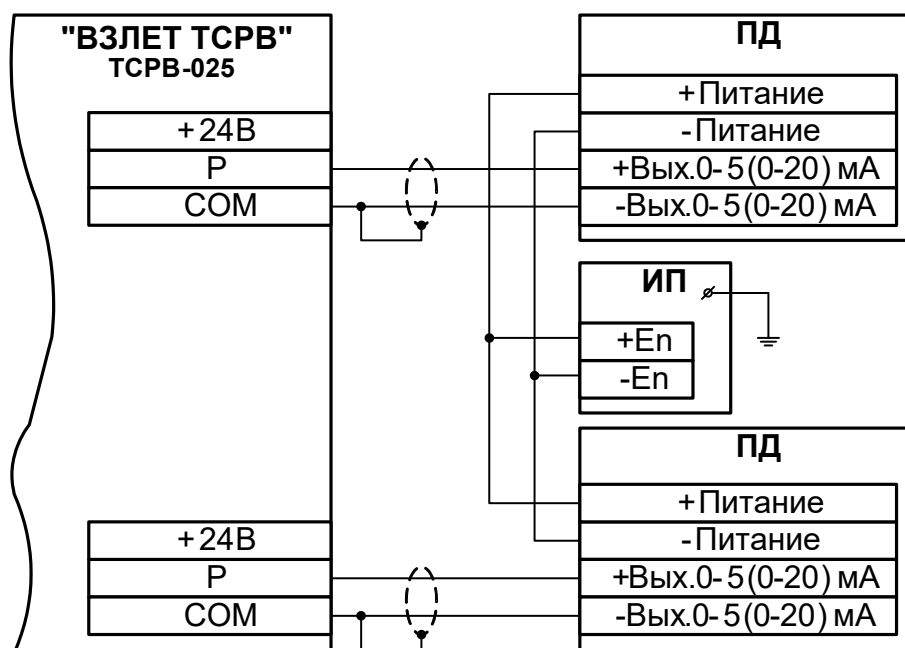


Рис.Б.4. Четырехпроводная схема подключения ПД различных типов с выходным током 0-5 (0-20) мА.



ИП – источник питания

Рис.Б.5. Четырехпроводная схема подключения ПД различных типов с выходным током 0-5 (0-20) мА к ТВ при работе с внешними источниками питания, рассчитанными на подключение двух ПД.

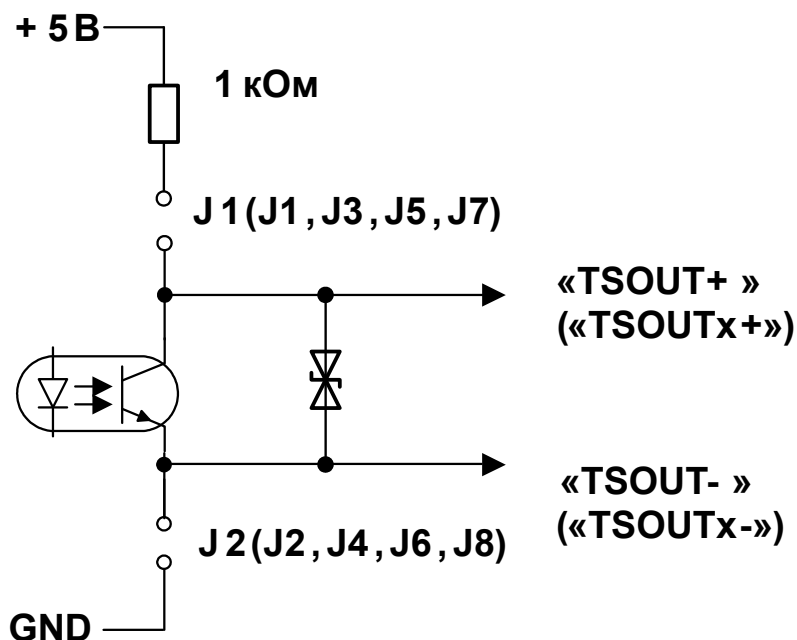


Рис.Б.6. Схема оконечного каскада универсальных выходов.

Для обеспечения сопряжения с различными типами приемников оконечные каскады универсальных выходов могут работать как при питании от внутреннего развязанного источника питания (активный режим), так и от внешнего источника питания (пассивный режим). Типовая поставка – пассивный режим работы оконечного каскада.

В скобках на схеме указаны обозначения для универсальных выходов сервисных модулей.

В активном режиме и заданном значении параметра **Актив.ур. Высокий** напряжение на выходе в логическом режиме и амплитуда импульса в импульсном режиме может быть от 2,4 до 5,0 В. При отсутствии импульса и при установленном значении **Актив.ур. Низкий** в логическом режиме – напряжение на выходе не более 0,4 В. Работа выхода в активном режиме допускается на нагрузку с сопротивлением не менее 1 кОм.

В пассивном режиме допускается питание от внешнего источника напряжением постоянного тока от 5 до 10 В, допустимое значение коммутируемого тока нагрузки не более 10 мА. Допускается питание выходного каскада от внешнего источника напряжением до 24 В постоянного тока, при этом амплитуда выходных импульсов будет ограничена напряжением срабатывания супрессора на уровне 15 В.

Подключение оконечного каскада к внутреннему источнику питания +5 В осуществляется с помощью перемычек, замыкающих соответствующие контактные пары.

Длина линии связи для универсальных выходов – до 300 м.

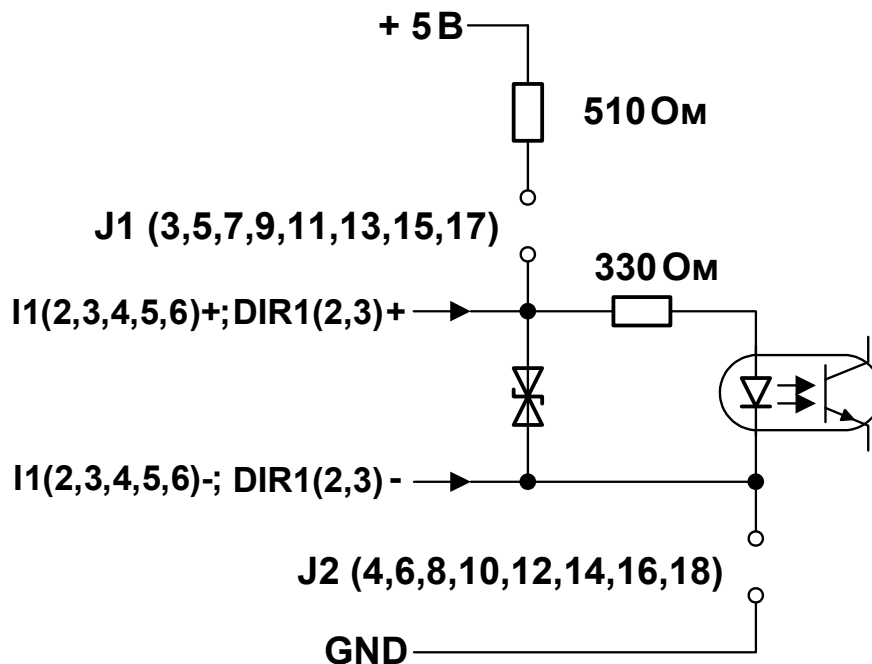


Рис.Б.7. Схема входного каскада частотно-импульсных и логических входов.

Входной каскад может работать в двух режимах, задаваемых с помощью контактных пар J1-J18 на плате коммутации:

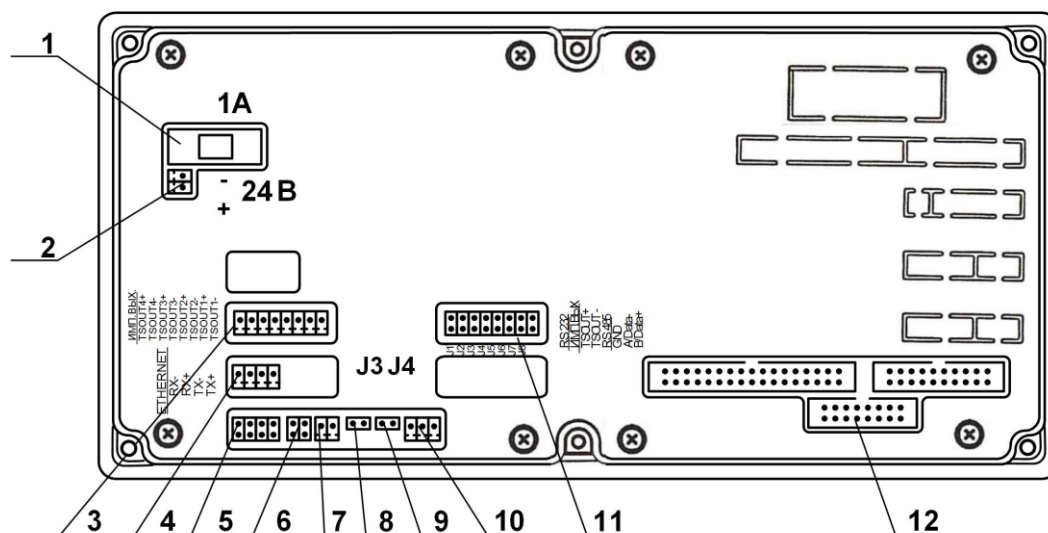
- в активном режиме частотно-импульсные входы питаются от внутреннего гальванически развязанного источника напряжения +5 В (контактные пары замкнуты перемычками). В этом режиме на вход должны подаваться либо импульсы напряжения с параметрами: логический ноль – 0...1,0 В, логическая единица – 2,0...5,0 В, либо замыкание / разрыв механических контактов. Причем сопротивление внешней цепи при замкнутом состоянии механических контактов не должно превышать 100 Ом;
- в пассивном режиме (контактные пары разомкнуты) на вход должны подаваться импульсы тока с параметрами: логический ноль – 0...0,2 мА, логическая единица – 0,5...20 мА. В этом режиме замыкания механических контактов без питания подсчитываться не будут.

При подключении к частотно-импульсным входам должна соблюдаться полярность в соответствии с маркировкой на плате коммутации, а частота следования импульсов на входе должна быть не менее 0,005 Гц и не более 1500 Гц.

ВНИМАНИЕ! Напряжение на частотно-импульсных входах не должно превышать 5,5 В!

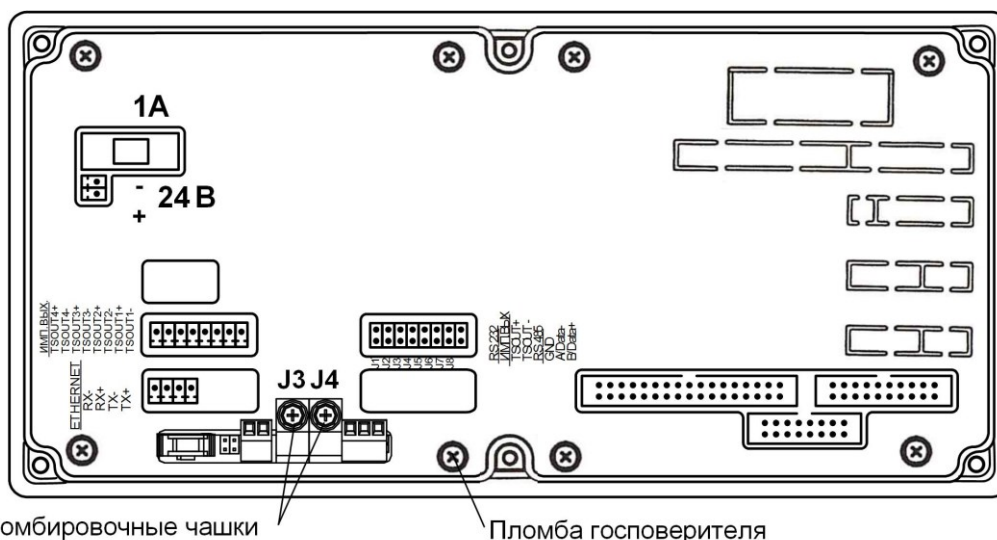
Длина линии связи для частотно-импульсных входов – до 300 метров.

ПРИЛОЖЕНИЕ В. Коммутация модулей тепловычислителя



- 1 – предохранитель;
- 2 – разъем подключения кабеля питания +24 В;
- 3 – разъем универсальных выходов 1-4 сервисного модуля;
- 4 – разъем модуля Ethernet;
- 5 – разъем подключения кабеля связи RS-232;
- 6 – контактные пары установки режима работы универсального выхода 0;
- 7 – разъем универсального выхода 0;
- 8,9 – контактные пары для установки режима управления ТВ J3 и J4 соответственно;
- 10 – разъем подключения кабеля связи RS-485;
- 11 – контактные пары для установки режимов работы универсальных выходов 1-4 сервисного модуля;
- 12 – разъемы для подключения шлейфов связи с блоком коммутации.

а) размещение контактных элементов



б) места пломбирования

Рис.В.1. Вид сзади блока клавиатуры.

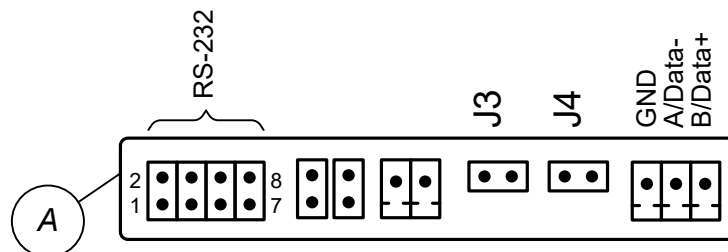


Рис.В.2. Коммутационные элементы комбинированного модуля.

Таблица В.1. Обозначение контактных элементов и сигналов комбинированного модуля.

Наименование выхода	Обозначение контактного элемента	Обозначение сигнала, назначение контактного элемента
RS-232	1	RXD
	2	RTS
	3	TXD
	4	CTS
	7	GND
RS-485	-	GND
	-	A / Data-
	-	B / Data+

К разъему RS-232 комбинированного модуля подключается шлейф (плоский кабель) от внешнего разъема, расположенного на корпусе монтажного модуля.

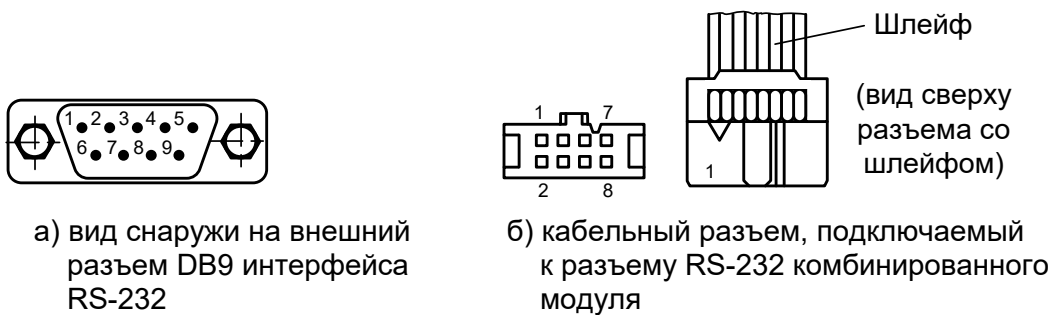


Рис.В.3. Коммутация интерфейса RS-232.

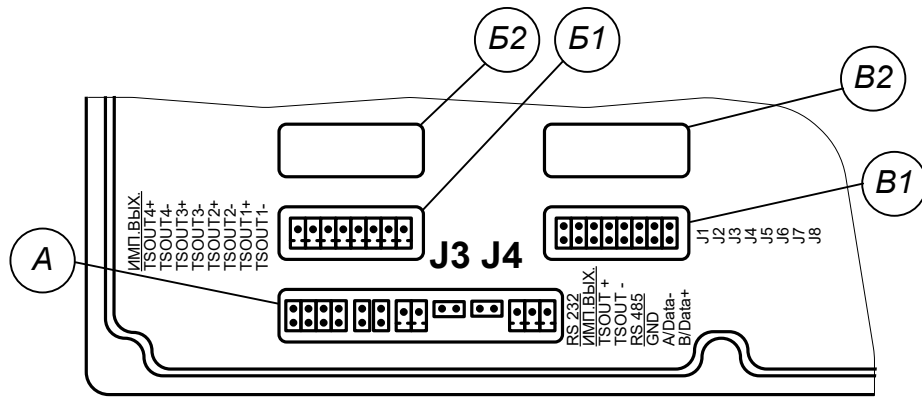


Рис.В.4. Маркировка коммутационных элементов модуля универсальных выходов.

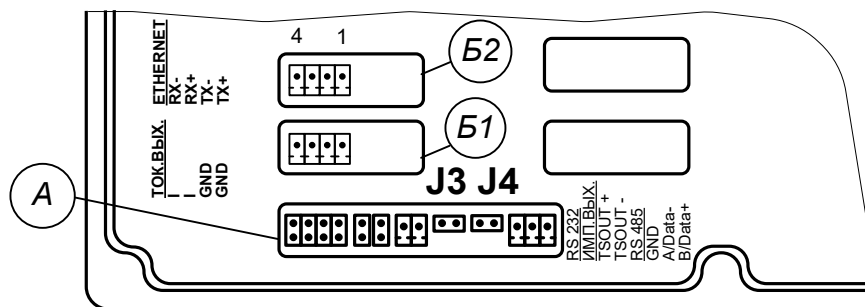
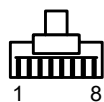


Рис.В.5. Маркировка коммутационных элементов модулей токового выхода и интерфейса Ethernet.

Таблица В.2. Нумерация универсальных и токовых выходов в зависимости от места установки модуля.

Место установки		Маркировка сигналов	Наименование и номер выхода модуля	Контакт. пары установки режима работы	
номер слота	обознач. окна			обознач. окна	маркировка контакт. пар
1	Б1	TSOUT1 +/-	Универсальный 1	В1	J1, J2
		TSOUT2 +/-	Универсальный 2		J3, J4
		TSOUT3 +/-	Универсальный 3		J5, J6
		TSOUT4 +/-	Универсальный 4		J7, J8
1	Б1	I / GND I / GND	Токовый 1	-	-
2	Б2	I / GND I / GND	Токовый 2	-	-



(вид со стороны подключения к ответному разъему)



(вид слева разъема с кабелем)

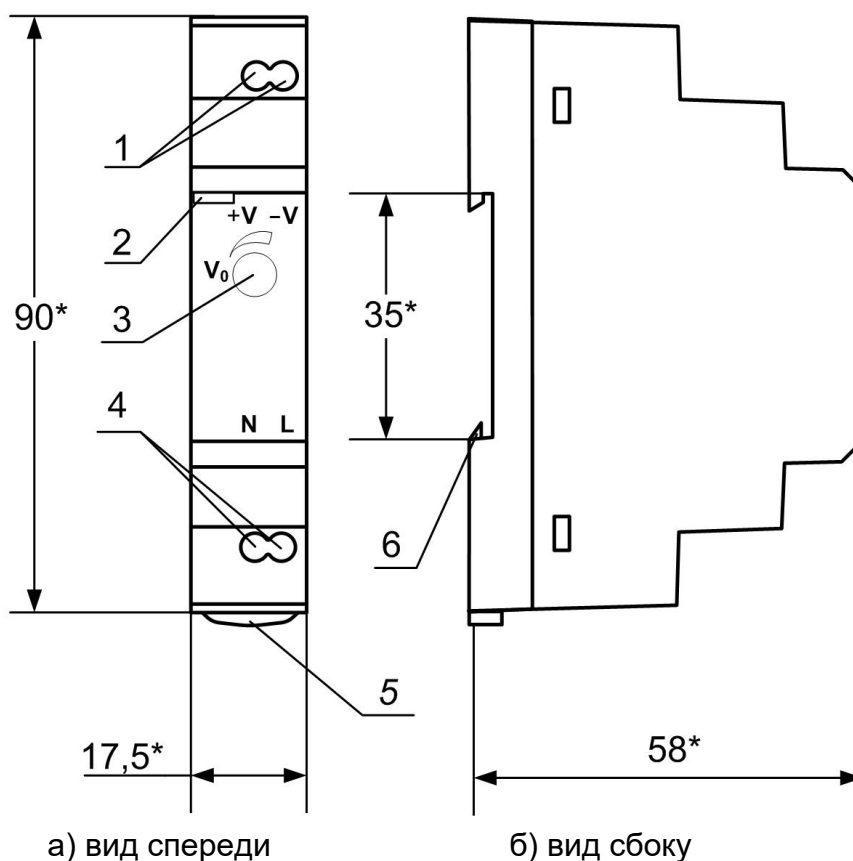
а) кабельный разъем RJ45 для подключения к сети передачи данных или ПК

Цепь	Контакты		
	Разъем модуля Ethernet	Разъем RJ45	
		подключение к сети	подключение к ПК
TX+	1	1	3
TX-	2	2	6
RX+	3	3	1
RX-	4	6	2

б) таблица коммутации сигналов в кабеле связи при подключении к сети передачи данных и подключении к ПК

Рис.В.6. Коммутация интерфейса Ethernet.

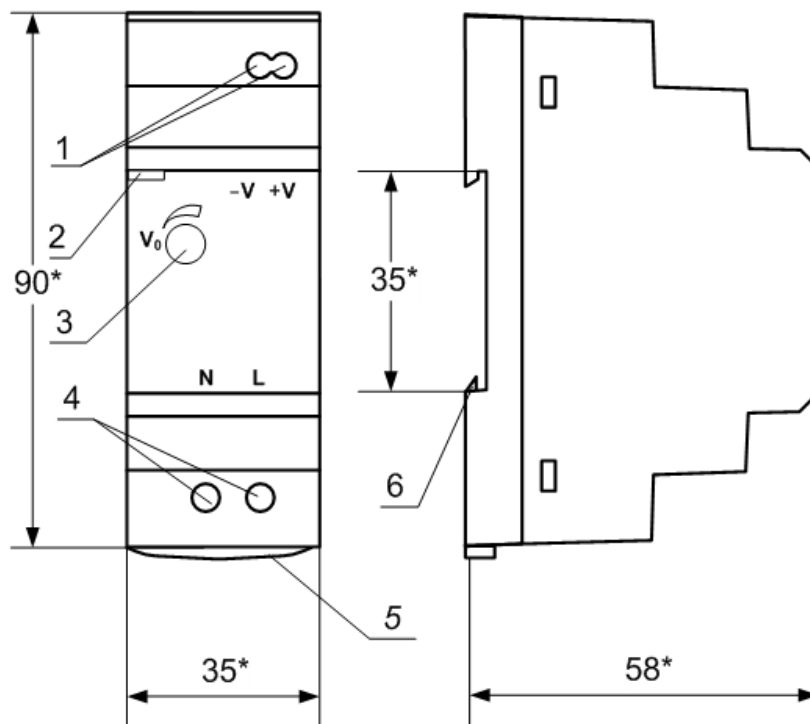
ПРИЛОЖЕНИЕ Г. Источник вторичного питания



* - справочный размер

- 1 – винты контактной колодки выходного напряжения =24 В;
- 2 – светодиодный индикатор включения источника вторичного питания;
- 3 – винт заземления;
- 4 – винты контактной колодки подключения напряжения питания ~220 В 50 Гц (L – линия, N – нейтраль);
- 5 – серьга для освобождения защелки;
- 6 – защелка для крепления на DIN-рейке.

Рис.Г.1. Источник вторичного питания серии HDR-1524 (=24 В 15 Вт).



а) вид спереди

б) вид сбоку







* - справочный размер

- 1 – винты контактной колодки выходного напряжения =24 В;
- 2 – винт подстройки выходного напряжения;
- 3 – светодиодный индикатор включения источника вторичного питания;
- 4 – винты контактной колодки подключения напряжения питания ~220 В 50 Гц (L – линия, N – нейтраль);
- 5 – серьга для освобождения защелки;
- 6 – защелка для крепления на DIN-рейке.

Рис.Г.2. Источник вторичного питания серии HDR-30-24 (=24 В 30 Вт).

ПРИЛОЖЕНИЕ Д. Обозначение и назначение клавиатуры тепловычислителя

Таблица Д.1

Графическое обозначение	Назначение кнопки
	<ol style="list-style-type: none"> 1. При выборе пункта меню – перемещение вверх. 2. При установке символьной величины – перемещение по списку вводимых символов вверх. 3. При установке значения числовой величины – увеличение значения разряда.
	<ol style="list-style-type: none"> 1. При выборе пункта меню – перемещение вниз. 2. При установке символьной величины – перемещение по списку вводимых символов вниз. 3. При установке значения числовой величины – уменьшение значения разряда.
	<ol style="list-style-type: none"> 1. При установке символьных или числовых величин – перемещение курсора на поле или разряд числа вправо. 2. При выборе параметра – увеличение числового индекса буквенного обозначения параметра. 3. В окне выбора времени архивной записи – переход к архивной записи с более поздней датой сохранения.
	<ol style="list-style-type: none"> 1. При установке символьных или числовых величин – перемещение курсора на поле или разряд числа влево. 2. При выборе параметра – уменьшение числового индекса буквенного обозначения параметра. 3. В окне выбора времени архивной записи – переход к архивной записи с более ранней датой сохранения.
	<ol style="list-style-type: none"> 1. Переход в выбранное меню / окно нижнего уровня. 2. Вход в режим редактирования параметра. 3. Запись установленного значения параметра, выполнение операции, команды.
	<ol style="list-style-type: none"> 1. Выход в меню / окно более высокого уровня. 2. Отказ от записи измененного значения параметра, выполнения операции, команды и выход из режима редактирования параметра.

ПРИЛОЖЕНИЕ Е. Описание параметров, индицируемых в тепловычислителе

Таблица Е.1. Обозначения, наименования, единицы измерения параметров и разрядность индикации

Обозначение параметра при индикации	Наименование параметра, единицы измерения	Разрядность индикации		Примечания
		целая часть	дробная часть	
G, g	Расход массовый [т/ч, кг/ч]	1 – 6	4	
Q, q	Расход объемный [м ³ /ч, л/мин]	1 – 6	4	
t	Температура [°С]	1 – 3	2	
P	Давление [МПа, кгс/см ² , бар]	1 – 2	3	
M, m	Масса теплоносителя [т, кг]	1 – 10	3	Прим.1
V	Объем [м ³ , л]	1 – 10	3	Прим.2
W	Количество теплоты [МВт·ч, ГДж, Гкал]	1 – 10	3	Прим.3
E	Тепловая мощность [МВт, ГДж/ч, Гкал/ч]	1 – 6	4	
T	Время	1 – 7	2	
h	Удельная энтальпия [Мкал/т]	1 – 4	3	
p	Плотность [кг/м ³]	1 – 4	3	
R	Сопротивление электрическое [Ом]	1 – 4	2	
I	Сила тока [мА]	1 – 4	2	
F	Частота следования импульсов [Гц]	1 – 4	2	

ПРИМЕЧАНИЯ.

1. Переполнение счетчика наступает, если значение $M > 2 \cdot 10^9$ т. После переполнения счетчика отсчет начинается с нулевого значения.
2. Переполнение счетчика наступает, если $V > 2 \cdot 10^9$ м³. После переполнения счетчика отсчет начинается с нулевого значения.
3. Переполнение счетчика наступает, если $W > 2 \cdot 10^9$ Гкал. После переполнения счетчика отсчет начинается с нулевого значения.

Таблица Е.2. Перечень отказов, фиксируемых в тепловычислителе

Описание отказа	Обозначение отказа, фиксируемого в расчетном трубопроводе					
	ТР1	ТР2	ТР3	ТР4	ТР5	ТР6
Отсутствует электропитание тепловычислителя	ОТ0					
Объемный расход теплоносителя в трубопроводе ТР1(2...6) больше верхнего номинального расхода для ПР1(2...6)	ОТ1	ОТ7	ОТ13	ОТ19	ОТ25	ОТ31
Объемный расход теплоносителя в трубопроводе ТР1(2...6) меньше нижнего номинального расхода для ПР1(2...6), но больше отсечки	ОТ2	ОТ8	ОТ14	ОТ20	ОТ26	ОТ32
Объемный расход теплоносителя в трубопроводе ТР1(2...6) равен или меньше отсечки	ОТ3	ОТ9	ОТ15	ОТ21	ОТ27	ОТ33
Отказ преобразователя расхода ПР1(2...6)	ОТ4	ОТ10	ОТ16	ОТ22	ОТ28	ОТ34
Отказ преобразователя температуры ПТ1(2...6)	ОТ5	ОТ11	ОТ17	ОТ23	ОТ29	ОТ35
Отказ преобразователя давления ПД1(2...6)	ОТ6	ОТ12	ОТ18	ОТ24	ОТ30	ОТ36

Таблица Е.3. Перечень критериев фиксации отказов в ТВ и реакций на их возникновение

Обозначение критерия	Обозначение отказа, фиксируемого в расчетном трубопроводе						Обозначение реакции
	ТР1	ТР2	ТР3	ТР4	ТР5	ТР6	
Нет питания	ОТ0						- Расч. ТСдог - Ост. ТС
$Q1(2...6) > Q_{вн1}(2...6)$	ОТ1	ОТ7	ОТ13	ОТ19	ОТ25	ОТ31	- Ост. ТС - Расч. ТСдог
$Q_{отс1}(2...6) < Q1(2...6) < Q_{нн1}(2...6)$	ОТ2	ОТ8	ОТ14	ОТ20	ОТ26	ОТ32	- Рег. НС
$Q1(2...6) \leq Q_{отс1}(2...6)$	ОТ3	ОТ9	ОТ15	ОТ21	ОТ27	ОТ33	- $Q1(2...6) = Q_{дог1}(2...6)$ - $Q1(2...6) = 0$
Отк. ПР1(2...6)	ОТ4	ОТ10	ОТ16	ОТ22	ОТ28	ОТ34	- $Q1(2...6) = Q_{нн1}(2...6)^*$ - $Q1(2...6) = Q_{вн1}(2...6)^{**}$
Отк. ПТ1(2...6)	ОТ5	ОТ11	ОТ17	ОТ23	ОТ29	ОТ35	- Ост. ТС - Расч. ТСдог - Рег. НС
Отк. ПД1(2...6)	ОТ6	ОТ12	ОТ18	ОТ24	ОТ30	ОТ36	- Рег. НС - $P1(2...6) = P_{дог1}(2...6)$

ПРИМЕЧАНИЯ:

* – только для отказа $Q_{отс1}(2...6) < Q1(2...6) < Q_{нн1}(2...6)$;

** – только для отказа $Q1(2...6) > Q_{вн1}(2...6)$.

Таблица Е.4. Перечень НС, настраиваемых пользователем

Описание нештатной ситуации	Обозначение нештатной ситуации
Массовый расход теплоносителя в трубопроводе ТР2(4, 6) больше массового расхода в ТР1(3, 5) , умноженного на коэффициент превышения Кпр	НС1
	НС2
	НС3
Разность температур в трубопроводах ТР1(3, 5) и ТР2(4, 6) меньше константы dtrc	НС4
	НС5
	НС6
Массовый расход теплоносителя в трубопроводе ТР2(4, 6) больше массового расхода в ТР1(3, 5) , деленного на коэффициент Кпр , и меньше массового расхода в ТР1(3, 5) , умноженного на коэффициент Кпр	НС7
	НС8
	НС9
Температура теплоносителя в трубопроводе ТР1(2...6) меньше нижнего предела диапазона измерений ПТ1(2...6) и больше верхнего предела диапазона измерений ПТ1(2...6)	НС10
	НС11
	НС12
	НС13
	НС14
Давление теплоносителя в трубопроводе ТР1(2...6) меньше нижнего предела диапазона измерений ПД1(2...6) и больше верхнего предела диапазона измерений ПД1(2...6)	НС15
	НС16
	НС17
	НС18
	НС19
	НС20
Объемный расход теплоносителя в трубопроводе ТР1(2...6) меньше нижнего предела диапазона измерений ПР1(2...6) и больше верхнего предела диапазона измерений ПР1(2...6)	НС21
	НС22
	НС23
	НС24
	НС25
	НС26
	НС27
Массовый расход теплоносителя в трубопроводе ТР1(2...6) меньше нижнего предела диапазона измерений ПР1(2...6) и больше верхнего предела диапазона измерений ПР1(2...6)	НС28
	НС29
	НС30
	НС31
	НС32
	НС33

Таблица Е.5. Перечень условий фиксации НС и реакций на НС.

Обозначение НС	Условие для фиксации НС	Реакция на НС					
		P1	P2	P3	P4	P5	P6
НС1	$g2 > K_{np} \cdot g1$	+	+	+			
НС2	$g4 > K_{np} \cdot g3$	+	+	+			
НС3	$g6 > K_{np} \cdot g5$	+	+	+			
НС4	$t1 - t2 < dt_{tc}$	+	+	+			
НС5	$t3 - t4 < dt_{tc}$	+	+	+			
НС6	$t5 - t6 < dt_{tc}$	+	+	+			
НС7	$g1/K_{np} < g2 < g1 \cdot K_{np}$	+			+	+	+
НС8	$g3/K_{np} < g4 < g3 \cdot K_{np}$	+			+	+	+
НС9	$g5/K_{np} < g6 < g5 \cdot K_{np}$	+			+	+	+
НС10	$t1 < t_{np1} \quad t1 > t_{vp1}$	+					
НС11	$t2 < t_{np2} \quad t2 > t_{vp2}$	+					
НС12	$t3 < t_{np3} \quad t3 > t_{vp3}$	+					
НС13	$t4 < t_{np4} \quad t4 > t_{vp4}$	+					
НС14	$t5 < t_{np5} \quad t5 > t_{vp5}$	+					
НС15	$t6 < t_{np6} \quad t6 > t_{vp6}$	+					
НС16	$P1 < P_{np1} \quad P1 > P_{vp1}$	+					
НС17	$P2 < P_{np2} \quad P2 > P_{vp2}$	+					
НС18	$P3 < P_{np3} \quad P3 > P_{vp3}$	+					
НС19	$P4 < P_{np4} \quad P4 > P_{vp4}$	+					
НС20	$P5 < P_{np5} \quad P5 > P_{vp5}$	+					
НС21	$P6 < P_{np6} \quad P6 > P_{vp6}$	+					
НС22	$Q1 < Q_{np1} \quad Q1 > Q_{vp1}$	+					
НС23	$Q2 < Q_{np2} \quad Q2 > Q_{vp2}$	+					
НС24	$Q3 < Q_{np3} \quad Q3 > Q_{vp3}$	+					
НС25	$Q4 < Q_{np4} \quad Q4 > Q_{vp4}$	+					
НС26	$Q5 < Q_{np5} \quad Q5 > Q_{vp5}$	+					
НС27	$Q6 < Q_{np6} \quad Q6 > Q_{vp6}$	+					
НС28	$g1 < g_{np1} \quad g1 > g_{vp1}$	+					
НС29	$g2 < g_{np2} \quad g2 > g_{vp2}$	+					
НС30	$g3 < g_{np3} \quad g3 > g_{vp3}$	+					
НС31	$g4 < g_{np4} \quad g4 > g_{vp4}$	+					
НС32	$g5 < g_{np5} \quad g5 > g_{vp5}$	+					
НС33	$g6 < g_{np6} \quad g6 > g_{vp6}$	+					

Условные обозначения в таблице реакций на НС:

- P1 – Рег. НС (Регистрация НС);
- P2 – Расч. ТСдог (Расчеты в теплосистеме по договорным значениям);
- P3 – Ост. ТС (Останов теплосистемы);
- P4 – $(g1 + g2)/2$, или $(g3 + g4)/2$, или $(g5 + g6)/2$;
- P5 – $g1 = g2$, или $g3 = g4$, или $g5 = g6$;
- P6 – $g2 = g1$, или $g4 = g3$, или $g6 = g5$.

ПРИЛОЖЕНИЕ Ж. Типовые схемы измерительных систем и алгоритмы расчета

При описании схем теплоучета, хранящихся в памяти тепловычислителя, и алгоритмов расчета использовались следующие графические и символьные условные обозначения:

	- преобразователь температуры (ПТ);
	- преобразователь давления (ПД);
	- преобразователь расхода (ПР);
t₁, ..., t₆	- температура теплоносителя, измеренная преобразователями ПТ₁, ..., ПТ₆ в расчетных трубопроводах ТР₁, ..., ТР₆ соответственно;
P₁, ..., P₆	- давление теплоносителя, измеренное преобразователями ПД₁, ..., ПД₆ в расчетных трубопроводах ТР₁, ..., ТР₆ соответственно;
Q₁, ..., Q₆	- объемный расход теплоносителя, измеренный преобразователями ПР₁, ..., ПР₆ в расчетных трубопроводах ТР₁, ..., ТР₆ соответственно;
m₁, ..., m₆	- масса теплоносителя в расчетных трубопроводах ТР₁, ..., ТР₆ соответственно;
h₁, ..., h₆	- энтальпия теплоносителя в расчетных трубопроводах ТР₁, ..., ТР₆ соответственно;
w₁, ..., w₆	- тепло в расчетных трубопроводах ТР₁, ..., ТР₆ соответственно;
h_х или h_{хв}	- энтальпия на источнике холодной воды;
Р_д или Р_{дог}	- договорное давление;
W₁, W₂, W₃	- итоговое расчетное тепло;
M₁, M₂, M₃	- итоговая расчетная масса;
W_{тс} , M_{тс}	- итоговые тепло и масса в теплосистеме;
W_{от} , M_{от}	- итоговые тепло и масса в системе отопления;
W_{гвс} , M_{гвс}	- итоговые тепло и масса в системе горячего водоснабжения.

Ж.1. Схема А1. Закрытая система отопления. Учет по расходомеру прямого трубопровода

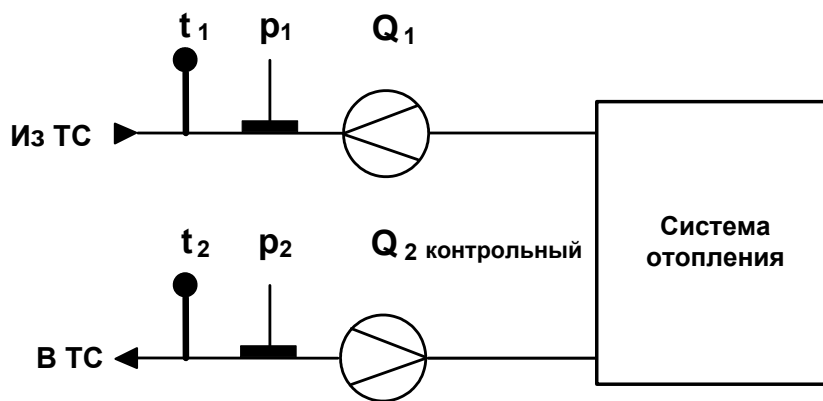


Схема А1. Алгоритмы расчета

Трубопроводы	Расчет тепла и массы	
$m1 = f(Q1, t1, P1)$	$W1 = m1(h1 - h2)$	M1 = нет
$h1 = f(t1, P1)$	W2 = нет	M2 = нет
$w1 = m1h1$	W3 = нет	M3 = нет
$h2 = f(t2, P2)$		
$w2 = m1h2$		

ПРИМЕЧАНИЕ. $W_{от} = W1$

Схема А1. Алгоритмы обработки отказов и НС

Отказ	Условие	Реакция	Отказ	Условие	Реакция
ОТ0	Нет питания	Ост. ТС	ОТ5	Отк. ПТ1	Расч. ТСдог.
ОТ1	$Q1 > Q_{вн1}$	Расч. ТСдог	ОТ6	Отк. ПД1	$P1 = P_{дог1}$
ОТ2	$Q_{отс1} < Q1 < Q_{нн1}$	$Q1 = Q_{нн1}$	ОТ11	Отк. ПТ2	Расч. ТСдог
ОТ3	$Q1 \leq Q_{отс1}$	$Q1 = 0$	ОТ12	Отк. ПД2	$P2 = P_{дог2}$
ОТ4	Отк. ПР1	Расч. ТСдог			
НС	Условие	Реакция			
НС4	$t1 - t2 < dt_{тс}$	Расч. ТСдог			
НС28	$g1 < g_{нп1} \quad g1 > g_{вп1}$	Рег. НС			

Ж.2. Схема А2. Закрытая система отопления. Учет по расходомеру обратного трубопровода

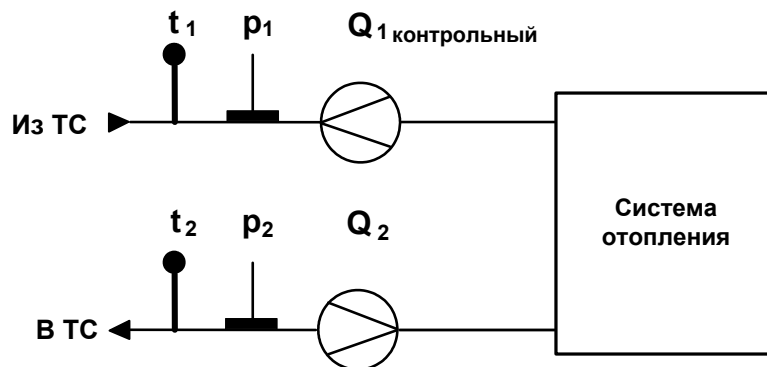


Схема А2. Алгоритмы расчета

Трубопроводы	Расчет тепла и массы	
$h1 = f(t1, P1)$	$W1 = m2(h1 - h2)$	M1 = нет
$w1 = m2h1$	W2 = нет	M2 = нет
$m2 = f(Q2, t2, P2)$	W3 = нет	M3 = нет
$h2 = f(t2, P2)$		
$w2 = m2h2$		

ПРИМЕЧАНИЕ. $W_{от} = W1$

Схема А2. Алгоритмы обработки отказов и НС

Отказ	Условие	Реакция	Отказ	Условие	Реакция
ОТ0	Нет питания	Ост. ТС	ОТ9	$Q2 \leq Q_{отс2}$	$Q2=0$
ОТ5	Отк. ПТ1	Расч. ТСдог	ОТ10	Отк. ПР2	Расч. ТСдог
ОТ6	Отк. ПД1	$P1=P_{дог1}$	ОТ11	Отк. ПТ2	Расч. ТСдог
ОТ7	$Q2 > Q_{вн2}$	Расч. ТСдог.	ОТ12	Отк. ПД2	$P2=P_{дог2}$
ОТ8	$Q_{отс2} < Q2 < Q_{нн2}$	$Q2=Q_{нн2}$			
НС	Условие	Реакция			
НС4	$t1-t2 < dt_{тс}$	Расч. ТСдог			
НС28	$g1 < g_{нп1}$ $g1 > g_{вп1}$	Рег. НС			

Ж.3. Схема А3. Закрытая система теплоснабжения. Организация учета по двум расходомерам.

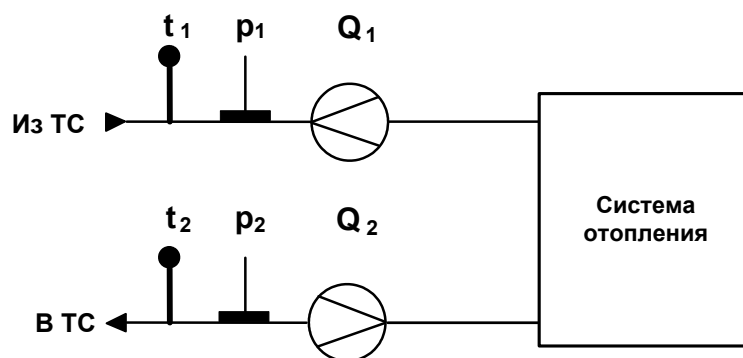


Схема А3. Алгоритмы расчета

Трубопроводы	Расчет тепла и массы	
$m1 = f(Q1, t1, P1)$	$W1 = m1(h1 - hx) - m2(h2 - hx)$	$M1 = m1 - m2$
$h1 = f(t1, P1)$	$W2 = \text{нет}$	$M2 = \text{нет}$
$w1 = m1(h1 - hxv)$	$W3 = \text{нет}$	$M3 = \text{нет}$
$m2 = f(Q2, t2, P2)$		
$h2 = f(t2, P2)$		
$w2 = m2(h2 - hxv)$		

ПРИМЕЧАНИЕ. $W_{от} = W1$

Схема А3. Алгоритмы обработки отказов и НС

Отказ	Условие	Реакция	Отказ	Условие	Реакция
ОТ0	Нет питания	Ост. ТС	ОТ7	$Q2 > Q_{вн2}$	Расч. ТСдог
ОТ1	$Q1 > Q_{вн1}$	Расч. ТСдог	ОТ8	$Q_{отс2} < Q2 < Q_{нн2}$	$Q2 = Q_{нн2}$
ОТ2	$Q_{отс1} < Q1 < Q_{нн1}$	$Q1 = Q_{нн1}$	ОТ9	$Q2 \leq Q_{отс2}$	$Q2 = 0$
ОТ3	$Q1 \leq Q_{отс1}$	$Q1 = 0$	ОТ10	Отк. ПР2	Расч. ТСдог
ОТ4	Отк. ПР1	Расч. ТСдог	ОТ11	Отк. ПТ2	Расч. ТСдог
ОТ5	Отк. ПТ1	Расч. ТСдог	ОТ12	Отк. ПД2	$P2 = P_{дог2}$
ОТ6	Отк. ПД1	$P1 = P_{дог1}$			
НС	Условие	Реакция			
НС1	$g2 > K_{пр}g1$	Расч. ТСдог			
НС4	$t1 - t2 < dt_{тс}$	Расч. ТСдог			
НС7	$g1/K_{пр} < g2 < g1K_{пр}$	$(g1 + g2)/2$			
НС28	$g1 < g_{нп1} \quad g1 > g_{вп1}$	Рег. НС			

Ж.4. Схема А4. Открытая двухтрубная система теплоснабжения с расчетом отопления по обратному трубопроводу.

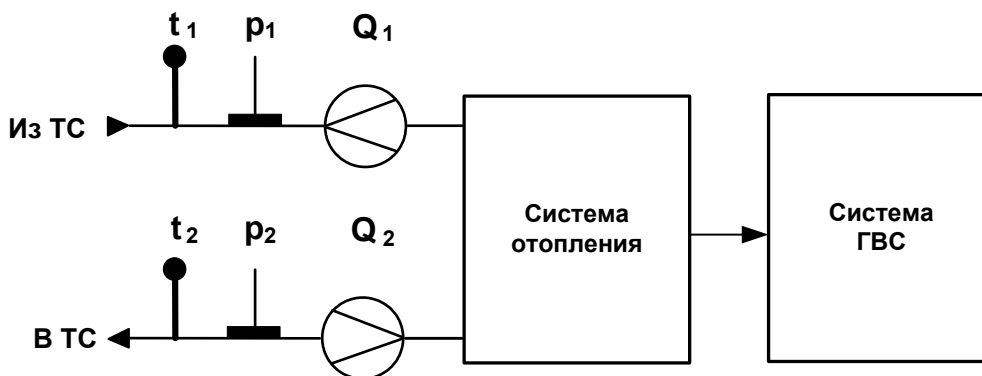


Схема А4. Алгоритмы расчета

Трубопроводы	Расчет тепла и массы	
$m1 = f(Q1, t1, P1)$	$W1 = m2(h1 - h2)$	M1 = нет
$h1 = f(t1, P1)$	$W2 = (m1 - m2)(h1 - hx)$	M2 = m1 - m2
$w1 = m1h1$	$W3 = W1+W2$	M3 = нет
$m2 = f(Q2, t2, P2)$		
$h2 = f(t2, P2)$		
$w2 = m2h2$		

ПРИМЕЧАНИЕ. $W_{от} = W1$, $W_{ГВС} = W2$, $W_{ТС} = W3$

Схема А4. Алгоритмы обработки отказов и НС

Отказ	Условие	Реакция	Отказ	Условие	Реакция
ОТ0	Нет питания	Ост. ТС	ОТ13	$Q1 > Q_{вн1}$	Расч. ТСдог
ОТ7	$Q2 > Q_{вн2}$	Расч. ТСдог	ОТ14	$Q_{отс1} < Q1 < Q_{нн1}$	$Q1 = Q_{нн1}$
ОТ8	$Q_{отс2} < Q2 < Q_{нн2}$	$Q2 = Q_{нн2}$	ОТ15	$Q1 \leq Q_{отс1}$	$Q1 = 0$
ОТ9	$Q2 \leq Q_{отс2}$	$Q2 = 0$	ОТ16	Отк. ПР1	Расч. ТСдог
ОТ10	Отк. ПР2	Расч. ТСдог	ОТ17	Отк. ПТ1	Расч. ТСдог
ОТ11	Отк. ПТ2	Расч. ТСдог	ОТ18	Отк. ПД1	$P1 = P_{дог1}$
ОТ12	Отк. ПД2	$P2 = P_{дог2}$			
НС	Условие	Реакция	НС	Условие	Реакция
НС4	$t1 - t2 < dt_{тс}$	Расч. ТСдог	НС28	$g1 < g_{нп1}$ $g1 > g_{вп1}$	Рег. НС

Ж.5. Схема А5. Открытая трехтрубная система теплоснабжения с тупиковой ГВС.

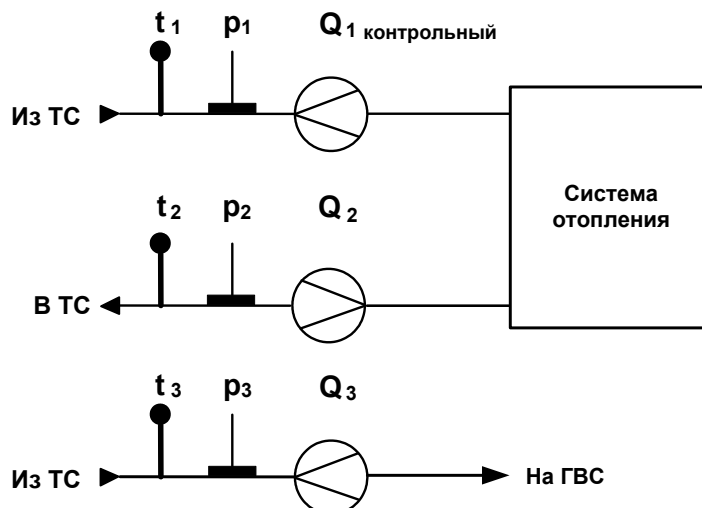


Схема А5. Алгоритмы расчета

Трубопроводы	Расчет тепла и массы	
$h1 = f(t1, P1)$	$W1 = m2(h1 - h2)$	M1 = нет
$w1 = m2h1$	$W2 = m3(h3 - hx)$	M2 = m3
$m2 = f(Q2, t2, P2)$	$W3 = W1+W2$	M3 = нет
$h2 = f(t2, P2)$		
$w2 = m2h2$		
$m3 = f(Q3, t3, P3)$		
$h3 = f(t3, P3)$		
$w3 = m3(h3-hxв)$		

ПРИМЕЧАНИЕ. $W_{от} = W1$, $W_{ГВС} = W2$, $W_{ТС} = W3$, $M_{ГВС} = M2$

Схема А5. Алгоритмы обработки отказов и НС. Режим 1

Отказ	Условие	Реакция	Отказ	Условие	Реакция
ОТ0	Нет питания	Ост. ТС	ОТ13	$Q3 > Q_{вн3}$	Расч. ТСдог
ОТ5	Отк. ПТ1	Расч. ТСдог	ОТ14	$Q_{отс3} < Q3 < Q_{нн3}$	$Q3 = Q_{нн3}$
ОТ6	Отк. ПД1	$P1 = P_{дог1}$	ОТ15	$Q3 \leq Q_{отс3}$	$Q3 = 0$
ОТ7	$Q2 > Q_{вн2}$	Расч. ТСдог	ОТ16	Отк. ПР3	Расч. ТСдог
ОТ8	$Q_{отс2} < Q2 < Q_{нн2}$	$Q2 = Q_{нн2}$	ОТ17	Отк. ПТ3	Расч. ТСдог
ОТ9	$Q2 \leq Q_{отс2}$	$Q2 = 0$	ОТ18	Отк. ПД3	$P3 = P_{дог3}$
ОТ10	Отк. ПР2	Расч. ТСдог			
ОТ11	Отк. ПТ2	Расч. ТСдог			
ОТ12	Отк. ПД2	$P2 = P_{дог2}$			
НС	Условие	Реакция			
НС4	$t1 - t2 < dt_{тс}$	Расч. ТСдог			
НС28	$g1 < g_{нп1} \quad g1 > g_{вп1}$	Рег. НС			

Схема А5. Алгоритмы обработки отказов и НС. Режим 2

Отказ	Условие	Реакция	Отказ	Условие	Реакция
ОТ0	Нет питания	Ост. ТС	ОТ13	$Q3 > Q_{вн3}$	Ост. ГВС
ОТ5	Отк. ПТ1	Ост. ТС	ОТ14	$Q_{отс3} < Q3 < Q_{нн3}$	$Q3 = Q_{нн3}$
ОТ6	Отк. ПД1	$P1 = P_{дог1}$	ОТ15	$Q3 \leq Q_{отс3}$	$Q3 = 0$
ОТ7	$Q2 > Q_{вн2}$	Ост. ТС	ОТ16	Отк. ПР3	Ост. ГВС
ОТ8	$Q_{отс2} < Q2 < Q_{нн2}$	$Q2 = Q_{нн2}$	ОТ17	Отк. ПТ3	Ост. ГВС
ОТ9	$Q2 \leq Q_{отс2}$	$Q2 = 0$	ОТ18	Отк. ПД3	$P3 = P_{дог3}$
ОТ10	Отк. ПР2	Ост. ТС			
ОТ11	Отк. ПТ2	Ост. ТС			
ОТ12	Отк. ПД2	$P2 = P_{дог2}$			
НС	Условие	Реакция			
НС4	$t1 - t2 < dt_{тс}$	Ост. ТС			
НС28	$g1 < g_{нп1} \quad g1 > g_{вп1}$	Рег. НС			

Ж.6. Схема А6. Открытая четырехтрубная система теплоснабжения с циркуляцией ГВС.

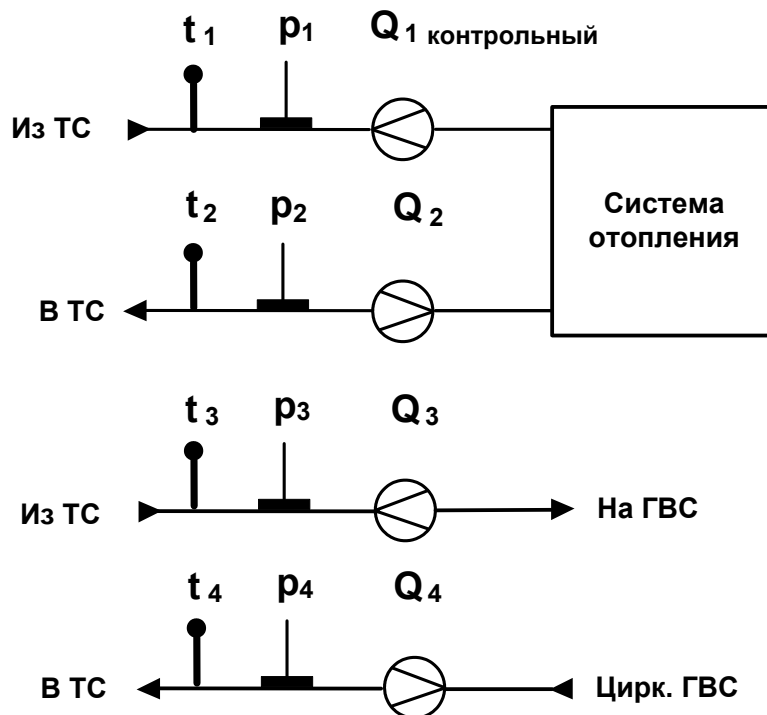


Схема А6. Алгоритмы расчета

Трубопроводы	Расчет тепла и массы	
$h_1 = f(t_1, P_1)$	$W_1 = m_2(h_1 - h_2)$	M1 = нет
$w_1 = m_2 h_1$	$W_2 = m_3(h_3 - h_x) - m_4(h_4 - h_x)$	M2 = m3 - m4
$m_2 = f(Q_2, t_2, P_2)$	$W_3 = W_1 + W_2$	M3 = нет
$h_2 = f(t_2, P_2)$		
$w_2 = m_2 h_2$		
$m_3 = f(Q_3, t_3, P_3)$		
$h_3 = f(t_3, P_3)$		
$w_3 = m_3(h_3 - h_{хв})$		
$m_4 = f(Q_4, t_4, P_4)$		
$h_4 = f(t_4, P_4)$		
$w_4 = m_4(h_4 - h_{хв})$		

ПРИМЕЧАНИЕ. $W_{от} = W_1$, $W_{гвс} = W_2$, $W_{тс} = W_3$, $M_{гвс} = M_2$

Схема А6. Алгоритмы обработки отказов и НС. Режим 1

Отказ	Условие	Реакция	Отказ	Условие	Реакция
ОТ0	Нет питания	Ост. ТС	ОТ13	$Q3 > Q_{вн3}$	Расч. ТСдог
ОТ5	Отк. ПТ1	Расч. ТСдог	ОТ14	$Q_{отс3} < Q3 < Q_{нн3}$	$Q3 = Q_{нн3}$
ОТ6	Отк. ПД1	$P1 = P_{дог1}$	ОТ15	$Q3 \leq Q_{отс3}$	$Q3 = 0$
ОТ7	$Q2 > Q_{вн2}$	Расч. ТСдог	ОТ16	Отк. ПР3	Расч. ТСдог
ОТ8	$Q_{отс2} < Q2 < Q_{нн2}$	$Q2 = Q_{нн2}$	ОТ17	Отк. ПТ3	Расч. ТСдог
ОТ9	$Q2 \leq Q_{отс2}$	$Q2 = 0$	ОТ18	Отк. ПД3	$P3 = P_{дог3}$
ОТ10	Отк. ПР2	Расч. ТСдог	ОТ19	$Q4 > Q_{вн4}$	Расч. ТСдог
ОТ11	Отк. ПТ2	Расч. ТСдог	ОТ20	$Q_{отс4} < Q4 < Q_{нн4}$	$Q4 = Q_{нн4}$
ОТ12	Отк. ПД2	$P2 = P_{дог2}$	ОТ21	$Q4 \leq Q_{отс4}$	$Q4 = 0$
			ОТ22	Отк. ПР4	Расч. ТСдог
			ОТ23	Отк. ПТ4	Расч. ТСдог
			ОТ24	Отк. ПД4	$P4 = P_{дог4}$
НС	Условие	Реакция	НС	Условие	Реакция
НС4	$t1 - t2 < dt_{тс}$	Расч. ТСдог	НС28	$g1 < g_{нп1} \quad g1 > g_{вп1}$	Пер. НС
НС5	$t3 - t4 < dt_{тс}$	Пер. НС			

Схема А6. Алгоритмы обработки отказов и НС. Режим 2

Отказ	Условие	Реакция	Отказ	Условие	Реакция
ОТ0	Нет питания	Ост. ТС	ОТ13	$Q3 > Q_{вн3}$	Ост. ГВС
ОТ5	Отк. ПТ1	Ост. ТС	ОТ14	$Q_{отс3} < Q3 < Q_{нн3}$	$Q3 = Q_{нн3}$
ОТ6	Отк. ПД1	$P1 = P_{дог1}$	ОТ15	$Q3 \leq Q_{отс3}$	$Q3 = 0$
ОТ7	$Q2 > Q_{вн2}$	Ост. ТС	ОТ16	Отк. ПР3	Ост. ГВС
ОТ8	$Q_{отс2} < Q2 < Q_{нн2}$	$Q2 = Q_{нн2}$	ОТ17	Отк. ПТ3	Ост. ГВС
ОТ9	$Q2 \leq Q_{отс2}$	$Q2 = 0$	ОТ18	Отк. ПД3	$P3 = P_{дог3}$
ОТ10	Отк. ПР2	Ост. ТС	ОТ19	$Q4 > Q_{вн4}$	Ост. ГВС
ОТ11	Отк. ПТ2	Ост. ТС	ОТ20	$Q_{отс4} < Q4 < Q_{нн4}$	$Q4 = Q_{нн4}$
ОТ12	Отк. ПД2	$P2 = P_{дог2}$	ОТ21	$Q4 \leq Q_{отс4}$	$Q4 = 0$
			ОТ22	Отк. ПР4	Ост. ГВС
			ОТ23	Отк. ПТ4	Ост. ГВС
			ОТ24	Отк. ПД4	$P4 = P_{дог4}$
НС	Условие	Реакция	НС	Условие	Реакция
4	$t1 - t2 < dt_{тс}$	Ост. ТС	28	$g1 < g_{нп1} \quad g1 > g_{вп1}$	Пер. НС
5	$t3 - t4 < dt_{тс}$	Пер. НС			

Ж.7. Схема А7. Открытая трехтрубная система теплоснабжения с тупиковой ГВС.

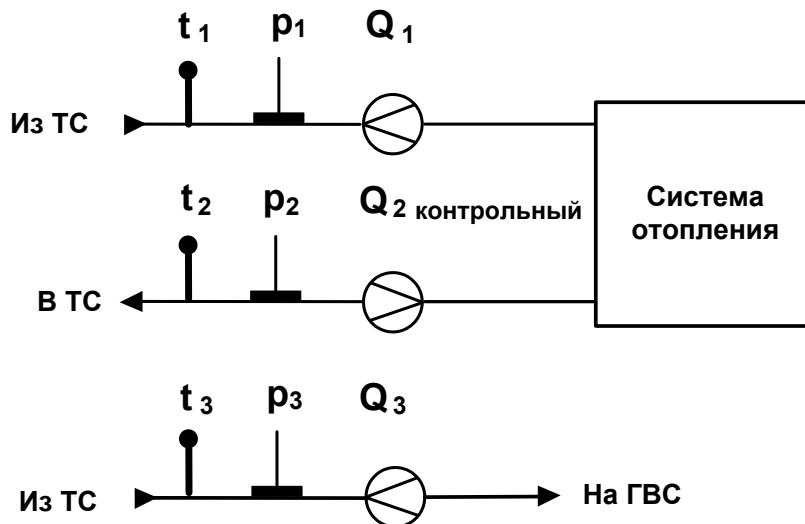


Схема А7. Алгоритмы расчета

Трубопроводы	Расчет тепла и массы	
$m1 = f(Q1, t1, P1)$	$W1 = m1(h1 - h2)$	M1 = нет
$h1 = f(t1, P1)$	$W2 = m3(h3 - hx)$	M2 = m3
$w1 = m1h1$	$W3 = W1+W2$	M3 = нет
$h2 = f(t2, P2)$		
$w2 = m1h2$		
$m3 = f(Q3, t3, P3)$		
$h3 = f(t3, P3)$		
$w3 = m3(h3-hxв)$		

ПРИМЕЧАНИЕ. $W_{от} = W1$, $W_{ГВС} = W2$, $W_{ТС} = W3$, $M_{ГВС} = M2$

Схема А7. Алгоритмы обработки отказов и НС. Режим 1

Отказ	Условие	Реакция	Отказ	Условие	Реакция
ОТ0	Нет питания	Ост. ТС	ОТ11	Отк. ПТ2	Расч. ТСдог
ОТ1	$Q1 > Q_{вн1}$	Расч. ТСдог	ОТ12	Отк. ПД2	$P2 = P_{дог2}$
ОТ2	$Q_{отс1} < Q1 < Q_{нн1}$	$Q1 = Q_{нн1}$	ОТ13	$Q3 > Q_{вн3}$	Расч. ТСдог
ОТ3	$Q1 \leq Q_{отс1}$	$Q1 = 0$	ОТ14	$Q_{отс3} < Q3 < Q_{нн3}$	$Q3 = Q_{нн3}$
ОТ4	Отк. ПР1	Расч. ТСдог	ОТ15	$Q3 \leq Q_{отс3}$	$Q3 = 0$
ОТ5	Отк. ПТ1	Расч. ТСдог	ОТ16	Отк. ПР3	Расч. ТСдог
ОТ6	Отк. ПД1	$P1 = P_{дог1}$	ОТ17	Отк. ПТ3	Расч. ТСдог
			ОТ18	Отк. ПД3	$P3 = P_{дог3}$
НС	Условие	Реакция	НС	Условие	Реакция
НС4	$t1 - t2 < dt_{тс}$	Расч. ТСдог			
НС28	$g1 < g_{нп1} \quad g1 > g_{вп1}$	Рег. НС			

Схема А7. Алгоритмы обработки отказов и НС. Режим 2

Отказ	Условие	Реакция	Отказ	Условие	Реакция
ОТ0	Нет питания	Ост. ТС	ОТ11	Отк. ПТ2	Ост. ТС
ОТ1	$Q1 > Q_{вн1}$	Ост. ТС	ОТ12	Отк. ПД2	$P2 = P_{дог2}$
ОТ2	$Q_{отс1} < Q1 < Q_{нн1}$	$Q1 = Q_{нн1}$	ОТ13	$Q3 > Q_{вн3}$	Ост. ГВС
ОТ3	$Q1 \leq Q_{отс1}$	$Q1 = 0$	ОТ14	$Q_{отс3} < Q3 < Q_{нн3}$	$Q3 = Q_{нн3}$
ОТ4	Отк. ПР1	Ост. ТС	ОТ15	$Q3 \leq Q_{отс3}$	$Q3 = 0$
ОТ5	Отк. ПТ1	Ост. ТС	ОТ16	Отк. ПР3	Ост. ГВС
ОТ6	Отк. ПД1	$P1 = P_{дог1}$	ОТ17	Отк. ПТ3	Ост. ГВС
			ОТ18	Отк. ПД3	$P3 = P_{дог3}$
НС	Условие	Реакция	НС	Условие	Реакция
НС4	$t1 - t2 < dt_{тс}$	Ост. ТС			
НС28	$g1 < g_{нп1} \quad g1 > g_{вп1}$	Рег. НС			

Ж.8. Схема А8. Открытая четырехтрубная система теплоснабжения с циркуляцией ГВС.

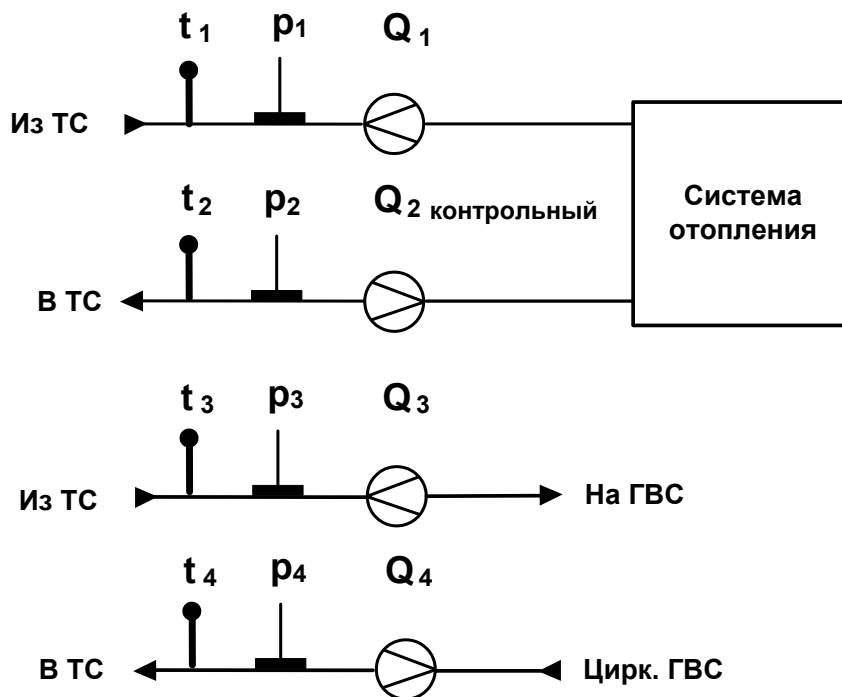


Схема А8. Алгоритмы расчета

Трубопроводы	Расчет тепла и массы	
$m1 = f(Q1, t1, P1)$	$W1 = m1(h1 - h2)$	M1 = нет
$h1 = f(t1, P1)$	$W2 = m3(h3 - hx) - m4(h4 - hx)$	M2 = m3 - m4
$w1 = m1h1$	$W3 = W1+W2$	M3 = нет
$h2 = f(t2, P2)$		
$w2 = m1h2$		
$m3 = f(Q3, t3, P3)$		
$h3 = f(t3, P3)$		
$w3 = m3(h3-hxв)$		
$m4 = f(Q4, t4, P4)$		
$h4 = f(t4, P4)$		
$w4 = m4(h4-hxв)$		

ПРИМЕЧАНИЕ. $W_{от} = W1$, $W_{ГВС} = W2$, $W_{ТС} = W3$, $M_{ГВС} = M2$

Схема А8. Алгоритмы обработки отказов и НС. Режим 1

Отказ	Условие	Реакция	Отказ	Условие	Реакция
ОТ0	Нет питания	Ост. ТС	ОТ14	$Q_{отс3} < Q3 < Q_{нн3}$	$Q3 = Q_{нн3}$
ОТ1	$Q1 > Q_{вн1}$	Расч. ТСдог	ОТ15	$Q3 \leq Q_{отс3}$	$Q3 = 0$
ОТ2	$Q_{отс1} < Q1 < Q_{нн1}$	$Q1 = Q_{нн1}$	ОТ16	Отк. ПР3	Расч. ТСдог
ОТ3	$Q1 \leq Q_{отс1}$	$Q1 = 0$	ОТ17	Отк. ПТ3	Расч. ТСдог
ОТ4	Отк. ПР1	Расч. ТСдог	ОТ18	Отк. ПД3	$P3 = P_{дог3}$
ОТ5	Отк. ПТ1	Расч. ТСдог	ОТ19	$Q4 > Q_{вн4}$	Расч. ТСдог
ОТ6	Отк. ПД1	$P1 = P_{дог1}$	ОТ20	$Q_{отс4} < Q4 < Q_{нн4}$	$Q4 = Q_{нн4}$
ОТ11	Отк. ПТ2	Расч. ТСдог	ОТ21	$Q4 \leq Q_{отс4}$	$Q4 = 0$
ОТ12	Отк. ПД2	$P2 = P_{дог2}$	ОТ22	Отк. ПР4	Расч. ТСдог
ОТ13	$Q3 > Q_{вн3}$	Расч. ТСдог	ОТ23	Отк. ПТ4	Расч. ТСдог
			ОТ24	Отк. ПД4	$P4 = P_{дог4}$
НС	Условие	Реакция	НС	Условие	Реакция
НС4	$t1 - t2 < dt_{тс}$	Расч. ТСдог	НС28	$g1 < g_{нп1} \quad g1 > g_{вп1}$	Рег. НС
НС5	$t3 - t4 < dt_{тс}$	Рег. НС			

Схема А8. Алгоритмы обработки отказов и НС. Режим 2

Отказ	Условие	Реакция	Отказ	Условие	Реакция
ОТ0	Нет питания	Ост. ТС	ОТ14	$Q_{отс3} < Q3 < Q_{нн3}$	$Q3 = Q_{нн3}$
ОТ1	$Q1 > Q_{вн1}$	Ост. ТС	ОТ15	$Q3 \leq Q_{отс3}$	$Q3 = 0$
ОТ2	$Q_{отс1} < Q1 < Q_{нн1}$	$Q1 = Q_{нн1}$	ОТ16	Отк. ПР3	Ост. ГВС
ОТ3	$Q1 \leq Q_{отс1}$	$Q1 = 0$	ОТ17	Отк. ПТ3	Ост. ГВС
ОТ4	Отк. ПР1	Ост. ТС	ОТ18	Отк. ПД3	$P3 = P_{дог3}$
ОТ5	Отк. ПТ1	Ост. ТС	ОТ19	$Q4 > Q_{вн4}$	Ост. ГВС
ОТ6	Отк. ПД1	$P1 = P_{дог1}$	ОТ20	$Q_{отс4} < Q4 < Q_{нн4}$	$Q4 = Q_{нн4}$
ОТ11	Отк. ПТ2	Ост. ТС	ОТ21	$Q4 \leq Q_{отс4}$	$Q4 = 0$
ОТ12	Отк. ПД2	$P2 = P_{дог2}$	ОТ22	Отк. ПР4	Ост. ГВС
ОТ13	$Q3 > Q_{вн3}$	Ост. ГВС	ОТ23	Отк. ПТ4	Ост. ГВС
			ОТ24	Отк. ПД4	$P4 = P_{дог4}$
НС	Условие	Реакция	НС	Условие	Реакция
НС4	$t1 - t2 < dt_{тс}$	Ост. ТС	НС28	$g1 < g_{нп1} \quad g1 > g_{вп1}$	Рег. НС
НС5	$t3 - t4 < dt_{тс}$	Рег. НС			

Ж.9. Схема А9. Открытая система теплоснабжения с суммарной тепловой нагрузкой > 0,5 Гкал/ч.

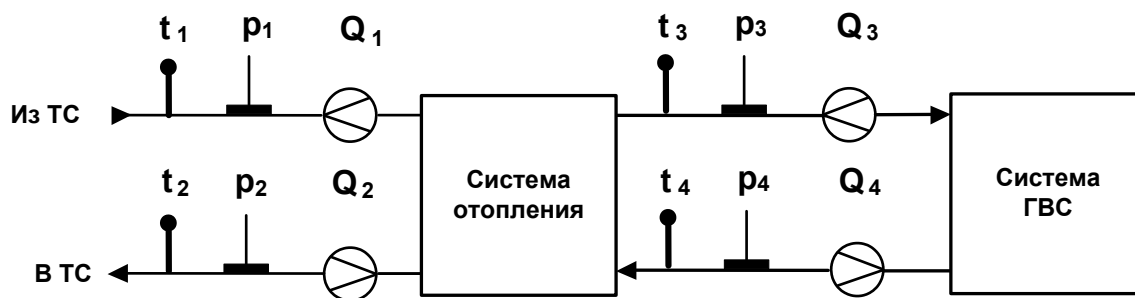


Схема А9. Алгоритмы расчета

Трубопроводы	Расчет тепла и массы	
$m1 = f(Q1, t1, P1)$	$W1 = m1(h1 - hx) - m2(h2 - hx)$	$M1 = m1 - m2$
$h1 = f(t1, P1)$	$W2 = m3(h3 - hx) - m4(h4 - hx)$	$M2 = m3 - m4$
$w1 = m1(h1-hxв)$	$W3 = \text{нет}$	$M3 = \text{нет}$
$m2 = f(Q2, t2, P2)$		
$h2 = f(t2, P2)$		
$w2 = m2(h2-hxв)$		
$m3 = f(Q3, t3, P3)$		
$h3 = f(t3, P3)$		
$w3 = m3(h3-hxв)$		
$m4 = f(Q4, t4, P4)$		
$h4 = f(t4, P4)$		
$w4 = m4(h4-hxв)$		

ПРИМЕЧАНИЕ. $W_{ТС} = W1$, $W_{ГВС} = W2$, $M_{ТС} = M1$, $M_{ГВС} = M2$

Схема А9. Алгоритмы обработки отказов и НС

Отказ	Условие	Реакция	Отказ	Условие	Реакция
ОТ0	Нет питания	Ост. ТС	ОТ13	$Q3 > Q_{вн3}$	Расч. ТСдог
ОТ1	$Q1 > Q_{вн1}$	Расч. ТСдог	ОТ14	$Q_{отс3} < Q3 < Q_{нн3}$	$Q3 = Q_{нн3}$
ОТ2	$Q_{отс1} < Q1 < Q_{нн1}$	$Q1 = Q_{нн1}$	ОТ15	$Q3 \leq Q_{отс3}$	$Q3 = 0$
ОТ3	$Q1 \leq Q_{отс1}$	$Q1 = 0$	ОТ16	Отк. ПР3	Расч. ТСдог
ОТ4	Отк. ПР1	Расч. ТСдог	ОТ17	Отк. ПТ3	Расч. ТСдог
ОТ5	Отк. ПТ1	Расч. ТСдог	ОТ18	Отк. ПД3	$P3 = P_{дог3}$
ОТ6	Отк. ПД1	$P1 = P_{дог1}$	ОТ19	$Q4 > Q_{вн4}$	Расч. ТСдог
ОТ7	$Q2 > Q_{вн2}$	Расч. ТСдог	ОТ20	$Q_{отс4} < Q4 < Q_{нн4}$	$Q4 = Q_{нн4}$
ОТ8	$Q_{отс2} < Q2 < Q_{нн2}$	$Q2 = Q_{нн2}$	ОТ21	$Q4 \leq Q_{отс4}$	$Q4 = 0$
ОТ9	$Q2 \leq Q_{отс2}$	$Q2 = 0$	ОТ22	Отк. ПР4	Расч. ТСдог
ОТ10	Отк. ПР2	Расч. ТСдог	ОТ23	Отк. ПТ4	Расч. ТСдог
ОТ11	Отк. ПТ2	Расч. ТСдог	ОТ24	Отк. ПД4	$P4 = P_{дог4}$
ОТ12	Отк. ПД2	$P2 = P_{дог2}$			
НС	Условие	Реакция	НС	Условие	Реакция
НС4	$t1 - t2 < dt_{тс}$	Расч. ТСдог	НС28	$g1 < g_{нп1} \quad g1 > g_{вп1}$	Рег. НС
НС5	$t3 - t4 < dt_{тс}$	Рег. НС			

Ж.10. Схема А10. Открытая система теплоснабжения с суммарной тепловой нагрузкой > 0,5 Гкал/ч.

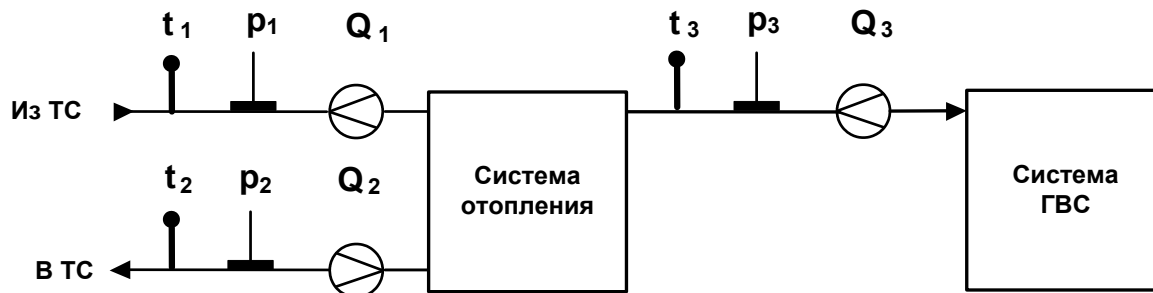


Схема А10. Алгоритмы расчета

Трубопроводы	Расчет тепла и массы	
$m1 = f(Q1, t1, P1)$	$W1 = m1(h1 - hx) - m2(h2 - hx)$	$M1 = m1 - m2$
$h1 = f(t1, P1)$	$W2 = m3(h3 - hx)$	$M2 = m3$
$w1 = m1(h1-hxв)$	$W3 = \text{нет}$	$M3 = \text{нет}$
$m2 = f(Q2, t2, P2)$		
$h2 = f(t2, P2)$		
$w2 = m2(h2-hxв)$		
$m3 = f(Q3, t3, P3)$		
$h3 = f(t3, P3)$		
$w3 = m3(h3-hxв)$		

ПРИМЕЧАНИЕ. $W_{ТС} = W1$, $W_{ГВС} = W2$, $M_{ТС} = M1$, $M_{ГВС} = M2$

Схема А10. Алгоритмы обработки отказов и НС

Отказ	Условие	Реакция	Отказ	Условие	Реакция
ОТ0	Нет питания	Ост. ТС	ОТ13	$Q3 > Q_{вн3}$	Расч. ТСдог
ОТ1	$Q1 > Q_{вн1}$	Расч. ТСдог	ОТ14	$Q_{отс3} < Q3 < Q_{нн3}$	$Q3 = Q_{нн3}$
ОТ2	$Q_{отс1} < Q1 < Q_{нн1}$	$Q1 = Q_{нн1}$	ОТ15	$Q3 \leq Q_{отс3}$	$Q3 = 0$
ОТ3	$Q1 \leq Q_{отс1}$	$Q1 = 0$	ОТ16	Отк. ПР3	Расч. ТСдог
ОТ4	Отк. ПР1	Расч. ТСдог	ОТ17	Отк. ПТ3	Расч. ТСдог
ОТ5	Отк. ПТ1	Расч. ТСдог	ОТ18	Отк. ПД3	$P3 = P_{дог3}$
ОТ6	Отк. ПД1	$P1 = P_{дог1}$			
ОТ7	$Q2 > Q_{вн2}$	Расч. ТСдог			
ОТ8	$Q_{отс2} < Q2 < Q_{нн2}$	$Q2 = Q_{нн2}$			
ОТ9	$Q2 \leq Q_{отс2}$	$Q2 = 0$			
ОТ10	Отк. ПР2	Расч. ТСдог			
ОТ11	Отк. ПТ2	Расч. ТСдог			
ОТ12	Отк. ПД2	$P2 = P_{дог2}$			
НС	Условие	Реакция	НС	Условие	Реакция
НС4	$t1 - t2 < dt_{тс}$	Расч. ТСдог	НС28	$g1 < g_{нп1} \quad g1 > g_{вп1}$	Рег. НС

Ж.11. Схема А11. Открытая система теплоснабжения с суммарной тепловой нагрузкой > 0,5 Гкал/ч.

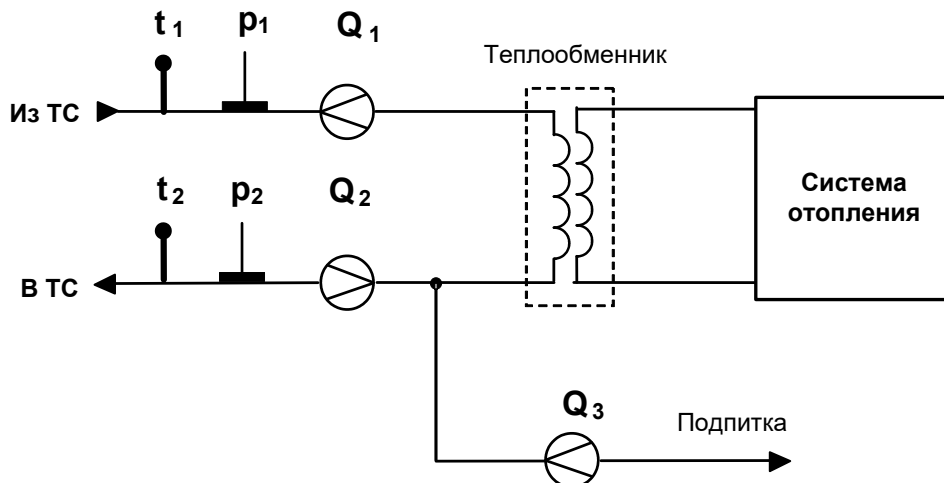


Схема А11. Алгоритмы расчета

Трубопроводы	Расчет тепла и массы	
$m1 = f(Q1, t1, P1)$	$W1 = m1(h1 - hx) - m2(h2 - hx)$	$M1 = m1 - m2$
$h1 = f(t1, P1)$	$W2 = \text{нет}$	$M2 = \text{нет}$
$w1 = m1(h1-hxв)$	$W3 = \text{нет}$	$M3 = \text{нет}$
$m2 = f(Q2, t2, P2)$		
$h2 = f(t2, P2)$		
$w2 = m2(h2-hxв)$		

ПРИМЕЧАНИЕ. $W_{ТС} = W1$, $M_{ТС} = M1$

Схема А11. Алгоритмы обработки отказов и НС

Отказ	Условие	Реакция	Отказ	Условие	Реакция
ОТ0	Нет питания	Ост. ТС	ОТ9	$Q2 \leq Q_{отс2}$	$Q2=0$
ОТ1	$Q1 > Q_{вн1}$	Расч. ТСдог	ОТ10	Отк. ПР2	Расч. ТСдог
ОТ2	$Q_{отс1} < Q1 < Q_{нн1}$	$Q1=Q_{нн1}$	ОТ11	Отк. ПТ2	Расч. ТСдог
ОТ3	$Q1 \leq Q_{отс1}$	$Q1=0$	ОТ12	Отк. ПД2	$P2=P_{дог2}$
ОТ4	Отк. ПР1	Расч. ТСдог	ОТ13	$Q3 > Q_{вн3}$	Рег. НС
ОТ5	Отк. ПТ1	Расч. ТСдог	ОТ14	$Q_{отс3} < Q3 < Q_{нн3}$	Рег. НС
ОТ6	Отк. ПД1	$P1=P_{дог1}$	ОТ15	$Q3 \leq Q_{отс3}$	Рег. НС
ОТ7	$Q2 > Q_{вн2}$	Расч. ТСдог	ОТ16	Отк. ПР3	Рег. НС
ОТ8	$Q_{отс2} < Q2 < Q_{нн2}$	$Q2=Q_{нн2}$			
НС	Условие	Реакция	НС	Условие	Реакция
НС4	$t1-t2 < dt_{тс}$	Расч. ТСдог	НС28	$g1 < g_{нп1} \quad g1 > g_{вп1}$	Рег. НС

Ж.12. Схема А12. Открытая двухтрубная система теплоснабжения с расчетом отопления по прямому трубопроводу.

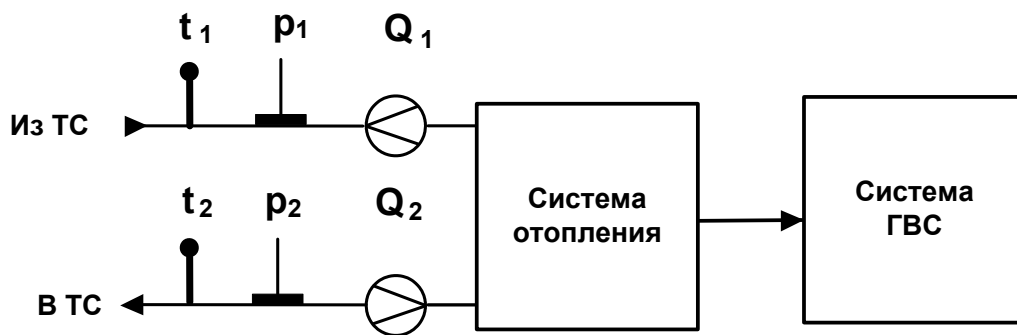


Схема А12. Алгоритмы расчета

Трубопроводы	Расчет тепла и массы	
$m1 = f(Q1, t1, P1)$	$W1 = m1(h1 - h2)$	M1 = нет
$h1 = f(t1, P1)$	$W2 = (m1 - m2)(h2 - hx)$	M2 = m1 - m2
$w1 = m1h1$	$W3 = W1 + W2$	M3 = нет
$m2 = f(Q2, t2, P2)$		
$h2 = f(t2, P2)$		
$w2 = m2h2$		

ПРИМЕЧАНИЕ. $W_{от} = W1$, $W_{ГВС} = W2$, $W_{ТС} = W3$, $M_{ГВС} = M2$

Схема А12. Алгоритмы обработки отказов и НС

Отказ	Условие	Реакция	Отказ	Условие	Реакция
ОТ0	Нет питания	Ост. ТС	ОТ25	$Q2 > Q_{вн2}$	Расч. ТСдог
ОТ1	$Q1 > Q_{вн1}$	Расч. ТСдог	ОТ26	$Q_{отс2} < Q2 < Q_{нн2}$	$Q2 = Q_{нн2}$
ОТ2	$Q_{отс1} < Q1 < Q_{нн1}$	$Q1 = Q_{нн1}$	ОТ27	$Q2 \leq Q_{отс2}$	$Q2 = 0$
ОТ3	$Q1 \leq Q_{отс1}$	$Q1 = 0$	ОТ28	Отк. ПР2	Расч. ТСдог
ОТ4	Отк. ПР1	Расч. ТСдог	ОТ29	Отк. ПТ2	Расч. ТСдог
ОТ5	Отк. ПТ1	Расч. ТСдог	ОТ30	Отк. ПД2	$P2 = P_{дог2}$
ОТ6	Отк. ПД1	$P1 = P_{дог1}$			
НС	Условие	Реакция	НС	Условие	Реакция
НС4	$t1 - t2 < dt_{тс}$	Расч. ТСдог	НС28	$g1 < g_{нп1} \quad g1 > g_{вп1}$	Рег. НС

Ж.13. Схема А13. Открытая двухтрубная система теплоснабжения.

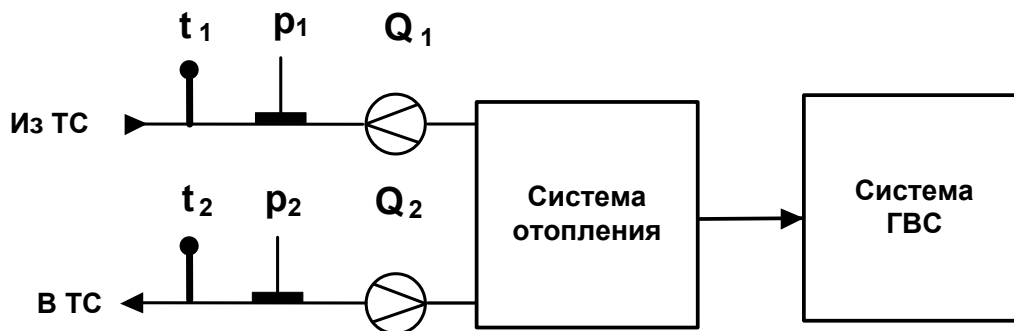


Схема А13. Алгоритмы расчета

Трубопроводы	Расчет тепла и массы	
$m1 = f(Q1, t1, P1)$	$W1 = m1(h1 - hx) - m2(h2 - hx)$	M1 = нет
$h1 = f(t1, P1)$	$W2 = m2(h1 - h2)$	M2 = m1 - m2
$w1 = m1(h1 - hxв)$	$W3 = W1 - W2$	M3 = нет
$m2 = f(Q2, t2, P2)$		
$h2 = f(t2, P2)$		
$w2 = m2(h2 - hxв)$		

ПРИМЕЧАНИЕ. $W_{ТС} = W1$, $W_{от} = W2$, $W_{ГВС} = W3$, $M_{ГВС} = M2$

Схема А13. Алгоритмы обработки отказов и НС

Отказ	Условие	Реакция	Отказ	Условие	Реакция
ОТ0	Нет питания	Ост. ТС	ОТ7	$Q2 > Q_{вн2}$	Расч. ТСдог
ОТ1	$Q1 > Q_{вн1}$	Расч. ТСдог	ОТ8	$Q_{отс2} < Q2 < Q_{нн2}$	$Q2 = Q_{нн2}$
ОТ2	$Q_{отс1} < Q1 < Q_{нн1}$	$Q1 = Q_{нн1}$	ОТ9	$Q2 \leq Q_{отс2}$	$Q2 = 0$
ОТ3	$Q1 \leq Q_{отс1}$	$Q1 = 0$	ОТ10	Отк. ПР2	Расч. ТСдог
ОТ4	Отк. ПР1	Расч. ТСдог	ОТ11	Отк. ПТ2	Расч. ТСдог
ОТ5	Отк. ПТ1	Расч. ТСдог	ОТ12	Отк. ПД2	$P2 = P_{дог2}$
ОТ6	Отк. ПД1	$P1 = P_{дог1}$			
НС	Условие	Реакция	НС	Условие	Реакция
НС4	$t1 - t2 < dt_{тс}$	Расч. ТСдог	НС28	$g1 < g_{нп1} \quad g1 > g_{вп1}$	Рег. НС

Ж.14. Схема В1. Открытая «летняя» система теплоснабжения. Учет по двум расходомерам.

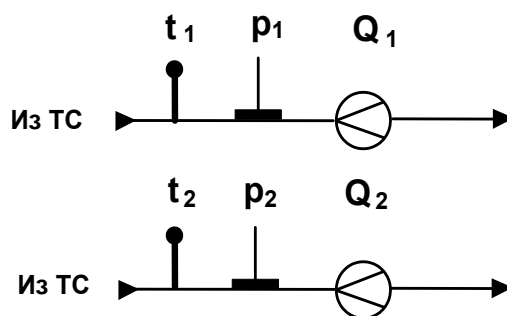


Схема В1. Алгоритмы расчета

Трубопроводы	Расчет тепла и массы	
$m1 = f(Q1, t1, P1)$	$W1 = m1(h1 - hx) + m2(h2 - hx)$	$M1 = m1 + m2$
$h1 = f(t1, P1)$	$W2 = \text{нет}$	$M2 = \text{нет}$
$w1 = m1(h1 - hxв)$	$W3 = \text{нет}$	$M3 = \text{нет}$
$m2 = f(Q2, t2, P2)$		
$h2 = f(t2, P2)$		
$w2 = m2(h2 - hxв)$		

ПРИМЕЧАНИЕ. $W_{ТС} = W1$, $M_{ТС} = M1$

Схема В1. Алгоритмы обработки отказов и НС

Отказ	Условие	Реакция	Отказ	Условие	Реакция
ОТл0	Нет питания	Ост. ТС	ОТл7	$Q2 > Q_{вн2}$	Расч. ТСдог
ОТл1	$Q1 > Q_{вн1}$	Расч. ТСдог	ОТл8	$Q_{отс2} < Q2 < Q_{нн2}$	$Q2 = Q_{нн2}$
ОТл2	$Q_{отс1} < Q1 < Q_{нн1}$	$Q1 = Q_{нн1}$	ОТл9	$Q2 \leq Q_{отс2}$	$Q2 = 0$
ОТл3	$Q1 \leq Q_{отс1}$	$Q1 = 0$	ОТл10	Отк. ПР2	Расч. ТСдог
ОТл4	Отк. ПР1	Расч. ТСдог	ОТл11	Отк. ПТ2	Расч. ТСдог
ОТл5	Отк. ПТ1	Расч. ТСдог	ОТл12	Отк. ПД2	$P2 = P_{дог2}$
ОТл6	Отк. ПД1	$P1 = P_{дог1}$			
НС	Условие	Реакция	НС	Условие	Реакция
			НСл28	$g1 < g_{нп1} \quad g1 > g_{вп1}$	Рег. НС

Ж.15. Схема В2. «Летняя» система ГВС с циркуляцией теплоносителя.

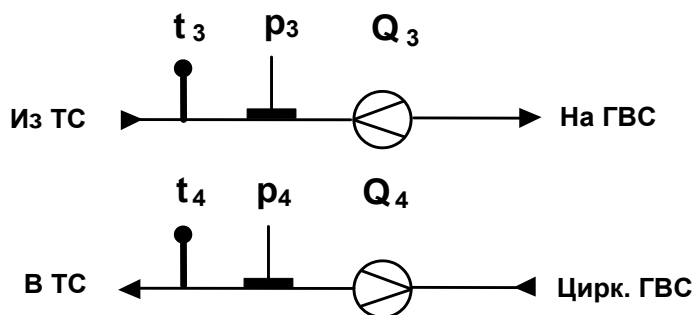


Схема В2. Алгоритмы расчета

Трубопроводы	Расчет тепла и массы	
$m3 = f(Q3, t3, P3)$	W1 = нет	M1 = нет
$h3 = f(t3, P3)$	$W2 = m3(h3 - hx) - m4(h4 - hx)$	$M2 = m3 - m4$
$w3 = m3(h3 - hxв)$	W3 = нет	M3 = нет
$m4 = f(Q4, t4, P4)$		
$h4 = f(t4, P4)$		
$w4 = m4(h4 - hxв)$		

ПРИМЕЧАНИЕ. $W_{гвс} = W2$, $M_{гвс} = M2$

Схема В2. Алгоритмы обработки отказов и НС

Отказ	Условие	Реакция	Отказ	Условие	Реакция
ОТл0	Нет питания	Останов ТС	ОТл20	$Q_{отс4} < Q4 < Q_{нн4}$	$Q4 = Q_{нн4}$
ОТл13	$Q3 > Q_{вн3}$	Расч. ТСдог	ОТл21	$Q4 \leq Q_{отс4}$	$Q4 = 0$
ОТл14	$Q_{отс3} < Q3 < Q_{нн3}$	$Q3 = Q_{нн3}$	ОТл22	Отк. ПР4	Расч. ТСдог
ОТл15	$Q3 \leq Q_{отс3}$	$Q3 = 0$	ОТл23	Отк. ПТ4	Расч. ТСдог
ОТл16	Отк. ПР3	Расч. ТСдог	ОТл24	Отк. ПД4	$P4 = P_{дог4}$
ОТл17	Отк. ПТ3	Расч. ТСдог			
ОТл18	Отк. ПД3	$P3 = P_{дог3}$			
ОТл19	$Q4 > Q_{вн4}$	Расч. ТСдог			
НС	Условие	Реакция	НС	Условие	Реакция
			НСл28	$g1 < g_{нп1} \quad g1 > g_{вп1}$	Рег. НС

Ж.16. Схема В3. «Летняя» тупиковая система ГВС.

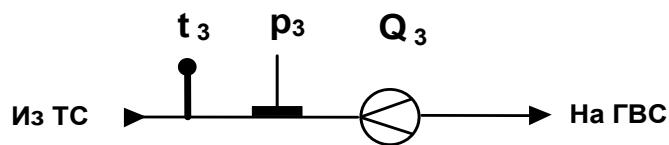


Схема В3. Алгоритмы расчета

Трубопроводы	Расчет тепла и массы	
$m3 = f(Q3, t3, P3)$	W1 = нет	M1 = нет
$h3 = f(t3, P3)$	W2 = $m3(h3 - hx)$	M2 = $m3$
$w3 = m3(h3 - hxв)$	W3 = нет	M3 = нет

ПРИМЕЧАНИЕ. $W_{ГВС} = W2$, $M_{ГВС} = M2$

Схема В3. Алгоритмы обработки отказов и НС

Отказ	Условие	Реакция	Отказ	Условие	Реакция
ОТл0	Нет питания	Останов ТС	ОТл16	Отк. ПР3	Расч. ТСдог
ОТл13	$Q3 > Q_{вн3}$	Расч. ТСдог	ОТл17	Отк. ПТ3	Расч. ТСдог
ОТл14	$Q_{отс3} < Q3 < Q_{нн3}$	$Q3 = Q_{нн3}$	ОТл18	Отк. ПД3	$P3 = P_{дог3}$
ОТл15	$Q3 \leq Q_{отс3}$	$Q3 = 0$			
НС	Условие	Реакция	НС	Условие	Реакция
			НСл28	$g1 < g_{нп1} \quad g1 > g_{вп1}$	Рег. НС

Ж.17. Схема В4. «Летняя» открытая система с контролем ГВС и суммарной тепловой нагрузкой > 0,5 Гкал/ч.

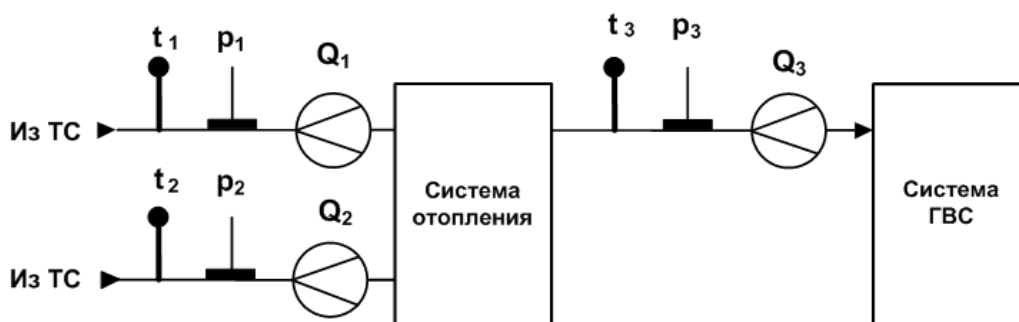


Схема В4. Алгоритмы расчета

Трубопроводы	Расчет тепла и массы	
$m1 = f(Q1, t1, P1)$	$W1 = m1(h1 - hx) + m2(h2 - hx)$	$M1 = m1 + m2$
$h1 = f(t1, P1)$	$W2 = m3(h3 - hx)$	$M2 = m3$
$w1 = m1(h1-hxв)$	$W3 = \text{нет}$	$M3 = \text{нет}$
$m2 = f(Q2, t2, P2)$		
$h2 = f(t2, P2)$		
$w2 = m2(h2-hxв)$		
$m3 = f(Q3, t3, P3)$		
$h3 = f(t3, P3)$		
$w3 = m3(h3-hxв)$		

ПРИМЕЧАНИЕ. $W_{ТС} = W1$, $W_{ГВС} = W2$, $M_{ТС} = M1$, $M_{ГВС} = M2$

Схема В4. Алгоритмы обработки отказов и НС

Отказ	Условие	Реакция	Отказ	Условие	Реакция
ОТл0	Нет питания	Ост. ТС	ОТл11	Отк. ПТ2	Расч. ТСдог
ОТл1	$Q1 > Q_{вн1}$	Расч. ТСдог	ОТл12	Отк. ПД2	$P2 = P_{дог2}$
ОТл2	$Q_{отс1} < Q1 < Q_{нн1}$	$Q1 = Q_{нн1}$	ОТл13	$Q3 > Q_{вн3}$	Рег. НС
ОТл3	$Q1 \leq Q_{отс1}$	$Q1 = 0$	ОТл14	$Q_{отс3} < Q3 < Q_{нн3}$	Рег. НС
ОТл4	Отк. ПР1	Расч. ТСдог	ОТл15	$Q3 \leq Q_{отс3}$	Рег. НС
ОТл5	Отк. ПТ1	Расч. ТСдог	ОТл16	Отк. ПР3	Рег. НС
ОТл6	Отк. ПД1	$P1 = P_{дог1}$	ОТл17	Отк. ПТ3	Рег. НС
ОТл7	$Q2 > Q_{вн2}$	Расч. ТСдог	ОТл18	Отк. ПД3	Рег. НС
ОТл8	$Q_{отс2} < Q2 < Q_{нн2}$	$Q2 = Q_{нн2}$			
ОТл9	$Q2 \leq Q_{отс2}$	$Q2 = 0$			
ОТл10	Отк. ПР2	Расч. ТСдог			
НС	Условие	Реакция	НС	Условие	Реакция
			НС28	$g1 < g_{нп1}$ $g1 > g_{вп1}$	Рег. НС

Ж.18. Схема И1. Схема теплочета на источнике теплоснабжения.

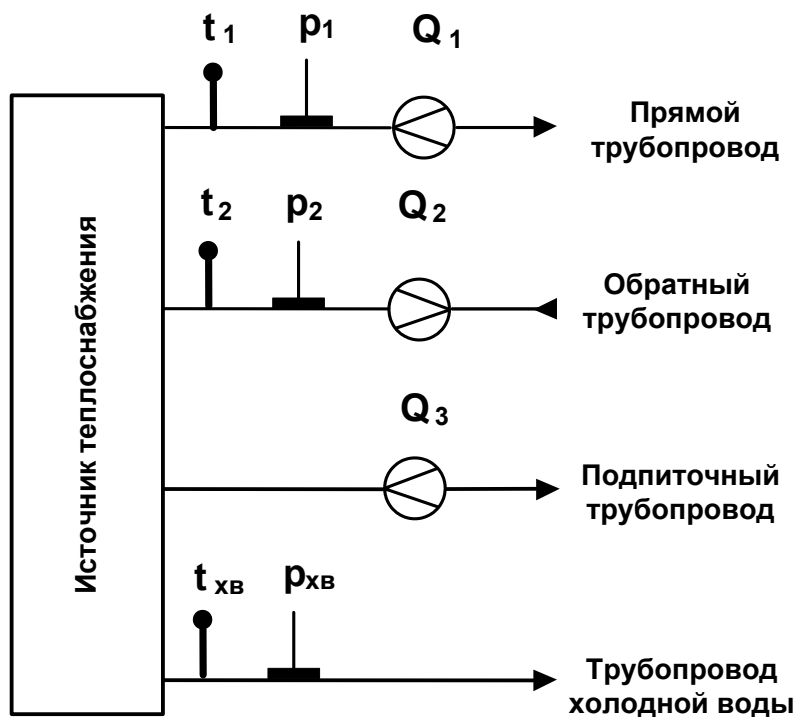


Схема И1. Алгоритмы расчета

Трубопроводы	Расчет тепла и массы	
$m_1 = f(Q_1, t_1, P_1)$	$W_1 = m_1 h_1 - m_2 h_2$	$M_1 = m_1 - m_2$
$h_1 = f(t_1, P_1)$	$W_2 = m_3 h_3$	$M_2 = m_3$
$w_1 = m_1 h_1$	$W_3 = W_1 - W_2$	$M_3 = \text{нет}$
$m_2 = f(Q_2, t_2, P_2)$		
$h_2 = f(t_2, P_2)$		
$w_2 = m_2 h_2$		
$m_3 = f(Q_3, t_{хв}, P_{хв})$		
$h_{хв} = f(t_{хв}, P_{хв})$		
$w_3 = m_3 h_{хв}$		

Схема И1. Алгоритмы обработки отказов и НС

Отказ	Условие	Реакция	Отказ	Условие	Реакция
ОТ0	Нет питания	Ост. ТС	ОТ10	Отк. ПР2	Расч. ТСдог
ОТ1	$Q1 > Q_{вн1}$	Расч. ТСдог	ОТ11	Отк. ПТ2	Расч. ТСдог
ОТ2	$Q_{отс1} < Q1 < Q_{нн1}$	$Q1 = Q_{нн1}$	ОТ12	Отк. ПД2	$P2 = P_{дог2}$
ОТ3	$Q1 \leq Q_{отс1}$	$Q1 = 0$	ОТ13	$Q3 > Q_{вн3}$	Расч. ТСдог
ОТ4	Отк. ПР1	Расч. ТСдог	ОТ14	$Q_{отс3} < Q3 < Q_{нн3}$	$Q3 = Q_{нн3}$
ОТ5	Отк. ПТ1	Расч. ТСдог	ОТ15	$Q3 \leq Q_{отс3}$	$Q3 = 0$
ОТ6	Отк. ПД1	$P1 = P_{дог1}$	ОТ16	Отк. ПР3	Расч. ТСдог
ОТ7	$Q2 > Q_{вн2}$	Расч. ТСдог			
ОТ8	$Q_{отс2} < Q2 < Q_{нн2}$	$Q2 = Q_{нн2}$			
ОТ9	$Q2 \leq Q_{отс2}$	$Q2 = 0$			
НС	Условие	Реакция	НС	Условие	Реакция
НС1	$g2 > K_{пр}g1$	Расч. ТСдог	НС22	$Q1 < Q_{нп1} \quad Q1 > Q_{вп1}$	Пер. НС
НС4	$t1 - t2 < dt_{тс}$	Расч. ТСдог	НС23	$Q2 < Q_{нп2} \quad Q2 > Q_{вп2}$	Пер. НС
НС7	$g1/K_{пр} < g2 < g1 \cdot K_{пр}$	Пер. НС	НС24	$Q3 < Q_{нп3} \quad Q3 > Q_{вп3}$	Пер. НС
НС10	$t1 < t_{нп1} \quad t1 > t_{вп1}$	Пер. НС	НС28	$g1 < g_{нп1} \quad g1 > g_{вп1}$	Пер. НС
НС11	$t2 < t_{нп2} \quad t2 > t_{вп2}$	Пер. НС	НС29	$g2 < g_{нп2} \quad g2 > g_{вп2}$	Пер. НС
НС12	$t3 < t_{нп3} \quad t3 > t_{вп3}$	Пер. НС	НС30	$g3 < g_{нп3} \quad g3 > g_{вп3}$	Пер. НС
НС16	$P1 < P_{нп1} \quad P1 > P_{вп1}$	Пер. НС			
НС17	$P2 < P_{нп2} \quad P2 > P_{вп2}$	Пер. НС			
НС18	$P3 < P_{нп3} \quad P3 > P_{вп3}$	Пер. НС			

Ж.19. Схема И2. Схема теплочета на источнике теплоснабжения.

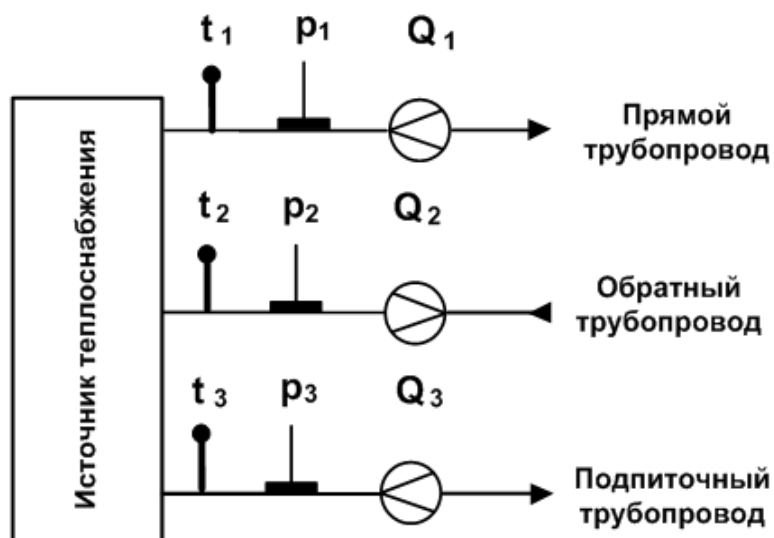


Схема И2. Алгоритмы расчета

Трубопроводы	Расчет тепла и массы	
$m1 = f(Q1, t1, P1)$	$W1 = m1h1 - m2h2$	$M1 = m1 - m2$
$h1 = f(t1, P1)$	$W2 = m3h3$	$M2 = m3$
$w1 = m1h1$	$W3 = W1 - W2$	$M3 = \text{нет}$
$m2 = f(Q2, t2, P2)$		
$h2 = f(t2, P2)$		
$w2 = m2h2$		
$m3 = f(Q3, t3, P3)$		
$h3 = f(t3, P3)$		
$w3 = m3h3$		

Схема И2. Алгоритмы обработки отказов и НС

Отказ	Условие	Реакция	Отказ	Условие	Реакция
ОТ0	Нет питания	Ост. ТС	ОТ13	$Q3 > Q_{вн3}$	Расч. ТСдог
ОТ1	$Q1 > Q_{вн1}$	Расч. ТСдог	ОТ14	$Q_{отс3} < Q3 < Q_{нн3}$	$Q3 = Q_{нн3}$
ОТ2	$Q_{отс1} < Q1 < Q_{нн1}$	$Q1 = Q_{нн1}$	ОТ15	$Q3 \leq Q_{отс3}$	$Q3 = 0$
ОТ3	$Q1 \leq Q_{отс1}$	$Q1 = 0$	ОТ16	Отк. ПР3	Расч. ТСдог
ОТ4	Отк. ПР1	Расч. ТСдог	ОТ17	Отк. ПТ3	Расч. ТСдог
ОТ5	Отк. ПТ1	Расч. ТСдог	ОТ18	Отк. ПД3	$P3 = P_{дог3}$
ОТ6	Отк. ПД1	$P1 = P_{дог1}$			
ОТ7	$Q2 > Q_{вн2}$	Расч. ТСдог			
ОТ8	$Q_{отс2} < Q2 < Q_{нн2}$	$Q2 = Q_{нн2}$			
ОТ9	$Q2 \leq Q_{отс2}$	$Q2 = 0$			
ОТ10	Отк. ПР2	Расч. ТСдог			
ОТ11	Отк. ПТ2	Расч. ТСдог			
ОТ12	Отк. ПД2	$P2 = P_{дог2}$			
НС	Условие	Реакция	НС	Условие	Реакция
НС1	$g2 > K_{пр}g1$	Расч. ТСдог	НС17	$P2 < P_{нп2} \ P2 > P_{вп2}$	Пер. НС
НС4	$t1 - t2 < dt_{тс}$	Расч. ТСдог	НС18	$P3 < P_{нп3} \ P3 > P_{вп3}$	Пер. НС
НС7	$g1 / K_{пр} < g2 < g1 \cdot K_{пр}$	Пер. НС	НС22	$Q1 < Q_{нп1} \ Q1 > Q_{вп1}$	Пер. НС
НС10	$t1 < t_{нп1} \ t1 > t_{вп1}$	Пер. НС	НС23	$Q2 < Q_{нп2} \ Q2 > Q_{вп2}$	Пер. НС
НС11	$t2 < t_{нп2} \ t2 > t_{вп2}$	Пер. НС	НС24	$Q3 < Q_{нп3} \ Q3 > Q_{вп3}$	Пер. НС
НС12	$t3 < t_{нп3} \ t3 > t_{вп3}$	Пер. НС	НС28	$g1 < g_{нп1} \ g1 > g_{вп1}$	Пер. НС
НС16	$P1 < P_{нп1} \ P1 > P_{вп1}$	Пер. НС	НС29	$g2 < g_{нп2} \ g2 > g_{вп2}$	Пер. НС
			НС30	$g3 < g_{нп3} \ g3 > g_{вп3}$	Пер. НС

Ж.20. Схема И3. Схема теплочета на источнике теплоснабжения.

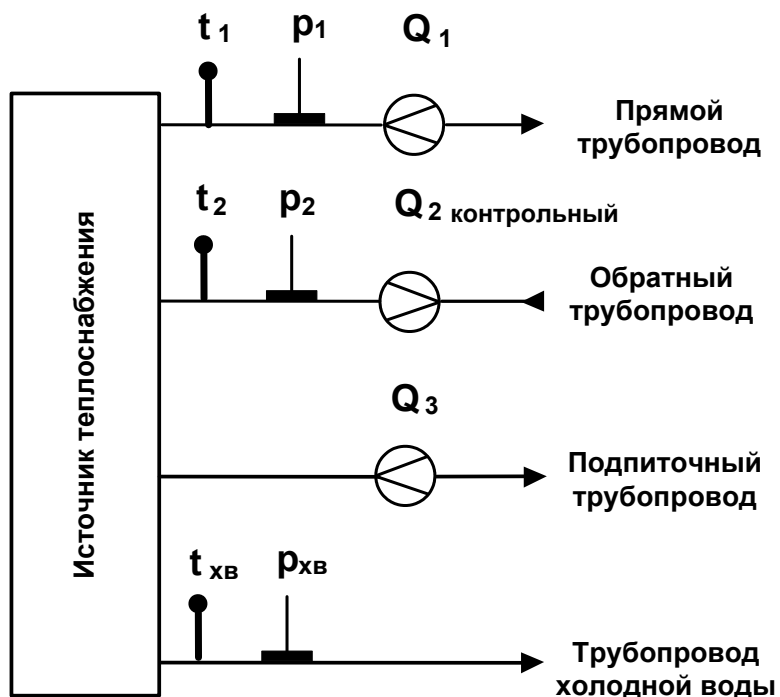


Схема И3. Алгоритмы расчета

Трубопроводы	Расчет тепла и массы	
$m1 = f(Q1, t1, P1)$	$W1 = m1(h1 - h2)$	M1 = нет
$h1 = f(t1, P1)$	$W2 = m3(h2 - hx)$	M2 = m3
$w1 = m1h1$	$W3 = W1 + W2$	M3 = нет
$h2 = f(t2, P2)$		
$w2 = m1h2$		
$m3 = f(Q3, tхв, Pхв)$		
$w3 = m3(h2 - hхв)$		

Схема И3. Алгоритмы обработки отказов и НС

Отказ	Условие	Реакция	Отказ	Условие	Реакция
ОТ0	Нет питания	Ост. ТС	ОТ11	Отк. ПТ2	Расч. ТСдог
ОТ1	$Q1 > Q_{вн1}$	Расч. ТСдог	ОТ12	Отк. ПД2	$P2 = P_{дог2}$
ОТ2	$Q_{отс1} < Q1 < Q_{нн1}$	$Q1 = Q_{нн1}$	ОТ13	$Q3 > Q_{вн3}$	Расч. ТСдог
ОТ3	$Q1 \leq Q_{отс1}$	$Q1 = 0$	ОТ14	$Q_{отс3} < Q3 < Q_{нн3}$	$Q3 = Q_{нн3}$
ОТ4	Отк. ПР1	Расч. ТСдог	ОТ15	$Q3 \leq Q_{отс3}$	$Q3 = 0$
ОТ5	Отк. ПТ1	Расч. ТСдог	ОТ16	Отк. ПР3	Расч. ТСдог
ОТ6	Отк. ПД1	$P1 = P_{дог1}$			
НС	Условие	Реакция	НС	Условие	Реакция
НС4	$t1 - t2 < dt_{тс}$	Расч. ТСдог	НС22	$Q1 < Q_{нп1} \quad Q1 > Q_{вп1}$	Пер. НС
НС10	$t1 < t_{нп1} \quad t1 > t_{вп1}$	Пер. НС	НС23	$Q2 < Q_{нп2} \quad Q2 > Q_{вп2}$	Пер. НС
НС11	$t2 < t_{нп2} \quad t2 > t_{вп2}$	Пер. НС	НС24	$Q3 < Q_{нп3} \quad Q3 > Q_{вп3}$	Пер. НС
НС12	$t3 < t_{нп3} \quad t3 > t_{вп3}$	Пер. НС	НС28	$g1 < g_{нп1} \quad g1 > g_{вп1}$	Пер. НС
НС16	$P1 < P_{нп1} \quad P1 > P_{вп1}$	Пер. НС	НС29	$g2 < g_{нп2} \quad g2 > g_{вп2}$	Пер. НС
НС17	$P2 < P_{нп2} \quad P2 > P_{вп2}$	Пер. НС	НС30	$g3 < g_{нп3} \quad g3 > g_{вп3}$	Пер. НС
НС18	$P3 < P_{нп3} \quad P3 > P_{вп3}$	Пер. НС			

Ж.21. Схема И4. Схема теплочета на источнике теплоснабжения.

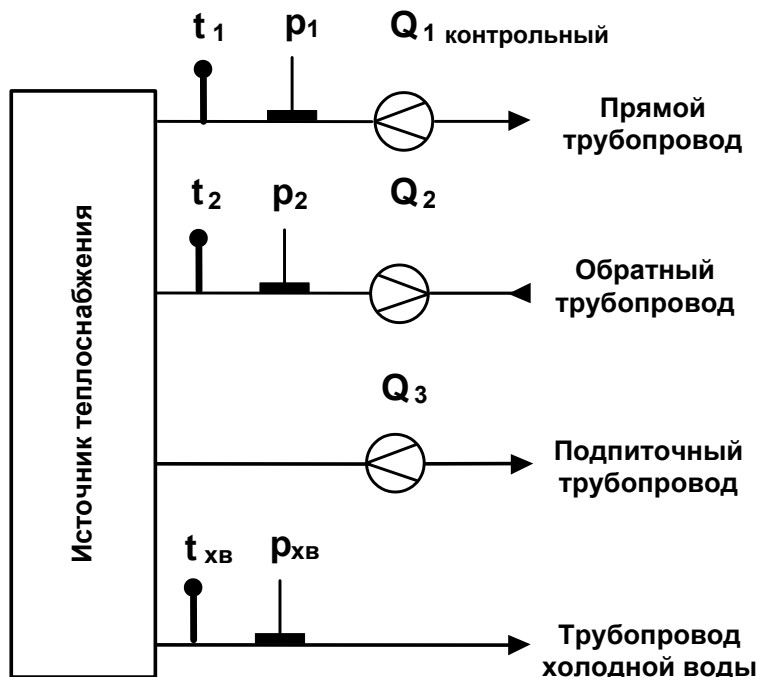




Схема И4. Алгоритмы расчета

Трубопроводы	Расчет тепла и массы	
$h1 = f(t1, P1)$	$W1 = m2(h1 - h2)$	M1 = нет
$w1 = m2h1$	$W2 = m3(h1 - hx)$	M2 = m3
$m2 = f(Q2, t2, P2)$	$W3 = W1 + W2$	M3 = нет
$h2 = f(t2, P2)$		
$w2 = m2h2$		
$m3 = f(Q3, txв, Pхв)$		
$w3 = m3(h1 - hxв)$		

Схема И4. Алгоритмы обработки отказов и НС

Отказ	Условие	Реакция	Отказ	Условие	Реакция
ОТ0	Нет питания	Ост. ТС	ОТ13	$Q3 > Q_{вн3}$	Расч. ТСдог
ОТ5	Отк. ПТ1	Расч. ТСдог	ОТ14	$Q_{отс3} < Q3 < Q_{нн3}$	$Q3 = Q_{нн3}$
ОТ6	Отк. ПД1	$P1 = P_{дог1}$	ОТ15	$Q3 \leq Q_{отс3}$	$Q3 = 0$
ОТ7	$Q2 > Q_{вн2}$	Расч. ТСдог	ОТ16	Отк. ПР3	Расч. ТСдог
ОТ8	$Q_{отс2} < Q2 < Q_{нн2}$	$Q2 = Q_{нн2}$			
ОТ9	$Q2 \leq Q_{отс2}$	$Q2 = 0$			
ОТ10	Отк. ПР2	Расч. ТСдог			
ОТ11	Отк. ПТ2	Расч. ТСдог			
ОТ12	Отк. ПД2	$P2 = P_{дог2}$			
НС	Условие	Реакция	НС	Условие	Реакция
НС4	$t1 - t2 < dt_{тс}$	Расч. ТСдог	НС22	$Q1 < Q_{нп1} \quad Q1 > Q_{вп1}$	Пер. НС
НС10	$t1 < t_{нп1} \quad t1 > t_{вп1}$	Пер. НС	НС23	$Q2 < Q_{нп2} \quad Q2 > Q_{вп2}$	Пер. НС
НС11	$t2 < t_{нп2} \quad t2 > t_{вп2}$	Пер. НС	НС24	$Q3 < Q_{нп3} \quad Q3 > Q_{вп3}$	Пер. НС
НС12	$t3 < t_{нп3} \quad t3 > t_{вп3}$	Пер. НС	НС28	$g1 < g_{нп1} \quad g1 > g_{вп1}$	Пер. НС
НС16	$P1 < P_{нп1} \quad P1 > P_{вп1}$	Пер. НС	НС29	$g2 < g_{нп2} \quad g2 > g_{вп2}$	Пер. НС
НС17	$P2 < P_{нп2} \quad P2 > P_{вп2}$	Пер. НС	НС30	$g3 < g_{нп3} \quad g3 > g_{вп3}$	Пер. НС
НС18	$P3 < P_{нп3} \quad P3 > P_{вп3}$	Пер. НС			

ПРИЛОЖЕНИЕ И. Общий порядок настройки типовой схемы теплоучета

- И.1. При выполнении настроек тепловычислителя необходимо следовать описанию порядка работы с клавиатурой и меню, приведенными в разделах 6 и 7 ч.1 РЭ.
- И.2. В исходном состоянии тепловычислитель находится в режиме РАБОТА (в правом верхнем углу дисплея индицируется символ ) . Перевести тепловычислитель в режим СЕРВИС, установив переключку на контактную пару J4. В правом верхнем углу дисплея начинается индикация мерцающего символа  .
- И.3. Выполнить инициализацию тепловычислителя: в меню **Настройка / Системные параметры** для параметра **Инициализация** ввести значение **Да**. После чего на дисплее тепловычислителя некоторое время будет отображаться надпись: **ВЫПОЛНЯЕТСЯ ИНИЦИАЛИЗАЦИЯ СИСТЕМЫ**.
- В результате инициализации:
- сбрасываются выполненные ранее настройки тепловычислителя;
 - в меню **Теплосистема** устанавливается **Схема А0**;
 - обнуляются договорные значения и значения параметров в интегральных счетчиках;
 - очищаются архивы и журналы (за исключением **Журнала режимов** и **Журнала КСБ**).
- И.4. Проверить и настроить приборную дату и время, отредактировав (при необходимости) в **ОСНОВНОМ МЕНЮ** значения параметров **Дата** и **Время**.
- Также в меню **Настройка / Системные параметры / Установка часов** выполнить настройки:
- контрактного времени;
 - автокоррекции приборных часов;
 - режима автоматического перехода на «зимнее» и «летнее» время.
- И.5. В меню **Теплосистема** для параметра **Схема** выбрать из списка и ввести обозначение требуемой схемы теплоучета. На дисплее некоторое время будет индицироваться надпись: **Идет настройка конфигурации**. При этом выполняется:
- программное подключение к расчетной теплосистеме соответствующих расчетных трубопроводов с преобразователями расхода, температуры и давления;
 - загрузка алгоритмов расчёта тепла, массы и энтальпии;
 - автоматическая настройка условий фиксации нештатных ситуаций, отказов и реакций на их возникновение.
- И.6. Проверить и откорректировать (при необходимости) настройки фиксации нештатных ситуаций и отказов в меню:
- **Теплосистема / Настройки ТС / Настройка отказов**;
 - **Теплосистема / Настройки ТС / Настройка НС**.

Также для соответствующей схемы теплоучета в меню **Теплосистема / Настройки ТС / Команды** установить требуемый режим обработки отказов.

И.7. Установить договорные значения параметров в расчетной теплосистеме и расчетных трубопроводах, используя меню:

- **Теплосистема / Настройки ТС / Договорные конст.;**
- **Теплосистема / Трубопроводы / Договорные конст.;**

И.8. Выполнить необходимые программные настройки подключенных к тепловычислителю преобразователей расхода, температуры и давления, а также настройки параметров на источнике холодной воды. Настроечные меню:

- **Преобразователи / Расход;**
- **Преобразователи / Температура;**
- **Преобразователи / Давление;**
- **Преобразователи / Датчики ХВ.**

И.9. При настройке логических входов тепловычислителя следует учитывать, что только вход DIR1 может использоваться для приема сигнала автореверса. Поэтому желательно в меню **Преобразователи / Сигнализация** в окне индикации **СИГНАЛИЗАЦИЯ 1** для параметра **Сигнализ.** оставить значение **откл.**

И.10. При необходимости организации теплоучета по «зимней» и «летней» схемам в меню **Теплосистема** для параметра **Автореверс** ввести значение **вкл.** После чего начинается отображение меню **Зимняя теплосистема** и **Летняя теплосистема**.

Примечание. Индикация параметра **Автореверс** будет отсутствовать при задействовании логического входа DIR1 для других целей (см. п.И.9).

Для настройки «летней» схемы теплоучета необходимо использовать меню **Теплосистема / Летняя теплосистема**. Порядок действий такой же, как при настройке «зимней» схемы (п.п.И.5-И.8).

И.11. Перевести прибор в режим РАБОТА, сняв перемычку с контактной пары J4.

ПРИЛОЖЕНИЕ К. Пользовательские схемы теплоучета

К.1. После назначения пользовательской схемы теплоучета **A0** происходит инициализация ТВ, по окончании которой все расчетные трубопроводы «отключаются» от расчетной теплосистемы, сбрасываются настройки алгоритмов расчета тепла и массы, а также настройки обработки отказов и нестандартных ситуаций. Меню **Преобразователи / Расход, Преобразователи / Температура, Преобразователи / Давление, Теплосистема / Настройки ТС / Настройка НС** для пользователя недоступны.

Автоматическое назначение пользовательской схемы теплоучета **A0** также происходит после выполнения инициализации ТВ по команде с клавиатуры (меню **Настройка / Системные параметры / Инициализация да**).

К.2. Назначение пользовательской схемы **B0** возможно только после включения автореверса (см. п.7.4.3 ч.1 РЭ).

К.3. В схемах **A0, B0** пользователь для расчетной теплосистемы может назначить до шести расчетных трубопроводов **ТР1, ..., ТР6** (рис.К.1).

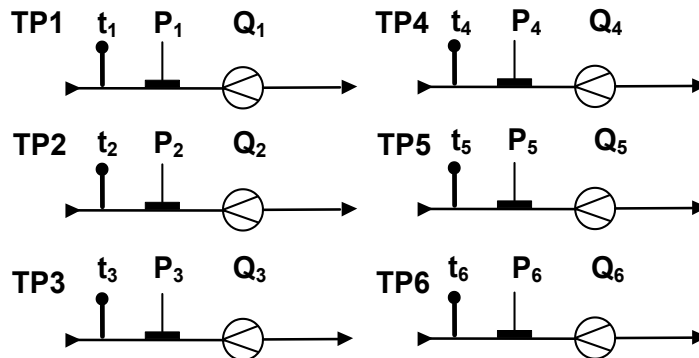


Рис.К.1. «Пользовательская» схема теплоучета A0 (B0).

Для этого в меню **Теплосистема / Трубопроводы** (рис.К.2) необходимо выбрать окно индикации с отображением индекса требуемого трубопровода и для параметра **Использовать** установить значение **да**.

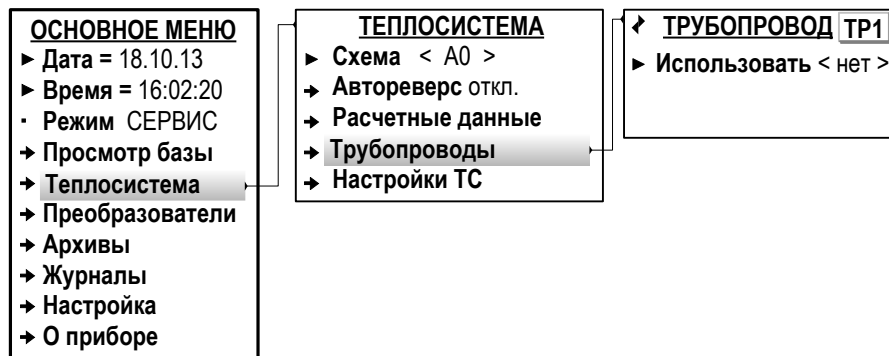


Рис.К.2. Вид меню назначения расчетных трубопроводов.

В назначенном трубопроводе для расчета массы и энтальпии (рис.К.3) автоматически устанавливаются договорные значения объемного расхода, температуры и давления.

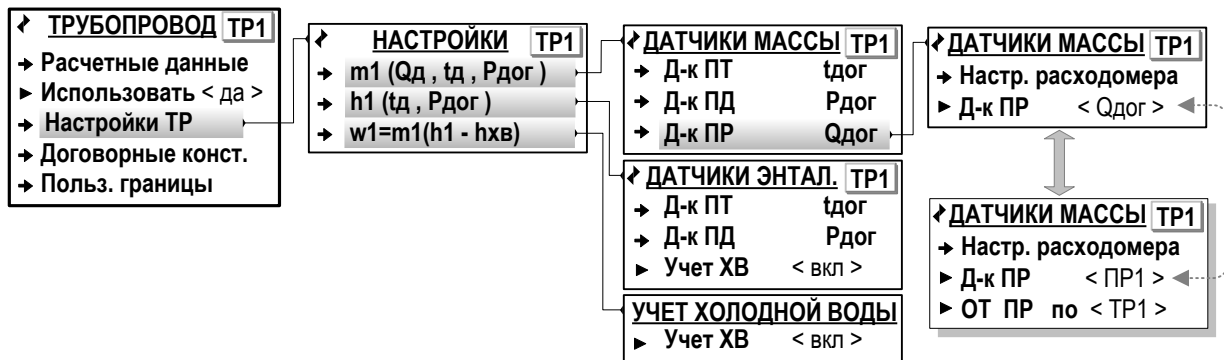


Рис.К.3. Вид меню настройки алгоритмов расчета массы и энтальпии.

Вместо договорного значения может быть задано использование в расчетах измеренного значения объемного расхода, температуры и давления от датчиков ПР, ПТ и ПД, установленных в этом же трубопроводе (рис.К.4а) либо другом трубопроводе (рис.К.4б).

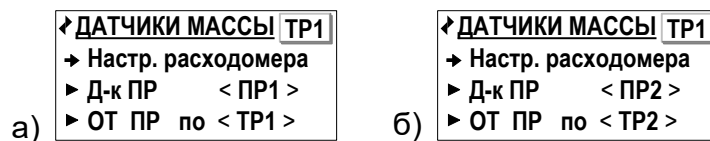


Рис.К.4. Вид окон индикации при назначении измеренного значения расхода для расчета массы в трубопроводе ТР1.

Кроме того, в меню **Настр. расходомера** (Настройки расходомера) могут быть заданы следующие параметры (рис.К.5).

Пункты меню	Возможные значения	Реж. упр.	Ввод
→ Настр. расходомера			
→ Вход ПР	импульсы, ток объем, ток масса ^[1]	С	n. 6.2.4 ч./
→ Тип ТН	вода, перегр. пар, насыщ. пар ^[2] , терминол, этиленглик., антифриз 44 ^[3]	С	n. 6.2.4 ч./
→ СУ ^[1]	нет, есть	С	n. 6.2.4 ч./
→ X ^[2]	0.001 ... 1.000 кг/кг	С	n. 6.2.4 ч./
→ Концентр. ^[3]	5, ..., 100 %	С	n. 6.2.4 ч./
→ Д-к ПР	Qдог, ПР1, ..., ПР6	С	n. 6.2.4 ч./
→ ОТ ПР по	ТР1, ..., ТР6	С	n. 6.2.4 ч./

[1] – строка меню **СУ** (сужающее устройство) индицируется при установленном значении **Вход ПР ток масса**;

[2] – строка меню **X** (степень сухости пара) индицируется при установленном значении **Тип ТН (теплоносителя) насыщ. пар.**;

[3] – строка меню **Концентр.** (Концентрация) индицируется при установленном значении **Тип ТН (теплоносителя) антифриз 44.**

Рис.К.5. Настроечные параметры в окне индикации «ДАТЧИКИ МАССЫ».

ПРИМЕЧАНИЕ. Значение **Тип ТН терминол** соответствует теплоносителю «Терминол ADX 10».

Перечень параметров для настройки алгоритмов расчета массы и энтальпии приведен в табл.К.1.

Таблица К.1.

Д-к ПР	Q*	Д-к ПТ	t*	Д-к ПД	P*
< Qдог >	Qд	< tдог >	tд	< Pдог >	Pдог
< ПР1 >	Q1	< ПТ1 >	t1	< ПД1 >	P1
< ПР2 >	Q2	< ПТ2 >	t2	< ПД2 >	P2
< ПР3 >	Q3	< ПТ3 >	t3	< ПД3 >	P3
< ПР4 >	Q4	< ПТ4 >	t4	< ПД4 >	P4
< ПР5 >	Q5	< ПТ5 >	t5	< ПД5 >	P5
< ПР6 >	Q6	< ПТ6 >	t6	< ПД6 >	P6
				< Pдог1 >	Pдог1
				< Pдог2 >	Pдог2
				< Pдог3 >	Pдог3
				< Pдог4 >	Pдог4
				< Pдог5 >	Pдог5
				< Pдог6 >	Pдог6

ПРИМЕЧАНИЯ.

1. В табл.К.1 в колонках **Д-к ПР**, **Д-к ПТ** и **Д-к ПД** приведены параметры, которые могут быть назначены для соответствующих датчиков в расчетных трубопроводах **ТР1**, ..., **ТР6**.

В колонках Q*, t* и P* приведены обозначения параметров, отображаемые в алгоритмах расчета массы и энтальпии, после выполненных назначений для датчиков:

Алгоритмы расчета массы

$$m1(Q^*, t^*, P^*)$$

$$m2(Q^*, t^*, P^*)$$

...

$$m6(Q^*, t^*, P^*)$$

Алгоритмы расчета энтальпии

$$h1(t^*, P^*)$$

$$h2(t^*, P^*)$$

...

$$h6(t^*, P^*)$$

2. Параметры **Pдог1**, ..., **Pдог6** соответствуют договорным значениям давления в трубопроводах **ПР1**, ..., **ПР6**.

- К.4. Расчет тепла в трубопроводах может выполняться с учетом либо без учета параметров холодной воды. При этом будет меняться и вид расчетных формул тепла:

Алгоритмы расчета тепла

(с учетом холодной воды)

$$w1 = m1 (h1 - hxв)$$

$$w2 = m2 (h2 - hxв)$$

...

$$w6 = m6 (h6 - hxв)$$

Алгоритмы расчета тепла

(без учета холодной воды)

$$w1 = m1h1$$

$$w2 = m2h2$$

...

$$w6 = m6h6$$

Соответствующие настройки выполняются в меню **Теплосистема / Трубопроводы / Настройки ТР / Формула расчета тепла** (рис.К.3). Для параметра **Учет ХВ** устанавливается значение **да** либо **нет**.

К.5. Алгоритмы расчета итогового тепла и массы в расчетной теплосистеме содержатся в меню **Теплосистема / Настройки ТС / Алгоритмы / Расчет тепла** и **Теплосистема / Настройки ТС / Алгоритмы / Расчет массы** (рис.К.6).

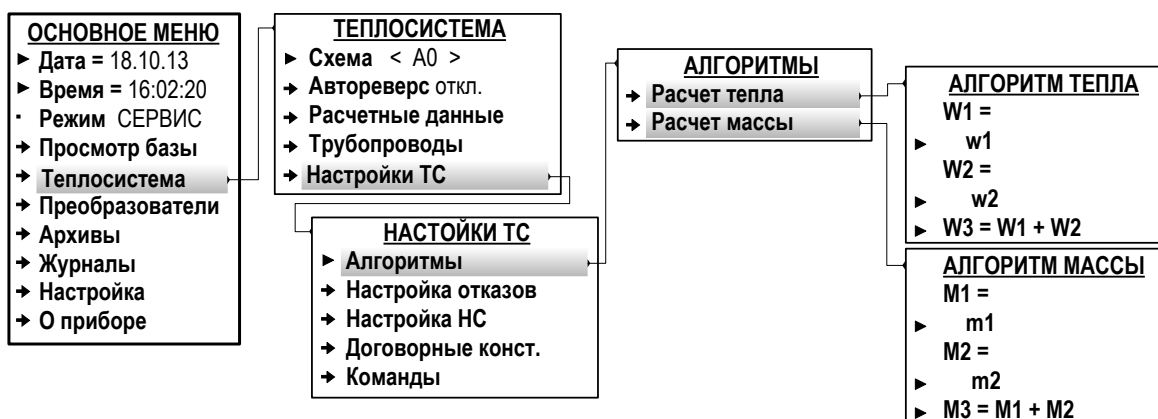


Рис.К.6. Вид меню настройки алгоритмов расчета итогового тепла и массы.

Расчетные формулы могут быть назначены из следующих наборов.

Схема A0 (B0). Алгоритмы расчета итогового тепла

W1 = нет	W2 = нет	W3 = нет
= w1	= w1	= W1 + W2
= w1 ± w2	= w1 ± w2	= W1 - W2
= w1 ± w2 ± w3	= w1 ± w2 ± w3	
= w1 ± w2 ± w3 ± w4	= w1 ± w2 ± w3 ± w4	
= w1 ± w2 ± w3 ± w4 ± w5	= w1 ± w2 ± w3 ± w4 ± w5	
= w1 ± w2 ± w3 ± w4 ± w5 ± w6	= w1 ± w2 ± w3 ± w4 ± w5 ± w6	

Схема A0 (B0). Алгоритмы расчета итоговой массы

M1 = нет	M2 = нет	M3 = нет
= m1	= m1	= M1 + M2
= m1 ± m2	= m1 ± m2	= M1 - M2
= m1 ± m2 ± m3	= m1 ± m2 ± m3	
= m1 ± m2 ± m3 ± m4	= m1 ± m2 ± m3 ± m4	
= m1 ± m2 ± m3 ± m4 ± m5	= m1 ± m2 ± m3 ± m4 ± m5	
= m1 ± m2 ± m3 ± m4 ± m5 ± m6	= m1 ± m2 ± m3 ± m4 ± m5 ± m6	

Формулы расчета итоговой массы **M1**, **M2** назначаются автоматически после назначения формул расчета итогового тепла **W1**, **W2** и имеют аналогичный вид. При необходимости формулы расчета итоговой массы **M1**, **M2** могут быть отредактированы и иметь вид, отличный от вида формул расчета итогового тепла.

К.6. Алгоритмы обработки отказов и НС в схемах **A0** и **B0** настраиваются в соответствии с табл.Е.2–Е.5 Приложения Д.

ПРИЛОЖЕНИЕ Л. Пример настройки пользовательской схемы теплоучета

- Л.1. При выполнении настроек пользовательской схемы следует руководствоваться рекомендациями, приведенными в Приложении И и Приложении К.
- Л.2. В качестве примера приведена схема теплоучета, показанная на рис.Л.1.



Рис.Л.1. Схема теплопотребления с расчетом по разности масс.

Л.3. Расчет тепла для данной схемы будет выполняться по формулам:

$$\begin{aligned}
 - W1 &= m1(h1-h2)+(m1-m2)(h2-hxв) = \\
 &= m1h1-m1h2+m1(h2-hxв)-m2(h2-hxв); \quad (1)
 \end{aligned}$$

$$- W2 = (m1-m2)(h3-hxв) = m1(h3-hxв)-m2(h3-hxв); \quad (2)$$

$$\begin{aligned}
 - W3 &= W1+W2 = \\
 &= m1h1-m1h2+m1(h2-hxв)-m2(h2-hxв)+m1(h3-hxв)-m2(h3-hxв); \quad (3)
 \end{aligned}$$

Шесть слагаемых формулы расчета тепла $W3$ распределяются по шести расчетным трубопроводам. При этом три расчетных трубопровода (условно назовем их базовыми) ставятся в соответствие трубопроводам контролируемой системы. А остальные три расчетных трубопровода являются вспомогательными. Реализация алгоритма (3) обеспечивается соответствующими настройками тепловычислителя, которые приведены в табл.Л.1.

Базовыми трубопроводами (колонки в табл.Л.1 выделены серым цветом) являются:

- **ТР1** (подающий), алгоритм $w1 = m1h1$;
- **ТР4** (обратный), алгоритм $w2 = m2(h2-hxв)$;
- **ТР5** (на ГВС), алгоритм $w3 = m3(h3-hxв)$.

Такой выбор трубопроводов основан на совпадении индексов датчиков, установленных в трубопроводах на схеме теплоучета (рис.Л.1), с индексами операндов, входящих в расчетные формулы тепла (3).

Таблица Л.1.

Расчетные трубопроводы		ТР1	ТР2	ТР3	ТР4	ТР5	ТР6
Трубопроводы / Использовать		да	да	да	да	да	да
ДАТЧИКИ МАССЫ ТР1, ...,	Д-к ПТ	ПТ1	ПТ1	ПТ1	ПТ2	ПТ1	ПТ2
	ОТ ПТ по	ТР1	ТР1	ТР1	ТР4	ТР1	ТР4
ДАТЧИКИ МАССЫ ТР6	Д-к ПД	ПД1	ПД1	ПД1	ПД2	ПД1	ПД2
	ОТ ПД по	ТР1	ТР1	ТР1	ТР4	ТР1	ТР4
ДАТЧИКИ ЭНТАЛ. ТР1, ...,	Д-к ПР	ПР1	ПР1	ПР1	ПР2	ПР1	ПР2
	ОТ ПР по	ТР1	ТР1	ТР1	ТР4	ТР1	ТР4
ДАТЧИКИ ЭНТАЛ. ТР6	Д-к ПТ	ПТ1	ПТ2	ПТ2	ПТ2	ПТ3	ПТ3
	ОТ ПТ по	ТР1	ТР4	ТР4	ТР4	ТР5	ТР5
ДАТЧИКИ ЭНТАЛ. ТР6	Д-к ПД	ПД1	ПД2	ПД2	ПД2	Рдог5	Рдог5
	ОТ ПД по	ТР1	ТР4	ТР4	ТР4	-	-
Учет ХВ		откл	откл	вкл	вкл	вкл	вкл

Л.4. При назначении датчиков (Д-к ПТ, Д-к ПД, Д-к ПР) следует использовать программные ссылки (ОТ ПТ по, ОТ ПД по, ОТ ПР по) на базовые трубопроводы для обеспечения корректной фиксации отказов датчиков и реализации установленных реакций на отказы.

ПРИМЕЧАНИЕ. Отказы датчика будут обрабатываться по настройкам трубопровода, на который организована программная ссылка. В результате доступными будут только настройки отказов для трубопроводов ТР1, ТР4 и ТР5.

Л.5. После выполненных назначений (табл.Л.1) в меню **Теплосистема / Трубопроводы / Настройки ТР** в окнах индикации **НАСТРОЙКИ ТРх** автоматически устанавливаются формулы расчета тепла следующего вида:

- НАСТРОЙКИ ТР1 ... $w1 = m1h1$;
- НАСТРОЙКИ ТР2 ... $w2 = m1h2$;
- НАСТРОЙКИ ТР3 ... $w3 = m1(h2-h_{хв})$;
- НАСТРОЙКИ ТР4 ... $w4 = m2(h2-h_{хв})$;
- НАСТРОЙКИ ТР5 ... $w5 = m1(h3-h_{хв})$;
- НАСТРОЙКИ ТР6 ... $w6 = m2(h3-h_{хв})$.

Л.6. Для расчета результирующего тепла в меню **Тепло-система / Настройки ТС / Алгоритмы / Расчет тепла** необходимо ввести:

- $W1 = w1-w2+w3-w4$;
- $W2 = w5-w6$;
- $W3 = \text{нет}$.

А для расчета результирующей массы – в меню **Тепло-система / Настройки ТС / Алгоритмы / Расчет массы:**

- **M1 = m1;**
- **M2 = m4;**
- **M3 = M1-M2.**

- Л.7. Ввести договорные значения температуры, давления и расхода в меню **Теплосистема / Трубопроводы / Договорные конст.** для трубопроводов **ТР1, ТР4** и **ТР5**. Для вспомогательных трубопроводов договорные параметры должны иметь нулевые значения.
- Л.8. Также следует выполнить другие необходимые настройки для базовых трубопроводов в соответствии с рекомендациями, приведенными в Приложении И.

ПРИЛОЖЕНИЕ М. База установочных параметров

Содержание базы установочных параметров тепловычислителя приведено в табл.М.1.

Таблица М.1

№	Наименование параметра	Индикация
1	2	3
0	Минимальное время реакции на отсутствие электропитания	Откл. пит, с
1	Длительность анализа НС	НС, мин
2	Алгоритм вычисления тепла W1	W1
3	Алгоритм вычисления тепла W2	W2
4	Алгоритм вычисления тепла W3	W3
5	Алгоритм вычисления массы M1	M1
6	Алгоритм вычисления массы M2	M2
7	Алгоритм вычисления массы M3	M3
8	Договорная тепловая мощность E1	E1дог
9	Договорная тепловая мощность E2	E2дог
10	Договорная тепловая мощность E3	E3дог
11	Договорной массовый расход G1	G1дог
12	Договорной массовый расход G2	G2дог
13	Договорной массовый расход G3	G3дог
14	Коэффициент превышения расхода в трубопроводе	Kпр
15	Разность температур теплоносителя в трубопроводах	dttc
16	Источник данных температуры холодной воды	Знач. tхв
17	Состояние функции переключения с tхв для «зимы» на tхв для «лета»	Пер. зима/лето
18	Договорная температура tхв для «лета»	tхв дог л
19	Договорная температура tхв для «зимы»	tхв дог
20	Источник данных давления холодной воды	Знач. Рхв
21	Договорное давление холодной воды	Рхвд, МПа
22	Состояние функции включения/отключения автореверса	Автореверс
23	Условие включения функции автореверса	Усл.
24	Отказ ОТ0	ОТ0 Нет питания
25	Реакция на отказ ОТ0	Р:0
26	Отказ ОТ1	ОТ1 Q1>Qвн1
27	Реакция на отказ ОТ1	Р:1
28	Отказ ОТ2	ОТ2 Qотс1<Q1<Qнн1
29	Реакция на отказ ОТ2	Р:2
30	Отказ ОТ3	ОТ3 Q1<=Qотс1
31	Реакция на отказ ОТ3	Р:3
32	Отказ ОТ4	ОТ4 Отк. ПР1
33	Реакция на отказ ОТ4	Р:4
34	Отказ ОТ5	ОТ5 Отк. ПТ1
35	Реакция на отказ ОТ5	Р:5
36	Отказ ОТ6	ОТ6 Отк. ПД1
37	Реакция на отказ ОТ6	Р:6
38	Отказ ОТ7	ОТ7 Q2>Qвн2
39	Реакция на отказ ОТ7	Р:7
40	Отказ ОТ8	ОТ8 Qотс2<Q2<Qнн2
41	Реакция на отказ ОТ8	Р:8
42	Отказ ОТ9	ОТ9 Q2<=Qотс2
43	Реакция на отказ ОТ9	Р:9

Продолжение таблицы М.1

1	2	3
44	Отказ ОТ10	ОТ10 Отк. ПР2
45	Реакция на отказ ОТ10	Р:10
46	Отказ ОТ11	ОТ11 Отк. ПТ2
47	Реакция на отказ ОТ11	Р:11
48	Отказ ОТ12	ОТ12 Отк. ПД2
49	Реакция на отказ ОТ12	Р:12
50	Отказ ОТ13	ОТ13 Q3>Qвн3
51	Реакция на отказ ОТ13	Р:13
52	Отказ ОТ14	ОТ14 Qотс3<Q3<Qнн3
53	Реакция на отказ ОТ14	Р:14
54	Отказ ОТ15	ОТ15 Q3<=Qотс3
55	Реакция на отказ ОТ15	Р:15
56	Отказ ОТ16	ОТ16 Отк. ПР3
57	Реакция на отказ ОТ16	Р:16
58	Отказ ОТ17	ОТ17 Отк. ПТ3
59	Реакция на отказ ОТ17	Р:17
60	Отказ ОТ18	ОТ18 Отк. ПД3
61	Реакция на отказ ОТ18	Р:18
62	Отказ ОТ19	ОТ19 Q4>Qвн4
63	Реакция на отказ ОТ19	Р:19
64	Отказ ОТ20	ОТ20 Qотс4<Q4<Qнн4
65	Реакция на отказ ОТ20	Р:20
66	Отказ ОТ21	ОТ21 Q4<=Qотс4
67	Реакция на отказ ОТ21	Р:21
68	Отказ ОТ22	ОТ22 Отк. ПР4
69	Реакция на отказ ОТ22	Р:22
70	Отказ ОТ23	ОТ23 Отк. ПТ4
71	Реакция на отказ ОТ23	Р:23
72	Отказ ОТ24	ОТ24 Отк. ПД4
73	Реакция на отказ ОТ24	Р:24
74	Отказ ОТ25	ОТ25 Q5>Qвн5
75	Реакция на отказ ОТ25	Р:25
76	Отказ ОТ26	ОТ26 Qотс5<Q5<Qнн5
77	Реакция на отказ ОТ26	Р:26
78	Отказ ОТ27	ОТ27 Q5<=Qотс5
79	Реакция на отказ ОТ27	Р:27
80	Отказ ОТ28	ОТ28 Отк. ПР5
81	Реакция на отказ ОТ28	Р:28
82	Отказ ОТ29	ОТ29 Отк. ПТ5
83	Реакция на отказ ОТ29	Р:29
84	Отказ ОТ30	ОТ30 Отк. ПД5
85	Реакция на отказ ОТ30	Р:30
86	Отказ ОТ31	ОТ31 Q6>Qвн6
87	Реакция на отказ ОТ31	Р:31
88	Отказ ОТ32	ОТ32 Qотс6<Q6<Qнн6
89	Реакция на отказ ОТ32	Р:32
90	Отказ ОТ33	ОТ33 Q6<=Qотс6
91	Реакция на отказ ОТ33	Р:33

Продолжение таблицы М.1

1	2	3
92	Отказ ОТ34	ОТ34 Отк. ПР6
93	Реакция на отказ ОТ34	Р:34
94	Отказ ОТ35	ОТ35 Отк. ПТ6
95	Реакция на отказ ОТ35	Р:35
96	Отказ ОТ36	ОТ36 Отк. ПД6
97	Реакция на отказ ОТ36	Р:36
98	Нештатная ситуация НС1	НС1
99	Реакция на НС1	Р:1
100	Нештатная ситуация НС2	НС2
101	Реакция на НС2	Р:2
102	Нештатная ситуация НС3	НС3
103	Реакция на НС3	Р:3
104	Нештатная ситуация НС4	НС4
105	Реакция на НС4	Р:4
106	Нештатная ситуация НС5	НС5
107	Реакция на НС5	Р:5
108	Нештатная ситуация НС6	НС6
109	Реакция на НС6	Р:6
110	Нештатная ситуация НС7	НС7
111	Реакция на НС7	Р:7
112	Нештатная ситуация НС8	НС8
113	Реакция на НС8	Р:8
114	Нештатная ситуация НС9	НС9
115	Реакция на НС9	Р:9
116	Включение/отключение учета холодной воды в ТР1	Учет ХВ ТР1
117	Источник данных температуры для расчета массы в ТР1	Д-к ПТ ТР1 МАССА
118	Источник данных температуры для расчета энтальпии в ТР1	Д-к ПТ ТР1 ЭНТАЛ.
119	Договорное значение температуры в ТР1	tдог ТР1
120	Источник данных давления для расчета массы в ТР1	Д-к ПД ТР1 МАССА
121	Источник данных давления для расчета энтальпии в ТР1	Д-к ПД ТР1 ЭНТАЛ.
122	Договорное значение давления в ТР1	Рдог ТР1
123	Источник данных расхода в ТР1	Д-к ПР ТР1
124	Договорное значение расхода в ТР1	Qдог ТР1
125	Включение/отключение учета холодной воды в ТР2	Учет ХВ ТР2
126	Источник данных температуры для расчета массы в ТР2	Д-к ПТ ТР2 МАССА
127	Источник данных температуры для расчета энтальпии в ТР2	Д-к ПТ ТР2 ЭНТАЛ.
128	Договорное значение температуры в ТР2	tдог ТР2
129	Источник данных давления для расчета массы в ТР2	Д-к ПД ТР2 МАССА
130	Источник данных давления для расчета энтальпии в ТР2	Д-к ПД ТР2 ЭНТАЛ.
131	Договорное значение давления в ТР2	Рдог ТР2
132	Источник данных расхода во в ТР2	Д-к ПР ТР2
133	Договорное значение расхода в ТР2	Qдог ТР2
134	Включение/отключение учета холодной воды в ТР3	Учет ХВ ТР3
135	Источник данных температуры для расчета массы в ТР3	Д-к ПТ ТР3 МАССА
136	Источник данных температуры для расчета энтальпии в ТР3	Д-к ПТ ТР3 ЭНТАЛ.
137	Договорное значение температуры в ТР3	tдог ТР3
138	Источник данных давления для расчета массы в ТР3	Д-к ПД ТР3 МАССА
139	Источник данных давления для расчета энтальпии в ТР3	Д-к ПД ТР3 ЭНТАЛ.
140	Договорное значение давления в ТР3	Рдог ТР3
141	Источник данных расхода в ТР3	Д-к ПР ТР3

Продолжение таблицы М.1

1	2	3
142	Договорное значение расхода в ТР3	Qдог ТР 3
143	Включение/отключение учета холодной воды в ТР4	Учет ХВ ТР4
144	Источник данных температуры для расчета массы в ТР4	Д-к ПТ ТР4 МАССА
145	Источник данных температуры для расчета энтальпии в ТР4	Д-к ПТ ТР4 ЭНТАЛ.
146	Договорное значение температуры в ТР4	tдог ТР4
147	Источник данных давления для расчета массы в 4 ТР4	Д-к ПД ТР4 МАССА
148	Источник данных давления для расчета энтальпии в ТР4	Д-к ПД ТР4 ЭНТАЛ.
149	Договорное значение давления в ТР4	Рдог ТР4
150	Источник данных расхода в ТР4	Д-к ПР ТР4
151	Договорное значение расхода в ТР4	Qдог ТР4
152	Включение/отключение учета холодной воды в ТР5	Учет ХВ ТР5
153	Источник данных температуры для расчета массы в ТР5	Д-к ПТ ТР5 МАССА
154	Источник данных температуры для расчета энтальпии в ТР5	Д-к ПТ ТР5 ЭНТАЛ.
155	Договорное значение температуры в ТР5	tдог ТР ТР5
156	Источник данных температуры для расчета массы в ТР5	Д-к ПТ ТР5 МАССА
157	Источник данных температуры для расчета энтальпии в ТР5	Д-к ПТ ТР5 ЭНТАЛ.
158	Договорное значение давления в ТР5	Рдог ТР ТР5
159	Источник данных расхода в ТР5	Д-к ПР ТР5
160	Договорное значение расхода в ТР5	Qдог ТР5
161	Включение/отключение учета холодной воды в ТР6	Учет ХВ ТР6
162	Источник данных температуры для расчета массы в ТР6	Д-к ПТ ТР6 МАССА
163	Источник данных температуры для расчета энтальпии в ТР6	Д-к ПТ ТР6 ЭНТАЛ.
164	Договорное значение температуры в ТР6	tдог ТР6
165	Источник данных температуры для расчета массы в ТР6	Д-к ПТ ТР6 МАССА
166	Источник данных температуры для расчета энтальпии в ТР6	Д-к ПТ ТР6 ЭНТАЛ.
167	Договорное значение температуры в ТР6	tдог ТР6
168	Источник данных расхода в ТР6	Д-к ПР ТР6
169	Договорное значение расхода в ТР6	Qдог ТР6
170	Номинальная статическая характеристика ПТ1	НСХ1
171	Номинальная статическая характеристика ПТ2	НСХ2
172	Номинальная статическая характеристика ПТ3	НСХ3
173	Номинальная статическая характеристика ПТ4	НСХ4
174	Номинальная статическая характеристика ПТ5	НСХ5
175	Номинальная статическая характеристика ПТ6	НСХ6
176	Константа преобразования ПР1	Кр1
177	Верхнее номинальное значение расхода ПР1	Qвн1
178	Нижнее номинальное значение расхода ПР1	Qнн1
179	Отсечка по расходу ПР1	Qотс1
180	Константа преобразования ПР2	Кр2
181	Верхнее номинальное значение расхода ПР2	Qвн2
182	Нижнее номинальное значение расхода ПР2	Qнн2
183	Отсечка по расходу ПР2	Qотс2
184	Константа преобразования ПР3	Кр3
185	Верхнее номинальное значение расхода ПР3	Qвн3
186	Нижнее номинальное значение расхода ПР3	Qнн3
187	Отсечка по расходу ПР3	Qотс3
188	Константа преобразования ПР4	Кр4
189	Верхнее номинальное значение расхода ПР4	Qвн4
190	Нижнее номинальное значение расхода ПР4	Qнн4
191	Отсечка по расходу ПР4	Qотс4

Продолжение таблицы М.1

1	2	3
192	Константа преобразования ПР5	Кр5
193	Верхнее номинальное значение расхода ПР5	Qвн5
194	Нижнее номинальное значение расхода ПР5	Qнн5
195	Отсечка по расходу ПР5	Qотс5
196	Константа преобразования ПР6	Кр6
197	Верхнее номинальное значение расхода ПР6	Qвн6
198	Нижнее номинальное значение расхода ПР6	Qнн6
199	Отсечка по расходу ПР6	Qотс6
200	Диапазон преобразования тока для ПД1	Диап.11
201	Верхнее номинальное давление ПД1	Рвн1
202	Диапазон преобразования тока для ПД2	Диап.12
203	Верхнее номинальное давление ПД2	Рвн2
204	Диапазон преобразования тока для ПД3	Диап.13
205	Верхнее номинальное давление ПД3	Рвн3
206	Диапазон преобразования тока для ПД4	Диап.14
207	Верхнее номинальное давление ПД4	Рвн4
208	Диапазон преобразования тока для ПД5	Диап.15
209	Верхнее номинальное давление ПД5	Рвн5
210	Диапазон преобразования тока для ПД6	Диап.16
211	Верхнее номинальное давление ПД6	Рвн6
212	Алгоритм вычисления тепла W1 в «летней» схеме	W1 ЛЕТО
213	Алгоритм вычисления тепла W2 в «летней» схеме	W2 ЛЕТО
214	Алгоритм вычисления тепла W3 в «летней» схеме	W3 ЛЕТО
215	Алгоритм вычисления массы M1 в «летней» схеме	M1 ЛЕТО
216	Алгоритм вычисления массы M2 в «летней» схеме	M2 ЛЕТО
217	Алгоритм вычисления массы M3 в «летней» схеме	M3 ЛЕТО
218	Договорная энергия E1 в «летней» схеме	E1дог ЛЕТО
219	Договорная энергия E2 в «летней» схеме	E2дог ЛЕТО
220	Договорная энергия E3 в «летней» схеме	E3дог ЛЕТО
221	Договорной массовый расход G1 в «летней» схеме	G1дог ЛЕТО
222	Договорной массовый расход G2 в «летней» схеме	G2дог ЛЕТО
223	Договорной массовый расход G3 в «летней» схеме	G3дог ЛЕТО
224	Коэффициент превышения расхода («летняя» схема)	Кпр ЛЕТО
225	Разность температур теплоносителя («летняя» схема)	dttc ЛЕТО
226	Отказ ОТ0 («летняя» схема)	ОТ 0 ЛЕТО
227	Реакция на отказ ОТ0 («летняя» схема)	Р: 0 ОТ ЛЕТО
228	Отказ ОТ1 («летняя» схема)	ОТ 1 ЛЕТО
229	Реакция на отказ ОТ1 («летняя» схема)	Р:1 ОТ ЛЕТО
230	Отказ ОТ2 («летняя» схема)	ОТ 2 ЛЕТО
231	Реакция на отказ ОТ2 («летняя» схема)	Р:2 ОТ ЛЕТО
232	Отказ ОТ3 («летняя» схема)	ОТ 3 ЛЕТО
233	Реакция на отказ ОТ3 («летняя» схема)	Р:3 ОТ ЛЕТО
234	Отказ ОТ4 («летняя» схема)	ОТ 4 ЛЕТО
235	Реакция на отказ ОТ4 («летняя» схема)	Р:4 ОТ ЛЕТО
236	Отказ ОТ5 («летняя» схема)	ОТ 5 ЛЕТО
237	Реакция на отказ ОТ5 («летняя» схема)	Р:5 ОТ ЛЕТО
238	Отказ ОТ6 («летняя» схема)	ОТ 6 ЛЕТО
239	Реакция на отказ ОТ6 («летняя» схема)	Р:6 ОТ ЛЕТО
240	Отказ ОТ7 («летняя» схема)	ОТ 7 ЛЕТО
241	Реакция на отказ ОТ7 («летняя» схема)	Р:7 ОТ ЛЕТО

Продолжение таблицы М.1

1	2	3
242	Отказ ОТ8 («летняя» схема)	ОТ 8 ЛЕТО
243	Реакция на отказ ОТ8 («летняя» схема)	Р:8 ОТ ЛЕТО
244	Отказ ОТ9 («летняя» схема)	ОТ 9 ЛЕТО
245	Реакция на отказ ОТ9 («летняя» схема)	Р:9 ОТ ЛЕТО
246	Отказ ОТ10 («летняя» схема)	ОТ 10 ЛЕТО
247	Реакция на отказ ОТ10 («летняя» схема)	Р:10 ОТ ЛЕТО
248	Отказ ОТ11 («летняя» схема)	ОТ 11 ЛЕТО
249	Реакция на отказ ОТ11 («летняя» схема)	Р:11 ОТ ЛЕТО
250	Отказ ОТ12 («летняя» схема)	ОТ 12 ЛЕТО
251	Реакция на отказ ОТ12 («летняя» схема)	Р:12 ОТ ЛЕТО
252	Отказ ОТ13 («летняя» схема)	ОТ 13 ЛЕТО
253	Реакция на отказ ОТ13 («летняя» схема)	Р:13 ОТ ЛЕТО
254	Отказ ОТ14 («летняя» схема)	ОТ 14 ЛЕТО
255	Реакция на отказ ОТ14 («летняя» схема)	Р:14 ОТ ЛЕТО
256	Отказ ОТ15 («летняя» схема)	ОТ 15 ЛЕТО
257	Реакция на отказ ОТ15 («летняя» схема)	Р:15 ОТ ЛЕТО
258	Отказ ОТ16 («летняя» схема)	ОТ 16 ЛЕТО
259	Реакция на отказ ОТ16 («летняя» схема)	Р:16 ОТ ЛЕТО
260	Отказ ОТ17 («летняя» схема)	ОТ 17 ЛЕТО
261	Реакция на отказ ОТ17 («летняя» схема)	Р:17 ОТ ЛЕТО
262	Отказ ОТ18 («летняя» схема)	ОТ 18 ЛЕТО
263	Реакция на отказ ОТ18 («летняя» схема)	Р:18 ОТ ЛЕТО
264	Отказ ОТ19 («летняя» схема)	ОТ 19 ЛЕТО
265	Реакция на отказ ОТ19 («летняя» схема)	Р:19 ОТ ЛЕТО
266	Отказ ОТ20 («летняя» схема)	ОТ 20 ЛЕТО
267	Реакция на отказ ОТ20 («летняя» схема)	Р:20 ОТ ЛЕТО
268	Отказ ОТ21 («летняя» схема)	ОТ 21 ЛЕТО
269	Реакция на отказ ОТ21 («летняя» схема)	Р:21 ОТ ЛЕТО
270	Отказ ОТ22 («летняя» схема)	ОТ 22 ЛЕТО
271	Реакция на отказ ОТ22 («летняя» схема)	Р:22 ОТ ЛЕТО
272	Отказ ОТ23 («летняя» схема)	ОТ 23 ЛЕТО
273	Реакция на отказ ОТ23 («летняя» схема)	Р:23 ОТ ЛЕТО
274	Отказ ОТ24 («летняя» схема)	ОТ 24 ЛЕТО
275	Реакция на отказ ОТ24 («летняя» схема)	Р:24 ОТ ЛЕТО
276	Отказ ОТ25 («летняя» схема)	ОТ 25 ЛЕТО
277	Реакция на отказ ОТ25 («летняя» схема)	Р:25 ОТ ЛЕТО
278	Отказ ОТ26 («летняя» схема)	ОТ 26 ЛЕТО
279	Реакция на отказ ОТ26 («летняя» схема)	Р:26 ОТ ЛЕТО
280	Отказ ОТ27 («летняя» схема)	ОТ 27 ЛЕТО
281	Реакция на отказ ОТ27 («летняя» схема)	Р:27 ОТ ЛЕТО
282	Отказ ОТ28 («летняя» схема)	ОТ 28 ЛЕТО
283	Реакция на отказ ОТ28 («летняя» схема)	Р:28 ОТ ЛЕТО
284	Отказ ОТ29 («летняя» схема)	ОТ 29 ЛЕТО
285	Реакция на отказ ОТ29 («летняя» схема)	Р:29 ОТ ЛЕТО
286	Отказ ОТ30 («летняя» схема)	ОТ 30 ЛЕТО
287	Реакция на отказ ОТ30 («летняя» схема)	Р:30 ОТ ЛЕТО
288	Отказ ОТ31 («летняя» схема)	ОТ 31 ЛЕТО
289	Реакция на отказ ОТ31 («летняя» схема)	Р:31 ОТ ЛЕТО
290	Отказ ОТ32 («летняя» схема)	ОТ 32 ЛЕТО
291	Реакция на отказ ОТ32 («летняя» схема)	Р:32 ОТ ЛЕТО

Продолжение таблицы М.1

1	2	3
292	Отказ ОТ33 («летняя» схема)	ОТ 33 ЛЕТО
293	Реакция на отказ ОТ33 («летняя» схема)	Р:33 ОТ ЛЕТО
294	Отказ ОТ34 («летняя» схема)	ОТ 34 ЛЕТО
295	Реакция на отказ ОТ34 («летняя» схема)	Р:34 ОТ ЛЕТО
296	Отказ ОТ35 («летняя» схема)	ОТ 35 ЛЕТО
297	Реакция на отказ ОТ35 («летняя» схема)	Р:35 ОТ ЛЕТО
298	Отказ ОТ36 («летняя» схема)	ОТ 36 ЛЕТО
299	Реакция на отказ ОТ36 («летняя» схема)	Р:36 ОТ ЛЕТО
300	Нештатная ситуация НС1 («летняя» схема)	НС 1 ЛЕТО
301	Реакция на НС1 («летняя» схема)	Р: 1 НС ЛЕТО
302	Нештатная ситуация НС2 («летняя» схема)	НС 2 ЛЕТО
303	Реакция на НС2 («летняя» схема)	Р: 2 НС ЛЕТО
304	Нештатная ситуация НС3 («летняя» схема)	НС 3 ЛЕТО
305	Реакция на НС3 («летняя» схема)	Р: 3 НС ЛЕТО
306	Нештатная ситуация НС4 («летняя» схема)	НС 4 ЛЕТО
307	Реакция на НС4 («летняя» схема)	Р: 4 НС ЛЕТО
308	Нештатная ситуация НС5 («летняя» схема)	НС 5 ЛЕТО
309	Реакция на НС5 («летняя» схема)	Р: 5 НС ЛЕТО
310	Нештатная ситуация НС6 («летняя» схема)	НС 6 ЛЕТО
311	Реакция на НС6 («летняя» схема)	Р: 6 НС ЛЕТО
312	Нештатная ситуация НС7 («летняя» схема)	НС 7 ЛЕТО
313	Реакция на НС7 («летняя» схема)	Р: 7 НС ЛЕТО
314	Нештатная ситуация НС8 («летняя» схема)	НС 8 ЛЕТО
315	Реакция на НС8 («летняя» схема)	Р: 8 НС ЛЕТО
316	Нештатная ситуация НС9 («летняя» схема)	НС 9 ЛЕТО
317	Реакция на НС9 («летняя» схема)	Р: 9 НС ЛЕТО
318	Включение/отключение учета холодной воды в ТР1	Учет ХВ ТР1
319	Датчик температуры для расчета массы в ТР1	Д-к ПТ ТР1 МАССА
320	Датчик температуры для расчета энтальпии в ТР1	Д-к ПТ ТР1 ЭНТАЛ.
321	Договорное значение температуры в ТР1	tdог ТР1
322	Датчик давления в ТР1	Д-к ПД ТР1 МАССА
323	Назначение датчика давления в ТР1	Д-к ПД ТР1 ЭНТАЛ.
324	Договорное значение давления в ТР1	Рдог ТР1
325	Датчик расхода в ТР1	Д-к ПР ТР1
326	Договорное значение расхода в ТР1	Qдог ТР1
327	Включение/отключение учета холодной воды в ТР2	Учет ХВ ТР2
328	Датчик температуры для расчета массы в ТР2	Д-к ПТ ТР2 МАССА
329	Датчик температуры для расчета энтальпии в ТР2	Д-к ПТ ТР2 ЭНТАЛ.
330	Договорное значение температуры в ТР2	tdог ТР2
331	Датчик давления в ТР2	Д-к ПД ТР2 МАССА
332	Назначение датчика давления в ТР2	Д-к ПД ТР2 ЭНТАЛ.
333	Договорное значение давления в ТР2	Рдог ТР2
334	Датчик расхода в ТР2	Д-к ПР ТР2
335	Договорное значение расхода в ТР2	Qдог ТР2
336	Включение/отключение учета холодной воды в ТР3	Учет ХВ ТР3
337	Датчик температуры для расчета массы в ТР3	Д-к ПТ ТР3 МАССА
338	Датчик температуры для расчета энтальпии в ТР3	Д-к ПТ ТР3 ЭНТАЛ.
339	Договорное значение температуры в ТР3	tdог ТР3
340	Датчик давления в ТР3	Д-к ПД ТР3 МАССА

Продолжение таблицы М.1

1	2	3
341	Назначение датчика давления в ТР3	Д-к ПД ТР3 ЭНТАЛ.
342	Договорное значение давления в ТР3	Рдог ТР3
343	Датчик расхода в ТР3	Д-к ПР ТР3
344	Договорное значение расхода в ТР3	Qдог ТР3
345	Включение/отключение учета холодной воды в ТР4	Учет ХВ ТР4
346	Датчик температуры для расчета массы в ТР4	Д-к ПТ ТР4 МАССА
347	Датчик температуры для расчета энтальпии в ТР4	Д-к ПТ ТР4 ЭНТАЛ.
348	Договорное значение температуры в ТР4	tдог ТР4
349	Датчик давления в ТР4	Д-к ПД ТР4 МАССА
350	Назначение датчика давления в ТР4	Д-к ПД ТР4 ЭНТАЛ.
351	Договорное значение давления в ТР4	Рдог ТР4
352	Датчик расхода в ТР4	Д-к ПР ТР4
353	Договорное значение расхода в ТР4	Qдог ТР4
354	Включение/отключение учета холодной воды в ТР5	Учет ХВ ТР5
355	Датчик температуры для расчета массы в ТР5	Д-к ПТ ТР5 МАССА
356	Датчик температуры для расчета энтальпии в ТР5	Д-к ПТ ТР5 ЭНТАЛ.
357	Договорное значение температуры в ТР5	tдог ТР5
358	Датчик давления в ТР5	Д-к ПД ТР5 МАССА
359	Назначение датчика давления в ТР5	Д-к ПД ТР5 ЭНТАЛ.
360	Договорное значение давления в ТР5	Рдог ТР5
361	Датчик расхода в ТР5	Д-к ПР ТР5
362	Договорное значение расхода в ТР5	Qдог ТР5
363	Включение/отключение учета холодной воды в ТР6	Учет ХВ ТР6
364	Датчик температуры для расчета массы в ТР6	Д-к ПТ ТР6 МАССА
365	Датчик температуры для расчета энтальпии в ТР6	Д-к ПТ ТР6 ЭНТАЛ.
366	Договорное значение температуры в ТР6	tдог ТР6
367	Датчик давления в ТР6	Д-к ПД ТР6 МАССА
368	Назначение датчика давления в ТР6	Д-к ПД ТР6 ЭНТАЛ.
369	Договорное значение давления в ТР6	Рдог ТР6
370	Датчик расхода в ТР6	Д-к ПР ТР6
371	Договорное значение расхода в ТР6	Qдог ТР6