



РАСХОДОМЕР-СЧЕТЧИК
УЛЬТРАЗВУКОВОЙ

ВЗЛЕТ МР

ИСПОЛНЕНИЕ
УРСВ-322



РУКОВОДСТВО ПО ЭКСПЛУАТАЦИИ
В12.00-00.00 РЭ



Россия, Санкт-Петербург

Сделано в России

**Система менеджмента качества АО «Взлет»
сертифицирована на соответствие
ГОСТ Р ИСО 9001-2015 (ISO 9001:2015)
органом по сертификации ООО «Тест-С.-Петербург»,
на соответствие СТО Газпром 9001-2018
органом по сертификации АС «Русский Регистр»**



АО «Взлет»

ул. Трфолева, 2 БМ, г. Санкт-Петербург, РОССИЯ, 198097

E-mail: mail@vzljot.ru

www.vzljot.ru

Call-центр ☎ 8 - 8 0 0 - 3 3 3 - 8 8 8 - 7

бесплатный звонок оператору

для соединения со специалистом по интересующему вопросу

СОДЕРЖАНИЕ

ВВЕДЕНИЕ.....	4
ГАРАНТИИ ИЗГОТОВИТЕЛЯ	5
1. ОПИСАНИЕ И РАБОТА.....	6
1.1. Назначение	6
1.2. Технические характеристики	7
1.3. Метрологические характеристики	9
1.4. Состав	10
1.5. Устройство и работа	11
1.5.1. Принцип работы.....	11
1.5.2. Устройство	13
1.5.3. Уровни доступа	14
1.5.4. Вывод измерительных параметров на дисплей ПК	15
1.5.5. Внешние связи	15
1.5.6. Регистрация результатов работы.....	16
1.5.7. Управление индикацией.....	16
1.6. Конструкция расходомера	18
1.7. Маркировка и пломбирование.....	19
2. ИСПОЛЬЗОВАНИЕ ПО НАЗНАЧЕНИЮ	20
2.1. Эксплуатационные ограничения	20
2.2. Подготовка к работе.....	21
3. УПРАВЛЕНИЕ РАСХОДОМЕРОМ.....	23
3.1. Настройка перед работой.....	23
3.2. Порядок работы.....	32
3.3. Возможные нештатные ситуации и методы их устранения	33
4. ТЕХНИЧЕСКОЕ ОБСЛУЖИВАНИЕ	35
5. МЕТОДИКА ПОВЕРКИ	36
6. УПАКОВКА, ХРАНЕНИЕ И ТРАНСПОРТИРОВАНИЕ	40
ПРИЛОЖЕНИЕ А. Вид составных частей расходомера	41
ПРИЛОЖЕНИЕ Б. Схема соединений расходомера	49
ПРИЛОЖЕНИЕ В. Параметры, доступные для редактирования по последовательному интерфейсу	50
ПРИЛОЖЕНИЕ Г. Приложения к методике поверки	53
ПРИЛОЖЕНИЕ Д. Источник вторичного питания.....	55

Настоящий документ распространяется на расходомер-счетчик ультразвуковой «ВЗЛЕТ МР» исполнения УРСВ-322 и предназначен для ознакомления пользователя с устройством расходомера и порядком его эксплуатации.

В связи с постоянной работой по усовершенствованию прибора, в расходомере возможны отличия от настоящего руководства, не влияющие на метрологические характеристики и функциональные возможности прибора.

ПЕРЕЧЕНЬ ПРИНЯТЫХ СОКРАЩЕНИЙ

Ду	- диаметр условного прохода;
ББ	- блок батарей;
ВИП	- вторичный источник питания;
ВП	- вторичный преобразователь;
БК	- блок коммутации;
ИУ	- измерительный участок;
НС	- нештатная ситуация;
ПК	- персональный компьютер;
ПП	- первичный преобразователь;
ПЭА	- преобразователь электроакустический;
СПД	- система передачи данных;
УЗС	- ультразвуковой сигнал.

* * *

ВНИМАНИЕ!

Для сохранения срока службы батареи необходимо:

- 1. Во время хранения прибора на складе не реже 1 раза в 4 месяца подключать батарею питания к соответствующему разъему на время не менее чем 15 минут.**
- 2. При температуре свыше 35 °С срок хранения прибора не должен превышать 30 дней.**

* * *

- Расходомер-счетчик ультразвуковой «ВЗЛЕТ МР» зарегистрирован в Государственном реестре средств измерений РФ под № 28363-14 (свидетельство об утверждении типа средств измерений RU.C.29.006.A № 57386/1).
- Расходомер-счетчик ультразвуковой «ВЗЛЕТ МР» разрешен к применению для учета теплоносителя в водяных системах теплоснабжения.
- Расходомер-счетчик ультразвуковой «ВЗЛЕТ МР» соответствует требованиям Технического регламента Таможенного союза ТР ТС 020/2011 «Электромагнитная совместимость технических средств» (регистрационный номер декларации о соответствии ТС N RU Д-РУ.АВ72.В.03504).

Удостоверяющие документы размещены на сайте www.vzljot.ru

ГАРАНТИИ ИЗГОТОВИТЕЛЯ

- I. Изготовитель гарантирует соответствие расходомеров-счетчиков ультразвуковых «ВЗЛЕТ МР» исполнения УРСВ-322 техническим условиям в пределах гарантийного срока, указанного в паспорте на изделие, при соблюдении следующих условий:
1. Хранение, транспортирование, монтаж и эксплуатация изделия осуществляются в соответствии с требованиями эксплуатационной документации.
 2. Монтаж и пусконаладочные работы проведены специализированной организацией, имеющей право на выполнение данного вида работ.
- II. В случае выхода оборудования из строя, гарантийный ремонт производится в головном или региональных сервисных центрах, авторизованных по работе с оборудованием торговой марки Взлет, при соблюдении условий эксплуатации и требований, указанных в эксплуатационной документации.
- III. Изготовитель не несет гарантийных обязательств в следующих случаях:
- а) отсутствует паспорт на изделие;
 - б) изделие имеет механические повреждения;
 - в) изделие хранилось, транспортировалось, монтировалось или эксплуатировалось с нарушением требований эксплуатационной документации на изделие;
 - г) было допущено замерзание (переход в твердое фазовое состояние) контролируемой жидкости в измерительном участке (трубопроводе);
 - д) отсутствует или повреждена пломба с поверительным клеймом;
 - е) изделие или его составная часть подвергалось разборке или доработке;
 - ж) гарантия не распространяется на расходные материалы и детали, имеющие ограниченный срок службы.

Информация по сервисному обслуживанию представлена на сайте [http: www.vzljot.ru](http://www.vzljot.ru) в разделе **Сервис**.

1. ОПИСАНИЕ И РАБОТА

1.1. Назначение

1.1.1. Расходомер-счетчик ультразвуковой «ВЗЛЕТ МР» исполнения УРСВ-322 предназначен для измерения среднего объемного расхода и объема реверсивных потоков горячей и холодной воды.

Расходомеры могут использоваться в составе систем коммерческого и технологического комплексов на диктующих точках объектов водоснабжения.

Расходомеры могут поставляться как для установки на трубопроводы, находящиеся в эксплуатации, так и совместно с измерительными участками.

1.1.2. Расходомер-счетчик ультразвуковой «ВЗЛЕТ МР» исполнения УРСВ-322 обеспечивает:

- измерение среднего объемного расхода жидкости в трубопроводе при любом направлении потока;
- определение объема жидкости нарастающим итогом отдельно для прямого и обратного направления потока и их алгебраической суммы с учетом направления потока;
- определение текущего значения скорости и направления потока жидкости;
- вывод измерительной, диагностической, установочной, архивной и другой информации через последовательный интерфейс RS-485 и блок системы передачи данных (СПД) – по заказу, а также на индикатор (исполнение УРСВ-322и);
- архивирование в энергонезависимой памяти результатов измерений и установочных данных;
- возможность программного ввода значений установочных параметров с учетом индивидуальных особенностей и характеристик объекта измерения;
- автоматический контроль и индикацию наличия нештатных ситуаций, а также запись в соответствующие архивы их вида и длительности;
- защиту архивных и установочных данных от несанкционированного доступа.

Расходомер также позволяет контролировать текущее давление жидкости в трубопроводе.

1.2. Технические характеристики

1.2.1. Основные технические характеристики расходомера приведены в табл.1.

Таблица 1

Наименование параметра	Значение параметра	Примечание
1. Диаметр условного прохода (типоразмер) трубопровода, Ду, мм	от 150 до 1400	
2. Измеряемый средний объемный расход, м ³ /ч - наименьший - наибольший	от 3,183 до 277,34 от 636,75 до 55468	Примечание
3. Чувствительность расходомера по скорости потока, м/с	0,005	
4. Наибольшее давление в трубопроводе, МПа	1,6 (2,5)	
5. Температура рабочей жидкости, °С	от 0 до 130	
6. Напряжение питания постоянного тока, В: - ВП от блока батарей - ВП от блока вторичного источника питания - СПД от батарей	7,2 24 3,6	см. п.1.2.4
7. Средняя наработка на отказ, ч	75 000	
8. Средний срок службы, лет	12	

ПРИМЕЧАНИЕ. Значение среднего объемного расхода определяется типоразмером трубопровода.

1.2.2. Измеряемый расходомером средний объемный расход Q (м³/ч) при скорости потока v от 0,05 до 10,0 м/с, может быть рассчитан по формуле:

$$Q = 2,83 \cdot 10^{-3} \cdot v \cdot D^2,$$

где v – скорость потока, м/с;

D – внутренний диаметр трубопровода, мм.

1.2.3. Расходомер обеспечивает хранение результатов работы в архивах:
- часовом – 960 записей (предыдущих часов);
- суточном – 40 записей (предыдущих суток);
- месячном – 48 записей (предыдущих месяцев).

Текущий режим работы расходомера фиксируется в журнале режимов глубиной до 100 записей.

Срок сохранности архивной и установочной информации в расходомере при отключении внешнего питания – не менее 1 года.

1.2.4. Электропитание блоков расходомера может осуществляться:

- ♦ блока вторичного преобразователя (ВП) – от блока батарей (ББ), содержащего два последовательно соединенных элемента питания размера D с номинальным напряжением 3,6 В;
- ♦ блока СПД – от двух параллельно соединенных элементов питания размера D с номинальным напряжением 3,6 В.

Продолжительность работы ББ без замены элементов питания в номинальных условиях эксплуатации – не менее 4-х лет, блока СПД – 1 год. Номинальным условиям эксплуатации соответствуют: температура окружающей среды в диапазоне от 15 до 35 °С, частота обращения к архивам расходомера по интерфейсу RS-485 один раз

в месяц. Передача архивов через систему передачи данных не чаще одного раза в сутки. Время работы индикатора (при его наличии) не более 3 минут в сутки;

- ◆ блока ВП – от блока вторичного источника питания (ВИП) стабилизированным напряжением постоянного тока с номинальными значениями 3,6 и 7,2 В. Подключаемый к блоку ВИП источник вторичного питания от сети 220 В 50 Гц, поставляется по заказу (Приложение Д).

Дополнительно в блоке ВИП имеется аккумулятор, обеспечивающий поддержание работоспособности расходомера при перерывах внешнего питания (до 240 часов при номинальных условиях эксплуатации).

1.2.5. Устойчивость к внешним воздействующим факторам составных частей расходомера по ГОСТ Р 52931:

а) температура окружающей среды:

- для блока вторичного преобразователя (ВП), ББ, блока СПД, блока ВИП – температура воздуха от 0 до 50 °С;
- для блока коммутации (БК) – температура воздуха от минус 50 до 85 °С;
- для преобразователей электроакустических (ПЭА) – температура жидкости от минус 30 °С до 130 °С;

б) относительная влажность окружающего воздуха:

- для блока ВП, ББ, блока СПД, блока ВИП – до 80 % при температуре не более 35 °С, без конденсации влаги;
- для БК и ПЭА – до 100 % при температуре не более 40 °С, с конденсацией влаги;

в) атмосферное давление от 66,0 до 106,7 кПа;

г) синусоидальная вибрация:

- для блока ВП, ББ, БК, блока СПД, блока ВИП – группа N2;
- для ПЭА – группа V3.

1.2.6. Степень защиты составных частей расходомера соответствует коду IP68 по ГОСТ 14254.

1.2.7. Вид и массогабаритные характеристики составных частей расходомера приведены в Приложении А.

1.3. Метрологические характеристики

Пределы допускаемой относительной погрешности δ (%) при измерении, индикации, регистрации, хранении и передаче результатов измерения среднего объемного расхода, объема жидкости при любом направлении потока не превышают значений, определяемых по формуле:

$$\delta = \pm \left(0,7 + \frac{0,2}{v} \right),$$

где v – скорость потока, м/с.

1.4. Состав

1.4.1. Состав расходомера при поставке – в соответствии с табл.2.

Таблица 2

Наименование и условные обозначения	Кол-во	Примечание
1. Блок вторичного преобразователя	1	
2. Блок коммутации	1	
3. Блок батарей	1	
4. Преобразователь электроакустический	4	
5. Измерительный участок	0 – 1	Примечание 1
6. Комплект монтажный	1	Примечание 2
7. Паспорт	1	
8. Эксплуатационная документация (комплект): - руководство по эксплуатации; - инструкция по монтажу	1	Примечание 3

ПРИМЕЧАНИЯ:

1. Диаметр условного прохода (Dy) – по заказу.
2. Требуемый комплект поставки и длина монтажных кабелей указывается в «Карте заказа».
3. Документация пользователя и карты заказа на данное изделие и другую продукцию, выпускаемую фирмой «ВЗЛЕТ», размещены на сайте по адресу www.vzljet.ru.

Там же размещен пакет программ «Универсальный просмотрщик», включающий в свой состав инструментальную программу «Монитор Взлет УРСВ-322» для работы с прибором по последовательному интерфейсу RS-485 с персонального компьютера (ПК) и программное обеспечение (ПО) для организации сотовой связи через блок СПД.

1.4.2. По заказу может поставляться:

- блок вторичного источника питания;
- блок системы передачи данных с выносной антенной;
- адаптер USB-RS232/RS485;
- источник вторичного питания – при питании от сети переменного тока и комплектации расходомера блоком ВИП;
- датчик давления. Возможна поставка датчика давления 415-ДА производства ООО «Пьезоэлектрик».

В случае поставки блока СПД к нему в комплект прилагается собственный паспорт и руководство по эксплуатации.

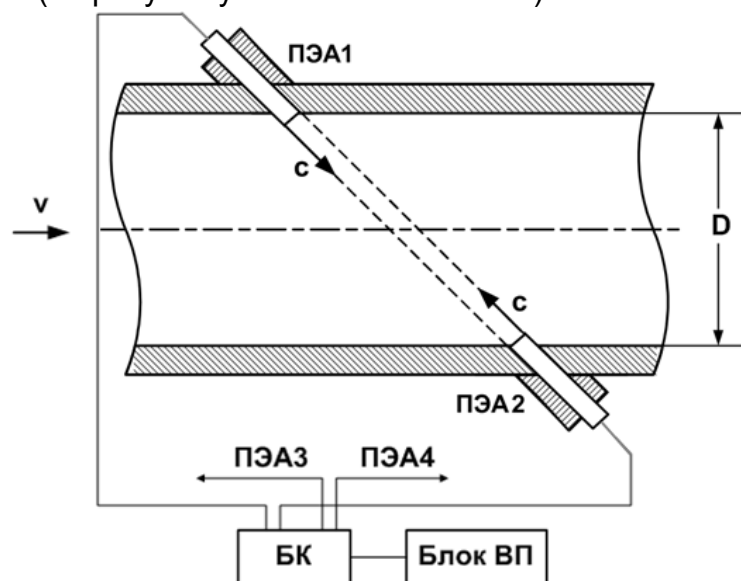
1.5. Устройство и работа

1.5.1. Принцип работы

1.5.1.1. По принципу работы расходомер относится к время-импульсным ультразвуковым расходомерам, работа которых основана на измерении разности времен прохождения ультразвукового сигнала (УЗС) в жидкости при распространении сигнала по и против потока в трубопроводе.

По способу организации зондирования потока жидкости ультразвуковыми импульсами расходомер относится к расходомерам с однократным одновременным зондированием.

1.5.1.2. Электрические зондирующие импульсы, генерируемые блоком ВП (рис.1), поочередно поступают через БК на ПЭА1, ПЭА2 и ПЭА3, ПЭА4 (на рисунке условно не показаны).



c – скорость распространения УЗС; D – внутренний диаметр трубопровода; v – скорость потока жидкости.

Рис.1. Схема прохождения УЗС.

ПЭА работают попеременно в двух режимах: излучения, когда входящий от ВП электрический импульсный сигнал преобразуется в ультразвуковые колебания, и приема, когда ультразвуковые колебания жидкости преобразуются в соответствующий электрический сигнал.

При движении жидкости происходит снос ультразвуковой волны, который приводит к изменению скорости c и времени распространения УЗС: по потоку жидкости от ПЭА1 к ПЭА2 (от ПЭА3 к ПЭА4) время прохождения уменьшается, а против потока от ПЭА2 к ПЭА1 (от ПЭА4 к ПЭА3) – возрастает. Разность времен прохождения УЗС по акустическому тракту по и против потока жидкости ΔT пропорциональна скорости потока v и, следовательно, объемному расходу жидкости Q .

1.5.1.3. В расходомере реализовано двухлучевое зондирование потока контролируемой жидкости по Z-схеме (рис.2а). На один трубопровод (измерительный участок) «по хорде» устанавливаются две пары врезных ПЭА (рис.2б).

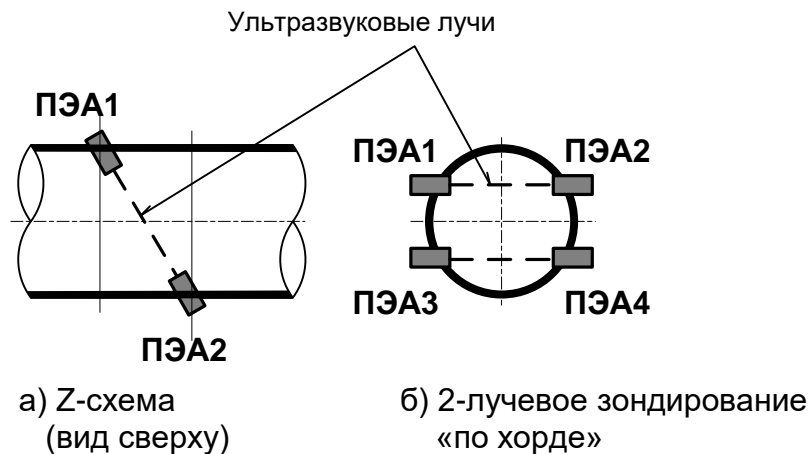


Рис.2. Расположение пар ПЭА по сечению трубопровода.

1.5.1.4. Текущее значение расхода Q измеряется расходомером при выполнении условия:

$$Q_{\text{отс}} \leq Q,$$

где $Q_{\text{отс}}$ – минимальное значение расхода (нижняя отсечка), $\text{м}^3/\text{ч}$;

Q – текущее значение расхода, $\text{м}^3/\text{ч}$.

Рекомендуемое значение нижней отсечки соответствует скорости потока 0,02 м/с.

Если выполняется условие $Q < Q_{\text{отс}}$, то в расходомере измеренное значение расхода приравнивается нулю, накопление объема прекращается.

При выполнении условия $Q > Q_{\text{макс}}$ ($Q_{\text{макс}}$ соответствует скорости потока 10 м/с), метрологические характеристики расходомера не гарантируются, т.е. измерение расхода может продолжаться (в зависимости от температуры, плотности жидкости и т.д.), но накопление и архивирование объема прекращается.

1.5.2. Устройство

Структурная схема расходомера приведена на рис.3.

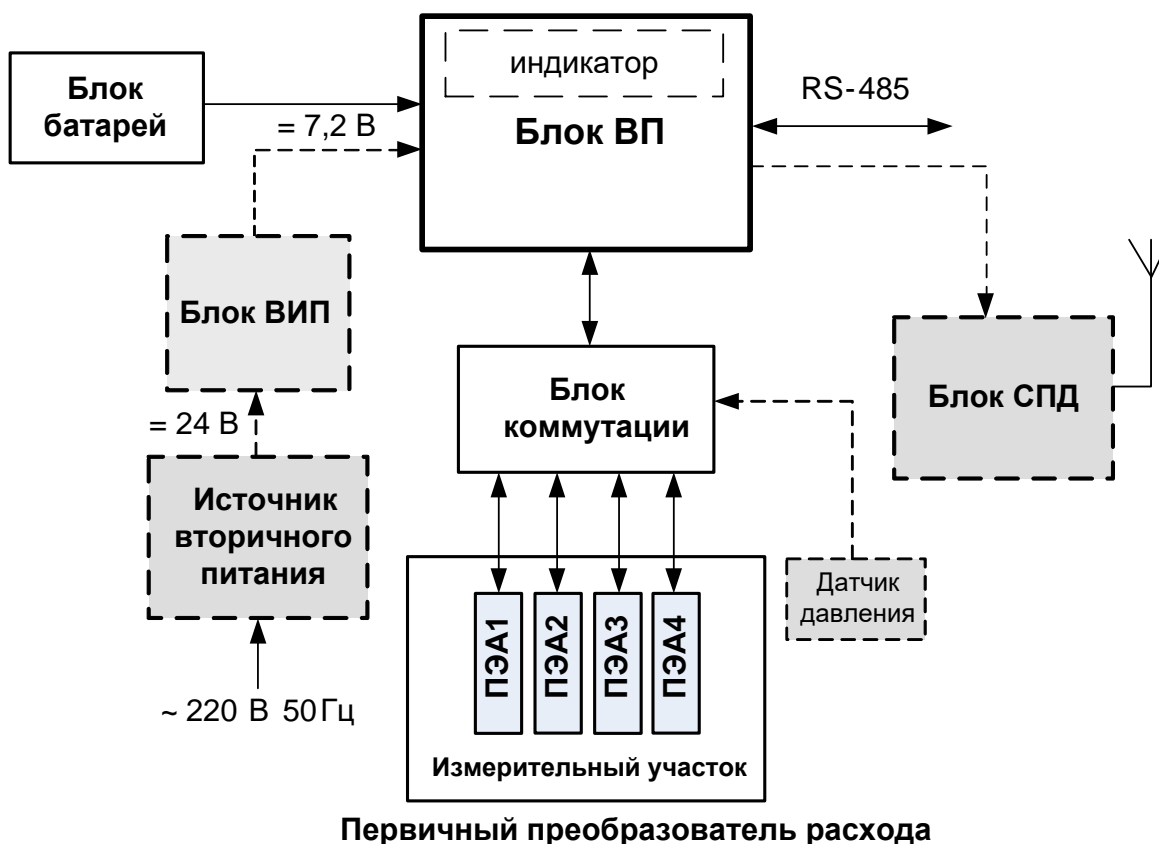


Рис.3. Структурная схема расходомера.

Расходомер-счетчик ультразвуковой «ВЗЛЕТ МР» исполнения УРСВ-322 состоит из первичного преобразователя расхода и блока вторичного преобразователя, соединенных через блок коммутации.

Первичный преобразователь расхода представляет собой специально изготовленный измерительный участок (ИУ) с установленными на нем двумя парами ПЭА. Допускается использовать в качестве ИУ действующий трубопровод надлежащего качества и состояния после подготовки его к монтажу ПЭА.

Блок ВП содержит модуль вычислителя, управляющий электроакустическим зондированием, обрабатывающий измерительные сигналы и осуществляющий вторичную обработку измерительной информации, и хранение результатов измерений. В зависимости от исполнения блок ВП может комплектоваться индикатором с кнопкой управления.

Для настройки расходомера на объекте и обеспечения внешних связей модуль вычислителя снабжен интерфейсом RS-485.

Поставляемый по заказу блок СПД обеспечивает передачу архивной информации от расходомера с помощью GSM модема.

Питание блока ВП напряжением постоянного тока 3,6 и 7,2 В обеспечивает блок батарей. Кроме того, питание возможно от блока вторичного источника питания.

1.5.3. Уровни доступа

1.5.3.1. В расходомере предусмотрены три уровня доступа к установочным и калибровочным параметрам.

Уровни доступа отличаются составом индицируемой на дисплее информации, возможностями по изменению установочных, калибровочных параметров расходомера и обозначаются как режимы РАБОТА, СЕРВИС и ПОВЕРКА.

Назначение режимов:

- ПОВЕРКА – режим настройки и поверки;
- СЕРВИС – режим подготовки к эксплуатации;
- РАБОТА – эксплуатационный режим (режим пользователя).

Режимы отличаются уровнем доступа к информации, передаваемой по интерфейсу RS-485 и возможностями по изменению установочных параметров расходомера.

Наибольшими возможностями обладает режим ПОВЕРКА. В этом режиме возможна модификация всех установочных параметров. Наименьшими возможностями обладает режим РАБОТА.

1.5.3.2. В режим ПОВЕРКА расходомер переходит после подсоединения специального кабеля к разъему XP5, расположенному на модуле вычислителя ВП (рис.А.8 приложения А), в режимы СЕРВИС и РАБОТА – соответствующего типа кабеля к разъему СЕРВИС на блоке ВП.

1.5.3.3. Режим РАБОТА – это режим эксплуатации расходомера на объекте.

В режиме РАБОТА пользователь имеет возможность просматривать:

- а) измеряемые значения параметров: объемного расхода, объемов, накопленных при прямом и обратном направлении потока, а также их алгебраической суммы, скорости движения жидкости, текущую скорость УЗС, давление в трубопроводе;
- б) содержимое архивов и журнала режимов;
- в) конфигурационные параметры, текущую дату и время;
- г) параметры работы:
 - характеристики обработки сигнала (медианное усреднение, арифметическое усреднение и т.д.);
 - параметры связи по интерфейсу RS-485;
 - виды нештатных ситуаций в работе расходомера.

1.5.3.4. Режим СЕРВИС – это режим подготовки расходомера к эксплуатации на объекте.

В режиме СЕРВИС дополнительно (по отношению к режиму РАБОТА) возможно:

- а) просматривать и изменять:
 - конфигурацию измерительного участка (база, осевая база, диаметр условного прохода);
 - параметры настройки приемно-передающего тракта (форму зондирующего сигнала, усиление приемного тракта, уровень порога компаратора).

- режим работы по интерфейсу RS-485 (сетевой адрес прибора, длительность задержки, паузы и т.д.);
 - единицы измерения объемного расхода (объема) [м³/ч; л/мин (м³; л)];
 - показания приборных часов;
 - режим перехода приборных часов на «зимнее»/«летнее» время;
- б) очищать архивы.
- в) обнулять счетчики объемов.
- 1.5.3.5. В режиме ПОВЕРКА возможно просматривать и модифицировать все параметры без исключения.
- В режиме ПОВЕРКА дополнительно к режимам РАБОТА и СЕРВИС может производиться:
- калибровка расходомера;
 - поверка расходомера;
 - запись в память заводского номера прибора.

1.5.4. Вывод измерительных параметров на дисплей ПК

- 1.5.4.1. Перед началом работы с расходомером на ПК должны быть скопированы файлы инструментальной программы «Монитор Взлет УРСВ-322». Последняя версия ПО находится на сайте www.vzljot.ru.
- 1.5.4.2. Значение расхода при обратном направлении потока, а также отрицательные значения суммарного объема и объема обратного потока выводятся на дисплей ПК со знаком минус.
- 1.5.4.3. Суммарный объем определяется как сумма объемов, накопленных при прямом (положительном) и обратном (отрицательном) направлениях потока, с учетом знака направления потока.
- 1.5.4.4. Переполнение счетчиков наступает, если значение измеренного объема превысит 2×10^9 м³. После пополнения счетчика накопление соответствующего объема накопление продолжается с нулевого значения.
- 1.5.4.5. Значение давления в трубопроводе выводится как среднеарифметическое значение за период 10 с.

1.5.5. Внешние связи

- 1.5.5.1. Последовательный интерфейс RS-485 позволяет управлять расходомером, считывать измерительную, архивную, установочную и диагностическую информацию, модифицировать значения установочных параметров. Интерфейс RS-485 поддерживает протокол ModBus (RTU ModBus и ASCII ModBus), принятый в качестве стандартного в приборах фирмы «ВЗЛЕТ».

Интерфейс RS-485 обеспечивает связь по кабелю в группе из нескольких абонентов, одним из которых может быть персональный компьютер, при длине линии связи до 1200 м. При наличии в группе приборов разных производителей для взаимного согласования протоколов обмена может использоваться адаптер сетевых протоколов «ВЗЛЕТ АС» АСПВ-010.

Скорость обмена по интерфейсу RS-485 фиксирована и составляет 4800 Бод. Прочие параметры связи устанавливаются программно в режимах работы СЕРВИС или ПОВЕРКА.

1.5.5.2. Блок системы передачи данных, входящий по заказу в состав расходомера, дает возможность передавать архивную и диагностическую информацию по каналу сотовой связи, в том числе и в Интернет.

В качестве передающей среды при работе СПД используются цифровые сотовые сети стандарта GSM 900/1800 МГц.

Используя канал сотовой связи можно на базе программного комплекса «ВЗЛЕТ СП» организовывать диспетчерскую сеть для многих одиночных и групп приборов как однотипных, так и разнотипных по назначению.

1.5.6. Регистрация результатов работы

1.5.6.1. Результаты измерений и вычислений записываются во внутренние архивы: часовой, суточный, месячный. Доступ к архивам осуществляется по интерфейсу RS-485.

Часовой, суточный и месячный архивы являются циклическими и имеют одинаковую структуру.

В каждой записи содержатся значения следующих параметров:

- порядковый номер записи;
- дата и время сохранения данных;
- **V+** – суммарный объем при прямом направлении потока за интервал архивирования, м³ (л);
- **V-** – суммарный объем при обратном направлении потока за интервал архивирования, м³ (л);
- **Рср.**, **Рмин.** и **Рмакс.** – среднее, минимальное и максимальное значения давления за интервал архивирования, МПа;
- **НС** – знакопозиционный код нештатной ситуации (см. п.3.3);
- **Тнс** – длительность нештатной ситуации.

1.5.6.2. Изменение режима работы прибора фиксируется в журнале режимов, который может содержать до 100 записей.

В каждой записи журнала режимов фиксируется:

- порядковый номер записи;
- наименование установленного режима работы прибора;
- дата и время установки режима.

1.5.6.3. Блок СПД с периодичностью, установленной в СПД при его настройке, проводит сеанс связи с расходомером по интерфейсу RS-485, считывание накопленных архивных данных и передачу их по каналу сотовой связи диспетчеру или на специальный сервер.

1.5.7. Управление индикацией

1.5.7.1. Управление индикацией расходомера (исполнение УРСВ-322и) осуществляется при помощи оптической кнопки на лицевой панели блока ВП.

1.5.7.2. Для уменьшения вероятности ложных срабатываний, кнопка реагирует на «отжатие».

1.5.7.3. Переключение окон индикации производится последовательно и циклически в следующем порядке:

- Текущее время, [чч:мм];
- Текущая дата, [дд:мм:гг];
- Расход, [м³/ч];
- Суммарный накопленный положительный объем, [м³];
- Суммарный накопленный отрицательный объем, [м³];
- Суммарный накопленный объем, [м³];
- Строка состояния;
- Серийный номер;
- Версия ПО;
- Контрольная сумма ПО.

1.5.7.4. В режиме РАБОТА происходит отключение индикатора через 1 минуту неактивности. В остальных режимах работы расходомера отключение индикатора не происходит.

1.6. Конструкция расходомера

- 1.6.1. Расходомер-счетчик ультразвуковой «ВЗЛЕТ МР» исполнения УРСВ-322 конструктивно выполнен в виде отдельных блоков. Внешний вид блоков, входящих в состав расходомера, приведен в Приложении А. Варианты размещения блоков расходомера на месте монтажа приведены в инструкции по монтажу.
- 1.6.2. В качестве измерительного участка для первичного преобразователя (ПП) может использоваться отрезок трубы (фланцованный или нефланцованный), подготовленный в заводских условиях для установки ПЭА и последующего монтажа в действующий трубопровод по месту эксплуатации расходомера. Также может использоваться участок действующего трубопровода надлежащего качества и состояния после подготовки его к установке ПЭА.
- 1.6.3. Врезные ПЭА имеют герметичный корпус цилиндрической формы. В торце ПЭА находится излучающая плоскость в виде диска (рис.А.6), которая контактирует с контролируемой жидкостью. Датчики снабжены защитными протекторами из пластмассы. При установке на трубопровод ПЭА ввинчиваются в монтажные патрубки, приваренные к трубопроводу над отверстиями в его стенке.
- 1.6.4. Блок ВИП содержит модуль, преобразующий входное напряжение постоянного тока в напряжения, необходимые для функционирования расходомера, и аккумулятор резервного питания. При пропадании входного напряжения ВИП обеспечивает напряжение питания расходомера, используя аккумулятор.

Модуль ВИП контролирует уровень заряда аккумулятора и при необходимости осуществляет его подзарядку. Также модуль контролирует наличие нагрузки на выходе блока ВИП. В случае ее отсутствия прекращает подачу выходного напряжения и переключается в «спящий» режим. При этом обеспечивается снижение скорости разряда аккумулятора резервного питания при складском хранении блока ВИП.
- 1.6.5. Датчик давления (рис.А.7) может устанавливаться на ИУ расходомера при выпуске из производства либо монтироваться в действующий трубопровод. Указания по монтажу датчика давления приведены в инструкции по монтажу на расходомер.

1.7. Маркировка и пломбирование

1.7.1. Маркировка на передних панелях блоков содержит:

- обозначение и наименование расходомера;
- наименование и обозначение блока;
- фирменный знак предприятия-изготовителя;
- знак утверждения типа средства измерения.

Заводской номер блока указывается на шильдике, закрепленном на корпусе под левой декоративной планкой.

1.7.2. После поверки расходомера пломбируются блоки ВП и ВИП.

1.7.3. Блоки ББ, БК и СПД пломбируются после ввода расходомера в эксплуатацию.

1.7.4. Параметры первичного преобразователя определяются либо при выпуске из производства и заносятся в энергонезависимую память расходомера и в паспорт ПП (если ПП поставляется в составе расходомера), либо на объекте эксплуатации и заносятся в протокол монтажных и пусконаладочных работ и в память расходомера. Форма протокола монтажных и пусконаладочных работ приведена в инструкции по монтажу.

2. ИСПОЛЬЗОВАНИЕ ПО НАЗНАЧЕНИЮ

2.1. Эксплуатационные ограничения

- 2.1.1. Эксплуатация расходомера должна производиться в условиях воз- действующих факторов и параметров контролируемой среды, не превышающих допустимых значений, оговоренных в эксплуатацион- ной документации.
- 2.1.2. Точная и надежная работа расходомера обеспечивается при выпол- нении в месте установки ПП следующих условий:
 - давление жидкости в трубопроводе и режимы его эксплуатации ис- ключают газообразование и/или скопление газа (воздуха);
 - внутренний объем ИУ в процессе работы должен быть весь запол- нен жидкостью;
- 2.1.3. Тип и состав контролируемой жидкости (наличие и концентрация взвесей, посторонних жидкостей и т.п.), режим работы и состояние трубопровода не должны приводить к появлению коррозии и/или от- ложений, влияющих на работоспособность и метрологические ха- рактеристики расходомера.
- 2.1.4. Молниезащита объекта размещения прибора, выполненная в соот- ветствии с «Инструкцией по устройству молниезащиты зданий, со- оружений и промышленных коммуникаций» СО153-34.21.122-2003, предохраняет прибор от выхода из строя при наличии молниевых разрядов.
- 2.1.5. Требования к условиям эксплуатации и выбору места монтажа, при- веденные в настоящей документации, учитывают наиболее типич- ные факторы, влияющие на работу расходомера. На объекте экс- плуатации могут существовать или возникнуть в процессе его экс- плуатации факторы, не поддающиеся предварительному прогнозу, оценке или проверке и которые производитель не мог учесть при разработке. В случае проявления подобных факторов следует устранить их или найти иное место эксплуатации, где данные фак- торы отсутствуют или не оказывают влияния на работу изделия.

2.2. Подготовка к работе

- 2.2.1. Меры безопасности
- 2.2.1.1. К работе с расходомером в процессе эксплуатации допускается обслуживающий персонал, изучивший эксплуатационную документацию на изделие.
- 2.2.1.2. При подготовке расходомера к использованию должны соблюдаться «Правила технической эксплуатации электроустановок потребителей» и «Межотраслевые правила по охране труда (правила безопасности) при эксплуатации электроустановок».
- 2.2.1.3. При проведении работ с расходомером опасными факторами являются:
- напряжение переменного тока с действующим значением до 264 В частотой 50 Гц (при использовании ВИП и источника вторичного питания);
 - давление в трубопроводе (до 2,5 МПа);
 - температура измеряемой среды (до 130 °С);
 - другие опасные факторы, связанные с профилем и спецификой объекта, где эксплуатируется расходомер.
- 2.2.1.4. Запрещается использовать ИУ с ПЭА, рассчитанными на давление меньшее, чем давление жидкости в трубопроводе.
- 2.2.1.5. При обнаружении внешних повреждений прибора или сетевой проводки следует отключить прибор до выяснения специалистом возможности дальнейшей эксплуатации.
- 2.2.1.6. В процессе работ по монтажу, пусконаладке или ремонту расходомера запрещается:
- производить подключения к расходомеру, переключения режимов работы или замену электрорадиоэлементов при включенном питании;
 - производить демонтаж ИУ расходомера на трубопроводе до полного снятия давления на участке трубопровода, где производятся работы;
 - использовать электроприборы и электроинструменты без подключения их корпусов к магистрали защитного заземления, а также использовать перечисленные устройства в неисправном состоянии.
- 2.2.1.7. Подсоединение ББ (блока ВИП) при монтаже расходомера должно производиться в последнюю очередь. Демонтаж расходомера следует начинать с отсоединения ББ (блока ВИП).
- 2.2.2. Монтаж расходомера должен выполняться в соответствии с документом «Расходомер-счетчик ультразвуковой энергонезависимый «ВЗЛЕТ МР». Исполнение УРСВ-322. Инструкция по монтажу».

Работы должны производиться специализированной организацией, имеющей разрешение предприятия-изготовителя и право на выполнение данных работ, либо представителями предприятия-изготовителя.

2.2.3. При вводе изделия в эксплуатацию должно быть проверено:

- правильность подключения расходомера и взаимодействующего оборудования в соответствии с выбранной схемой соединения и подключения;
- соответствие напряжения питания расходомера требуемым техническим характеристикам.

Кроме того, необходимо убедиться в соответствии значений параметров функционирования, введенных в прибор, значениям, указанным в паспорте расходомера и первичного преобразователя, либо в протоколе монтажных и пусконаладочных работ.

3. УПРАВЛЕНИЕ РАСХОДОМЕРОМ

Управление работой расходомера в различных режимах осуществляется с помощью программы «Монитор Взлет УРСВ-322», прилагаемой на CD-диске из комплекта поставки. Также программу можно загрузить с сайта фирмы-производителя www.vzljot.ru. Программа распространяется бесплатно.

Программа «Монитор Взлет УРСВ-322» может работать под управлением операционных систем Windows 98, Windows Me, Windows 2000, Windows XP, Windows Vista, Windows 7. Программа содержит окна индикации вкладок, разделенных по функциональному признаку. Содержание вкладок зависит от режима работы прибора. Режим работы прибора считывается автоматически при подключении его к ПК.

3.1. Настройка перед работой

- 3.1.1. Перед началом работы с программой «Монитор Взлет УРСВ-322» следует создать каталог на жестком диске ПК с аналогичным наименованием и скопировать в него файл УРСВ-322.vpr. Программа не требует инсталляции.

Перечень параметров, вводимых в память расходомера, приведен в Приложении В.

- 3.1.2. Подключить сервисный кабель к разъему СЕРВИС на блоке ВП. Соединить USB-порт компьютера и разъем RS-485 сервисного кабеля через адаптер сигналов USB-RS232/485. На компьютере запустить файл УРСВ-322.vpr. На экране монитора появится окно с вкладкой «**Параметры программы**» (рис.4):

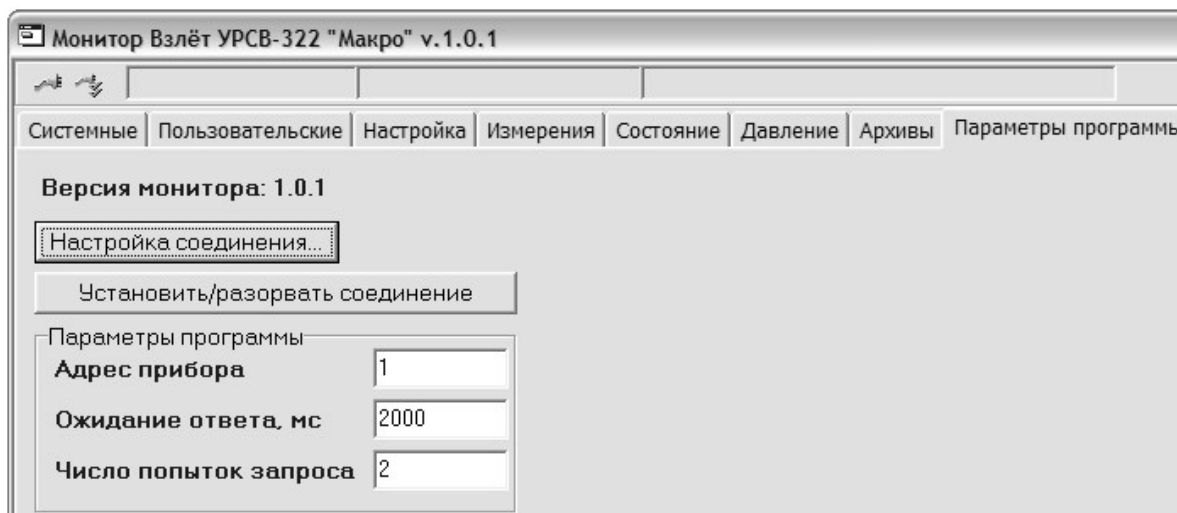


Рис.4. Окно вкладки «Параметры программы».

Нажать кнопку **Настройка соединения** и дождаться появления на экране монитора окна **Менеджера настроек** (рис.5).

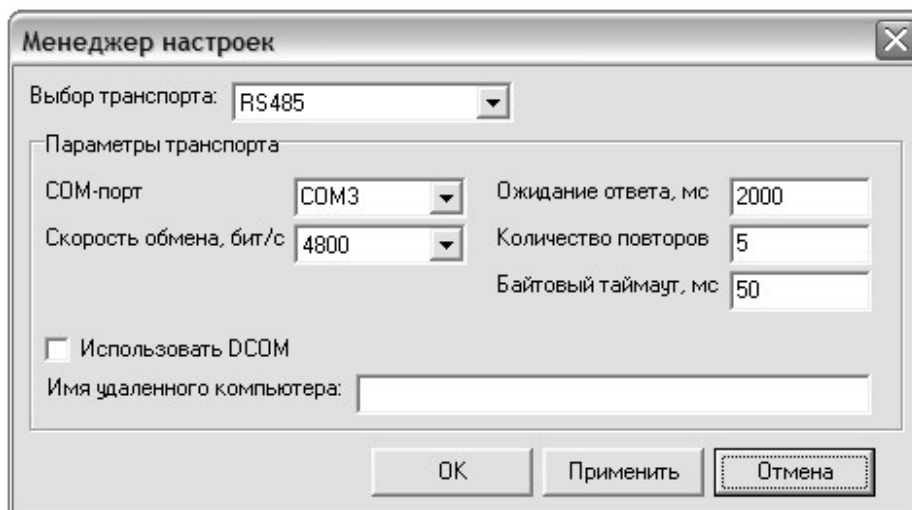


Рис.5. Окно «Менеджера настроек».

Ввести номер COM-порта ПК, к которому подключен расходомер, или установить соединение через USB-порт и проверить соответствие остальных параметров. После чего нажать кнопки **Применить** и **ОК**.

- 3.1.3. Установить связь с расходомером, нажав кнопку **Установить / разорвать соединение** (рис.4). При удачном завершении операции вид окна изменится (рис.6).

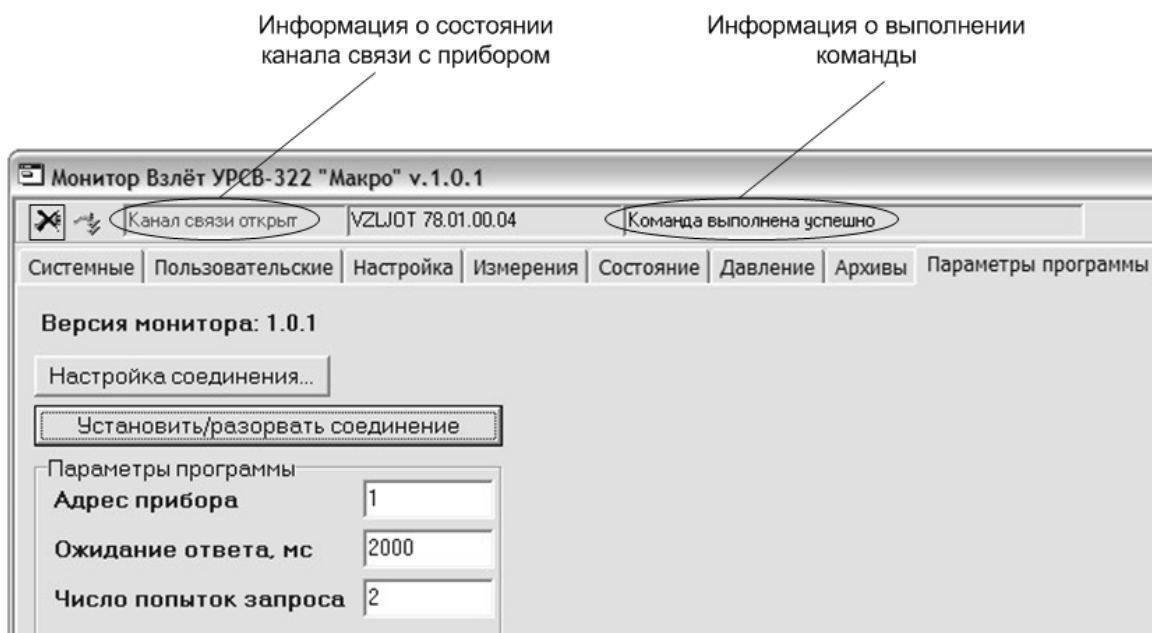


Рис.6. Окно вкладки «Параметры программы» после установления связи с расходомером.

- 3.1.4. Щелкнуть мышкой по вкладке **Системные**. На дисплее ПК отобразится окно, показанное на рис.7.

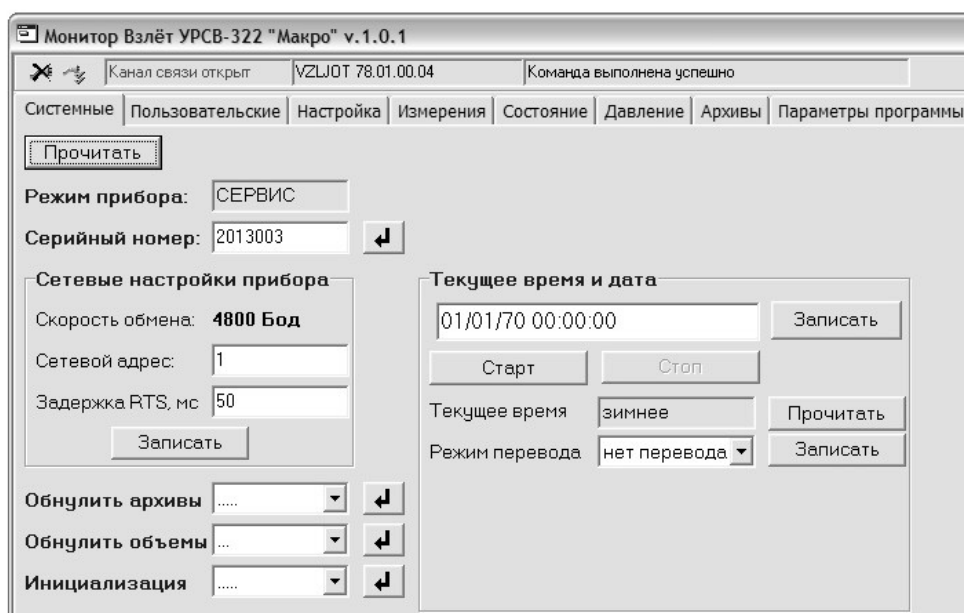


Рис.7. Окно вкладки «Системные».

В окне доступна коррекция приборного времени и настройка связи по интерфейсу. При необходимости можно обнулить архивы и счетчики объемов, а также выполнить инициализацию прибора.

3.1.5. Щелкнуть мышкой по вкладке **Пользовательские**. На дисплее ПК отобразится окно, показанное на рис.8.

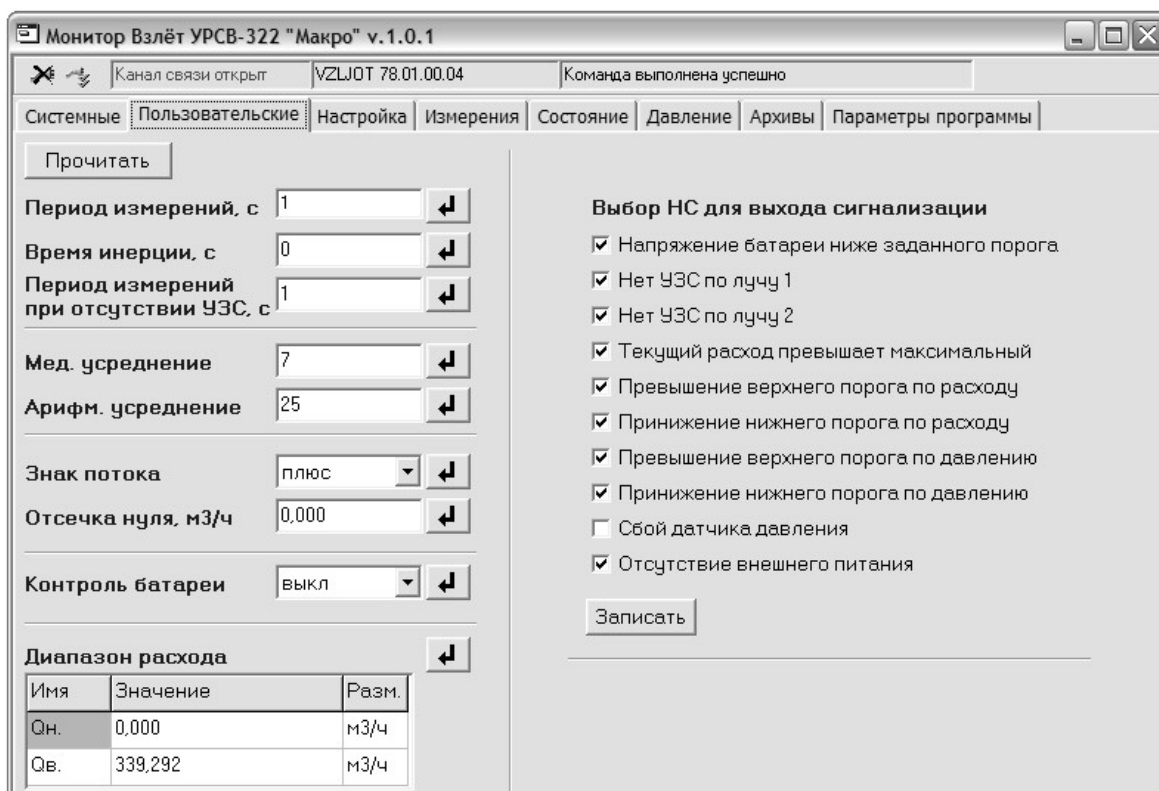



Рис.8. Окно вкладки «Пользовательские».

В данном окне возможна настройка параметров измерения и обработки результатов измерений, а также уставок по расходу.

Для редактирования значения параметра необходимо в соответствующем поле установить требуемое числовое или символьное значение параметра из выпадающего списка и нажать кнопку .

В этом же окне могут быть назначены нештатные ситуации, при возникновении которых формируется объединенный сигнал аварии, поступающий в блок СПД. Назначение осуществляется установкой / снятием «галочки» в поле, расположенном левее наименования нештатной ситуации.

3.1.6. Щелкнуть мышкой по вкладке **Настройка**. На дисплее ПК отобразится окно, показанное на рис.9.

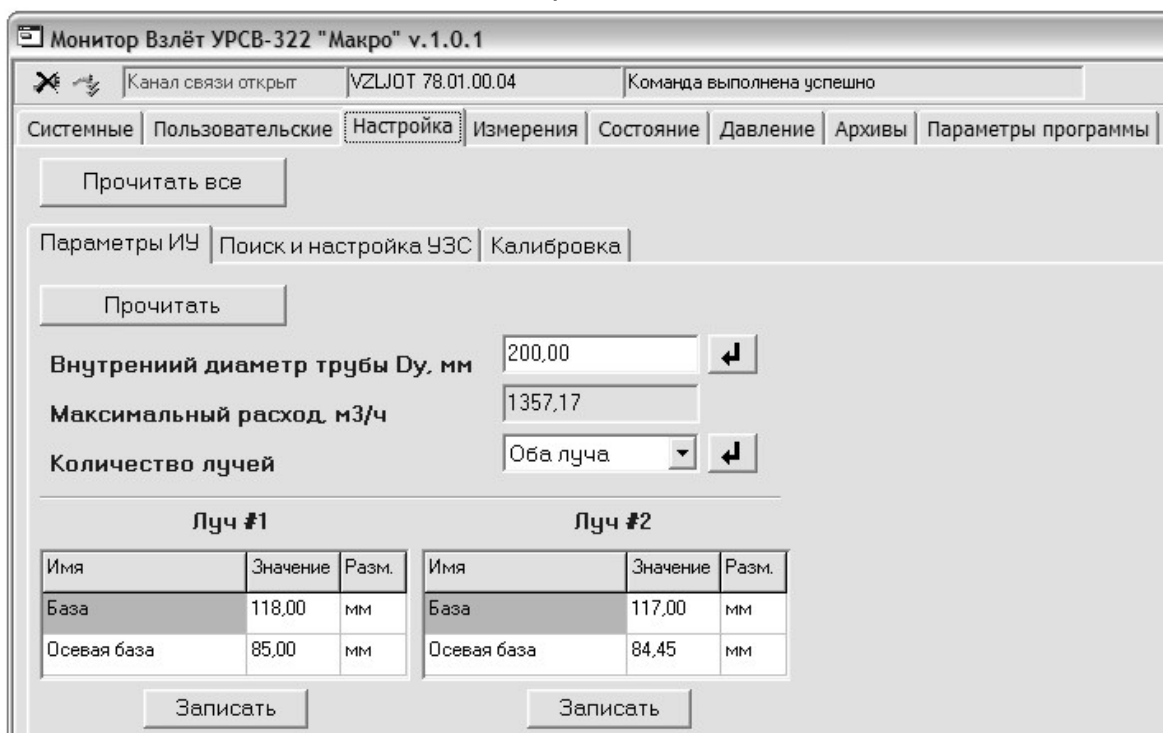


Рис.9. Окно вкладок «Настройка / Параметры ИУ».

В данном окне производится проверка записанных в память расходомера (при выпуске из производства) параметров измерительного участка, поставляемого с расходомером. Также возможен ввод параметров ИУ при монтаже ПЭА на действующий трубопровод (в соответствии с указаниями инструкции по монтажу).

После ввода значения параметра **Внутренний диаметр трубы Ду** в не редактируемом поле параметра **Максимальный расход** автоматически отобразится значение максимального расхода, измеряемого расходомером для установленного Ду.

3.1.7. Щелкнуть мышкой по вкладке **Поиск и настройка УЗС**. На дисплее ПК отобразится окно, показанное на рис.10.

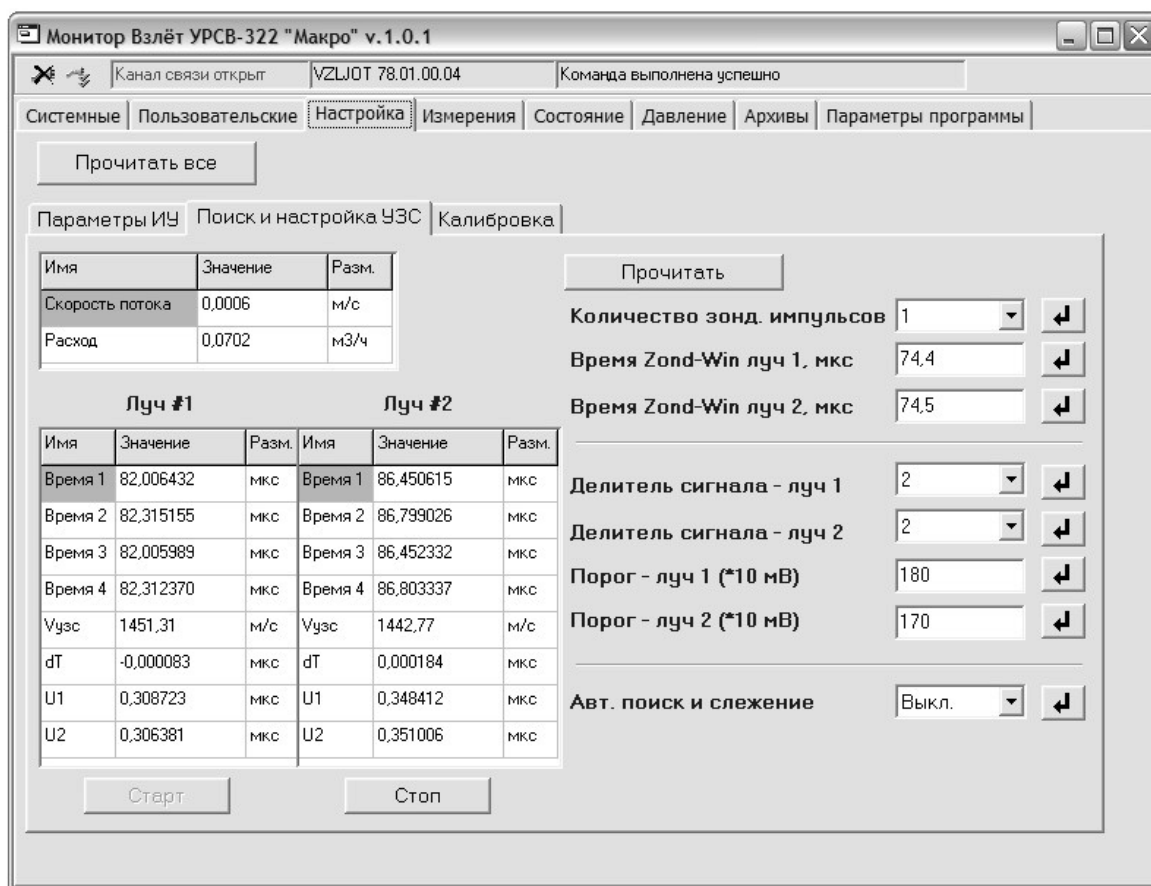


Рис.10. Окно вкладок «Настройка / Поиск и настройка УЗС».

В данном окне производится настройка количества зондирующих импульсов, устанавливается порог компаратора, усиление приемного тракта, а также включается, при необходимости, автопоиск и слежение за УЗС.

- 3.1.8. Щелкнуть мышкой по вкладке **Калибровка**. На дисплее ПК отобразится окно, показанное на рис.11.

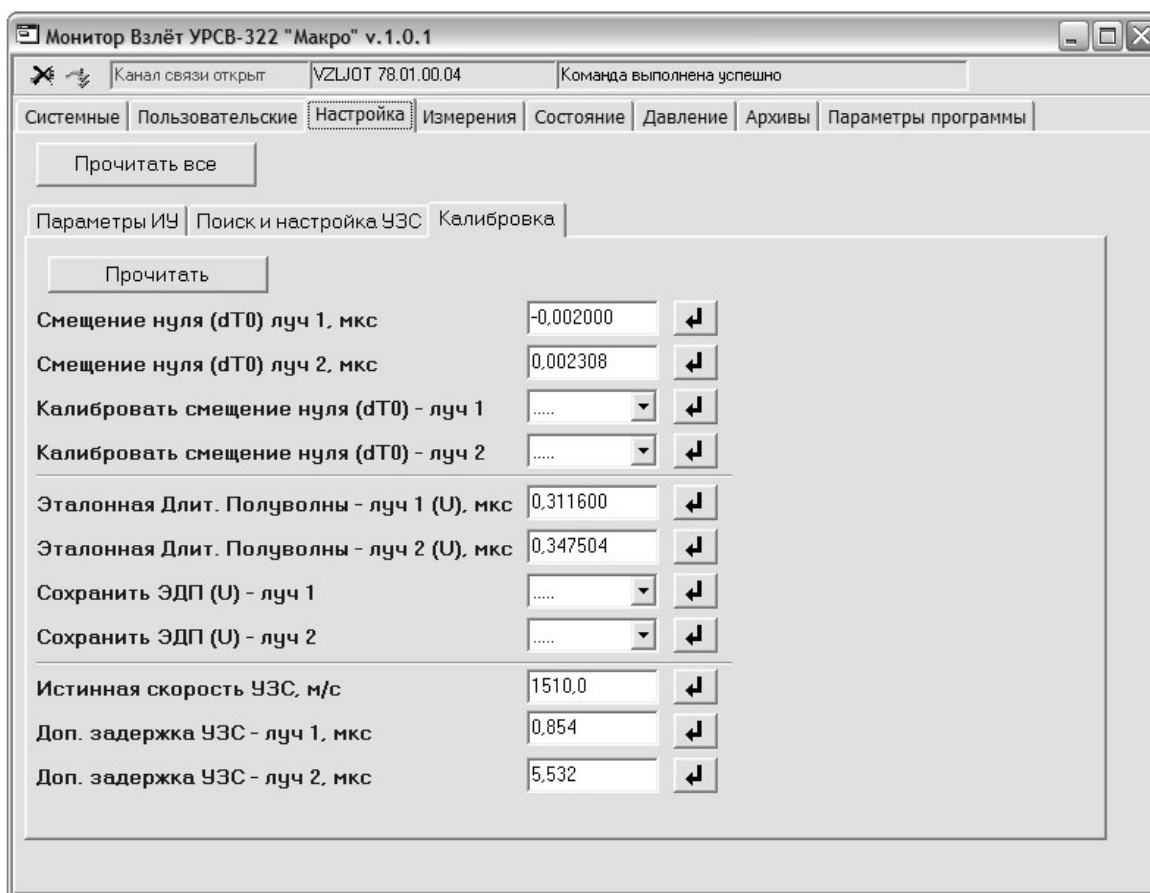


Рис.11. Окно вкладок «Настройка / Калибровка».

В данном окне настраиваются значения параметров **Смещение нуля (dT0) луч 1** и **Смещение нуля (dT0) луч 2** при полностью остановленном потоке в трубопроводе. Кроме того, возможна калибровка дополнительной задержки УЗС и настройка параметров контроля длительности полуволны УЗС.

Если полностью остановить поток в трубопроводе по техническим причинам невозможно, допускается определять смещение нуля следующим образом:

- при значении расхода, лежащем в диапазоне $(0,1 \cdot Q_{\text{наиб}} - Q_{\text{наиб}})$, определить значение dT_{01} для параметра **dT0**;
- изменить подключение сигнальных кабелей пары ПЭА в БК и вновь определить значение dT_{02} для параметра **dT0**. Его знак при этом должен измениться.


Искомое значение смещения нуля рассчитать по формуле:

$$dT_0 = 0,5 (|dT_{01}| - |dT_{02}|), \text{ мкс.}$$

Вычисленное значение назначить параметру **dT0** в расходемере и записать в протокол, после чего восстановить первоначальное подключение сигнальных кабелей ПЭА.

До монтажа расходомера значение параметра **dT0** может быть определено на стенде (порядок операций описан в инструкции по монтажу).

Определение значения параметра **Доп. задержка УЗС**:

- ввести табличное значение скорости звука для параметра **Истинная скорость УЗС** и нажать кнопку ;
- рассчитанное прибором значение параметра **Доп. задержка УЗС** занести в протокол (форма протокола приведена в инструкции по монтажу).

ПРИМЕЧАНИЕ. При измерении расхода в системах водо- и теплоснабжения скорость ультразвука определяется по методике, приведенной в инструкции по монтажу на расходомер. При измерении расхода других жидкостей скорость ультразвука определяется по таблицам ГСССД для контролируемых жидкостей, либо с помощью приспособления. Значение скорости ультразвука вводится в прибор не позднее 5 мин после его определения.

До монтажа расходомера значение параметра **Доп. задержка УЗС** может быть определено на стенде (порядок операций описан в инструкции по монтажу).

- 3.1.9. Щелкнуть мышкой по вкладке **Измерения**. На дисплее ПК отобразится окно, показанное на рис.12.

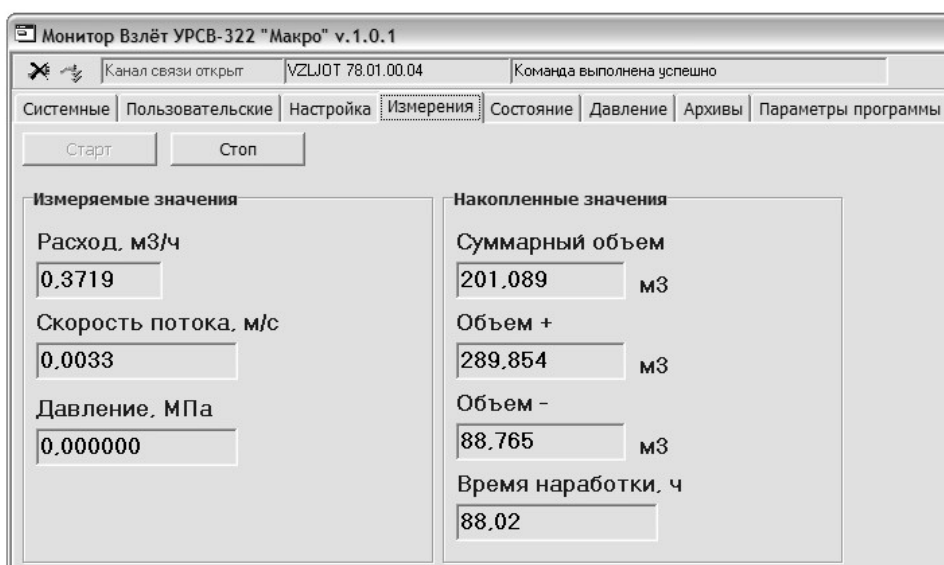


Рис.12. Окно вкладки «Измерения».

Для просмотра значений измеряемых параметров следует нажать кнопку **Старт** (после нажатия кнопка становится неактивной).

- 3.1.10. Щелкнуть мышкой по вкладке **Состояние**. На дисплее ПК отобразится окно, показанное на рис.13.

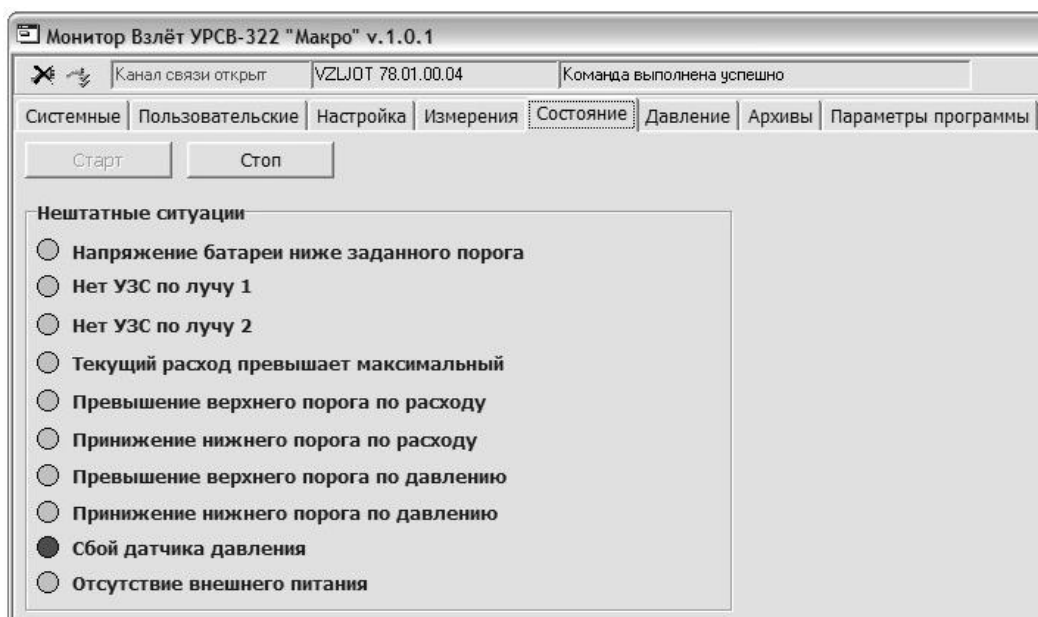


Рис.13. Окно вкладки «Состояние».

Для просмотра перечня нештатных ситуаций (НС), зафиксированных в расходомере, следует нажать кнопку **Старт** (после нажатия кнопка становится неактивной). При возникновении НС символ индикатора, расположенный в начале строки с наименованием НС, окрашивается в красный цвет.

3.1.11. При наличии датчика давления, установленного на трубопроводе вместе с расходомером, щелкнуть мышкой по вкладке **Давление**. На дисплее ПК отобразится окно, показанное на рис. 14.

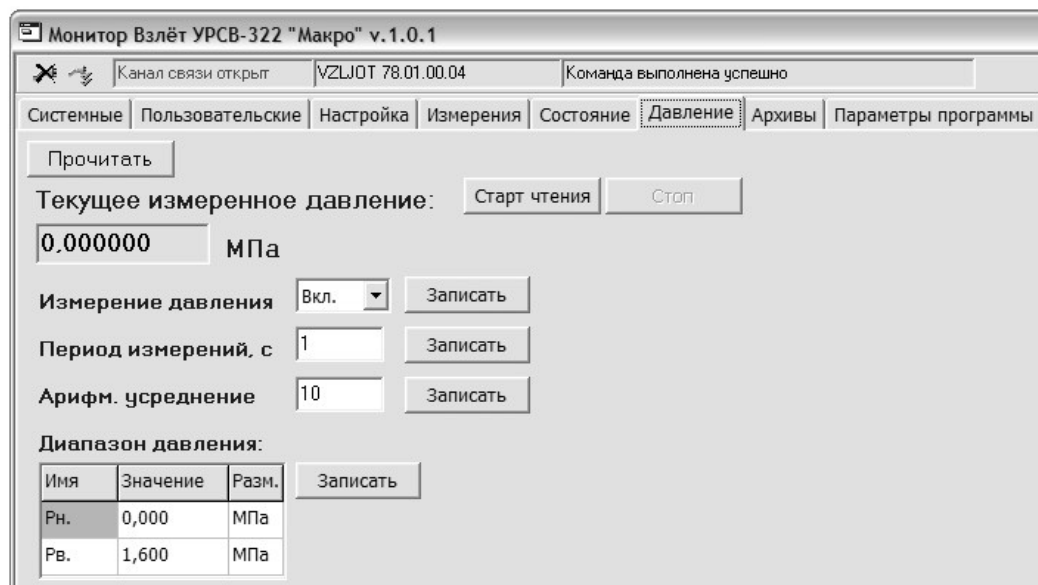


Рис.14. Окно вкладки «Давление».

В данном окне производится настройка параметров датчика давления, установленного на трубопроводе.

3.1.12. Для перехода к окну архивных данных щелкнуть мышкой на вкладке **Архивы**. На дисплее ПК отобразится окно, возможный вид которого показан на рис.15.

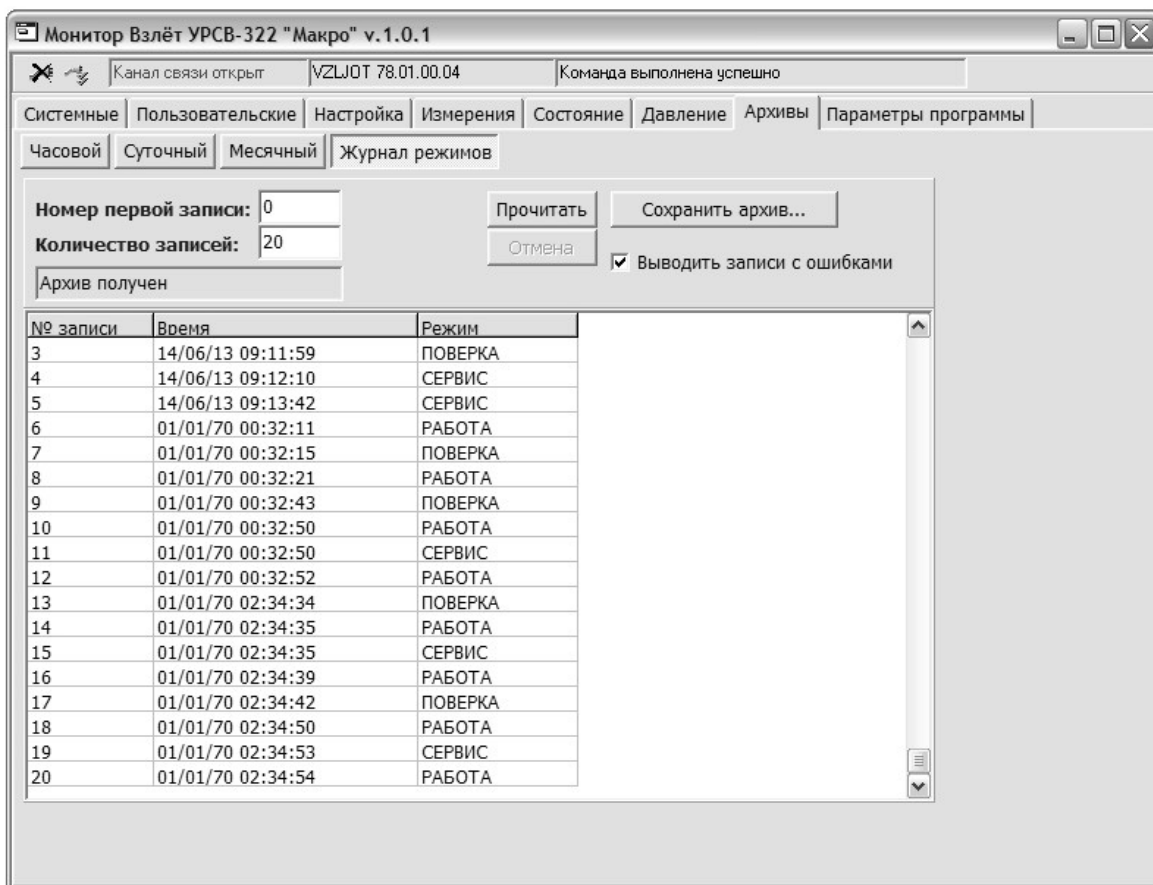


Рис.15. Окно вкладок «Архивы / Журнал режимов».

Для вывода на экран списка архивных данных необходимо:

- выбрать и нажать кнопку с наименованием требуемого архива (**Часовой**, **Суточный** или **Месячный**) либо журнала (**Журнал режимов**);
- ввести требуемые значения в поля параметров **Дата от: до:** и **Время от: до:** (либо ввести значения для параметров **Номер первой записи** и **Количество записей**);
- нажать кнопку **Прочитать**.

3.1.13. При наличии нескольких расходомеров, объединенных в сеть по интерфейсу RS-485, перейти в окно вкладки **Параметры программы** (рис.4) и выполнить настройку адресов и временных задержек для корректной связи с другими расходомерами в сети.

3.1.14. По завершению настройки прибор перевести в режим РАБОТА (отсоединить сервисный кабель от разъема блока ВП). На разъем навинтить и надежно затянуть защитную крышку. После чего крышку опломбировать.

3.2. Порядок работы

3.2.1. Введенный в эксплуатацию расходомер работает непрерывно в автоматическом режиме. Считывание текущих значений измеряемых параметров может осуществляться по интерфейсу RS-485, архивных данных – по интерфейсу или через канал сотовой связи.

3.2.2. Расходомер, имеющий в своем составе блок ВИП, в случае пропадания внешнего питания переходит на питание от встроенного в блок ВИП аккумулятора. В этом случае, а также для расходомеров с питанием от ББ, в связи с ограниченной емкостью элементов питания, не рекомендуется частое обращение к расходомеру по интерфейсу, и частая связь прибора с базовым сервером посредством GSM связи.

Кроме того, следует учитывать, что эксплуатация расходомера при температурах, близких к граничным значениям допустимого диапазона, сокращает ресурс элементов питания ББ (аккумулятора).

При выполнении требований и рекомендаций руководства по эксплуатации элементы питания ББ обеспечивают штатное функционирование расходомера в течение межповерочного интервала.

Полностью заряженный аккумулятор расходомера с блоком ВИП обеспечивает поддержание работоспособности расходомера при отсутствии внешнего питания в течение 10 дней. После восстановления внешнего питания аккумулятор начинает подзаряжаться. Длительность полного заряда аккумулятора составляет не более 4 часов.

3.2.3. Отключение аккумулятора (разряд элементов питания ББ) в случае длительного отсутствия сетевого питания приводит к потере накопленных значений объемов в текущих интервалах архивирования (часовом, суточном и месячном). Но поскольку сохранение в архивы осуществляется нарастающим итогом, то записанные значения параметров по окончании часового интервала соответствуют значениям, накопленным к этому же моменту в интервалах суточном и месячном, что позволяет частично восстановить потерянные данные.

3.2.4. После возобновления питания расходомера (замены элементов питания в ББ) происходит считывание из архива ранее накопленных значений объемов и последующее накопление расчетных данных нарастающим итогом (если только не проводилась принудительная очистка архивов).

3.2.5. Замена элементов питания ББ должна выполняться в региональных представительствах непосредственно перед проведением поверки прибора, либо в случае его отказа.

3.3. Возможные нештатные ситуации и методы их устранения

3.3.1. Перечень нештатных ситуаций, диагностируемых прибором, приведен в табл.3.

Под нештатной ситуацией понимается событие, при котором обнаруживается несоответствие измеряемых параметров метрологическим возможностям расходомера или при котором измерения становятся невозможными вследствие нарушения условий измерения.

Таблица 3

Условн. номер НС	Позиция на индикаторе	Код НС в архивах	Обозначение НС на вкладке Состояние
НС1	10	0000000000000001b	Напряжение батареи ниже заданного порога
НС2	9	0000000000000010b	Нет УЗС по лучу 1
НС3	8	0000000000000100b	Нет УЗС по лучу 2
НС4	7	000000000001000b	Текущий расход превышает максимальный
НС5	6	000000000010000b	Превышение верхнего порога по расходу
НС6	5	000000000100000b	Принижение нижнего порога по расходу
НС7	4	000000001000000b	Превышение верхнего порога по давлению
НС8	3	000000010000000b	Принижение нижнего порога по давлению
НС9	2	000000100000000b	Сбой датчика давления
НС10	1	000001000000000b	Отсутствие внешнего питания

В архивах расходомера сохраняется знакопозиционный код зафиксированной НС, который содержит 16 разрядов и на дисплее ПК отображается в следующем виде: **000000000000000b**. Нумерация разрядов ведется справа налево от первого знака после символа «b». При фиксации в расходомере НС в соответствующем разряде знакопозиционного кода вместо «0» индицируется «1».

3.3.2. В случае использования в составе расходомера блока СПД, становится возможной передача сообщения о возникшей неисправности или НС по каналу сотовой связи. Для этого во вкладке **Пользовательские** программы «Монитор Взлет УРСВ-322» (см. рис.8) в соответствующих полях устанавливаются «галочки». При возникновении отмеченных НС, ВП расходомера формирует логический сигнал, поступающий на СПД. В результате СПД проводит внеочередной сеанс связи с расходомером, считывает из архива код возникшей НС и передает сообщение о нештатной ситуации диспетчеру или на сервер.

3.3.3. При возникновении НС1 необходимо заменить элементы питания в блоке батарей.

3.3.4. При возникновении НС2 – НС10 следует проверить:

- наличие и соответствие нормам напряжения питания расходомера или источника вторичного питания;
- надежность подсоединения цепей питания и передачи сигналов;
- наличие жидкости и ее движения в трубопроводе;
- отсутствие скопления газа в месте установки ПЭА;

- корректность значений отсечек по расходу. При необходимости откорректировать их значения.

При положительных результатах перечисленных выше проверок следует обратиться в сервисный центр (региональное представительство) или к изготовителю изделия для определения возможности его дальнейшей эксплуатации.

4. ТЕХНИЧЕСКОЕ ОБСЛУЖИВАНИЕ

- 4.1. Введенный в эксплуатацию расходомер рекомендуется подвергать периодическому осмотру с целью контроля:
- работоспособности расходомера;
 - соблюдения условий эксплуатации расходомера;
 - наличия напряжения питания в заданных пределах;
 - отсутствия внешних повреждений составных частей расходомера;
 - надежности электрических и механических соединений, включая уплотняющую гайку зажима кабеля (рис.16).

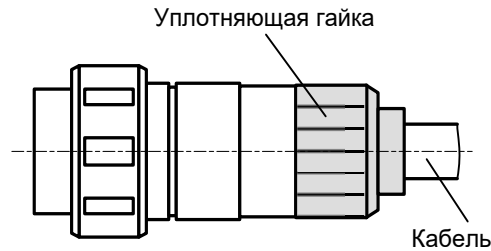


Рис.16. Кабельный разъем.

Периодичность осмотра зависит от условий эксплуатации, но не должна быть реже одного раза в месяц.

Рекомендуется периодически (в зависимости от условий эксплуатации) производить осмотр и очистку от возможных отложений, осадков, накипи на внутренней поверхности ИУ, а также излучающих поверхностей врезных ПЭА.

- 4.2. Несоблюдение условий эксплуатации расходомера, указанных в п.п.1.2.5, 2.1 настоящего руководства, может привести к отказу прибора или превышению допустимого уровня погрешности измерений.

Внешние повреждения также могут привести к превышению допустимого уровня погрешности измерений. При появлении внешних повреждений расходомера или кабелей питания и связи необходимо обратиться в сервисный центр или региональное представительство для определения возможности его дальнейшей эксплуатации.

- 4.3. Поверка расходомера производится в соответствии с методикой поверки, изложенной в настоящем руководстве.
- 4.4. Расходомер по виду исполнения и с учетом условий эксплуатации относится к изделиям, ремонт которых производится на специальных предприятиях либо на предприятии-изготовителе.
- 4.5. Отправка прибора для проведения поверки либо ремонта должна производиться с паспортом прибора. В сопроводительных документах необходимо указывать почтовые реквизиты, телефон и факс отправителя, а также способ и адрес обратной доставки.

5. МЕТОДИКА ПОВЕРКИ

Расходомеры «ВЗЛЕТ МР» проходят первичную поверку при выпуске из производства, периодические – при эксплуатации. Поверка производится в соответствии с настоящей методикой поверки, утвержденной ГЦИ СИ ФГУП ВНИИР.

Межповерочный интервал – 4 года.

5.1. Операции поверки

5.1.1. При проведении поверки должны быть выполнены операции, указанные в табл.4.

Таблица 4

Наименование операций	Пункт документа по поверке	Операции, проводимые при данном виде поверки	
		первичная	периодическая
1. Внешний осмотр	5.7.1	+	+
2. Опробование расходомера	5.7.2	+	+
3. Определение погрешности расходомера	5.7.3	+	+

5.1.2 Поверка расходомеров производится имитационным методом.

5.1.3. По согласованию с органами Росстандарта поверка может проводиться по сокращенной программе. При этом погрешность измерения отдельных параметров может не определяться, о чем делается соответствующая запись в свидетельстве о поверке или паспорте расходомера.

5.1.4. Допускается поверка расходомера не в полном диапазоне паспортных значений параметров, а в эксплуатационном диапазоне, в рабочих условиях эксплуатации.

5.2. Средства поверки

5.2.1. При проведении поверки применяются следующее оборудование:

- 1) средства измерений и контроля:
 - частотомер электронно-счетный CNT-91 «Pendulum Instruments»;
- 2) вспомогательные устройства:
 - IBM-совместимый персональный компьютер;
 - генератор задержки В64.50-00.00;
 - адаптер USB-RS232/485 ШКСД467755-002.

5.2.2. Допускается применение другого оборудования, приборов и устройств, характеристики которых не уступают характеристикам оборудования и приборов, приведенных в п.5.2.1.

При отсутствии оборудования и приборов с характеристиками, не уступающими указанным, по согласованию с представителем органа Росстандарта, выполняющим поверку, допускается применение оборудования и приборов с характеристиками, достаточными для получения достоверного результата поверки.

5.2.3. Все средства измерения должны быть поверены и иметь действующие свидетельства о поверке, отметки о поверке в паспортах или оттиски поверительных клейм.

5.3. Требования к квалификации поверителей

К проведению измерений при поверке и обработке результатов измерений допускаются лица, аттестованные в качестве поверителя, изучившие документацию на расходомер и средства их поверки, имеющие опыт поверки средств измерений расхода, объема жидкости, а также прошедшие инструктаж по технике безопасности в установленном порядке.

5.4. Требования безопасности

- 5.4.1. При проведении поверки должны соблюдаться требования безопасности в соответствии с «Правилами технической эксплуатации электроустановок потребителями» и «Межотраслевыми правилами по охране труда (Правила безопасности) при эксплуатации электроустановок».
- 5.4.2. При работе с измерительными приборами и вспомогательным оборудованием должны соблюдаться требования безопасности, оговоренные в соответствующих технических описаниях и руководствах по эксплуатации применяемых приборов.

5.5. Условия проведения поверки

При проведении поверки должны быть соблюдены следующие условия:

- температура окружающего воздуха от 15 до 30 °С;
- температура жидкости от 5 до 40 °С;
- относительная влажность воздуха от 30 до 80 %;
- атмосферное давление от 86,0 до 106,7 кПа.

ПРИМЕЧАНИЕ. Допускается выполнение поверки в рабочих условиях эксплуатации расходомера при соблюдении требований к условиям эксплуатации поверочного оборудования.

5.6. Подготовка к проведению поверки

- 5.6.1. Перед проведением поверки должны быть выполнены следующие подготовительные работы:
 - проверка наличия поверочного оборудования и вспомогательных устройств (приспособлений), перечисленных в п.5.2;
 - проверка наличия действующих свидетельств (отметок) о поверке используемых средств измерений;
 - проверка соблюдения условий п.5.5;
 - проверка наличия на расходомере этикетки с товарным знаком изготовителя – фирмы «Взлет»;
 - проверка наличия паспорта на поверяемый расходомер и соответствия комплектности и маркировки расходомера, указанным в паспорте;
 - подготовка к работе поверяемого расходомера, средств измерений и вспомогательных устройств, входящих в состав поверочного оборудования, в соответствии с их документацией.
- 5.6.2. Перед проведением опробования и поверки собирается схема в соответствии с рис.Г.1.

5.7. Проведение поверки

5.7.1. Внешний осмотр

При проведении внешнего осмотра должно быть установлено соответствие внешнего вида расходомера следующим требованиям:

- на блоках расходомера должны быть указаны заводские номера;
- на блоках расходомера не должно быть механических повреждений и дефектов покрытий, препятствующих чтению надписей.

По результатам осмотра делается отметка о соответствии в протоколе (Приложение Г).

5.7.2. Опробование расходомера

Опробование выполняется с целью установления работоспособности расходомера. Опробование допускается проводить без присутствия представителя органа Росстандарта.

Опробование расходомера производится имитационным методом с помощью генератора задержки В64.50-00.00.

Изменяя величину задержки, проверить наличие индикации измеряемых и контролируемых параметров на персональном компьютере, наличие сигналов на информационных выходах.

По результатам опробования делается отметка о соответствии в протоколе (Приложение Г).

5.7.3. Определение относительной погрешности расходомера

5.7.3.1. Определение относительных погрешностей расходомера производится в два этапа:

- определение параметров первичного преобразователя расхода;
- определение погрешностей вторичного преобразователя расходомера при измерении среднего объемного расхода жидкости.

5.7.3.2. Определение параметров первичного преобразователя расхода.

Параметры первичного преобразователя расхода определяются при выпуске из производства или при выполнении его монтажа в соответствии с инструкцией по монтажу. Соблюдение требований инструкции по монтажу обеспечивает выполнение измерений расхода и объема с погрешностями, нормированными в РЭ на расходомер.

5.7.3.3. Определение погрешности измерения расхода.

Определение относительной погрешности ВП при измерении среднего объемного расхода проводится при значениях расхода $0,05 \cdot Q_{\text{макс}}$, $0,2 \cdot Q_{\text{макс}}$ и $Q_{\text{макс}}$. Расход устанавливается с допуском $\pm 10\%$.

ПРИМЕЧАНИЕ. Значение $Q_{\text{макс}}$ устанавливается для измерительного участка с $Dy = 1400$ мм при скорости потока 10 м/с.

К расходомеру подключается генератор задержки, при помощи которого устанавливаются задержки УЗС, соответствующие поверочным точкам, и отрезок трубы, заполненный водой, с установленными ПЭА. Задержки УЗС контролируются частотомером в режиме измерения временных интервалов.

Действительное значение среднего объемного расхода в каждой поверочной точке определяется по показаниям частотомера по формуле:

$$Q_{v0i} = 0,0009 \times \pi \times DN^2 \times v_{Q0i}, \quad (7.1)$$

где v_{Q0i} – скорость потока в i -той поверочной точке, м/с.

Скорость потока вычисляется по формуле:

$$v_{Q0} = 0,751 \times dT, \quad (7.2)$$

где dT – величина задержки ультразвукового сигнала, мкс

Для каждой поверочной точки с информационных выходов расходомера снимаются установившиеся показания.

Определение относительной погрешности расходомера при измерении среднего объемного расхода выполняется по формуле:

$$\delta_{Qvi} = \frac{Q_{vii} - Q_{v0i}}{Q_{v0i}} \times 100\%, \quad (7.3)$$

где δ_{Qvi} – относительная погрешность расходомера при измерении среднего объемного расхода в i -той поверочной точке, %;

Q_{vii} – значение среднего объемного расхода, измеренное расходомером в i -той поверочной точке, м³/ч;

Q_{v0i} – действительное значение среднего объемного расхода в i -той поверочной точке, м³/ч.

Результаты поверки считаются положительными, если максимальные значения погрешности расходомера в каждой из поверочных точек не превышают $\pm 0,4$ %.

Результаты поверки заносятся в протокол (Приложение Г).

5.8. Оформление результатов поверки

- 5.8.1. При положительных результатах поверки делается запись в паспорте расходомера, заверенная подписью поверителя с нанесением поверительного клейма, или оформляется свидетельство о поверке, после чего расходомер допускается к эксплуатации с нормированной погрешностью.
- 5.8.2. В случае отрицательных результатов первичной поверки расходомер возвращается в производство на доработку, после чего подлежит повторной поверке.
- 5.8.3. В случае отрицательных результатов периодической поверки расходомер бракуется, а клеймо гасится.

6. УПАКОВКА, ХРАНЕНИЕ И ТРАНСПОРТИРОВАНИЕ

6.1. Составные части расходомера, укомплектованного в соответствии с табл.2, упаковываются в индивидуальную тару категории КУ-2 по ГОСТ 23170.

6.2. Хранение расходомера должно осуществляться в упаковке изготовителя в сухом отапливаемом помещении в соответствии с требованиями группы 1 по ГОСТ 15150. В помещении для хранения не должно быть токопроводящей пыли, паров кислот, щелочей, а также газов, вызывающих коррозию и разрушающих изоляцию.

Расходомер не требует специального технического обслуживания при хранении.

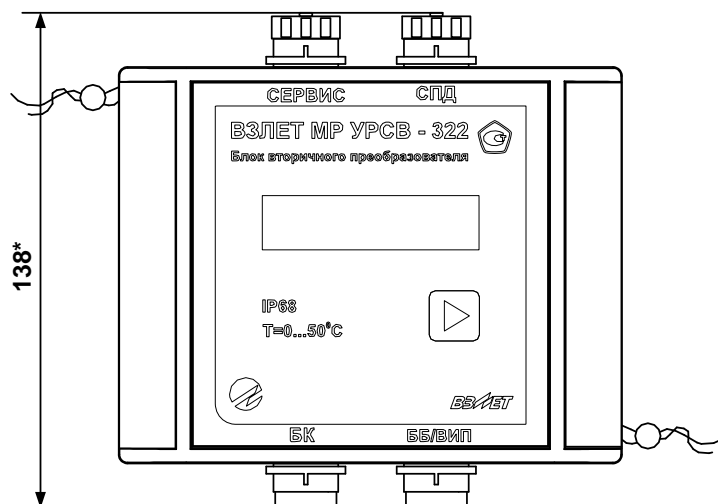
6.3. Расходомеры могут транспортироваться автомобильным, речным, железнодорожным и авиационным транспортом (кроме негерметизированных отсеков) при соблюдении следующих условий:

- транспортировка осуществляется в заводской таре;
- отсутствует прямое воздействие влаги;
- температура не выходит за пределы от минус 25 до 55 °С;
- влажность не превышает 95 % при температуре до 35 °С;
- вибрация находится в диапазоне от 10 до 500 Гц с амплитудой до 0,35 мм или ускорением до 49 м/с²;
- удары со значением пикового ускорения до 98 м/с²;
- уложенные в транспорте изделия закреплены во избежание падения и соударений.

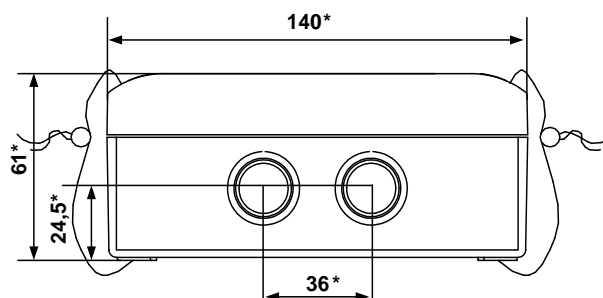
ПРИЛОЖЕНИЕ А. Вид составных частей расходомера



а) вид спереди (исполнение УРСВ-322)



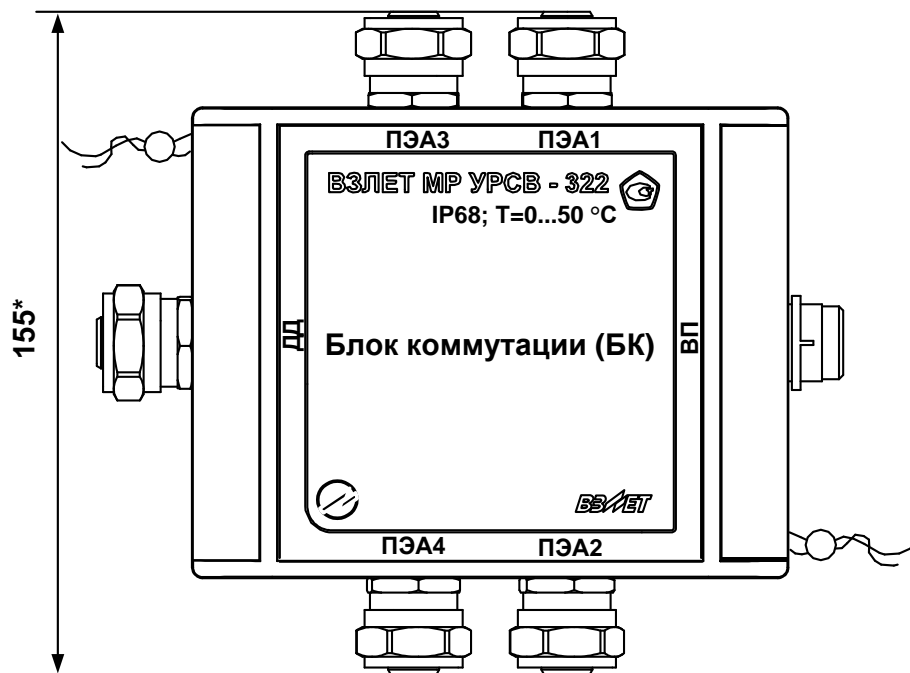
б) вид спереди (исполнение УРСВ-322и)



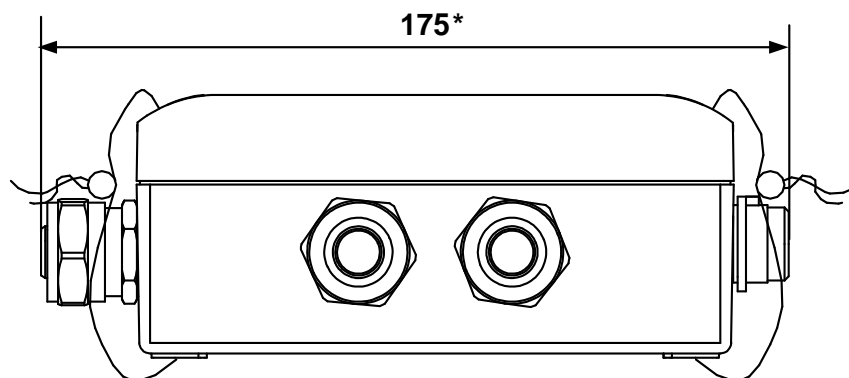
г) вид снизу

* - справочный размер

Рис.А.1. Блок вторичного преобразователя.



а) вид спереди



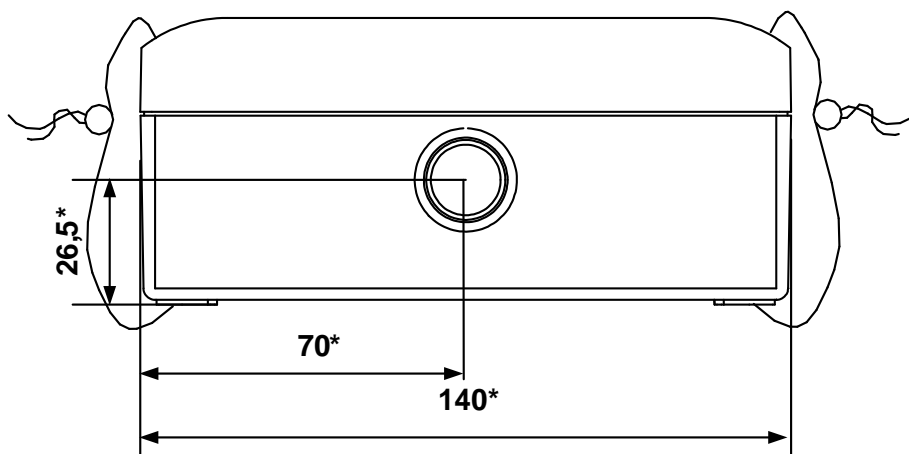
б) вид снизу

* - справочный размер

Рис.А.2. Блок коммутации.



а) вид спереди



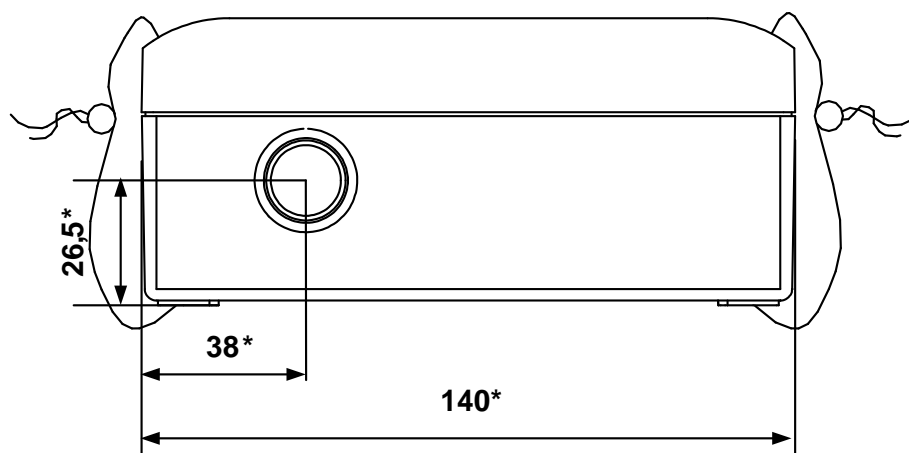
б) вид снизу

* - справочный размер

Рис.А.3. Блок батарей.



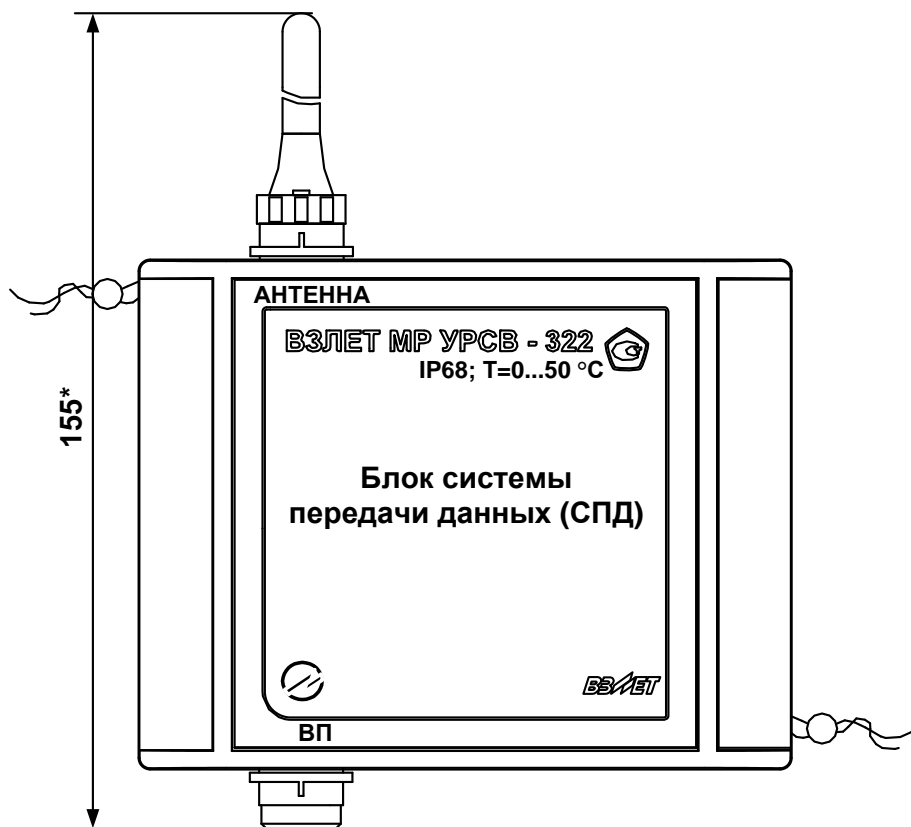
а) вид спереди



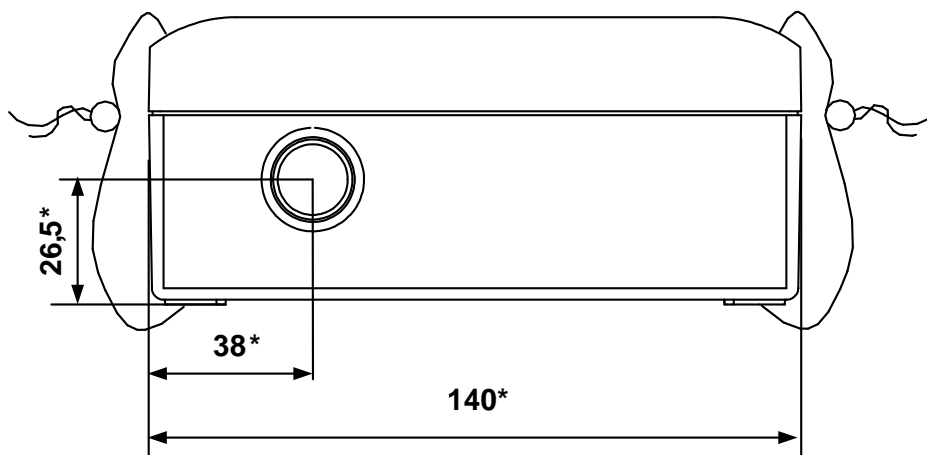
б) вид снизу

* - справочный размер

Рис.А.4. Блок вторичного источника питания.



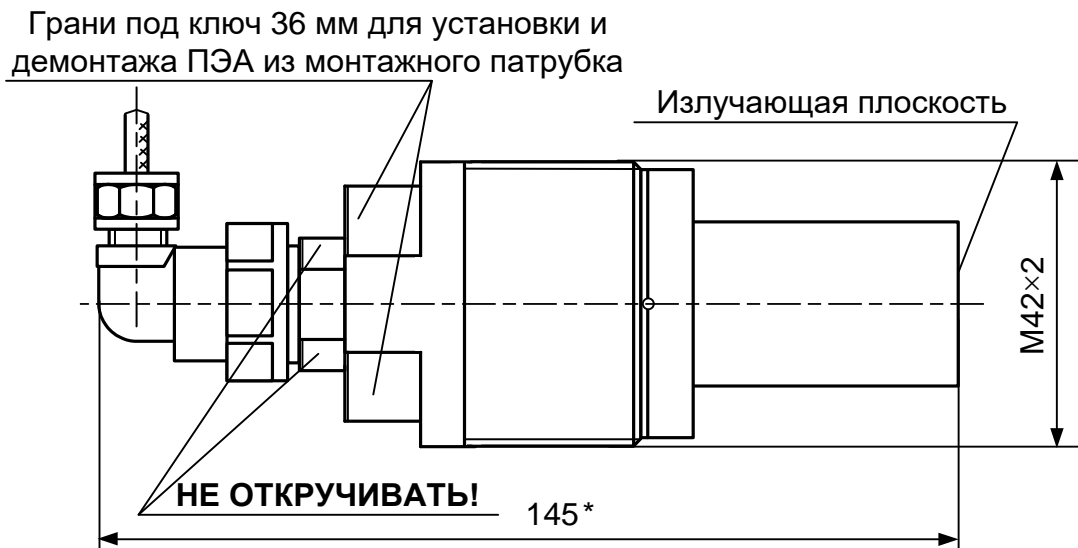
а) вид спереди



б) вид снизу

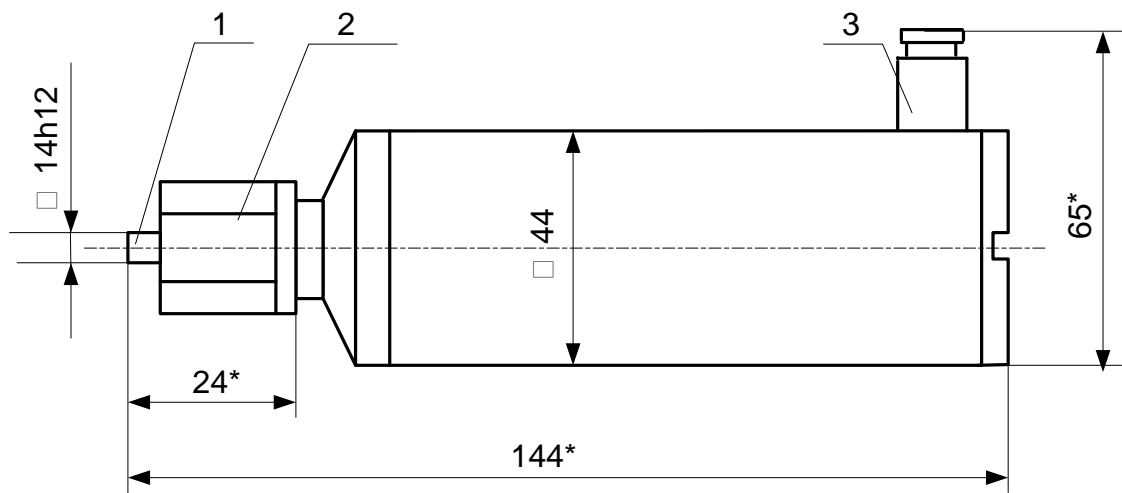
* - справочный размер

Рис.А.5. Блок системы передачи данных.



Масса не более 0,65 кг
* - справочный размер

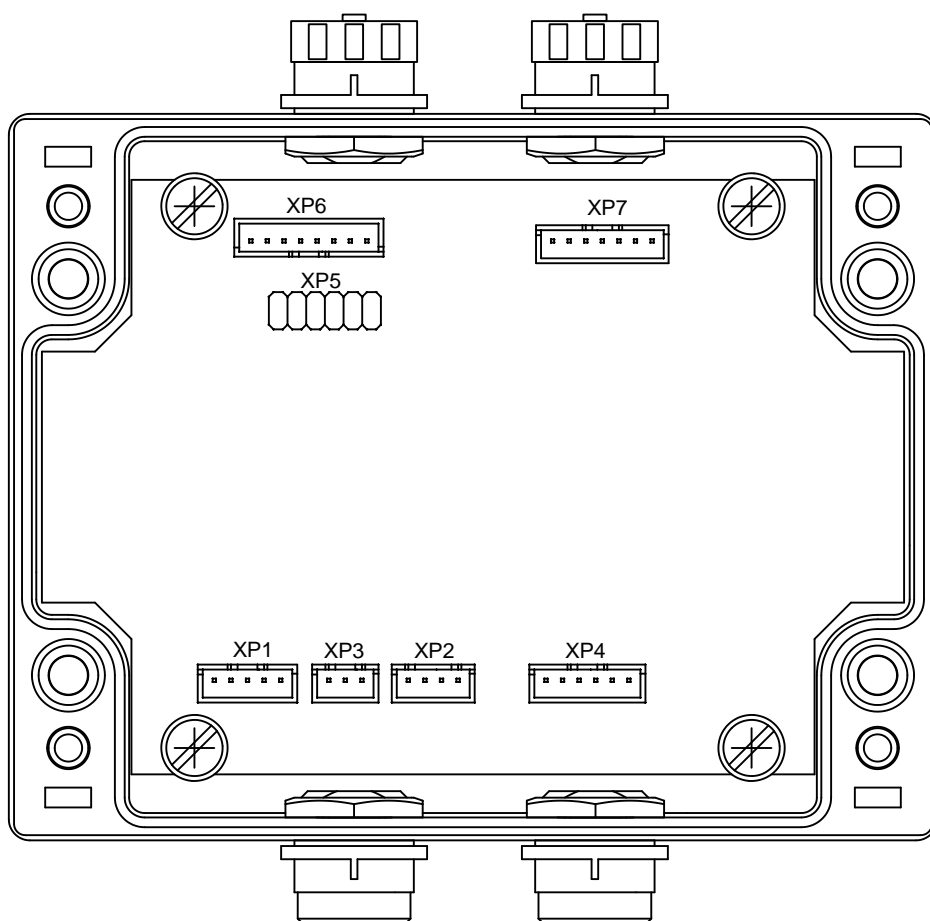
Рис.А.6. Врезной (ввинчиваемый) ПЭА.



1 – ниппель отбора давления; 2 – накидная гайка; 3 – патрубок
разъема кабеля связи.

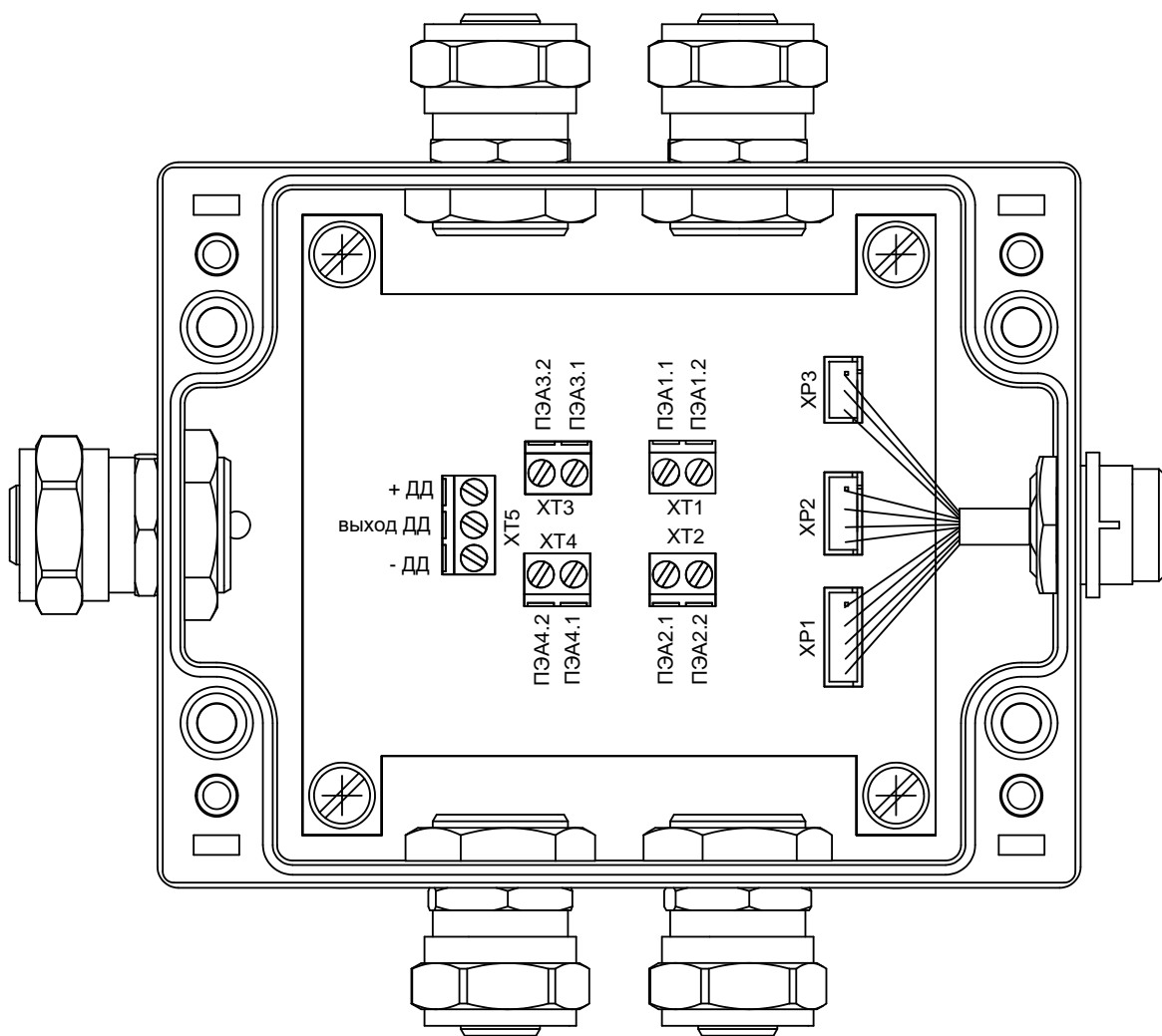
* - справочный размер

Рис.А.7. Датчик абсолютного давления 415-ДА.



- XP1... XP3 – разъемы для подключения кабелей связи с БК;*
- XP4 – разъем для подключения кабеля питания от ББ или блока ВИП;*
- XP5 – разъем для подключения кабеля при проведении поверки ВП;*
- XP6 – разъем для подключения кабеля связи с сервисным блоком и выход интерфейса RS-485;*
- XP7 – разъем для подключения кабеля связи с блоком СПД.*

Рис.А.8. Вид блока ВП со снятой крышкой.



ХТ1... ХТ4 – контактные колодки для подключения кабелей связи с ПЭА;

ХТ5 – контактная колодка для подключения датчика давления;

ХР1...ХР3 – разъемы для подключения кабеля связи с блоком ВП;

Рис.А.9. Вид БК со снятой крышкой.

ПРИЛОЖЕНИЕ Б. Схема соединений расходомера

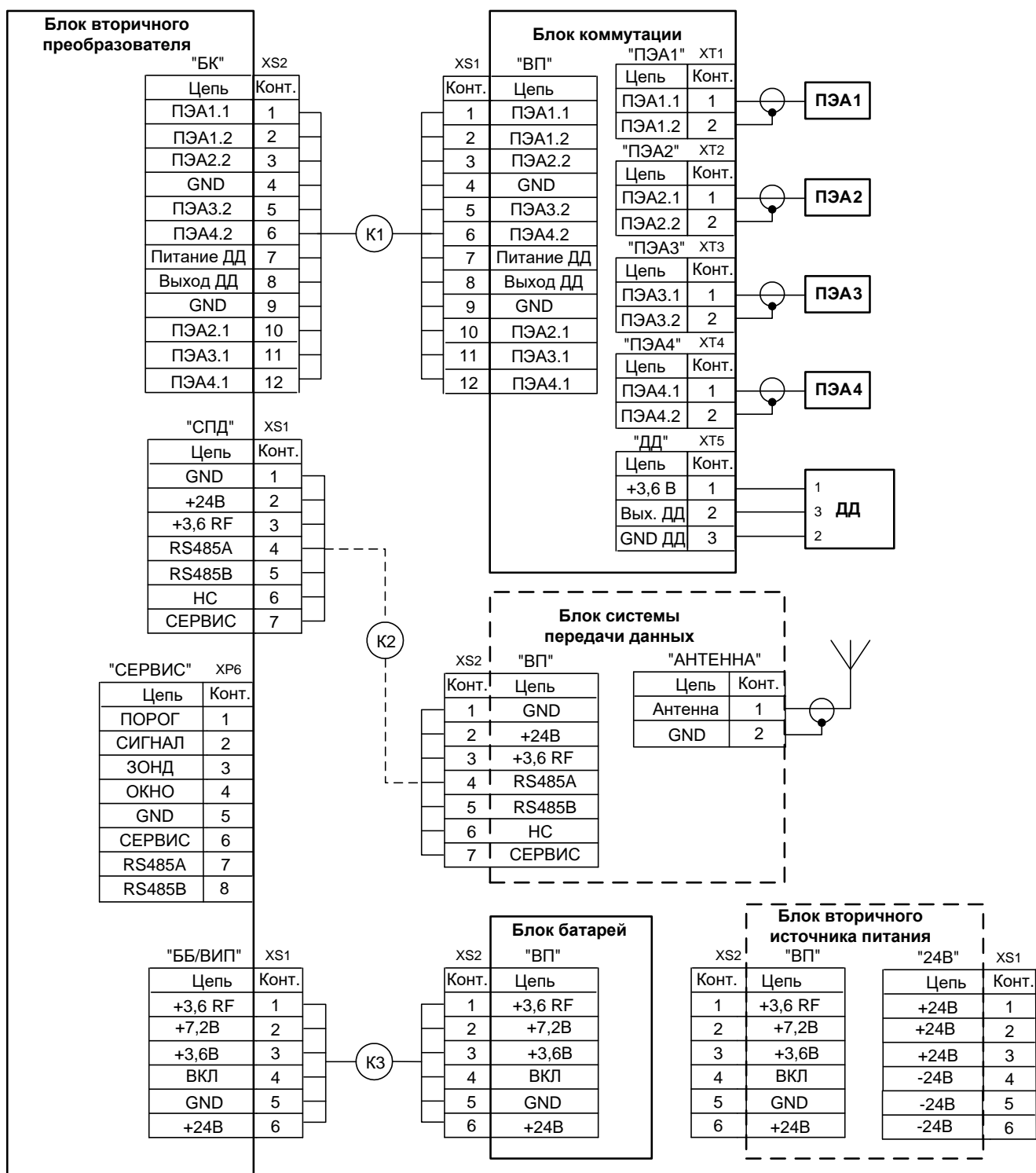


Рис.Б.1. Схема соединений расходомера.

ПРИЛОЖЕНИЕ В. Параметры, доступные для редактирования по последовательному интерфейсу

Таблица В.1. Параметры вкладки «Системные» (рис.7)

Обозначение параметра	Наименование параметра, единицы измерения	Возможные значения	Значения после инициализации
Сетевой адрес	Адрес прибора в сети RS-интерфейса	1-247	1
Задержка RTS, мс	Задержка ответа в сети RS-интерфейса	0-125	50
Текущее время и дата	Текущее приборное время и дата	XX.XX.XX (день.месяц.год) XX:XX:XX (час:мин:сек)	не меняется
Режим перевода	Режим перевода приборных часов на «летнее» и «зимнее» время	нет перевода; стандартный; заданный	нет перевода
Обнулить архивы	Сброс накопленных архивов	...; стереть	...
Обнулить объемы	Сброс накопленных объемов	...; стереть	...
Инициализация	Инициализация прибора	...; старт	...

Таблица В.2. Параметры вкладки «Пользовательские» (рис.8)

Обозначение параметра	Наименование параметра, единицы измерения	Возможные значения	Значения после инициализации
Период измерений, с	Период измерений расхода и давления	1-60	1
Время инерции, с	Минимальная длительность события, записываемого в журналы, с	0-240	0
Период измерений при отсутствии УЗС, с	Период измерений расхода и давления при одновременном возникновении НС «Нет УЗС по лучу 1» и «Нет УЗС по лучу 2»	1-600	1
Мед. усреднение	Количество измерений для определения медианного значения	1-15	7
Арифм. усреднение	Количество измерений для определения среднеарифметического значения	1-200	25
Знак потока	Направление потока жидкости	плюс; минус	плюс
Отсечка нуля, м³/ч	Отсечка по минимальному расходу	0,000-999,000	0,000
Контроль батареи	Контроль заряда батареи	выкл; 3,24; 3,35; 3,5	выкл

Параметры вкладки «Диапазон расхода»

Имя	Нижняя или верхняя уставка по расходу	Qн.; Qв.	не меняется
Значение	Значение нижней или верхней уставки по расходу, м ³ /ч (л/мин)	0,000-9999999	0,000
Разм.	Размерность расхода	м³/ч; л/мин	м³/ч

Таблица В.3. Параметры вкладки «Настройка»

Обозначение параметра	Наименование параметра, единицы измерения	Возможные значения	Значения после инициализации
Параметры вкладки «Параметры ИУ» (рис.9)			
Внутренний диаметр трубы Ду, мм	Внутренний диаметр измерительного участка	150-1400	не меняется
Количество лучей	Количество зондирующих лучей	Оба луча, Только первый, Только второй	Оба луча
Луч #1(#2) База	Расстояние между излучающих плоскостями пары ПЭА, мм	10,00-16000	не меняется
Луч #1(#2) Осевая база	Расстояние между центрами излучающих плоскостей ПЭА вдоль оси трубопровода, мм	10,00-16000	не меняется
Параметры вкладки «Поиск и настройка УЗС» (рис.10)			
Скорость потока	Максимальная скорость потока, м/с	0-99,9999	10
Расход	Максимальный расход в трубопроводе м ³ /ч (л/мин)	Зависит от DN	Зависит от DN
Количество зонд. импульсов	Количество импульсов, подаваемых в излучающий электроакустический преобразователь	1-8	1
Время Zond-Win луч 1, мкс	Время от момента формирования зондирующего импульса до предполагаемого момента прихода принятого сигнала по 1-му лучу	64-2712	Зависит от DN
Время Zond-Win луч 2, мкс	Время от момента формирования зондирующего импульса до предполагаемого момента прихода принятого сигнала по 2-му лучу	64-2712	Зависит от DN
Делитель сигнала – луч 1	Положение аттенюатора принятого сигнала в 1-м луче	Нет, 1, 2, 3	1
Делитель сигнала – луч 2	Положение аттенюатора принятого сигнала во 2-м луче	Нет, 1, 2, 3	1
Порог – луч 1 (*10 мВ)	Порог распознавания принятого сигнала в 1-м луче	15-240	160
Порог – луч 2 (*10 мВ)	Порог распознавания принятого сигнала во 2-м луче	15-240	160
Авт. поиск и слежение	Включение автопоиска и автослежения за УЗС	Вкл.; Выкл.	Вкл.

Продолжение таблицы В.3

Обозначение параметра	Наименование параметра, единицы измерения	Возможные значения	Значения после инициализации
Параметры вкладки «Калибровка» (рис.11)			
Смещение нуля (dT0) луч 1, мкс	Смещение нуля по первому лучу	-999,999-999,99987	0,000000
Смещение нуля (dT0) луч 2, мкс	Смещение нуля по второму лучу	-999,999-999,99987	0,000000
Калибровать смещение нуля (dT0) луч 1	Запуск калибровки смещения нуля по первому лучу	...; Старт	...
Калибровать смещение нуля (dT0) луч 2	Запуск калибровки смещения нуля по второму лучу	...; Старт	...
Эталонная длит. полуволны – луч 1 (U), мкс	Длительность рабочей полуволны принятого сигнала по 1-му лучу. Необходима для корректной работы автопоиска и автослежения	0-10	0,3
Эталонная длит. полуволны – луч 2 (U), мкс	Длительность рабочей полуволны принятого сигнала по 2-му лучу. Необходима для корректной работы автопоиска и автослежения	0-10	0,3
Сохранить ЭДП (U) – луч 1	Сохранение длительности рабочей полуволны принятого сигнала по 1-му лучу	..., Старт	...
Сохранить ЭДП (U) – луч 2	Сохранение длительности рабочей полуволны принятого сигнала по 2-му лучу	..., Старт	...
Истинная скорость УЗС, м/с	Скорость ультразвука табличная	0000,0-6000,0	1492,0
Доп. задержка УЗС – луч 1, мкс	Дополнительная задержка в тракте УЗС первого луча	-999,999-999,999	0
Доп. задержка УЗС – луч 2, мкс	Дополнительная задержка в тракте УЗС второго луча	-999,999-999,999	0

Таблица В.4. Параметры вкладки «Давление» (рис.14)

Обозначения параметра	Наименование параметра, единицы измерения	Возможные значения	Значения после инициализации
Измерение давления	Запуск процесса измерения давления	Выкл; Вкл	Выкл
Период измерения	Период измерения давления	1-60	1
Ариф. усреднение	Количество измерений для определения среднеарифметического значения давления	1-20	0
Параметры таблицы «Диапазон расхода»			
Имя	Нижняя или верхняя уставка по давлению	Рн.; Рв.	не меняется
Значение	Значение нижней или верхней уставки по давлению, МПа	0,000-2,500	0
Разм.	Размерность давления	МПа	МПа

ПРИЛОЖЕНИЕ Г. Приложения к методике поверки
(обязательное)

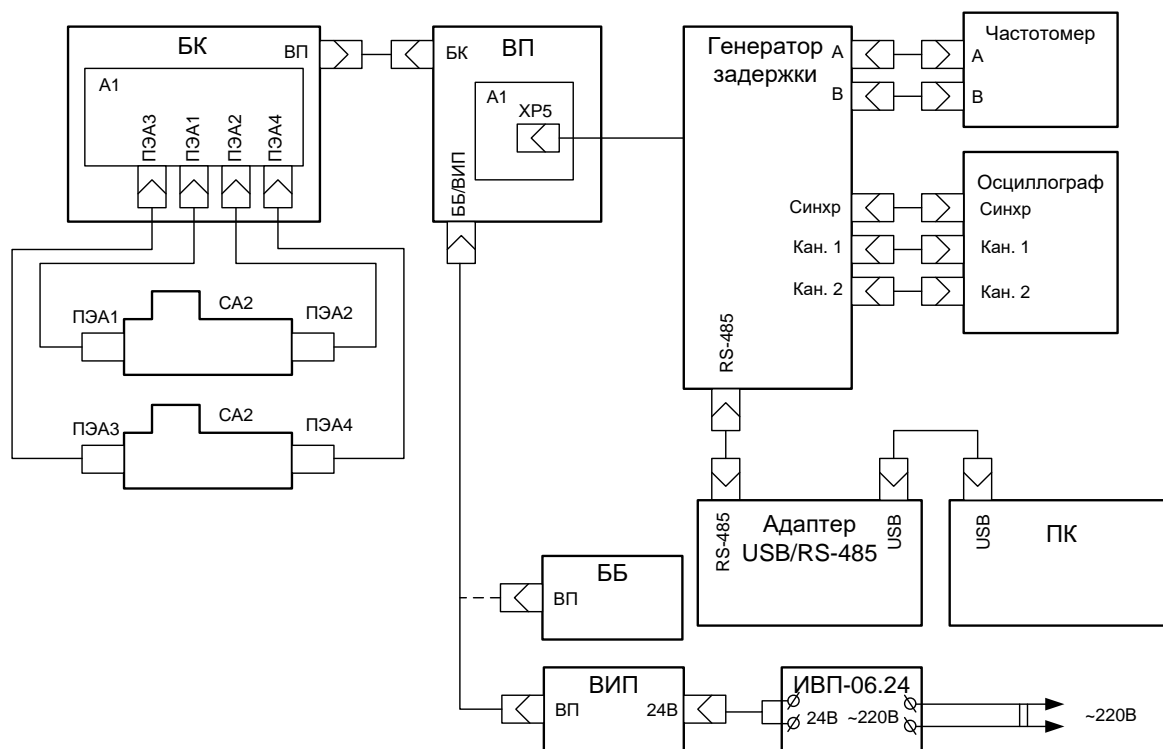


Рис.Г.1. Структурная схема поверки расходомера имитационным методом.

(рекомендуемая форма)

Протокол поверки расходомера

Заводской номер _____ Год выпуска _____

Вид поверки _____

Таблица Г.1

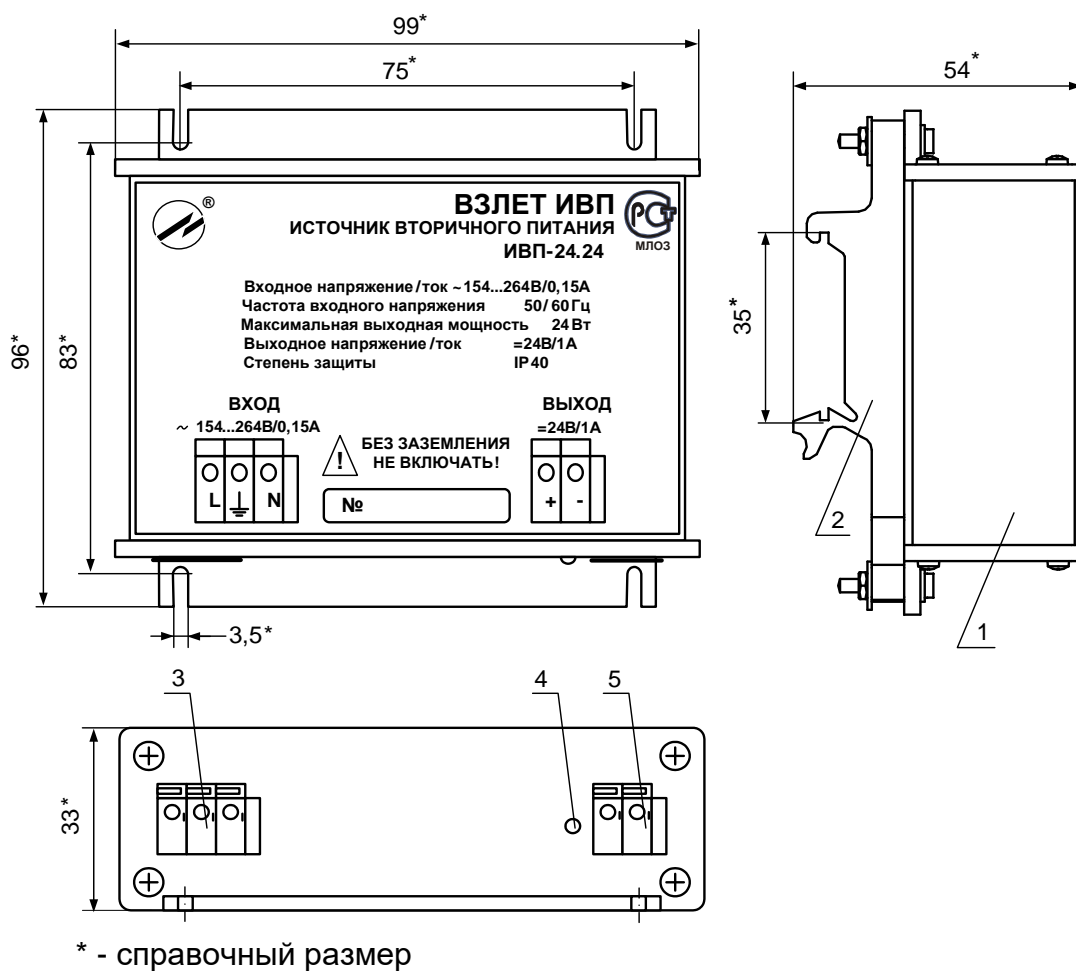
Наименование операций	Пункт доку-мента по по-верке	Отметка о соответствии	Примечание
1. Внешний осмотр	5.7.1		
2. Опробование расходомера	5.7.2		
3. Определение метрологических харак-теристик расходомера	5.7.3		

Расходомер признан _____ к эксплуатации
(годен, не годен)

Дата поверки « ____ » _____ 20__ г.

Поверитель _____ / _____ /
(подпись) (Ф.И.О.)

ПРИЛОЖЕНИЕ Д. Источник вторичного питания



1 – источник питания; 2 – кронштейн для крепления на DIN-рейку 35/7,5; 3 – контактная колодка подключения сетевого кабеля 220 В 50 Гц; 4 – индикатор работы источника питания; 5 – контактная колодка выходного напряжения.

Рис.Д.1. Источник вторичного питания «ВЗЛЕТ ИВП» исполнения ИВП-24.24.