

ВЗЛЕТ

ПРИБОРЫ УЧЕТА РАСХОДА ЖИДКОСТЕЙ, ГАЗА И ТЕПЛОВОЙ ЭНЕРГИИ



**ПРЕОБРАЗОВАТЕЛЬ
РАСХОДА ВИХРЕВОЙ
ВЗЛЕТ ВПР**

**РУКОВОДСТВО ПО ЭКСПЛУАТАЦИИ
В66.31-00.00 РЭ**

Россия, Санкт-Петербург, 2008

Система менеджмента качества ЗАО «ВЗЛЕТ»
соответствует требованиям ГОСТ Р ИСО 9001-2001
(сертификат соответствия № РОСС RU.ИСО9.К00409,
учетный номер Регистра систем качества РФ №04574)
и международному стандарту ISO 9001:2000
(сертификат соответствия № RU-00409)



РОССИЯ, 190121, г. Санкт-Петербург, ул. Мастерская, 9, ЗАО «ВЗЛЕТ»
факс – (812) 714-71-38
E-mail: mail@vzljot.ru
URL: <http://www.vzljot.ru>

- ♦ консультации по применению приборов и оборудования тел. (812) 714-81-78
- ♦ заказ приборов и оборудования тел. (812) 714-81-02
714-81-23
- ♦ поверка приборов, гарантийный и постгарантийный ремонт тел. (812) 714-81-00
714-81-07

ЗАО «ВЗЛЕТ»
проводит бесплатное обучение специалистов
по вопросам монтажа и эксплуатации
выпускаемых приборов
тел. (812) 714-81-56

© ЗАО «ВЗЛЕТ»

СОДЕРЖАНИЕ	
ВВЕДЕНИЕ	4
1. ОПИСАНИЕ И РАБОТА	5
1.1. Назначение	5
1.2. Технические характеристики	6
1.3. Метрологические характеристики	8
1.4. Состав	8
1.5. Устройство и работа	8
1.6. Обеспечение взрывозащищённости	9
1.7. Описание конструкции	10
1.8. Маркировка и пломбирование	10
2. ИСПОЛЬЗОВАНИЕ ПО НАЗНАЧЕНИЮ	12
2.1. Эксплуатационные ограничения	12
2.2. Меры безопасности	13
2.3. Обеспечение взрывозащищённости при эксплуатации	13
2.4. Подготовка расходомера к использованию	14
2.5. Использование расходомера	14
3. ТЕХНИЧЕСКОЕ ОБСЛУЖИВАНИЕ	15
3.1. Техническое обслуживание расходомера	15
4. ТЕКУЩИЙ РЕМОНТ	16
5. ПОВЕРКА	19
6. УПАКОВКА, ХРАНЕНИЕ И ТРАНСПОРТИРОВАНИЕ	20
ПРИЛОЖЕНИЕ А. Габаритно-присоединительные размеры расходомера	21
ПРИЛОЖЕНИЕ Б. Схема выходного каскада частотного выхода расходомера	23
ПРИЛОЖЕНИЕ В. Схема подключения кабелей электропитания и частотного выхода расходомера	24
ПРИЛОЖЕНИЕ Г. Конструкция измерительного участка расходомера	25
ПРИЛОЖЕНИЕ Д. Пределы преобразований расхода воздуха при различных рабочих давлениях в трубопроводе	27
ПРИЛОЖЕНИЕ Е. Диаграмма зависимости падения давления на теле обтекания расходомера для различных DN в зависимости от расхода газа	28

ВВЕДЕНИЕ

Настоящее руководство по эксплуатации распространяется на преобразователь расхода вихревой «ВЗЛЕТ ВПР» исполнения ВПР-Г (далее – расходомер) и предназначено для ознакомления с устройством расходомера, порядком его эксплуатации и технического обслуживания.

В связи с постоянной работой над усовершенствованием прибора в расходомере возможны отличия от настоящего руководства, не ухудшающие функциональные возможности прибора.

ПЕРЕЧЕНЬ ПРИНЯТЫХ СОКРАЩЕНИЙ

АЦП	- аналого-цифровой преобразователь;
БКР	- блок контроллера расхода;
БПИ	- блок питания и искрозащиты;
ВПР	- вихревой преобразователь расхода;
ВРС	- вихревой расходомер-счетчик;
DN	- диаметр условного прохода;
ИВП	- источник вторичного электропитания;
МК	- микроконтроллер;
ПТЭЭП	- «Правила технической эксплуатации электроустановок потребителей»;
ПУЭ	- «Правила устройства электроустановок»;
РЭ	- руководство по эксплуатации;
СЦ	- сервисный центр;
$Q_{\text{наим}}$	- наименьшее значение измеряемого расхода;
$Q_{\text{наиб}}$	- наибольшее значение измеряемого расхода.

ВНИМАНИЕ! ЗАПРЕЩАЕТСЯ ИСПОЛЬЗОВАТЬ РАСХОДОМЕР ПРИ ИЗБЫТОЧНОМ ДАВЛЕНИИ В ТРУБОПРОВОДЕ БОЛЕЕ 1,6 МПа.

1. ОПИСАНИЕ И РАБОТА

1.1. Назначение

1.1.1. Наименование и обозначение расходомера

Наименование: преобразователь расхода вихревой.

Обозначение: «ВЗЛЕТ ВПР-Г 01Х(-Ех)» В66.31-00.00

а б в г д

- а. Код типа прибора:
 - 0 – преобразователь расхода вихревой.
 - б. Код исполнения по функциональному набору датчиков:
 - 1 – датчик расхода.
 - в. Код исполнения по температурному диапазону измеряемой среды:
 - 0 – от минус 40 до плюс 120 °С (Ех до плюс 100 °С);
 - 1 – от 0 до плюс 150 °С;
 - г. Ех – обозначение взрывозащищённого исполнения.
 - д. Обозначение технических условий.
- 1.1.2. Расходомер предназначен для преобразования значения объемного расхода агрессивных и неагрессивных газов (воздуха, природного газа, азота, аммиака, и т.д.) в выходной частотный сигнал в рабочих условиях.
- 1.1.3. Расходомеры выпускаются в обыкновенном и взрывозащищенном исполнении. Вид взрывозащиты – искробезопасная электрическая цепь. Уровень взрывозащиты – «взрывобезопасное электрооборудование». Маркировка по взрывозащите – 1ExibIIBT4.
- 1.1.4. Расходомер во взрывозащищённом исполнении может устанавливаться во взрывоопасных зонах помещений и наружных установок согласно маркировке взрывозащиты, требованиям ГОСТ Р 51330.9-99, ГОСТ Р 51330.13-99, главе 7.3. ПУЭ и другим нормативным документам, регламентирующим применение электрооборудования, расположенного во взрывоопасных зонах и связанного искробезопасными внешними цепями с электротехническими устройствами, расположенными вне взрывоопасной зоны.
- 1.1.5. По устойчивости к внешним климатическим воздействиям расходомер соответствует группе С2 по ГОСТ 12997-84:
 - диапазон температур окружающего воздуха от минус 40 до плюс 70 °С;
 - относительная влажность до 100 % при температуре до плюс 30 °С;
- 1.1.6. По устойчивости к механическим воздействиям расходомер соответствует группе N1 по ГОСТ 12997-84.

- 1.1.7. По устойчивости к воздействию атмосферного давления расходомер соответствует группе Р2 по ГОСТ 12997-84.
- 1.1.8. Степень защиты расходомера IP 67 по ГОСТ 14254-96 (МЭК 529-89).
- 1.1.9. Среднее время наработки на отказ расходомера не менее 75000 ч, средний срок службы – не менее 12 лет.
- 1.1.10. Расходомер устойчив к воздействию внешнего постоянного и переменного магнитного поля промышленной частоты напряжённостью до 400 А/м.

Расходомер удовлетворяет требованиям безопасности в соответствии с ГОСТ Р 51350-99.

Расходомер удовлетворяет требованиям по электромагнитной совместимости технических средств в соответствии с ГОСТ Р 51522-99 в том числе нормам промышленных радиопомех, установленным для оборудования класса Б.

1.2. Технические характеристики

- 1.2.1. Диапазон преобразования значений среднего объёмного расхода в зависимости от DN при значении частоты на частотном выходе расходомера приведён в табл. 1.

Таблица 1. Измеряемая среда – воздух, $\rho = 1,2 \text{ кг/м}^3$, $t=20^\circ\text{C}$, $P_{абс}=0,101 \text{ МПа}$

DN, мм		15	25	32	50	80	100	150	200
$Q_{\text{наим}}$	л/с	1,11	2,5	3,6	10	19,4	31,9	72,2	137
	($\text{м}^3/\text{ч}$)	(4)	(9)	(13)	(36)	(70)	(115)	(260)	(495)
$Q_{\text{наиб}}$	л/с	13,3	41,6	60	163,3	347,2	542,6	1194	2333
	($\text{м}^3/\text{ч}$)	(48)	(150)	(216)	(588)	(1250)	(1950)	(4300)	(8400)
$F_{\text{наим}}$	Гц	135	100	68,4	50	23,3	19,9	12	9,5
$F_{\text{наим}}$	Гц	1855	1664	1140	816	417	338	190	160

- 1.2.2. Максимальное избыточное давление в трубопроводе не более 1,6 МПа по ГОСТ 28723-90.
- 1.2.3. Электропитание базового исполнения расходомера осуществляется от источника постоянного тока напряжением $+ (9,0 \pm 0,5) \text{ В}$.
- 1.2.4. Электропитание взрывозащищённого исполнения расходомера осуществляется через искробезопасные цепи блока питания и искрозащиты «ВЗЛЕТ БПИ» напряжением $+ (7,5 \pm 0,75)_{1,12} \text{ В}$ с уровнем взрывозащиты искробезопасной электрической цепи «ib» для взрывоопасных смесей подгруппы IIB с параметрами:
- напряжение холостого хода U_0 – не более 10 В;
 - ток короткого замыкания I_0 – не более 0,12 А.
- 1.2.5. Мощность, потребляемая расходомером от источника постоянного тока, не более 0,5 Вт.

1.2.6. Масса расходомера без прямолинейных участков в зависимости от DN приведена в табл. 2.

Таблица 2

Масса, кг	DN, мм							
	15	25	32	50	80	100	150	200
	1,93	2,33	3,12	4,12	15,63	18,84	35,6	48,5

1.2.7. Габаритные размеры расходомера без прямолинейных участков в зависимости от DN приведены в табл. 3.

Таблица 3

Габаритные размеры, мм	DN, мм							
	15	25	32	50	80	100	150	200
	70×185 ×Ø51	70×189 ×Ø64	75×205 ×Ø71	75×220 ×Ø93	210×299 ×Ø195	216×311 ×Ø215	280×385 ×Ø280	300×434 ×Ø335

1.2.8. Расходомер обеспечивает передачу измеряемого значения расхода (при длине линии связи не более 300 м) в виде последовательности однополярных прямоугольных импульсов со скважностью, равной 2, частота которых прямо пропорциональна текущему измеряемому расходу, в соответствии с формулой:

$$F = \frac{Q(\text{л/с}) \times K_p(\text{имп./л})}{n} \quad (1)$$

где K_p – весовой коэффициент расхода;

n – устанавливаемый программно коэффициент деления, $1 \leq n < 255$.

1.2.9. Параметры частотного выхода расходомера (при длине линии связи не более 300 м):

- частота следования импульсов – по заказу, но не более 2 кГц;
- амплитуда импульсов $(5,0 \pm 0,5)$ В (при использовании активного режима частотного выхода);
- амплитуда импульсов до 24 В при токе нагрузки до 40 мА (при использовании пассивного режима частотного выхода).

1.2.10. Значения номинального весового коэффициента расхода K_p на частотном выходе расходомера в зависимости от DN приведены в табл. 4.

Таблица 4

DN, мм	15	25	32	50	80	100	150	200
K_p (имп./л)	96	41	19	5	1,2	0,625	0,156	0,078

1.2.11. Общий вид и габаритно-присоединительные размеры расходомера в зависимости от DN приведены в Приложении А.

1.3. Метрологические характеристики

1.3.1. Метрологические характеристики расходомера обеспечивают метрологические характеристики расходомера-счётчика вихревого «ВЗЛЕТ ВРС» различных исполнений, изложенные в соответствующих руководствах по эксплуатации (РЭ).

1.4. Состав

1.4.1. Комплект поставки расходомера приведён в таблице 5.

Таблица 5

Наименование	Обозначение	Кол. шт.	Примечание
Преобразователь расхода вихревой «ВЗЛЕТ ВПР-Г»	B66.31-00.00	1	ВПР-Г 010-Ex DN50
	B66.31-00.00-01		ВПР-Г 010 DN50
	B66.31-00.00-06		ВПР-Г 010-Ex DN100
	B66.31-00.00-07		ВПР-Г 010 DN100
	B66.31-00.00-08		ВПР-Г 010-Ex DN80
	B66.31-00.00-09		ВПР-Г 010 DN80
	B66.31-00.00-10		ВПР-Г 010-Ex DN32
	B66.31-00.00-11		ВПР-Г 010 DN32
	B66.31-00.00-12		ВПР-Г 010-Ex DN25
	B66.31-00.00-13		ВПР-Г 010 DN25
	B66.31-00.00-14		ВПР-Г 010-Ex DN200
	B66.31-00.00-15		ВПР-Г 010 DN200
	B66.31-00.00-16		ВПР-Г 010-Ex DN150
	B66.31-00.00-17		ВПР-Г 010 DN150
Руководство по эксплуатации	B66.31-00.00 РЭ	1	Примеч. 2
Инструкция по монтажу	B66.31-00.00 ИМ	1	
Паспорт	B66.31-00.00 ПС	1	

ПРИМЕЧАНИЯ:

1. Типоразмер DN и исполнение расходомера – в соответствии с заказом.
2. При групповой поставке руководство по эксплуатации и инструкция по монтажу поставляются в соотношении 1:5 к количеству расходомеров.

В комплект эксплуатационной документации может входить руководство по эксплуатации и паспорт на источник питания «ВЗЛЕТ ИВП», поставляемый по заказу.

3. Комплект поставки указывается в карте заказа.

1.5. Устройство и работа

1.5.1 Принцип действия расходомера основан на измерении частоты пульсаций давления, возникающих в потоке газовой среды при об-

текании неподвижного тела. Частота пульсаций давления при наблюдении определённых аэродинамических условий прямо пропорциональна скорости потока среды, а, следовательно, и значению объёмного расхода через сечение измерительного участка расходомера.

Знакопеременные пульсации давления передаются во внутреннюю полость тела обтекания и воздействуют на пьезоэлектрический преобразователь, который преобразует пульсации давления в электрический сигнал. Сигнал с преобразователя поступает в блок фильтров, где осуществляется усиление и выделение из спектра принимаемого сигнала информационной составляющей, которая поступает на вход АЦП микроконтроллера (МК).

1.5.2. МК расходомера управляет работой блока фильтров, осуществляет линеаризацию характеристики преобразователя и преобразует сигнал в последовательность однополярных прямоугольных импульсов, частота которых прямо пропорциональна текущему измеряемому расходу. Схема электрическая принципиальная выходного каскада частотного выхода расходомера приведена в приложении Б.

1.5.3. Расходомер имеет технологический интерфейс для обеспечения процедур калибровки, а также для ввода установочных данных ($Q_{\text{наим}}$, $Q_{\text{наиб}}$, весовой коэффициент расхода и т.д.).

1.6. Обеспечение взрывозащищённости

1.6.1. Взрывозащищённое исполнение расходомера обеспечивается видом взрывозащиты «Искробезопасная электрическая цепь» по ГОСТ Р 51330.10-99 и выполнением конструкции расходомера в соответствии с требованиями ГОСТ Р 51330.0-99 за счет следующих конструктивных и схемотехнических решений:

- использование в конструкции изделия материалов, безопасных в отношении фрикционного искрения;
- обеспечение степени защиты блока контроллера расхода расходомера IP67 по ГОСТ 14254-96 (МЭК 529-89);
- обеспечение электрических зазоров и путей утечки печатных плат изделия в соответствии с требованиями ГОСТ Р 51330.10-99;
- ограничение значений тока и напряжения в цепях питания и частотного выхода расходомера с помощью блока питания и искрозащиты «ВЗЛЕТ БПИ»;
- обеспечение электрической нагрузки на элементы расходомера в соответствии с ГОСТ Р 51330.10-99 (не более 2/3 от номинального значения);
- ограничение реактивных параметров расходомера до искробезопасных значений;
- конструктивная защита пьезоэлектрического датчика от непосредственного механического удара и схемотехническое ограничение уровня напряжения, генерируемого пьезоэлектрическим датчиком.

1.7. Описание конструкции

- 1.7.1. Расходомер (см. рис. А.1, А.2 приложения А) состоит из измерительного участка (2) со встроенным пьезоэлектрическим датчиком расхода, блока контроллера расхода (1), двух прямолинейных участков (4,5), устанавливаемых до и после измерительного участка, и прямолинейного участка (3). Прямолинейные участки соединены с измерительным участком и между собой при помощи шпилек (для DN 25...50) и болтов (для DN 80...200).
- 1.7.2. На крышке блока контроллера расхода расположены маркировочные надписи (обозначение, заводской номер и т.д.)
- 1.7.3. На боковых поверхностях блока контроллера расхода расположены гермовводы (исполнения Ex для взрывозащищённого варианта расходомера) для подключения кабелей электропитания и частотного выхода и клемма заземления. Схема подключения кабелей питания и частотного выхода приведена в приложении В.
- 1.7.4. Блок контроллера расхода содержит два электронных модуля: плата контроллера и блок фильтров.

1.8. Маркировка и пломбирование

- 1.8.1. Маркировка наносится на крышку и боковые поверхности блока контроллера расхода и на измерительный участок расходомера.
- 1.8.2. Маркировка расходомера содержит следующие данные:
 - на крышке блока контроллера:
 - а) наименование расходомера, товарный знак и логотип изготовителя;
 - б) маркировка взрывозащиты 1ExibIIBT4 (для взрывозащищённого исполнения);
 - в) заводской номер;
 - г) напряжение электропитания и потребляемая мощность;
 - д) степень защиты по ГОСТ 14254-96.
 - на боковых поверхностях блока контроллера:
 - а) символьное обозначение гермоввода частотного выхода (F выход);
 - б) символьное обозначение гермоввода кабеля электропитания + 9 В (+7,5 В для взрывозащищённого исполнения).
 - в) символьное обозначение клеммы заземления (\perp).

- на измерительном участке:
- а) направление движения измеряемой среды (стрелка);
- б) диаметр условного прохода;
- в) рабочее давление;
- г) предельная температура измеряемой среды.

Маркировка наносится методом металлографии на блок контроллера расхода и эмалью на измерительный участок.

- 1.8.3. После поверки расходомера пломбируется контактная пара J1 платы контроллера, закрывающая доступ к модификации калибровочных параметров, и гарантирующая метрологические характеристики расходомера-счетчика «ВЗЛЕТ ВРС» при работе в его составе преобразователя расхода вихревого «ВЗЛЕТ ВПР».
- 1.8.4. Кроме того, для защиты от несанкционированного доступа при транспортировке, хранении или эксплуатации должны быть опломбированы два крепежных винта на крышке БКР.

2. ИСПОЛЬЗОВАНИЕ ПО НАЗНАЧЕНИЮ

2.1. Эксплуатационные ограничения

- 2.1.1. Эксплуатация расходомера должна производиться в условиях воздействующих факторов, не превышающих допустимых значений, указанных в п.п. 1.1.5 – 1.1.7 настоящего РЭ.
- 2.1.2. Рабочее эксплуатационное положение измерительного участка расходомера ограничений по ориентации в пространстве не имеет.
- 2.1.3. Стрелка на измерительном участке расходомера должна совпадать с направлением потока измеряемой среды.
- 2.1.4. Точная и надёжная работа расходомера обеспечивается при длинах прямых участков трубопровода до и после измерительного участка, оговоренных в инструкции по монтажу В66.31-00.00 ИМ.
- 2.1.5. Диапазон преобразования значений среднего объёмного расхода, приведенный в п. 1.2.1 настоящего РЭ, зависит от реального давления газа в трубопроводе, поэтому при выборе типоразмера DN расходомера необходимо пользоваться данными, приведенными в таблице Д.1 приложения Д.
- 2.1.6. Расходомер по своему принципу работы создает падение давления в трубопроводе, которое прямо пропорционально квадрату скорости потока газа. Диаграммы падения давления измеряемого газа на теле обтекания датчика расхода в зависимости от типоразмера DN расходомера и величины расхода приведены на рис. Е.1 приложения Е.
- 2.1.7. Молниезащита объекта размещения расходомера, выполненная в соответствии с «Инструкцией по устройству молниезащиты зданий, сооружений и промышленных коммуникаций» СО153-34.21.122-2003 (утвержденной Приказом Минэнерго России №280 от 30.06.2003), предохраняет расходомер от выхода из строя при наличии молниевых разрядов.
- 2.1.8. Требования к условиям эксплуатации, приведенные в настоящей эксплуатационной документации, учитывают наиболее типичные внешние факторы, влияющие на работу расходомера.

На объекте эксплуатации могут существовать или возникнуть в процессе его эксплуатации внешние факторы, не поддающиеся предварительному прогнозу, оценке или проверке и которые производитель не мог учесть при разработке.

В случае проявления подобных факторов следует устранить их или найти иное место эксплуатации, где данные факторы отсутствуют или не оказывают влияния на работу расходомера.

2.2. Меры безопасности

- 2.2.1. К работе с расходомером допускается обслуживающий персонал, ознакомленный с эксплуатационной документацией на расходомер.
- 2.2.2. При подготовке расходомера к использованию и в процессе эксплуатации должны соблюдаться «Правила технической эксплуатации электроустановок потребителей» и «Межотраслевые правила по охране труда (правила безопасности) при эксплуатации электроустановок».
- 2.2.3. При эксплуатации расходомера опасными факторами являются:
- напряжение переменного тока с действующим значением до 242 В частотой 50 Гц,
 - давление в трубопроводе до 1,6 МПа;
 - температура измеряемой среды от минус 40 до + 120 °С.
 - иные факторы, связанные со спецификой и профилем предприятия и объекта установки изделия.
- При проведении работ следует руководствоваться правилами и нормами требований по безопасности выполнения работ на конкретном объекте.
- 2.2.4. Работы во взрывоопасных зонах необходимо вести с учётом требований главы 3.4 «Электроустановки во взрывоопасных зонах» ПТЭЭП; главы 7.3 действующих ПУЭ, ГОСТ Р 51330.16-99 и других нормативных документов, регламентирующих применение электрооборудования во взрывоопасных условиях.
- 2.2.5. В процессе эксплуатации или ремонта расходомера запрещается:
- производить монтаж (демонтаж) расходомера до полного снятия давления в трубопроводе;
 - использовать неисправные электроприборы и электроинструменты, либо без подключения их корпусов к шине защитного заземления.

2.3. Обеспечение взрывозащищенности при эксплуатации

- 2.3.1. При эксплуатации расходомеров взрывозащищённого исполнения необходимо руководствоваться настоящим РЭ, главой 3.4 «Электроустановки во взрывоопасных зонах» ПТЭЭП; главой 7.3 действующих ПУЭ, ГОСТ Р 51330.13-99, ГОСТ Р 51330.16-99 и другими документами, действующими на объекте.
- 2.3.2. К эксплуатации расходомеров должны допускаться лица, изучившие настоящее руководство по эксплуатации и прошедшие соответствующий инструктаж.
- 2.3.3. В процессе эксплуатации необходимо внимательно следить за состоянием средств, обеспечивающих взрывозащищенность. При этом необходимо обращать внимание на отсутствие повреждений,

наличие пломб, надежность соединения электрических цепей, защитных заземлений, маркировок взрывозащиты.

- 2.3.4. При эксплуатации расходомера необходимо следить за исправностью и наличием защитных заземлений устройств, к которым подключается изделие.

2.4. Подготовка расходомера к использованию

- 2.4.1. Подготовка расходомера к использованию осуществляется по инструкции «Преобразователь расхода вихревой «ВЗЛЕТ ВПР» Инструкция по монтажу В66.31-00.00 ИМ».
- 2.4.2. Монтаж и подготовка расходомера к использованию производится специализированной организацией, имеющей лицензию на право выполнения монтажа взрывозащищенного электрооборудования, а также разрешение предприятия-изготовителя.
- 2.4.3. После монтажа расходомера на объекте представитель эксплуатационной организации ставит эксплуатационную пломбу на два винта крепления крышки блока контроллера расхода.

ВНИМАНИЕ! Изготовитель не несет гарантийных обязательств в отношении изделия при несоблюдении правил и требований, изложенных в настоящем документе.

2.5. Использование расходомера

- 2.5.1. Сданный в эксплуатацию расходомер работает непрерывно в автоматическом режиме.
- 2.5.2. После завершения процедуры ввода в эксплуатацию в паспорте на изделие заполняется гарантийный талон с указанием места установки оборудования, наименований эксплуатирующей и монтажной организаций, даты ввода в эксплуатацию.

Для постановки изделия на гарантийное обслуживание необходимо представить в сервисный центр (СЦ) паспорт с заполненным гарантийным талоном. СЦ делает отметку в гарантийном талоне о постановке изделия на гарантийное обслуживание и направляет ксерокопию талона на предприятие-изготовитель.

Если изделие не ставится на гарантийное обслуживание в СЦ, то ксерокопия заполненного гарантийного талона направляется на предприятие-изготовитель.

- 2.5.3. Отправка расходомера для проведения поверки либо гарантийного (послегарантийного) ремонта должна производиться с паспортом прибора. В сопроводительных документах необходимо указывать почтовые реквизиты, телефон и факс отправителя, а также способ и адрес обратной доставки.

Гарантийный ремонт производится при наличии в паспорте заполненного гарантийного талона.

3. ТЕХНИЧЕСКОЕ ОБСЛУЖИВАНИЕ

3.1. Техническое обслуживание расходомера

3.1.1. Расходомер не требует технического обслуживания кроме периодического осмотра с целью:

- соблюдения условий эксплуатации расходомера;
- отсутствия внешних повреждений расходомера;
- проверки герметичности стыковки фланцев измерительного участка расходомера и фланцев прямолинейных участков;
- проверки герметичности сварных швов или резьбовых соединений трубопровода;
- отсутствия обрывов или повреждения изоляции соединительных кабелей;
- надежности заземляющих соединений.

Периодичность осмотра зависит от условий эксплуатации, но не должна быть реже одного раза в две недели.

3.1.2. Несоблюдение условий эксплуатации расходомера в соответствии с п.п. 1.1.5 – 1.1.7, 2.1 настоящего РЭ может привести к отказу расходомера.

3.1.3. При появлении внешних повреждений необходимо обратиться в сервисный центр (региональное представительство) или к изготовителю расходомера для определения возможности его дальнейшей эксплуатации.

3.1.4. В случае обнаружения утечки в местах стыка расходомера с трубопроводом, необходимо демонтировать измерительный участок расходомера и произвести замену уплотнительных прокладок.

3.1.5. Контроль средств взрывозащиты расходомера производится в соответствии с ГОСТ Р 51330.16-99 «Проверка и техническое обслуживание электроустановок во взрывоопасных зонах (кроме подземных выработок)».

4. ТЕКУЩИЙ РЕМОНТ

- 4.1. При обнаружении во время работы неисправностей изделие отключить до выяснения причин неисправности специалистом по ремонту.
- 4.2. Ремонт изделия осуществляется:
- в течение гарантийного срока – предприятием-изготовителем;
 - по истечении гарантийного срока – специализированными организациями, имеющими лицензию на ремонт и поверку изделий обычного и взрывозащищённого исполнения.
- 4.3. Возможные неисправности и методы их устранения приведены в таблице 6.

Таблица 6

Возможные неисправности	Вероятная причина	Метод устранения
1. Отсутствует электропитание изделия	Обрыв кабеля электропитания	Проверить и заменить кабель электропитания
2. Отсутствуют импульсы на частотном выходе ВПР	1. Обрыв кабеля электропитания	1. Проверить и заменить кабель электропитания
	2. Обрыв кабеля частотного выхода	2. Проверить и заменить кабель частотного выхода

- 4.4. Разборка расходомера при проведении ремонтных работ производится в два этапа: разборка блока контроллера расхода (БКР) и извлечение из измерительного участка датчика расхода.
- 4.5. Для разборки БКР необходимо:
- отвернуть четыре винта и снять крышку блока контроллера;
 - отключить кабели электропитания и частотного выхода;
 - отвернуть четыре винта, крепящие плату контроллера, и извлечь плату контроллера в сборе с блоком фильтров из корпуса блока контроллера расхода;
 - отключить разъёмы пьезоэлектрического преобразователя от блока фильтров.

Сборка блока контроллера расхода производится в обратном порядке.

Вывод преобразователя (+) отмаркирован цветной термоусадочной трубкой, плюсовой вход (разъём) блока фильтров отмаркирован знаком (+) на плате контроллера.

ВНИМАНИЕ! ВСЕ ОПЕРАЦИИ ПО СБОРКЕ И РАЗБОРКЕ ИЗДЕЛИЯ ПРОВОДИТЬ В ОБЕСТОЧЕННОМ СОСТОЯНИИ.

- 4.6. Для извлечения преобразователя расхода из измерительного участка необходимо:
- отключить шину заземления от фланца измерительного участка;

- отвернуть четыре болта с шестигранными головками, крепящие стойку блока контроллера к футорке измерительного участка, и движением вверх снять корпус БКР;
- снять с футорки изоляционную проставку и две изоляционные прокладки.

Установка БКР на измерительный участок производится в обратном порядке.

- 4.7. Конструкция измерительного участка приведена на рис. Г.1, Г.2 приложения Г. Разборка измерительного участка производится в следующем порядке:
- 4.7.1. Отвернуть винт (1), вынуть шайбу (2), при помощи съёмника извлечь преобразователь (пьезоэлектрический датчик) (3). Съёмник необходимо установить на горизонтальную плоскость футорки (11), а губки съёмника завести в паз (4) фланца преобразователя (5). Нажимая на курки съёмника, извлечь преобразователь из обтекателя. Извлечь пружину (9) и пробку (10) (у измерительных участков DN 80...200 пробка заштифтована и не извлекается). Между пружиной и пробкой могут находиться дистанционные шайбы от 1 до 3 штук.
- 4.7.2. Отвернуть винт (6), вынуть упорную шайбу (7), при помощи съёмника извлечь обтекатель (8). Съёмник установить на футорку, заведя его тяговые штифты в два отверстия в верхней части призмы обтекателя. Нажимая на курки съёмника, извлечь обтекатель из измерительного участка.

ВНИМАНИЕ! НЕ ПРИЛАГАЙТЕ ЗНАЧИТЕЛЬНЫХ УСИЛИЙ ПРИ ИЗВЛЕЧЕНИИ ПРЕОБРАЗОВАТЕЛЯ И ОБТЕКАТЕЛЯ. ЗАГРЯЗНЕНИЯ, СКОПИВШИЕСЯ В ЗАЗОРАХ КОНСТРУКЦИИ, МОГУТ ВЫЗВАТЬ ЗАКЛИНИВАНИЕ И «ЗАКУСЫВАНИЕ» СОЕДИНЕНИЙ. В ЭТОМ СЛУЧАЕ НЕОБХОДИМО ПРОИЗВЕСТИ РАЗМАЧИВАНИЕ ОТЛОЖЕНИЙ. МАТЕРИАЛЫ ДАТЧИКА РАСХОДА И ИЗМЕРИТЕЛЬНОГО УЧАСТКА УСТОЙЧИВЫ ПРАКТИЧЕСКИ КО ВСЕМ ВИДАМ РАСТВОРИТЕЛЕЙ.

- 4.8. Сборка измерительного участка производится в обратном порядке.

ВНИМАНИЕ! ВЗАИМНЫЙ ПЕРЕКОС ВЕРТИКАЛЬНЫХ ОСЕЙ ОБТЕКАТЕЛЯ И ПРЕОБРАЗОВАТЕЛЯ НЕДОПУСТИМ, ТАК КАК ВЫЗОВЕТ ПОЛОМКУ ПРЕОБРАЗОВАТЕЛЯ ПРИ ЗАТЯГИВАНИИ ВИНТА (1)

- 4.9. Преобразователь после опускания его в обтекатель должен иметь незначительный осевой люфт.

Затягивание винта (1) производится до полной деформации резинового кольца (12) (фланец преобразователя упирается в плоскость футорки). Момент упора определяется по резкому возрастанию усилия затяжки. На плоскость винта (1), соприкасающуюся с шайбой (2) нанести незначительное количество смазки ВНИ-ИНП-282 или аналогичной. Винты (1) и (6) стопорить герметиком

УТ-31 или У-30М нанесением одной капли герметика на наружную (доступную) поверхность резьбового шва.

- 4.10. В случае проведения работ, связанных с извлечением преобразователя по окончании работ необходимо провести проверку измерительного участка расходомера на герметичность. Проверка проводится без блока контроллера расхода.

Проверку герметичности измерительного участка расходомера проводят на установке для гидравлической опрессовки УГИ-450 или аналогичной.

Измерительный участок в сборе размещают на установке УГИ-450, предварительно заполнив его водой, после чего начинают подъём давления в участке до значения 2,4 МПа со скоростью не более 0,5 МПа/с.

Измерительный участок выдерживают при давлении 2,4 МПа в течение 10 мин, после выдержки давление снижается до значения 1,6 МПа и проводится осмотр измерительного участка, после осмотра давление снижается до нормального.

Расходомер допускается к эксплуатации, если во время проверки и при осмотре не обнаружено течей, каплеобразования и запотевания в сварных и прочих соединениях, в местах посадки преобразователя расхода и в основном металле; деформация, трещины, разрывы не допускаются.

По окончании проверки установить на измерительный участок блок контроллера расхода в соответствии с п.п. 4.6, 4.5 настоящего РЭ.

5. ПОВЕРКА

5.1. Поверка расходомера проводится по методике, изложенной в руководстве по эксплуатации на расходомер-счетчик вихревой «ВЗЛЕТ ВРС-Г» взрывозащищенного исполнения В66.35-00.00 РЭ.

Межповерочный интервал – 2 года.

6. УПАКОВКА, ХРАНЕНИЕ И ТРАНСПОРТИРОВАНИЕ

6.1. Преобразователь расхода вихревой «ВЗЛЕТ ВПР», укомплектованный в соответствии с заявкой, упаковывается в индивидуальную тару категории КУ-2 по ГОСТ 23170-78 (коробку из гофрированного картона либо деревянный ящик). Туда же помещается эксплуатационная документация.

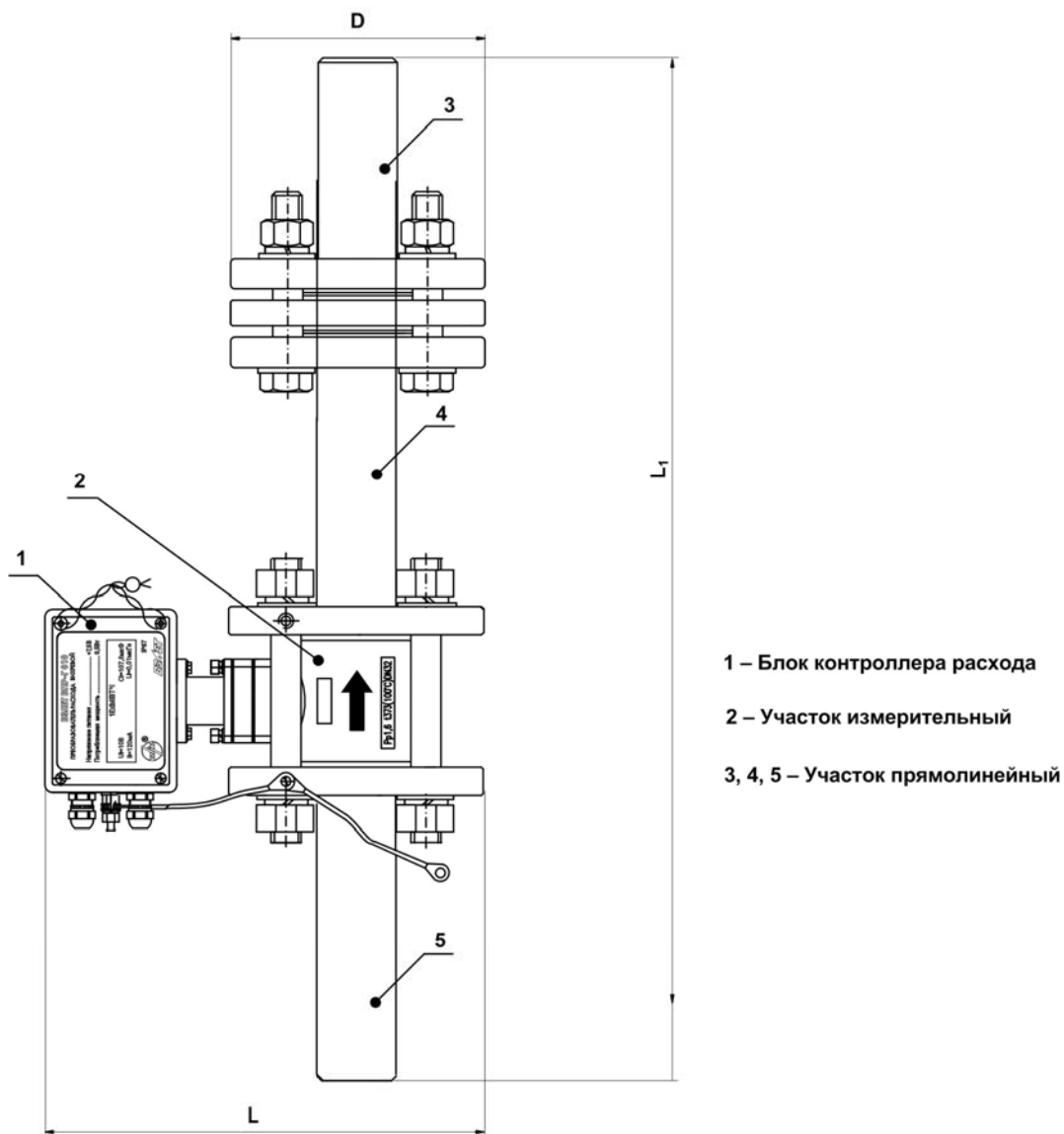
6.2. Хранение должно осуществляться в упаковке изготовителя в соответствии с требованиями группы 1 по ГОСТ 15150-69. В помещении для хранения не должно быть токопроводящей пыли, паров кислот и щелочей, а также газов, вызывающих коррозию и разрушающих изоляцию.

Расходомер не требует специального технического обслуживания при хранении.

6.3. Расходомер может транспортироваться автомобильным, речным, железнодорожным и авиационным транспортом при соблюдении следующих условий:

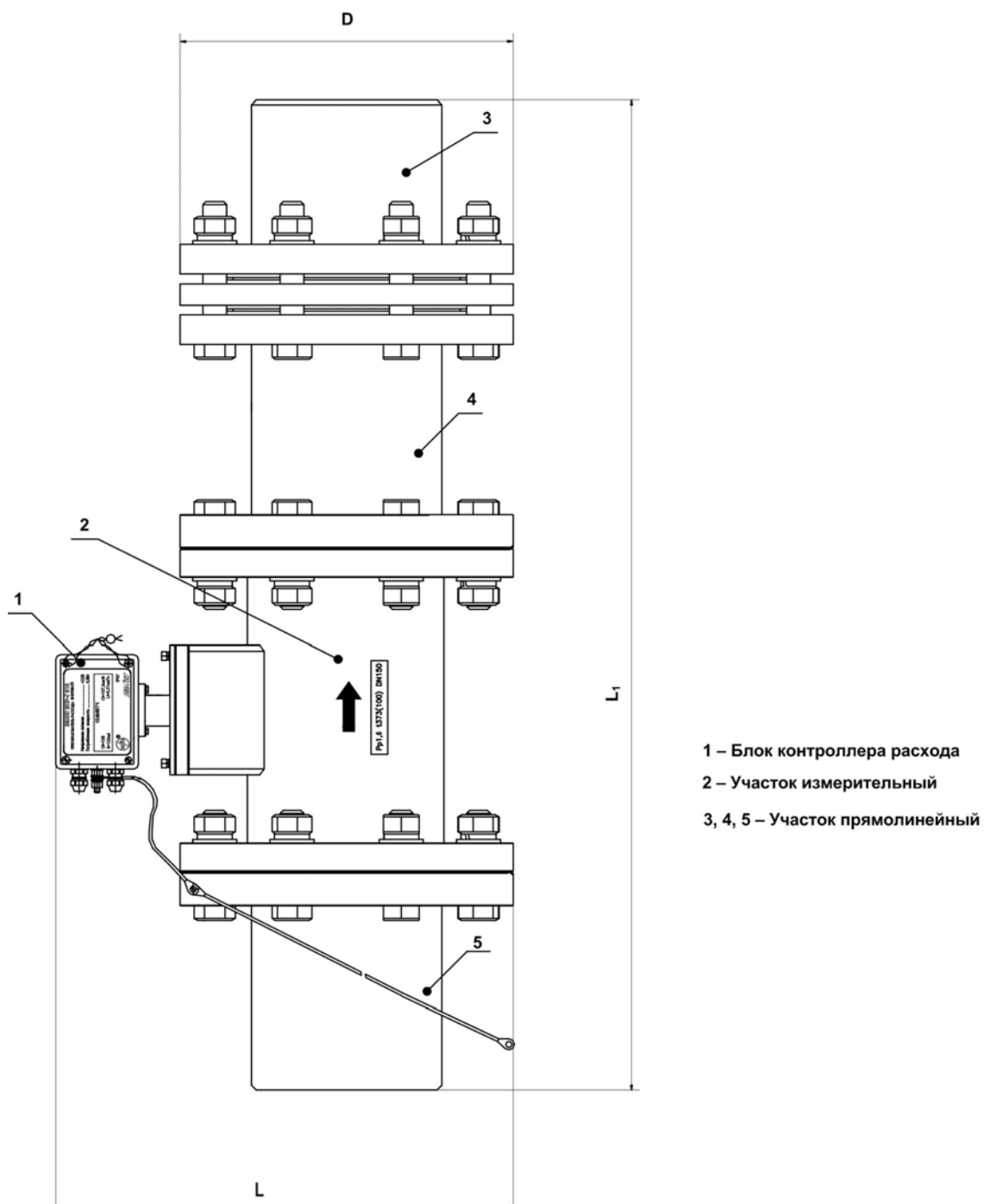
- транспортировка осуществляется в заводской таре;
- отсутствует прямое воздействие влаги;
- температура не выходит за пределы от минус 60 до 50 °С;
- влажность не превышает 98 % при температуре до 35 °С;
- вибрация в диапазоне от 10 до 500 Гц с амплитудой до 0,35 мм и ускорением до 49 м/с²;
- удары со значением пикового ускорения до 98 м/с².

ПРИЛОЖЕНИЕ А. Габаритно-присоединительные размеры расходомера



DN	L	L ₁	D	ВПР	ВПР-Ех	Участок прямолинейный (3)	Участок прямолинейный (4)	Участок прямолинейный (5)
25	217	457	64	В66.31-00.00-13	В66.31-00.00-12	В66.45-03.00	В66.45-02.00-09	В66.45-02.00
32	233	478	71	В66.31-00.00-11	В66.31-00.00-10	В66.42-03.00	В66.42-02.00-09	В66.42-02.00
50	250	500	93	В66.31-00.00-01	В66.31-00.00	В66.31-10.00	В66.31-09.00-09	В66.31-09.00

Рис. А.1. Габаритно-присоединительные размеры расходомера DN 25, 32, 50



DN	L	L ₁	D	ВПР	ВПР-Ех	Участок прямолинейный (3)	Участок прямолинейный (4)	Участок прямолинейный (5)
80	304	803	195	В66.31-00.00-09	В66.31-00.00-08	В66.41-10.00	В66.41-12.00	В66.41-11.00
100	314	716	215	В66.31-00.00-07	В66.31-00.00-06	В66.40-10.00	В66.40-02.00-09	В66.40-02.00
150	385	835	280	В66.31-00.00-17	В66.31-00.00-16	В66.46-10.00	В66.46-12.00	В66.46-11.00
200	434	945	335	В66.31-00.00-15	В66.31-00.00-14	В66.44-10.00	В66.44-12.00	В66.44-11.00

Рис. А.2. Габаритно-присоединительные размеры расходомера DN 80, 100, 150, 200

ПРИЛОЖЕНИЕ Б. Схема выходного каскада частотного выхода расходомера

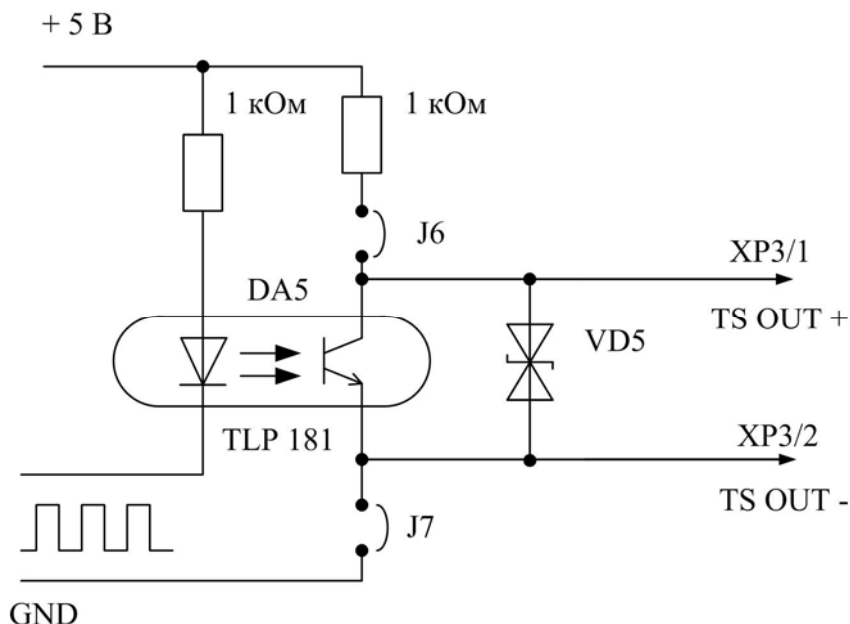


Рис. Б.1. Частотный выход расходомера. Схема электрическая принципиальная.

Выходной каскад схемы частотного выхода гальванически развязан от основной схемы с помощью оптопары. Работа выходного каскада возможна как при питании от внутреннего (активный режим), так и внешнего (пассивный режим) источника питания.

Расходомеры во взрывозащищённом исполнении предусматривают только пассивный режим работы частотного выхода.

Подключение выходного каскада к внутреннему источнику питания + 5 В осуществляется с помощью перемычек, замыкающих контакты разъёмов J6 и J7 на плате контроллера. Типовая поставка – с разомкнутыми контактами.

Нагрузочная способность транзистора оптопары выходного каскада:

Uкэ макс - 24 В;

Iк макс - 40 мА.

ПРИЛОЖЕНИЕ В. Схема подключения кабелей электропитания и частотного выхода расходомера

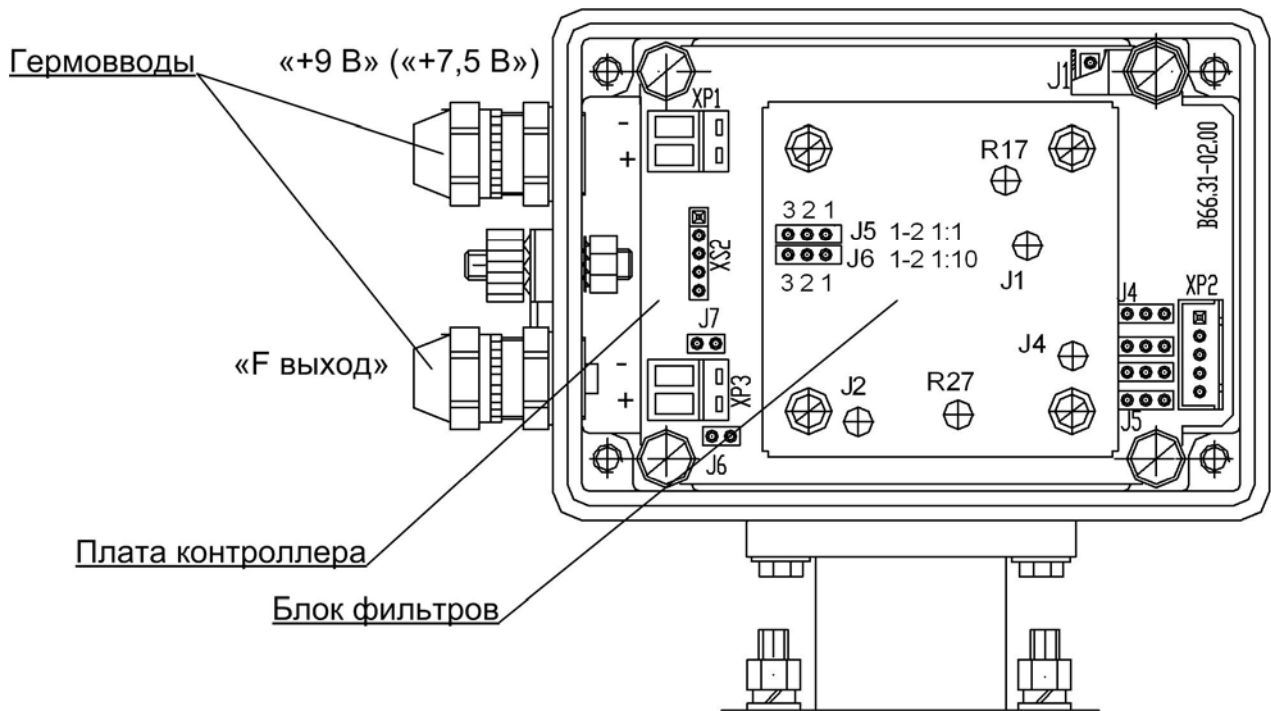


Рис. В.1. Расположение разъемов БКР расходомера

Кабель электропитания пропускается через гермоввод «+ 9 В» («+ 7,5 В» для взрывозащищенного исполнения) и подключается к ответной части разъёма XP1 в соответствии с табл. В.1.

Таблица В.1.

Количество маркировочных полосок	Наименование контакта XP1
1	1
2	2

Кабель частотного выхода пропускается через гермоввод «F выход» и подключается к ответной части разъёма XP3 в соответствии с табл. В.2.

Таблица В.2.

Количество маркировочных полосок	Наименование контакта XP3
1	1
2	2

ПРИЛОЖЕНИЕ Г. Конструкция измерительного участка расходомера

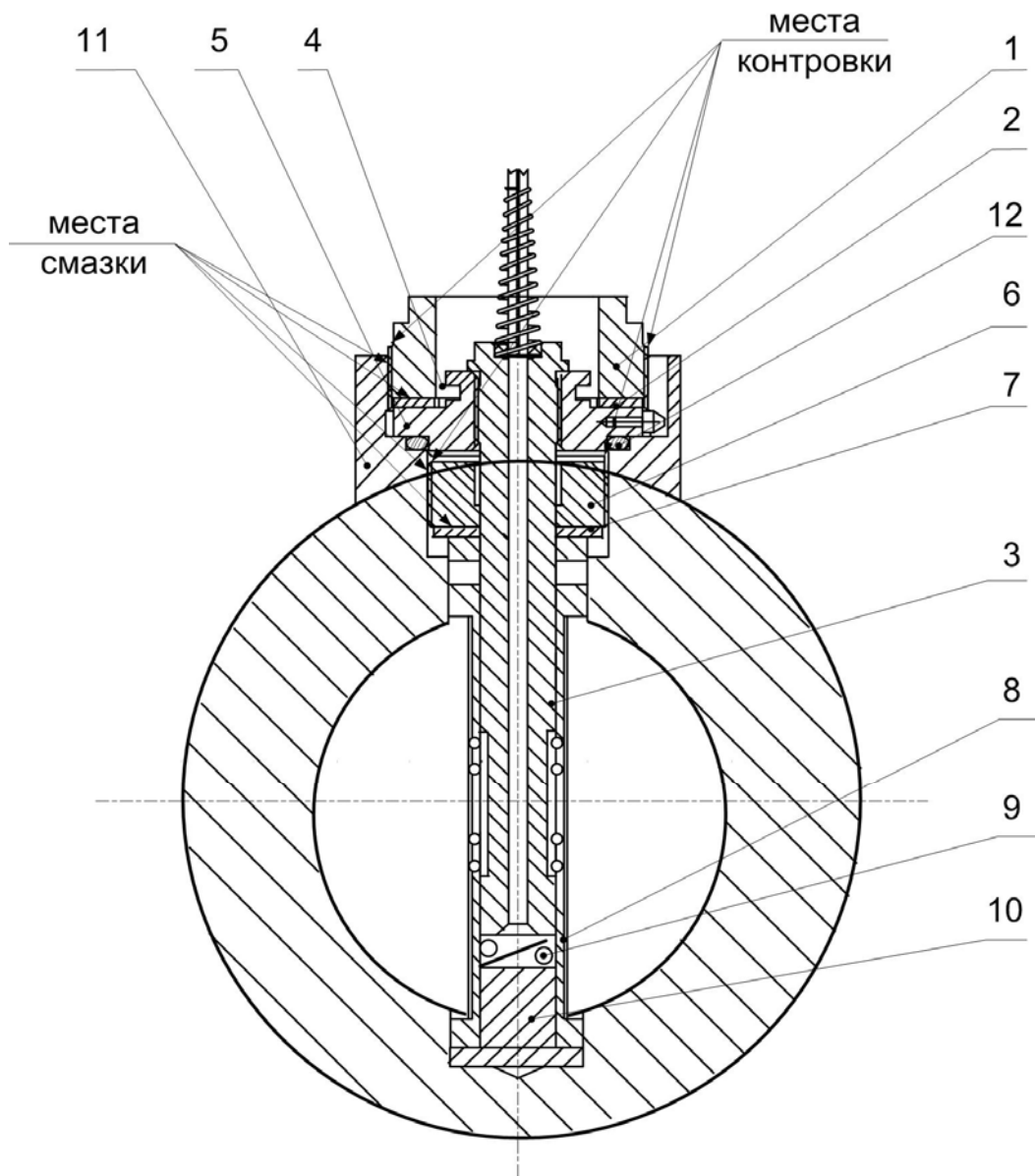


Рис. Г.1. Конструкция измерительного участка ВПР DN 15-50

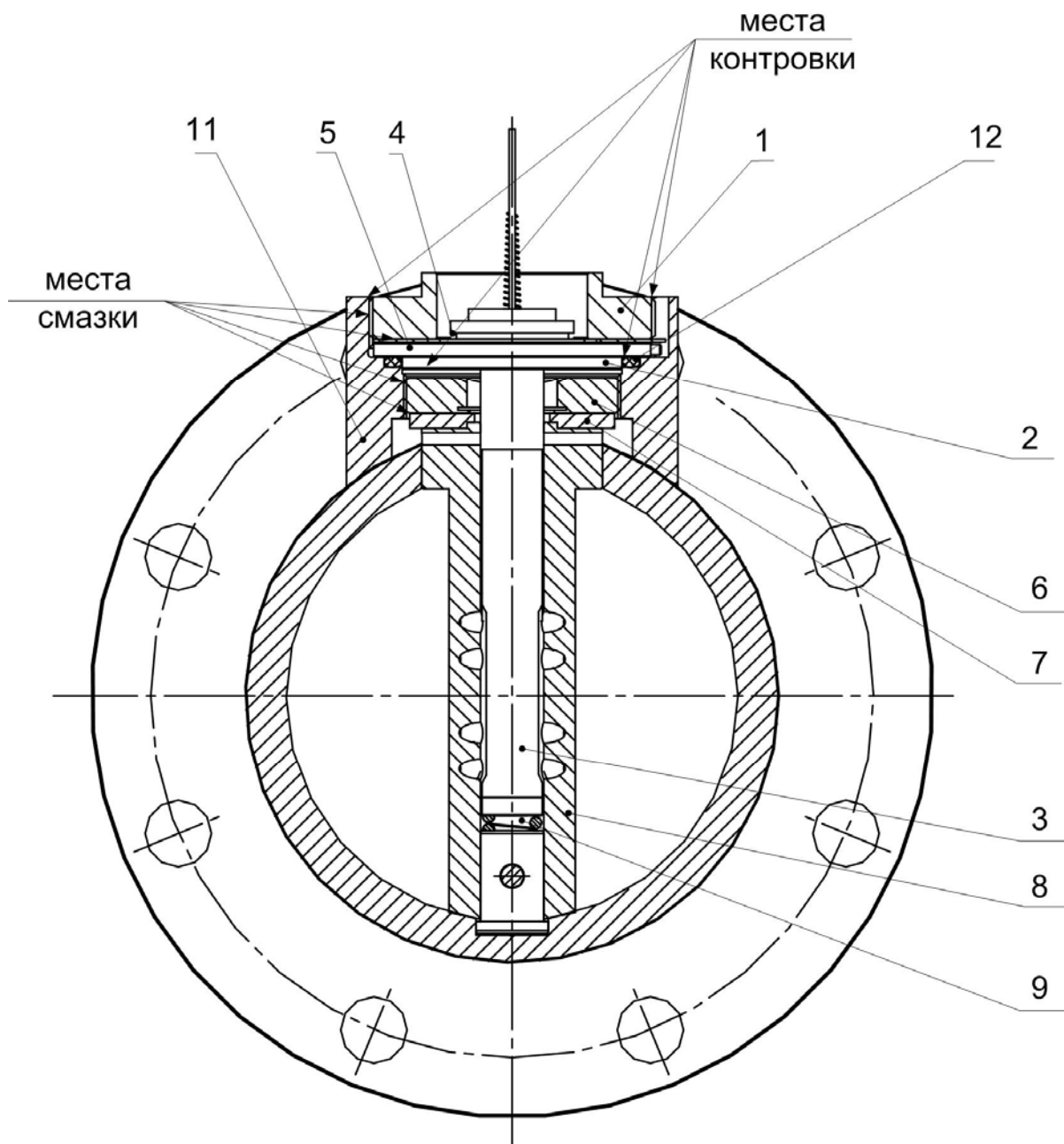


Рис. Г.2. Конструкция измерительного участка ВПР DN 80-200

ПРИЛОЖЕНИЕ Д. Пределы преобразований расхода воздуха при различных рабочих давлениях в трубопроводе.

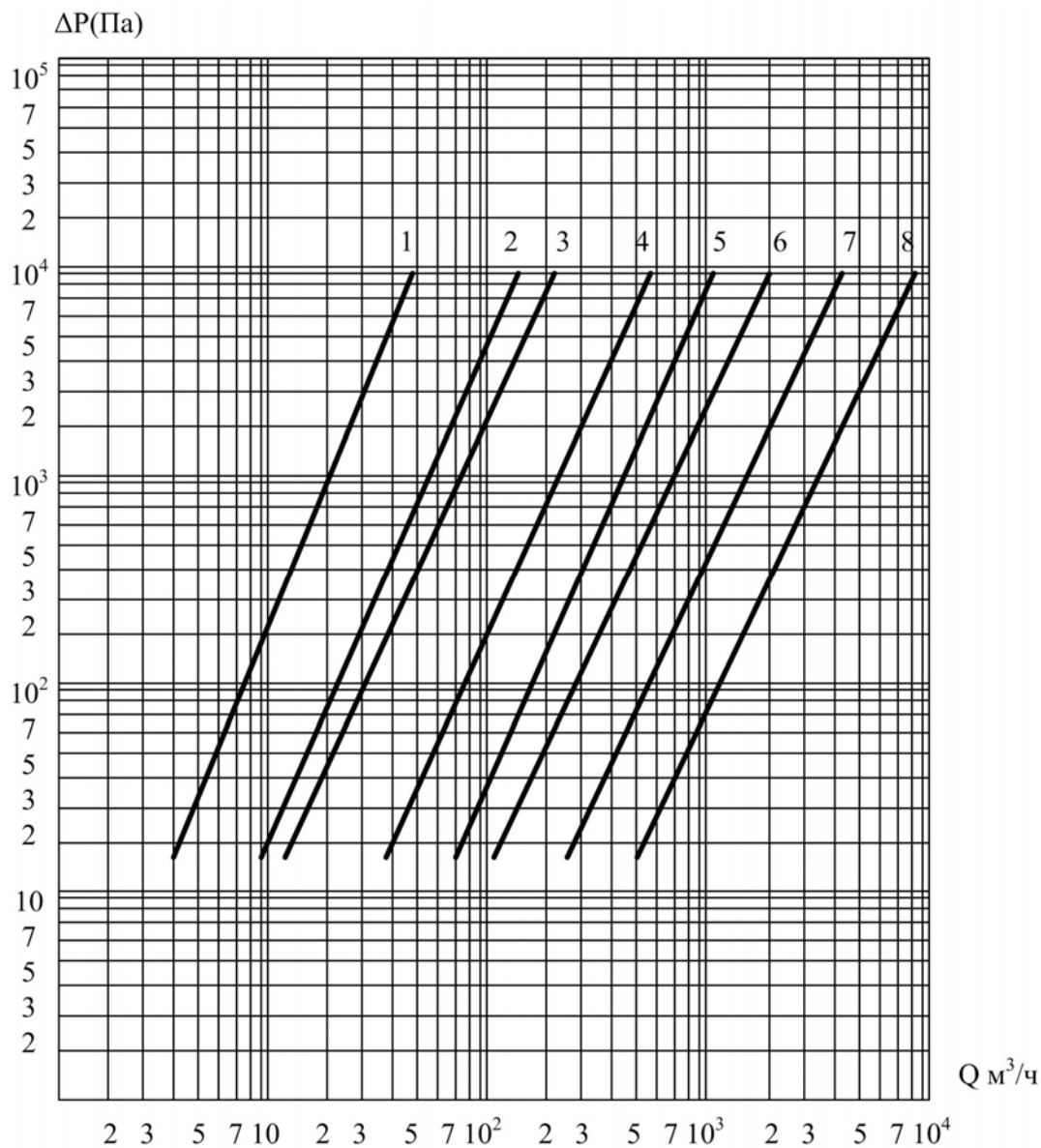
Таблица Д.1.

Избыточное давление, МПа	DN							
	15	25	32	50	80	100	150	200
	Нижний и верхний пределы преобразований расхода в $\text{нм}^3/\text{ч}$ $Q_{\text{наим}}$ - $Q_{\text{наиб}}$							
0,1	6,7-96	9-150	20-432	57-1164	100-2520	161-3861	370-8600	800-15500
0,2	8,2-140	19-440	23-650	62,8-1746	122-3783	198-5791	480-12900	950-23100
0,4	10-240	24-740	29-1080	81-2904	158-6300	255-9633	800-21600	1400-38500
0,6	12-330	29-1030	38-1515	103-4060	220-8825	334-13494	1100-30200	2100-53900
0,8	16-430	33-1350	49-1946	131-5227	284-11350	416-17335	1400-39000	2500-69300
1,0	19-530	43-1600	60-2380	160-6385	347-13870	508-21196	1700-47500	3100-84600
1,5	28-760	60-2400	86-3460	235-9284	505-20170	740-30810	2500-69000	4600-123100

ПРИМЕЧАНИЕ: Для определения пределов преобразования расходов различных типов газов, обращайтесь на фирму – производитель.

ПРИЛОЖЕНИЕ Е. Диаграмма зависимости падения давления на теле обтекания расходомера для различных DN в зависимости от расхода газа.

Измеряемая среда – воздух, $\rho = 1,2 \text{ кг/м}^3$, $t = 20^\circ\text{C}$, $P = 101,3 \text{ кПа}$



- 1 - DN 15
- 2 - DN 25
- 3 - DN 32
- 4 - DN 50
- 5 - DN 80
- 6 - DN 100
- 7 - DN 150
- 8 - DN 200

Рис. Е.1.