



РАСХОДОМЕР-СЧЕТЧИК ЭЛЕКТРОМАГНИТНЫЙ ВЗЛЕТ ТЭР



РУКОВОДСТВО ПО ЭКСПЛУАТАЦИИ

Часть I

ШКСД.407212.002 РЭ



Россия, Санкт-Петербург

Сделано в России

**Система менеджмента качества АО «Взлет»
сертифицирована на соответствие
ГОСТ Р ИСО 9001-2015 (ISO 9001:2015)
органом по сертификации ООО «Тест-С.-Петербург»,
на соответствие СТО Газпром 9001-2018
органом по сертификации АС «Русский Регистр»**



АО «Взлет»

ул. Трефолева, 2 БМ, г. Санкт-Петербург, РОССИЯ, 198097

E-mail: mail@vzljot.ru

www.vzljot.ru

Call-центр ☎ 8 - 8 0 0 - 3 3 3 - 8 8 8 - 7

бесплатный звонок оператору

для соединения со специалистом по интересующему вопросу

СОДЕРЖАНИЕ

ВВЕДЕНИЕ.....	4
ГАРАНТИИ ИЗГОТОВИТЕЛЯ	5
ОБОЗНАЧЕНИЕ ИСПОЛНЕНИЙ	6
1. ОПИСАНИЕ И РАБОТА.....	7
1.1. Назначение.....	7
1.2. Технические характеристики.....	8
1.3. Метрологические характеристики.....	9
1.4. Состав.....	10
1.5. Устройство и работа	11
1.5.1. Принцип работы.....	11
1.5.2. Устройство расходомера	12
1.5.3. Уровни доступа	14
1.5.4. Внешние связи расходомера	15
1.5.5. Конструкция.....	20
1.6. Маркировка и пломбирование.....	22
2. ИСПОЛЬЗОВАНИЕ ПО НАЗНАЧЕНИЮ	24
2.1. Эксплуатационные ограничения	24
2.2. Выбор типоразмера расходомера	25
2.3. Подготовка к работе.....	29
3. ТЕХНИЧЕСКОЕ ОБСЛУЖИВАНИЕ	31
3.1. Проверка технического состояния.....	31
3.2. Поверка.....	32
4. УПАКОВКА, ХРАНЕНИЕ И ТРАНСПОРТИРОВАНИЕ	33
5. УТИЛИЗАЦИЯ	33
ПРИЛОЖЕНИЕ А. Вид составных частей расходомера.....	34
ПРИЛОЖЕНИЕ Б. Схемы выходов и входа	47
ПРИЛОЖЕНИЕ В. Источники вторичного питания.....	49

Настоящий документ распространяется на расходомер-счетчик электромагнитный «ВЗЛЕТ ТЭР» (далее – расходомер) и предназначен для ознакомления с устройством и порядком эксплуатации расходомера.

В связи с постоянной работой по усовершенствованию изделия в расходомере возможны отличия от настоящего руководства, не влияющие на метрологические характеристики и функциональные возможности изделия.

ПЕРЕЧЕНЬ ПРИНЯТЫХ СОКРАЩЕНИЙ

DN	- диаметр условного прохода;
БК	- блок коммутации;
БЭ	- блок электроники;
ВП	- вторичный преобразователь;
ЖКИ	- жидкокристаллический индикатор;
ИВП	- источник вторичного питания;
ППР	- первичный преобразователь расхода;
ППРЭ	- первичный преобразователь расхода электромагнитный;
ЭДС	- электродвижущая сила.

* * *

- *Расходомер-счетчик электромагнитный «ВЗЛЕТ ТЭР» зарегистрирован в Государственном реестре средств измерений РФ под № 39735-14.*
- *Расходомер-счетчик электромагнитный «ВЗЛЕТ ТЭР» соответствует требованиям Технического регламента Таможенного союза ТР ТС 020/2011 «Электромагнитная совместимость технических средств».*
- *Расходомер-счетчик электромагнитный «ВЗЛЕТ ТЭР» соответствует требованиям Технического регламента Таможенного союза ТР ТС 004/2011 «О безопасности низковольтного оборудования».*
- *Расходомер-счетчик электромагнитный «ВЗЛЕТ ТЭР» соответствует требованиям Технического регламента Таможенного союза ТР ТС 032/2011 «О безопасности оборудования, работающего под избыточным давлением».*
- *Расходомер-счетчик электромагнитный «ВЗЛЕТ ТЭР» соответствует требованиям санитарно-эпидемиологических правил и нормативов.*

Удостоверяющие документы размещены на сайте www.vzljet.ru.

ГАРАНТИИ ИЗГОТОВИТЕЛЯ

- I. Изготовитель гарантирует соответствие расходомеров «ВЗЛЕТ ТЭР» всех исполнений техническим условиям в пределах гарантийного срока, указанного в паспорте на изделие, при соблюдении следующих условий:
1. Хранение, транспортирование, монтаж и эксплуатация изделия осуществляются в соответствии с требованиями эксплуатационной документации.
 2. Монтаж и пусконаладочные работы проведены специализированной организацией, сотрудники которой прошли обучение на предприятии-изготовителе, и имеют сертификат на выполнение данного вида работ.
- II. В случае выхода оборудования из строя, гарантийный ремонт производится в головном или региональных сервисных центрах, авторизованных по работе с оборудованием торговой марки Взлет, при соблюдении условий эксплуатации и требований, указанных в эксплуатационной документации.
- В течение гарантийного срока изготовитель обязуется проводить безвозмездно замену или ремонт вышедших из строя комплектующих или изделия в целом, если потребитель в лице ПАО «Транснефть» не нарушал правил монтажа и условий эксплуатации, указанных в эксплуатационных документах. Срок проведения гарантийного ремонта не может превышать 45 рабочих дней с момента поступления изделия на завод-изготовитель.
- III. Гарантийный ремонт расходомеров атомного исполнения, предназначенных для работы на объектах использования атомной энергии, производится только на предприятии-изготовителе.
- IV. Изготовитель не несет гарантийных обязательств в следующих случаях:
- а) отсутствует паспорт на изделие;
 - б) изделие имеет механические повреждения;
 - в) изделие хранилось, транспортировалось, монтировалось или эксплуатировалось с нарушением требований эксплуатационной документации на изделие;
 - г) было допущено замерзание (переход в твердое фазовое состояние) контролируемой жидкости в проточной части изделия;
 - д) отсутствует или повреждена пломба с поверительным клеймом;
 - е) изделие или его составная часть подвергалось разборке или доработке;
 - ж) гарантия не распространяется на расходные материалы и детали, имеющие ограниченный срок службы.

Информация по сервисному обслуживанию представлена на сайте <http://www.vzljot.ru> в разделе **Сервис**.

ОБОЗНАЧЕНИЕ ИСПОЛНЕНИЙ

Исполнения расходомера отличаются материалами внутреннего покрытия проточной части и электродов (с учетом вида контролируемой жидкости) и имеют следующие обозначения:

О Ф - xxx, О С - xxx	- общепромышленное исполнение – О ;
А Ф - xxx, А С - xxx	- агрессивостойкое исполнение – А (для работы с агрессивными жидкостями);
П Р - xxx	- пищевое исполнение – П .

Также в обозначении исполнений расходомера используются следующие буквенно-цифровые символы:

- **Ф** – тип присоединения – фланцевое;
- **С** – тип присоединения – «сэндвич»;
- **Р** – тип присоединения – резьбовое;
- **xxx** – типоразмер (DN) расходомера.

Расходомер может выпускаться как в едином, так и в разнесенном конструктиве (по заказу).

1. ОПИСАНИЕ И РАБОТА

1.1. Назначение

1.1.1. Расходомер предназначен для измерения в напорных трубопроводах среднего объёмного расхода и объёма:

- горячей и холодной воды;
- растворов пищевых и технических кислот, щелочей и других сильно-агрессивных сред;
- жидких пищевых продуктов (сока, вина, пива, молока, сметаны, майонеза и т.п.);
- абразивных сред (пульпы, шлама, сточной воды и т.д.);
- слабо электропроводных жидкостей (спирта, патоки, химико-органических жидкостей и т.п.).

Расходомеры могут устанавливаться как в металлические, так и в пластиковые (металлопластиковые) трубопроводы.

1.1.2. Расходомер-счетчик электромагнитный «ВЗЛЕТ ТЭР» обеспечивает:

- измерение среднего объёмного расхода при прямом и обратном направлении потока;
- определение объема нарастающим итогом отдельно для прямого и обратного направления потока, а также их алгебраической суммы с учетом направления потока;
- дозирование предварительно заданного значения объема жидкости или дозирование в режиме «старт-стоп» и определение при этом величины отмеренной дозы и времени дозирования;
- индикацию результатов измерений;
- вывод результатов измерений в виде токового, частотно-импульсных и логических сигналов;
- автоматический контроль и индикацию наличия нештатных ситуаций и отказов;
- вывод измерительной, диагностической, установочной и другой информации через последовательный интерфейс RS-485, а также через интерфейс Ethernet, Profibus и/или HART;
- защиту установочных данных от несанкционированного доступа.

Расходомер обеспечивает также расчет значений массового расхода и массы при введении в прибор значения плотности контролируемой жидкости. Погрешность определения массового расхода и массы не нормирована.

Расходомер также может контролировать заполнение трубопровода жидкостью.

1.2. Технические характеристики

1.2.1. Технические характеристики расходомера приведены в табл. 1.

Таблица 1

Наименование параметра	Значение параметра												
1. Диаметр условного прохода (типоразмер), DN	10	15	20	25	32	40	50	65	80	100	150	200	300
2. Наибольший измеряемый средний объемный расход жидкости $Q_{\text{наиб}}$, м ³ /ч	2,83	6,37	11,32	17,69	28,98	45,28	70,75	119,6	181,1	283,0	636,8	1132	2547
3. Чувствительность расходомера по скорости потока, м/с	0,01												
4. Давление в трубопроводе, МПа	не более 2,5 *												
5. Удельная проводимость рабочей жидкости, См/м	не менее $5 \cdot 10^{-5}$												
6. Температура рабочей жидкости, °С	от минус 10 до 150 (при футеровке фторопластом) от минус 5 до 70 (при футеровке полиуретаном)												
7. Напряжение питания, В	=24 (см.п.1.2.2)												
8. Потребляемая мощность, Вт	не более 15												
9. Средняя наработка на отказ, ч	100 000												
10. Средний срок службы, лет	12												

* - расходомеры пищевого исполнения поставляются на давление 1,6 МПа;

- по заказу фланцованные расходомеры DN20- DN300 могут поставляться на давление 4,0 МПа.

1.2.2. Электропитание расходомера должно осуществляться стабилизированным напряжением постоянного тока значением из диапазона (22-26) В с уровнем пульсаций не более $\pm 1,0$ %.

1.2.3. Расходомер соответствует требованиям ГОСТ Р 52931 по устойчивости:

- к климатическим воздействиям – группе С2 (диапазон температуры окружающего воздуха от минус 40 до 70 °С, относительная влажность до 100 % при 30 °С и более низких температурах, с конденсацией влаги). Предельная пониженная температура, при которой сохраняется работоспособность индикатора – минус 15 °С. При использовании поставляемого по заказу термочехла ТЕРМОТЕК с обогревом производства АО «Трастинтек», расходомер может эксплуатироваться при температуре окружающего воздуха до минус 60 °С;

- к механическим воздействиям – группе N2;

- к атмосферному давлению – группе Р2.

Степень защиты расходомера соответствует коду IP67 по ГОСТ 14254.

1.2.4. Вид и массогабаритные характеристики расходомера приведены в Приложении А.

1.3. Метрологические характеристики

- 1.3.1. Пределы допускаемой основной относительной погрешности при измерении, индикации, регистрации, хранении и передаче результатов измерений среднего объемного расхода, объема различных жидкостей при любом направлении потока в диапазоне расходов от $0,03 \cdot Q_{\text{наиб}}$ до $Q_{\text{наиб}}$ составляют $\pm 0,35$ %.
- 1.3.2. Пределы допускаемой основной приведенной погрешности при измерении, индикации, регистрации, хранении и передаче результатов измерений среднего объемного расхода, объема различных жидкостей при любом направлении потока в диапазоне расходов от $0,001 \cdot Q_{\text{наиб}}$ до $0,03 \cdot Q_{\text{наиб}}$ составляют $\pm 0,35$ %.
- 1.3.3. Пределы допускаемой дополнительной погрешности расходомера составляют:
- $\pm 0,2$ % – при изменении температуры контролируемой жидкости в пределах рабочего диапазона;
 - $\pm 0,1$ % на каждые 10°C – при изменении температуры окружающего воздуха в пределах рабочего диапазона.
- 1.3.4. Пределы допускаемой относительной погрешности регистрации времени наработки – $\pm 0,1$ %.
- 1.3.5. По заказу возможна поставка расходомеров типоразмера Ду300 с пределами относительной погрешности $\pm 1,0$ % в диапазоне расходов от $0,03 \cdot Q_{\text{наиб}}$ до $Q_{\text{наиб}}$ и пределами приведенной погрешности $\pm 1,0$ % в диапазоне расходов от $0,002 \cdot Q_{\text{наиб}}$ до $0,03 \cdot Q_{\text{наиб}}$, где $Q_{\text{наиб}} = 1273 \text{ м}^3/\text{ч}$.

1.4. Состав

Комплект поставки расходомера приведен в табл.2.

Таблица 2

Наименование	Кол.	Прим.
Расходомер	1	Примечание 1
Комплект монтажный	1	Примечание 2
Паспорт	1	
Комплект эксплуатационной документации в составе: - руководство по эксплуатации ч. I, II - инструкция по монтажу		Примечание 3

ПРИМЕЧАНИЯ.

1. Типоразмер расходомера и его исполнение (см. раздел Обозначение исполнений) – в соответствии с картой заказа.
2. В комплект входят: прокладки, кабельные наконечники, пломбы, проволока пломбирочная, а также конические штуцеры и накидные гайки (для пищевого исполнения).

Расходомер в разнесенном конструктиве поставляется с сигнальными кабелями длиной 10 м. Также дополнительно по заказу поставляется кронштейн для крепления вторичного преобразователя.

Кабели питания и интерфейсов поставляются по заказу.

Присоединительная арматура для монтажа расходомеров на объекте поставляется по заказу. В состав присоединительной арматуры могут включаться: фланцы, габаритный имитатор ППР, крепеж, дополнительные прокладки.

Допустимое давление поставляемой присоединительной арматуры – 2,5 МПа. Поставка присоединительной арматуры на давление 4,0 МПа – по заказу.

Для питания от сети 220 В 50 Гц может поставляться по заказу источник вторичного питания =24 В (Приложение В).

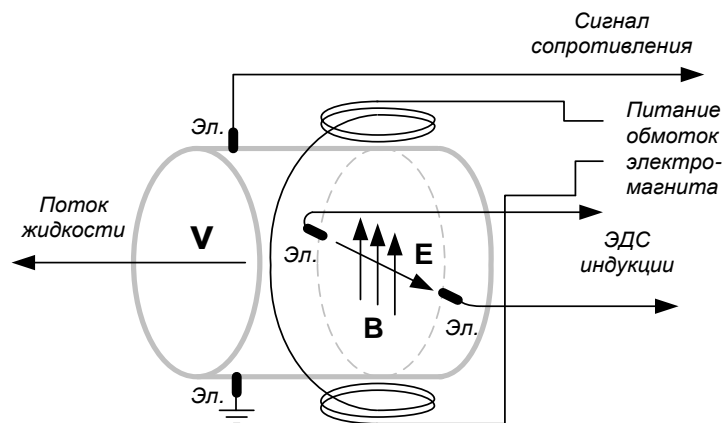
3. Эксплуатационная документация и карты заказа на данное изделие и другую продукцию, выпускаемую фирмой «ВЗЛЕТ», размещены на сайте по адресу www.vzljot.ru.

Там же размещена программа «Универсальный просмотрщик», включающая в свой состав приложение «Монитор ВЗЛЕТ ТЭР» для работы с прибором по интерфейсам RS-485 и Ethernet.

1.5. Устройство и работа

1.5.1. Принцип работы

Принцип работы электромагнитного расходомера основан на измерении электродвижущей силы индукции, возникающей в объеме электропроводящей жидкости, движущейся в магнитном поле, создаваемом электромагнитной системой (рис.1) в сечении канала первичного преобразователя расхода.



Эл. – электрод.

Рис.1. Схема электромагнитной системы ППР.

ЭДС индукции E пропорциональна средней скорости потока жидкости v , расстоянию между электродами d (внутреннему диаметру первичного преобразователя) и магнитной индукции B :

$$E = k \cdot B \cdot d \cdot v,$$

где k – коэффициент пропорциональности.

Для данного типоразмера электромагнитного расходомера B и d – величины постоянные. Значение ЭДС не зависит от температуры, вязкости, а также проводимости жидкости при условии, что проводимость не меньше указанной в технических характеристиках расходомера. С учетом формулы для ЭДС индукции объемный расход Q определяется следующим образом:

$$Q = \frac{\pi \cdot d^2}{4} \cdot v = \frac{\pi \cdot d}{4 \cdot k \cdot B} \cdot E.$$

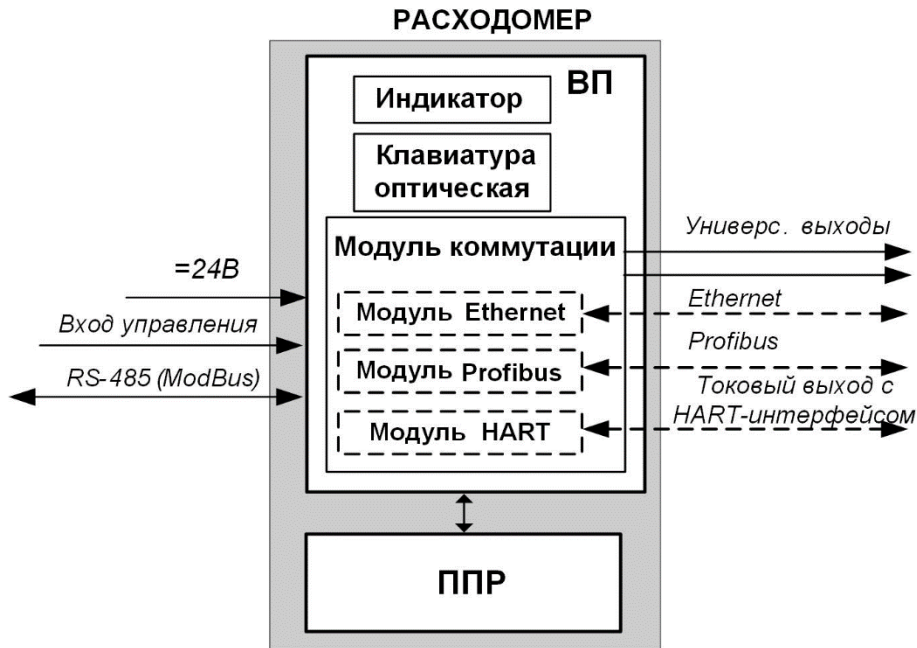
Объем жидкости V , прошедшей через ППР за интервал времени T , рассчитывается по формуле:

$$V = \int_0^T Q(t) dt,$$

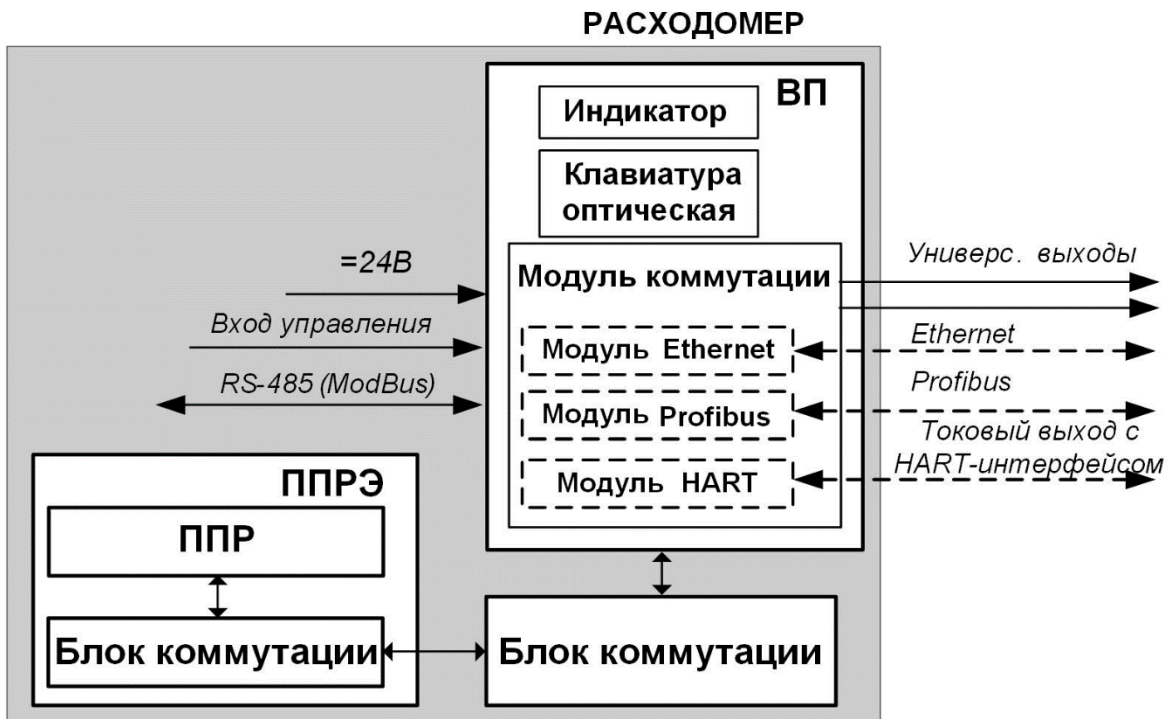
Значения массового расхода Q_m и массы M рассчитываются в соответствии с заданным значением плотности контролируемой жидкости ρ .

1.5.2. Устройство расходомера

1.5.2.1. Расходомер состоит из первичного преобразователя расхода и вторичного измерительного преобразователя – микропроцессорного блока электроники с модулем коммутации. Структурная схема расходомера показана на рис.2.



а) в едином конструктиве



б) в разнесенном конструктиве

Рис.2. Структурная схема расходомера.

1.5.2.2. ППР представляет собой полый магнитопроницаемый цилиндр, снаружи которого размещены обмотки электромагнита. Внутренняя поверхность цилиндра имеет электроизоляционное покрытие.

Для съема измерительного сигнала в стенках цилиндра в горизонтальной плоскости диаметрально расположены два электрода, контактирующие с контролируемой жидкостью.

Для определения сопротивления контролируемой жидкости в стенках цилиндра в вертикальной плоскости диаметрально расположены еще два электрода (рис.1).

1.5.2.3. Блок электроники ВП обеспечивает:

- питание обмоток ППР;
- прием и обработку измерительных сигналов (ЭДС индукции и сигнала сопротивления);
- определение объема и массы жидкости нарастающим итогом отдельно для прямого и обратного направления потока, а также суммарных значений объема и массы с учетом и без учета направления потока;
- определение сопротивления жидкости;
- дозирование предварительно заданного значения объема или массы жидкости и в режиме «старт-стоп» с клавиатуры или по внешнему сигналу (через вход управления);
- определение времени наработки нарастающим итогом;
- диагностику работы расходомера;
- контроль температуры внутри БЭ;
- хранение установочных данных и параметров накопления;
- вывод на индикатор результатов измерения и диагностики, установочных параметров, а также доступ к настроечным параметрам и их модификацию;
- вывод результатов измерения в виде токового, частотно-импульсных или логических сигналов;
- вывод измерительной, диагностической, установочной и другой информации через последовательный интерфейс RS-485 (ModBus), а также через интерфейс дополнительно устанавливаемого модуля Ethernet, Profibus или HART;
- защиту архивных и установочных данных от несанкционированного доступа.

Тип устанавливаемого дополнительного модуля интерфейса (Ethernet, Profibus или HART) определяется при заказе.

1.5.3. Уровни доступа

1.5.3.1. В расходомере предусмотрены три уровня доступа к установочным и калибровочным параметрам.

Уровни доступа отличаются составом индицируемой на дисплее информации и передаваемой по интерфейсам RS-485, Ethernet, Profibus или HART, а также возможностями по изменению установочных, калибровочных параметров расходомера и обозначаются как режимы НАСТРОЙКА, СЕРВИС и РАБОТА.

Назначение режимов:

- НАСТРОЙКА – режим настройки и поверки;
- СЕРВИС – режим подготовки к эксплуатации;
- РАБОТА – эксплуатационный режим (режим пользователя).

Режим НАСТРОЙКА задается путем замыкания переключателем контактной пары J1 на модуле коммутации (рис.А.9) БЭ.

Режимы СЕРВИС и РАБОТА при отсутствии переключателя задаются соответствующим положением переключателя SK4.

Наибольшими возможностями обладает режим НАСТРОЙКА. В этом режиме индицируются все параметры и возможна модификация всех установочных параметров. Наименьшими возможностями обладает режим РАБОТА.

1.5.3.2. Режим РАБОТА – это режим эксплуатации расходомера на объекте. В режиме РАБОТА пользователь имеет возможность просматривать:

- а) измеряемые значения параметров;
- б) значение времени наработки.

В режиме РАБОТА пользователь имеет возможность управлять дозированием, предварительно задав значение объема либо массы дозы жидкости, или в режиме «старт-стоп».

1.5.3.3. Режим СЕРВИС – это режим подготовки расходомера к эксплуатации на объекте. В данном режиме доступ к редактированию установочных параметров защищен паролем.

В режиме СЕРВИС дополнительно (по отношению к режиму РАБОТА) возможно:

- а) без ввода пароля – просматривать значения всех установочных параметров и модифицировать значение адреса в сети Profibus;
- б) с вводом пароля – просматривать и модифицировать значения параметров:
 - работы по интерфейсам RS-485 (ModBus), Ethernet, Profibus, HART;
 - входа управления, токового и универсальных выходов;
 - фильтрации сигнала расхода;
 - контроля заполнения трубопровода жидкостью;
 - рабочего диапазона измерения расхода и отсечек по расходу;
 - дозирования;
 - индикации.

Также возможна:

- калибровка дозатора;
- смена пароля для доступа к модификации установочных параметров. При выпуске из производства устанавливается пароль **123**.

1.5.3.4. В режиме НАСТРОЙКА возможно просматривать и модифицировать все параметры без исключения.

В этом режиме производится настройка прибора в процессе производства и юстировка (калибровка) при поверке.

1.5.3.5. Модификация установочных параметров, доступных в режиме СЕРВИС, не влияет на метрологические характеристики прибора и может производиться при необходимости на объекте.

Параметры настройки и калибровки расходомера в режимах СЕРВИС и РАБОТА недоступны.

1.5.4. Внешние связи расходомера

1.5.4.1. Интерфейсы

■ Последовательный интерфейс RS-485 и интерфейс Ethernet позволяют управлять прибором, считывать измерительную, установочную и диагностическую информацию, модифицировать установочные параметры. Интерфейс RS-485 поддерживает протокол ModBus (RTU ModBus и ASCII ModBus), принятый в качестве стандартного в приборах фирмы «ВЗЛЕТ».

Последовательный интерфейс RS-485 обеспечивает связь по кабелю в группе из нескольких абонентов, одним из которых может быть персональный компьютер, при длине линии связи до 1200 м.

Скорость обмена по интерфейсу RS-485 (от 2400 до 115200 Бод), а также параметры связи устанавливаются программно.

■ Интерфейс Ethernet используется для связи приборов в локальной сети, а также может использоваться для обмена данными через Интернет между приборами локальной сети и удаленным компьютером (компьютерами). Обмен осуществляется через шлюз локальной сети, имеющий собственный (глобальный) IP-адрес. При обмене данные упаковываются в стек протоколов Ethernet / IP / UDP / TFTP / ModBus. Поддерживается также протокол ARP (Ethernet / ARP), который используется для определения MAC-адреса узла по IP-адресу запроса.

■ Интерфейс Profibus используется для подключения расходомера к промышленной сети Profibus, а HART-совместимый интерфейс – к HART-сети приборов и считывания измерительной, установочной и диагностической информации.

■ Интерфейс HART используется для считывания измерительной информации и управления прибором в SCADA-системах. HART протокол основан на методе передачи данных с помощью частотной модуляции (Frequency Shift Keying, FSK), в соответствии с коммуникационным стандартом Bell 202. Цифровая информация передается частотами 1200 Гц (логическая 1) и 2200 Гц (логический 0), которые накладываются на аналоговый токовый сигнал.

Частотно-модулированный сигнал является двухполярным, и при применении соответствующей фильтрации не влияет на основной аналоговый сигнал 4-20 мА. Скорость передачи данных для HART составляет 1,2 кбит/с.

HART протокол реализует уровни 1, 2 и 7 эталонной модели ISO/OSI-стандарта. Дополнительно протокол предусматривает надстройку к уровню 7 в форме HART Device Description Language.

Расходомер с HART-интерфейсом может подключаться к регистрирующему устройству различными способами:

- через удаленное устройство связи с объектом, например, SIMATIC ET200M с модулями HART;
- через HART-модем, с помощью которого устанавливается соединение «точка-точка» между ПК или рабочей станцией и расходомером;
- через HART-мультиплексоры.

1.5.4.2. Вход управления

Вход управления предназначен для запуска дозирования предварительно заданного значения объема жидкости или запуска и останова дозирования в режиме «старт-стоп» по сигналу управления.

Схема цепи входа управления, а также параметры управляющего сигнала приведены в Приложении Б.

1.5.4.3. Универсальные выходы

Расходомер имеет два гальванически развязанных универсальных выходов №1 и №2, назначение выходов в различных режимах задается установками, приведенными в табл.3. Схема цепей универсальных выходов приведена в Приложении Б.

В импульсном и частотном режимах выходы могут использоваться для вывода результатов измерения в виде импульсной последовательности типа «меандр» со скважностью 2 и нормированным весом импульсов. Предельная частота следования импульсов 2000 Гц.

Константа преобразования выхода K_p (имп/л) или K_{pm} (имп/кг), определяющая вес импульса, может устанавливаться в пределах от 0,0001 до 9999. Для определения значения K_p (K_{pm}) с учетом максимального значения расхода в трубопроводе, где будет устанавливаться расходомер, а также частотных свойств приемника импульсного сигнала можно воспользоваться формулой:

$$K_p [\text{имп} / \text{л}] \leq \frac{3,6 \cdot F}{Q_{\text{макс}}} = \frac{1,8 \cdot 10^3}{Q_{\text{макс}} \cdot \tau_{\text{и}}},$$

где $Q_{\text{макс}}$ – максимальный эксплуатационный расход в трубопроводе, м³/ч (т/ч);

F – максимально допустимая для приемника частота следования импульсов расходомера, Гц;

$\tau_{\text{и}} = \frac{T_{\text{и}}}{2}$ – минимально допустимая для приемника длительность импульсов расходомера, мс;

импульсов расходомера, мс;

$T_{\text{и}}$ – период следования импульсов на выходе расходомера, мс.

Таблица 3. Назначения универсальных выходов

Режим работы выхода	Обозначение на дисплее	Условие формирования сигнала / изменения состояния на выходе
1	2	3
Частотный	$Q-$ ($Qm-$)	Расход при обратном (отрицательном) направлении потока
	$Q+$ ($Qm+$)	Расход при прямом (положительном) направлении потока
	$ Q $ ($ Qm $)	Расход при любом направлении потока
Импульсный	Имп. ок. доз.	Окончание набора заданного значения объема при дозировании
	$V-$ ($M-$)	Объем (масса) при обратном направлении потока
	$V+$ ($M+$)	Объем (масса) при прямом направлении потока
	$ V $ ($ M $)	Объем (масса) при любом направлении потока
Логический	Направление	Изменение направления потока жидкости в трубопроводе
	$Q > Q_{наиб}$	Превышение значения $Q_{наиб}$
	Ошибка	Любая ошибка, диагностируемая расходомером
	Реле дозатора	Старт / останов дозирования
	Питание	Отсутствие сетевого питания
	R вне диапазон	Измеренное значение сопротивления выше заданного значения
	Пустая труба	Значение сопротивления выше установленного порогового значения для заполненной трубы
	Q вне диапазон	Значение расхода вне заданного диапазона
	$Q < Q_{мин}$	Текущее значение расхода меньше значения нижней границы заданного рабочего диапазона
$Q > Q_{макс}$	Текущее значение расхода больше значения верхней границы заданного рабочего диапазона	

По умолчанию при выпуске из производства для выхода №1 устанавливается частотный режим работы и значение K_p , указанное в табл.4, что соответствует частоте около 1500 Гц при $Q_{наиб}$.

Таблица 4

DN	10	15	20	25	32	40	50	65	80	100	150	200	300
K_p , имп/л	1600	700	400	250	160	100	65	40	25	15	7	4	1,7

- ♦ В частотном режиме частота следования пропорциональна среднему объемному расходу, измеренному в течение предыдущих 80 мс.

При работе в частотном режиме задается значение K_p , а также значения параметров **Максимальная частота ($F_{макс}$)** и **Аварийная частота ($F_{авар}$)**.

Максимальная частота – частота на выходе при максимальном расходе в данном трубопроводе. Превышение на выходе значения **Максимальной частоты** диагностируется в расходомере как нестандартная ситуация, т.е. заданное для данного выхода значение K_p некорректно.

Аварийная частота – частота следования импульсной последовательности (не более 2000 Гц), которая будет формироваться на выходе в случае, если измеренное значение расхода превышает значение $Q_{\text{наиб}}$ для данного DN расходомера. Заданное значение **Аварийной частоты** должно быть не меньше заданного значения **Максимальной частоты** для данного выхода.

Для отключения функции формирования на выходе аварийной частоты необходимо задать значение **Аварийной частоты**, равное нулю.

Назначение выхода в частотном режиме задается установками, приведенными в табл.3.

При установке $| Q | (| Qm |)$ – расход по модулю, импульсная последовательность с частотой следования, пропорциональной измеренному значению расхода, формируется на выходе при любом направлении потока, при установке **Q+ (Qm+)** – только при прямом направлении потока, **Q- (Qm-)** – только при обратном направлении.

- ♦ В импульсном режиме работы в течение секунды на выход поступает пачка импульсов, количество которых с учетом веса импульса соответствует объему, измеренному за предыдущую секунду.

При работе в импульсном режиме задается значение **Kp** и период импульсов **Тимп**.

Период импульсов **Тимп** – период следования импульсов в пачке; может быть задано значение от 1 до 1000 мс.

Назначение выхода в импульсном режиме задается установками, приведенными в табл.3. При установке $| V | (| M |)$ – объем (масса) по модулю, импульсы, количество которых пропорционально измеренному значению объема (массы), поступают на выход при любом направлении потока, при установке **V+ (M+)** – только при прямом направлении потока и **V- (M-)** – только при обратном направлении.

При установке **Имп. ок. доз.** (импульс при окончании дозирования) на выходе расходомера формируется одиночный импульс длительностью, равной половине **Тимп**.

- ♦ В логическом режиме на выходе наличие события (или его определенному состоянию) соответствует один уровень электрического сигнала, а отсутствию события (или иному его состоянию) – другой уровень сигнала.

Программно для логического режима задается значение параметра **Акт. уровень**, т.е. уровень сигнала (**Высокий** или **Низкий**), соответствующий наличию события. Электрические параметры уровней сигнала приведены в Приложении Б.

Назначение выхода в логическом режиме задается установками, приведенными в табл.3:

- **Направление** – уровень сигнала на выходе изменяется без задержки при изменении направления потока в трубопроводе;

- **Q > Q_{наиб}** – уровень сигнала на выходе изменится, если измеренное значение расхода превысит значение Q_{наиб} для данного D_y расходомера;
- **Ошибка** – уровень сигнала на выходе изменится при возникновении любой нештатной ситуации, диагностируемой прибором;
- **Реле дозатора** – уровень сигнала на выходе меняется в момент начала и останова процесса дозирования;
- **Питание** – при наличии напряжения питания на выходе формируется высокий уровень сигнала, при пропадании питания напряжение на выходе отсутствует;
- **R вне диапазон** – уровень сигнала на выходе изменится, если измеренное значение сопротивления выше некоторого заданного значения;
- **Пустая труба** – уровень сигнала на выходе изменится, если значение сопротивления выше установленного порогового значения для заполненной трубы;
- **Q вне диапазон** – уровень сигнала на выходе изменяется, если значение расхода вне заданного диапазона;
- **Q < Q_{мин}** – уровень сигнала на выходе изменится, если измеренное значение расхода станет меньше значение Q_{мин};
- **Q > Q_{макс}** – уровень сигнала на выходе изменится, если измеренное значение расхода станет больше значение Q_{макс}.

1.5.4.4. Токовый выход

Гальванически развязанный токовый выход расходомера может работать в одном из трех диапазонов: (0-5) мА, (0-20) мА или (4-20) мА.

Номинальные статические характеристики токового выхода:

$$Q_V = Q_{нп} + (Q_{вп} - Q_{нп}) \cdot \frac{I_{вых} - I_{мин}}{I_{макс} - I_{мин}},$$

$$Q_m = Q_{мнп} + (Q_{мвп} - Q_{мнп}) \cdot \frac{I_{вых} - I_{мин}}{I_{макс} - I_{мин}},$$

где Q_V (Q_m) – измеренное значение расхода, м³/ч; л/мин;(т/ч; кг/мин);

Q_{нп} (Q_{мнп}) – заданное значение нижнего порога по токовому выходу, соответствующее I_{мин}, м³/ч; л/мин; (т/ч; кг/мин);

Q_{вп} (Q_{мвп}) – заданное значение верхнего порога по токовому выходу, соответствующее I_{макс}, м³/ч; л/мин; (т/ч; кг/мин);

I_{вых} – значение выходного токового сигнала, соответствующее измеренному значению расхода, мА;

I_{макс} – максимальное значение диапазона работы токового выхода (5 или 20), мА;

$I_{\text{мин}}$ – минимальное значение диапазона работы токового выхода (0 или 4), мА.

Программно для токового выхода задаются диапазон работы и значения уставок, а также назначение. При установке назначения **расход**, ток, пропорциональный измеренному значению расхода, подается на выход при любом направлении потока.

Время установления сигнала на токовом выходе регулируется параметром **Кфильтра**, который может задаваться программно в диапазоне значений от 0 до 39. Соответствие некоторых значений **Кфильтра** и времени установления приведены в табл.5.

Таблица 5

Кфильтра	0	10	20	30	35	39
Время установления, с	1	3	4	11	22	117

Токовый выход в диапазонах работы (0-20) мА или (4-20) мА может работать на нагрузку сопротивлением до 1 кОм, в диапазоне (0-5) мА – до 2,5 кОм.

Допустимая длина кабеля связи по токовому выходу определяется сопротивлением линии связи. При этом сумма входного сопротивления приемника токового сигнала и сопротивления линии связи не должна превышать указанного сопротивления нагрузки.

При наличии в расходомере модуля HART, в соответствии со стандартом NAMUR NE43, на токовом выходе формируется значение тока 3,2 мА при возникновении следующих нештатных ситуаций:

- рабочий режим без инициализации;
- некорректная опора (аппаратная неисправность);
- перегрев прибора.

1.5.5. Конструкция

Проточная часть расходомера, в зависимости от типоразмера либо назначения, выполняется в разных конструктивах:

- под присоединение типа «сэндвич» (DN10, DN15), когда ППР с помощью шпилек зажимается между двумя фланцами, приваренными к концам трубопровода в месте врезки расходомера;
- фланцеванной (DN20- DN300), когда фланцы ППР крепятся болтами к ответным фланцам трубопровода. Фланцы ППР изготавливаются по заказу из стали марки 20, либо из нержавеющей стали;
- под резьбовое присоединение (DN15, DN32, DN50, DN80), когда ППР с помощью накидных гаек пристыковывается к штуцерам, приваренным к концам трубопровода в месте врезки расходомера.

Внутренняя поверхность проточной части футеруется фторопластом или полиуретаном.

На торцевые поверхности ППР с футеровкой фторопластом для предохранения ее в процессе монтажа и эксплуатации устанавливаются защитные кольца из нержавеющей стали. Диаметры защитных

колец при использовании фланцев по ГОСТ 33259 исполнения В на давление 2,5 МПа обеспечивают соосность внутреннего канала ППР и ответных фланцев.

Кроме того, наличие у защитных колец фланцованных ППР заземляющего лепестка, обеспечивает электрический контакт расходомеров с измеряемой жидкостью при их монтаже в пластиковые (металлопластиковые) трубопроводы.

Электроды, контактирующие с контролируемой жидкостью, в зависимости от назначения расходомера (вида контролируемой жидкости) изготавливаются из различных материалов. Маркировка с обозначением материала электродов (Н – нержавеющая сталь, Та – тантал или Тi – титан) наносится на цилиндрическую поверхность выступа проточной части расходомера под присоединение типа «сэндвич» или фланца расходомера (Приложение А).

Вторичный преобразователь содержит платы с электронными компонентами, модуль коммутации, а также жидкокристаллический индикатор с подсветкой и оптическую клавиатуру.

Металлический корпус блока электроники ВП имеет цилиндрическую форму и закрывается с двух сторон навинчивающимися крышками. Передняя крышка имеет прозрачную лицевую панель. Под ней размещаются жидкокристаллический индикатор и клавиатура, выполненная на основе фотоэлементов. Фотоэлемент кнопки клавиатуры срабатывает при поднесении к кнопке пальца руки (или какого-либо предмета).

Расходомер может выпускаться:

- в едином конструктиве, когда ППР и ВП скрепляются при помощи стойки в один блок;
- в разнесенном конструктиве, когда ППР и ВП выполнены в виде отдельных узлов, снабженных блоками коммутации (БК), при этом ППР и БК образуют первичный преобразователь расхода электромагнитный (ППРЭ). Блоки коммутации выполнены в отдельных металлических корпусах цилиндрической формы, в которые установлены модули коммутации, и обеспечивают подключение сигнальных кабелей ППРЭ-ВП. Корпус БК закрывается с двух сторон навинчивающимися крышками.

Кожух ППР и полая стойка, на которой крепится БЭ или БК выполнены из металла. Возможен разворот БЭ вокруг оси стойки на 90°, 180° и 270° по часовой стрелке (по заказу при выпуске из производства).

При необходимости (для удобства считывания показаний) индикатор может устанавливаться на блоке с разворотом на 90° по часовой стрелке (по заказу при выпуске из производства).

Корпус БЭ в верхней части имеет два четырехгранных выступа, с гермовводами для кабеля питания и сигнальных кабелей.

Клемма защитного заземления расходомера расположена снизу на корпусе БЭ (БК).

1.6. Маркировка и пломбирование

1.6.1. На лицевой панели корпуса БЭ расходомера в едином конструктиве указываются:

- наименование прибора;
- товарный знак фирмы-изготовителя;
- знак утверждения типа средства измерения.

Сверху на корпус БЭ закрепляется шильд (рис.3), на котором приведены:

- характеристики расходомера (напряжение питания, максимальное давление и температура контролируемой жидкости, код степени защиты);
- исполнение расходомера;
- заводской номер расходомера.

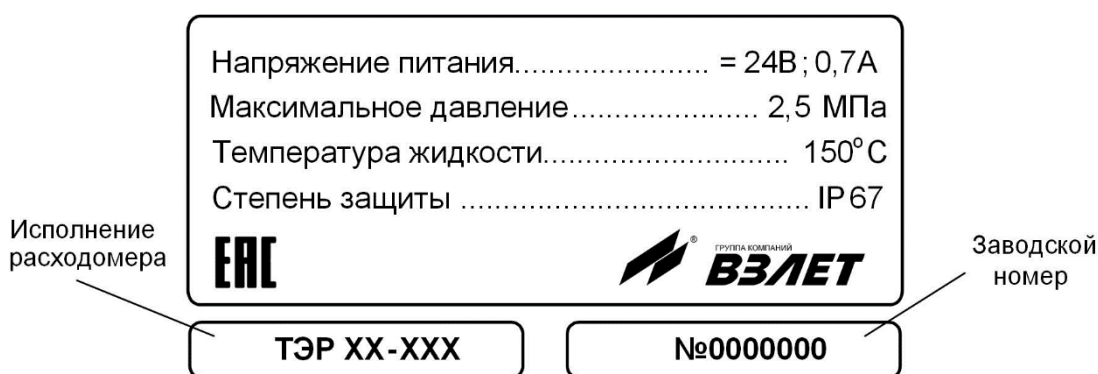


Рис.3. Вид шильда расходомера в едином конструктиве.

1.6.2. На лицевой панели корпуса БЭ расходомера в разнесенном конструктиве указываются:

- наименование прибора;
- товарный знак фирмы-изготовителя;
- знак утверждения типа средства измерения.

Сверху на корпус БЭ закрепляется шильд (рис.4а), на котором указываются:

- характеристики расходомера (напряжение питания, степень защиты);
- исполнение расходомера;
- заводской номер расходомера.

На шильде блока коммутации ППРЭ (рис.4б) приведены:

- характеристики расходомера (максимальное рабочее давление, температура жидкости и код степени защиты);
- исполнение расходомера;
- заводской номер расходомера.

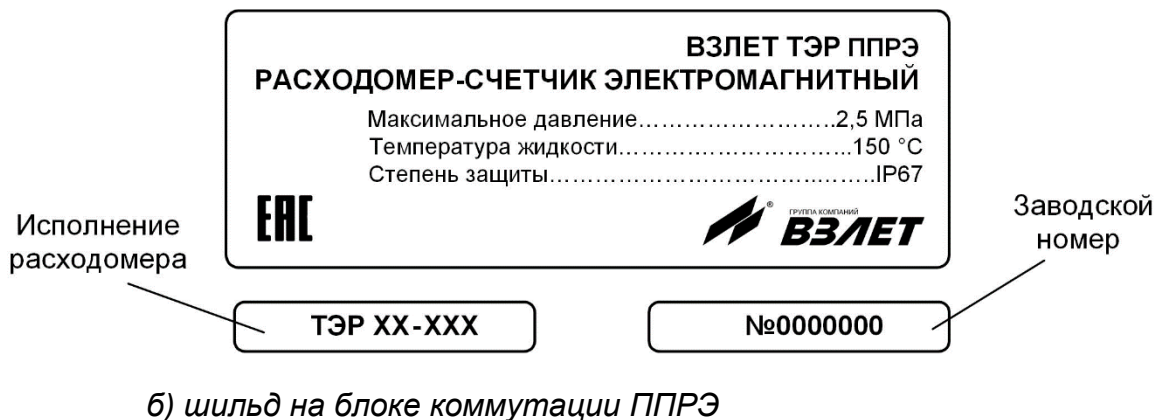
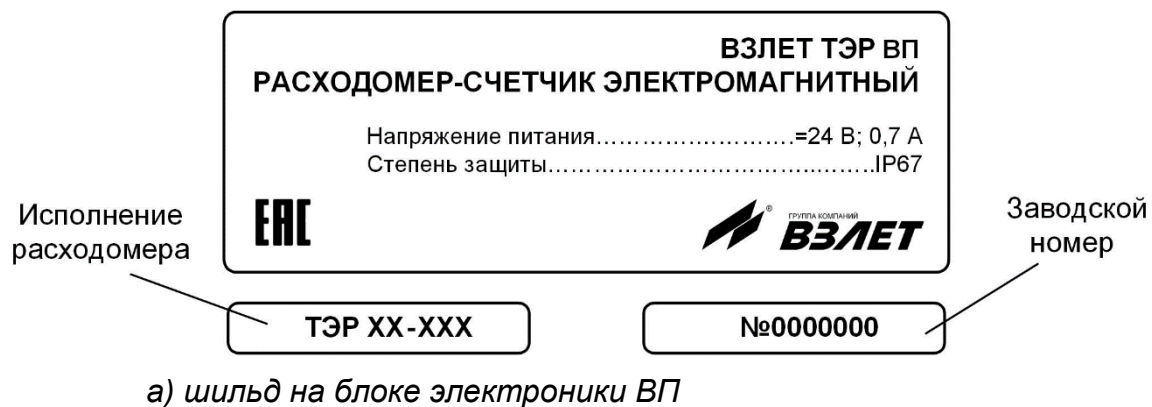


Рис.4. Вид шильдов расходомера в разнесенном конструктиве.

- 1.6.3. После поверки расходомера пломбируется контактная пара разрешения модификации калибровочных параметров.
- 1.6.4. Для защиты от несанкционированного доступа при эксплуатации могут быть опломбированы навесной пломбой крышки корпуса БЭ.

2. ИСПОЛЬЗОВАНИЕ ПО НАЗНАЧЕНИЮ

2.1. Эксплуатационные ограничения

- 2.1.1. Эксплуатация расходомера должна производиться в условиях внешних воздействующих факторов, не превышающих допустимых значений, оговоренных в п.1.2.3.
- 2.1.2. Расходомер может устанавливаться в вертикальном, горизонтальном или наклонном трубопроводе. Наличие грязевиков или специальных фильтров не обязательно.
- 2.1.3. Точная и надежная работа расходомера обеспечивается при выполнении в месте установки ППР следующих условий:
- отсутствует скопление воздуха;
 - давление жидкости исключает газообразование в трубопроводе;
 - на входе и выходе ППР имеются прямолинейные участки трубопровода соответствующей длины с DN, равным DN ППР. На этих участках не должно быть никаких устройств или элементов, вызывающих изменение структуры потока жидкости;
 - весь внутренний объем канала ППР в процессе работы расходомера заполнен жидкостью;
 - напряженность внешнего магнитного поля промышленной частоты не превышает 400 А/м.

ВНИМАНИЕ! Запрещается на всех этапах работы с расходомером касаться руками электродов, находящихся во внутреннем канале ППР.

Рекомендации по выбору места установки и правила монтажа (демонтажа) расходомера, описание набора элементов арматуры изложены в документе «Расходомер-счетчик электромагнитный «ВЗЛЕТ ТЭР». Инструкция по монтажу». ШКСД.407212.002 ИМ.

- 2.1.4. Тип и состав контролируемой жидкости (наличие и концентрация взвесей, посторонних жидкостей и т.п.), режим работы и состояние трубопровода не должны приводить к появлению отложений, влияющих на работоспособность и метрологические характеристики расходомера.

Для обеспечения работоспособности расходомера в системе, использующей угольный фильтр, необходимо следить за его исправностью.

- 2.1.5. Необходимость защитного заземления прибора определяется в соответствии с требованиями главы 1.7 «Правил устройства электроустановок» в зависимости от напряжения питания и условий размещения прибора.

2.1.6. Молниезащита объекта размещения прибора, выполненная в соответствии с «Инструкцией по устройству молниезащиты зданий, сооружений и промышленных коммуникаций» СО153-34.21.122-2003 (утвержденной Приказом Минэнерго России №280 от 30.06.2003), предохраняет прибор от выхода из строя при наличии молниевых разрядов.

2.1.7. Требования к условиям эксплуатации и выбору места монтажа, приведенные в настоящей эксплуатационной документации, учитывают наиболее типичные внешние факторы, влияющие на работу расходомера.

На объекте эксплуатации могут существовать или возникнуть в процессе его эксплуатации внешние факторы, не поддающиеся предварительному прогнозу, оценке или проверке и которые производитель не мог учесть при разработке.

В случае проявления подобных факторов следует устранить их или найти иное место эксплуатации, где данные факторы отсутствуют или не оказывают влияния на работу изделия.

2.2. Выбор типоразмера расходомера

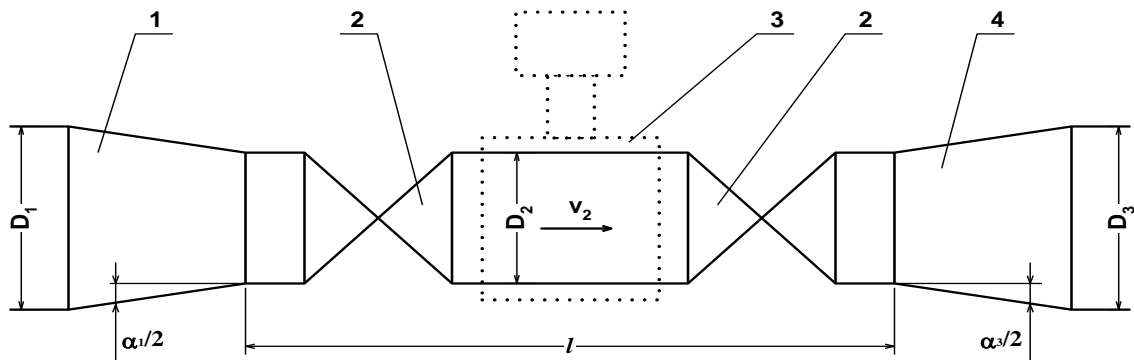
2.2.1. Выбор типоразмера расходомера определяется диапазоном расходов в трубопроводе, где будет устанавливаться ППР. Если диапазон расходов для данного трубопровода укладывается в диапазон расходов нескольких типоразмеров расходомера, то определять нужный типоразмер рекомендуется исходя из заданного предельного значения потерь напора.

2.2.2. Если значение DN выбранного типоразмера расходомера меньше значения DN трубопровода, куда предполагается устанавливать ППР, то для монтажа в трубопровод используются переходные конуса (конфузор и диффузор).

2.2.3. Определить гидравлические потери напора в системе <конфузор – ППР – диффузор>, приведенной на рис.5, можно по нижеприведенной методике.

2.2.3.1. Исходные данные для определения потерь напора:

- объемный расход жидкости в данном трубопроводе	- Q	[м ³ /ч];
- DN подводящего трубопровода	- D1	[мм];
- DN ППР	- D2	[мм];
- DN отводящего трубопровода	- D3	[мм];
- угол конусности конфузора	- α_1	[град];
- угол конусности диффузора	- α_3	[град];
- длина прямолинейного участка	- l	[мм].



- 1 – конфузор;
 2 – полнопроходная шаровая задвижка;
 3 – ППР;
 4 – диффузор.

Рис.5. Схема трубопровода в месте установки ППР.

2.2.3.2. Согласно известному принципу суперпозиции суммарные потери напора h_n в системе <конфузор – ППР – диффузор> складываются из местных потерь напора в конфузоре $h_{н1}$, прямолинейном участке (длиной l) $h_{н2}$ и диффузоре $h_{н3}$.

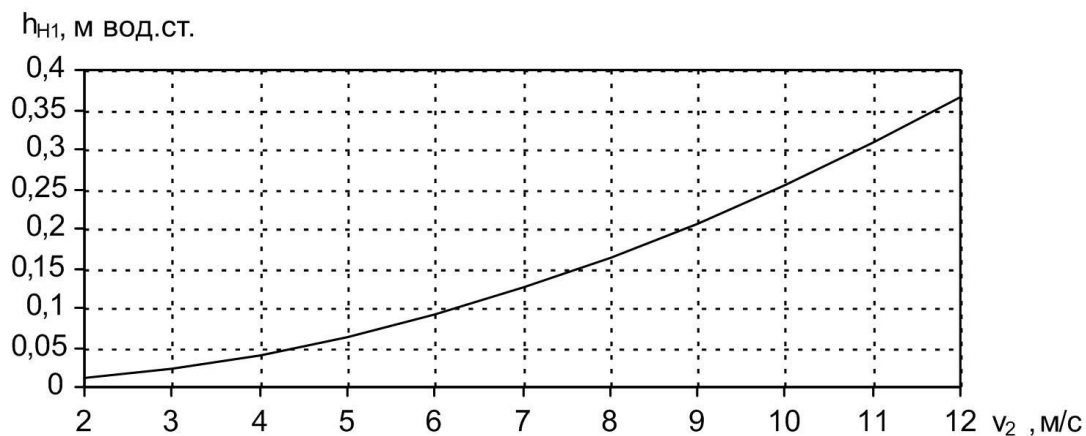
Потери напора в конфузоре определяются по графику рис.6а, где v_2 – скорость потока жидкости в прямолинейном участке. График зависимости потерь напора от скорости потока рассчитан для угла конусности конфузора $\alpha_1 = 20^\circ$. Для определения скорости потока жидкости по значению объемного расхода Q можно воспользоваться графиком рис.7 или формулой:

$$v_{(м/с)} = \frac{Q_{(м^3/ч)}}{0,9\pi DN^2_{(мм)}} \times 10^3.$$

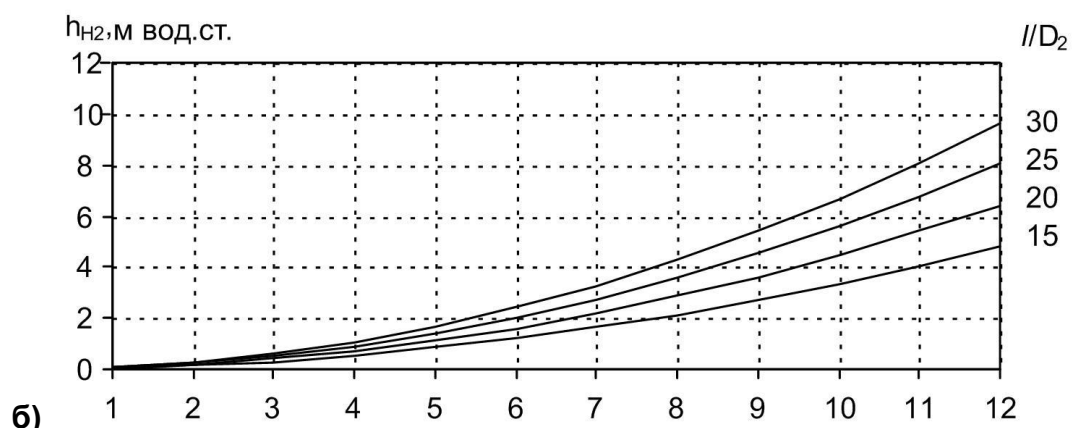
Потери напора в прямолинейном участке определяются по графику рис.6б. График зависимости потерь напора от скорости потока рассчитан для отношений длины прямолинейного участка к диаметру 15; 20; 25 и 30.

Потери напора в диффузоре определяются по графику рис.6в. График зависимости потерь напора от скорости потока рассчитан для угла конусности диффузора $\alpha_3 = 20^\circ$ и отношений наибольшего диаметра диффузора к наименьшему 2,0; 2,5; 3,5 и 4,0.

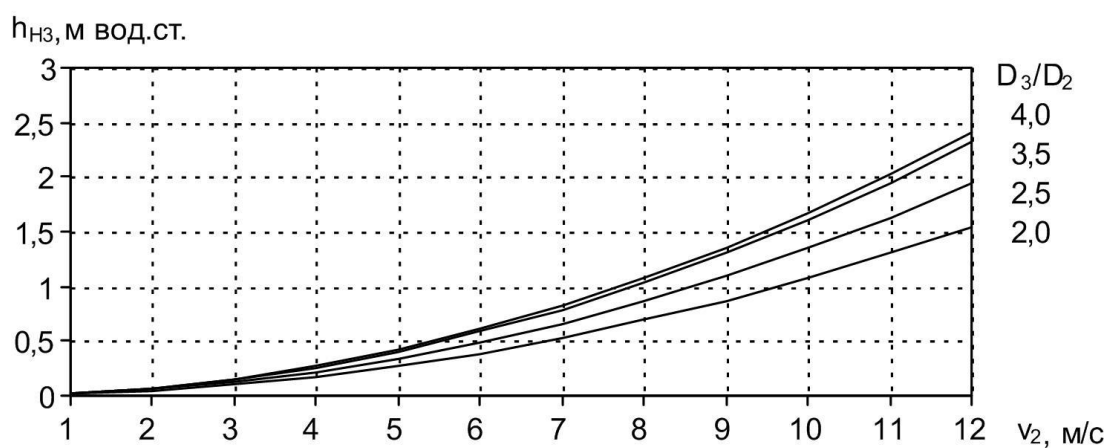
ПРИМЕЧАНИЕ. Программное обеспечение для проведения уточненного расчета потерь напора в системе <конфузор – ППР – диффузор> поставляется по заказу.



а)



б)



в)

Рис.6. Графики зависимостей потерь напора в конфузоре (а), прямолинейном участке (б) и диффузоре (в).

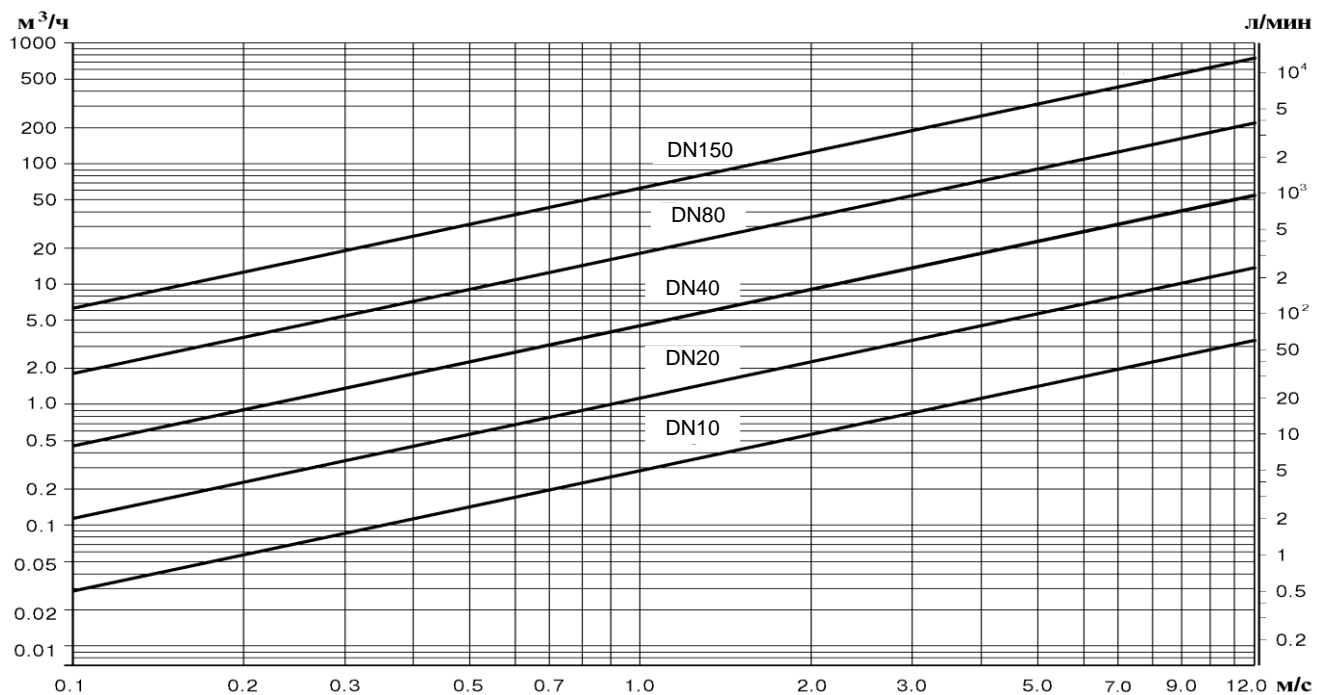


Рис.7. График зависимости расхода жидкости от скорости потока для различных значений DN.

2.3. Подготовка к работе

2.3.1. Меры безопасности

- 2.3.1.1. К работе с расходомером допускается персонал, изучивший эксплуатационную документацию на изделие.
- 2.3.1.2. При подготовке изделия к использованию и в процессе эксплуатации должны соблюдаться «Правила технической эксплуатации электроустановок потребителей» и «Межотраслевые правила по охране труда (Правила безопасности) при эксплуатации электроустановок».
- 2.3.1.3. При проведении работ с расходомером опасными факторами для человека являются:
 - напряжение переменного тока с действующим значением до 264 В частотой 50 Гц (при использовании вторичного источника питания);
 - давление в трубопроводе (до 4,0 МПа);
 - температура рабочей жидкости (до 150 °С);
 - другие факторы, связанные с профилем и спецификой объекта, где производится монтаж.
- 2.3.1.4. Запрещается использовать расходомеры при давлении в трубопроводе более 2,5 МПа (более 4,0 МПа – для расходомеров, выпускаемых по заказу).
- 2.3.1.5. В процессе работ по монтажу, пусконаладке или ремонту расходомера запрещается:
 - производить подключения к расходомеру при включенном питании;
 - демонтаж расходомера из трубопровода до полного снятия давления на участке трубопровода, где производятся работы;
 - использовать электроприборы и электроинструменты без подключения их корпусов к магистрали защитного заземления, а также использовать перечисленные устройства в неисправном состоянии.
- 2.3.2. При вводе в эксплуатацию расходомера должно быть проверено:
 - соответствие направления стрелки на корпусе ППР направлению потока жидкости в трубопроводе;
 - соответствие длин прямолинейных участков на входе и выходе расходомера;
 - правильность подключения расходомера и взаимодействующего оборудования в соответствии с выбранной схемой;
 - правильность заданных режимов работы выходов расходомера;
 - соответствие напряжения питания заданным техническим характеристикам.

2.3.3. Расходомер при первом включении или после длительного перерыва в работе готов к эксплуатации после:

- полного прекращения динамических гидравлических процессов в трубопроводе, связанных с изменением скорости и расхода жидкости (при опорожнении или заполнении трубопровода, регулировке расхода и т.п.);
- 30-минутной промывки ППР потоком жидкости;
- 30-минутного прогрева расходомера.

2.3.4. Перед вводом в эксплуатацию необходимо опломбировать расходомер и задвижки байпаса (при его наличии).

3. ТЕХНИЧЕСКОЕ ОБСЛУЖИВАНИЕ

3.1. Проверка технического состояния

3.1.1. Введенный в эксплуатацию расходомер рекомендуется подвергать периодическому осмотру с целью контроля:

- работоспособности расходомера;
- соблюдения условий эксплуатации;
- наличия напряжения питания;
- отсутствия внешних повреждений составных частей расходомера;
- надежности электрических и механических соединений.

Периодичность осмотра зависит от условий эксплуатации, но не должна быть реже одного раза в две недели.

3.1.2. Несоблюдение условий эксплуатации расходомера в соответствии с разделом 1.2.3 может привести к его отказу или превышению допустимого уровня погрешности измерений.

Внешние повреждения также могут привести к превышению допустимого уровня погрешности измерений. При появлении внешних повреждений изделия или кабеля питания, связи необходимо обратиться в сервисный центр или региональное представительство для определения возможности его дальнейшей эксплуатации.

3.1.3. В процессе эксплуатации расходомера не реже одного раза в год необходимо проводить профилактический осмотр внутреннего канала ППР на наличие загрязнений и/или отложений. Допускается наличие легкого налета, который должен сниматься с помощью чистой мягкой ветоши, смоченной в воде.

При наличии загрязнений и/или отложений другого вида либо их существенной толщины необходимо произвести очистку поверхности ППР и отправить расходомер на внеочередную поверку.

Очистку отложений в этом случае рекомендуется проводить сразу же после извлечения расходомера из трубопровода с помощью воды, чистой ветоши и неабразивных моющих средств.

3.1.4. При отправке расходомера на поверку или в ремонт необходимо после демонтажа очистить внутренний канал ППР от отложений, образовавшихся в процессе эксплуатации, а также от остатков рабочей жидкости. ***Остатки агрессивной жидкости должны быть нейтрализованы.***

При монтаже и демонтаже расходомера необходимо руководствоваться инструкцией по монтажу расходомера.

Отправка расходомера для проведения поверки, либо ремонта должна производиться с паспортом расходомера. В сопроводительных документах необходимо указывать почтовые реквизиты, телефон и факс отправителя, а также способ и адрес обратной доставки.

3.2. Поверка

Расходомер-счетчик электромагнитный «ВЗЛЕТ ТЭР» проходит первичную поверку при выпуске из производства и после ремонта, периодические – в процессе эксплуатации.

Межповерочный интервал – 4 года.

Поверка расходомера производится в соответствии с разделом «Методика поверки» документа «Расходомер-счетчик электромагнитный «ВЗЛЕТ ТЭР». Руководство по эксплуатации. Часть II». ШКСД.407212.002 РЭ1.

4. УПАКОВКА, ХРАНЕНИЕ И ТРАНСПОРТИРОВАНИЕ

- 4.1. Расходомер «ВЗЛЕТ ТЭР» упаковывается в индивидуальную тару категории КУ-2 по ГОСТ 23170 (коробку из гофрированного картона, либо деревянный ящик).

Присоединительная арматура поставляется в отдельной таре рассыпью или в сборе на один или несколько комплектов.

- 4.2. Хранение расходомера должно осуществляться в упаковке изготовителя в сухом отапливаемом помещении в соответствии с требованиями группы 1 по ГОСТ 15150. В помещении для хранения не должно быть токопроводящей пыли, паров кислот и щелочей, а также газов, вызывающих коррозию и разрушающих изоляцию.

Расходомер не требует специального технического обслуживания при хранении.

При использовании специальной тары для условий Крайнего Севера условия хранения могут быть установлены по группе 3 (ЖЗ) по ГОСТ 15150.

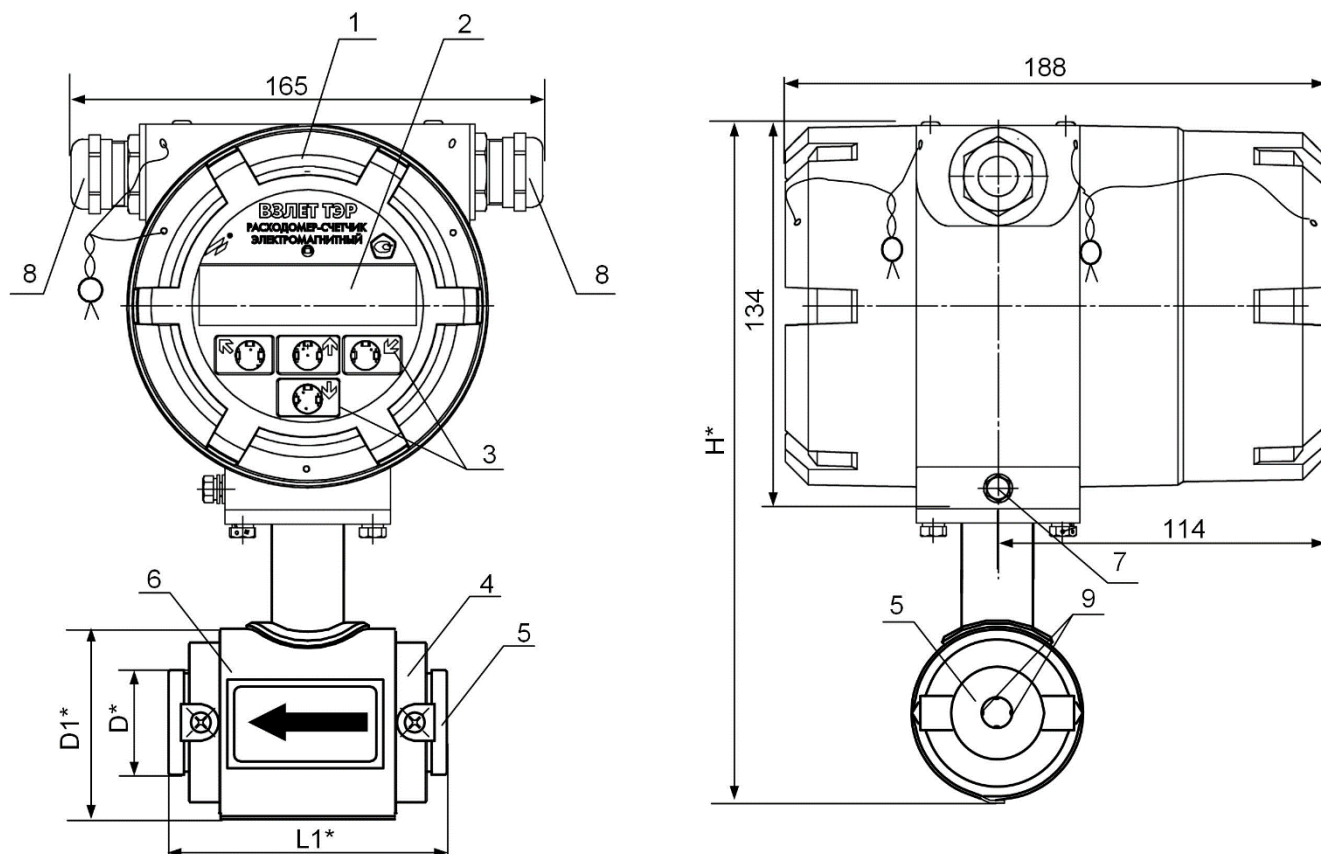
- 4.3. Расходомеры могут транспортироваться автомобильным, речным, железнодорожным и авиационным (кроме негерметизированных отсеков) транспортом при соблюдении следующих условий:

- транспортировка осуществляется в заводской таре;
- отсутствует прямое воздействие влаги;
- температура не выходит за пределы от минус 50 до 50 °С;
- при использовании специальной тары для условий Крайнего Севера
 - от минус 55 до плюс 70 °С;
- влажность не превышает 95 % при температуре до 35 °С;
- вибрация в диапазоне от 10 до 500 Гц с амплитудой до 0,35 мм или ускорением до 49 м/с²;
- удары со значением пикового ускорения до 98 м/с²;
- уложенные в транспорте изделия закреплены во избежание падения и соударений.

5. УТИЛИЗАЦИЯ

Расходомеры «ВЗЛЕТ ТЭР» не содержат веществ и компонентов, представляющих опасность для здоровья людей и окружающей среды в процессе эксплуатации, хранения и транспортирования, а также после окончания срока службы. Утилизация расходомера осуществляется отдельно по группам материалов: пластмассовые и резиновые элементы, платы с электронными компонентами, металлические элементы корпуса и крепежные элементы. В конструктиве проточной части расходомера используется фторопласт-4, который для утилизации должен быть сдан в соответствующую организацию.

ПРИЛОЖЕНИЕ А. Вид составных частей расходомера

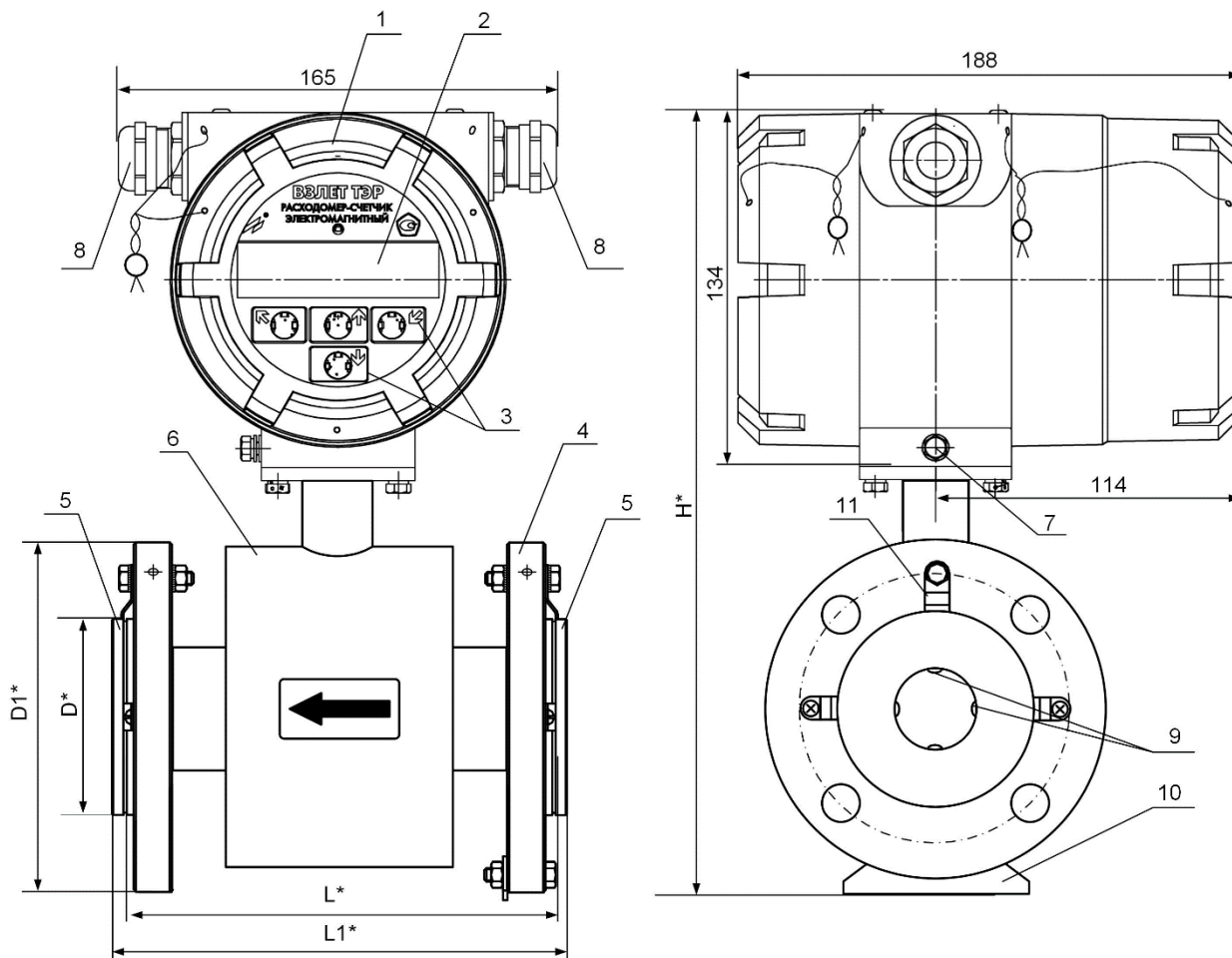


* - справочный размер

1 – блок электроники; 2 – индикатор; 3 – кнопки оптической клавиатуры; 4 – место маркировки материала электродов; 5 – защитное кольцо; 6 – первичный преобразователь расхода; 7 – клемма заземления; 8 – гермоввод; 9 – электроды.

DN	D*, мм	D1*, мм	L1*, мм (с кольцами)	H*, мм	Масса, не более, кг
10	34	61	93	240	3,5
15	39	61	93	240	3,52

Рис.А.1. Вид расходомера DN10, DN15 (в едином конструктиве, ППР под присоединение типа «сэндвич», с защитными кольцами).

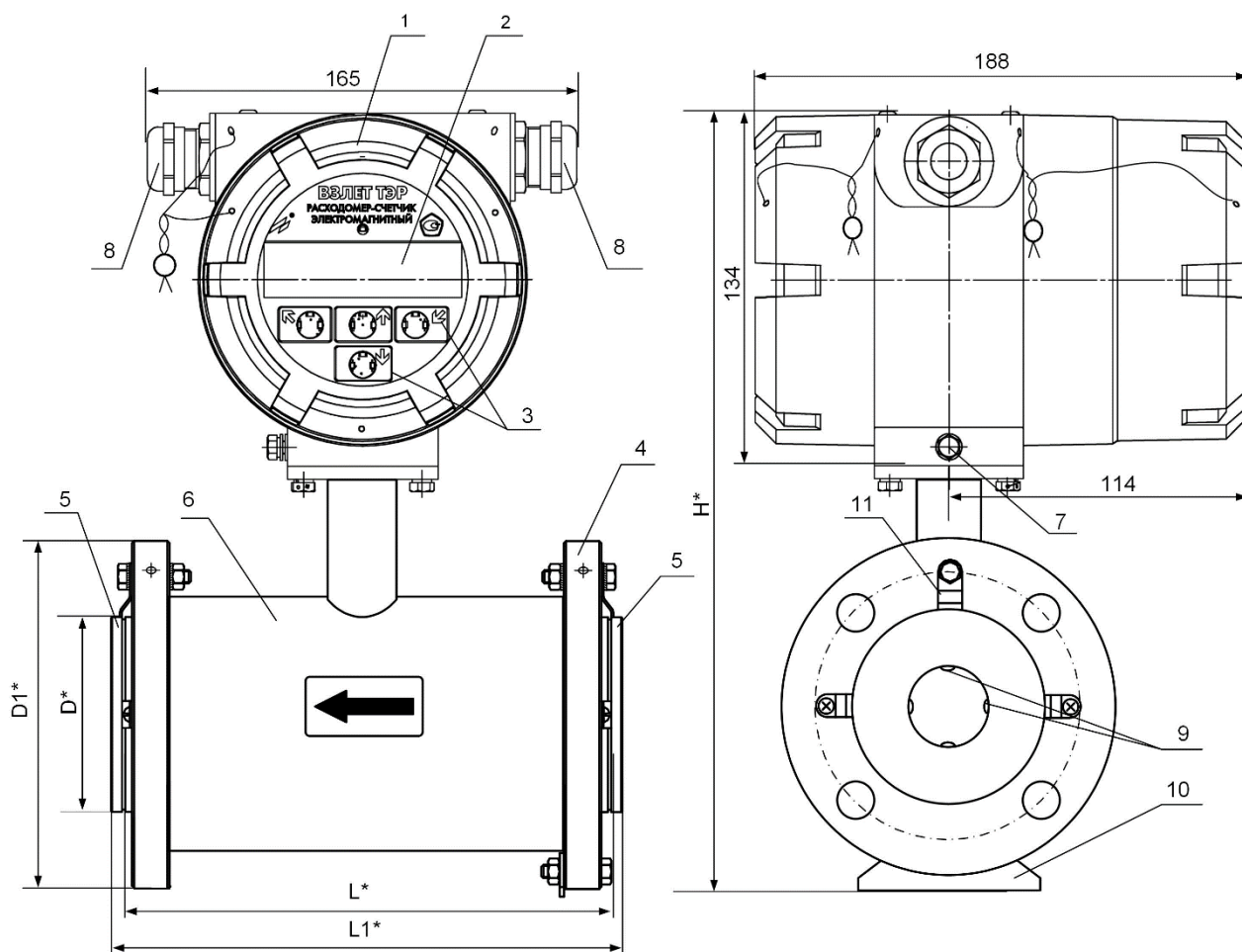


* - справочный размер

1 – блок электроники; 2 – индикатор; 3 – кнопки оптической клавиатуры; 4 – место маркировки материала электродов; 5 – защитное кольцо; 6 – первичный преобразователь расхода; 7 – винт крепления заземляющего проводника; 8 – гермоввод; 9 – электроды; 10 – вспомогательная опора; 11 – элемент крепления защитного кольца, обеспечивающий электрический контакт корпуса расходомера с рабочей жидкостью.

DN	D*, мм	D1*, мм	L*, мм (без колец)	L1*, мм (с кольцами)	H*, мм	Масса, не более, кг
20	50	100	144	152	270	5,8
25	58	110	193	201	280	6,4
32	65	130	193	201	290	7,8
40	75	140	193	201	301	8,7

Рис.А.2. Вид расходомера DN20-DN40 (в едином конструктиве, ППР фланцеванный, с защитными кольцами).

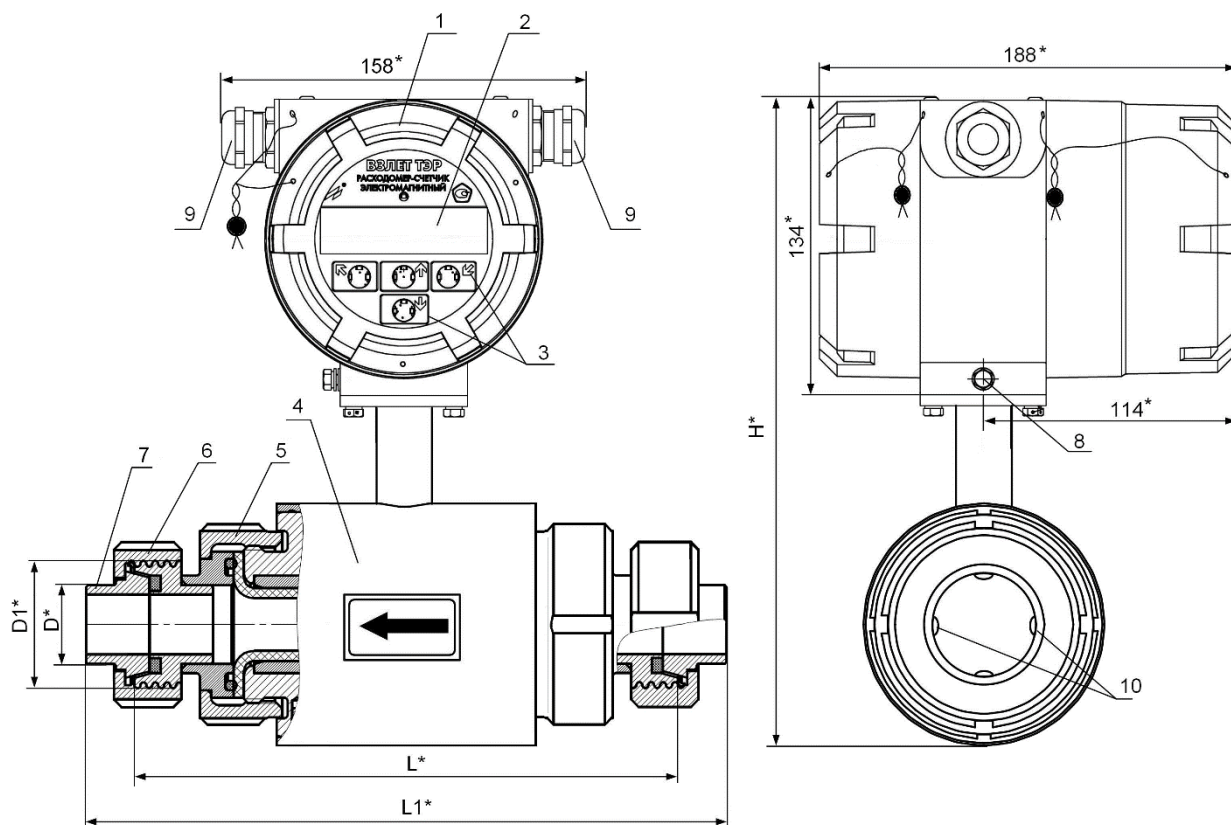


* - справочный размер

1 – блок электроники; 2 – индикатор; 3 – кнопки оптической клавиатуры; 4 – место маркировки материала электродов; 5 – защитное кольцо; 6 – первичный преобразователь расхода; 7 – винт крепления заземляющего проводника; 8 – гермоввод; 9 – электроды; 10 – вспомогательная опора; 11 – элемент крепления защитного кольца, обеспечивающий электрический контакт корпуса расходомера с рабочей жидкостью.

DN	D*, мм	D1*, мм	L*, мм (без колец)	L1*, мм (с кольцами)	H*, мм	Масса, не более, кг
50	87	155	193	201	306	10,2
65	109	175	194	202	325	11,6
80	120	190	194	202	340	13,9
100	149	225	245	253	370	19,9
150	202	290	264	272	430	32,3
200	258	358	324	342	493	52,7
300	362	475	485	503	612	98,7

Рис.А.3. Вид расходомера DN50-DN300 (в едином конструктиве, ППР фланцеванный, с защитными кольцами).



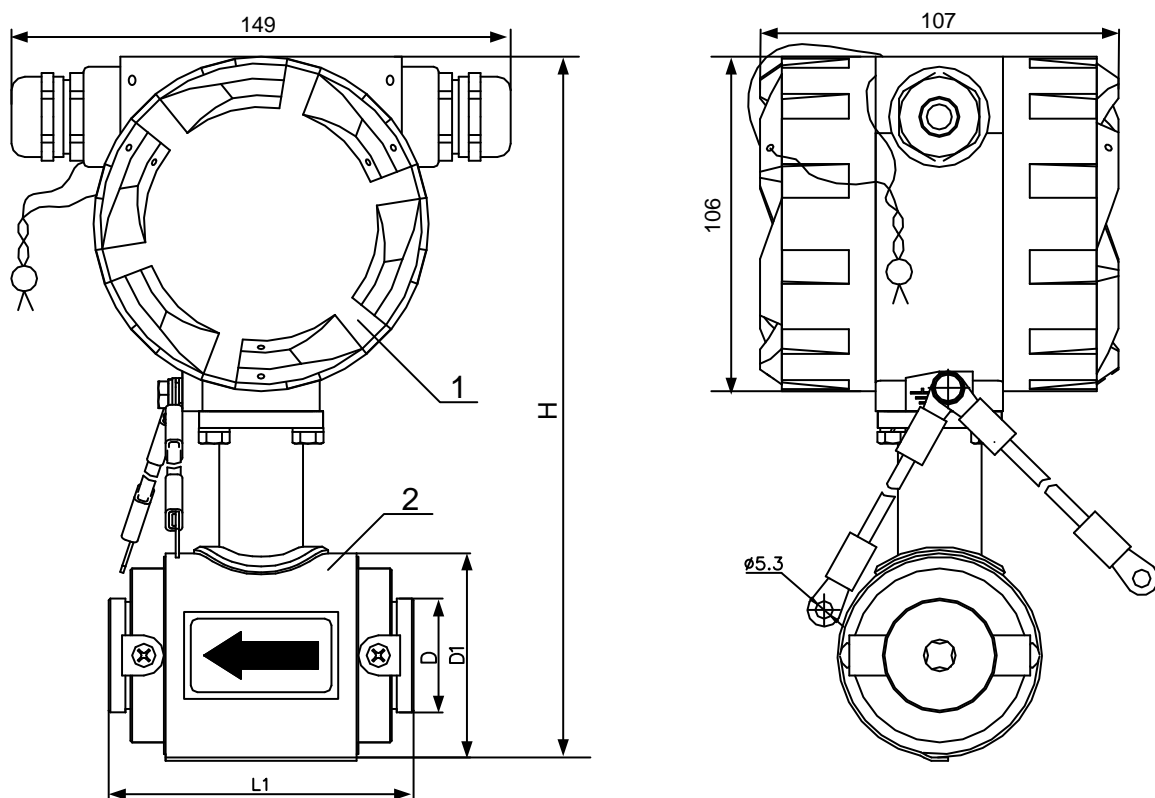
* - справочный размер

1 – блок электроники; 2 – индикатор; 3 – кнопки оптической клавиатуры; 4 – первичный преобразователь расхода; 5 – штуцер резьбовой; 6 – гайка шлицевая (накидная)**; 7 – штуцер ответный конический**; 8 – винт крепления заземляющего проводника; 9 – гермоввод; 10 – электроды.

** - из комплекта монтажных частей

DN	D*, мм	L*, мм	L1*, мм	H*, мм	Масса, не более, кг
15	21	146	172	248	10,6
25	31	170	207	270	9,5
32	37	186	224	281	9,8
40	43	188	228	287	8,9
50	55	222	267	294	11,1
65	72	251	309	318	12,3
80	87	263	323	326	18,7

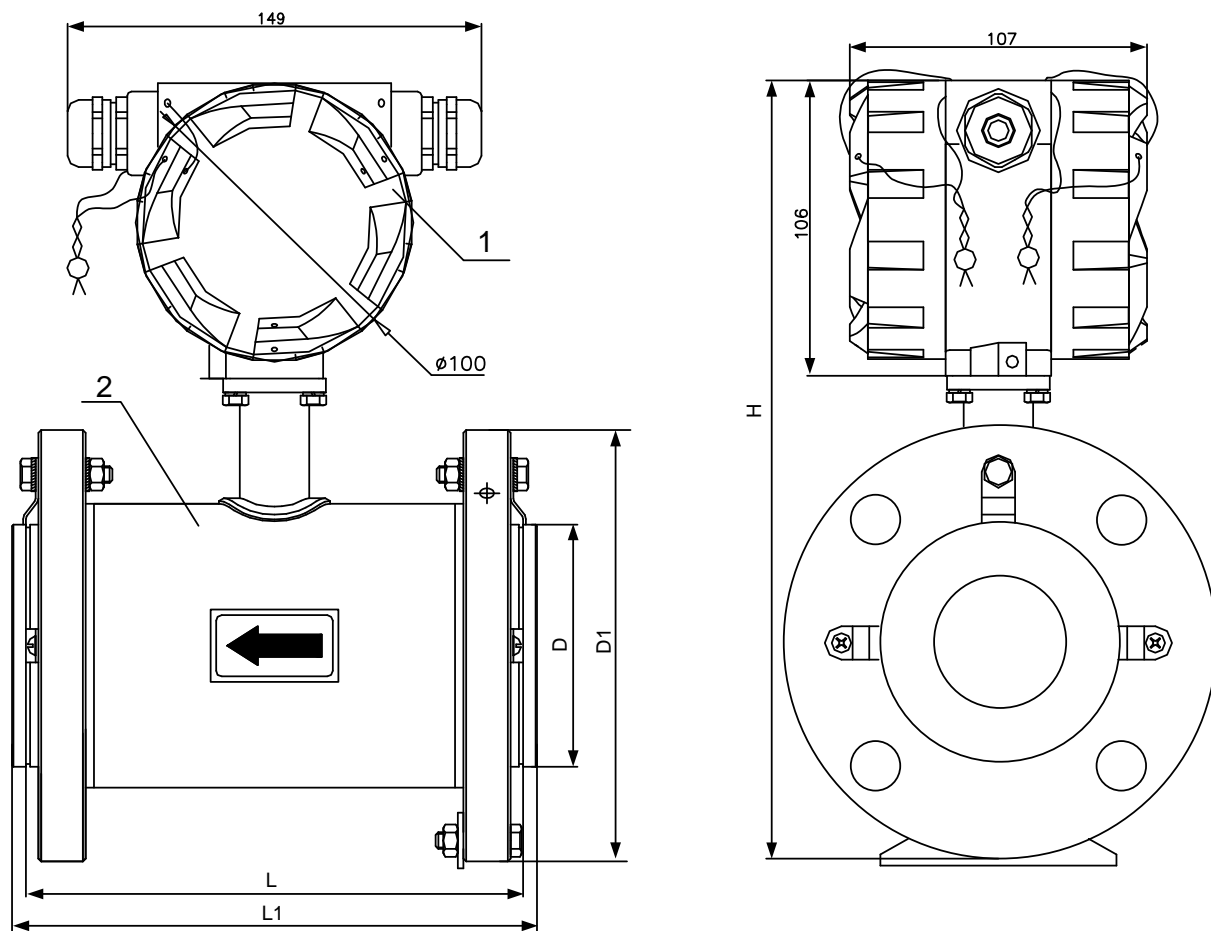
Рис.А.4. Вид расходомера пищевого исполнения (в едином конструктиве, резьбовое присоединение ППР).



1 – блок коммутации; 2 – первичный преобразователь расхода.

DN	D*, мм	D1*, мм	L1*, мм (с кольцами)	H*, мм	Масса, не более, кг
10	34	61	93	214	2,6
15	39	61	93	214	2,7

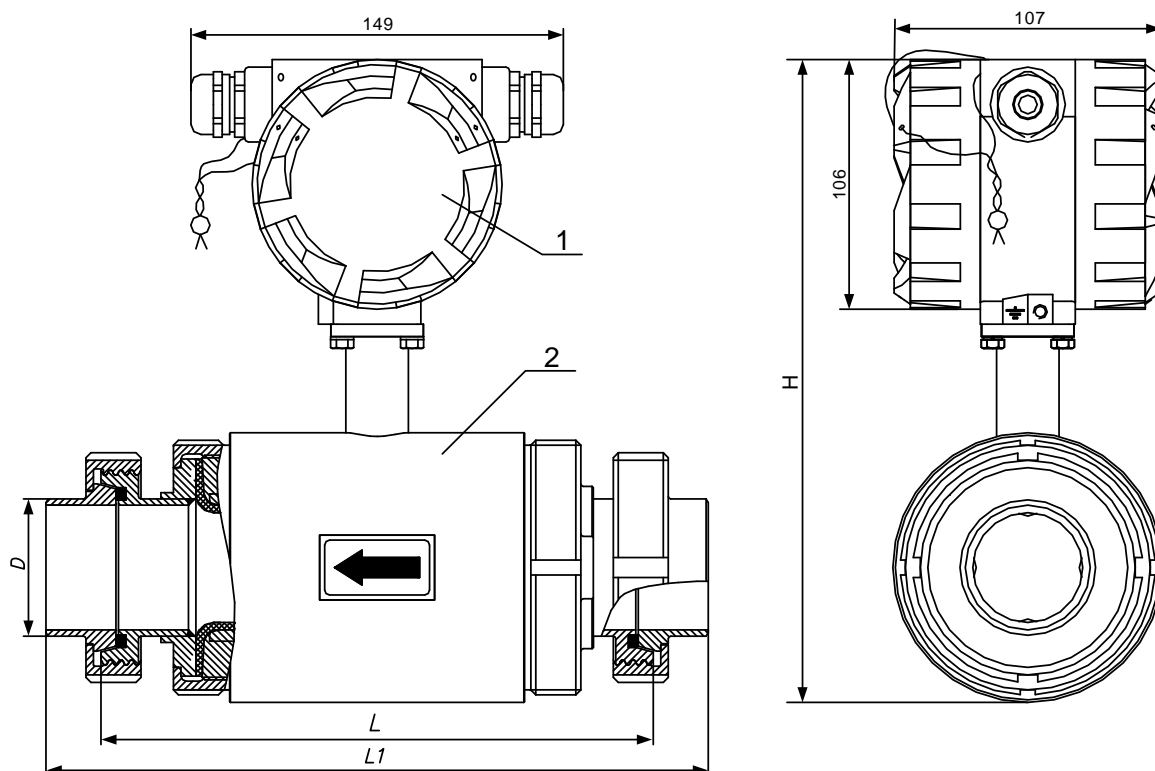
Рис.А.5. Вид ППРЭ расходомера DN10, DN15 (в разнесенном конструктиве, ППР под присоединение типа «сэндвич», с защитными кольцами).



1 – блок коммутации; 2 – первичный преобразователь расхода.

DN	D*, мм	D1*, мм	L*, мм (без колец)	L1*, мм (с кольцами)	H*, мм	Масса, не более, кг
20	50	100	142	150	244	4,8
25	58	110	192	200	254	5,4
32	65	130	192	200	264	6,9
40	75	140	192	200	274	7,8
50	87	155	192	200	289	9,3
65	109	175	192	200	299	10,7
80	120	190	192	200	314	12,8
100	149	225	242	250	344	18,9
150	202	290	262	270	404	32,4
200	258	358	322	340	467	51,2
300	362	475	482	500	581	97,2

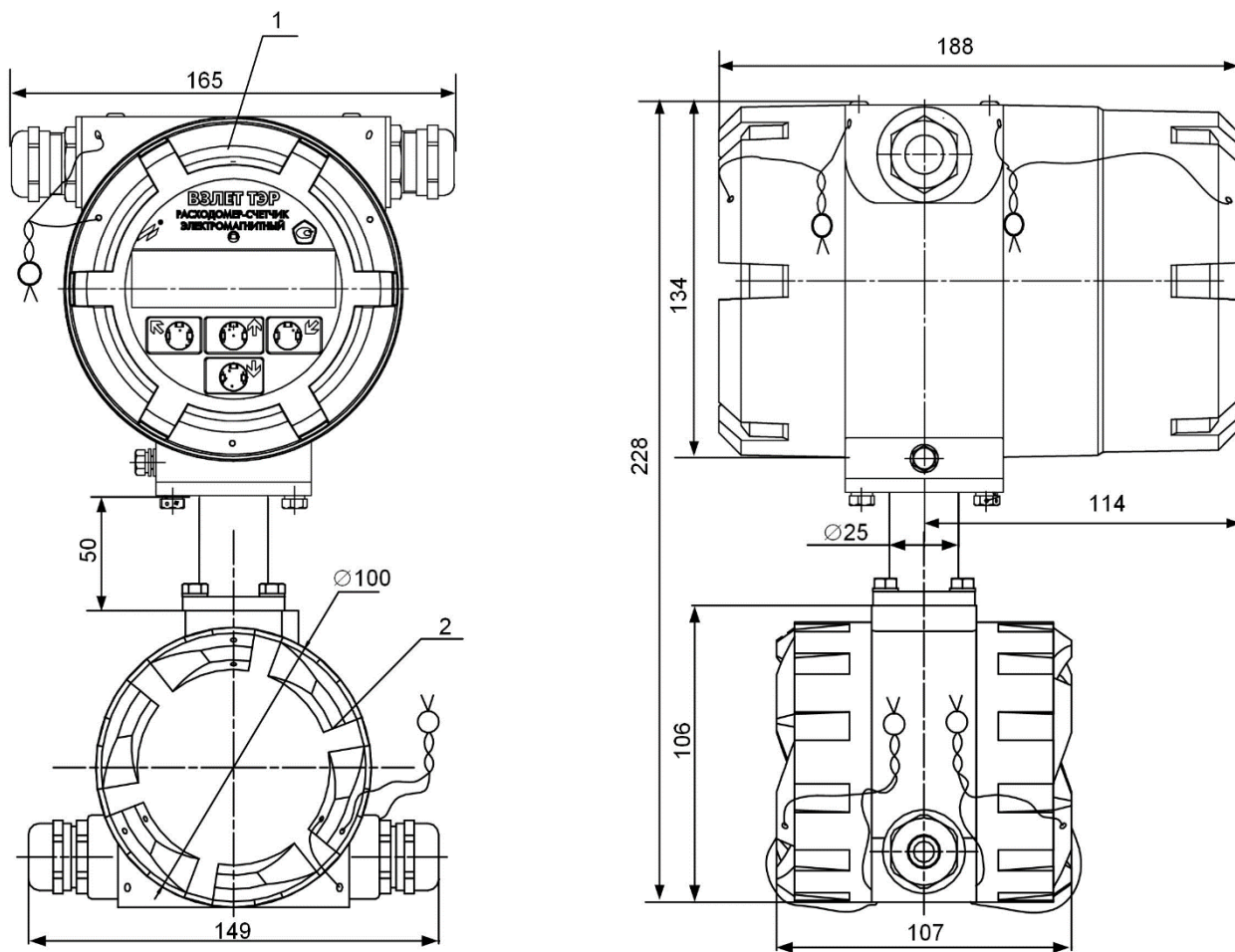
Рис.А.6. Вид ППРЭ расходомера DN20-300 (в разнесенном конструктиве, ППР фланцованный, с защитными кольцами).



1 – блок коммутации; 2 – первичный преобразователь расхода.

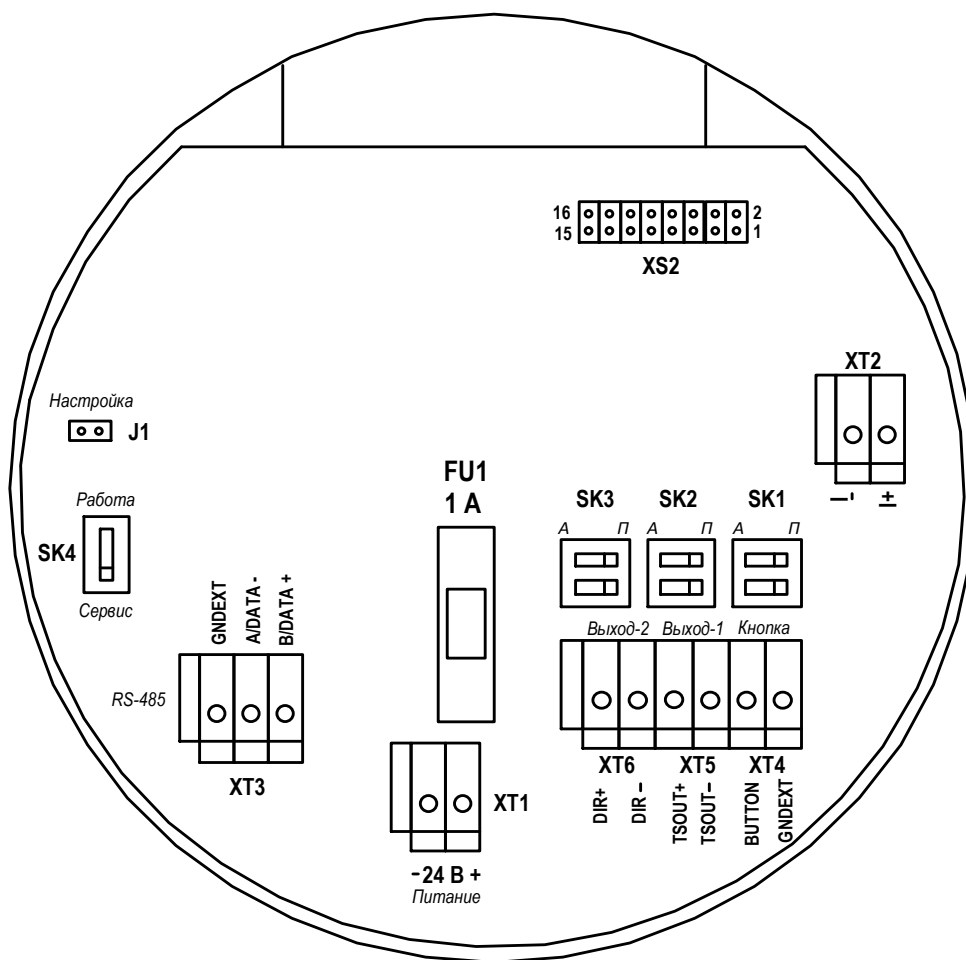
DN	D*, мм	L*, мм	L1*, мм	H*, мм	Масса, не более, кг
15	21	141	171	219	3
32	37	186	224	249	6,8
40	43	188	228	257	7,3
50	55	222	266	259	10,2
80	87	262	322	294	13,7

Рис.А.7. Вид ППРЭ расходомера пищевого исполнения (в разнесенном конструктиве, резьбовое присоединение ППР).



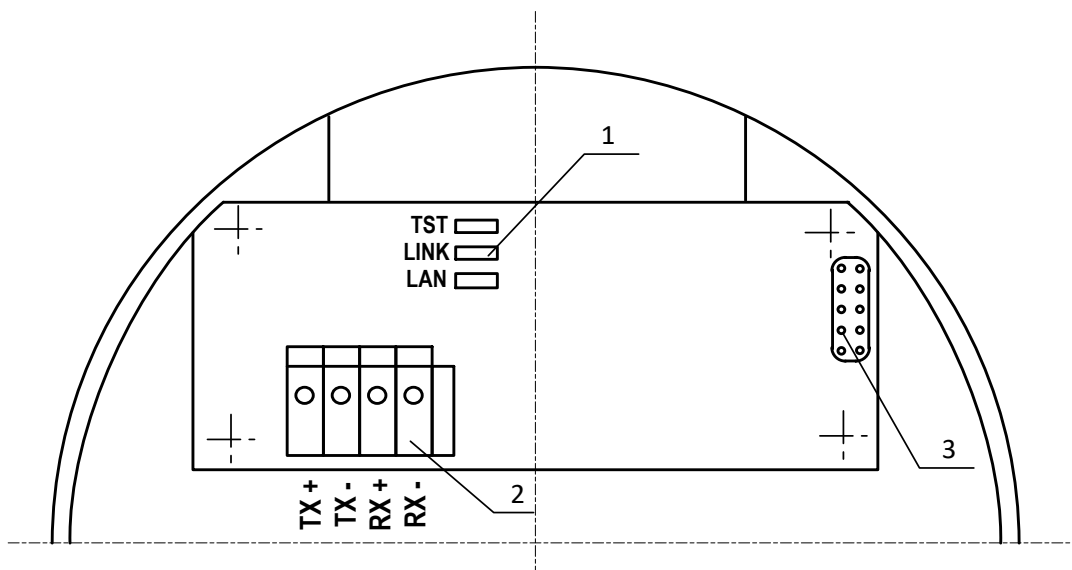
1 – блок электроники; 2 – блок коммутации.

Рис.А.8. Вид вторичного преобразователя расходомера в разнесенном конструктиве.



- FU1 – предохранитель 1 А по цепи =24 В;*
J1 – контактная пара разрешения модификации калибровочных параметров;
SK1 – переключатель установки режима работы входа управления;
SK2 – переключатель установки режима работы оконечного каскада универсального выхода №1;
SK3 – переключатель установки режима работы оконечного каскада универсального выхода №2;
SK4 – переключатель режимов СЕРВИС - РАБОТА;
XT1 – клеммная колодка подключения кабеля питания =24В;
XT2 – клеммная колодка токового выхода;
XT3 – клеммная колодка интерфейса RS-485;
XT4 – клеммная колодка входа управления;
XT5 – клеммная колодка универсального выхода №1;
XT6 – клеммная колодка универсального выхода №2;
XS2 – клеммная колодка подключения модулей Ethernet, Profibus или HART.

Рис.А.9. Вид модуля коммутации БЭ.

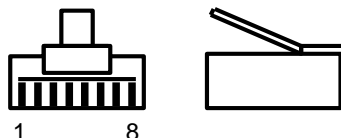


1 – светодиоды; 2 – контактная колодка для подключения кабеля интерфейса Ethernet; 3 – технологический разъем.

Рис.А.10. Вид модуля Ethernet (установлен в модуль коммутации).

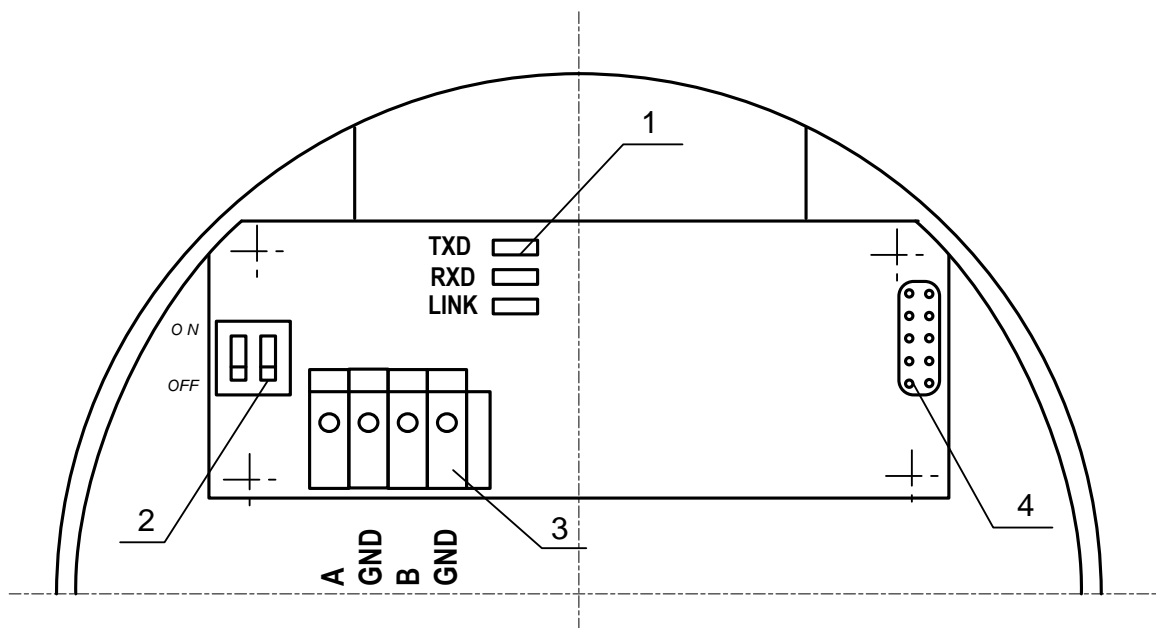
Кабель интерфейса Ethernet может снабжаться разъемом RJ45, подключаемым к сети или персональному компьютеру.

■ Маркировка коммутационных элементов разъема RJ45



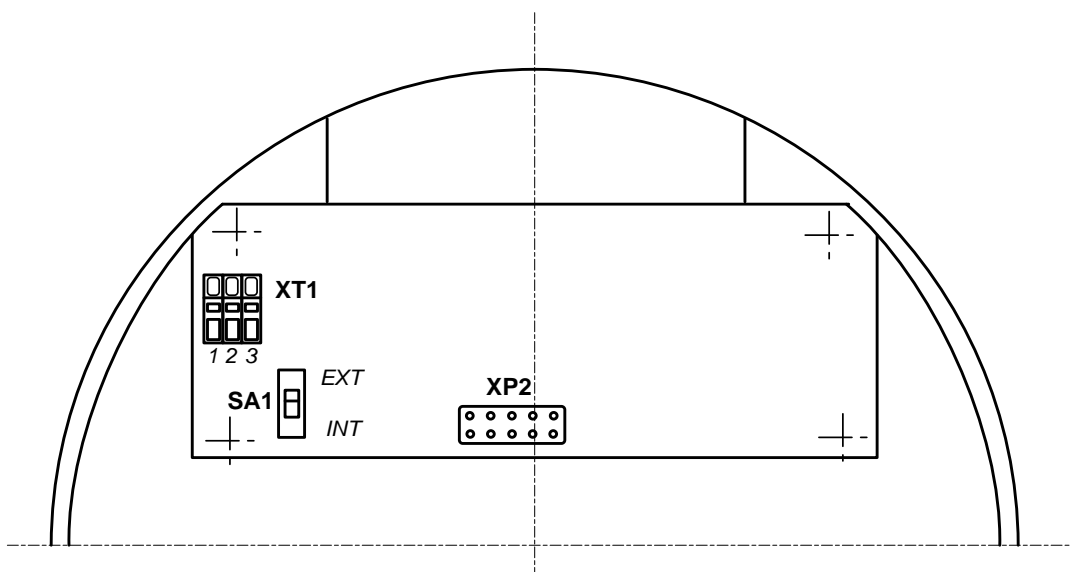
■ Таблица коммутации сигналов в кабеле Ethernet при подключении к сети и персональному компьютеру

Цепь	Контакты		
	Контакт. колодка модуля Ethernet	Разъем RJ45	
		подключение к сети	подключение к персональному компьютеру
TX+	1	1	3
TX-	2	2	6
RX+	3	3	1
RX-	4	6	2



1 – светодиоды; 2 – переключатель терминатора; 3 – контактная колодка для подключения кабеля интерфейса Profibus; 4 – технологический разъем.

Рис.А.11. Вид модуля Profibus (установлен в модуль коммутации).

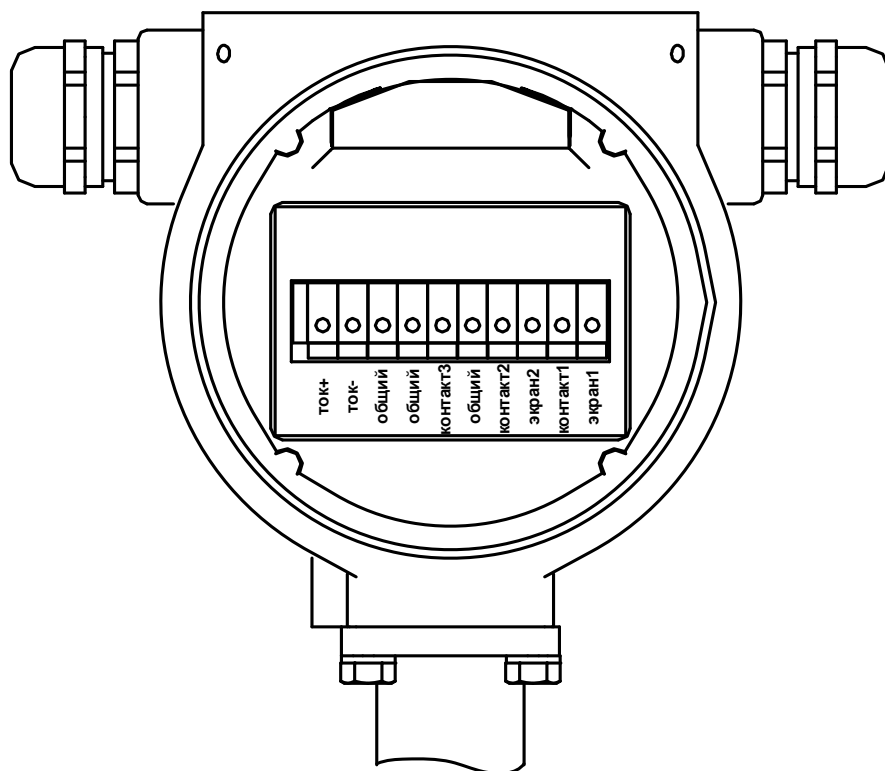


SA1 – переключатель источника питания модуля HART; XP2 – технологический разъем; XT1 – контактная колодка для подключения кабеля интерфейса HART.

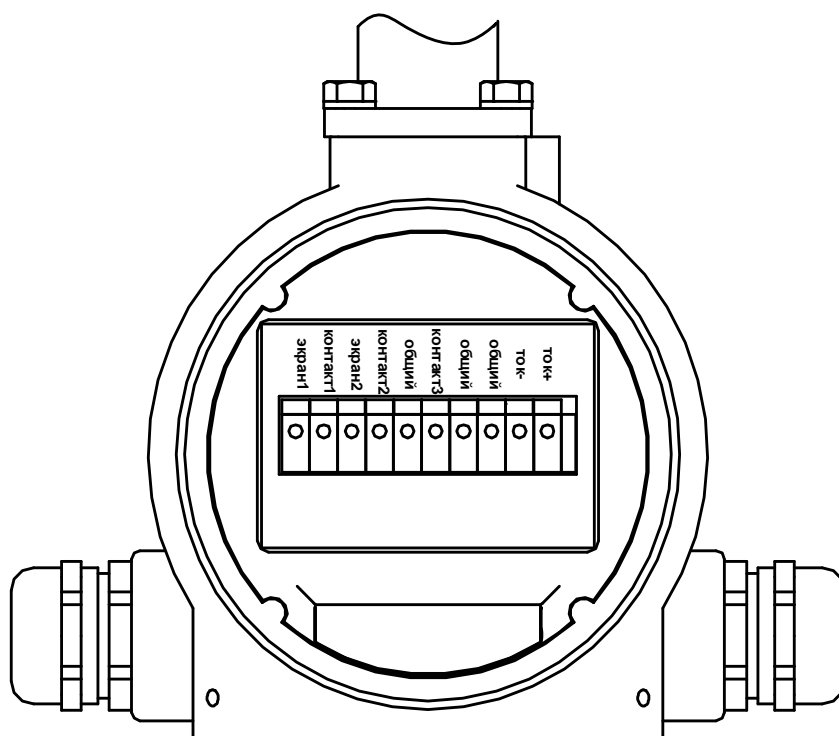
Рис.А.12. Вид модуля HART (установлен в модуль коммутации).

■ Таблица соответствия положения переключателя SA1 и сигналов в кабеле HART при подключении к сети

SA1	XT1		
	1	2	3
EXTERNAL (1-2)	LOOP PWR	PREF	NC
INTERNAL (3-2)	NC	PREF	LOOP GND



а) блок коммутации ППРЭ (крышка снята);



а) блок коммутации ВП (крышка снята).

Рис.А.13. Вид блоков коммутации расходомера в разнесенном конструктиве.

ПРИЛОЖЕНИЕ Б. Схемы выходов и входа

Б.1. Универсальные выходы

Для обеспечения сопряжения с различными типами приемников оконечные каскады выходов БЭ (рис.Б.1) могут работать как при питании от внутреннего развязанного источника питания (активный режим), так и от внешнего источника питания (пассивный режим). Типовая поставка – пассивный режим работы оконечных каскадов.

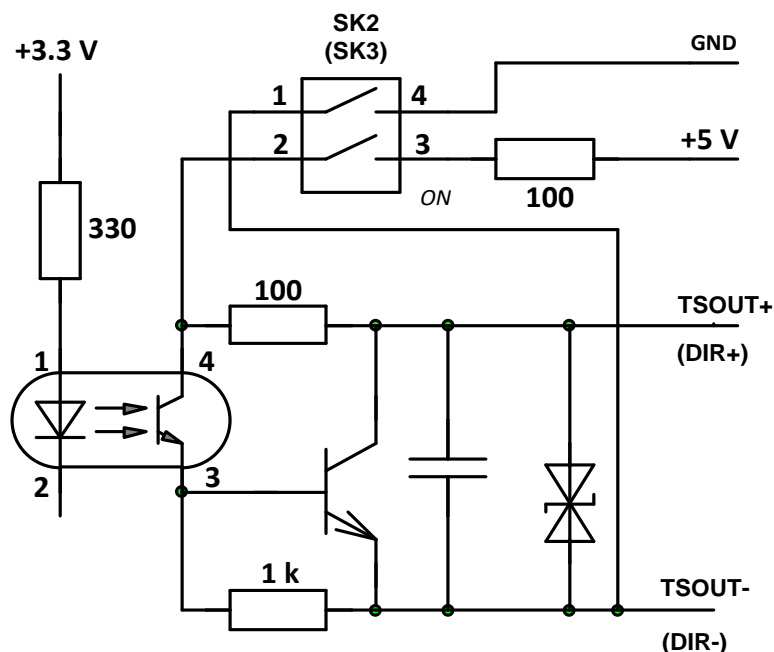


Рис.Б.1. Схема оконечного каскада универсальных выходов.

В активном режиме напряжение на выходе при отсутствии импульса, а также соответствующее уровню **Высокий** в логическом режиме может быть от 4,5 до 5,0 В. При наличии импульса и при уровне **Низкий** в логическом режиме – напряжение на выходе не более 0,5 В. Работа выхода в активном режиме допускается на нагрузку с сопротивлением не менее 1 кОм.

Подключение оконечного каскада выхода №1 (выхода №2) к внутреннему источнику питания + 5 В осуществляется с помощью переключателя SK2 (SK3) на коммутационной плате.

В пассивном режиме допускается питание от внешнего источника напряжением постоянного тока до 30 В, допустимое значение коммутируемого тока нагрузки не более 200 мА.

Длина линии связи для универсальных выходов – до 300 м.

В скобках указаны обозначения сигналов входа №2.

Б.2. Токовый выход

Токовый выход БЭ в диапазонах работы (0-20) мА или (4-20) мА может работать на нагрузку сопротивлением до 1 кОм, в диапазоне (0-5) мА – до 2,5 кОм.

Допустимая длина кабеля связи по токовому выходу определяется сопротивлением линии связи. При этом сумма входного сопротивления приемника токового сигнала и сопротивления линии связи не должна превышать указанного сопротивления нагрузки.

Питание токового выхода осуществляется от гальванически развязанного источника вторичного питания расходомера.

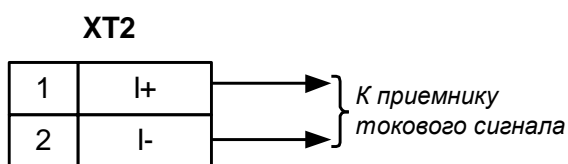


Рис.Б.2. Разъем XT2 токового выхода расходомера.

Б.3. Вход управления

Схема входа управления приведена на рис.Б.3.

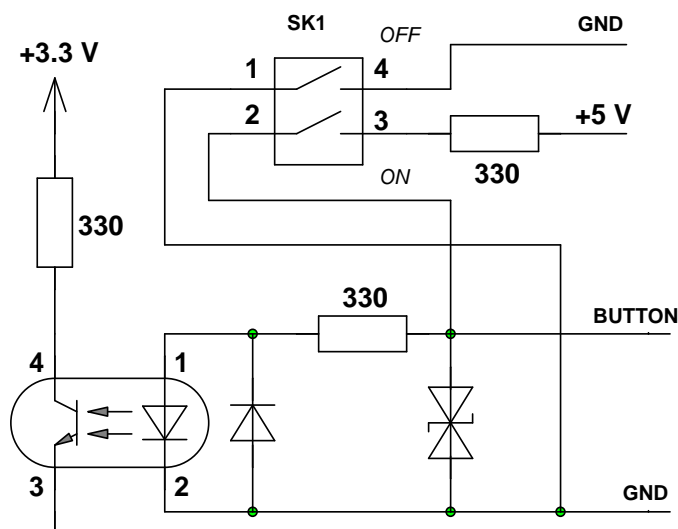


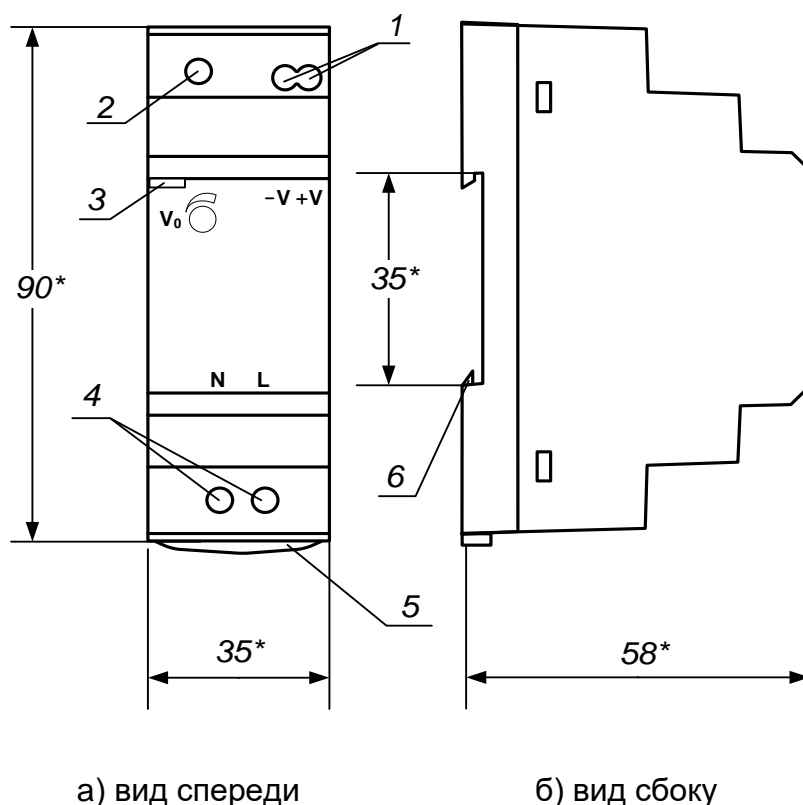
Рис.Б.3. Схема входного каскада расходомера.

При нахождении переключателя SK1 в положении «OFF» (пассивный режим) в качестве управляющего сигнала на вход в цепь BUTTON-GND должны подаваться импульсы тока (0,5-20) мА.

В активном режиме работы входа (переключатель SK1 находится в положении «ON») управляющий сигнал может также формироваться замыканием контактов BUTTON-GND (например, с помощью кнопки) при сопротивлении внешней цепи не более 50 Ом.

В обоих случаях обеспечивается гальваническая развязка входной цепи.

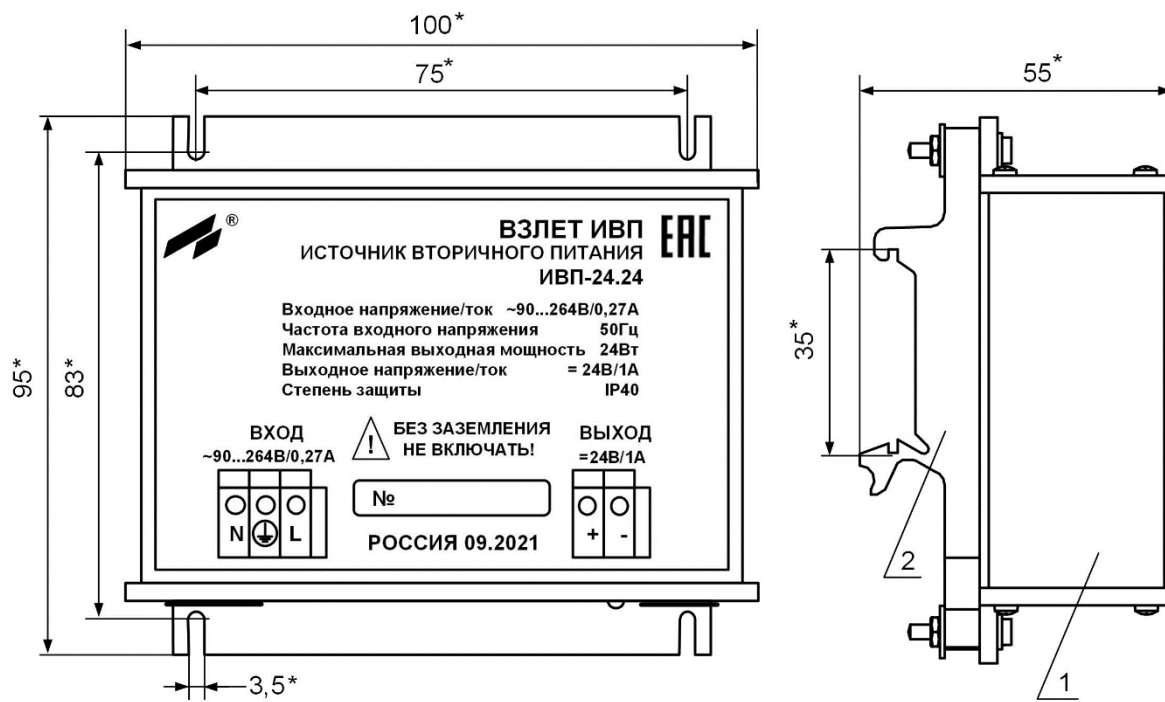
ПРИЛОЖЕНИЕ В. Источники вторичного питания



* - справочный размер

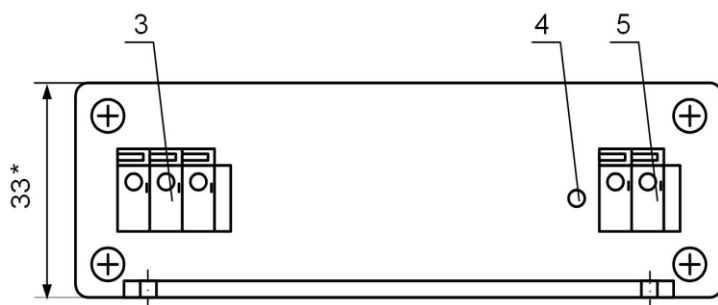
- 1 – винты контактной колодки выходного напряжения =24 В;
- 2 – винт подстройки выходного напряжения;
- 3 – светодиодный индикатор включения источника вторичного питания;
- 4 – винты контактной колодки подключения напряжения питания ~220 В 50 Гц (L – линия, N – нейтраль);
- 5 – серьга для освобождения защелки;
- 6 – защелка для крепления на DIN-рейке.

Рис.В.1. Источник вторичного питания серии HDR-30-24 (=24 В 30 Вт).



а) вид спереди

б) вид сбоку с кронштейнами



в) вид снизу

* - справочный размер

1 – источник питания;

2 – кронштейн для крепления на DIN-рейку 35/7,5;

3 – контактная колодка подключения сетевого кабеля ~220 В 50 Гц (L – линия, N – нейтраль);

4 – индикатор работы источника вторичного питания;

5 – контактная колодка выходного напряжения =24 В.

Рис.В.2. Источник вторичного питания «ВЗЛЕТ ИВП» ИВП-24.24 (=24 В 24 Вт).

rel_ter.xxx_doc3.3