



**РАСХОДОМЕР-СЧЕТЧИК
УЛЬТРАЗВУКОВОЙ**

ВЗЛЕТ МР

**ИСПОЛНЕНИЕ
УРСВ-510V ц**

**ИНСТРУКЦИЯ ПО МОНТАЖУ
В12.00-00.00 ИМ**



Россия, Санкт-Петербург

Сделано в России

**Система менеджмента качества АО «Взлет»
сертифицирована на соответствие
ГОСТ Р ИСО 9001-2015 (ISO 9001:2015)
органом по сертификации ООО «Тест-С.-Петербург»,
на соответствие СТО Газпром 9001-2018
органом по сертификации АС «Русский Регистр»**



АО «Взлет»

ул. Трефолева, 2 БМ, г. Санкт-Петербург, РОССИЯ, 198097

E-mail: mail@vzljot.ru

www.vzljot.ru

Call-центр ☎ 8 - 8 0 0 - 3 3 3 - 8 8 8 - 7

бесплатный звонок оператору

для соединения со специалистом по интересующему вопросу

СОДЕРЖАНИЕ

ВВЕДЕНИЕ.....	4
1. МЕРЫ БЕЗОПАСНОСТИ	5
2. ПОДГОТОВКА К МОНТАЖУ	6
3. ТРЕБОВАНИЯ ПО МОНТАЖУ	7
3.1. Требования по установке первичного преобразователя расхода....	7
3.2. Требования к длине прямолинейных участков трубопровода.....	8
3.3. Требования к размещению ВП.....	9
4. МОНТАЖ РАСХОДОМЕРА	10
4.1. Монтаж первичного преобразователя.....	10
4.2. Монтаж вторичного измерительного преобразователя	11
4.3. Электромонтаж расходомера	11
5. ПУСКОНАЛАДОЧНЫЕ РАБОТЫ	13
6. ДЕМОНТАЖ	17
ПРИЛОЖЕНИЕ А. Относительные длины прямолинейных участков	18
ПРИЛОЖЕНИЕ Б. Вид составных частей расходомера	20
ПРИЛОЖЕНИЕ В. Коммутация модулей расходомера	26
ПРИЛОЖЕНИЕ Г. Схемы электрические	30
ПРИЛОЖЕНИЕ Д. Протокол монтажных и пусконаладочных работ	33
ПРИЛОЖЕНИЕ Е. Справочные сведения о вязкости и плотности жидкостей.....	36
ПРИЛОЖЕНИЕ Ж. Скорость ультразвука в воде.....	40
ПРИЛОЖЕНИЕ И. Конструкция струевыпрямителя	42

Настоящая инструкция определяет порядок монтажа и демонтажа на объекте расходомера-счетчика ультразвукового «ВЗЛЕТ МР» с цифровой обработкой сигналов исполнения УРСВ-510V ц. При проведении работ необходимо также руководствоваться документом «Расходомер-счетчик ультразвуковой «ВЗЛЕТ МР». Исполнение УРСВ-510V ц. Руководство по эксплуатации» В12.00-00.00 РЭ, части I и II.

ПЕРЕЧЕНЬ ПРИНЯТЫХ СОКРАЩЕНИЙ

DN	- диаметр условного прохода;
БИ	- блок искрозащиты;
БК	- блок коммутации;
ВП	- вторичный измерительный преобразователь;
ИУ	- измерительный участок;
ПП	- первичный преобразователь расхода;
ПУЭ	- «Правила устройства электроустановок»;
ПЭА	- преобразователь электроакустический;
РЭ	- руководство по эксплуатации;
УЗС	- ультразвуковой сигнал;
УС	- устройство согласующее;
ЭД	- эксплуатационная документация.

ВНИМАНИЕ!

1. Для монтажа и демонтажа врезных ПЭА (завинчивания в монтажные патрубки и вывинчивания из них) должен использоваться рожковый гаечный ключ на 36 мм.

КАТЕГОРИЧЕСКИ ЗАПРЕЩАЕТСЯ использование при демонтаже ПЭА иного инструмента, так как это может привести к разгерметизации ПЭА (отвинчиванию внутренней втулки) и обрыву сигнального кабеля (см. рис.Б.7). При невыполнении данного требования изготовитель **НЕ НЕСЕТ** гарантийных обязательств.

2. Не допускается приступать к работе с расходомером, не ознакомившись с эксплуатационной документацией.
3. После завершения всех монтажных и пусконаладочных работ необходимо отослать заверенную копию протокола в инженерно-технический центр АО «Взлет».

1. МЕРЫ БЕЗОПАСНОСТИ

- 1.1. К проведению работ по монтажу (демонтажу) расходомера допускаются персонал:
 - прошедший обучение на предприятии-изготовителе и получивший сертификат на право проведения данного вида работ на объекте установки расходомера;
 - имеющий право на проведение работ на электроустановках с напряжением до 1000 В;
 - знакомый с документацией на расходомер и вспомогательное оборудование, используемое при проведении работ.
- 1.2. При проведении работ с расходомером опасными факторами являются:
 - напряжение переменного тока с действующим значением до 264 В частотой 50 Гц;
 - давление в трубопроводе (до 25 МПа);
 - температура рабочей жидкости (до 160 °С);
 - другие факторы, связанные с профилем и спецификой объекта, где производится монтаж.
- 1.3. Перед проведением работ необходимо убедиться с помощью измерительного прибора, что на трубопроводе отсутствует опасное для жизни переменное или постоянное напряжение.
- 1.4. В процессе работ по монтажу, пусконаладке или демонтажу расходомера запрещается:
 - производить подключения к прибору, переключения режимов работы при включенном питании;
 - выполнять рабочие операции на участке трубопровода, находящегося под давлением;
 - использовать электроприборы и электроинструменты без подключения их корпусов к магистрали защитного заземления, а также использовать перечисленные устройства в неисправном состоянии.
 - использовать зануление вместо защитного заземления.
- 1.5. Перед тем, как подключить прибор к электрической сети питания, необходимо корпус расходомера соединить с магистралью защитного заземления.

ВНИМАНИЕ! Перед подключением к магистрали защитного заземления необходимо убедиться в отсутствии на ней напряжения.

2. ПОДГОТОВКА К МОНТАЖУ

2.1. Для установки расходомера на объекте необходимо:

- наличие свободного участка на трубопроводе для монтажа первичного преобразователя расхода (ПП);
- наличие прямолинейных участков трубопровода требуемой длины до и после установленных ПЭА;
- наличие места для размещения вторичного измерительного преобразователя (ВП) расходомера.

2.2. Транспортировка расходомера к месту монтажа должна осуществляться в заводской таре.

После транспортировки расходомера к месту установки при отрицательной температуре и внесения его в помещение с положительной температурой во избежание конденсации влаги необходимо выдержать расходомер в упаковке не менее 3-х часов.

При распаковке расходомера проверить его комплектность в соответствии с паспортом на данный прибор.

3. ТРЕБОВАНИЯ ПО МОНТАЖУ

3.1. Требования по установке первичного преобразователя расхода

3.1.1. Трубопровод в месте установки ПП должен отвечать следующим требованиям:

- отклонение внутреннего диаметра трубопровода в месте установки ПП не должно превышать 0,015 от среднего внутреннего диаметра трубопровода;
- на прямолинейных участках до и после места установки ПП не должно быть элементов, вызывающих возмущение потока жидкости.

3.1.2. Перед началом работ по монтажу расходомера рекомендуется получить данные на рабочую жидкость (рабочий диапазон расхода, температуры, вязкости и плотности) и сертификат на трубопровод (стандарты на трубу, материал, размеры, срок и условия эксплуатации).

3.1.3 В месте установки ПП должны соблюдаться следующие условия:

- давление жидкости и режимы эксплуатации трубопровода исключают газообразование и/или скопление газа (воздуха);
- внутренний объем ПП в процессе работы должен быть весь заполнен жидкостью;
- отсутствуют, либо минимальны пульсации и завихрения жидкости.

ПП допускается монтировать в горизонтальный, вертикальный или наклонный трубопровод (рис.1). При этом ПП не должны располагаться в самой верхней точке участка трубопровода. Наиболее подходящее место для монтажа при наличии – восходящий, либо нижний участок трубопровода.

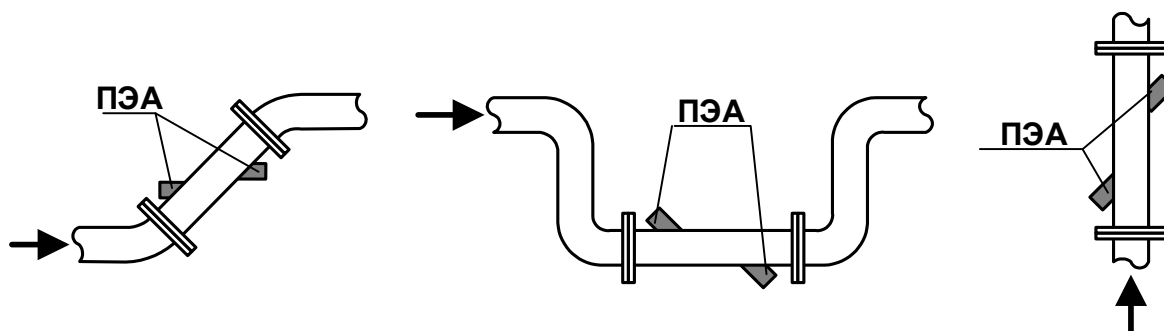


Рис.1. Рекомендуемые места установки ПП.

3.1.4. Разность внутренних диаметров трубопровода и измерительного участка ПП в местах стыковки не должна превышать $0,05 \cdot DN$ для прямых измерительных участков (ИУ) и $0,1 \cdot DN$ для ИУ типа U-колена.

3.1.5. ПП с U-образным измерительным участком (U-колена) допускается монтировать только на горизонтальный трубопровод таким обра-

зом, чтобы ПЭА, установленные на ПП, находились ниже трубопровода. Давление в трубопроводе в месте установки ПП указанного исполнения должно быть не менее 0,2 МПа.

3.1.6. При любых схемах установки и способах зондирования для исключения влияния возможных отложений и скоплений газа не рекомендуется устанавливать ПП таким образом, чтобы ПЭА оказались в самой верхней или нижней точке окружности поперечного сечения трубопровода.

3.1.7. Рекомендуемый угол наклона пары ПЭА

При установке ПП в трубопровод рекомендуется располагать его таким образом, чтобы продольная плоскость ПЭА (плоскость, проходящая через пару ПЭА вдоль оси трубопровода) составляла с вертикалью угол $\beta = 45^\circ \pm 10^\circ$ (рис.2). Возможна установка ПП с ПЭА в горизонтальной плоскости.

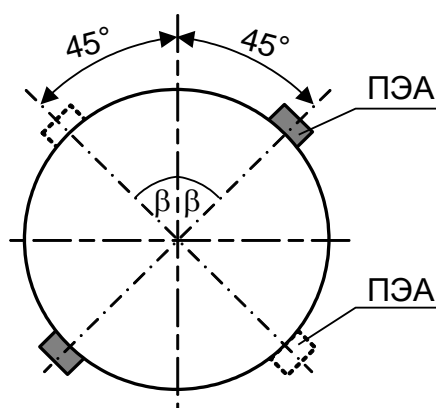


Рис.2. Рекомендуемые положения пары ПЭА при установке ПП в трубопровод.

3.2. Требования к длине прямолинейных участков трубопровода

3.2.1. Для нормальной работы расходомера до первого и после второго по потоку ПЭА должны быть прямолинейные участки трубопровода соответствующей длины с DN, равным DN ПП. Минимальные значения относительной длины прямолинейных участков для различных видов гидравлического сопротивления при типовом монтаже приведены в табл.А.1 Приложения А.

Длина прямолинейного участка L (мм) определяется по формуле:

$$L = N \cdot DN,$$

где N – относительная длина, выраженная количеством DN и указанная в табл.А.1;

DN – диаметр условного прохода ПП.

ВНИМАНИЕ! При измерении расхода реверсивного потока все ПЭА являются первыми по потоку и длины прямолинейных участков должны определяться, исходя из этого положения.

Если при предполагаемом размещении ПП не обеспечиваются длины прямолинейных участков, указанные в Приложении А, может быть проведено обследование объекта для определения возможности разработки индивидуальной методики выполнения измерений с учетом условий измерения на данном объекте.

- 3.2.2. Длины прямолинейных участков для гидравлического сопротивления вида «термопреобразователь сопротивления в защитной гильзе» определяются по двум последним строкам таблицы Приложения А (для заглушенной врезки) при выполнении указанного в таблице соотношения

$$D_T / D_B > 0,1,$$

где D_T – диаметр защитной гильзы термопреобразователя сопротивления, мм;

D_B – внутренний диаметр трубопровода, мм.

ПРИМЕЧАНИЕ. При соотношении $D_T / D_B \leq 0,1$ для термопреобразователя сопротивления в защитной гильзе, а также при соотношении $DN_1 / DN \leq 0,1$ для заглушенной врезки допускается длина прямолинейных участков $0,5 \cdot DN$ до первого и после последнего ПЭА.

- 3.2.3. Сужающее устройство вида «диафрагма» или «сопло Вентури», а также любая задвижка относятся к виду гидравлического сопротивления, обозначенного в таблице Приложения А как регулирующая задвижка.
- 3.2.4. При установке в трубопровод перед первичным преобразователем струевыпрямителя (Приложение И) возможно сокращение длины прямолинейного участка на входе ПП до двух раз. Требуемая длина прямолинейного участка при этом определяется по результатам обследования объекта и разработки индивидуальной методики выполнения измерений.
- 3.2.5. Для расходомера с ПЭА, установленными вдоль оси прямого отрезка ИУ типа U-колена, требования к необходимой длине прямолинейных участков трубопровода до и после ПП не устанавливаются. Требуемые технические и метрологические характеристики расходомера обеспечиваются конструкцией ИУ типа U-колена.

3.3. Требования к размещению ВП

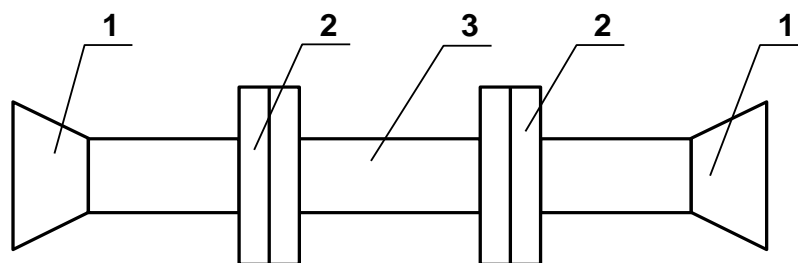
В месте размещения ВП должны обеспечиваться:

- условия эксплуатации в соответствии с требованиями эксплуатационной документации;
- возможность подключения расходомера к магистрали защитного заземления;
- наличие свободного доступа к ВП.

4. МОНТАЖ РАСХОДОМЕРА

4.1. Монтаж первичного преобразователя

- 4.1.1. Для монтажа ПП в трубопровод может поставляться присоединительная арматура: ответные фланцы, патрубки, конусные переходы (если DN первичного преобразователя меньше DN трубопровода, в который будет устанавливаться ПП).
- 4.1.2. Перед началом работ на трубопроводе в месте установки ПП участки труб, которые могут отклониться от соосного положения после разрезания трубопровода, следует закрепить.
- 4.1.3. Для монтажа в трубопровод, фланцованный ПП и ответные фланцы с приваренными патрубками собираются в единую конструкцию. При необходимости к патрубкам привариваются конусные переходы (рис.4). Если диаметр раструба конусного перехода превышает диаметр подходящего трубопровода, то переход обрезается под конкретный диаметр трубопровода.



1 – конусный переход; 2 – ответный фланец с патрубком; 3 – ПП (ИУ)

Рис.4. Сборно-сварная конструкция для установки фланцованного ПП (ИУ) в трубопровод.

При монтаже не фланцованного (вварного) ПП переходы могут привариваться непосредственно к измерительному участку.

При этом длины прямолинейных участков между конусными переходами и ПЭА должны быть не менее указанных в табл.А.1.

- 4.1.4. В выбранном месте освобожденного от жидкости трубопровода вырезается участок необходимой длины и вместо него вваривается конструкция с фланцованным ПП или вварной ПП. При этом направление стрелки на ПП должно совпадать с направлением потока или прямым направлением для реверсивного потока.

ВНИМАНИЕ! При монтаже **КАТЕГОРИЧЕСКИ ЗАПРЕЩАЕТСЯ** бросать ПП и наносить по нему удары. Это может привести к выходу из строя установленных на нем ПЭА.

При монтаже в трубопровод вварного ПП с установленными ПЭА в процессе сварки следует обеспечивать температуру в месте установки ПЭА не более 100 °С.

- 4.1.5. Сварка элементов конструкции, а также сварка конструкции или вварного ПП с трубопроводом должна осуществляться в соответствии с ГОСТ 16037 «Соединения сварные стальных трубопроводов». При этом должна обеспечиваться соосность всей конструкции и плоскопараллельность фланцев, между которыми устанавливается ПП.

4.2. Монтаж вторичного измерительного преобразователя

Крепление ВП на объекте выполняется с учетом установочных размеров, указанных в Приложении Б.

4.3. Электромонтаж расходомера

- 4.3.1. При подключении ПЭА к ВП необходимо соблюдать соответствие каналу измерения его составных частей: ПП (ПЭА), устройства согласующего (УС) при наличии, блока искрозащиты (БИ) при наличии и кабелей связи.

Заводские номера ПП, ПЭА, УС, БИ содержатся в паспортах на расходомер и на первичный преобразователь расхода.

Маркировка кабелей связи пары ПЭА выполняется этикетками одного цвета, на которые нанесены одна или две поперечных полосы белого цвета.

Одна белая поперечная полоса обозначает принадлежность кабеля связи ПЭА1, две белые поперечные полосы – ПЭА2.

Разъемы кабелей связи, места установки ПЭА на измерительном участке (ПП) могут маркироваться надписями: «ПЭА1» и «ПЭА2», обозначающими принадлежность соответствующему ПЭА пары.

- 4.3.2. Прокладка кабеля питания расходомера и кабелей связи ВП-ПЭА, ВП – внешние устройства (при их наличии) должна быть выполнена с учетом условий эксплуатации расходомера.

Например, могут использоваться марки кабелей ВП-ПЭА:

РК75-2-21, РК75-2-22, РК75-2-22Л, КВСФ-75 (фторопласт, $t_{\max} = 200$ °С),

РК75-2-11, РК75-2-12, РК75-2-13 (полиэтилен, $t_{\max} = 85$ °С).

- 4.3.3. Кабели связи и сетевой кабель по возможности крепятся к стене. Сетевой кабель прокладывается отдельно не ближе 30 см от остальных кабелей. Для защиты от механических повреждений рекомендуется все кабели размещать в металлической трубе или металлорукаве.

НЕ ДОПУСКАЕТСЯ прокладывать кабели ВП – ПЭА и сигнальные кабели внешних связей вблизи силовых цепей, а при наличии электромагнитных помех высокого уровня (например, при наличии тиристорного регулятора) без укладки их в заземленных стальных металлорукавах или металлических трубах.

Металлорукава (трубы) должны быть заземлены только с одной стороны – со стороны ВП.

Кабели ВП-ПЭА нескольких расходомеров на одном объекте при прокладке их без металлорукавов или труб **не рекомендуется** размещать ближе 1 м друг от друга.

- 4.3.4. Не рекомендуется избыточную часть кабелей сворачивать кольцами.

ВНИМАНИЕ! Не допускается изменять длину кабелей ВП – ПЭА для расходомеров, поставляемых в комплекте с ПП.

- 4.3.5. Перед подключением концы кабелей в соответствии с ГОСТ 23587 зачищаются от изоляции на длину 5 мм и облуживаются. Кабели пропускаются через гермоввод и подключаются к разъемам в соответствии со схемой, приведенной в Приложении Г.

- 4.3.6. Во избежание оплавления полиэтиленовой изоляции кабеля связи ВП – ПЭА (например, РК75-2-13) не допускается касание трубопровода с горячей жидкостью. Необходимо теплоизолировать трубопровод в местах касания, либо использовать другой тип кабеля (например, РК75-2-22).

- 4.3.7. Необходимость защитного заземления прибора определяется в соответствии с требованиями главы 1.7 «Правил устройства электроустановок» (ПУЭ) в зависимости от напряжения питания и условий размещения прибора.

Защитное заземление, а также заземляющее устройство должны удовлетворять требованиям ПУЭ. Во избежание отказа прибора не допускается в качестве защитного заземления использовать систему заземления молниезащиты.

В соответствии с ПУЭ заземляющий проводник, соединяющий прибор с заземляющим устройством и выполняемый медным проводом с механической защитой, должен иметь сечение не менее 2,5 мм², без механической защиты – не менее 4 мм².

Заземляющий проводник подключается к клемме заземления ВП.

- 4.3.8. Для защиты линий связи прибора ВП-ПЭА от разрядов молний рекомендуется применение специальных устройств защиты, например, «TKS-B арт.№5097 97 6» производства фирмы OBO BETTERMANN.

5. ПУСКОНАЛАДОЧНЫЕ РАБОТЫ

5.1. Перед началом работ необходимо проверить соответствие параметров функционирования (параметров ПП и расходомера, указанным в паспортах или протоколах) данным, занесенным в память расходомера.

Включается питание расходомера. Открывается меню **Настройки / Основные параметры / Схема уст.** и устанавливается параметр – **Диаметр** или **U-колена**.

Открывается меню **Настройки / Основные параметры / Параметры ИУ** и устанавливаются значения параметров, указанных табл.1.

Таблица 1

Наименование и обозначение параметра	ПЭА по диаметру	ПЭА U-колена
Локр – среднее значение длины окружности по наружному диаметру ИУ $L_{окр\ ср}$	+	-
Днар – среднее значение наружного диаметра ИУ $D_{нар\ ср}$	+	-
Двн – внутренний диаметр трубопровода	-	+
Дпэд – среднее значение наружного диаметра ИУ в продольной плоскости ПЭА $D_{пэд\ ср}$	+	-
hст – среднее значение толщины стенки ИУ $h_{ст\ ср}$	+	-
Lб – расстояние между излучающими плоскостями пары ПЭА L_b	+	+
Lоб – расстояние между центрами излучающих плоскостей пары ПЭА вдоль оси трубопровода $L_{об}$	+	-
Лакс – расстояние между точками ввода потока в прямой участок U-колена	-	+
d – значение шероховатости внутренней стенки ИУ $dэ$	+	-
Корр. вязк. – режим коррекции вязкости жидкости	+	+
ν – кинематическая вязкости жидкости	+	+
Скор – коэффициент корректировки кинематической вязкости *	+	+
Корр. плотн. – режим коррекции плотности жидкости	+	+
ртаб – табличной значение плотности жидкости **	+	+

* - параметр **Скор** устанавливается при включенной коррекции вязкости.

** - параметр **ртаб** устанавливается при выключенной коррекции плотности.

Необходимо также проконтролировать соответствие индицируемого знака расхода («+» или «-») реальному направлению потока в трубопроводе. Если индицируемый знак расхода не совпадает с реальным направлением, необходимо проконтролировать правильность установки ПП, либо подключения пары ПЭА с учетом направления потока. Если установка и подключение выполнены правильно, то необходимо войти в меню **Настройки / Обработ. результатов** и проверить значение (знак) для параметра **Знак потока**.

5.2. **ВНИМАНИЕ!** В случае замены любой составной части канала измерения (ВП, ПЭА, УС, блока искрозащитного, кабелей связи) необходимо заново определить значения параметров **dT0** и **Рдоп**.

◆ **Определение смещения нуля dT0**

Определение значения **dT0** выполняется при полностью остановленном потоке в трубопроводе. Выбирается строка **Настройки / Калибровка / Калибровка нуля / Автомат / Зап. калиб.** и производится запуск процедуры калибровки установкой значения **Старт**. После остановки процесса калибровки (для параметра **Зап. калиб.** устанавливается значение **Стоп**) и возвращения в окно **УСТ. СМЕЩ. 1 канал** параметру **dT0** автоматически будет присвоено значение, рассчитанное прибором.

Если полностью остановить поток в трубопроводе по техническим причинам невозможно, допускается определять смещение нуля следующим образом:

- при значении расхода, лежащем в диапазоне $(0,1 \cdot Q_{\text{наиб}} - Q_{\text{наиб}})$, определяется значение параметра **dT0** по изложенной выше методике – **dT01**;
- для врезных ПЭА взаимно изменяется подключение сигнальных кабелей пары ПЭА либо у ПЭА, либо у вторичного преобразователя и вновь определяется значение параметра **dT0** – **dT02**. Его знак при этом должен поменяться;
- искомое значение смещения нуля определяется по формуле

$$dT_0 = 0,5 \cdot (|dT_{01}| - |dT_{02}|), \text{ мкс.}$$

Вычисленное значение присваивается параметру **dT0** в расходемере и записывается в протокол. После чего восстанавливается первоначальное подключение сигнальных кабелей врезных ПЭА.

◆ **Определение значения параметра Доп. задержка (Рдоп)**

Определение значения **Рдоп** проводится следующим образом. Открывается окно **Настройки / Калибровка / Калибровка Рдоп / Уст. Рдоп 1 канал** и вводится табличное значение скорости звука **Стаб**. Затем активизируется опция **Автомат** и производится запуск процедуры калибровки (для параметра **Зап. калиб.** устанавливается значение **Старт**). После остановки процесса калибровки (для параметра **Зап. калиб.** устанавливается значение **Стоп**) и возвращения в меню **Уст. Рдоп 1 канал** параметру **Рдоп** автоматически будет присвоено значение, рассчитанное прибором.

Вычисленное прибором значение параметра **Рдоп** заносится в протокол.

ПРИМЕЧАНИЕ. При измерении расхода скорость ультразвука определяется по таблицам ГСССД для измеряемых жидкостей, либо с помощью приспособления (рис.Ж.1). Значение скорости ультразвука заносится в прибор не позднее 5 мин после его определения.

- 5.3. Открывается меню **Настройки / Обработ. результатов** и устанавливаются значения параметров:
- **Медиана** – размер буфера медианного усреднения;
 - **Среднее** – размер буфера арифметического усреднения;
 - **Вр. инер.** – время инерции.
 - **Ускор.** – значение максимальной скорости изменения скорости потока;
 - **Отс.** – отсечка по минимальному расходу;
 - **НУ** – нижняя уставка по расходу;
 - **ВУ** – верхняя уставка по расходу;
 - **Знак потока** – знак направления потока жидкости;
 - **Архивир.** – архивирование объемного или массового расхода;
 - **Размерность** – размерность расхода;
 - **Конф.** – конфигурация расходомера.

ПРИМЕЧАНИЕ. Время инерции не рекомендуется устанавливать менее 10 с.

- 5.4. Подключаются к расходомеру необходимые приборы и устройства (самописец, модем и т.д.). В меню **Настройки / Настр. периферии** и **Настройки / Системные параметры / Настройки связи** устанавливаются необходимые параметры для согласования работы выходов расходомера со входами подключаемых приборов и устройств.

- 5.5. Проверяется и при необходимости устанавливаются текущие дата и время (**Настройки / Системные параметры / Установка часов**).

При необходимости в окне **Настройки / Системные параметры / Очистка объемов** выполняется процедура обнуления накопленного значения объема.

- 5.6. При использовании расходомера в условиях изменения температуры и давления жидкости в трубопроводе (следовательно и вязкости) рекомендуется включать режим автоматической коррекции значения параметра **Вязкость** (ν) в меню **Настройки / ОСН. ПАРАМ. 1 канал / Парам. ИУ 1 канал**. Для чего выбирается строка меню **Корр. вязк.**, устанавливается и вводится состояние **да**. Для установки значения коэффициента корректировки кинематической вязкости жидкости в строке меню **Скор** устанавливается и вводится в расходомер числовое значение указанного коэффициента.

Значение коэффициента для данного типа жидкости и диапазона температур может определяться по табл. Е.2, либо на основе расчета по методике, приведенной в Приложении Е.

Включение указанного режима рекомендуется производить у нижней границы температурного диапазона жидкости.

- 5.7. При переводе расходомера в режим определения массового расхода и массы необходимо ввести значение плотности жидкости. Значение параметра **Плотность** вводится в меню **Парам. ИУ 1 канал** строка **р таб.**

Определение значения плотности нефтепродуктов согласно ГОСТ 3900-85 производится на отобранной пробе жидкости в усло-

виях эксплуатации расходомера одним из двух методов: ареометрическим или пикнометрическим, либо определяется по сертификату на жидкость. Значение плотности жидкости в трубопроводе может определяться другими методами и приборами, если они сертифицированы.

В табл.Е.3 приведены значения плотности некоторых марок мазутов для различных температур. В зависимости от состава и процентного содержания примесей действительное значение плотности может отличаться от табличного значения.

При использовании расходомера в условиях измерения температуры и давления (следовательно, и плотности) жидкости рекомендуется включать режим автоматической коррекции значения плотности жидкости.

Для этого в меню **Парам. ИУ 1 канал** в строке **Корр. плотн.** устанавливается и вводится состояние **да**. После проведения действий в строке **ρ** меню **ТЕХН. ПАР. 1 канал** будет индцироваться значение, изменяющееся при изменении температуры и давления жидкости в трубопроводе.

Если трубопровод заполнен водой или метиловым спиртом, то данный режим работает некорректно.

- 5.8. Прибор переводится в режим РАБОТА, т.е. снимается перемычка с контактной пары модификации сервисных параметров. Данная контактная пара опломбировывается. При необходимости пломбируется корпус ВП.

При правильно установленных параметрах расходомер должен начать отображение измеряемого значения расхода.

Расходомер автоматически устанавливает требуемые параметры обрабатываемого сигнала. Диапазон автоматического регулирования рассчитан на значительные изменения как параметров рабочей жидкости (температуры, давления, акустической прозрачности и т.д.), так и условий её течения.

ВНИМАНИЕ! На объекте эксплуатации могут существовать или возникнуть в процессе его эксплуатации факторы, в результате которых диапазона регулирования будет недостаточно для обеспечения требуемых параметров УЗС (при **Узонд – Высокое** и **Кус = 60**, **Рсигн < 3000**). К таким факторам относятся отложения на внутренних стенках трубопровода, повышенное содержание газа или механических примесей (взвесей) в рабочей жидкости, повышенный уровень пульсаций потока и т.д. Наличие данных факторов может приводить как к увеличению погрешности измерения расхода, так и к полному прекращению измерений.

6. ДЕМОНТАЖ

При демонтаже расходомера необходимо:

- отключить питание расходомера;
- перед демонтажем ПП или врезных ПЭА необходимо перекрыть подачу жидкости в месте их установки, убедиться в полном отсутствии давления в трубопроводе и слить жидкость;
- отвернуть винты на лицевой панели ВП и откинуть субблок обработки данных вбок на поворотных петлях;
- отсоединить подходящие к субблоку кабели связи с ПЭА, кабель питания и кабели интерфейсов;
- снять с петель субблок обработки данных;
- демонтировать ПП (ПЭА);
- упаковать составные части расходомера для последующей транспортировки.

ВНИМАНИЕ! При демонтаже врезные ПЭА вывинчиваются из монтажных патрубков с помощью рожкового ключа на 36 мм. Грани под ключ на 36 мм показаны на рис.Б.7.

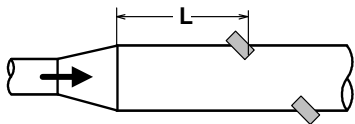
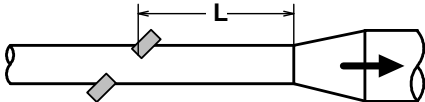
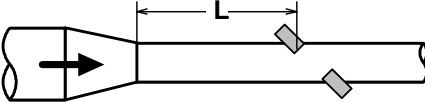
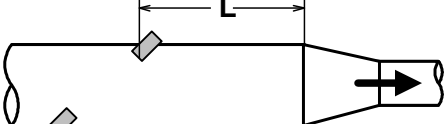
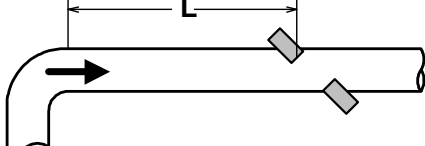
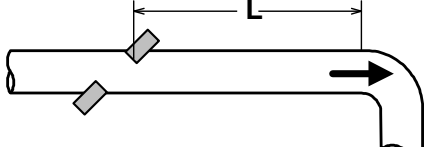
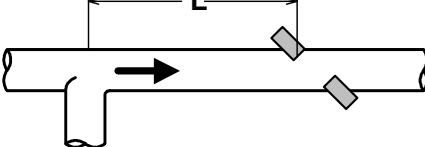
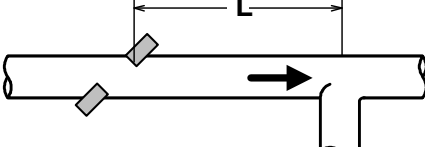
КАТЕГОРИЧЕСКИ ЗАПРЕЩАЕТСЯ использование при демонтаже ПЭА иного инструмента, так как это может привести к разгерметизации ПЭА (отвинчиванию внутренней втулки) и обрыву сигнального кабеля (см. рис.Б.7). При невыполнении данного требования изготовитель **НЕ НЕСЕТ** гарантийных обязательств.

При отправке в поверку или в ремонт прибора в комплекте с ПП измерительные участки и излучающие поверхности врезных ПЭА должны быть очищены от отложений, осадков, накипи и т.п.

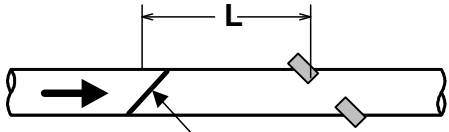
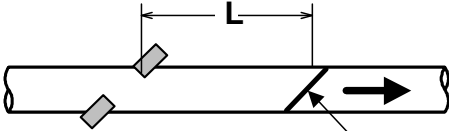
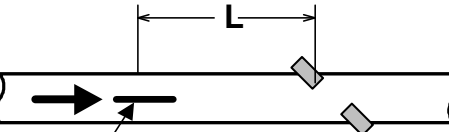
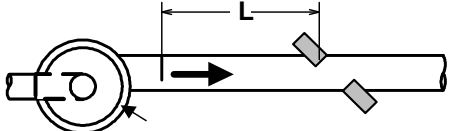
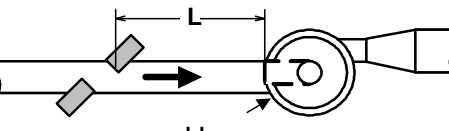
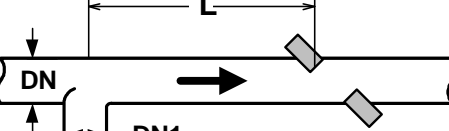
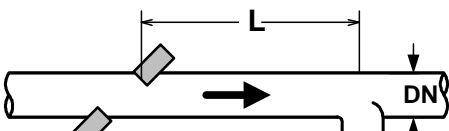
ПРИЛОЖЕНИЕ А. Относительные длины прямолинейных участков

В табл.А.1 приведены минимальные значения относительной длины прямолинейных участков трубопровода при типовом монтаже для различных видов местных гидравлических сопротивлений.

Таблица А.1

Вид местного гидравлического сопротивления	Относительная длина прямолинейного участка, N, не менее
1	2
	10
	3
	10
	3
	10
	3
	10
	10

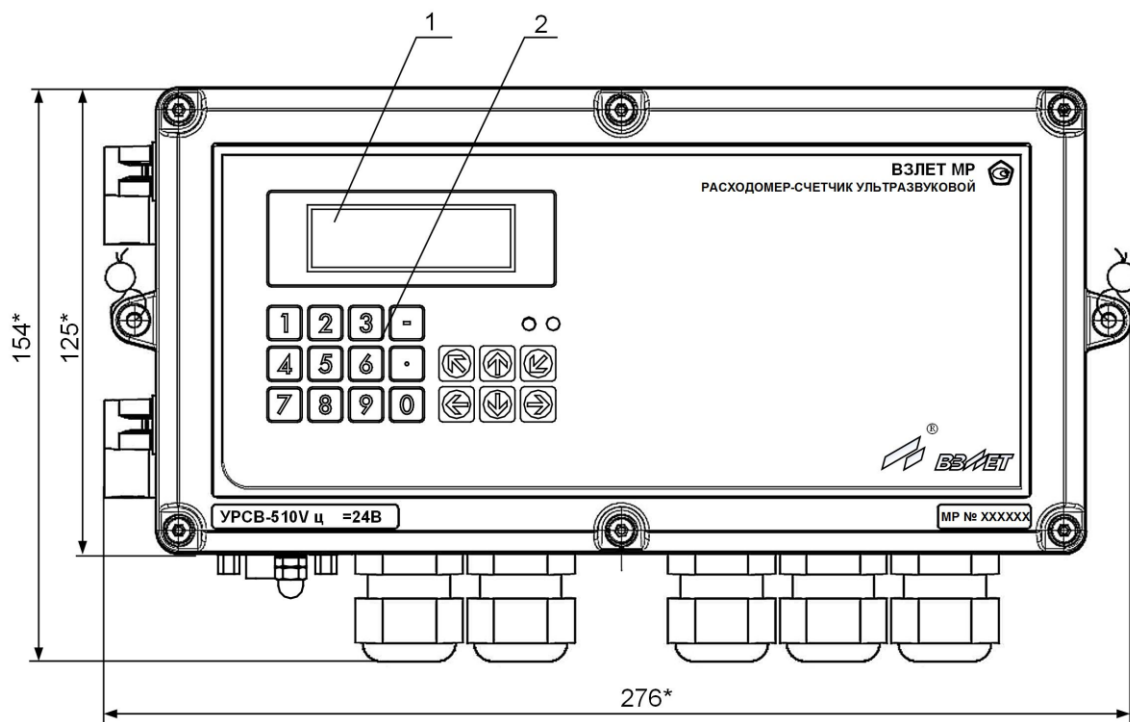
Продолжение таблицы А.1

1	2
 <p>Регулирующая задвижка</p>	30
 <p>Регулирующая задвижка</p>	3
 <p>Полностью открытый шаровой кран*</p>	10
 <p>Насос</p>	30
 <p>Насос</p>	3
 <p>$DN1 / DN > 0,1$</p>	10
 <p>$DN1 / DN > 0,1$</p>	3

* - полностью открытый полнопроходной шаровой кран не является гидравлическим сопротивлением.

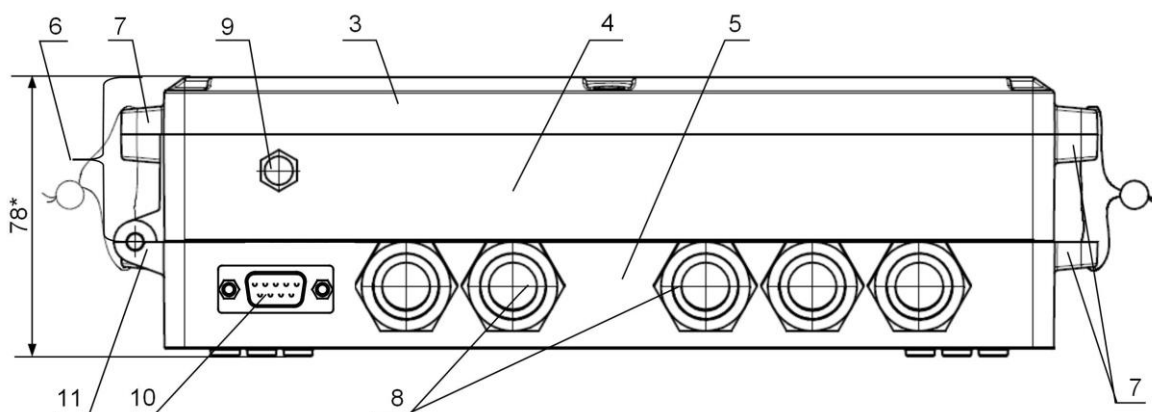
При наличии в трубопроводе нескольких гидравлических сопротивлений длина прямолинейного участка трубопровода до ближайшего к ПЭА сопротивления должна быть не менее, указанной в данной таблице, а расстояние от ПЭА до каждого из остальных гидравлических сопротивлений должно быть не менее значения, приведенного в таблице для гидравлического сопротивления данного вида.

ПРИЛОЖЕНИЕ Б. Вид составных частей расходомера



Масса не более 4,25 кг

а) вид спереди

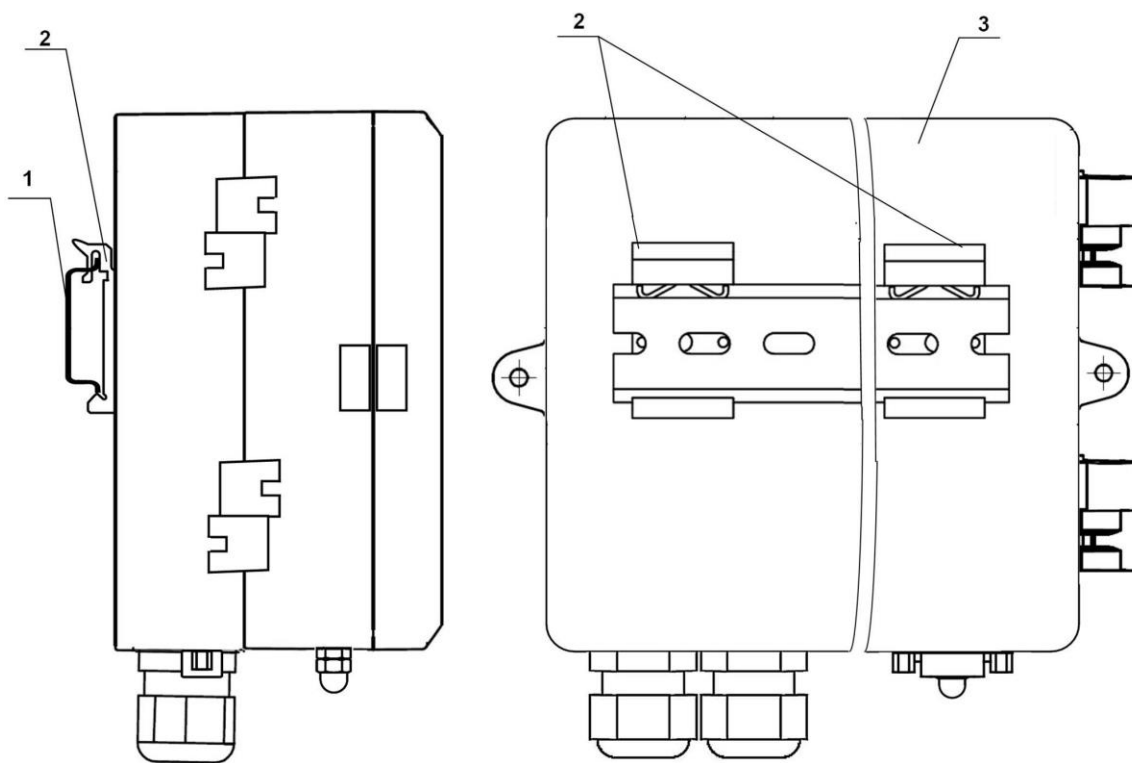


б) вид снизу

* - справочный размер

1 – дисплей; 2 – клавиатура; 3 – блок преобразователя и клавиатуры; 4 – блок ВИП; 5 – блок коммутации; 6 – субблок обработки данных; 7 – проушины для установки эксплуатационных пломб; 8 – гермовводы; 9 – клемма заземления; 10 – разъем интерфейса RS-232; 11 – петли, на которых откидывается субблок обработки данных.

Рис.Б.1. Вторичный измерительный преобразователь.

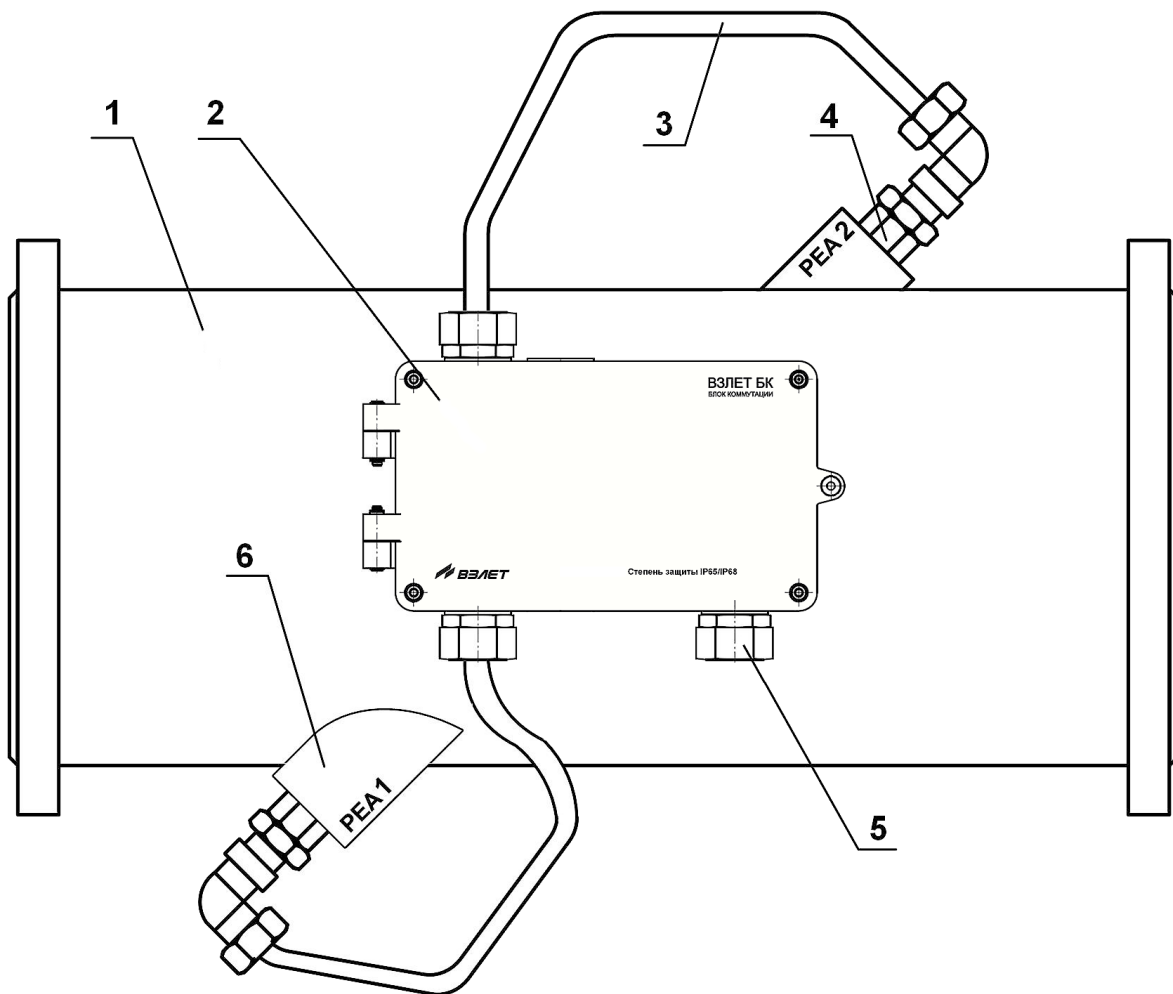


а) вид сбоку

б) вид сзади

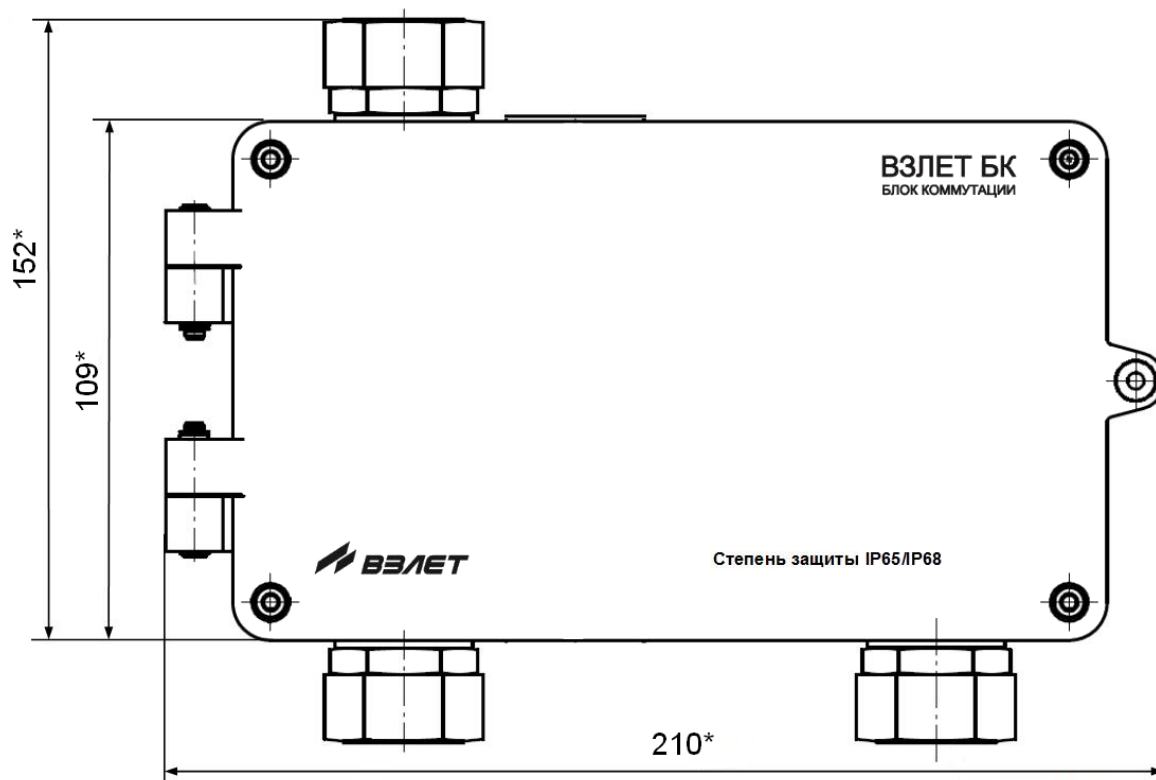
1 – DIN-рейка; 2 – крепежные пластины DRB01; 3 – ВП.

Рис.Б.2. Монтаж ВП на DIN-рейку.



1 – измерительный участок; 2 – блок коммутации; 3 – вывод ПЭА в гибкой трубке; 4 – врезной ПЭА; 5 – ввод для кабеля связи с ВП; 6 – патрубок для установки врезного ПЭА.

Рис.Б.3. Размещение БК на измерительном участке



* - справочный размер

Рис.Б.4. Блок коммутации.

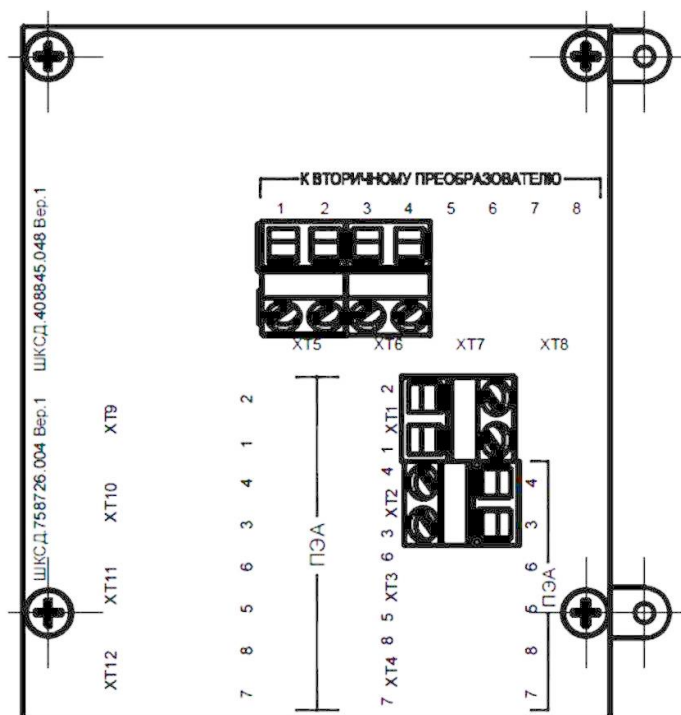
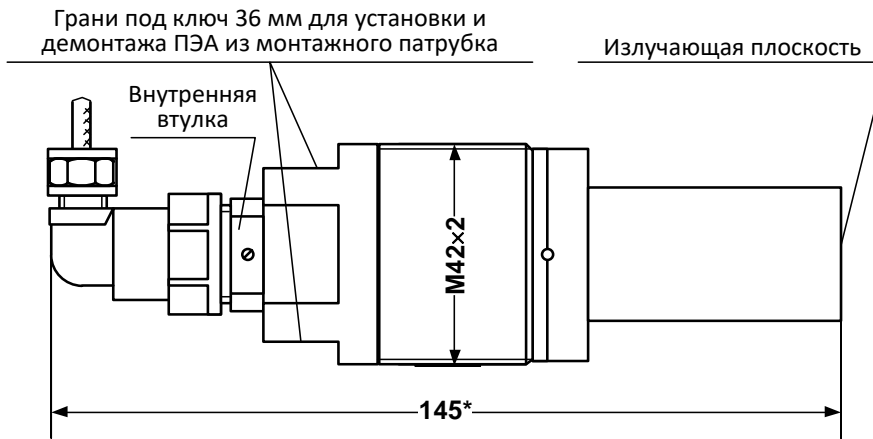
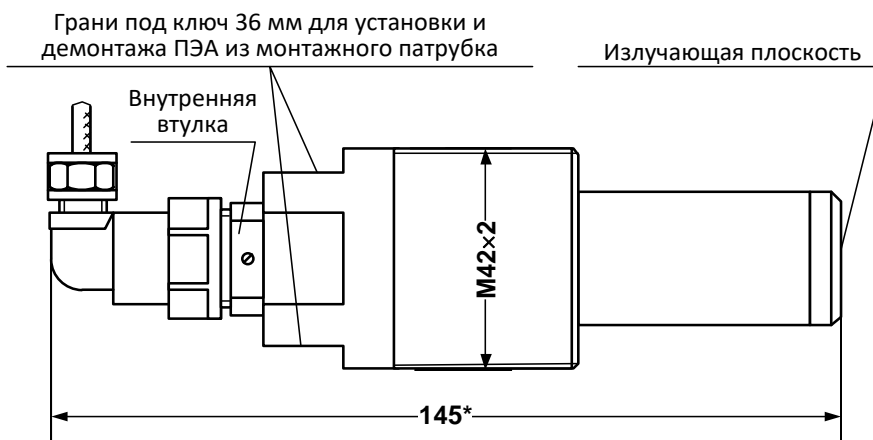


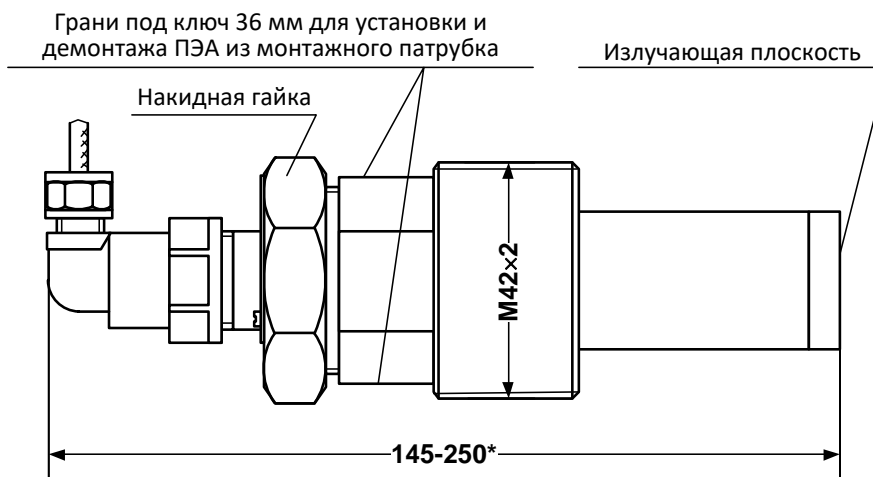
Рис.Б.5. Модуль коммутации одноканальный.



а) с пластмассовым протектором



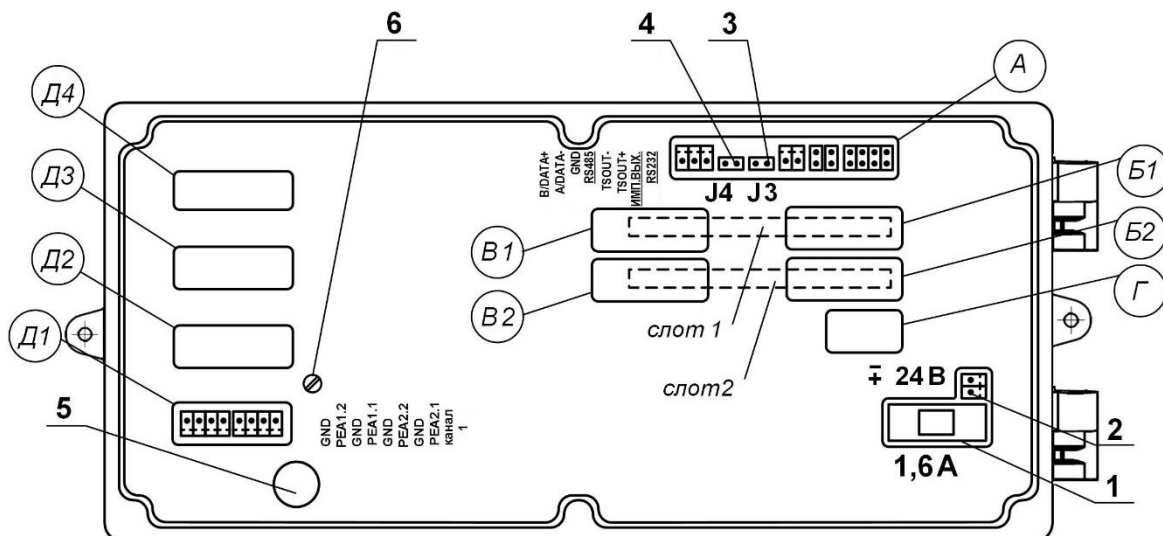
б) с титановым протектором



в) с титановым протектором и накидной гайкой
 Масса не более 1,0 кг

Рис.Б.7. Врезной (ввинчиваемый) ПЭА.

ПРИЛОЖЕНИЕ В. Коммутация модулей расходомера



- А – окно для размещения коммутационных элементов комбинированного модуля внешних связей;
- Б1, В1 – окна для размещения коммутационных элементов сервисного модуля внешних связей, установленного в слот 1;
- Б2, В2 – окна для размещения коммутационных элементов сервисного модуля внешних связей, установленного в слот 2;
- Г – резервные окна;
- Д – окно для размещения коммутационных элементов приемо-передающего модуля;
- 1 – колодка предохранителя 1,6 А в цепи =24В;
- 2 – разъем для подключения кабеля питания =24В;
- 3, 4 – контактные пары J3, J4 соответственно для установки режима работы прибора:
- J3 – контактная пара разрешения модификации калибровочных параметров;
 - J4 – контактная пара разрешения модификации параметров функционирования;
- 5 – технологический разъем для подключения кабеля измерения частоты опорного кварца (используется при поверке прибора);
- 6 – винт заземления экрана кабеля КВСФ-75 в случае его применения.

Рис.В.1. Вид сзади модуля обработки данных.

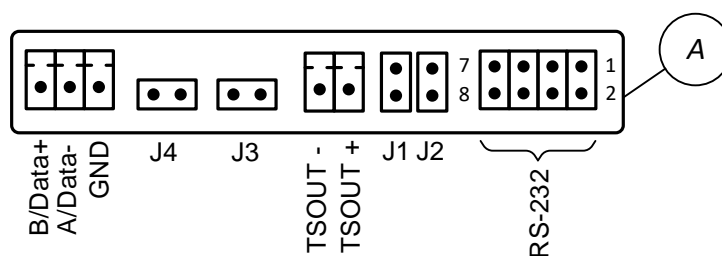
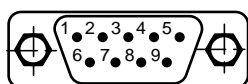


Рис.В.2. Коммутационные элементы комбинированного модуля.

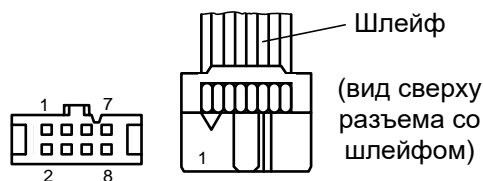
Таблица В.1. Обозначение контактных элементов и сигналов комбинированного модуля.

Наименование выхода	Обозначение контактного элемента	Обозначение сигнала, назначение контактного элемента
RS-232	1	RXD
	2	RTS
	3	TXD
	4	CTS
	7	GND
Универсальный выход 0	-	TSOUT+
	-	TSOUT-
	J1 J2	Контактные пары установки режима работы универсального выхода 0
-	J3 J4	Контактные пары установки режима работы прибора
	-	GND
RS-485	-	A / Data-
	-	B / Data+
	-	

К разъему RS-232 комбинированного модуля кабель связи подключается через специальный переходник шлейф (плоский кабель) от внешнего разъема, расположенного на корпусе блока коммутации.



а) вид снаружи на внешний разъем DB9 интерфейса RS-232



б) кабельный разъем, подключаемый к разъему RS-232 комбинированного модуля

Рис.В.3. Коммутация интерфейса RS-232.

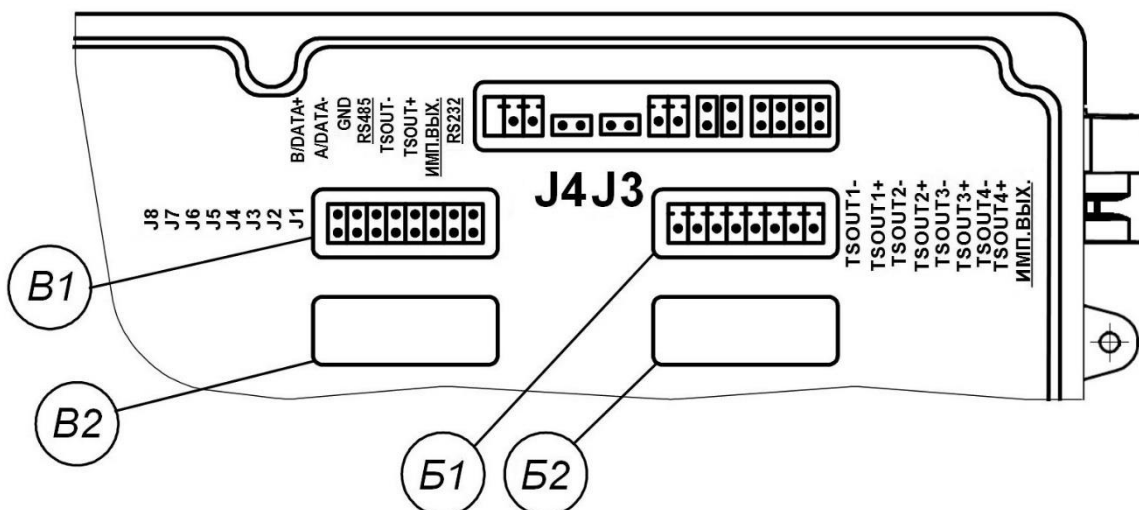


Рис.В.4. Маркировка коммутационных элементов модуля универсальных выходов.

Таблица В.2. Нумерация универсальных и токовых выходов в зависимости от места установки модуля.

Место установки		Маркировка сигналов	Наименование и номер выхода модуля	Контакт. пары установки режима работы	
номер слота	обознач. окна			обознач. окна	маркировка контакт. пар
1	Б1	TSOUT1 +/-	Универсальный 1	Б1	J1, J2
		TSOUT2 +/-	Универсальный 2		J3, J4
		TSOUT3 +/-	Универсальный 3		J5, J6
		TSOUT4 +/-	Универсальный 4		J7, J8
1	Б1	I / GND I / GND	Токовый 1	-	-
2	Б2	I / GND I / GND	Токовый 2	-	-

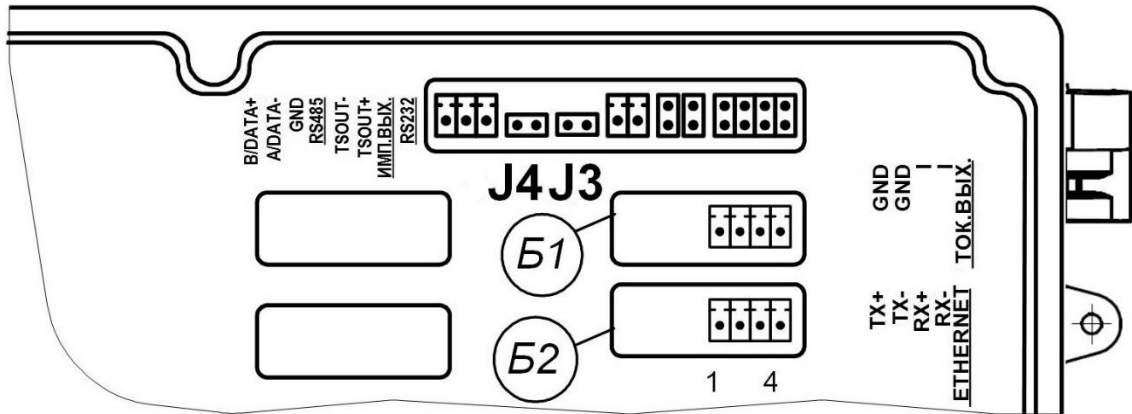
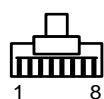


Рис.В.5. Маркировка коммутационных элементов модулей токового выхода и интерфейса Ethernet.



(вид со стороны подключения к ответному разъему)



(вид слева разъема с кабелем)

а) кабельный разъем RJ45 для подключения к сети передачи данных или ПК

Цепь	Контакты		
	Разъем модуля Ethernet	Разъем RJ45	
		подключение к сети	подключение к ПК
TX+	1	1	3
TX-	2	2	6
RX+	3	3	1
RX-	4	6	2

б) таблица коммутации сигналов в кабеле связи при подключении к сети передачи данных и подключении к ПК

Рис.В.6. Коммутация интерфейса Ethernet.

ПРИЛОЖЕНИЕ Г. Схемы электрические

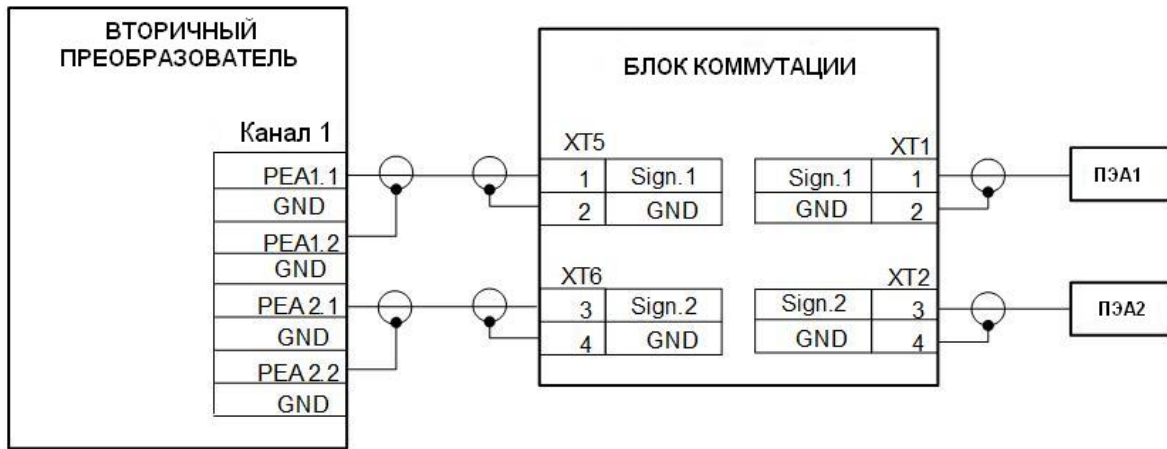


Рис.Г.1. Схема подключения пары ПЭА при несимметричной схеме связи.

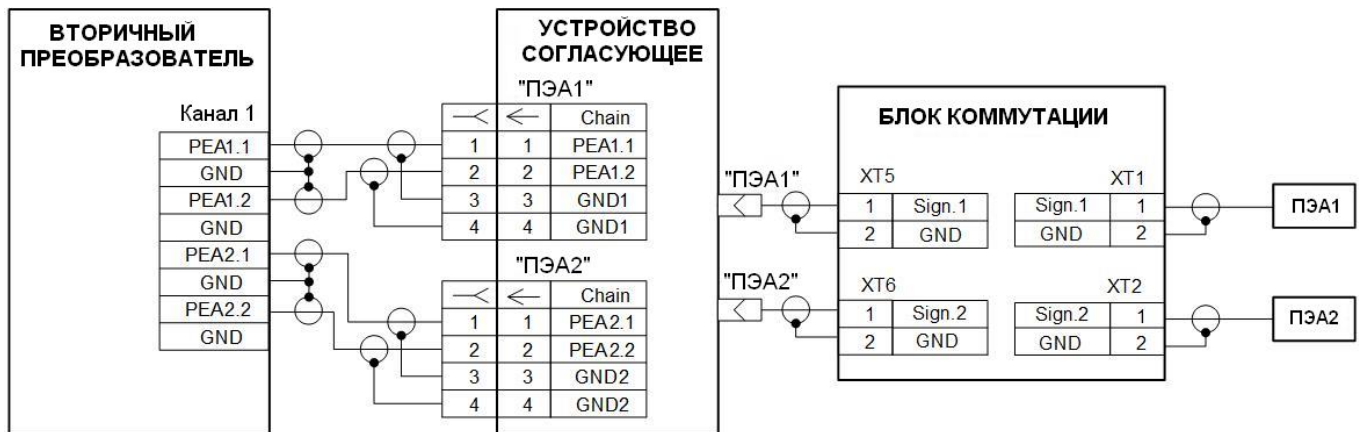
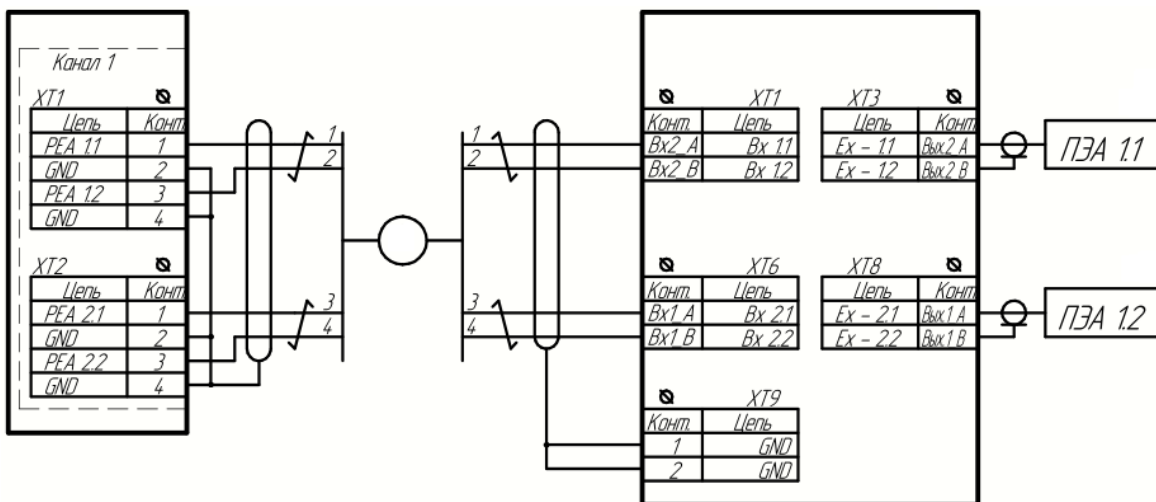
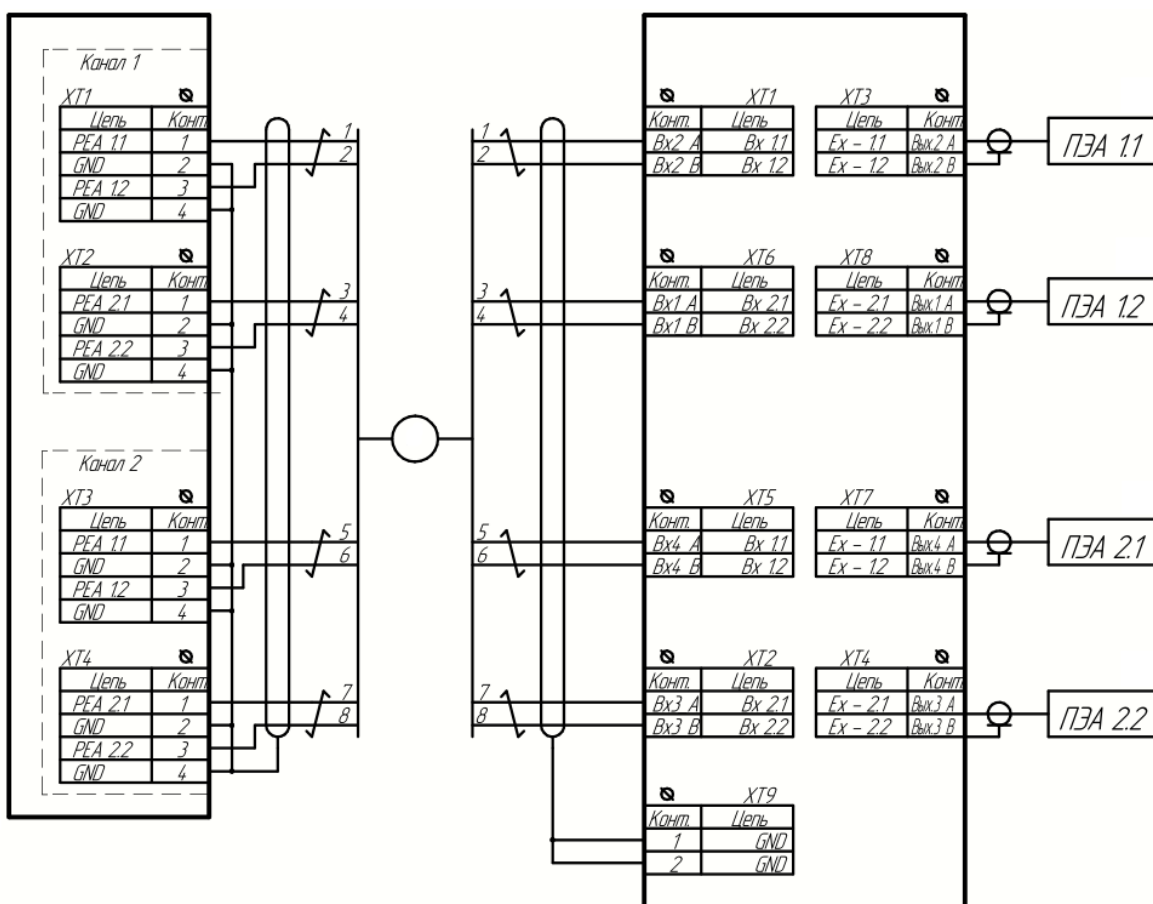


Рис.Г.2. Схема подключения пары ПЭА при симметричной схеме связи.



а) одноканальному



б) двухканальному

Рис.Г.3. Схемы подключения ПЭА к модулю коммутации усовершенствованному.

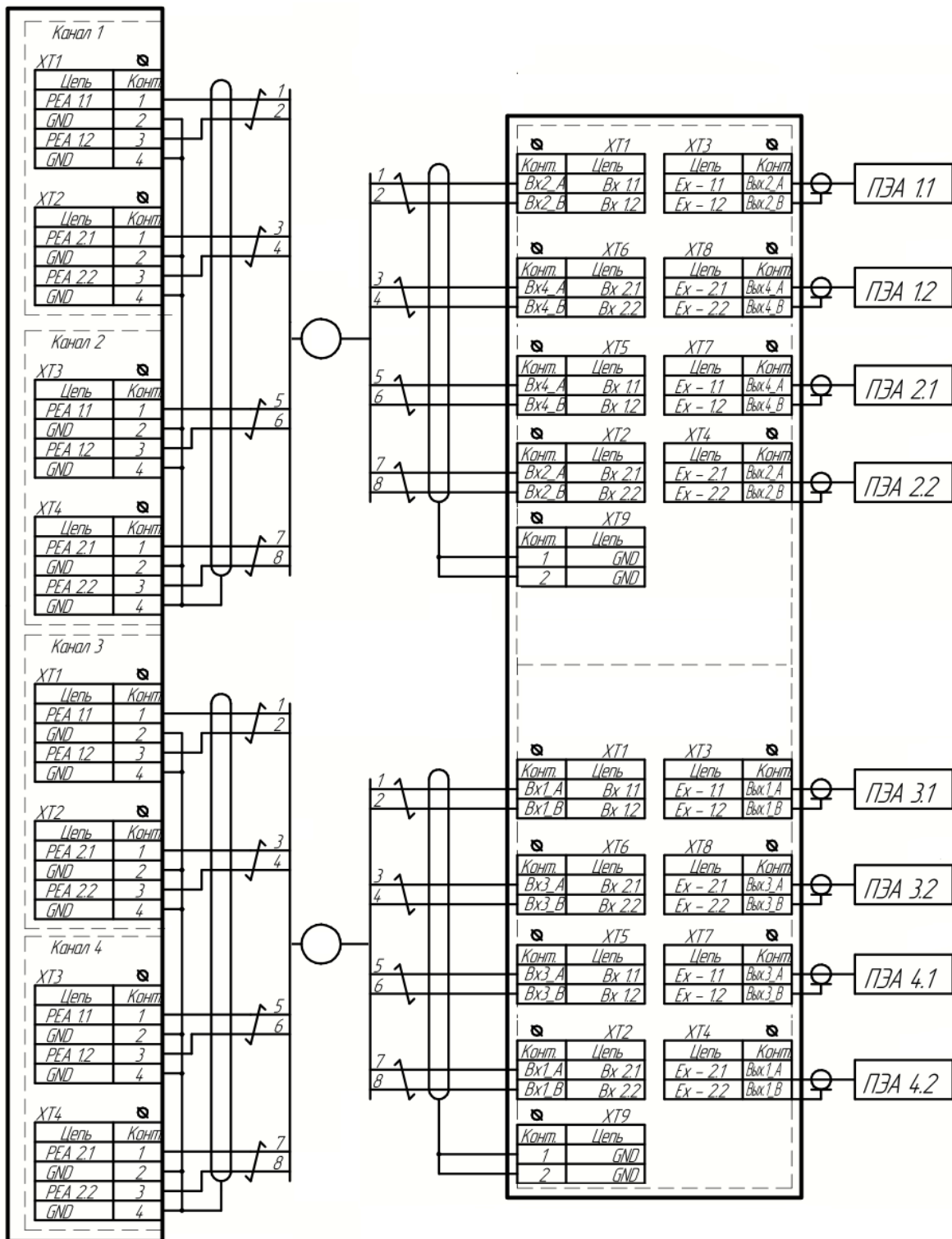


Рис.Г.4. Схемы подключения ПЗА к модулю коммутации усовершенствованному многоканальному.

ПРИЛОЖЕНИЕ Д. Протокол монтажных и пусконаладочных работ

(рекомендуемое)

ПРОТОКОЛ монтажных и пусконаладочных работ

расходомера-счетчика «ВЗЛЕТ МР» зав.№ _____ (лист ____, листов ____)
Исполнение УРСВ-510V ц

ПЭА1.1 № _____ / ПЭА1.2 № _____; УС № _____; БИ № _____

1. Объект _____
наименование организации, почтовый адрес, тел/факс

2. Характеристики объекта: DN измерительного участка _____ мм;
схема установки ПЭА _____; наличие реверсивного потока _____;

Таблица Д.1

	Вид гидравлического сопротивления	Длина прямолинейного участка, м
До ПЭА1.1		
После ПЭА1.2		

3. Наружный диаметр ИУ в сечениях установки ПЭА, $D_{нар\ ср}$ (заполняется табл. Д.2 или табл. Д.3).

Таблица Д.2

Длина окружности		Сечение 1		Сечение 2	
Измеренное значение, $L_{окр\ ij}$, мм	1				
	2				
	3				
Среднее значение в сечении, $L_{окр\ ср\ j}$, мм					
Среднее значение, мм		$L_{окр\ ср} =$ _____ ;		$D_{нар\ ср} =$ _____	

Таблица Д.3

Наружный диаметр		Сечение 1				Сечение 2			
		Плоскость измерения				Плоскость измерения			
		1-5	2-6	3-7	4-8	1-5	2-6	3-7	4-8
Измеренное значение, $D_{нар\ ij}$, мм	1								
	2								
	3								
Среднее значение в сечении, $D_{нар\ ср\ j}$, мм									
Среднее значение, $D_{нар\ ср}$, мм									

4. Наружный диаметр ИУ в продольной плоскости установки ПЭА, $D_{\text{ПЭА ср}}$ (определяется при установке ПЭА по диаметру)

Таблица Д.4

Наружный диаметр		Сечение 1	Сечение 2
Измеренное значение, $D_{\text{ПЭА } ij}$, мм	1		
	2		
	3		
Среднее значение в сечении, $D_{\text{ПЭА ср } j}$, мм			
Среднее значение, $D_{\text{ПЭА ср}}$, мм			

5. Коэффициент искажения акустической базы

$$K_6 = \frac{D_{\text{ПЭА ср}}}{D_{\text{нар ср}}} = \text{-----} =$$

$$0,985 \leq K_6 \leq 1,015$$

6. Толщина стенки ИУ, $h_{\text{ст ср}}$

Таблица Д.5

Наружный диаметр		Сечение 1				Сечение 2			
		Точки измерения				Точки измерения			
		2	4	6	8	2	4	6	8
Измеренное значение, $h_{\text{ст } ij}$, мм	1								
	2								
	3								
Среднее значение в сечении, $h_{\text{ст ср } j}$, мм									
Среднее значение, $h_{\text{ст ср}}$, мм									

7. Положение врезных ПЭА на ИУ (определяется при монтаже ПЭА на ИУ на объекте).

7.1. Угол наклона акустического канала, α

Таблица Д.6

Угол наклона акустического канала	ПЭА1.1	ПЭА1.2
Измеренное значение, α_i , град		
Среднее значение, α , град		

7.2. Смещение акустического канала $X_1 = \text{---}$ мм

7.3. База прибора, L_6 (расстояние между излучающими плоскостями пары ПЭА)

$$L_6 = \text{---} \text{ мм}$$

ПРИЛОЖЕНИЕ Е. Справочные сведения о вязкости и плотности жидкостей

1. Краткие сведения о вязкости жидкостей

Вязкость – свойство жидкости оказывать сопротивление действию внешних сил, вызывающих перемещение ее частиц или слоев. Вязкость зависит от типа жидкости и ее температуры и давления. Различают динамическую и кинематическую вязкость.

Динамическая вязкость (коэффициент внутреннего трения) η определяется силой трения, которая возникает на квадратном метре поверхности двух перемещающихся друг относительно друга слоев жидкости при градиенте скорости, равном единице.

Кинематическая вязкость ν – отношение динамической вязкости жидкости к ее плотности $\nu = \frac{\eta}{\rho}$.

Размерность единиц вязкости в различных системах и их соотношение.

В системе СИ:

$$[\eta] = [\text{Н} \cdot \text{с} / \text{м}^2] = [\text{кг} / \text{м} \cdot \text{с}], [\nu] = [\text{м}^2 / \text{с}].$$

В системе СГС:

$$[\eta] = [\text{дин} \cdot \text{с} / \text{см}^2] = [\text{П}] \text{ (пуаз)}, [\nu] = [\text{см}^2 / \text{с}] \text{ [Ст]} \text{ (стокс)}.$$

Соотношения:

$$1 \text{ П} = 0,1 \text{ Па} \cdot \text{с} = 0,1 \text{ Н} \cdot \text{с} / \text{м}^2$$

$$1 \text{ Ст} = 10^{-4} \text{ м}^2 / \text{с} = 10^2 \text{ мм}^2 / \text{с} = 100 \text{ сСт} \text{ (сантистокс)}$$

$$1 \text{ сСт} = 1 \text{ мм}^2 / \text{с} = 10^{-2} \text{ см}^2 / \text{с} = 10^{-6} \text{ м}^2 / \text{с}$$

Для обозначения вязкости мазутов используют характеристику *вязкость условная ВУ* и внесистемную единицу измерения – °ВУ. Вязкость условная связана с кинематической вязкостью (в сантистоксах) следующей формулой:

$$\nu[\text{сСт}] = \left\{ 0,073 \cdot \text{ВУ}[^\circ\text{ВУ}] - \frac{0,063}{\text{ВУ}[^\circ\text{ВУ}]} \right\} \cdot 100$$

2. Методика расчета коэффициента корректировки кинематической вязкости

Для расчета коэффициента корректировки вязкости необходимо:

- определить диапазон температур рабочей жидкости при эксплуатации расходомера – $t_{\text{мин}}$ и $t_{\text{макс}}$;
- определить значения динамической вязкости и скорость ультразвука в граничных точках температурного диапазона η ($t_{\text{мин}}$) и η ($t_{\text{макс}}$), c ($t_{\text{мин}}$) и c ($t_{\text{макс}}$);
- вычислить коэффициент корректировки вязкости Скор по следующей формуле:

$$\text{Скор} = \frac{\text{Ln}[\eta(t_{\text{мин}})/\eta(t_{\text{макс}})]}{c(t_{\text{мин}}) - c(t_{\text{макс}})} = \frac{\text{Ln}[v(t_{\text{мин}}) \cdot \rho(t_{\text{мин}}) / v(t_{\text{макс}}) \cdot \rho(t_{\text{макс}})]}{c(t_{\text{мин}}) - c(t_{\text{макс}})}$$

где с – скорость ультразвука, км/с;

v – кинематическая вязкость;

ρ – плотность.

Для определения скорости ультразвука можно использовать значения, измеренные расходомером (меню **Техн. пар. 1 канал строка Скор. УЗС**).

Таблица Е.1. Значение кинематической вязкости мазутов при различных температурах

Температура, °С	Вязкость мазута, v, сСт					
	М100	М100В ЗК	М40	М40В ЗК	Ф12 / Ф12 ЗК	Ф5 / Ф5 ЗК
10	-	-	-	-	1900	198
15	-	-	-	-	1220	144
20	-	-	4500	2592	730	108
25	-	-	2500	1469	450	83
30	-	-	1500	879	320	65
35	3775	1791	980	552	230	52
40	2168	1067	650	363	158	43
45	1306	667	455	248	112	36
50	821	435	320	176	87	30
55	537	295	230	129	64	26
60	365	208	170	97	52	22
65	256	151	128	75	40	19
70	185	113	95	60	32	17
75	138	87	77	48	27	15
80	105	68	60	40	22	13
85	82	55	48	33	19	12
90	65	45	39	28	16	11
95	53	37	32	24	14	10
100	44	31	27	21	12	8,7
105	37	27	24	18	10	7,9
110	31	23	20	16	9,5	7,2
115	27	20	18	14	8,6	6,5
120	23	17	16	13	7,8	6,0
125	20	15	14	11	7,1	5,5
130	18	14	12	10	6,5	5,0
135	16	12	11	9,0	6,0	4,6
140	14	11	9,9	8,2	5,5	4,3
145	12	9,8	8,9	7,4	5,3	4,0
150	11	8,8	8,0	6,7	5,0	3,7

Таблица Е.2. Значение коэффициента корректировки кинематической вязкости для различных жидкостей

Тип жидкости	Диапазон температур, °С	Значение коэффициента, Скор
Мазут М100	60 – 150	10,3
Мазут М40	60 – 150	8,7
Мазут Ф12	60 – 150	7,4
Мазут Ф5	60 – 150	5,6
Дизельное топливо летнее	0 – 30	8,9
Дизельное топливо зимнее	минус 10 – 30	9,1
Масло промышленное ИС-12	минус 10 – 50	15,5
	50 – 100	7,1
Масло промышленное ИС-20	минус 10 – 50	15,4
	50 – 100	7,2
Масло веретенное АУ	минус 10 – 50	15,8
	50 – 100	7,1
Масло трансформаторное	минус 10 – 50	13,5
	50 – 100	6,1
Ацетон	0 – 30	2,0
Уксусная кислота	0 – 50	5,0
Этиловый спирт	0 – 50	4,9
Глицерин	20 – 100	30,9

Таблица Е.3. Значение плотности мазутов при различных температурах

Температура, °С	Плотность мазута, ρ , т/м ³					
	М100/М100В ЗК	М40/М40В ЗК	Ф12	Ф12 ЗК	Ф5	Ф5 ЗК
10	0,988	0,971	0,966	0,936	0,961	0,916
15	0,986	0,968	0,963	0,933	0,958	0,913
20	0,983	0,965	0,960	0,930	0,955	0,910
25	0,980	0,962	0,957	0,927	0,952	0,907
30	0,978	0,960	0,955	0,924	0,949	0,904
35	0,975	0,957	0,952	0,921	0,946	0,901
40	0,973	0,954	0,949	0,918	0,944	0,898
45	0,970	0,951	0,946	0,915	0,941	0,895
50	0,967	0,948	0,944	0,912	0,938	0,892
55	0,965	0,946	0,941	0,909	0,935	0,888
60	0,962	0,943	0,938	0,906	0,932	0,885
65	0,959	0,940	0,935	0,903	0,929	0,882
70	0,957	0,937	0,932	0,901	0,927	0,879
75	0,954	0,935	0,930	0,898	0,924	0,876
80	0,951	0,932	0,927	0,895	0,921	0,873
85	0,949	0,929	0,924	0,892	0,918	0,870
90	0,946	0,926	0,921	0,889	0,915	0,867
95	0,944	0,924	0,919	0,886	0,912	0,864
100	0,941	0,921	0,916	0,883	0,909	0,861
105	0,938	0,918	0,913	0,880	0,907	0,858
110	0,936	0,915	0,910	0,877	0,904	0,855
115	0,933	0,912	0,908	0,874	0,901	0,852
120	0,930	0,910	0,905	0,871	0,898	0,848
125	0,928	0,907	0,902	0,868	0,895	0,845
130	0,925	0,904	0,899	0,865	0,892	0,842
135	0,922	0,901	0,897	0,862	0,889	0,839
140	0,920	0,899	0,894	0,859	0,887	0,836
145	0,917	0,896	0,891	0,856	0,884	0,833
150	0,915	0,893	0,888	0,853	0,881	0,830

ПРИЛОЖЕНИЕ Ж. Скорость ультразвука в воде

1. Скорость распространения ультразвука зависит от температуры и давления в трубопроводе. Скорость ультразвука при различных значениях температуры воды и атмосферном давлении приведена в табл.Ж.1.

Таблица Ж.1

t, °C	c, м/с	t, °C	c, м/с	t, °C	c, м/с	t, °C	c, м/с	t, °C	c, м/с
0	1402,7	20,0	1482,7	40,0	1528,9	60,0	1551,0	80,0	1554,5
0,5	1405,2	20,5	1484,2	40,5	1529,7	60,5	1551,3	80,5	1554,4
1,0	1407,7	21,0	1485,7	41,0	1530,5	61,0	1551,6	81,0	1554,2
1,5	1410,1	21,5	1487,1	41,5	1531,3	61,5	1551,8	81,5	1554,1
2,0	1412,6	22,0	1488,6	42,0	1532,1	62,0	1552,1	82,0	1553,9
2,5	1415,0	22,5	1490,0	42,5	1532,9	62,5	1552,4	82,5	1553,8
3,0	1417,3	23,0	1491,4	43,0	1533,7	63,0	1552,7	83,0	1553,6
3,5	1419,7	23,5	1492,8	43,5	1534,5	63,5	1552,9	83,5	1553,5
4,0	1422,0	24,0	1494,2	44,0	1535,0	64,0	1553,0	84,0	1553,3
4,5	1424,2	24,5	1495,6	44,5	1536,1	64,5	1553,5	84,5	1553,2
5,0	1426,5	25,0	1496,9	45,0	1536,9	65,0	1553,8	85,0	1553,0
5,5	1428,7	25,5	1498,3	45,5	1537,7	65,5	1554,0	85,5	1552,9
6,0	1430,9	26,0	1499,6	46,0	1537,8	66,0	1553,8	86,0	1552,5
6,5	1433,1	26,5	1500,9	46,5	1539,3	66,5	1554,6	86,5	1552,6
7,0	1435,2	27,0	1502,2	47,0	1540,1	67,0	1554,9	87,0	1552,4
7,5	1437,4	27,5	1503,4	47,5	1540,9	67,5	1555,1	87,5	1552,3
8,0	1439,5	28,0	1504,7	48,0	1540,3	68,0	1554,4	88,0	1551,5
8,5	1441,5	28,5	1505,9	48,5	1542,5	68,5	1555,7	88,5	1552,0
9,0	1443,6	29,0	1507,1	49,0	1543,3	69,0	1556,0	89,0	1551,8
9,5	1445,6	29,5	1508,2	49,5	1544,1	69,5	1556,2	89,5	1551,7
10,0	1447,6	30,0	1509,4	50,0	1542,6	70,0	1554,8	90,0	1550,5
10,5	1449,5	30,5	1510,5	50,5	1543,1	70,5	1554,9	90,5	1550,2
11,0	1451,5	31,0	1511,7	51,0	1543,6	71,0	1554,9	91,0	1549,9
11,5	1453,4	31,5	1512,8	51,5	1544,1	71,5	1555,0	91,5	1549,6
12,0	1455,3	32,0	1513,9	52,0	1544,6	72,0	1555,0	92,0	1549,3
12,5	1457,2	32,5	1515,0	52,5	1545,1	72,5	1555,1	92,5	1549,0
13,0	1459,0	33,0	1516,0	53,0	1545,6	73,0	1555,1	93,0	1548,7
13,5	1460,9	33,5	1517,1	53,5	1546,1	73,5	1555,2	93,5	1548,4
14,0	1462,7	34,0	1518,1	54,0	1546,5	74,0	1555,1	94,0	1547,9
14,5	1464,5	34,5	1519,1	54,5	1547,1	74,5	1555,3	94,5	1547,8
15,0	1466,2	35,0	1520,1	55,0	1547,6	75,0	1555,3	95,0	1547,5
15,5	1468,0	35,5	1521,1	55,5	1548,1	75,5	1555,4	95,5	1547,2
16,0	1469,7	36,0	1522,1	56,0	1548,2	76,0	1555,0	96,0	1546,5
16,5	1471,4	36,5	1523,0	56,5	1549,1	76,5	1555,5	96,5	1546,6
17,0	1473,1	37,0	1523,9	57,0	1549,6	77,0	1555,5	97,0	1546,3
17,5	1474,7	37,5	1524,8	57,5	1550,1	77,5	1555,6	97,5	1546,0
18,0	1476,4	38,0	1525,7	58,0	1549,7	78,0	1554,8	98,0	1544,9
18,5	1478,0	38,5	1526,6	58,5	1551,1	78,5	1555,7	98,5	1545,4
19,0	1479,6	39,0	1527,5	59,0	1551,6	79,0	1555,7	99,0	1545,1
19,5	1481,1	39,5	1528,3	59,5	1552,1	79,5	1555,8	99,5	1544,8

Александров А.А., Трахтенгерц М.С. Теплофизические свойства воды при атмосферном давлении. М.: Издательство стандартов, 1977,100с. (Государственная служба стандартных справочных данных. Сер.: Монографии).

2. При отсутствии таблиц зависимости скорости ультразвука от температуры жидкости скорость ультразвука может определяться с помощью приспособления, изображенного на рис.Ж.1. Непосредственно перед измерением скорости ультразвука корпус приспособления (скоба стальная) погружается в исследуемую жидкость, а толщиномер настраивается для измерения скорости ультразвука. Затем ультразвуковым толщиномером производится непосредственное измерение скорости ультразвука.

Для измерения скорости ультразвука в жидкости возможно также применение прибора УС-12 ИМ (ЩО 2.048.045 ТО) или толщиномеров других типов.

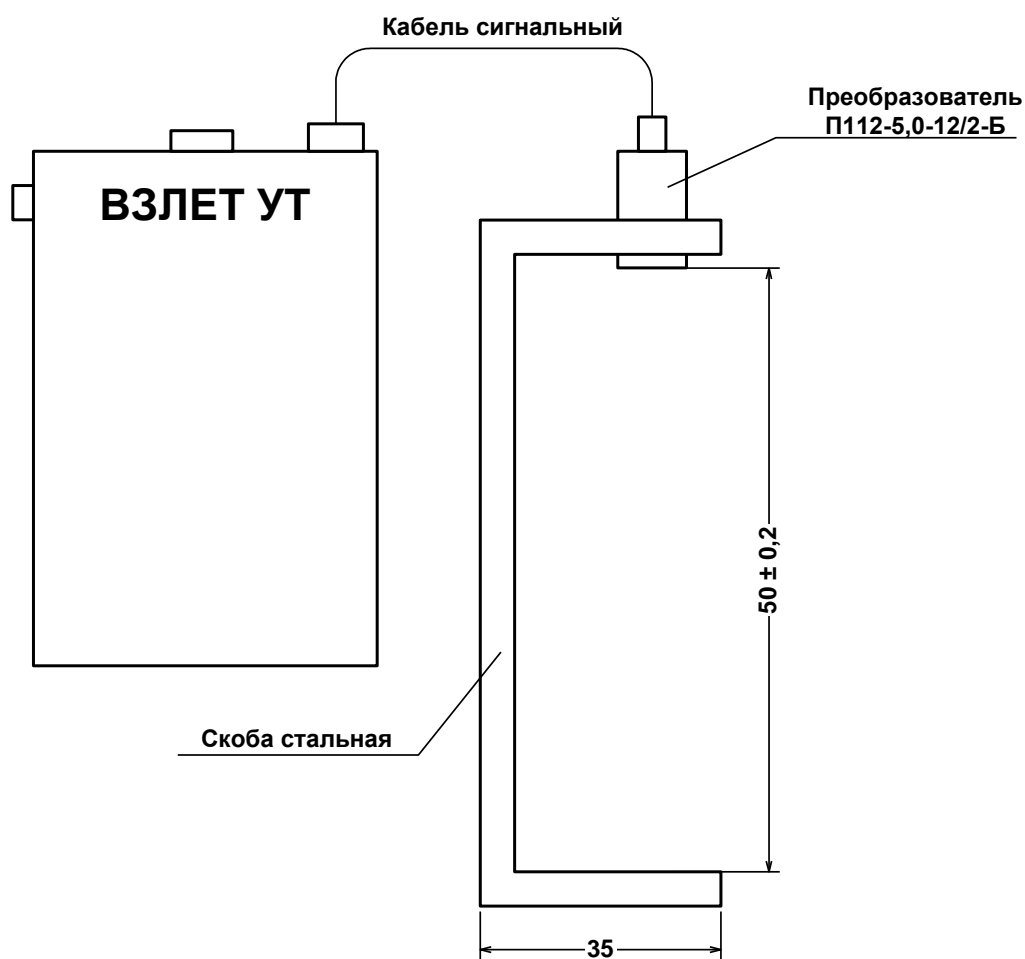
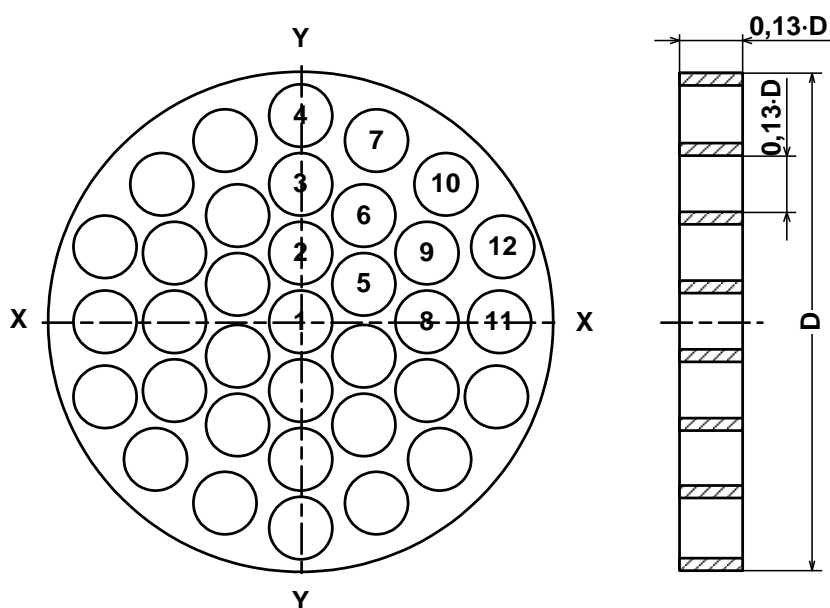


Рис.Ж.1. Приспособление для измерения скорости ультразвука в жидкости.

ПРИЛОЖЕНИЕ И. Конструкция струевыпрямителя

1. На рис.И.1 представлена схема струевыпрямителя типа А, выполняемого по следующим правилам:
 - а) толщина платы струевыпрямителя равна диаметру отверстий; в зависимости от материала плата может состоять из одной или нескольких пластин;
 - б) все диаметры отверстий в плате одинаковы;
 - в) более плотно отверстия распределены в центре платы, более редко по периферии;
 - г) отверстия со стороны входа потока имеют фаски.



D – внутренний диаметр трубопровода, в который устанавливается струевыпрямитель.

Рис.И.1. Схема струевыпрямителя потока типа А.

2. Для снижения веса и количества материала может использоваться струевыпрямитель потока типа В (рис.И.2), выполняемый по следующим правилам:
 - а) в отверстия платы вставлены трубки;
 - б) длина трубок равна диаметру трубок;
 - в) все диаметры отверстий в плате одинаковы;
 - г) более плотно отверстия распределены в центре платы, более редко по периферии;
 - д) отверстия со стороны входа потока имеют фаски.

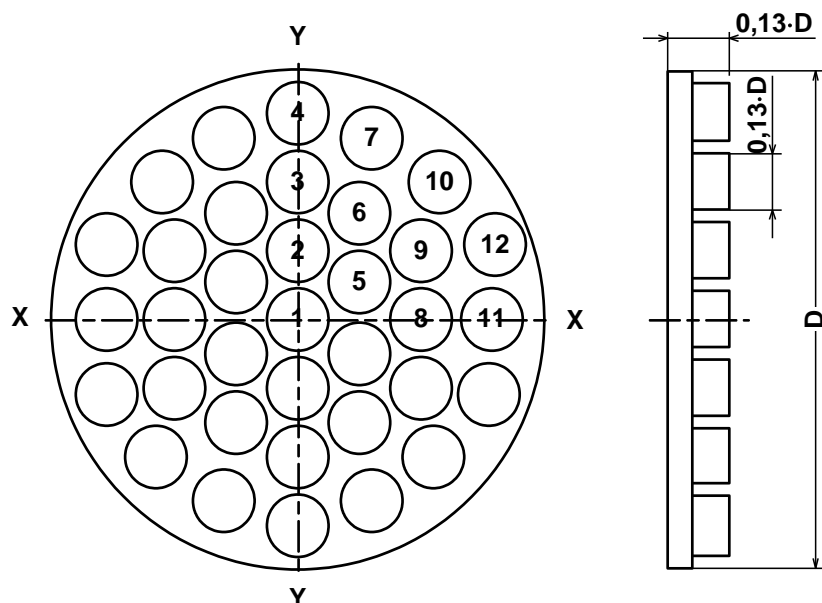


Рис.И.2. Схема струевыпрямителя потока типа В.

3. Разметка отверстий в струевыпрямителях показана в табл.И.1.

Таблица И.1. Координаты отверстий в струевыпрямителях типа А и В
(D – внутренний диаметр трубопровода)

№ п/п	Ось X	Ось Y
1	0	0
2	0	0,142·D
3	0	0,283·D
4	0	0,423·D
5	0,129·D	0,078·D
6	0,134·D	0,225·D
7	0,156·D	0,381·D
8	0,252·D	0
9	0,255·D	0,146·D
10	0,288·D	0,288·D
11	0,396·D	0
12	0,400·D	0,151·D

4. Струевыпрямитель устанавливается в трубопровод на расстоянии $1\div 2$ DN трубопровода от последнего по потоку местного сопротивления, при этом требуемая длина прямолинейного участка от гидравлического сопротивления до ПЭА, приведенная в табл.А.1, может быть сокращена вдвое.

B12.00-00.00-56

im_mr.510Vd_doc4.3