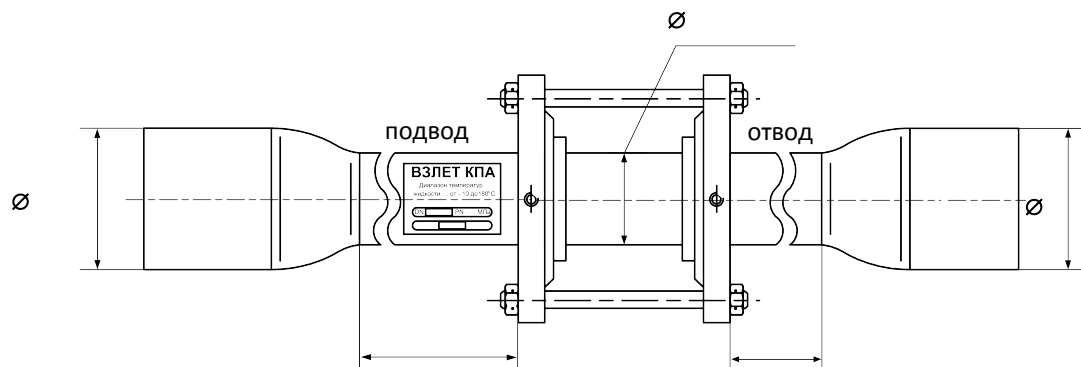


Комплект присоединительной арматуры
ВЗЛЕТ КПА

Покупатель:	
Тип заказа:	
Конечный заказчик:	



--	--

--	--

--	--

--	--

--	--

--	--

--	--

--	--

--	--