

ТЕРМОПРЕОБРАЗОВАТЕЛИ СОПРОТИВЛЕНИЯ **ВЗЛЕТ ТПС**



РУКОВОДСТВО ПО ЭКСПЛУАТАЦИИ
B65.00-00.00 PЭ



Россия, Санкт-Петербург

**Система менеджмента качества АО «Взлет»
сертифицирована на соответствие
ГОСТ Р ИСО 9001-2015 (ISO 9001:2015)
органами по сертификации ООО «Тест-С.-Петербург»
и АС «Русский Регистр»,
на соответствие СТО Газпром 9001-2018
органом по сертификации АС «Русский Регистр»**



АО «Взлет»

ул. Трефолева, 2 БМ, г. Санкт-Петербург, РОССИЯ, 198097

E-mail: mail@vzljot.ru

www.vzljot.ru

Call-центр ☎ 8 - 8 0 0 - 3 3 3 - 8 8 8 - 7

бесплатный звонок оператору

для соединения со специалистом по интересующему вопросу

СОДЕРЖАНИЕ

ВВЕДЕНИЕ.....	3
ГАРАНТИИ ИЗГОТОВИТЕЛЯ	5
1. ОПИСАНИЕ И РАБОТА.....	6
1.1. Назначение.....	6
1.2. Технические характеристики.....	6
1.3. Метрологические характеристики	8
1.4. Состав.....	9
1.5. Устройство и работа	10
1.6. Маркировка.....	11
2. ИСПОЛЬЗОВАНИЕ ПО НАЗНАЧЕНИЮ	12
2.1. Монтаж и эксплуатация	12
2.2. Техническое обслуживание.....	13
3. ПОВЕРКА ИЗДЕЛИЯ	14
3.1. Общие положения.....	14
3.2. Методика поверки	15
4. УПАКОВКА, ХРАНЕНИЕ И ТРАНСПОРТИРОВАНИЕ.....	30
ПРИЛОЖЕНИЕ А. ВИД ТЕРМОПРЕОБРАЗОВАТЕЛЯ	31
ПРИЛОЖЕНИЕ Б. МОНТАЖ ТПС НА ТРУБОПРОВОДЕ.....	35
ПРИЛОЖЕНИЕ В. ПРОТОКОЛ ПОВЕРКИ.....	37

Настоящий документ распространяется на термопреобразователи сопротивления «ВЗЛЕТ ТПС» и предназначен для ознакомления с их устройством и порядком эксплуатации.

В связи с постоянной работой над усовершенствованием изделия возможны отличия от настоящего руководства, не влияющие на метрологические характеристики и функциональные возможности термопреобразователя сопротивления (ТПС).

ПЕРЕЧЕНЬ ПРИНЯТЫХ СОКРАЩЕНИЙ

НСХ - номинальная статическая характеристика преобразования;
СКО - среднее квадратическое отклонение;
ТПС - термопреобразователь сопротивления;
ЧЭ - чувствительный элемент.

* * *

- ◆ *Термопреобразователь сопротивления «ВЗЛЕТ ТПС» зарегистрирован в Государственном реестре средств измерений РФ под № 21278-11.*

Удостоверяющие документы размещены на сайте www.vzljot.ru

ГАРАНТИИ ИЗГОТОВИТЕЛЯ

- I. Изготовитель гарантирует соответствие термопреобразователей сопротивления ВЗЛЕТ ТПС всех исполнений техническим условиям в пределах гарантийного срока, указанного в паспорте на изделие, при соблюдении следующих условий:
1. Хранение, транспортирование, монтаж и эксплуатация изделия осуществляются в соответствии с требованиями эксплуатационной документации.
 2. Монтаж и пусконаладочные работы проведены специализированной организацией, сотрудники которой прошли обучение на предприятии-изготовителе, и имеют сертификат на выполнение данного вида работ.
- II. В случае выхода оборудования из строя, гарантийный ремонт производится в головном или региональных сервисных центрах, авторизованных по работе с оборудованием торговой марки Взлет, при соблюдении условий эксплуатации и требований, указанных в эксплуатационной документации.
- III. Гарантийный ремонт термопреобразователей сопротивления, изготовленных по 4 классу безопасности и предназначенных для работы на объектах использования атомной энергии, производится только на предприятии-изготовителе.
- IV. Изготовитель не несет гарантийных обязательств в следующих случаях:
- а) отсутствует паспорт на изделие;
 - б) изделие имеет механические повреждения;
 - в) изделие хранилось, транспортировалось, монтировалось или эксплуатировалось с нарушением требований эксплуатационной документации на изделие;
 - г) изделие подвергалось разборке или доработке.

Информация по сервисному обслуживанию представлена на сайте [http: www.vzljot.ru](http://www.vzljot.ru) в разделе **Сервис**.

1. ОПИСАНИЕ И РАБОТА

1.1. Назначение

Термопреобразователи сопротивления «ВЗЛЕТ ТПС» предназначены для измерения температуры и разности температур путем погружения в жидкую, газообразную или сыпучую среду и могут применяться в теплоэнергетике, атомной, химической, пищевой и других отраслях промышленности, в том числе во взрывоопасных зонах.

ТПС могут использоваться в составе теплосчетчиков, измерительных систем, автоматизированных систем управления технологическими процессами и т.д.

1.2. Технические характеристики

1.2.1. Основные технические характеристики ТПС приведены в табл. 1.

Таблица 1

Наименование параметра		Значение	Примечание
1. Номинальная статическая характеристика (НСХ)		Pt500, Pt100	
2. Температурный коэффициент, °C ⁻¹		0,00385	
3. Диапазон измеряемых температур, °C		от 0 до 180*	Базовое исполнение
		от минус 50 до 100	по заказу
4. Диапазон измеряемых разностей температур, °C		от 3 до 180	
5. Максимальный измерительный ток, мА	НСХ Pt500	0,7	L _м = 32, 40 (см. табл.1а)
		1,0	L _м = 50...223 (см. табл.1а)
	НСХ Pt100	1,0	L _м = 32, 40 (см. табл.1а)
		5,0	L _м = 50...223 (см. табл.1а)
6. Длина монтажной части (L _м), мм		см. табл.1а	
7. Минимальная глубина погружения, мм		20	L _м = 32, 40 (см. табл.1а)
		30	L _м = 50...223 (см. табл.1а)
8. Максимальная скорость потока в месте установки ТПС, м/с		см. табл.1а	
9. Максимальное рабочее давление, МПа:			
• без гильз		0,4	
• для гильз базового исполнения		1,6	
• для гильз усиленного исполнения		2,5	
10. Время термической реакции в воде, с		не более 10	
11. Средняя наработка на отказ, ч		100 000	
12. Средний срок службы, лет		12	

* - до 100 °C во взрывоопасных зонах

Длины монтажных частей ТПС и максимальные скорости потока в месте установки ТПС приведены в табл.1а.

Таблица 1а

Длина монтажной части ТПС (L_m), мм	32	40	50	70	98	133	223
Максимальная скорость потока в месте установки ТПС, м/с							
• без гильзы	5	4	–	–	–	–	–
• базовое исполнение гильзы	6	6	7	5	4	3	2,5
• усиленное исполнение гильзы	–	–	10	7	5	4	3

1.2.2. ТПС соответствуют требованиям ГОСТ 52931-2008 по устойчивости:

- к механическим воздействиям – группе N3;
- к климатическим воздействиям – группе Д3 (температура окружающего воздуха от минус 50 до 100 °С, влажность до 95 % при температуре не более 35 °С, без конденсации влаги);
- к атмосферному давлению – группе Р2.

Степень защиты ТПС соответствует коду IP65 по ГОСТ 14254.

1.2.3. ТПС, предназначенные для объектов использования атомной энергии, соответствуют:

- а) классу 4Н (НП-001-15 и НП-016-05) – по эксплуатационной безопасности;
- б) III категории (НП-031-01) – по сейсмостойкости.

1.2.4. ТПС, размещаемые во взрывоопасной зоне и представляющие собой активную (резистивную) нагрузку, являются «простым оборудованием» по терминологии ГОСТ 31610.11-2014 (IEC 60079-11:2011) и маркируются как особо малый Ex-компонент по ГОСТ 31610.0-2014 (IEC 60079-11:2011). Общая площадь поверхности неметаллических оболочек ТПС не превышает 8000 мм². Гильза ТПС предназначена для установки в зоне класса 0 (уровень взрывозащиты Ga), монтажная коробка ТПС должна находиться в зоне класса 1 (уровень взрывозащиты Gb).

1.3. Метрологические характеристики

1.3.1. Пределы допускаемой абсолютной погрешности измерения температуры t ($^{\circ}\text{C}$) одиночным термопреобразователем:

Класс допуска одиночного ТПС	Расчетная формула абсолютной погрешности
A	$\pm (0,15+0,002 \cdot t)$
B	$\pm (0,3+0,005 \cdot t)$

1.3.2. Пределы допускаемой абсолютной погрешности измерения разности температур Δt ($^{\circ}\text{C}$) согласованной парой ТПС:

Класс согласованной пары ТПС	Расчетная формула абсолютной погрешности
1	$\pm (0,05+0,001 \cdot \Delta t)$
2	$\pm (0,10+0,002 \cdot \Delta t)$

1.4. Состав

Комплект поставки изделия приведен в табл.2.

Таблица 2

Наименование и условные обозначения	Кол-во	Прим.
1. Термопреобразователь сопротивления «ВЗЛЕТ ТПС»	1 к-т	Примечание 1
2. Гильза защитная	1 к-т	Примечание 2,3
3. Бобышка	1 к-т	Примечание 2,3,4
4. Комплект монтажных частей	1 к-т	Примечание 3
5. Паспорт	1	
6. Руководство по эксплуатации		Примечание 5

ПРИМЕЧАНИЯ:

1. Комплект может включать согласованную пару или одиночный ТПС.
2. Поставляется по заказу.
3. Количество входящих определяется составом комплекта ТПС.
4. Вид бобышки: прямая или наклонная – по заказу.
5. Эксплуатационная документация и карты заказа на данное изделие и другую продукцию, выпускаемую фирмой «ВЗЛЕТ», размещены на сайте по адресу www.vzljot.ru.

1.5. Устройство и работа

- 1.5.1. Принцип действия ТПС основан на использовании зависимости электрического сопротивления материала чувствительного элемента от температуры.
- 1.5.2. Резистор чувствительного элемента выполнен напылением или в виде спирали из платиновой проволоки и помещен в защитную оболочку. Выводы резистора подключены попарно к четырем проводникам. Схема соединений ТПС представлена на рис.1.

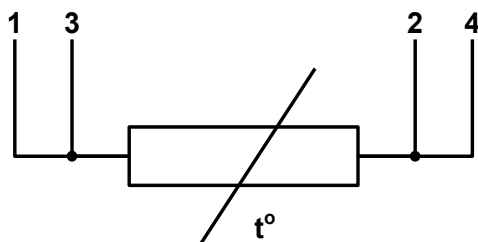


Рис.1. Схема соединений ТПС.

- 1.5.3. Конструктивно ТПС изготавливаются с монтажной коробкой, которая выполнена из пластмассы. Внешний вид и массогабаритные характеристики ТПС приведены в Приложении А.

1.6. Маркировка

Маркировка термопреобразователя сопротивления «ВЗЛЕТ ТПС» содержит:

- товарный знак предприятия – изготовителя;
- знак утверждения типа;
- условное обозначение типа изделия;
- заводской номер;
- условное обозначение НСХ;
- класс согласованной пары для ТПС из состава согласованной пары или класс допуска для одиночного ТПС;
- обозначение схемы соединений;
- диапазон значений измеряемой температуры.

ТПС, предназначенные для поставки на объекты использования атомной энергии, дополнительно маркируются обозначением АС-6.

ТПС, используемые во взрывоопасных зонах, имеют на отдельном шильде Ex-маркировку Ga/Gb Ex ia IIB T5, маркировку значений параметров, определяющих взрывобезопасность, и лазерную гравировку «Ex» на корпусе монтажной коробки.

2. ИСПОЛЬЗОВАНИЕ ПО НАЗНАЧЕНИЮ

2.1. Монтаж и эксплуатация

2.1.1. Эксплуатация ТПС должна производиться в условиях воздействующих факторов, не превышающих допустимых значений, оговоренных в п.1.2.2.

2.1.2. Монтаж ТПС и подготовка к эксплуатации должны осуществляться в соответствии с настоящим руководством и эксплуатационной документацией на прибор, в комплекте с которым используются ТПС.

ТПС допускается монтировать в горизонтальный, вертикальный или наклонный трубопровод. Варианты монтажа ТПС на трубопроводе, а также вид поставляемых бобышек, привариваемых на трубопровод, приведены в Приложении Б.

2.1.3. При монтаже кабеля в гофрированной трубе, для ее фиксации в ТПС необходимо открутить два шурупа в гайке упорной (рис. А.2.), вставить в нее гофрированную трубу и закрепить ее, затянув шурупы.

Внутренний диаметр гайки упорной – 14 мм. Рекомендуется использовать гофрированную трубу такого диаметра, чтобы она была надежно закреплена внутри гайки упорной.

2.1.4. Для монтажа ТПС на трубопроводе с повышенной вибрацией или пульсацией потока могут поставляться усиленные гильзы.

Вид и размеры гильз, поставляемых по заказу, приведены в Приложении А.

Для измерения температуры окружающего воздуха допускается использовать ТПС без защитной гильзы.

2.1.5. При установке ТПС в трубопровод с защитной гильзой соединение ТПС и защитной гильзы нужно опломбировать. Теплоизоляция ТПС должна быть съемной для визуального контроля целостности пломб на крышке монтажной коробки и пломбы между ТПС и защитной гильзой.

2.1.6. После завершения монтажа крышку монтажной коробки ТПС следует опломбировать, а трубопровод в месте установки ТПС и узел крепления ТПС – теплоизолировать (рис.Б.1).

2.2. Техническое обслуживание

2.2.1. Введенный в эксплуатацию ТПС рекомендуется подвергать периодическому осмотру с целью контроля:

- работоспособности термопреобразователя в составе изделия;
- соблюдения условий эксплуатации термопреобразователя;
- отсутствия внешних повреждений;
- надежности электрических и механических соединений.

Периодичность осмотра зависит от условий эксплуатации. Как правило, она определяется периодичностью осмотра изделия, в состав которого входит ТПС.

2.2.2. Несоблюдение условий эксплуатации термопреобразователей в соответствии с п.1.2.2, а также внешние повреждения термопреобразователя могут вызвать отказ прибора либо увеличение погрешности измерения. При появлении внешнего повреждения изделия или кабеля связи необходимо обратиться в сервисный центр (региональное представительство) или к изготовителю изделия для определения возможности его дальнейшей эксплуатации.

2.2.3. В случае необходимости замены одного ТПС из согласованной пары необходимо заменить согласованную пару целиком.

2.2.4. Отправка изделия для проведения поверки, либо ремонта должна производиться с паспортом.

В сопроводительных документах необходимо указывать почтовые реквизиты, телефон и факс отправителя, а также способ и адрес обратной доставки.

3. ПОВЕРКА ИЗДЕЛИЯ

3.1. Общие положения

- 3.1.1 ТПС подвергаются первичной и периодической поверкам в аккредитованных в установленном порядке поверочных лабораториях. Первичную поверку совмещают с приемо-сдаточными испытаниями ТПС, если ее выполняют в аккредитованной на право проведения поверки лаборатории предприятия-изготовителя. Периодичность поверки, устанавливаемая техническими документами на ТПС конкретного типа, зависит от стабильности ТПС и условий его эксплуатации.
- 3.1.2 Поверка ТПС на соответствие требованиям ГОСТ 6651 должна включать в себя проверку отклонения зависимости сопротивление-температура ТПС от номинальной статической характеристики (НСХ).
- 3.1.3 Градуировку ТС в нескольких градуировочных точках в целях построения индивидуальной зависимости сопротивление — температура проводят как составную часть поверки для платиновых ТС, требования к точности которых отличаются от требований ГОСТ 6651.
- 3.1.4 Периодическая поверка ТС, демонтаж которых неосуществим или нежелателен, может быть проведена по специально разработанному и утвержденному в установленном порядке методикам, включающим в себя компьютерный многопараметрический сравнительный анализ показаний группы ТС в процессе эксплуатации, сравнение ТС в условиях эксплуатации с временно вмонтированным в измерительный канал эталонным термопреобразователем и т. п.

3.2. Методика поверки

Методика поверки термопреобразователей сопротивления «ВЗЛЕТ ТПС» утверждена ГЦИ СИ ВНИИР. Межповерочный интервал – 4 года.

Термопреобразователи сопротивления «ВЗЛЕТ ТПС» проходят первичную поверку при выпуске из производства и после ремонта, периодические – в процессе эксплуатации.

3.2.1. Операции поверки

При проведении поверки необходимо выполнить операции, приведенные в табл.3.

Таблица 3

Наименование операции	Номер пункта методики	Обязательность проведения при поверке	
		первичной	периодической
Внешний осмотр	3.2.7.1	+	+
Опробование	3.2.7.2	+	+
Проверка электрического сопротивления изоляции при температуре (20±5) °С	3.2.7.3	+	+
Проверка отклонения сопротивления ТПС от НСХ при температуре в диапазоне от минус 5 °С до 30 °С	3.2.7.4	+	+
Проверка отклонения сопротивления ТПС от НСХ при температуре в диапазоне от 90 °С до 103 °С	3.2.7.5	+	+
Определение метрологических характеристик согласованной пары*	3.2.7.6	+	+

* - проводится только для согласованных пар термопреобразователей сопротивления

Результаты поверки заносятся в протокол. Рекомендуемая форма протокола приведена в Приложении В.

3.2.2. Средства поверки

При проведении поверки должны применяться средства поверки, приведенные в табл. 4.

Таблица 4

Номер пункта	Наименование средств поверки и их нормативно-технические характеристики
3.2.7.2	Омметр, диапазон измерений от 0 до 1000 Ом, класс точности 1,5.
3.2.7.3	Мегомметр Ф4101, диапазон измерения от 100 до 2000 МОм, напряжение 100 В, класс точности 2,5.
3.2.7.4-3.2.7.6	Вольтметр В7-54/3, относительная погрешность в диапазоне измерения от 0 до 1 В 0,004 %. Термометр сопротивления эталонный 3-го разряда ЭТС-100, диапазон измерения от 0 до 400 °С. Однозначные меры электрического сопротивления МР 3000 группы Б, нестабильность не более 0,001 % за год. Барометр БРС-1М-1, диапазон измерения абсолютного давления 600-1100 кПа, предел допускаемой погрешности не более ±33 Па. Многоканальный прецизионный измеритель температуры МИТ8, диапазон измерения сопротивления от 0,001 до 2000 Ом, диапазон измерения напряжения от минус 300 до 300 мВ, погрешность измерения температуры ±(0,004+10 ⁻⁵ t) °С. Вспомогательное оборудование: - термостат паровой ТП-1М для воспроизведения температуры кипения воды с погрешностью не более ± 0,03 °С. - термостат нулевой ТН-1М, объем льда из расчета 0,005 м ³ на один термопреобразователь с погрешностью воспроизведения температуры плавления льда не более ± 0,02 °С.

ПРИМЕЧАНИЕ. Допускается применение другого оборудования, приборов и устройств с метрологическими характеристиками, не уступающими характеристикам средств измерения и вспомогательного оборудования, приведенным в данной таблице. При отсутствии указанных приборов, в исключительных случаях, по согласованию с представителем территориального органа Росстандарта, выполняющего поверку, допускается применение приборов и оборудования с характеристиками, достаточными для получения достоверного результата поверки.

3.2.3. Требования к квалификации поверителей

К проведению поверки допускаются лица, аттестованные в качестве поверителя, изучившие эксплуатационную документацию на ТПС и средства их поверки, имеющие опыт поверки средств измерений температуры, а также прошедшие инструктаж по технике безопасности в установленном порядке.

3.2.4. Требования безопасности

При проведении поверки должны соблюдаться «Правила технической эксплуатации электроустановок потребителей» и «Межотраслевые правила по охране труда (Правила безопасности) при эксплуатации электроустановок», утвержденные Госэнергонадзором, и требования, установленные ГОСТ 12.2.007.0.

3.2.5. Условия проведения поверки

3.2.5.1. При проведении поверки должны соблюдаться следующие условия:

- температура окружающего воздуха от 15 до 30 °С;
- относительная влажность окружающего воздуха от 30 до 80 %;
- атмосферное давление от 84,0 до 106,7 кПа.

При измерениях сопротивления ток должен быть таким, чтобы мощность не превышала 0,1 мВт.

3.2.5.2. Все применяемые средства измерений должны иметь действующие свидетельства или отметки о поверке.

3.2.6. Подготовка к проведению поверки

3.2.6.1. Перед проведением поверки проверяют наличие: инструкций по эксплуатации средств поверки, аттестатов испытательного оборудования, свидетельств о поверке средств измерений, паспорта, клейма или свидетельства о предыдущей поверке ТПС.

Все средства поверки должны быть подготовлены к работе в соответствии с инструкциями по их эксплуатации. Должно быть обеспечено правильное заземление приборов и должны быть выполнены все требования безопасности.

3.2.6.2. Экспериментальная оценка неопределенности единичного измерения сопротивления в условиях конкретной поверочной лаборатории.

3.2.6.2.1. Неопределенность единичного измерения сопротивления определяют при температурах, близких к градуировочным точкам, отдельно для термопреобразователей различных номинальных сопротивлений, поверяемых в данной лаборатории. Допускается использовать термостатированные меры сопротивления с номинальными значениями, близкими к номинальным значениям поверяемых термопреобразователей.

3.2.6.2.2. Рекомендуется проводить измерения в реперной точке в нулевом термостате при 0 °С или в высокостабильном жидкостном термостате (нестабильность не более $\pm 0,002$ °С). Проводят не менее 50 отсчетов сопротивления и рассчитывают среднее квадратическое отклонение (СКО) результата измерения. Для автоматических цифровых мостов необходимо использовать те же параметры при проведении каждого измерения (время интегрирования, время отсчета и т.п.), что и при проведении поверки. Значение СКО $u(r_{\text{lab}})$ рассчитывают либо автоматически измерительным мостом, либо, при регистрации поверителем отдельных отсчетов, по формуле:

$$u(r_{lab}) = \sqrt{\sum_{i=1}^{N_{lab}} \frac{(R_i - R_s)^2}{N_{lab} - 1}} \quad (1)$$

где N_{lab} – число отсчетов сопротивления термопреобразователя;

R_i – результат i -го отсчета;

R_s – среднее значение сопротивления.

3.2.7. Проведение поверки

3.2.7.1. Внешний осмотр

При внешнем осмотре должно быть установлено соответствие поверяемого термопреобразователя сопротивления следующим требованиям:

- защитная арматура, контактные колодки и выводные проводники термопреобразователя сопротивления не должны иметь видимых повреждений;
- резьба на штуцере термопреобразователя сопротивления не должна иметь повреждений;
- маркировка должна быть четкой.

При нарушении приведенных выше требований термопреобразователи сопротивления к поверке не допускаются.

3.2.7.2. Опробование

Омметром измеряется сопротивление каждого термопреобразователя сопротивления между выходными контактами 1 (3) и 2 (4). Показания омметра должны быть в пределах 550 ± 50 Ом для ТПС с НСХ Pt500 и 110 ± 10 Ом для ТПС с НСХ Pt100, что свидетельствует о целостности электрических цепей ТПС.

3.2.7.3. Проверка электрического сопротивления изоляции при температуре (20 ± 5) °С.

3.2.7.3.1. Подключают клеммы прибора для измерения электрического сопротивления к выводам и защитному корпусу ТПС. Подают измерительное напряжение 100 В.

3.2.7.3.2. Показания снимают в течение 10 с после подачи напряжения и фиксируют минимальное значение сопротивления. Сопротивление изоляции ТПС должно быть не менее 100 МОм. ТПС, не удовлетворяющие этому требованию, к дальнейшей поверке не допускают.

3.2.7.4. Проверка отклонения сопротивления термометров сопротивления от номинальной статической характеристики при температуре от минус 5 °С до плюс 30 °С.

Проверку отклонения сопротивления ТПС от НСХ выполняют сличением с эталонным [образцовым] термометром при температуре в диапазоне от минус 5 °С до плюс 30 °С в жидкостных термостатах или при температуре 0 °С в нулевом термостате или сосуде Дьюара, заполненном смесью льда и воды.

3.2.7.4.1. Сличение с эталонным [образцовым] термометром сопротивления в жидкостном термостате

3.2.7.4.1.1. Эталонный ТПС и поверяемые ТПС помещают в рабочий объем термостата на глубину не менее минимальной глубины погружения, указанной в паспорте на ТПС. Если монтажная длина поверяемых ТПС более минимальной глубины погружения эталонного [образцового] термометра сопротивления или равна ей, то чувствительные элементы всех ТПС должны находиться на одном уровне. Если монтажная длина поверяемых ТПС менее минимальной глубины погружения эталонного [образцового] термометра сопротивления, то ТПС погружают в термостат на монтажную длину и в результате измерения вводят поправку на перепад температуры между средними точками чувствительных элементов поверяемых и эталонного [образцового] термометра сопротивления (по 3.2.7.6.7).

3.2.7.4.1.2. Поверяемые ТПС подключают к измерительной установке в соответствии со схемой соединения внутренних проводов ТПС и схемами внешних электрических подключений приборов. Необходимо строго соблюдать инструкцию по подключению и заземлению электроизмерительной аппаратуры. Подключение ТПС к переключателям должно обеспечивать надежный электрический контакт. Поверхность наконечников и выводных проводов ТПС должна быть очищена от пленки оксидов. Измерительный ток должен соответствовать указанному в документации на ТПС. При использовании электроизмерительной установки постоянного тока должна быть обеспечена компенсация паразитных термоэлектродвижущих сил (ТЭДС) во время измерений, например, путем переключения направления тока.

3.2.7.4.1.3. После достижения стабильного состояния (сопротивление ТПС не изменяется более чем на 1/10 допуска за 5 мин) проводят цикл измерений: измеряют температуру эталонным ТПС, затем последовательно измеряют сопротивление поверяемых ТПС и вновь повторяют измерение эталонным ТПС. При использовании автоматических мостов результат каждого измерения должен быть получен как среднее арифметическое значение не менее чем из пяти отсчетов. Цикл измерений повторяют не менее двух раз. Температура эталонного термометра за все время измерений не должна измениться более чем на 1/5 допуска поверяемых ТПС.

- 3.2.7.4.1.4. По данным измерений рассчитывают среднее арифметическое значение и размах температуры в термостате, средние значения сопротивлений поверяемых ТПС. Допускается использовать самостоятельное или входящее в комплект поставки средств поверки аттестованное программное обеспечение, предназначенное для автоматизации процессов градуировки и поверки термопреобразователей сопротивления, обработки и хранения результатов.
- 3.2.7.4.1.5. Расчет расширенной неопределенности результата измерения проводят по методике, изложенной в разделе 3.2.7.6.
- 3.2.7.4.2. Сличение с эталонным [образцовым] термометром сопротивления при температуре 0 °С
- 3.2.7.4.2.1. Для определения сопротивления ТПС при 0 °С рекомендуется использовать термостат или сосуд Дьюара, заполненный смесью мелкодробленого льда и охлажденной воды. Лед должен быть увлажнен и уплотнен по всей массе, чтобы в смеси льда и воды не было пузырей воздуха и излишка воды.
- 3.2.7.4.2.2. Толщина слоя льдоводяной смеси, окружающей термометры, не должна быть менее 30 мм.
- 3.2.7.4.2.3. После достижения стабильного состояния проводят измерение температуры эталонным ТПС, затем последовательно измеряют сопротивление поверяемых ТПС. Необходимо провести не менее 10 отсчетов сопротивления для каждого ТПС. По полученным данным рассчитывают среднее арифметическое значение сопротивления ТПС и СКО среднего арифметического значения.
- 3.2.7.4.2.4. Расчет расширенной неопределенности результата измерений проводят по методике, изложенной в разделе 3.2.7.6.
- 3.2.7.4.3. Критерий годности термометра сопротивления

ТПС считают годным и допускают к дальнейшей поверке в том случае, если отклонение его сопротивления от НСХ с учетом расширенной неопределенности результата измерения не превышает допуск соответствующего класса, т.е. выполнены одновременно два неравенства:

$$\begin{aligned} (R_k(t_k) - R_{НСХ}(t_k) + U) / \frac{dR}{dt} &\leq +\Delta t_k \\ (R_k(t_k) - R_{НСХ}(t_k) - U) / \frac{dR}{dt} &\geq -\Delta t_k \end{aligned} \quad (2)$$

где $R_k(t_x)$ – среднее значение сопротивления поверяемого ТПС, Ом;

t_x – средняя температура, измеренная эталонным ТПС, °С;

$R_{НСХ}(t_x)$ - значение сопротивления ТПС по НСХ при температуре t_x , Ом;

U – расширенная неопределенность результата измерения сопротивления ТПС, рассчитанная по методике, изложенной в разделе 3.2.7.6, Ом;

dR/dt – чувствительность ТПС по НСХ при температуре t_x , Ом/°С;

$\pm\Delta t_x$ – пределы допускаемой абсолютной погрешности измерения температуры, °С.

3.2.7.5. Проверка отклонения сопротивления ТПС от номинальной статической характеристики при температуре от 90 °С до 103 °С.

Проверку проводят сличением с эталонным [образцовым] термометром сопротивления в жидкостном или паровом термостате по методике, изложенной в 3.2.7.4.1.

Для проведения измерений ТПС помещается в паровой термостат. Определение сопротивления ТПС при температуре кипения воды выполняется после установления состояния теплового равновесия между ТПС и насыщенными парами кипящей воды.

Критерий годности - по 3.2.7.4.3.

Примечание. Температура кипения воды может измеряться эталонным термометром или вычисляется по показаниям барометра по формуле:

$$t_0 = 99.974 + 28.0216\left(\frac{p}{p_0} - 1\right) - 11.642\left(\frac{p}{p_0} - 1\right)^2 + 7.1\left(\frac{p}{p_0} - 1\right)^3$$

где $p_0 = 101325$ Па,

p – измеренное барометром значение атмосферного давления (с учётом поправок, если они указаны в свидетельстве о поверке), Па.

3.2.7.6. Расчет расширенной неопределенности поверки термометров сопротивления в термостате или калибраторе

3.2.7.6.1. Суммарную стандартную и расширенную неопределенность поверки ТПС рассчитывают для каждой температуры поверки. При расчете суммарной неопределенности поверки учитывают неопределенность измерений температуры эталонным [образцовым] термометром и неопределенность измеренного значения сопротивления поверяемого термометра.

3.2.7.6.2. Для расчета используют данные, полученные при проведении измерений, данные, полученные при предварительной экспериментальной оценке неопределенности, связанной со случайными эффектами при измерении в конкретной поверочной лаборатории, а также данные, приведенные в свидетельствах о поверке средств измерений: термостата, калибратора, реперной точки, эталонного термометра и измерительной установки.

3.2.7.6.3. Значение температуры, определенное по показаниям эталонного термометра сопротивления, рассчитывают по формуле:

$$t_x = t_s(R_s), \quad (3)$$

где $t_s(R_s)$ – среднее арифметическое значение из результатов измерения температуры, определяемое по формуле:

$$t_s(R_s) = \frac{1}{N} \sum_{i=1}^N t(R_{si}) \quad (4)$$

где N – число измерений сопротивления эталонного термометра сопротивления, выполненных при градуировке;

R_{si} – значение сопротивления эталонного термометра сопротивления при i -м измерении;

$t(R_{si})$ – значение температуры, соответствующее i -му измерению, рассчитанное по интерполяционной зависимости сопротивление - температура, приведенной в свидетельстве о поверке эталонного термометра сопротивления.

ПРИМЕЧАНИЕ. При использовании эталонных термометров других типов среднее значение температуры определяют по показаниям соответствующих установок и с учетом соответствующих индивидуальных интерполяционных зависимостей.

3.2.7.6.4. Бюджет неопределенности для температуры, измеренной эталонным термометром, включает в себя следующие составляющие:

3.2.7.6.4.1. Стандартную неопределенность, обусловленную случайными эффектами при измерениях $u(r_{lab1-j})$, рассчитывают как СКО среднего значения результатов измерений, выполненных в одном измерительном цикле эталонным термометром сопротивления по формуле:

$$u(r_{lab1-j}) = \frac{u(r_{lab1})}{\sqrt{N_j}} \quad (5)$$

где $u(r_{lab1})$ – СКО единичного измерения сопротивления эталонного термометра сопротивления, определенное по 3.2.6.2;

N_j – число измерений в одном измерительном цикле.

3.2.7.6.4.2. Стандартную неопределенность, обусловленную нестабильностью температуры в термостате за время всех циклов измерений, $u(t_s)$ рассчитывают методом по типу В по формуле:

$$u(t_s) = \frac{t_{\max} - t_{\min}}{2\sqrt{3}} \quad (6)$$

где t_{\max} , t_{\min} – соответственно максимальная и минимальная температура, измеренная эталонным термометром за время проведения всех измерительных циклов.

- 3.2.7.6.4.3. Стандартную неопределенность градуировки эталонного термометра $u(\delta t_c)$ рассчитывают по формуле:

$$u(\delta t_c) = \frac{U_y}{2} \quad (7)$$

где U_y – расширенная неопределенность градуировки эталонного термометра при $k = 2$, приведенная в свидетельстве о его поверке (или доверительная погрешность при доверительной вероятности 95 %).

- 3.2.7.6.4.4. Стандартную неопределенность, обусловленную неточностью электроизмерительной установки, $u(\delta r_s)$ рассчитывают следующим образом:

$$u(\delta r_s) = \frac{U_s}{2} \quad (8)$$

где U_s – расширенная неопределенность измерения при $k = 2$, приведенная в свидетельстве о поверке установок для измерения сопротивления.

ПРИМЕЧАНИЯ.

1. Если в свидетельстве о поверке установки указан предел допускаемой погрешности $\pm \Delta_{\text{пр}}$ то стандартную неопределенность рассчитывают методом по типу В (нормальное распределение) по формуле $u(\delta r_s) = \Delta_{\text{пр}}/3$.
2. Если измерительный мост работает с внешней образцовой мерой сопротивления и известны стандартная неопределенность u_s измеряемого отношения $S = R_{\text{ТС}}/R_{\text{обр}}$, а также стандартная неопределенность градуировки меры $u(\delta R_{\text{обр}})$, то стандартную неопределенность измерения сопротивления ТПС $u(\delta r_s)$ определяют по формуле:

$$u^2(\delta r_s) = S^2 u^2(\delta R_{\text{обр}}) + R_{\text{обр}}^2 u_s^2 \quad (9)$$

- 3.2.7.6.4.5. Стандартную неопределенность, вызванную ограниченной разрешающей способностью отсчетных устройств электроизмерительной установки, $u(\delta r_{rs})$ оценивают по типу В по формуле:

$$u(\delta r_{rs}) = \frac{a_{rs}}{\sqrt{3}} \quad (10)$$

где a_{rs} – разрешающая способность установки для измерения сопротивления эталонного [образцового] термометра.

3.2.7.6.4.6. Стандартную неопределенность из-за нестабильности эталонного [образцового] термометра за межповерочный интервал $u(\delta t_T)$ оценивают методом по типу В по формуле:

$$u(\delta t_T) = \frac{a_T}{\sqrt{3}} \quad (11)$$

где a_T – интервал возможного изменения сопротивления эталонного термометра в тройной точке воды в температурном эквиваленте, определенный экспериментально при периодической поверке эталонного [образцового] термометра и приведенный в свидетельстве о его поверке.

3.2.7.6.4.7. Стандартную неопределенность, вызванную отклонением температуры в термостатах от измеренной эталонными термометрами перед началом измерений $u(\delta t_r)$, рассчитывают по формуле:

$$u(\delta t_r) = \frac{\delta t_r}{\sqrt{3}} \quad (12)$$

где δt_r – максимально допустимое при проведении поверки значение отклонения температуры в рабочей камере термостата от 0 °С (при поверке в нулевом термостате) или от температуры кипения воды (при поверке в паровом термостате).

3.2.7.6.5. Составляют бюджет неопределенности измерений температуры эталонным [образцовым] термометром (см. таблицу 5).

Таблица 5

Источник неопределенности	Оценка стандартной неопределенности, тип, распределение, метод расчета	Коэффициент влияния	Вклад в суммарную стандартную неопределенность
Случайные эффекты при измерении	Тип А, нормальное распределение, $u(r_{lab1-j})$, 3.2.7.6.4.1	$1/C_1$	$u(r_{lab1-j})/C_1$
Нестабильность температуры в термостате	Тип В, равномерное распределение, $u(t_s)$, 3.2.7.6.4.2	1	$u(t_s)$
Градуировка эталонного термометра	Тип В, нормальное распределение, $u(\delta t_c)$, 3.2.7.6.4.3	1	$u(\delta t_c)$
Поверка измерительной установки	Тип В, нормальное распределение, $u(\delta r_s)$, 3.2.7.6.4.4	$1/C_1$	$1/C_1 \cdot u(\delta r_s)$
Разрешающая способность измерительной установки	Тип В, равномерное распределение, $u(\delta r_{rs})$, 3.2.7.6.4.5	$1/C_1$	$1/C_1 \cdot u(\delta r_{rs})$
Нестабильность эталонного термометра за межповерочный интервал	Тип В, равномерное распределение, $u(\delta t_T)$, 3.2.7.6.4.6	1	$u(\delta t_T)$
Отклонение температуры в термостатах от измеренной эталонными термометрами	Тип В, равномерное распределение, $u(\delta t_r)$, 3.2.7.6.4.7	1	$u(\delta t_r)$

ПРИМЕЧАНИЕ. C_1 - коэффициент чувствительности эталонного термометра dR/dt , Ом/°С, определяемый при температуре t_s по уравнению, приведенному в свидетельстве о поверке термометра.

3.2.7.6.6. Суммарную стандартную неопределенность результата измерения температуры эталонным термометром $u_c(t_x)$ рассчитывают по формуле:

$$u_c(t_x) = \sqrt{\frac{1}{C_1^2} u^2(r_{\text{lab}l-j}) + u^2(t_s) + u^2(\delta t_c) + \frac{1}{C_1^2} u^2(\delta r_s) + \frac{1}{C_1^2} u^2(\delta r_{rs}) + u^2(\delta t_T) + u^2(\delta t_r)} \quad (13)$$

ПРИМЕЧАНИЕ. Расчет неопределенности измерения температуры при использовании эталонных термометров, для которых характерны другие функции преобразования, проводят аналогично вышеизложенному.

3.2.7.6.7. Значение сопротивления градуируемого термопреобразователя при температуре t_x рассчитывают по формуле:

$$R_k(t_x) = R_{ks}(t_x) + C_2 \delta t_{F1} + C_2 \delta t_{F2} \quad (14)$$

где C_2 – коэффициент чувствительности ТПС dR/dt , определяемый по уравнению НСХ термопреобразователя при температуре t_x ;

δt_{F1} – поправка, равная изменению температуры по вертикальной оси рабочего объема термостата или калибратора между средней точкой чувствительного элемента поверяемого ТПС и эталонного термометра;

δt_{F2} – поправка, равная изменению температуры по горизонтальной оси между чувствительного элемента поверяемого ТПС и эталонного термометра.

$R_{ks}(t_x)$ – рассчитывают как среднее арифметическое значение результатов измерения сопротивления термопреобразователя при градуировке по формуле:

$$R_{ks}(t_x) = \frac{1}{N} \sum_{i=1}^N R_{ki} \quad (15)$$

где N – число измерений сопротивления ТПС;

R_{ki} – результат i -го измерения сопротивления ТПС.

ПРИМЕЧАНИЕ. Поправки на вертикальный и горизонтальный градиенты температуры вводят по результатам исследований термостата в поверочной лаборатории. Если при поверке термостата или калибратора градиент температуры был определен только в виде пределов отклонения температуры от среднего значения $\pm a_{F1}$, $\pm a_{F2}$ либо если неизвестна длина 43 поверяемых термомет-

ров, то поправки принимают равными нулю. Градиент учитывают только введением неопределенности по 3.2.7.6.8.4.

3.2.7.6.8. Бюджет неопределенности измерения сопротивления термопреобразователя включает в себя следующие составляющие:

3.2.7.6.8.1. Стандартную неопределенность, обусловленную случайными эффектами при измерениях, выполненных в одном измерительном цикле поверяемым ТПС, $u(r_{lab2-j})$ оценивают по формуле:

$$u(r_{lab2-j}) = \frac{u(r_{lab2})}{\sqrt{N_j}} \quad (16)$$

где $u(r_{lab2})$ – СКО единичного измерения сопротивления термопреобразователя, определенное по 3.2.6.2;

N_j – число измерений сопротивления термопреобразователя в каждом цикле.

3.2.7.6.8.2. Стандартную неопределенность измерений при поверке электроизмерительной установки $u(\delta r_k)$ рассчитывают следующим образом:

$$u(\delta r_k) = \frac{U_k}{2} \quad (17)$$

где U_k – расширенная неопределенность измерения при $k = 2$, приведенная в свидетельстве о поверке установки для измерения сопротивления термопреобразователя.

ПРИМЕЧАНИЕ. Если в свидетельстве о поверке установки указан предел допускаемой погрешности $\pm \Delta_{пр}$, то стандартную неопределенность рассчитывают методом по типу В (нормальное распределение) по формуле $u(\delta r_k) = \Delta_{пр}/3$.

3.2.7.6.8.3. Стандартную неопределенность, обусловленную ограниченной разрешающей способностью отсчетных устройств электроизмерительной установки, $u(\delta r_{rk})$ рассчитывают по формуле:

$$u(\delta r_{rk}) = \frac{a_{rk}}{\sqrt{3}} \quad (18)$$

где a_{rk} – разрешающая способность установки для измерения сопротивления термопреобразователя.

3.2.7.6.8.4. Стандартные неопределенности, обусловленные вертикальным и горизонтальным градиентами температуры в термостате или калибраторе, $u(\delta t_{F1})$, $u(\delta t_{F2})$ рассчитывают по формулам:

$$u(\delta t_{F1}) = \frac{a_{F1}}{\sqrt{3}}; \quad u(\delta t_{F2}) = \frac{a_{F2}}{\sqrt{3}}; \quad (19)$$

где a_{F1} , a_{F2} - диапазон изменения поправок к температуре, оцениваемый экспериментально при поверке термостата или калибратора.

3.2.7.6.9. Бюджет неопределенности измерения сопротивления ТПС представлен в таблице 6.

Таблица 6

Источник неопределенности	Оценка стандартной неопределенности, тип, распределение, методика расчета	Коэффициент влияния	Вклад в суммарную стандартную неопределенность
Случайные эффекты при измерении	Тип А, нормальное распределение, $u(r_{lab2-j})$, 3.2.7.6.8.1	1	$u(r_{lab2-j})$
Поверка измерительной установки	Тип В, нормальное распределение, $u(\delta r_k)$, 3.2.7.6.8.2	1	$u(\delta r_k)$
Разрешающая способность измерительной установки	Тип В, равномерное распределение, $u(\delta r_{rk})$, 3.2.7.6.8.3	1	$u(\delta r_{rk})$
Перепад температур по вертикальной оси рабочего объема	Тип В, равномерное распределение, $u(\delta t_{F1})$, 3.2.7.6.8.4	C_2	$C_2 u(\delta t_{F1})$
Перепад температур по горизонтальной оси рабочего объема (либо между каналами в блоке)	Тип В, равномерное распределение, $u(\delta t_{F2})$, 3.2.7.6.8.4	C_2	$C_2 u(\delta t_{F2})$

3.2.7.6.10. Суммарную стандартную неопределенность измерения сопротивления ТПС $u_c(R_k)$ оценивают по формуле:

$$u_c(R_k) = \sqrt{u^2(r_{lab2-j}) + u^2(\delta r_k) + u^2(\delta r_{rk}) + C_2^2 u^2(\delta t_{F1}) + C_2^2 u^2(\delta t_{F2})} \quad (20)$$

3.2.7.6.11. Суммарную стандартную неопределенность $u_c(R)$ и расширенную неопределенность U поверки ТПС в каждой температурной точке рассчитывают по формулам:

$$u_c(R) = \sqrt{C_2^2 u_c^2(t_k) + u_c^2(R_k)} \quad (21)$$

$$U = k u_c(R) \quad (22)$$

где k – коэффициент охвата.

3.2.7.6.12. Результат поверки

При $k = 2$ сопротивление градуируемого термометра при температуре t_x находится в интервале $R_k(t_x) \pm U$ с вероятностью 95 % в предположении нормального закона распределения. Неопределенность поверки ТПС в единицах температуры рассчитывают делением U на коэффициент чувствительности C_2 .

3.2.7.7. Определение метрологических характеристик согласованной пары.

Каждый термочувствительный элемент комплекта датчиков температуры должен быть проверен в термостате без температурных гильз при 0°C и 100°C .

Для каждого (i -го) термометра сопротивления рассчитывается индивидуальный коэффициент A_i по формуле:

$$A_i = \frac{1}{t_{\text{кип}}} \left(\frac{R_{\text{кип}i}}{R_{0i}} - t_{\text{кип}}^2 B - 1 \right),$$

где $B = -5.7750 \cdot 10^{-7}$.

Таким образом, получают характеристическую кривую для каждого (i -го) термопреобразователя сопротивления:

$$R_i(t) = R_{0i}(1 + A_i t + B t^2).$$

Далее строят «идеальную» кривую с использованием стандартных констант по ГОСТ 6651-2009. Для определения погрешности при любой температуре «идеальную» кривую «вычитают» из характеристической кривой для каждого датчика температуры.

Далее производят определение максимальной погрешности показаний при всех диапазонах температуры и разности температур, установленных для датчиков температуры.

Значение погрешности не должно превышать допускаемых пределов.

3.2.8. Оформление результатов поверки

- 3.2.8.1. Положительные результаты поверки оформляются свидетельством о поверке или записью в паспорте ТПС, заверенной подписью поверителя с нанесением поверительного клейма. ТПС допускаются к эксплуатации с нормированной погрешностью.
- 3.2.8.2. В случае отрицательных результатов первичной поверки ТПС возвращаются в производство на доработку, после чего подлежат повторной поверке.
- 3.2.8.3. Если характеристики одиночного ТПС класса допуска A по результатам периодической поверки не соответствуют классу допуска A , но соответствуют классу допуска B , допускается оформление свидетельства о поверке одиночного ТПС на соответствие классу допуска B .

- 3.2.8.4. Если характеристики комплекта ТПС класса 1 по результатам периодической поверки не соответствуют классу 1, но соответствуют классу 2, допускается оформление свидетельства о поверке комплекта ТПС на соответствие классу 2.
- 3.2.8.5. При отрицательных результатах периодической поверки ТПС к применению не допускаются, в их паспорте производится запись о непригодности ТПС к эксплуатации, а клеймо гасится.

4. УПАКОВКА, ХРАНЕНИЕ И ТРАНСПОРТИРОВАНИЕ

4.1. Термопреобразователи сопротивления, укомплектованные в соответствии с таблицей 3, упаковываются в индивидуальную тару категории КУ-2 по ГОСТ 23170 (коробка из гофрированного картона).

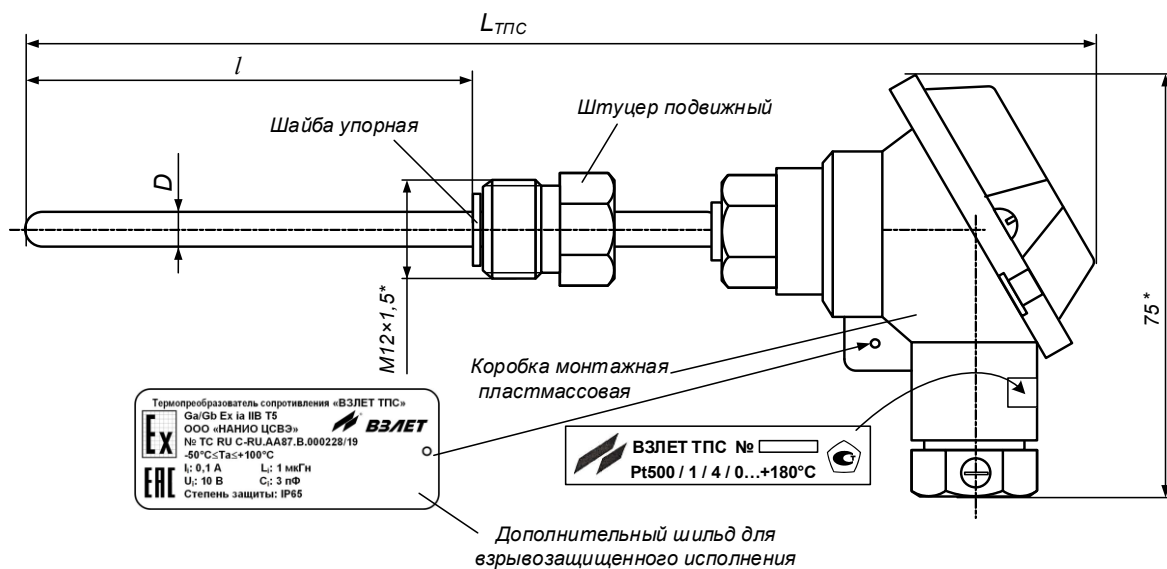
4.2. Хранение ТПС должно осуществляться в упаковке изготовителя в сухом отапливаемом помещении в соответствии с условиями хранения 1 согласно ГОСТ 15150. В помещении для хранения не должно быть токопроводящей пыли, паров кислот, щелочей, а также газов, вызывающих коррозию и разрушающих изоляцию.

ТПС не требуют специального технического обслуживания при хранении.

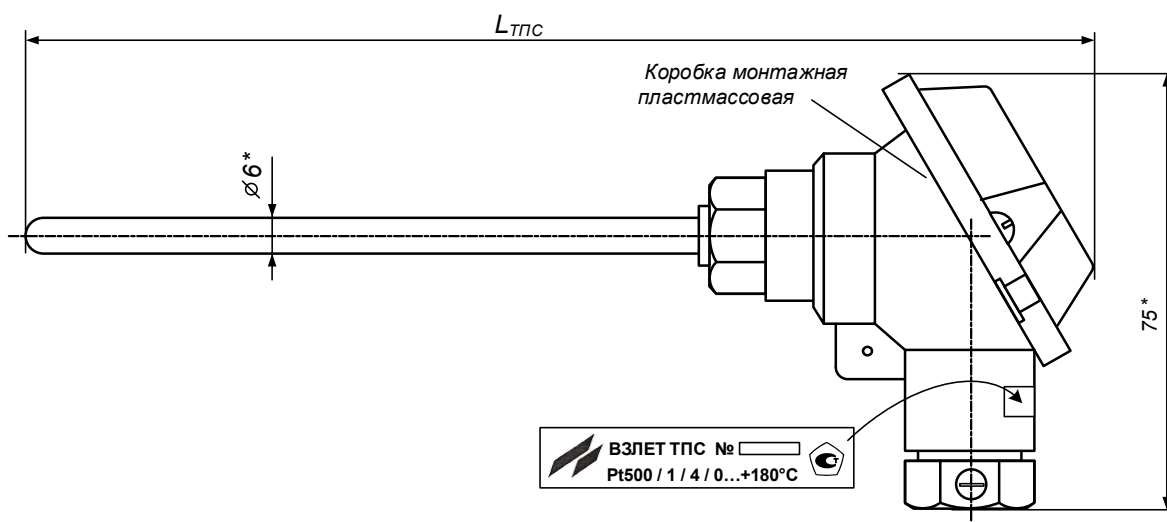
4.3. ТПС могут транспортироваться автомобильным, речным, железнодорожным и авиационным транспортом (кроме негерметизированных отсеков) при соблюдении следующих условий:

- транспортировка осуществляется в заводской таре;
- отсутствует прямое воздействие влаги;
- температура не выходит за пределы от минус 30 до 50 °С;
- влажность не превышает 95 % при температуре до 35 °С;
- вибрация в диапазоне от 10 до 500 Гц с амплитудой до 0,35 мм или ускорением до 49 м/с²;
- удары со значением пикового ускорения до 98 м/с²;
- уложенные в транспорте изделия закреплены во избежание падения и соударений.

ПРИЛОЖЕНИЕ А. Вид термопреобразователя



а) ТПС с подвижным штуцером (ввинчиваемый)



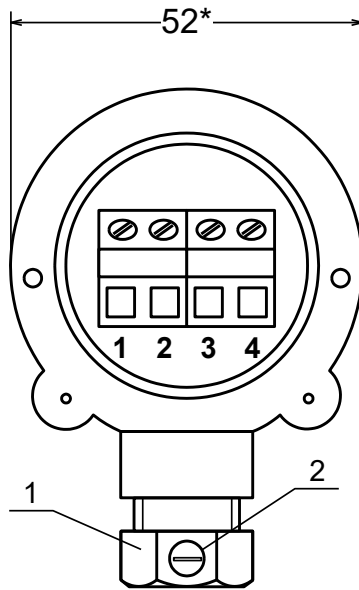
б) ТПС без элементов крепления (вставной)

* - справочный размер

Таблица А.1.

Параметр	Значение						
	$L_{ТПС}$, мм	140	148	158	178	206	241
D, мм	4	4	6	6	6	6	6
Длина монтажной части l , мм	32	40	50	70	98	133	223
Масса, не более, кг	0,120	0,125	0,138	0,140	0,141	0,143	0,148

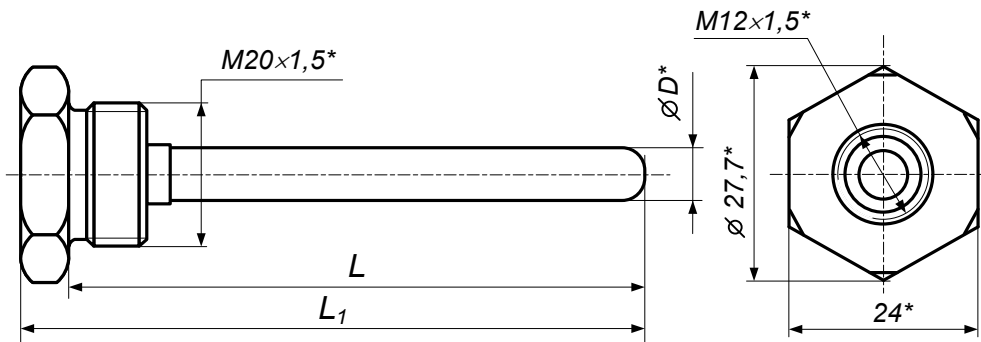
Рис.А.1. Вид термопреобразователя «ВЗЛЕТ ТПС».



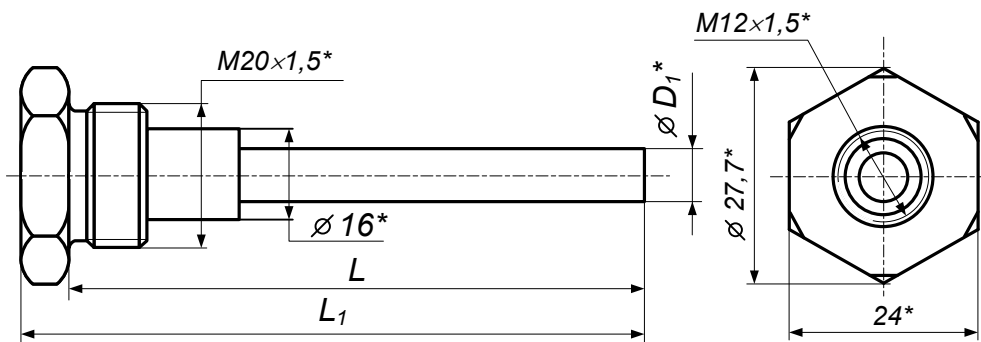
1 – гайка упорная; 2 – шуруп.

* – справочный размер

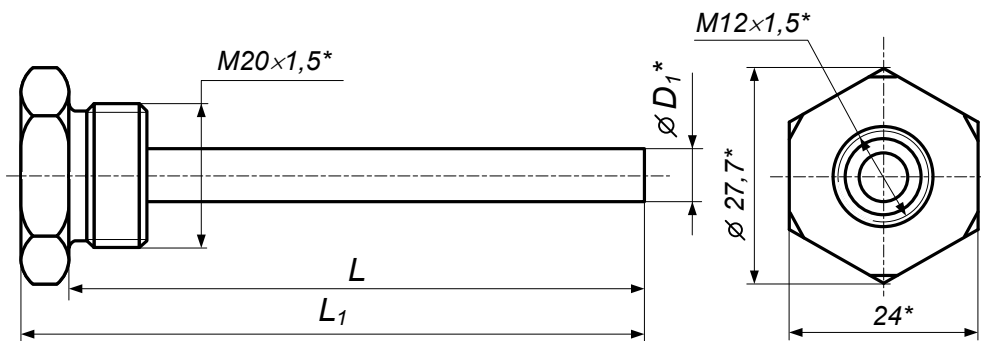
Рис.А.2. Вид монтажной коробки сверху (крышка снята).



а) базовое исполнение



б) усиленное исполнение для ТПС с длиной монтажной части 133 и 223 мм



в) усиленное исполнение для ТПС с длиной монтажной части 50, 70 и 98 мм

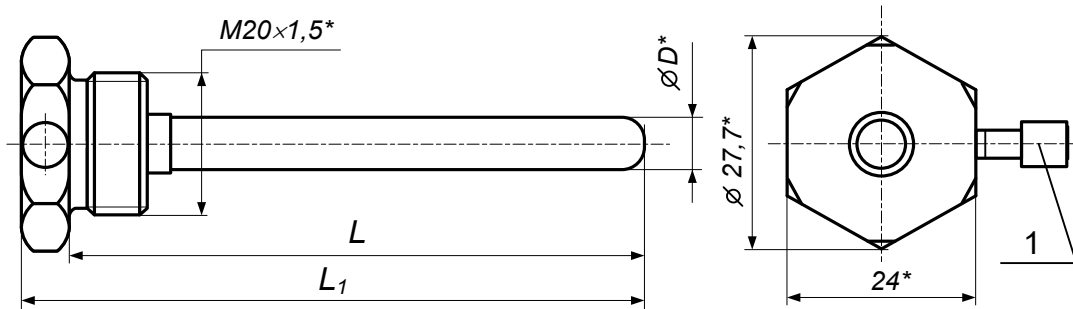
* - справочный размер

Рис. А.3. Вид защитной гильзы для ТПС с подвижным штуцером.

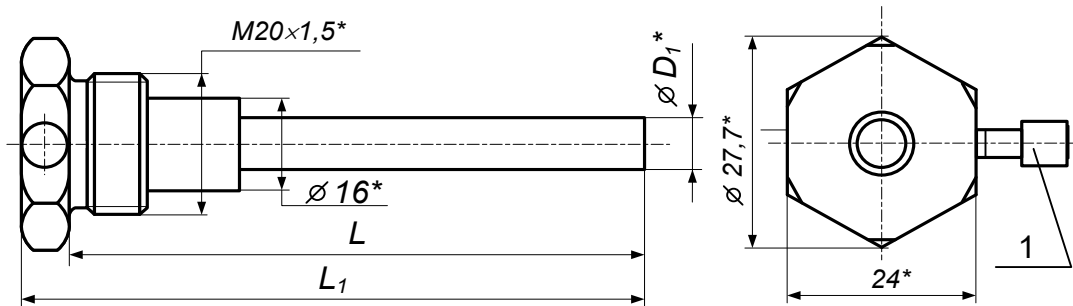
Габаритные и присоединительные размеры гильз для ТПС с подвижным штуцером показаны в табл.А.2.

Таблица А.2.

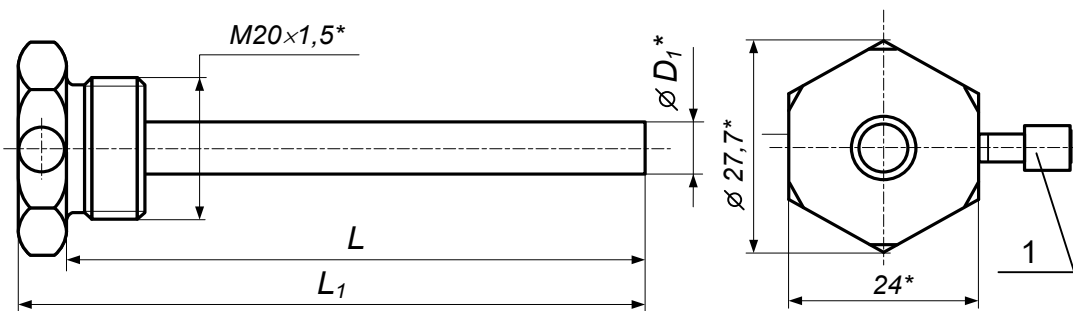
Параметр	Обозн.	Не более, мм						
		32	40	50	70	98	133	223
Длина монтажной части ТПС,	--	32	40	50	70	98	133	223
Длина монтажной части гильзы	L	39	47	57	77	105	140	230
Общая длина гильзы	L ₁	46	54	64	84	112	147	237
Диаметр погружной части гильзы:								
• базовое исполнение	D	6	6	10	10	10	10	11
• усиленное исполнение	D ₁	--	--	11	11	11	11	11



а) базовое исполнение



б) усиленное исполнение для ТПС с длиной монтажной части 133 и 223 мм



в) усиленное исполнение для ТПС с длиной монтажной части 50, 70 и 98 мм

1 – винт для фиксации ТПС в гильзе.

* - справочный размер

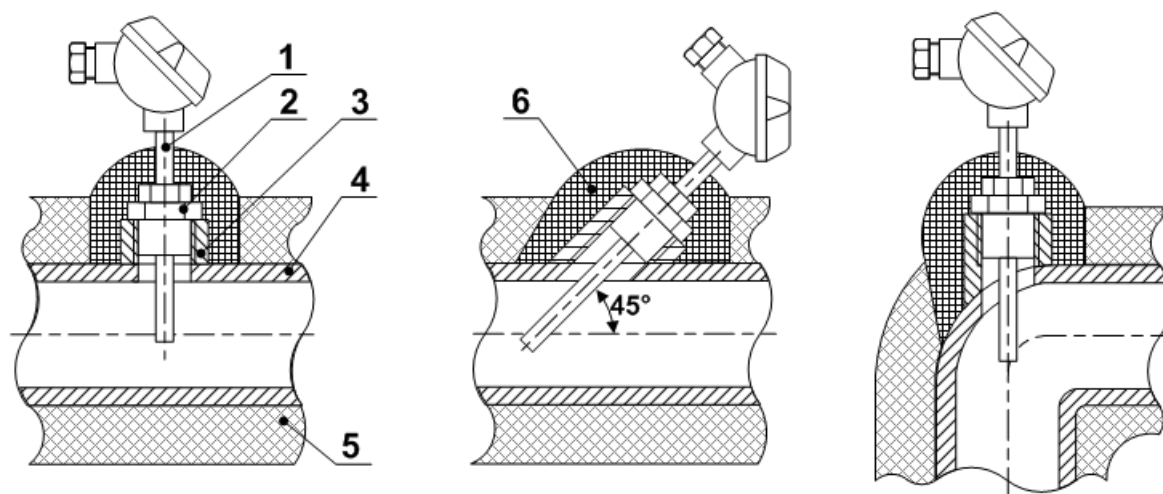
Рис. А.4. Вид защитной гильзы для ТПС без элементов крепления.

Габаритные и присоединительные размеры гильз для ТПС без элементов крепления показаны в табл.А.3.

Таблица А.3.

Параметр	Обозн.	Не более, мм				
		50	70	98	133	223
Длина монтажной части ТПС,	--	50	70	98	133	223
Длина монтажной части гильзы	L	57	77	105	140	230
Общая длина гильзы	L ₁	64	84	112	147	237
Диаметр погружной части гильзы:						
• базовое исполнение	D	10	10	10	10	11
• усиленное исполнение	D ₁	11	11	11	11	11

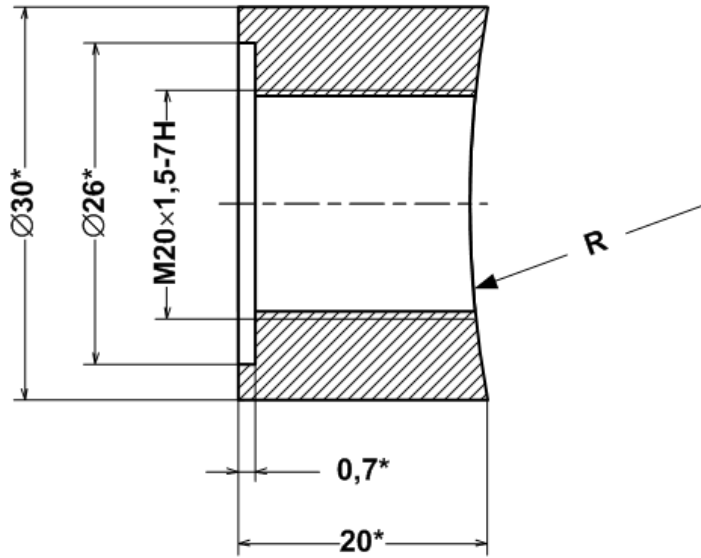
ПРИЛОЖЕНИЕ Б. Монтаж ТПС на трубопроводе



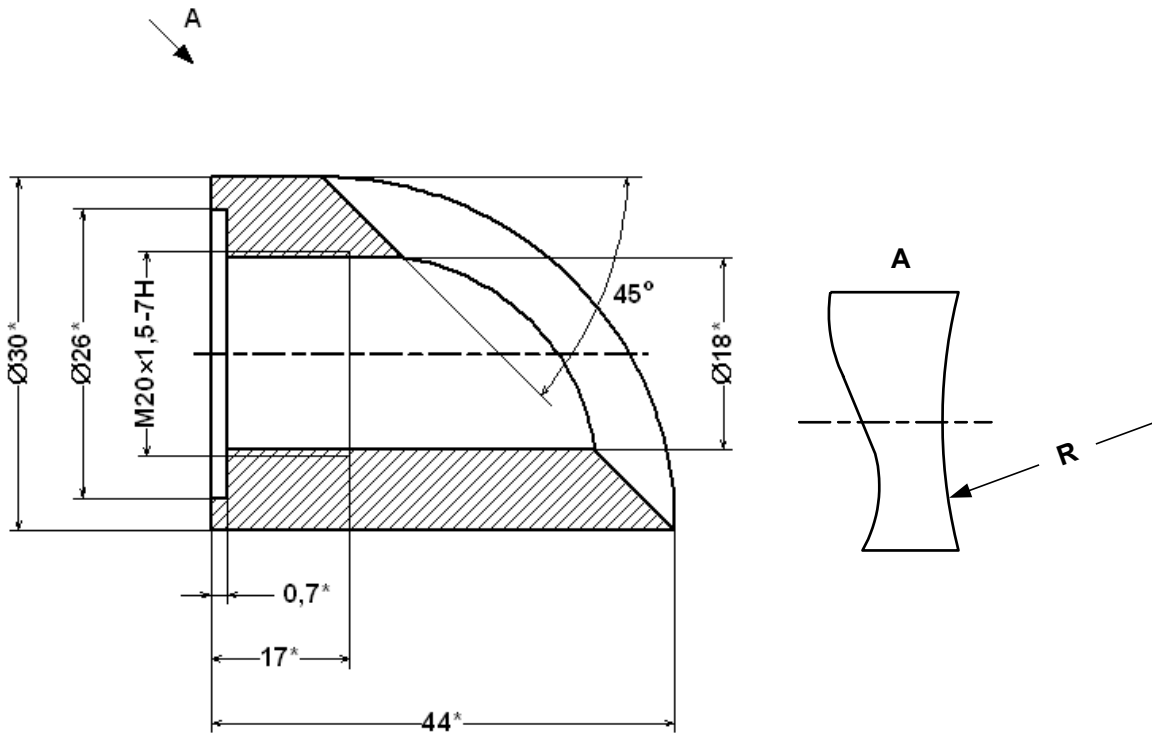
- 1 – термопреобразователь сопротивления;
- 2 – защитная гильза;
- 3 – бобышка;
- 4 – трубопровод;
- 5 – теплоизоляция трубопровода;
- 6 – теплоизоляция ТПС.

ПРИМЕЧАНИЕ. С целью улучшения теплопередачи при установке ТПС рекомендуется заливать в защитные гильзы (2) трансформаторное масло или заполнять полость гильзы теплопроводящей пастой КПТ-8 (например, при монтаже в вертикальный трубопровод).

Рис.Б.1. Варианты монтажа термопреобразователя «ВЗЛЕТ ТПС» на трубопроводе.



а) прямая



б) наклонная

* - справочный размер

Рис. Б.2. Бобышки для монтажа ТПС на трубопроводе.

ПРИЛОЖЕНИЕ В. Протокол поверки

(рекомендуемое)

ПРОТОКОЛ № _____
первичной (периодической) поверки
термопреобразователей сопротивления «ВЗЛЕТ ТПС»

Заводские номера _____

Обозначение НСХ _____

РЕЗУЛЬТАТЫ ПОВЕРКИ

Наименование операции	Отметка о соответствии
Внешний осмотр, проверка маркировки и комплектности, опробование	
Проверка электрического сопротивления изоляции ТС при температуре (20±5) °С	
Проверка отклонения сопротивления ТПС от НСХ при температуре в диапазоне от минус 5 °С до плюс 30 °С	
Проверка отклонения сопротивления ТПС от НСХ при температуре в диапазоне от 90 °С до 103 °С	
Расчет расширенной неопределенности поверки термометров сопротивления в термостате или калибраторе	
Определение метрологических характеристик согласованной пары	

Комплект ТПС _____ к эксплуатации
(годен, не годен)

Дата поверки _____

Поверитель _____ / _____ /
подпись ф. и. о.

re_tps_doc4.1