

ТЕПЛОЧИСЛИТЕЛЬ **ВЗЛЕТ ТСРВ**

ИСПОЛНЕНИЕ
ТСРВ-034

РУКОВОДСТВО ПО ЭКСПЛУАТАЦИИ
Часть I
В84.00-00.00 РЭ



Россия, Санкт-Петербург

Система менеджмента качества АО «Взлет»
сертифицирована на соответствие
ГОСТ Р ИСО 9001-2015 (ISO 9001:2015)
органами по сертификации ООО «Тест-С.-Петербург»
и АС «Русский Регистр», на соответствие
СТО Газпром 9001-2018
органом по сертификации АС «Русский Регистр»



АО «Взлет»

ул. Трефолева, 2БМ, г. Санкт-Петербург, РОССИЯ, 198097

E-mail: mail@vzljot.ru

www.vzljot.ru

Call-центр ☎ 8 - 8 0 0 - 3 3 3 - 8 8 8 - 7

бесплатный звонок оператору

для соединения со специалистом по интересующему вопросу

СОДЕРЖАНИЕ

ВВЕДЕНИЕ.....	3
ГАРАНТИИ ИЗГОТОВИТЕЛЯ	5
1. ОПИСАНИЕ И РАБОТА.....	6
1.1. Назначение.....	6
1.2. Технические характеристики.....	8
1.3. Метрологические характеристики.....	9
1.4. Состав.....	10
1.5. Устройство и работа	11
1.5.1. Принцип работы.....	11
1.5.2. Организация измерений и расчетов	12
1.5.3. Регистрация результатов измерений.....	15
1.5.4. Фиксация нештатных ситуаций	17
1.5.5. Уровни доступа	18
1.5.6. Внешние связи	20
1.5.7. Конструкция.....	21
1.6. Маркировка и пломбирование.....	22
2. ТЕХНИЧЕСКОЕ ОБСЛУЖИВАНИЕ	23
3. УПАКОВКА, ХРАНЕНИЕ И ТРАНСПОРТИРОВАНИЕ	24
4. ПОВЕРКА	25
ПРИЛОЖЕНИЕ А. Конструкция тепловычислителя	26
ПРИЛОЖЕНИЕ Б. Разрядность индикации параметров в ТВ.....	30
ПРИЛОЖЕНИЕ В. Схема входного каскада импульсных входов	31
ПРИЛОЖЕНИЕ Г. Определение константы импульсного выхода подключаемого расходомера	32
ПРИЛОЖЕНИЕ Д. Параметры типовой настройки тепловычислителя.....	34

Настоящий документ распространяется на тепловычислитель «ВЗЛЕТ ТСРВ» энергонезависимого исполнения ТСРВ-034 и предназначен для ознакомления пользователя с устройством тепловычислителя и порядком его эксплуатации. Часть I содержит техническое описание, порядок обслуживания и методику поверки тепловычислителя, часть II – инструкцию по его эксплуатации.

В связи с постоянной работой по усовершенствованию прибора в тепловычислителе возможны отличия от настоящего руководства, не влияющие на метрологические характеристики и функциональные возможности прибора.

ПЕРЕЧЕНЬ ПРИНЯТЫХ СОКРАЩЕНИЙ

ЖКИ	- жидкокристаллический индикатор;
НС	- нештатная ситуация;
НСХ	- номинальная статическая характеристика преобразования;
ПК	- персональный компьютер;
ПР	- преобразователь расхода;
ПТ	- преобразователь температуры;
ТВ	- тепловычислитель.

ПРИМЕЧАНИЕ. Вид наименования или обозначения, выполненного в тексте и таблицах жирным шрифтом, например, **Накопление**, соответствует его отображению на дисплее прибора.

* * *

- Тепловычислитель «ВЗЛЕТ ТСРВ» зарегистрирован в Государственном реестре средств измерений РФ под № 74739-19 (свидетельство об утверждении типа средств измерений ОС.С.32.006.А № 73588).
- Тепловычислитель «ВЗЛЕТ ТСРВ» соответствует требованиям нормативных документов по электромагнитной совместимости и безопасности.
- Тепловычислитель «ВЗЛЕТ ТСРВ» разрешен к применению на узлах учета тепловой энергии.

Удостоверяющие документы размещены на сайте www.vzljot.ru

ГАРАНТИИ ИЗГОТОВИТЕЛЯ

- I. Изготовитель гарантирует соответствие тепловычислителей «ВЗЛЕТ ТСРВ» исполнения ТСРВ-034 техническим условиям в пределах гарантийного срока, указанного в паспорте на изделие, при соблюдении следующих условий:
1. Хранение, транспортирование, монтаж и эксплуатация изделия осуществляются в соответствии с требованиями эксплуатационной документации.
 2. Монтаж и пусконаладочные работы проведены специализированной организацией, имеющей право на выполнение данного вида работ.
- II. В случае выхода оборудования из строя, гарантийный ремонт производится в головном или региональных сервисных центрах, авторизованных по работе с оборудованием торговой марки Взлет, при соблюдении условий эксплуатации и требований, указанных в эксплуатационной документации.
- III. Изготовитель не несет гарантийных обязательств в следующих случаях:
- а) отсутствует паспорт на изделие;
 - б) изделие имеет механические повреждения;
 - в) изделие хранилось, транспортировалось, монтировалось или эксплуатировалось с нарушением требований эксплуатационной документации на изделие;
 - г) отсутствует или повреждена пломба с поверительным клеймом;
 - д) изделие подвергалось разборке или доработке;
 - е) гарантия не распространяется на расходные материалы и детали, имеющие ограниченный срок службы.

Информация по сервисному обслуживанию представлена на сайте [http: www.vzljot.ru](http://www.vzljot.ru) в разделе **Сервис**.

1. ОПИСАНИЕ И РАБОТА

1.1. Назначение

1.1.1. Тепловычислитель «ВЗЛЕТ ТСРВ» предназначен для использования на узлах учета тепловой энергии с целью измерения параметров теплоносителя и представления данных по потреблению тепло- и водоресурсов.

Тепловычислитель соответствует ГОСТ Р 51649-2014, рекомендациям МИ 2412, МИ 2573, МОЗМ R75 и другой нормативной документации, регламентирующей требования к приборам учета.

1.1.2. Тепловычислитель «ВЗЛЕТ ТСРВ» исполнения ТСРВ-034 обеспечивает:

- измерение с помощью первичных преобразователей текущих значений расхода и температуры в трех трубопроводах и определение текущих и средних за интервал архивирования значений параметров теплоносителя;
- определение значений тепловой мощности и количества теплоты в теплосистеме;
- архивирование в энергонезависимой памяти результатов измерений, вычислений и диагностики, а также установочных параметров;
- индикацию измеренных, расчетных, установочных, диагностических и архивированных параметров;
- вывод измерительной, диагностической, установочной, архивной и другой информации через последовательный интерфейс RS-232;
- ввод и использование в расчетах договорных значений параметров теплоносителя;
- возможность программного конфигурирования системы измерений и расчетов с учетом вида контролируемой теплосистемы и набора используемых первичных преобразователей расхода и температуры;
- автоматический контроль и индикацию наличия неисправностей тепловычислителя, отказов первичных преобразователей и нестандартных ситуаций, а также определение, индикацию и запись в архивы времени наработки и простоя тепловычислителя;
- установку критериев фиксации и видов реакций тепловычислителя на возможные неисправности или нестандартные ситуации (НС);
- защиту архивных и установочных данных от несанкционированного доступа.

Кроме того, тепловычислитель (ТВ) позволяет:

- задавать разные алгоритмы расчета для отопительного и межотопительного сезонов;
- организовывать теплоучет в 2-трубных теплосистемах с автоматическим переключением алгоритма расчета при переходе от отопительного к межотопительному сезону и обратно;
- задавать значения давления теплоносителя в трубопроводах и давление холодной воды;
- устанавливать два разных значения температуры холодной воды и календарные периоды, в течение которых используются в расчетах эти значения температуры.

Для удобства пользования в тепловычислителе предусмотрена возможность:

- регулировки контрастности индикатора с клавиатуры;
- настройки отображаемых окон индикации меню.

1.2. Технические характеристики

1.2.1. Основные технические характеристики ТВ приведены в табл.1.

Таблица 1

Наименование параметра	Значение параметра	Прим.
1. Количество каналов измерения: - расхода - температуры	до 3 до 3	
2. Диапазон измерения среднего объемного расхода, м ³ /ч	от 0,01 до 1 360	
3. Диапазон измерения температуры, °С	от минус 50 до 180	Прим. 1, 2
4. Диапазон измерения разности температур, °С	от 1 до 180	Прим. 1
5. Напряжение питания постоянного тока, В	24	см.п.1.2.4
6. Средняя наработка на отказ, ч	75 000	
7. Средний срок службы, лет	12	

ПРИМЕЧАНИЯ:

1. Значение параметра определяется техническими характеристиками используемых термопреобразователей сопротивления.
2. Возможно измерение и архивирование температуры наружного воздуха при укомплектовании теплосчетчика соответствующим термопреобразователем сопротивления (ТПС).

1.2.2. Тепловычислитель обеспечивает сохранение результатов работы ТВ в архивах:

- часовом – 1080 записей (глубина архива – до 45 суток);
- суточном – 60 записей (глубина архива – до 2 месяцев);
- месячном – 48 записей (глубина архива – до 4 лет).

Время сохранности архивных, а также установочных данных при отключении питания (и полном разряде аккумулятора) не менее 5 лет.

1.2.3. Устойчивость к внешним воздействующим факторам тепловычислителя в рабочем режиме:

- температура окружающего воздуха – от 5 до 50 °С;
- относительная влажность – не более 80 % при температуре до 35 °С, без конденсации влаги;
- атмосферное давление – от 66,0 до 106,7 кПа;
- вибрация – в диапазоне от 10 до 55 Гц с амплитудой до 0,35 мм.

Степень защиты ТВ соответствует коду IP54 по ГОСТ 14254.

1.2.4. Электропитание ТВ должно осуществляться стабилизированным напряжением постоянного тока значением из диапазона (8-29) В с уровнем пульсации не более $\pm 1,0$ %. Питание от сети 220 В 50 Гц может обеспечиваться с помощью источника вторичного питания (ИВП).

Дополнительно в ТВ имеется встроенный аккумулятор, обеспечивающий поддержание работоспособности прибора при перерывах внешнего питания (до 330 часов при пассивном режиме импульсных входов ТВ).

Мощность потребления ТВ не более 0,5 ВА, при подзарядке аккумулятора после восстановления внешнего питания – не более 3,0 ВА. Длительность полного заряда аккумулятора составляет не более 4-х часов.

1.3. Метрологические характеристики

1.3.1. Пределы допускаемых погрешностей тепловычислителя составляют:

- при измерении среднего объемного (массового) расхода, объема (массы) при обработке измерительной информации, поступающей на импульсные входы – $\pm 0,2$ % (относительная погрешность);
- при измерении температуры – $\pm 0,2$ % во всем диапазоне измеряемых температур выше 10°C (относительная погрешность), при этом разность относительных погрешностей согласованных по погрешностям каналов измерения температуры составляет по модулю 0,1 % (при измерении температуры в диапазоне температур от 0 до 10°C абсолютная погрешность составляет $\pm 0,15^{\circ}\text{C}$);
- при измерении количества тепловой энергии и тепловой мощности $\pm 0,5$ % (при заданном значении давления);
- при измерении времени работы в различных режимах – $\pm 0,01$ % (относительная погрешность).

1.3.2. При работе тепловычислителя в составе теплосчетчика «ВЗЛЕТ ТСП-М» с использованием преобразователей расхода и температуры, указанных в п.1.5.1, относительные погрешности при измерении, индикации, регистрации, хранении и передаче результатов измерений количества теплоты соответствуют классу С по ГОСТ Р 51649-2014.

1.4. Состав

Комплект поставки – в соответствии с табл.2.

Таблица 2

Наименование и условное обозначение	Кол-во	Примечание
1. Тепловычислитель	1	Прим. 1
2. Источник вторичного питания =24 В	1	По заказу
3. Комплект монтажный	1	Прим. 2
4. Паспорт	1	
5. Руководство по эксплуатации ч. I, II		Прим. 3

ПРИМЕЧАНИЯ.

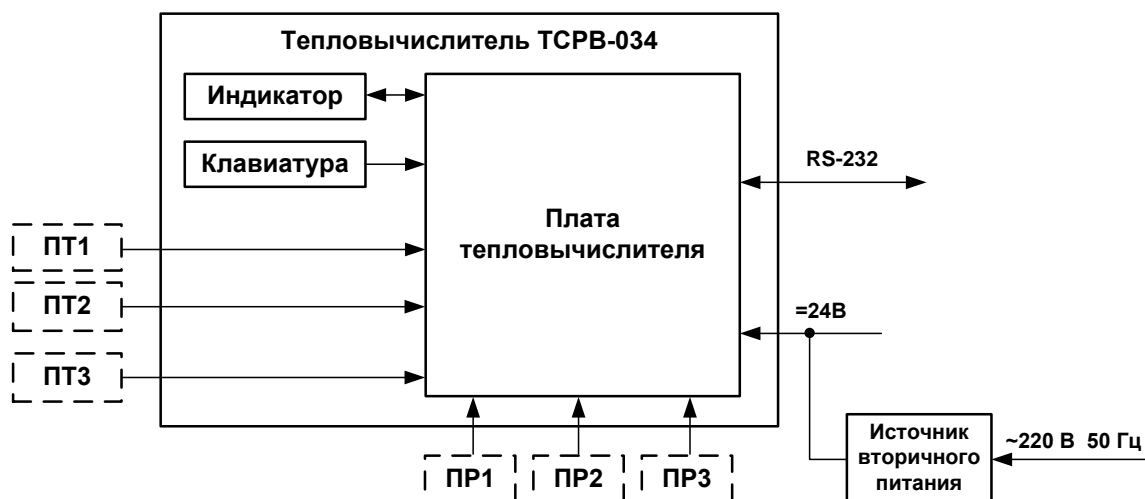
1. При выпуске из производства выполняется типовая настройка каналов измерения расхода и температуры тепловычислителя. Параметры типовой настройки приведены в Приложении Д. По заказу могут быть заданы другие значения параметров настройки.
2. Состав – в соответствии с заказом. В комплект могут входить: кабели связи ТВ с преобразователями расхода (ПР) и/или преобразователями температуры (ПТ). Длина кабелей – по заказу из типоряда: 6, 12, 20, 30, 40, 70, 100, 150, 200 м.
3. Эксплуатационная документация и карты заказа на ТВ и другую продукцию, выпускаемую фирмой «ВЗЛЕТ», размещены на сайте по адресу www.vzljot.ru.

Там же размещен пакет программ «Универсальный просмотрщик», включающий в свой состав инструментальную программу «Монитор ТСРВ-03Х 63.01.03.ХХ» для работы с прибором по последовательному интерфейсу RS-232.

1.5. Устройство и работа

1.5.1. Принцип работы

1.5.1.1. Принцип действия тепловычислителя исполнения ТСРВ-034 основан на измерении первичных параметров теплоносителя (расхода и температуры) с помощью первичных преобразователей, установленных в трубопроводах, и обработке результатов измерений с учетом заданных значений давления в трубопроводах и других параметров в соответствии с выбранным алгоритмом. Структурная схема тепловычислителя приведена на рис.1.



ПТ, ПР – преобразователь температуры, расхода.

Рис.1. Структурная схема тепловычислителя исполнения ТСРВ-034.

Тепловычислитель выполняет:

- прием и обработку сигналов от ПР и ПТ, команд с клавиатуры;
- вторичную обработку измеренных значений параметров и вычисление тепловых параметров по установленным формулам расчета;
- запись и хранение в энергонезависимой памяти результатов измерений, вычислений, диагностики и установочных параметров;
- автоматический контроль исправности ПР, ПТ и ТВ, контроль параметров теплоносителя и наличия нештатных ситуаций (нештатных режимов работы теплосистемы);
- вывод информации на дисплей жидкокристаллического индикатора (ЖКИ) и через последовательный интерфейс RS-232 на внешние устройства.

Двустрочный ЖКИ обеспечивает вывод на дисплей алфавитно-цифровой информации. Период обновления индикации на ЖКИ составляет 4 с. Разрядность индикации параметров на дисплее теплосчетчика приведена в Приложении Б.

1.5.1.2. Для построения на базе ТВ теплосчетчика «ВЗЛЕТ ТСР-М» (номер 74420-19 в Государственном реестре средств измерений РФ), необходимо использовать преобразователи расхода и температуры, согласованные с тепловычислителем по техническим и метрологическим характеристикам.

Типы преобразователей расхода и температуры, используемые для построения теплосчетчика, приведены в описании типа на теплосчетчик «ВЗЛЕТ ТСР-М».

Описание принципа действия и технические характеристики преобразователей расхода и температуры, используемых для построения теплосчетчика «ВЗЛЕТ ТСР-М», приведены в соответствующей эксплуатационной документации.

1.5.2. Организация измерений и расчетов

1.5.2.1. Система измерений и расчетов тепловычислителя является многоуровневой и настраивается в соответствии со схемой узла учета, т.е. в соответствии с распределением преобразователей расхода и температуры по трубопроводам контролируемой теплосистемы.

Структура основных измерений и расчетов приведена на рис.2.

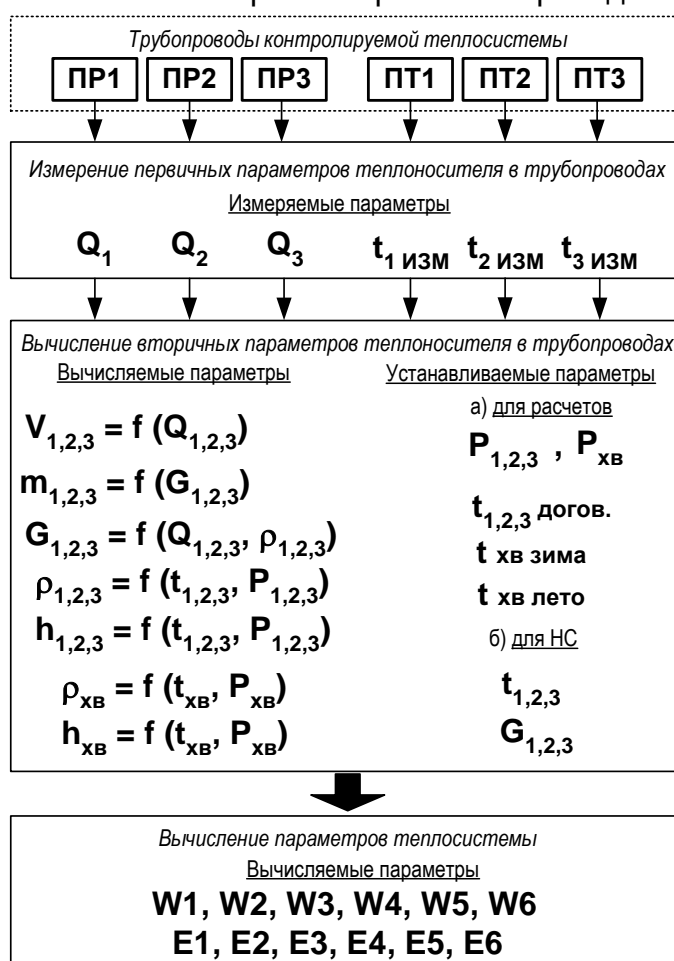


Рис.2. Структура системы измерений и расчетов.

1.5.2.2. Измерение первичных параметров теплоносителя (расхода объемного Q и температуры t) выполняется с помощью преобразователей ПР1 (2, 3) и ПТ1 (2, 3), установленных в контролируемых трубопроводах. Для измерения первичных параметров теплоносителя необходимо установить параметры функционирования каналов измерения объемного расхода и температуры тепловычислителя.

Цифровые индексы 1, 2 и 3 преобразователей расхода и температуры, измеряемых и вычисляемых параметров теплоносителя обозначают их соответствие контролируемому трубопроводу (ветви теплосистемы). Это соответствие должно соблюдаться при подключении преобразователей расхода и температуры к входам ТВ.

- 1.5.2.3. Для вычисления вторичных параметров теплоносителя (объема **V**, массы **m**, плотности **ρ** и др.) используются преобразованные значения расхода и температуры – значения, определяемые с учетом возникших нештатных ситуаций в контролируемой теплосистеме, а также отказов ПР и ПТ, для чего в тепловычислителе задаются условия (критерии) НС и реакции ТВ на их возникновение. При отсутствии отказов и НС преобразованное значение равно измеренному.

Для расчета вторичных параметров необходимо также ввести в тепловычислитель договорные значения расхода **Gдогов** (**Qдогов**), температуры **tдогов** и давления **P** в контролируемых трубопроводах.

Преобразованное значение температуры теплоносителя в трубопроводе 1 **t1преоб** программно может быть назначено для вычисления вторичных параметров теплоносителя в трубопроводах 2 и 3, а преобразованное значение температуры теплоносителя в трубопроводе 2 **t2преоб** – в трубопроводе 3.

- 1.5.2.4. При необходимости вводятся договорные значения давления **Pхв** и температуры **txв** для источника холодной воды. Для температуры холодной воды могут быть установлены два разных значения **t хв зима** и **t хв лето**, а также задан календарный период, в течение которого используется в расчетах значение **t хв лето**.

- 1.5.2.5. Недействующие для определения параметров теплосистемы каналы измерения расхода должны быть отключены программно (устанавливается значение **нет** для параметра **Используется ПРх**). В противном случае ТВ определяет отказ ПР в этом канале. В отключенных каналах значение расхода равно нулю.

Программное отключение каналов измерения температуры производится путем назначения преобразованному значению температуры **tпреоб** договорного значения **tдогов**.

ПРИМЕЧАНИЕ. Рекомендуется в отключенных каналах измерения температуры параметру **tдогов**, не используемому в расчетах, присваивать нулевое значение.

Недействующие каналы измерения расхода и температуры могут быть использованы для измерения каких-либо дополнительных параметров.

Возможно измерение температуры наружного воздуха. При этом рекомендуется проверить значения нижней (**Нижн. диап. t**) и верхней (**Верх. диап. t**) границы диапазона измерений, заданные в ТВ для данного канала.

- 1.5.2.6. Вычисление параметров теплосистемы производится по расчетным формулам, устанавливаемым в тепловычислителе в соответствии со схемой узла учета. Давление **Pхв** и температура **txв** в этих формулах обозначаются индексом 0: **P₀** и **t₀** соответственно. Типовые

схемы измерительных систем и соответствующие им алгоритмы расчета приведены в части II настоящего руководства по эксплуатации.

1.5.2.7. В тепловычислителе предусмотрено два вида формул расчета теплоты: **заданные** и **летние**.

«Заданные» формулы пользователь может устанавливать (видоизменять) с клавиатуры либо по интерфейсу в соответствии с конфигурацией теплосистемы.

По «заданным» формулам производится расчет:

- количества теплоты в отдельных ветвях теплосистемы **W1, W2, W3** (не сохраняется в архивах);
- количества потребляемого тепла **W4, W5, W6** (сохраняется в архивах).

«Заданные» формулы расчета **W1, W2, W3** для отдельных ветвей теплосистемы могут быть выбраны из следующего набора:

- **W1 (2, 3) = 0;**
- **W1 (2, 3) = $m_i \cdot h_k$;**
- **W1 (2, 3) = $m_i \cdot h_k - m_j \cdot h_l$;**
- **W1 (2, 3) = $m_i \cdot (h_k - h_l)$;**
- **W1 (2, 3) = $(m_i - m_j) \cdot h_k$;**
- **W1 (2, 3) = $(m_i - m_j) \cdot (h_k - h_l)$,**

где $i, j, k, l = 0, 1, 2, 3$.

«Заданные» формулы расчета **W4, W5, W6** для теплосистемы в целом могут быть выбраны из следующего набора:

- **W4 (5, 6) = 0;**
- **W4 (5, 6) = W_i ;**
- **W4 (5, 6) = $W_i - W_j$;**
- **W4 (5, 6) = $W_i + W_j$,**

где i, j могут принимать значения:

- $i, j = 1, 2, 3$ – при вычислении **W4**;
- $i, j = 1, 2, 3, 4$ – при вычислении **W5**;
- $i, j = 1, 2, 3, 4, 5$ – при вычислении **W6**.

1.5.2.8. «Летние» формулы предназначены для расчета теплоты, затраченной на ГВС в межотопительный сезон в теплосистеме с двумя трубопроводами. Формулы зафиксированы в ТВ, изменяться пользователем не могут и на индикаторе не отображаются. В архивах сохраняются значения **W4, W5** и **W6**.

Фиксированные «летние» формулы расчета имеют вид:

- **W1 = $m_1 \cdot (h_1 - h_0)$; W2 = $m_2 \cdot (h_2 - h_0)$; W3 = 0;**
- **W4 = W1; W5 = W2; W6 = W1 + W2.**

1.5.2.9. Для определения потребляемой тепловой энергии в отопительный сезон, когда ведется учет теплотребления на отопление и на ГВС, и в межотопительный сезон, когда отсутствует отопление и ведется учет теплотребления только на ГВС, должны использоваться разные наборы формул.

Изменение набора формул при переходе от отопительного к межотопительному сезону (переходе «зима / лето») выполняется либо путем изменения «заданных» формул, либо путем замены «заданных» формул на «летние». Смена «заданных» формул на «летние» возможна по интерфейсу RS-232 в режиме РАБОТА.

ПРИМЕЧАНИЕ. При использовании в межотопительный сезон «летних» формул, а в отопительный сезон – «заданных» формул под одними и теми же обозначениями (ПР1, ПТ2 и т.д.) должны использоваться одни и те же датчики расхода и температуры.

Для теплосистемы с 2-мя трубопроводами возможно использование универсального набора «заданных» формул, обеспечивающего автоматическое изменение алгоритма расчета тепла при переходах «зима / лето» и «лето / зима» при наличии в обратном трубопроводе теплосистемы расходомера реверсивного исполнения с двумя импульсно-частотными выходами. Изменение алгоритма расчета происходит при изменении направления потока в обратном трубопроводе. Пример настройки ТВ для автоматической смены алгоритма расчета тепла приведен в Приложении Л части II настоящего руководства.

1.5.2.10. Для определения расхода, потребляемого на ГВС теплоносителя, в ТВ предусмотрены два алгоритма:

- по **G1, G2**;
- по **ПР3**.

Алгоритм по **G1, G2** следует использовать при ручном переходе «зима / лето». При этом расход воды в системе ГВС **G3** в отопительный сезон (при использовании «заданных» формул) рассчитывается как разность расходов воды в прямом **G1** и обратном **G2** трубопроводе: $G3 = G1 - G2$. В межотопительный сезон (при использовании «летних» формул) расход считается по формуле: $G3 = G1 + G2$.

При использовании алгоритма по **ПР3** расход в системе ГВС **G3** определяется по показаниям преобразователя расхода, установленного в соответствующем трубопроводе. Данный алгоритм следует использовать и при организации автоматической смены алгоритма расчета тепла при переходах «зима / лето» и «лето / зима».

1.5.2.11. В ТВ предусмотрено включение / отключение функции автоматического перехода на «зимнее» и «летнее» время. При включении функции автоматического перехода на «зимнее» и «летнее» время происходит автоматический перевод приборных часов:

- на один час назад – в 2:59:59 в последнее воскресенье октября;
- на один час вперед – в 1:59:59 в последнее воскресенье марта.

1.5.2.12. Кроме измерений и расчетов параметров, в тепловычислителе ведется учет времени наработки и простоя ТВ, времени отказа преобразователей расхода, времени наличия НС.

1.5.3. Регистрация результатов измерений

1.5.3.1. ТВ обеспечивает хранение результатов измерений во внутренних архивах. Данные архивов могут быть либо выведены на дисплей, либо переданы по последовательному интерфейсу на внешнее устройство.

В ТВ имеются следующие виды архивов за предыдущий период работы:

- часовой архив на 1080 записей (глубина архива – до 45 суток);
- суточный архив на 60 записей (глубина архива – до 2 месяцев);
- месячный архив на 48 записей (глубина архива – до 4 лет).

1.5.3.2. Запись в архиве содержит значения следующих параметров:

- номер записи и метку времени (время и дата сохранения записи);
- знакопозиционный (4-разрядный) код состояния системы ТВ (не передается по последовательному интерфейсу);
- знакопозиционный (16-разрядный) код состояния измерений;
- **W4 (5, 6)** – количество тепла нарастающим итогом, рассчитанное по формулам, установленным в ТВ в соответствии с конфигурацией теплосистемы;
- **m1 (2, 3)** или **V1 (2, 3)** – масса или объем теплоносителя нарастающим итогом;
- **t1 (2, 3) преоб** – средневзвешенное значение температуры теплоносителя за интервал архивирования;
- **Тнар** – время наработки тепловычислителя нарастающим итогом;
- **Тпр** – время простоя ТВ нарастающим итогом – время, в течение которого было остановлено накопление тепла вследствие отказов ПР, ПТ либо при возникновении нештатных ситуаций;
- **Т НС1 (2, 3, 4, 5)** – время нахождения теплосистемы в нештатной ситуации 1(2...5) соответственно в течение данного интервала архивирования;
- **Т ПР1 (2, 3)** – время отсутствия электропитания расходомера в течение данного интервала архивирования;
- **При отказе ПР1 (2, 3) ...** – вид реакции на отказ (только в часовом архиве).

Интервал архивирования – это отрезок времени определенной длительности, равный часу, суткам или месяцу.

Завершение интервала архивирования и сохранение значений параметров в архивах происходит также:

- при выполнении сброса накопленных значений – во всех архивах;
- при установке приборного времени – в архивах, у которых устанавливаемое время вышло за интервал архивирования.

После исчерпания глубины архива сохранение новой архивной записи происходит поверх первой (по времени сохранения) архивной записи.

Значения времени **Т НС1 (2, 3, 4, 5)** и **Т ПР1 (2, 3)** одновременно отображаются в двух форматах: «час:мин» – в левой части нижней строки, **X,XX** в сотых долях часа – в правой части нижней строки дисплея.

Вид индикации архивных данных и порядок их просмотра при помощи клавиатуры описаны в части II настоящего руководства.

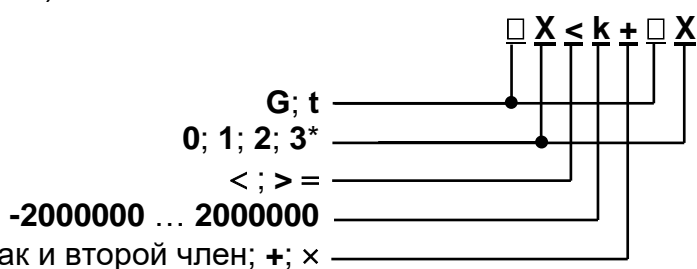
1.5.4. Фиксация нештатных ситуаций

1.5.4.1. В тепловычислителе предусмотрена возможность задавать до 5-ти условий фиксации наличия нештатных ситуаций и соответственно реакций на их наличие. Заданные условия НС обрабатываются последовательно (с 1 по 5) и результат реакции на предыдущую нештатную ситуацию может изменить условие для фиксации последующей НС. Условие фиксации НС задается в два этапа. Сначала определяется, сколько критериев (один или два) будут составлять условие фиксации НС. Количество критериев задается в виде одного или двух, объединенных по «И», членов логической формулы

$$UX = UX1 \& UX2,$$

где X = 1, 2, 3, 4, 5 – числовой индекс порядкового номера условия.

Затем в виде математической формулы раскрывается каждый из критериев (рис.3).



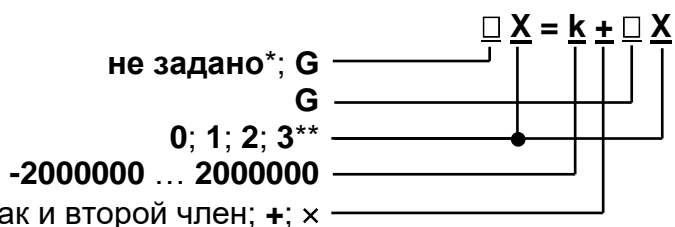
* - индексы параметров в левой и правой части формулы не должны совпадать.

Рис.3. Структура и возможные значения членов формулы критерия оценки наличия нештатной ситуации.

Для случая отсутствия знака и второго члена формулы либо при наличии знака суммы значение k имеет размерность параметра в левой части формулы.

1.5.4.2. Реакция на наличие нештатной ситуации задается в виде одного или двух действий:

- присваивания оцениваемому параметру конкретного значения или определенной зависимости от другого аналогичного параметра в виде формулы, структура и возможные значения членов которой приведены на рис.4;
- прекращения / продолжения накопления **m**, **V** и **W** либо только **W**.



* - при выборе реакции **не задано** формула отсутствует;

** - индексы параметров в левой и правой части формулы не должны совпадать.

Рис.4. Структура и возможные значения членов формулы реакции (операции присваивания).

Примеры ввода формул с клавиатуры и порядок обработки НС описаны в части II настоящего руководства.

ПРИМЕЧАНИЯ:

1. Не допускается в формулах критериев оценки наличия НС и формулах реакций на НС использовать параметры датчиков, программно отключенных и не используемых в расчетах тепла.
2. Фиксация НС не производится при использовании в межотопительный сезон «летних» формул.

1.5.5. Уровни доступа

1.5.5.1. В тепловычислителе предусмотрены три уровня доступа к установочным и калибровочным параметрам.

Уровни доступа отличаются составом индицируемой на дисплее информации, возможностями по изменению установочных, калибровочных параметров уровнемера и обозначаются как режимы РАБОТА, СЕРВИС и НАСТРОЙКА.

Назначение режимов:

- РАБОТА – эксплуатационный режим (режим пользователя);
- СЕРВИС – режим подготовки к эксплуатации;
- НАСТРОЙКА – режим юстировки и поверки.

Режимы отличаются уровнем доступа к информации (составом индицируемой на дисплее информации и возможностями по изменению установочных параметров тепловычислителя).

Наибольшим приоритетом обладает режим НАСТРОЙКА. В этом режиме индицируются все параметры и возможна модификация всех установочных параметров. Наименьшим приоритетом обладает режим РАБОТА.

Во всех режимах возможен просмотр и считывание значений архивируемых параметров.

Управление работой ТВ в различных режимах может осуществляться либо с клавиатуры с помощью системы меню и окон индикации разного уровня, отображаемых на дисплее индикатора, либо с помощью персонального компьютера по последовательному интерфейсу RS-232. Состав и структура основных меню приведена в Приложении А части II настоящего руководства.

1.5.5.2. Режим РАБОТА – это режим эксплуатации ТВ на объекте.

В режиме РАБОТА пользователь имеет возможность просматривать:

- а) измеряемые значения параметров: расхода объемного и массового, температуры, объема, массы, количества теплоты и тепловой мощности;
- б) заданные значения температуры и давления для источника холодной воды, параметры каналов измерения расхода и температуры, алгоритмы расчета «заданные», критерии и виды реакций на нештатные ситуации;
- в) параметры функционирования ТВ:
 - текущее время и дату;

- параметры связи по интерфейсу RS-232;
- значения времени наработки, простоя и нестандартных ситуаций, отказа ПР;
- знакопозиционный код состояния измерений;
- даты перехода на «зимнее» и «летнее» время для текущего или заданного года.

В режиме РАБОТА пользователь также имеет возможность:

а) изменять:

- параметры связи по интерфейсу RS-232 (скорость обмена, адрес прибора в сети, задержку, вид управления обменом, тип соединения по интерфейсу, число звонков до ответа прибора по модему);
- единицы измерения для отображения значений тепловой мощности и количества теплоты;
- идентификационный номер объекта, контролируемого ТВ;
- вид меню **ИЗМ** при отображении на индикаторе;

б) задавать программно по RS-232 тип расчетных формул: «летние» или «заданные»;

в) разрешать / запрещать автоматический переход на «зимнее» и «летнее» время (разрешение / запрещение автоматического перехода возможно только в течение «зимнего» времени);

г) корректировать (не чаще одного раза в сутки) текущее время на ± 60 с (доступно только в режиме РАБОТА).

1.5.5.3. Режим СЕРВИС – это режим подготовки к эксплуатации (настройка тепловычислителя в соответствии с выбранной схемой измерительной системы).

В режиме СЕРВИС дополнительно к возможностям в режиме РАБОТА пользователь может:

а) просматривать значения энтальпии, плотности, измеренной температуры и частоты следования импульсов на входе тепловычислителя;

б) устанавливать:

- текущие значения времени и даты приборных часов;
- разрешение / запрещение автоматического перехода на «летнее» и «зимнее» время независимо от времени года;
- параметры и режимы работы каналов измерения температуры (устанавливать «летнее» или «зимнее» значение температуры холодной воды и задавать временной интервал ее использования, включать программно каналы измерения температуры, задавать значение номинальной статической характеристики преобразования применяемых преобразователей температуры, устанавливать верхнее и нижнее значения диапазона измерения температуры, договорные значения температуры по каналам, задавать вид реакции на отказ ПТ);
- значение давления холодной воды и договорные значения давления по расчетным каналам;
- параметры и режимы работы каналов измерения расхода (включать программно каналы измерения расхода, задавать программно режим входного каскада: активный / пассивный; назначать активный

- уровень сигнала: высокий / низкий; задавать длительность проверки, устанавливать значения коэффициентов преобразования, задавать архивирование массы либо объема, договорные значения расходов, задавать вид реакции на отказ ПР; включать / не включать в расчеты измеренные значения расходов);
- тип расчетных формул («летние» / «заданные»), формул расчета расхода воды на ГВС с клавиатуры;
 - условия и реакции на нештатные ситуации;
- в) вводить при необходимости заводские номера ПР и ПТ;
- г) останавливать (запускать) накопление объемов, масс, количества теплоты;
- д) обнулять значения параметров накопления;
- е) устанавливать период обработки результатов измерений для режимов РАБОТА, СЕРВИС, НАСТРОЙКА;
- ж) очищать архивы.

1.5.5.4. В режиме НАСТРОЙКА имеется возможность просматривать все вышеперечисленные величины и параметры.

В режиме НАСТРОЙКА дополнительно к режимам РАБОТА и СЕРВИС может производиться поверка тепловычислителя с юстировкой каналов измерения температуры путем введения в ТВ соответствующих поправок, а также ввод заводского номера прибора. Возможно также введение поправки для приборных часов.

1.5.5.5. Модификация установочных параметров, доступных в режимах РАБОТА и СЕРВИС, не влияет на метрологические характеристики ТВ и может производиться при необходимости на объекте. Параметры настройки и калибровки в режимах РАБОТА и СЕРВИС недоступны.

1.5.5.6. Режим управления задается комбинацией наличия / отсутствия замыкающих переключателей на контактных парах разрешения модификации калибровочных и функциональных параметров.

Порядок установки режимов управления указан в части II настоящего руководства.

1.5.6. Внешние связи

1.5.6.1. Интерфейс пользователя

Последовательный интерфейс RS-232 обеспечивает возможность доступа к измерительным, расчетным и установочным параметрам, включая архивы. При этом возможна модификация установочных параметров. Последовательный интерфейс поддерживает протокол ModBus, принятый в качестве стандартного в приборах фирмы «ВЗЛЕТ».

Интерфейс RS-232 может использоваться для:

- а) распечатки архивных и текущих значений измеряемых параметров на принтере через персональный компьютер (ПК) или адаптер принтера «ВЗЛЕТ АП»;
- б) считывания архивов с помощью архивного считывателя «ВЗЛЕТ АС» АСДВ-020;
- в) непосредственной связи с ПК:
 - по кабелю при длине линии связи до 15 м;

- по телефонной линии с помощью модема или радиолинии с помощью радиомодема;
- по линии цифровой связи стандарта GSM 900/1800 МГц с помощью адаптера сотовой связи «ВЗЛЕТ АС» АССВ-030.

Дальность связи по телефонной линии, радиоканалу и сотовой связи определяется характеристиками телефонной линии, радиоканала и канала сотовой связи соответственно.

Подключение адаптера сотовой связи АССВ-030 к интерфейсу одиночного прибора дает возможность передавать информацию по каналу сотовой связи, в том числе и в Интернет.

Используя канал сотовой связи, можно на базе программного комплекса «ВЗЛЕТ СП» организовывать диспетчерскую сеть для одиночных и/или групп приборов как однотипных, так и разнотипных по назначению.

Скорость обмена по интерфейсу RS-232 от 1200 до 4800 Бод устанавливается в приборе.

- 1.5.6.2. Импульсные входы каналов измерения расхода предназначены для подключения преобразователей расхода различных типов с импульсным выходом. Константы преобразования импульсных входов могут устанавливаться в пределах от 0,0001 до 1000000 имп/л.

Схема и режимы работы импульсных входов приведена в Приложении В.

Частота следования импульсов на входе должна быть не более: 10 Гц – при работе импульсных входов в активном режиме; 100 Гц – при работе импульсных входов в пассивном режиме.

Рекомендуемые значения констант преобразования для расходомеров «ВЗЛЕТ ЭР» приведены в Приложении Г.

ВНИМАНИЕ! При подключении расходомера «ВЗЛЕТ ЭР» к тепловычислителю импульсный выход ПР должен находиться в активном режиме.

1.5.7. Конструкция

Вид тепловычислителя приведен в Приложении А.

Пластмассовый корпус состоит из двух частей: лицевой, где размещен электронный модуль тепловычислителя со встроенным аккумулятором, и задней, предназначенной для размещения подводящих сигнальных кабелей с ответными частями контактных колодок.

Конструктивно подключение аккумулятора к плате ТВ выполняется либо через внешний разъем (внешнее подключение, рис.А.2), либо по цепям коммутации электронного модуля (внутреннее подключение, рис.А.3).

Для крепления на объекте на задней стенке корпуса ТВ расположены кронштейны для установки на DIN-рейку.

1.6. Маркировка и пломбирование

- 1.6.1. Маркировка на лицевой панели ТВ содержит обозначение и наименование ТВ, товарный знак предприятия-изготовителя, знак утверждения типа средства измерения. Заводской номер указан на передней панели ТВ.
- 1.6.2. При выпуске из производства после поверки на плате ТВ пломбируется колпачок, закрывающий контактную пару разрешения модификации калибровочных параметров (рис.А.4).
- 1.6.3. На объекте после монтажа и проверки функционирования тепловычислителя на плате ТВ должен быть опломбирован колпачок, закрывающий контактную пару разрешения модификации функциональных параметров (рис.А.4).
- 1.6.4. Для защиты от несанкционированного доступа при транспортировке, хранении и эксплуатации может пломбироваться корпус ТВ (рис.А.1).

2. ТЕХНИЧЕСКОЕ ОБСЛУЖИВАНИЕ

2.1. Введенный в эксплуатацию тепловычислитель рекомендуется подвергать периодическому осмотру с целью контроля:

- работоспособности ТВ;
- наличия напряжения питания;
- соблюдения условий эксплуатации ТВ;
- отсутствия внешних повреждений ТВ.

ВНИМАНИЕ! При отсутствии внешнего электропитания тепловычислителя в течение 6 месяцев необходимо подать на его вход напряжение =24 В с целью подзарядки встроенного аккумулятора (п.1.2.4).

Периодичность осмотра зависит от условий эксплуатации, но не должна быть реже одного раза в две недели.

2.2. Несоблюдение условий эксплуатации ТВ в соответствии с п.1.2.3 может привести к отказу прибора или превышению допустимого уровня погрешности измерений.

Внешние повреждения также могут привести к превышению допустимого уровня погрешности измерений. При появлении внешних повреждений изделия или кабелей питания, связи необходимо обратиться в сервисный центр или региональное представительство для определения возможности его дальнейшей эксплуатации.

2.3. Работоспособность прибора определяется по содержанию индикации на дисплее ТВ. Возможные неисправности, индицируемые ТВ, указаны в части II настоящего руководства по эксплуатации.

В ТВ осуществляется также индикация наличия отказов ПР, ПТ и нештатных ситуаций. Под нештатной ситуацией (нештатным режимом теплосистемы) понимается ситуация, при которой обнаруживается несоответствие значений измеряемых параметров нормальному режиму функционирования теплосистемы. При этом время работы в нештатной ситуации фиксируется.

2.4. Отправка прибора для проведения поверки, либо ремонта должна производиться с паспортом прибора. В сопроводительных документах необходимо указывать почтовые реквизиты, телефон и факс отправителя, а также способ и адрес обратной доставки.

ВНИМАНИЕ! Отправка в поверку или ремонт тепловычислителя с аккумулятором, имеющим внешний разъем, должна производиться только после его отключения от платы тепловычислителя (рис.А.2).

3. УПАКОВКА, ХРАНЕНИЕ И ТРАНСПОРТИРОВАНИЕ

- 3.1. Тепловычислитель упаковывается в индивидуальную тару категории КУ-2 по ГОСТ 23170 (ящик из гофрированного картона).
- 3.2. ТВ должен храниться в упаковке изготовителя в сухом отапливаемом помещении в соответствии с условиями хранения 1 согласно ГОСТ 15150. В помещении для хранения не должно быть токопроводящей пыли, паров кислот, щелочей, а также газов, вызывающих коррозию и разрушающих изоляцию.

ВНИМАНИЕ! Не реже 1 раза в 6 месяцев необходимо производить подзарядку встроенного аккумулятора (п.1.2.4) с внутренним подключением к плате ТВ (рис.А.3).

- 3.3. Тепловычислители могут транспортироваться автомобильным, речным, железнодорожным и авиационным транспортом (кроме негерметизированных отсеков) при соблюдении следующих условий:
 - транспортировка осуществляется в заводской таре;
 - отсутствует прямое воздействие влаги;
 - температура не выходит за пределы от минус 30 до 50 °С;
 - влажность не превышает 95 % при температуре до 35 °С;
 - вибрация в диапазоне от 10 до 500 Гц с амплитудой до 0,35 мм или ускорением до 49 м/с²;
 - удары со значением пикового ускорения до 98 м/с²;
 - уложенные в транспорте изделия закреплены во избежание падения и соударений.

ВНИМАНИЕ! Хранение и транспортирование тепловычислителя с аккумулятором, имеющим внешний разъем, должна производиться только после его отключения от платы тепловычислителя (рис.А.2).

ВНИМАНИЕ!

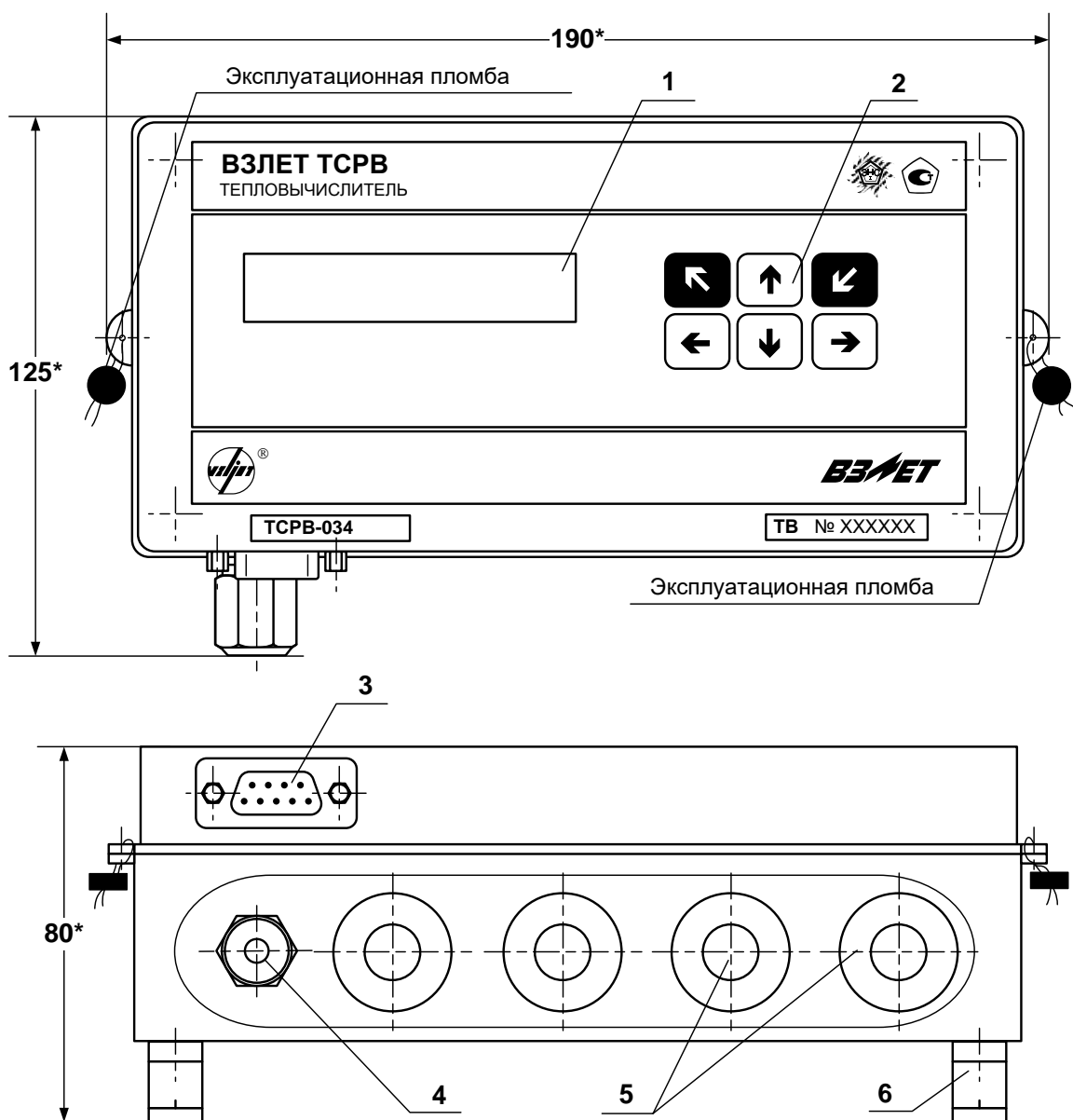
Для сохранения срока службы батареи, при температуре свыше 35 °С срок хранения прибора не должен превышать 30 дней.

4. ПОВЕРКА

Поверка тепловычислителя проводится в соответствии с документом МП 0832-1-2018 «Инструкция. ГСИ. Тепловычислители ВЗЛЕТ ТСРВ. Методика поверки», утвержденным ФГУП «ВНИИР» и ООО «ИЦРМ» 24 сентября 2018 г.

Межповерочный интервал – 4 года.

ПРИЛОЖЕНИЕ А. Конструкция тепловычислителя

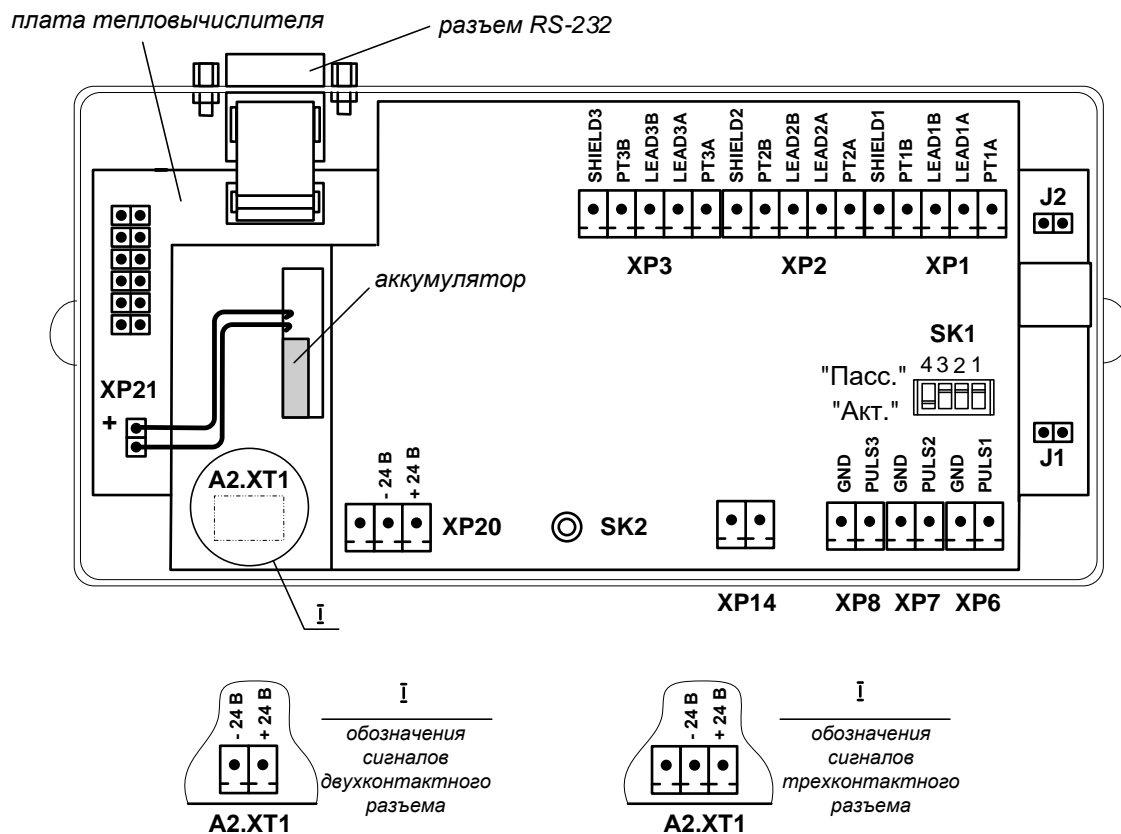


(вид снизу)

* - справочный размер

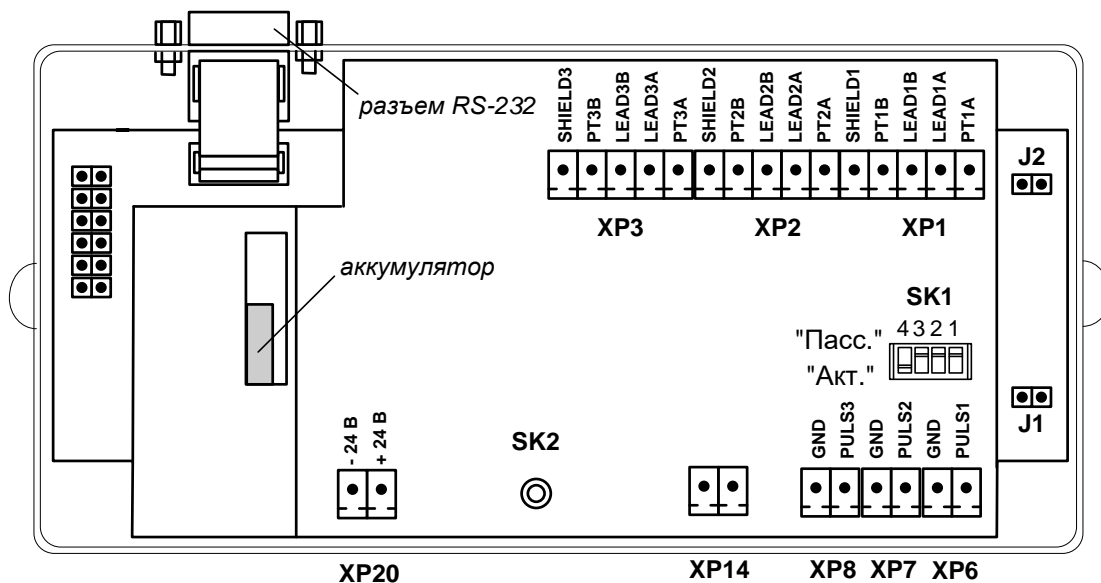
1 – дисплей индикатора; 2 – клавиатура; 3 – разъем RS-232; 4 – гермоввод кабеля питания; 5 – заглушки мембранные; 6 – кронштейн для крепления на DIN-рейку.

Рис.А.1. Тепловычислитель исполнения ТСРВ-034.

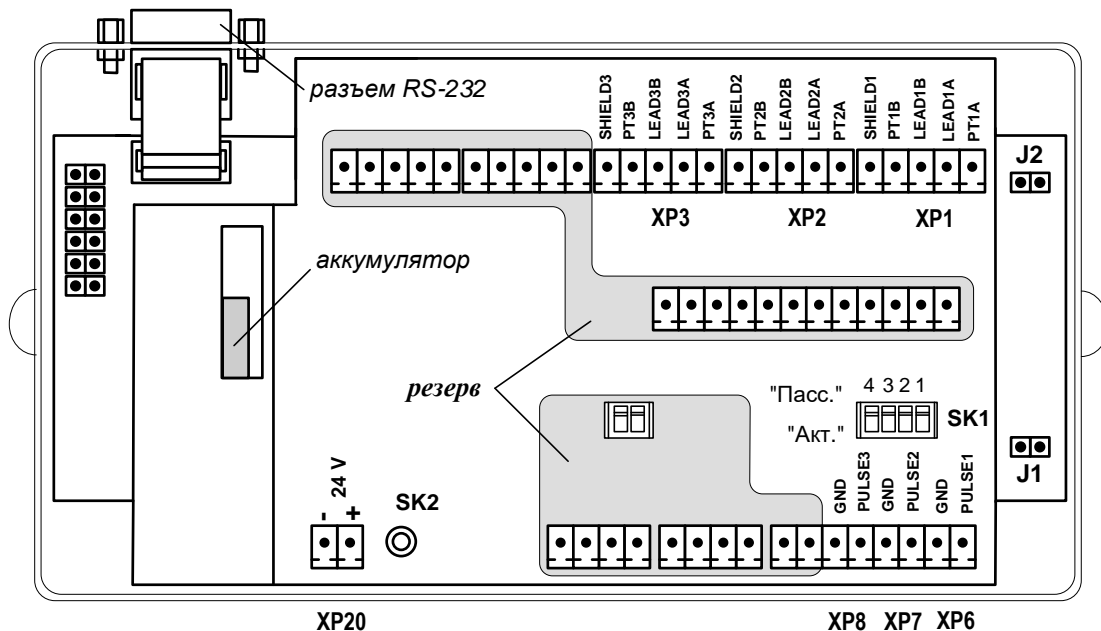


- XP1-XP3 - разъемы для подключения кабелей связи с ПТ1...ПТ3;
- XP6-XP8 - разъемы для подключения кабелей связи с ПР1...ПР3;
- XP14 - резерв;
- XP20 - разъем для подключения напряжения питания =24 В для подсветки ЖКИ;
- XP21 - разъем подключения встроенного аккумулятора;
- A2.XT1 - разъем для подключения напряжения питания =24 В тепловычислителя;
- J1 - контактная пара разрешения доступа к калибровочным параметрам;
- J2 - контактная пара разрешения доступа к функциональным параметрам;
- SK1/1 – SK1/3 - переключатели режимов работы импульсных входов;
- SK1/4 - резерв (переключатель должен находиться в положении «Акт.»);
- SK2 - кнопка перезапуска прибора.

Рис.А.2. Вид сзади электронного модуля тепловычислителя с внешним подключением аккумулятора к плате.



а) исполнение ТСПВ-034 с обычным набором элементов коммутации



б) исполнение ТСПВ-034 с расширенным набором элементов коммутации

- XP1-XP3* - разъемы для подключения кабелей связи с ПТ1...ПТ3;
- XP6-XP8* - разъемы для подключения кабелей связи с ПР1...ПР3;
- XP14* - резерв;
- XP20* - разъем для подключения напряжения питания =24 В ТВ;
- J1* - контактная пара разрешения доступа к калибровочным параметрам;
- J2* - контактная пара разрешения доступа к функциональным параметрам;
- SK1/1 – SK1/3* - переключатели режимов работы импульсных входов;
- SK1/4* - резерв (переключатель должен находиться в положении «Акт.»);
- SK2* - кнопка перезапуска прибора.

Рис.А.3. Вид сзади электронного модуля тепловычислителя с внутренним подключением аккумулятора к плате.



Рис.А.4. Места пломбирования на электронном модуле ТВ.

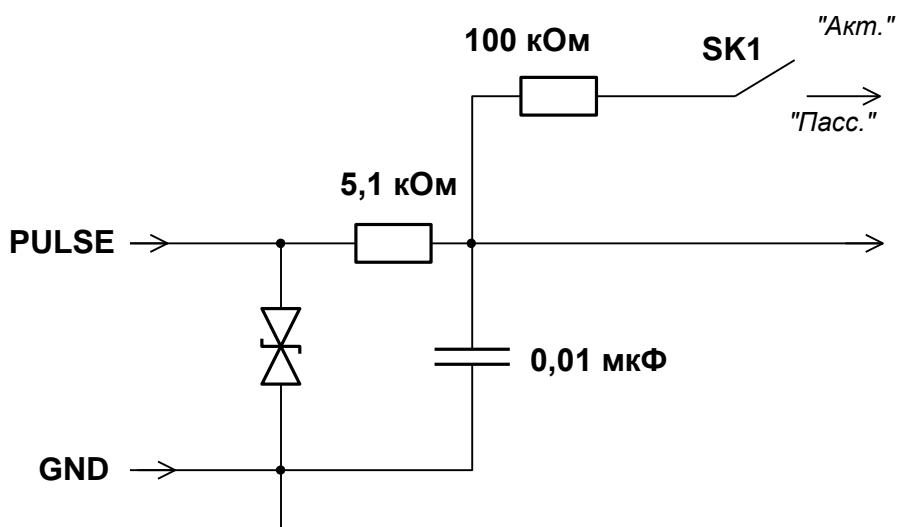
ПРИЛОЖЕНИЕ Б. Разрядность индикации параметров в ТВ

Обозначение параметра при индикации	Наименование параметра, единицы измерения	Разрядность индикации		Примечания
		целая часть	дробная часть	
G1 (2, 3)	Расход массовый [т/ч]	1 – 5	2	
Q1 (2, 3)	Расход объемный [м ³ /ч]	1 – 5	3	
t1 (2, 3) изм	Температура измеренная [°C]	1 – 3	2	
t1 (2, 3) преоб	Температура преобразованная [°C]	1 – 3	2	
m1 (2, 3)	Масса теплоносителя нарастающим итогом [т]	1 – 6	3	Прим.1
V1 (2, 3)	Объем нарастающим итогом [м ³]	1 – 6	3	Прим.2
W1 (2, 3, 4, 5, 6)	Количество теплоты нарастающим итогом [Гкал, ГДж]	1 – 6	3	Прим.3
E1 (2, 3, 4, 5, 6)	Тепловая мощность [Гкал/ч, ГДж/ч]	1 – 6	3	
hхв, h1 (2, 3)	Энтальпия [кДж/кг]	1 – 4	3	
ρхв, ρ1 (2, 3)	Плотность [кг/м ³]	1 – 4	3	
ПТ1 (2,3) R	Сопротивление [Ом]	1 – 4	3	
ПР1 (2, 3) F	Частота следования импульсов [Гц]	1 – 4	2	

ПРИМЕЧАНИЯ:

1. Переполнение счетчика наступает, если $m > 999\,999,999$ т.
После переполнения счетчика отсчет начинается с нулевого значения.
2. Переполнение счетчика наступает, если $V > 999\,999,999$ м³.
После переполнения счетчика отсчет начинается с нулевого значения.
3. Переполнение счетчика наступает, если:
 $W > 999\,999,999$ ГДж или
 $W > 238\,845,896$ Гкал.
После переполнения счетчика отсчет начинается с нулевого значения.

ПРИЛОЖЕНИЕ В. Схема входного каскада импульсных входов



Входной каскад может работать в двух режимах, устанавливаемых при помощи переключателя SK1:

- в активном режиме входной каскад питается от внутреннего источника напряжения;
- в пассивном режиме входной каскад отключен от внутреннего источника напряжения.

В активном режиме на вход могут подаваться замыкания электронного или механического ключа без подпитки. Сопротивление внешней цепи при замкнутом состоянии ключа не должно превышать 500 Ом, а ток в разомкнутом состоянии не должен превышать 5 мкА.

В пассивном режиме на вход должны подаваться импульсы напряжения с параметрами: логический ноль – 0...0,5 В, логическая единица – 3,0...5,0 В.

При подключении к импульсным входам должна соблюдаться полярность в соответствии с обозначением сигналов.

В замкнутом состоянии переключателя SK1 вытекающий ток не более 36 мкА.

ВНИМАНИЕ! Максимально допустимое напряжение на импульсных входах составляет 5,5 В!

ПРИЛОЖЕНИЕ Г. Определение константы импульсного выхода подключаемого расходомера

1. Константа импульсного выхода подключаемого расходомера определяется из условия максимальной частоты следования импульсов $f_{\text{макс}}$ на входе в ТВ исполнения ТСРВ-034, имеющей значение не более:
 - 100 Гц – для пассивного режима работы импульсных входов тепловычислителя;
 - 10 Гц – для активного режима импульсных входов тепловычислителя.
2. Значение константы преобразования импульсного выхода K_p расходомеров «ВЗЛЕТ ЭР» с учетом значения $f_{\text{макс}}$ может быть определено в соответствии с неравенством

$$K_p \leq \frac{3,6 \cdot f_{\text{макс}}}{Q_{\text{макс}}}, \text{ имп/л,}$$

где $Q_{\text{макс}}$ – максимальное значение эксплуатационного расхода, м³/ч.

Рекомендуемые значения K_p для различных режимов работы импульсных входов ТВ приведены в табл. Г.1, Г.2.

Таблица Г.1. Пассивный режим работы импульсных входов тепловычислителя ($f_{\text{макс}} = 100$ Гц)

DN	$Q_{\text{наиб}}$		K_p , имп/л	$0,5 \cdot Q_{\text{наиб}}$		K_p , имп/л
	м ³ /ч	л/с		м ³ /ч	л/с	
1	2	3	4	5	6	7
10	3,40	0,944	100	1,700	0,472	200
15	7,641	2,123	40	3,821	1,061	80
20	13,58	3,772	25	6,790	1,886	50
25	21,23	5,896	16	10,61	2,948	32
32	34,78	9,661	10	17,39	4,831	20
40	54,34	15,09	6,25	27,17	7,547	12,5
50	84,90	23,58	4,0	42,45	11,79	8,0
65	143,5	39,86	2,5	71,75	19,93	5,0
80	217,3	60,36	1,6	108,7	30,18	3,2
100	339,6	94,33	1,0	169,8	47,17	2,0
150	764,1	212,3	0,4	382,1	106,1	0,8
200	1358	377,2	0,25	679,0	188,6	0,5

Таблица Г.2. Активный режим работы импульсных входов тепловычислителя ($f_{\text{макс}} = 10$ Гц)

DN	$Q_{\text{наиб}}$		K_r , имп/л	$0,5 \cdot Q_{\text{наиб}}$		K_r , имп/л
	м ³ /ч	л/с		м ³ /ч	л/с	
1	2	3	4	5	6	7
10	3,40	0,944	10	1,700	0,472	20
15	7,641	2,123	4,0	3,821	1,061	8,0
20	13,58	3,772	2,5	6,790	1,886	5,0
25	21,23	5,896	1,6	10,61	2,948	3,2
32	34,78	9,661	1,0	17,39	4,831	2,0
40	54,34	15,09	0,625	27,17	7,547	1,25
50	84,90	23,58	0,4	42,45	11,79	0,8
65	143,5	39,86	0,25	71,75	19,93	0,5
80	217,3	60,36	0,16	108,7	30,18	0,32
100	339,6	94,33	0,1	169,8	47,17	0,2
150	764,1	212,3	0,04	382,1	106,1	0,08
200	1358	377,2	0,025	679,0	188,6	0,05

В столбце 4 приведено значение K_r для расхода, не превышающего значения $Q_{\text{наиб}}$. В столбце 7 – значение K_r для расхода, не превышающего значения $0,5 \cdot Q_{\text{наиб}}$.

3. Значение веса импульса $K_{\text{и}}$ расходомеров «ВЗЛЕТ МР» с учетом значения $f_{\text{макс}}$ может быть определено в соответствии с неравенством

$$K_{\text{и}} \geq \frac{Q_{\text{макс}}}{3,6 \cdot 10^3 \cdot f_{\text{макс}}}, \text{ м}^3/\text{имп},$$

где $Q_{\text{макс}}$ – максимальное значение эксплуатационного расхода, м³/ч.

При необходимости ввода в расходомер длительности импульса $T_{\text{и}}$ его значение может быть рассчитано по формуле

$$T_{\text{и}} = \frac{500}{f_{\text{макс}}}, \text{ мс.}$$

Тогда вес импульса определяется в соответствии с неравенством

$$K_{\text{и}} \geq \frac{Q_{\text{макс}} \cdot T_{\text{и}}}{18 \cdot 10^5}, \text{ м}^3/\text{имп}.$$

ПРИЛОЖЕНИЕ Д. Параметры типовой настройки тепловычислителя

Таблица Д.1. Параметры типовой настройки тепловычислителя

Параметр	№ канала	Индикация в меню
Каналы измерения расхода		
Коэффициент преобразования импульсно-частотного входа – 20 имп/л	1-3	ПР1(2,3) Кр имп/л 20,0000
Каналы измерения температуры		
Номинальное значение сопротивления при 0°C R ₀ = 500 Ом	1-3	ПТ1(2,3) Rном Ом 500,000
Номинальное значение отношения сопротивлений W ₁₀₀ =1.3850 (температурный коэффициент сопротивления α = 0,00385 °C ⁻¹)		Тип ПТ1(2,3) Pt W100 = 1.3850

Для импульсных входов 1 и 2 задается пассивный режим работы:

- в меню **УСТ / Расход** устанавливается **Вход от ПР1(2) пассивный**;
- переключатели SK1/1 и SK1/2 на плате ТВ устанавливаются в положение **Пасс**.

После настройки каналы №3 измерения расхода и температуры программно отключаются:

- **Включен ПР3 нет**;
- **Для t3 преоб: t3 догов.**

Переключатели SK1/3 и SK1/4 на плате ТВ устанавливаются в положение **Акт**.