



РАСХОДОМЕР-СЧЕТЧИК
УЛЬТРАЗВУКОВОЙ

ВЗЛЕТ МР

ИСПОЛНЕНИЕ
УРСВ-011



РУКОВОДСТВО ПО ЭКСПЛУАТАЦИИ
В12.00-00.00 РЭ



Россия, Санкт-Петербург

Сделано в России

**Система менеджмента качества АО «Взлет»
сертифицирована на соответствие
ГОСТ Р ИСО 9001-2015 (ISO 9001:2015)
органом по сертификации ООО «Тест-С.-Петербург»,
на соответствие СТО Газпром 9001-2018
органом по сертификации АС «Русский Регистр»**



АО «Взлет»

ул. Трефолева, 2 БМ, г. Санкт-Петербург, РОССИЯ, 198097

E-mail: mail@vzljot.ru

www.vzljot.ru

Call-центр ☎ 8 - 8 0 0 - 3 3 3 - 8 8 8 - 7

бесплатный звонок оператору

для соединения со специалистом по интересующему вопросу

СОДЕРЖАНИЕ

ВВЕДЕНИЕ.....	3
ГАРАНТИИ ИЗГОТОВИТЕЛЯ	5
1. ОПИСАНИЕ И ХАРАКТЕРИСТИКИ	6
1.1. Назначение.....	6
1.2. Функциональные возможности	6
1.3. Технические характеристики.....	7
1.4. Метрологические характеристики	8
1.5. Состав.....	9
1.6. Устройство и работа	10
1.7. Маркировка и пломбирование	12
2. ЭКСПЛУАТАЦИОННЫЕ ОГРАНИЧЕНИЯ.....	13
3. МЕРЫ БЕЗОПАСНОСТИ	13
4. УПРАВЛЕНИЕ РАСХОДОМЕРОМ.....	14
4.1. Режимы управления	14
4.2. Система индикации.....	15
4.3. Архивы и журналы	16
5. МЕТОДИКА ПОВЕРКИ	18
6. ПОДГОТОВКА К ИСПОЛЬЗОВАНИЮ	25
6.1. Подготовка к монтажу.....	25
6.2. Монтаж расходомера.....	26
6.3. Ввод в эксплуатацию	28
7. ТЕХНИЧЕСКОЕ ОБСЛУЖИВАНИЕ	31
8. УПАКОВКА, ХРАНЕНИЕ И ТРАНСПОРТИРОВАНИЕ.....	33
ПРИЛОЖЕНИЕ А. Вид расходомера	34
ПРИЛОЖЕНИЕ Б. Состав и структура меню расходомера.....	37
ПРИЛОЖЕНИЕ В. Монтаж расходомера на объекте	38
ПРИЛОЖЕНИЕ Г. Приложения к методике поверки.....	39

Настоящий документ распространяется на расходомеры-счетчики ультразвуковые «ВЗЛЕТ МР» (далее – расходомеры) исполнения УРСВ-011 и предназначен для ознакомления пользователя с их устройством, порядком монтажа и эксплуатации.

ПЕРЕЧЕНЬ ПРИНЯТЫХ СОКРАЩЕНИЙ

- ЖКИ - жидкокристаллический индикатор;
- НС - нештатная ситуация;
- ПО - программное обеспечение;
- УЗС - ультразвуковой сигнал.

- *Расходомер-счетчик ультразвуковой «ВЗЛЕТ МР» зарегистрирован в Государственном реестре средств измерений РФ под № 28363-14 (свидетельство об утверждении типа средств измерений RU.C.29.006.A № 57386/1).*
- *Расходомер-счетчик ультразвуковой «ВЗЛЕТ МР» разрешен к применению для учета жидкости в водяных системах теплоснабжения.*
- *Расходомер-счетчик ультразвуковой «ВЗЛЕТ МР» соответствует требованиям Технического регламента Таможенного союза ТР ТС 020/2011 «Электромагнитная совместимость технических средств» (регистрационный номер декларации о соответствии ТС N RU Д- RU.AB72.B.03504).*

Удостоверяющие документы размещены на сайте www.vzljet.ru

ГАРАНТИИ ИЗГОТОВИТЕЛЯ

- I. Изготовитель гарантирует соответствие расходомеров-счетчиков ультразвуковых «ВЗЛЕТ МР» исполнения УРСВ-011 в пределах гарантийного срока, указанного в паспорте на изделие, при соблюдении следующих условий:
1. Хранение, транспортирование, монтаж и эксплуатация изделия осуществляются в соответствии требованиями эксплуатационной документации.
 2. Монтаж и пусконаладочные работы проведены специализированной организацией, имеющей право на выполнение данного вида работ.
- II. В случае выхода оборудования из строя, гарантийный ремонт производится в головном или региональных сервисных центрах, авторизованных по работе с оборудованием торговой марки Взлет, при соблюдении условий эксплуатации и требований, указанных в эксплуатационной документации.
- III. Изготовитель не несет гарантийных обязательств в следующих случаях:
- а) отсутствует паспорт на изделие;
 - б) изделие имеет механические повреждения;
 - в) изделие хранилось, транспортировалось, монтировалось или эксплуатировалось с нарушением требований эксплуатационной документации на изделие;
 - г) было допущено замерзание (переход в твердое фазовое состояние) контролируемой жидкости в измерительном участке (трубопроводе);
 - д) отсутствует или повреждена пломба с поверительным клеймом;
 - е) изделие или его составная часть подвергалось разборке или доработке;
 - ж) гарантия не распространяется на расходные материалы и детали, имеющие ограниченный срок службы.

Информация по сервисному обслуживанию представлена на сайте <http://www.vzljot.ru> в разделе **Сервис**.

1. ОПИСАНИЕ И ХАРАКТЕРИСТИКИ

1.1. Назначение

Расходомеры-счетчики «ВЗЛЕТ МР» исполнения УРСВ-011 предназначены для измерения расхода и объема холодной питьевой и горячей воды в соответствии с рекомендациями МОЗМ МР 49 в напорных трубопроводах.

Расходомеры могут использоваться в квартирных и коттеджных узлах учета.

1.2. Функциональные возможности

1.2.1. Расходомер-счетчик ультразвуковой «ВЗЛЕТ МР» исполнения УРСВ-011 обеспечивает:

- измерение среднего объемного расхода жидкости в трубопроводе;
- определение объема жидкости нарастающим итогом и текущего значения скорости жидкости;
- вывод результатов измерения в виде частотно-импульсного сигнала;
- вывод измерительной информации на жидкокристаллический индикатор (ЖКИ), а также через интерфейсы RS-485 и Wireless M-Bus;
- архивирование в энергонезависимой памяти результатов измерений и установочных параметров;
- автоматический контроль и индикацию наличия нештатных ситуаций и отказов, а также запись в архивы их вида и длительности;
- защиту архивных и установочных данных от несанкционированного доступа.

1.2.2. Полный доступ к установочным, измерительным, расчетным, архивным и диагностическим параметрам расходомера возможен с использованием сервисного программного обеспечения, размещенного на сайте по адресу **www.vzljet.ru**.

Доступ к отдельным измерительным, расчетным, архивным и диагностическим параметрам обеспечивается ЖКИ расходомера.

1.3. Технические характеристики

1.3.1. Основные технические характеристики расходомера приведены в табл.1.

Таблица 1

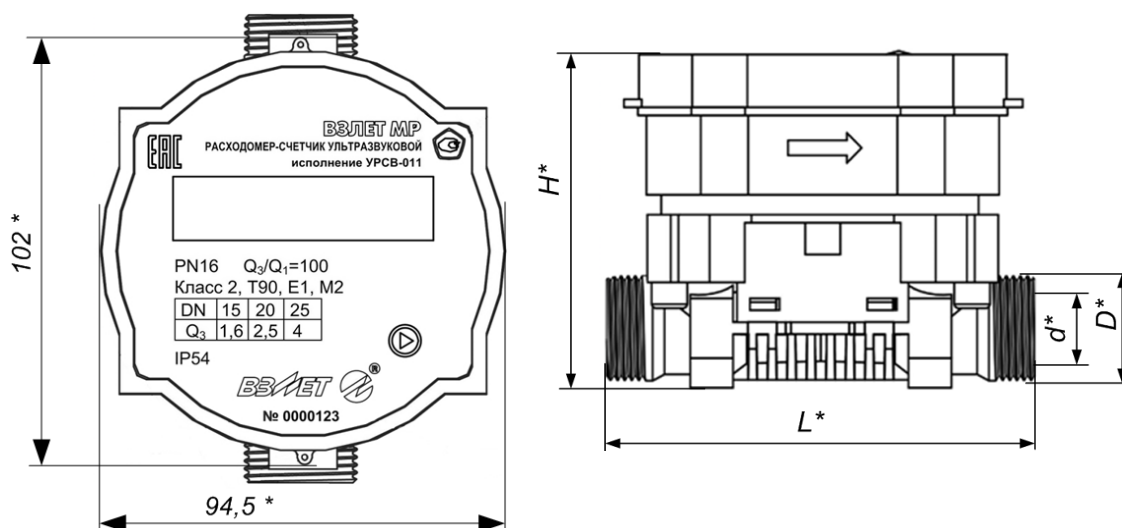
Наименование параметра	Значение параметра		
1. Номинальный диаметр трубопровода, DN	15	20	25
2. Номинальный измеряемый средний объемный расход жидкости Q_3 , м ³ /ч	1,6	2,5	4,0
3. Минимальный измеряемый средний объемный расход жидкости Q_1 , м ³ /ч	0,016	0,025	0,040
4. Перегрузочный объемный расход, Q_4 , м ³ /ч	2,0	3,125	5,0
5. Порог чувствительности расходомера, м ³ /ч	0,008	0,012	0,020
6. Падение давления при номинальном расходе, кПа	не более 63		
7. Максимальное давление в трубопроводе, МПа	1,6		
8. Диапазон температуры контролируемой жидкости, °С	от 0 до 90		
9. Питание расходомера, В	автономное, 3,6 (см. п.1.3.4)		
10. Потребляемая мощность, Вт,	не более 0,003		
11. Среднее время наработки на отказ, ч	75 000		
12. Средний срок службы, лет	10		
13. Устойчивость к внешним воздействующим факторам (по ГОСТ Р 52931):			
- температура окружающего воздуха	группа В4		
- относительная влажность	группа В4		
- вибрация	группа L2		
14. Код степени защиты (по ГОСТ 14254)	IP54		
15. Масса, кг,	не более 1,0		

1.3.2. Вывод результатов работы расходомера на внешние устройства организуется с помощью интерфейсов RS-485 и Wireless M-Bus.

1.3.3. Результаты работы расходомера сохраняются во внутренних архивах, а установочные данные в базе параметров. Время сохранности архивных и установочных данных при отключении питания – не менее 5 лет.

1.3.4. Электропитание расходомера осуществляется от встроенной литиевой батареи с номинальным напряжением 3,6 В. Срок службы батареи – не менее четырех лет.

1.3.5. Габаритные размеры расходомера показаны на рис.1.



* - справочный размер

DN	D*	d*, мм	L*, мм	H*, мм
15	G3/4	18	110	85
20	G1	24	130	87
25	G1 1/4	38	150	91

Рис.1. Габаритные размеры расходомера «ВЗЛЕТ МР» исполнения УРСВ-011.

1.4. Метрологические характеристики

Пределы допускаемой относительной погрешности расходомеров «ВЗЛЕТ МР» исполнения УРСВ-011 при измерении расхода жидкости соответствуют классу 2 по МОЗМ МР 49.

1.5. Состав

1.5.1. Состав расходомера при поставке в соответствии с табл.2.

Таблица 2

Наименование	Кол.	Примечания
1. Расходомер-счетчик ультразвуковой «ВЗЛЕТ МР» исполнение УРСВ-011	1	
2. Комплект монтажных частей	1	Примечание 1
3. Эксплуатационная документация: - руководство по эксплуатации - паспорт	1	Примечание 2

ПРИМЕЧАНИЯ.

1. По заказу поставляются муфты соединительные (американки) соответствующего DN.
2. Размещено на сайте www.vzljot.ru.

1.5.2. Для работы с расходомером по последовательному интерфейсу RS-485 используется сервисная программа «Универсальный просмотрщик», включающий в свой состав инструментальную программу «Монитор УРСВ-011» и размещаемая на сайте по адресу www.vzljot.ru.

1.6. Устройство и работа

- 1.6.1. По принципу работы расходомер относится к время-импульсным ультразвуковым расходомерам, работа которых основана на измерении разности времен прохождения ультразвукового сигнала при его распространении по потоку и против потока жидкости в трубопроводе.

Внешний вид расходомера приведен в Приложении А.

- 1.6.2. Импульсный выход расходомера обеспечивает вывод импульсов, количество которых с учетом параметра **Вес импульса** соответствует значению объема, измеренному за предыдущую секунду.

При выпуске из производства устанавливаются следующие значения параметров импульсного выхода:

- **Вес импульса** – 1 имп/л (1000 имп/м³);
- **Длительность импульса** – 50 мс.

Схема оконечного каскада импульсного выхода приведена в Приложении А.

- 1.6.3. Последовательный интерфейс RS-485 позволяет считывать измерительную, архивную, установочную и диагностическую информацию, модифицировать установочные параметры. Интерфейс RS-485 поддерживает протокол ModBus (RTU ModBus), принятый в качестве стандартного в приборах фирмы «Взлет».

Интерфейс RS-485 обеспечивает связь по кабелю в группе из нескольких абонентов, одним из которых может быть ПК, при длине линии связи до 25 м.

При выпуске из производства устанавливается:

- скорость обмена по интерфейсу RS-485 – 4800 бит/с;
- сетевой адрес – 1.

- 1.6.4. Интерфейс Wireless M-Bus соответствует стандарту EN 13757-4. Интерфейс позволяет передавать измеренные и архивные данные на приемное устройство (интерфейсный блок WM-Bus dongle, концентратор АСПД-050 и т.п.).

В протоколе реализован режим T1: расходомер работает только на передачу без запросов от устройства сбора данных. Периодичность передачи данных от 5 до 3600 секунд возможно задать при помощи инструментальной программы «Монитор УРСВ-011».

По умолчанию в расходомере установлен интервал 3600 секунд, несущая частота – 868 МГц.

В каждой посылке передается Wireless M-Bus идентификатор, в который входит серийный номер расходомера, по которому определяется, от какого прибора учета (от какого потребителя / абонента) получены данные.

- 1.6.5. Программное обеспечение расходомера является встроенным. Идентификационные данные ПО приведены в табл.3.

Таблица 3

Идентификационные данные (признаки)	Значение
Идентификационное наименование ПО	ВЗЛЕТ МР
Номер версии (идентификационный номер) ПО, не ниже	78.00.30.00
Цифровой идентификатор ПО	0x6DE7
Другие идентификационные данные	—

Контроль идентификационных данных может быть выполнен с помощью меню на индикаторе расходомера или интерфейсу связи UART/RS-485 по протоколу ModBus RTU.

Влияние на метрологически значимое ПО расходомера через интерфейсы связи отсутствует.

Метрологические характеристики средства измерений нормированы с учетом влияния программного обеспечения.

Уровень защиты ПО от непреднамеренных и преднамеренных изменений – "высокий" в соответствии с Р 50.2.077-2014.

Примененные специальные средства защиты в достаточной мере исключают возможность несанкционированной модификации, обновления (загрузки), удаления и иных преднамеренных изменений метрологически значимой части ПО и измеренных (вычисленных) данных.

1.7. Маркировка и пломбирование

1.7.1. Маркировка на лицевой панели расходомера (рис.2) содержит:

- обозначение и наименование расходомера;
- обозначение исполнения расходомера;
- товарный знак предприятия-изготовителя;
- знак утверждения типа средства измерения;
- основные технические характеристики;
- заводской номер.

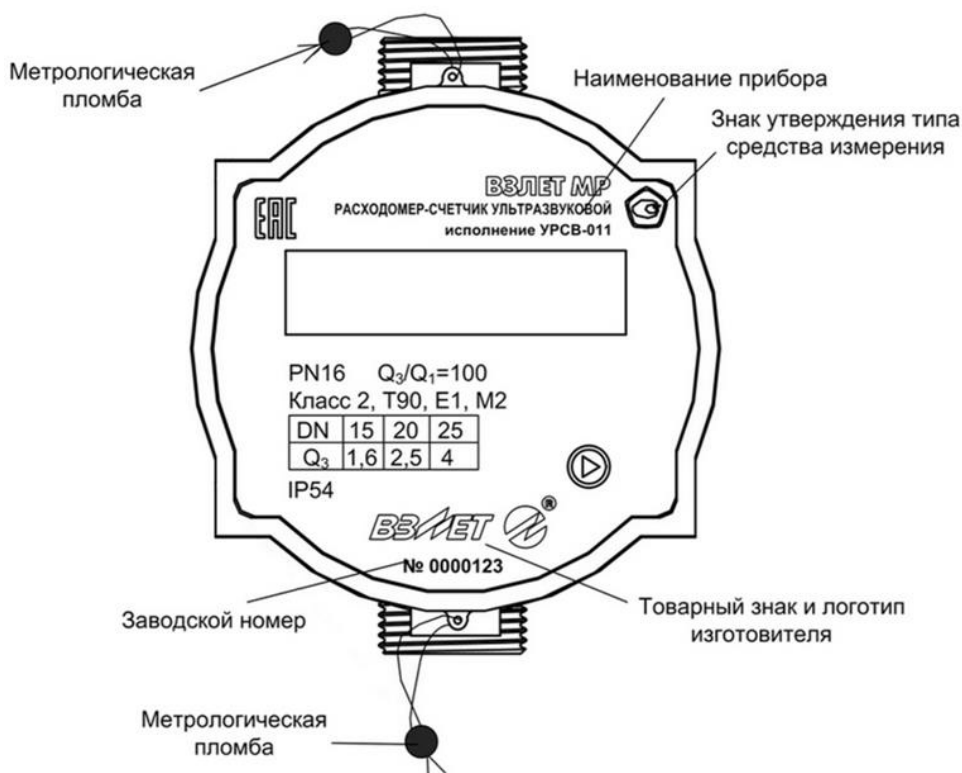


Рис.2. Вид и размещение маркировки и мест пломбирования корпуса расходомера.

1.7.2. Для защиты от несанкционированного доступа при транспортировке, хранении и эксплуатации пломбируются проушины на крышке расходомеров (рис.2).

2. ЭКСПЛУАТАЦИОННЫЕ ОГРАНИЧЕНИЯ

- 2.1. Эксплуатация расходомера должна производиться в условиях воздействующих факторов, не превышающих допустимых значений, оговоренных в табл.1 настоящего руководства по эксплуатации.
- 2.2. Требования к условиям эксплуатации и выбору места монтажа, приведенные в настоящей эксплуатационной документации, учитывают наиболее типичные факторы, влияющие на работу расходомера.
- 2.3. На объекте эксплуатации могут существовать или возникнуть в процессе его эксплуатации факторы, не поддающиеся предварительному прогнозу, оценке или проверке, и которые производитель не мог учесть при разработке.

В случае проявления подобных факторов следует найти иное место эксплуатации, где данные факторы отсутствуют или не оказывают влияния на работу изделия.

3. МЕРЫ БЕЗОПАСНОСТИ

- 3.1. К работе с изделием допускается обслуживающий персонал, ознакомленный с эксплуатационной документацией на изделие.
- 3.2. При проведении работ с расходомером опасными факторами являются:
 - давление в трубопроводе (до 1,6 МПа);
 - температура рабочей жидкости (до 90 °С);
 - другие факторы, связанные с профилем и спецификой объекта, где производится монтаж.
- 3.3. При обнаружении внешнего повреждения расходомера следует обратиться в сервисный центр или региональное представительство для определения возможности дальнейшей эксплуатации расходомера.

4. УПРАВЛЕНИЕ РАСХОДОМЕРОМ

4.1. Режимы управления

4.1.1. Расходомер имеет два режима управления:

- РАБОТА – эксплуатационный режим (режим пользователя);
- НАСТРОЙКА – режим подготовки к эксплуатации, юстировки и поверки.

Режимы отличаются уровнем доступа к информации: составом индицируемой на дисплее информации и возможностями по изменению установочных параметров расходомера.

Для экономии энергоресурсов в расходомере предусмотрен РЕЖИМ ТРАНСПОРТИРОВКИ, в который расходомер переводится после окончания поверки и находится в нем до ввода в эксплуатацию (перевода в режим РАБОТА).

4.1.2. Наибольшим приоритетом обладает режим НАСТРОЙКА. В этом режиме по интерфейсу возможна модификация всех установочных параметров. Наименьшим приоритетом обладает режим РАБОТА.

4.1.3. Эксплуатационный режим – это режим работы расходомера, установленного на объекте эксплуатации. В этом режиме обеспечивается вывод на встроенный жидкокристаллический индикатор текущих и архивных значений измеренных параметров, параметров функционирования и состояния расходомера. Управление индикацией на ЖКИ производится с помощью кнопки управления индикацией на лицевой панели расходомера.

Кроме того, в этом режиме обеспечивается вывод вышеуказанной информации по интерфейсу RS-485.

4.1.4. В режиме настройки и поверки обеспечивается полный доступ к установке параметров расходомера. В этом режиме может проводиться поверка расходомера (при которой юстируются измерительные каналы путем введения соответствующих поправок), очистка архивов и введение поправки для часов реального времени.

Кроме того, в этом режиме может быть проведена инициализация или перезапуск расходомера («Проверка WatchDog»).

4.1.5. Смена режимов работы расходомера выполняется переключателем, расположенным на плате. Соответствие комбинаций положений переключателя режимам управления приведено в табл.4.

Таблица 4

Режим управления	Переключатель SA1	Назначение режима
РЕЖИМ ТРАНСПОРТИРОВКИ	Откл.	Транспортный режим
РАБОТА	Откл.	Эксплуатационный режим
НАСТРОЙКА	Вкл.	Режим подготовки к эксплуатации, настройки и поверки

ВНИМАНИЕ! Дисплей расходомера автоматически отключается через 30 с после окончания манипуляций с кнопкой управления.

4.2. Система индикации

- 4.2.1. Для управления расходомером используется система меню, состоящая из основного меню, дополнительного меню и меню архивных данных (Приложение Б).
- 4.2.2. Окна индикации основного меню и дополнительного меню сгруппированы в кольцевые списки, переход между которыми осуществляется с помощью кнопки, расположенной на передней панели прибора, рядом с индикатором.
- 4.2.3. В рабочем состоянии дисплей не активен (нет отображения параметров). Первое короткое нажатие кнопки выводит базовое окно основного меню, на котором отображаются накопленный объем нарастающим итогом за весь срок эксплуатации прибора и текущая дата и время.
- 4.2.4. В левом верхнем углу выводится диагностическая информация в виде восклицательного знака, если возникают ошибки, связанные с НС, отказом оборудования или разрядом батареи.
Если расходомер не диагностирует ошибки и идёт штатная работа, то знак ! не индицируется.
- 4.2.5. При разряде батареи базовое окно в мигающем режиме в течении 3 секунды показывает накопленный объем, дату (время) и 1 секунду сообщение о разряде батареи и необходимости ее замены.
- 4.2.6. Просмотр основного и дополнительного меню осуществляется коротким нажатием кнопки продолжительностью не более 1 секунды. Последовательное нажатие кнопки приводит к переходу к последующему окну индикации.
- 4.2.7. Переход к индикации дополнительного меню возможен при удержании кнопки в нажатом положении в течение не менее 4 секунд во время индикации базового окна основного меню. Возврат из дополнительного меню в основное меню производится после удержания кнопки в нажатом положении в течение не менее 4 секунд.
- 4.2.8. В меню отображаются следующие измеряемые, расчетные и диагностические параметры:
- **Q** – текущий объемный расход, м³/ч;
 - **v** – скорость потока, м/с;
 - **V+** – объём прямого направления (нарастающим итогом), м³;
 - **V-** – объём обратного направления (нарастающим итогом), м³;
 - **ΣV** – суммарный объём жидкости (нарастающим итогом), м³;
 - **НС** – слово состояния прибора (п.6.8);
 - **To** – общее время ошибок (нарастающим итогом) час:мин;
 - **Tб** – общее время наработки (нарастающим итогом), час:мин;
- Также отображаются:
- **ПО** – версия программного обеспечения расходомера;
 - **K/C** – контрольная сумма ПО;
 - **Номер прибора** – заводской номер расходомера.

4.3. Архивы и журналы

4.3.1. Результаты измерений и вычислений за соответствующий период времени работы расходомера сохраняются во внутренних архивах. В расходомере предусмотрены следующие виды архивов:

- часовой – 1440 записей (60 суток);
- суточный – 460 записей (15 месяцев);
- месячный – 72 записи (6 лет).

Состав архивируемых параметров во всех архивах одинаков.

4.3.2. Сохранение результатов измерений и вычислений выполняется по окончании интервала архивирования. Интервал архивирования – это отрезок времени определенной длительности, равный часу, суткам или месяцу.

По умолчанию моменты времени, соответствующие началу интервалов архивирования для суточного и месячного архивов, совпадают с началом суток (00 ч 00 мин) и началом месяца (1-й день месяца).

4.3.3. При переводе времени больше чем на час вперед (сутки, месяц), сохраняется текущая архивная запись. Время сохранения записи соответствует моменту перевода приборных часов. Пропущенные часы, сутки, месяцы не архивируются.

При переводе времени больше чем на час назад (сутки, месяц) архивные записи стираются вплоть до времени, соответствующего началу сохранения архивной записи (началу часа, суток, месяца), для того времени перевода, включительно.

4.3.4. Перечень архивируемых параметров приведен в табл.5.

Таблица 5

Наименование параметра	Размерность
Объем жидкости в прямом направлении	м ³
Объем жидкости в обратном направлении	м ³
Флаги НС	-
Время действия НС «Нет УЗС» и «Q>Qmax»	с
Время наработки	с
Контрольная сумма записи	-

4.3.5. Доступ ко всем архивным данным возможен по интерфейсу RS-485 с использованием сервисного ПО.

4.3.6. Очистка содержимого архивов доступна в режиме НАСТРОЙКА.

4.3.7. Также в расходомере предусмотрены следующие журналы:

- журнал смены режима управления – 1000 записей;
- журнал действия пользователя – 1000 записей.

4.3.8. В журнале смены режимов управления сохраняются:

- время смены режима управления;
- обозначение установленного режима управления.

4.3.9. В журнале действий пользователя сохраняются:

- время редактирования параметра;
- обозначение редактируемого параметра;
- значение параметра до редактирования;
- значение параметра после редактирования.

4.3.10. Записи в журналах сохраняются как при отключении питания расходомера, так и при его инициализации.

4.3.11. Доступ к записям журналов возможен только по интерфейсу RS-485 с использованием сервисного ПО.

5. МЕТОДИКА ПОВЕРКИ

Расходомеры «ВЗЛЕТ МР» проходят первичную поверку при выпуске из производства, периодические – при эксплуатации. Поверка производится в соответствии с настоящей методикой поверки, утвержденной ГЦИ СИ ВНИИР.

Межповерочный интервал – 4 года.

5.1. Операции проверки

5.1.1. При проведении поверки должны быть выполнены операции, указанные в табл.6.

Таблица 6

Наименование операций	Пункт документа по поверке	Операции, проводимые при данном виде поверки	
		первичная	периодическая
1. Внешний осмотр	5.7.1	+	+
2. Опробование расходомера	5.7.2	+	+
3. Определение погрешности расходомера при поверке методом непосредственного сличения	5.7.3	+	+

5.1.2. По согласованию с ЦСМ поверка может проводиться по сокращенной программе. При этом погрешность измерения отдельных параметров может не определяться, о чем делается соответствующая запись в свидетельстве о поверке или паспорте расходомера.

5.1.3. Допускается поверка расходомера не в полном диапазоне паспортных значений параметров, а в эксплуатационном диапазоне, в рабочих условиях эксплуатации.

5.2. Средства поверки

5.2.1. При проведении поверки применяются следующее оборудование:

1) средства измерений и контроля:

- установка поверочная для поверки методом измерения объема (расхода или массы) с пределом относительной погрешности не более 1/3 предела допускаемой относительной погрешности расходомеров;
- частотомер электронно-счетный ЧЗ-64 ДЛИ2.721.006 ТУ;
- секундомер;
- манометр, кл. 0,4;
- термометр ГОСТ 13646.

2) вспомогательные устройства:

- персональный компьютер с установленной операционной системой Windows XP и выше.

- 5.2.2. Допускается применение другого оборудования, приборов и устройств, характеристики которых не уступают характеристикам оборудования и приборов, приведенных в п.5.2.1. При отсутствии оборудования и приборов с характеристиками, не уступающими указанным, по согласованию с представителем ЦСМ, выполняющим поверку, допускается применение оборудования и приборов с характеристиками, достаточными для получения достоверного результата поверки.
- 5.2.3. Все средства измерения должны быть поверены и иметь действующие свидетельства о поверке, отметки о поверке в паспортах или оттиски поверительных клейм.

5.3. Требования к квалификации поверителей

К проведению измерений при поверке и обработке результатов измерений допускаются лица, аттестованные в качестве поверителя, изучившие документацию на расходомер и средства их поверки, имеющие опыт поверки средств измерений расхода, объема жидкости, а также прошедшие инструктаж по технике безопасности в установленном порядке.

5.4. Требования безопасности

- 5.4.1. При проведении поверки должны соблюдаться требования безопасности в соответствии с «Правилами технической эксплуатации электроустановок потребителями» и «Межотраслевыми правилами по охране труда (Правила безопасности) при эксплуатации электроустановок».
- 5.4.2. При работе с измерительными приборами и вспомогательным оборудованием должны соблюдаться требования безопасности, оговоренные в соответствующих технических описаниях и руководствах по эксплуатации применяемых приборов.

5.5. Условия проведения поверки

При проведении поверки должны быть соблюдены следующие условия:

- температура окружающего воздуха от 15 до 30 °С;
- температура жидкости от 5 до 40 °С;
- относительная влажность воздуха от 30 до 80 %;
- атмосферное давление от 86,0 до 106,7 кПа.

ПРИМЕЧАНИЕ. Допускается выполнение поверки в рабочих условиях эксплуатации расходомера при соблюдении требований к условиям эксплуатации поверочного оборудования.

Для обеспечения возможности выполнения поверки на месте эксплуатации расходомера монтаж узла учета должен выполняться с байпасным трубопроводом.

5.6. Подготовка к проведению поверки

5.6.1. Перед проведением поверки должны быть выполнены следующие подготовительные работы:

- проверка наличия поверочного оборудования и вспомогательных устройств (приспособлений), перечисленных в п.5.2;
- проверка наличия действующих свидетельств (отметок) о поверке используемых средств измерений;
- проверка соблюдения условий п.5.5;
- проверка наличия на расходомере этикетки с товарным знаком изготовителя – фирмы «ВЗЛЕТ»;
- проверка наличия паспорта на поверяемый расходомер и соответствия комплектности и маркировки расходомера, указанным в паспорте;
- подготовка к работе поверяемого расходомера, средств измерений и вспомогательных устройств, входящих в состав поверочного оборудования, в соответствии с их документацией.

5.6.2. Перед проведением опробования и поверки собирается схема в соответствии с рис.Г.1.

5.7. Проведение поверки

5.7.1. Внешний осмотр

При проведении внешнего осмотра должно быть установлено соответствие внешнего вида расходомера следующим требованиям:

- на расходомере должен быть указан заводской номер;
- на расходомере не должно быть механических повреждений и дефектов покрытий, препятствующих чтению надписей и снятию отсчетов по индикатору.

По результатам осмотра делается отметка о соответствии в протоколе (Приложение Г).

5.7.2. Опробование расходомера

Опробование выполняется с целью установления работоспособности расходомера. Опробование допускается проводить без присутствия поверителя.

Опробование расходомера производится методом пропуска жидкости на поверочной установке.

Изменяя расход, проверить наличие индикации измеряемых и контролируемых параметров на индикаторе расходомера, наличие коммуникационной связи по RS-выходу с персональным компьютером, наличие сигналов на информационных выходах.

По результатам опробования делается отметка о соответствии в протоколе (Приложение Г).

5.7.3. Определение относительной погрешности расходомера

Определение относительной погрешности расходомера при измерении объема (среднего объемного расхода) жидкости на поверочной установке проводится при значениях расхода – $0,05 \cdot Q_{\text{наиб}}$, $0,1 \cdot Q_{\text{наиб}}$, $0,5 \cdot Q_{\text{наиб}}$ (расход устанавливается с допуском $\pm 10\%$).

$Q_{\text{наиб}}$ определяется по формуле:

$$Q_{\text{наиб}} = 2,83 \cdot 10^{-3} \cdot v \cdot DN^2, \text{ м}^3/\text{ч},$$

где $v = 5,0$ м/с;

DN – номинальный диаметр ПП.

Относительная погрешность определяется сравнением действительного значения объема V_o (среднего объемного расхода $Q_{vo\text{ ср}}$) и значения объема $V_{и}$ (среднего объемного расхода Q_{vi}), измеренного расходомером.

- 5.7.3.1. При поверке способом измерения объема в качестве действительного значения объема V_o используется значение объема жидкости, набранного в объемную меру поверочной установки, или показания образцового счетчика. Действительное значение среднего объемного расхода $Q_{vo\text{ ср}}$ определяется по формуле:

$$Q_{vo\text{ ср}} = \frac{V_o}{T_{и}}, \quad (5.1)$$

где: $Q_{vo\text{ ср}}$ – действительное значение среднего объемного расхода, $\text{м}^3/\text{ч}$;

V_o – действительное значение объема, м^3 ;

$T_{и}$ – время измерения, ч.

- 5.7.3.2. При поверке способом измерения расхода действительные значения расхода и объема определяются расчетным путем:

$$Q_{vo\text{ ср}} = \frac{\sum_{j=1}^n Q_{voj}}{n}, \quad (5.2)$$

$$V_o = Q_{vo\text{ ср}} \times T_{и}, \quad (5.3)$$

где: $Q_{vo\text{ ср}}$ – действительное значение среднего объемного расхода, $\text{м}^3/\text{ч}$;

V_o – действительное значение объема, м^3 ;

Q_{oj} – действительное значение расхода при j -том измерении, $\text{м}^3/\text{ч}$;

$n \geq 11$ – количество отсчетов за интервал времени $T_{и}$.

- 5.7.3.3. При поверке способом измерения массы для определения действительного значения массы жидкости на поверочных установках с весовым устройством пользуются показаниями весового устройства. Действительное значение объема при этом определяется по формуле:

$$V_o = \frac{m_o}{\rho}, \quad (5.4)$$

где: V_o – действительное значение объема, м³;

m_o – действительное значение массы измеряемой жидкости, кг;

ρ – плотность жидкости, кг/м³.

Перед началом поверки на поверочной установке с весовым устройством необходимо определить по контрольному манометру давление жидкости, а по термометру – температуру в трубопроводе поверочной установки. На основании измеренных значений температуры и давления по таблицам ГСССД 98-2000 «Вода. Удельный объем и энтальпия при температурах 0...1000 °С и давлениях 0,001...1000 МПа» определяется плотность поверочной жидкости.

Действительное значение среднего объемного расхода рассчитывается по формуле (5.1).

5.7.3.4. Для снятия результатов измерения объема с индикатора и RS-выхода расходомера выполняются следующие процедуры. На индикаторе расходомера и подключенном к RS-выходу персональном компьютере устанавливается режим вывода на экран поверяемого параметра. Перед каждым измерением производится регистрация начального значения объема V_n (м³), зарегистрированного расходомером. После пропуска жидкости через ПП в данной поверочной точке регистрируется конечное значение объема V_k (м³). По разности показаний рассчитывается измеренное значение объема жидкости:

$$V_{и} = V_k - V_n, \quad (5.5)$$

где: $V_{и}$ – измеренное значение объема, м³.

При регистрации показаний с RS-выхода и индикатора необходимо при одном измерении пропускать через расходомеры такое количество жидкости, чтобы набирать не менее 500 единиц младшего разряда устройства индикации при рекомендуемом времени измерения не менее 200 с.

При невозможности выполнять поверку с остановкой потока в трубопроводе, а также для сокращения времени поверки допускается выполнять определение относительной погрешности расходомера только по импульсному выходу.

По импульсному выходу значение объема, измеренное расходомером, определяется по показаниям частотомера, подключенного к соответствующему выходу расходомера. Перед началом измерения частотомер устанавливается в режим счета импульсов и обнуляется. По стартовому сигналу импульсы с выхода расходомера начинают поступать на вход частотомера. Количество жидкости $V_{и}$ (м³), прошедшей через преобразователь расхода, определяется по формуле:

$$V_{и} = N \times K_{и}, \quad (5.6)$$

где N – количество импульсов, подсчитанное частотомером;

$K_{и}$ – вес импульса импульсного выхода расходомера, м³/имп.

Минимально необходимый объем жидкости, пропускаемой через расходомер при одном измерении, при регистрации показаний с импульсного выхода должен быть таким, чтобы набрать не менее 500 импульсов.

Измеренный средний объемный расход жидкости, прошедшей через расходомер, определяется по формуле:

$$Q_{ви\ ср} = \frac{V_{и}}{T_{и}}, \quad (5.7)$$

где $Q_{ви\ ср}$ – измеренное значение среднего объемного расхода, м³/ч;

$V_{и}$ – измеренное значение объема, м³;

$T_{и}$ – время измерения, ч.

Измерения производятся не менее трех раз в каждой поверочной точке.

5.7.3.5. Определение относительной погрешности расходомера при измерении объема жидкости выполняется по формуле:

$$\delta_{vi} = \frac{V_{иi} - V_{oi}}{V_{oi}} \times 100\% \quad (5.8)$$

где δ_{vi} – относительная погрешность расходомера при измерении объема в i -той поверочной точке, %;

$V_{иi}$ – измеренное значение объема в i -той поверочной точке, м³;

V_{oi} – действительное значение объема в i -той поверочной точке, м³.

Определение относительной погрешности расходомера при измерении среднего объемного расхода жидкости выполняется по формуле:

$$\delta_{Qvi} = \frac{Q_{ви\ ср i} - Q_{vo\ ср i}}{Q_{vo\ ср i}} \times 100\% \quad (5.9)$$

где δ_{Qvi} – относительная погрешность расходомера при измерении среднего объемного расхода в i -той поверочной точке, %;

$Q_{ви\ ср i}$ – измеренное значение среднего объемного расхода в i -той поверочной точке, м³/ч;

$Q_{vo\ ср i}$ – действительное значение среднего объемного расхода в i -той поверочной точке, м³/ч.

Результаты поверки считаются положительными, если максимальные значения погрешности расходомера при измерении объема или при измерении среднего объемного расхода в каждой из поверочных точек не превышают значений, установленных в настоящем руководстве по эксплуатации.

По результатам поверки делается отметка о соответствии в протоколе (Приложение Г).

Если погрешность измерения выходит за пределы нормированных значений, выполняется юстировка расходомера, после чего поверка выполняется повторно.

5.8. Оформление результатов поверки

- 5.8.1. При положительных результатах поверки делается запись в паспорте расходомера, заверенная подписью поверителя с нанесением поверительного клейма, или оформляется свидетельство о поверке, после чего расходомер допускается к эксплуатации с нормированной погрешностью.
- 5.8.2. В случае отрицательных результатов первичной поверки расходомер возвращается в производство на доработку, после чего подлежит повторной поверке.
- 5.8.3. В случае отрицательных результатов периодической поверки расходомер бракуется, а клеймо гасится.

6. ПОДГОТОВКА К ИСПОЛЬЗОВАНИЮ

6.1. Подготовка к монтажу

6.1.1. Не допускается размещение расходомера в условиях, не соответствующих табл.1 настоящего руководства по эксплуатации.

6.1.2. При выборе места монтажа расходомера следует учитывать:

- длину кабелей связи с внешними устройствами;
- наличие свободного доступа к расходомеру;
- отсутствие капающего на расходомер конденсата, либо жидкости с находящихся рядом трубопроводов.

6.1.3. Транспортировка расходомера к месту монтажа должна осуществляться в заводской таре. После транспортировки расходомера при отрицательной температуре и внесения его в помещение с положительной температурой во избежание конденсации влаги необходимо выдержать расходомер в заводской упаковке не менее 3-х часов.

При распаковке расходомера проверить его комплектность в соответствии с паспортом.

6.2. Монтаж расходомера

6.2.1. Для обеспечения монтажа расходомера на объекте необходимо:

- наличие свободных участков на трубопроводе;
- отсутствие или учет гидравлических сопротивлений, оговоренных в Приложении В. Специальные требования к прямолинейным участкам не предъявляются (см. рис.В.2).

ВНИМАНИЕ! При монтаже **КАТЕГОРИЧЕСКИ ЗАПРЕЩАЕТСЯ** бросать расходомер или наносить по нему удары. Это может привести к выходу из строя установленных в нем электроакустических преобразователей.

6.2.2. Рекомендуемые места установки расходомера приведены на рис.3.

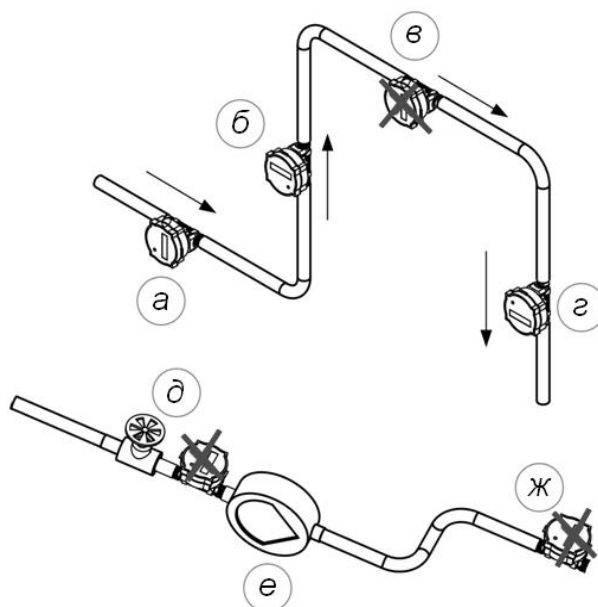


Рис.3. Рекомендуемые места установки расходомера.

Допускается устанавливать изделие в горизонтальном положении (рис.3 – «а»), лицевой стороной вверх.

Также допускается установка расходомера в наклонный трубопровод, либо под углом 90 градусов (вертикально), в восходящем (рис.3 – «б») или нисходящем потоке жидкости (рис.3 – «г»).

Не рекомендуется устанавливать расходомер:

- в самой верхней точке трубопровода (рис.3 – «в»), где наиболее вероятно скопление воздуха;
- непосредственно за задвижкой (рис.3 – «д»), за исключением запорных кранов, которые должны быть полностью открыты;
- в подающей магистрали перед насосом (рис.3 – «е»);
- за коленом, либо несколькими коленами, расположенными в разных плоскостях (рис.3 – «ж»).

ВНИМАНИЕ! Не допускается крепить сигнальные кабели к трубопроводу с теплоносителем.

- 6.2.3. Перед монтажом расходомера рекомендуется промыть систему, чтобы удалить возможные загрязнения из трубопровода, после чего воду из системы следует слить.
- 6.2.4. В выбранном месте вырезать участок трубы необходимой длины. На свободных концах труб нарезать трубную резьбу и установить запорные краны: входной и выходной (Приложение В). Установка кранов, перекрывающих участок монтажа изделия, позволяет облегчить последующий демонтаж расходомера с целью его отправки в поверку (ремонт).
- 6.2.5. Расходомер установить в трубопровод в положение, наиболее удобное для считывания его показаний. При этом направление стрелки на корпусе расходомера должно совпадать с направлением потока. Для монтажа используются переходники с гайками и прокладками (сгоны) из комплекта поставки.
- 6.2.6. После окончания монтажа расходомера следует подать в систему жидкость и полностью открыть входной кран. Проверить герметичность монтажных соединений. При необходимости заменить уплотнительные прокладки.
- 6.2.7. Проверить функционирование ЖКИ и кнопки управления расходомером. После окончания пусконаладочных работ опломбировать расходомер.
- 6.2.8. Во время последующей промывки системы, а также в случае демонтажа расходомера для поверки (ремонта) на его место должна устанавливаться вставка соответствующего диаметра.

6.3. Ввод в эксплуатацию

- 6.3.1. Перед вводом расходомера в эксплуатацию необходимо проверить правильность его установки на трубопроводе.
- 6.3.2. Расходомер-счетчик «ВЗЛЕТ МР» при первом включении или после длительного перерыва в работе готов к эксплуатации (при отсутствии отказов и нештатных ситуаций в системе) после 30-минутной промывки потоком жидкости.
- 6.3.3. Пусконаладочные работы должны выполняться представителями организации, имеющей допуск на проведение указанных работ, либо представителями предприятия-изготовителя.

ВНИМАНИЕ! Манипуляции с кнопкой управления на этапе ввода расходомера в эксплуатацию приводят к необратимому изменению его режимов работы и должны выполняться только подготовленными специалистами.

- 6.3.4. Расходомер при выпуске из производства находится в режиме транспортировки: отсутствует доступ к пользовательскому меню, после кратковременного (**примерно 1 секунда**) нажатия на кнопку управления (рис.4) на ЖКИ отображается надпись **РЕЖИМ ТРАНСПОРТИРОВКИ**.

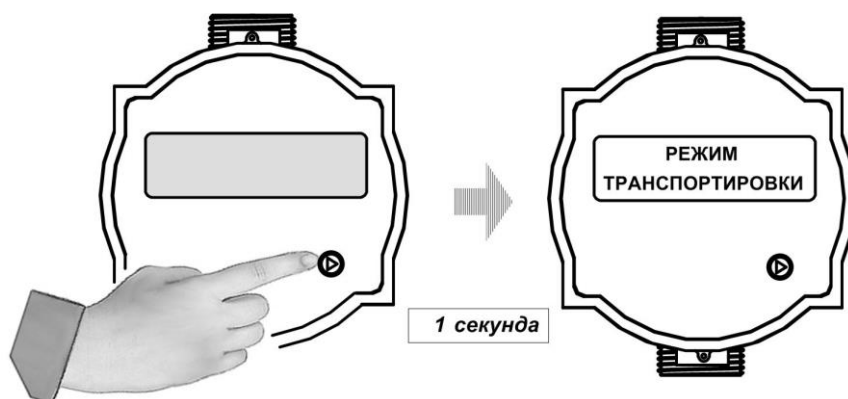


Рис.4. Переход к окну индикации «РЕЖИМ ТРАНСПОРТИРОВКИ».

- 6.3.5. Для ввода расходомера в эксплуатацию необходимо последовательно выполнить следующие операции.
- 6.3.5.1. Перевести расходомер в режим настройки текущего приборного времени, для чего нажать и удерживать **примерно 15 секунд** кнопку управления до появления на дисплее надписи **Уст-ка времени** (рис.5).

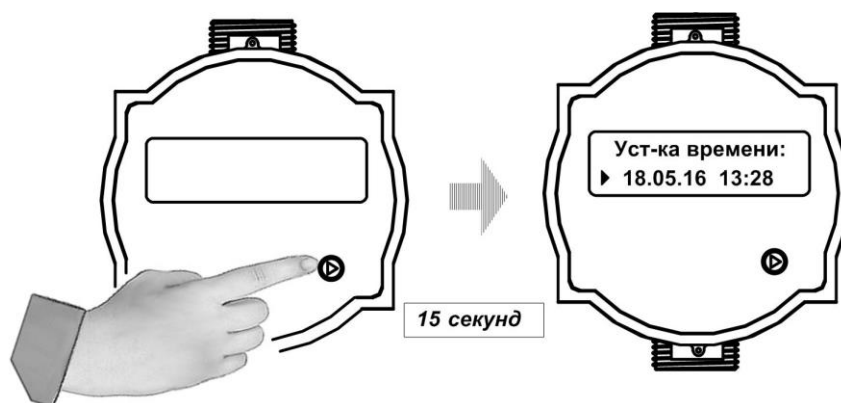


Рис.5. Переход в режим настройки приборного времени

ВНИМАНИЕ! После выполнения данной операции обратный перевод расходомера в режим транспортировки невозможен.

6.3.5.2. Сверить приборное время и текущее местное время. При совпадении их значений перейти к п. 6.3.5.3. В противном случае перейти к редактированию приборного времени, кратковременно (**примерно 1 секунда**) нажав кнопку управления. При этом в нижней строке дисплея на месте старшего разряда числового значения времени появится мерцающий курсор в виде темного прямоугольника (рис.6).



Рис.6. Переход к редактированию приборного времени.

Коротким (**примерно 1 секунда**) нажатием на кнопку управления установить требуемое числовое значение в разряде. Каждое нажатие кнопки увеличивает числовое значение на одну единицу.

Для перемещения курсора вправо на следующий разряд числового значения необходимо кнопку управления удерживать в нажатом положении **примерно 3 секунды**.

Окончание редактирования происходит автоматически после 3-х секундного нажатия кнопки при нахождении курсора в последнем (крайнем правом) разряде числового значения времени.

6.3.5.3. Перевести расходомер в режим эксплуатации, удерживая кнопку управления в нажатом положении **примерно 8 секунд**. На дисплее начинается отображение пользовательского меню (рис.7).



Рис.7. Перевод расходомера в режим эксплуатации.

ВНИМАНИЕ! После выполнения данной операции обратный перевод расходомера в режим настройки приборного времени невозможен.

7. ТЕХНИЧЕСКОЕ ОБСЛУЖИВАНИЕ

7.1. Введенный в эксплуатацию расходомер рекомендуется подвергать периодическому осмотру с целью контроля:

- работоспособности расходомера;
- соблюдения условий эксплуатации расходомера;
- отсутствия отказов и НС;
- отсутствия внешних повреждений расходомера.

Периодичность осмотра зависит от условий эксплуатации, но не должна быть реже одного раза в две недели.

7.2. Несоблюдение условий эксплуатации расходомера в соответствии с табл.1 может привести к отказу прибора или превышению допустимого уровня погрешности измерений.

Внешние повреждения также могут привести к превышению допустимого уровня погрешности измерений. При появлении внешних повреждений изделия или кабелей необходимо обратиться в сервисный центр или региональное представительство для определения возможности его дальнейшей эксплуатации.

7.3. Работоспособность прибора определяется по содержанию индикации на дисплее расходомера.

7.4. Расходомер по виду исполнения и с учетом условий эксплуатации относится к изделиям, ремонт которых производится только на специальных предприятиях, либо на предприятии-изготовителе.

7.5. При невозможности локализации неисправности по дисплею следует подключить к расходомеру персональный компьютер, с помощью которого можно получить больший объем информации, позволяющей выявить неисправность.

7.6. В расходомере предусмотрен периодический автоматический контроль с индикацией вида неисправности, отказа или нештатной ситуации.

7.7. При возникновении НС, неисправности или отказа они отображаются:

- одним восклицательным знаком при индикации текущих значений измеряемых параметров;
- знаком «х» в знакопозиционном коде состояния (табл.7);
- соответствующим сообщением о виде неисправности.

ПРИМЕЧАНИЕ. При фиксации сразу нескольких НС, отказов или неисправностей сообщение выводится только для самой критичной из них.

7.8. Перечень фиксируемых и индицируемых нештатных ситуаций расходомера представлен в табл.7.

Нештатные ситуации в таблице расположены в порядке убывания приоритета.

Таблица 7

Вид знакопозиционного кода состояния	Содержание события
НС:= - - - х	Аппаратная неисправность (необходим ремонт расходомера)
НС:= - - х -	Низкое напряжение батареи (заменить батарею)
НС:= - х - -	Нет ультразвукового сигнала (пустой трубопровод)
НС:= х - - -	Текущий расход больше максимального допустимого (прорыв трубопровода)

7.9. Отправка прибора для проведения поверки, либо ремонта должна производиться с паспортом прибора. В сопроводительных документах необходимо указывать почтовые реквизиты, телефон и факс отправителя, а также способ и адрес обратной доставки.

8. УПАКОВКА, ХРАНЕНИЕ И ТРАНСПОРТИРОВАНИЕ

8.1. Расходомер упаковывается в индивидуальную тару категории КУ-2 по ГОСТ 23170 (ящик из гофрированного картона).

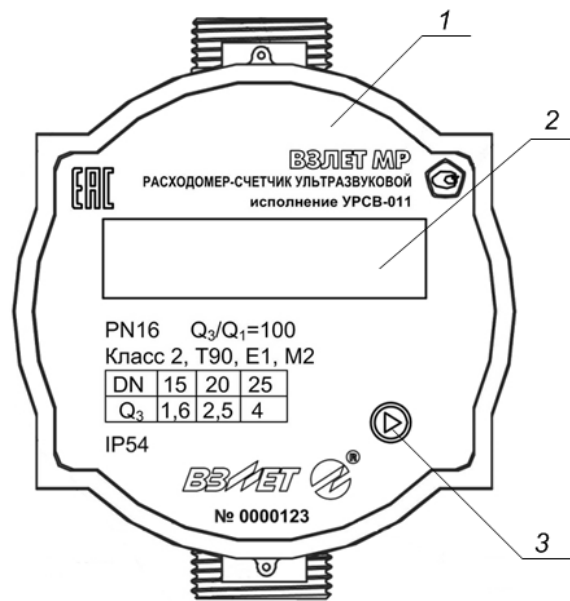
8.2. Расходомер должен храниться в упаковке изготовителя в сухом отапливаемом помещении в соответствии с условиями хранения 1 согласно ГОСТ 15150. В помещении для хранения не должно быть токопроводящей пыли, паров кислот, щелочей, а также газов, вызывающих коррозию и разрушающих изоляцию.

Расходомер не требует специального технического обслуживания при хранении.

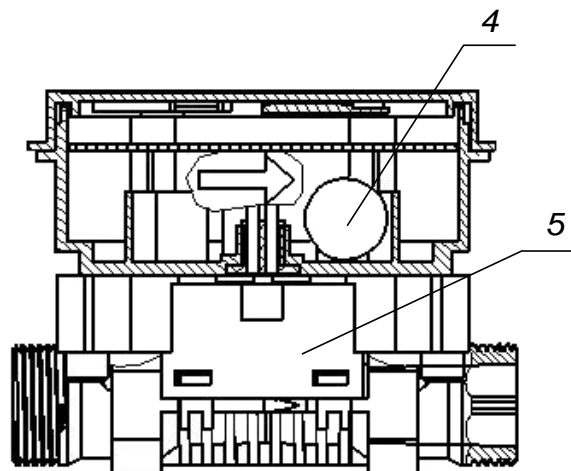
8.3. Изделия могут транспортироваться автомобильным, речным, железнодорожным и авиационным транспортом при соблюдении следующих условий:

- транспортировка осуществляется в заводской таре;
- отсутствует прямое воздействие влаги;
- температура не выходит за пределы от минус 25 до 55 °С;
- относительная влажность $(95 \pm 3) \%$ при температуре до 35 °С;
- вибрация находится в диапазоне от 10 до 500 Гц с амплитудой до 0,35 мм или ускорением до 49 м/с²;
- удары со значением пикового ускорения до 98 м/с²;
- уложенные в транспорте изделия закреплены во избежание падения и соударений.

ПРИЛОЖЕНИЕ А. Вид расходомера



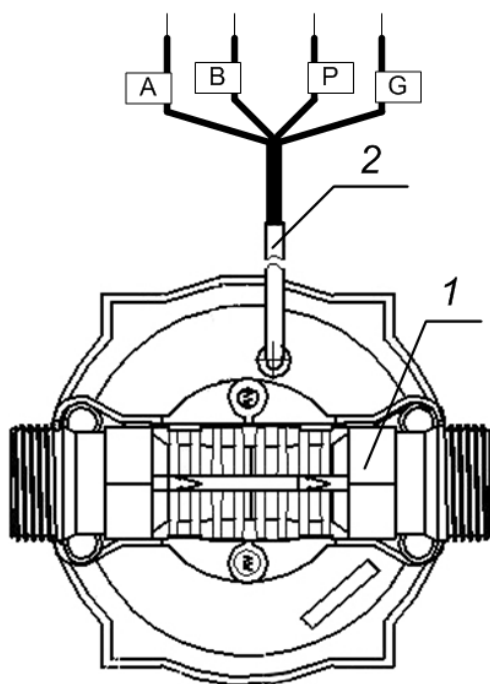
Вид сверху



Вид сбоку

1 – лицевая панель расходомера; 2 – жидкокристаллический индикатор; 3 – кнопка управления; 4 – встроенная батарея электропитания; 5 – ультразвуковой преобразователь расхода.

Рис.А.1. Вид расходомера.



Цветовая маркировка проводов кабеля интерфейса RS-485:

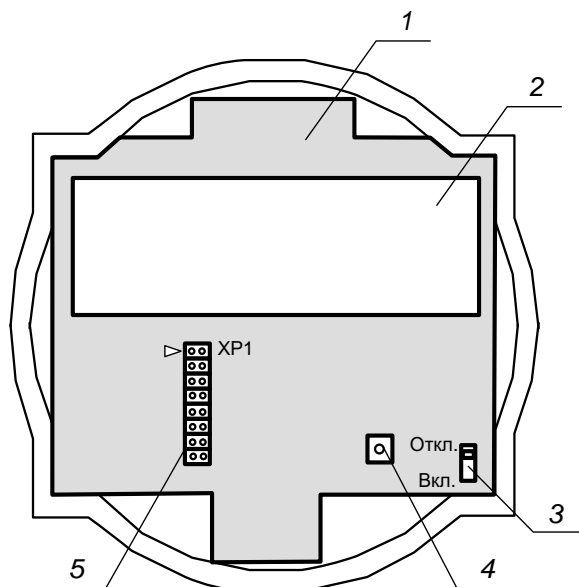
- белый – линия A/Data - (ярлык «А»);
- коричневый – линия B/Data + (ярлык «В»).

Цветовая маркировка проводов кабеля импульсного выхода:

- желтый – общий провод (ярлык «G»);
- зеленый – импульсный сигнал (ярлык «P»).

1 – ультразвуковой преобразователь расхода; 2 – кабель интерфейса RS-485 и импульсного выхода.

Рис.А.2. Маркирование сигнального кабеля расходомера (вид расходомера снизу).



1 – плата расходомера; 2 – жидкокристаллический индикатор; 3 – переключатель режимов; 4 – кнопка управления; 5 – технологический разъем.

Рис.А.3. Вид платы расходомера.

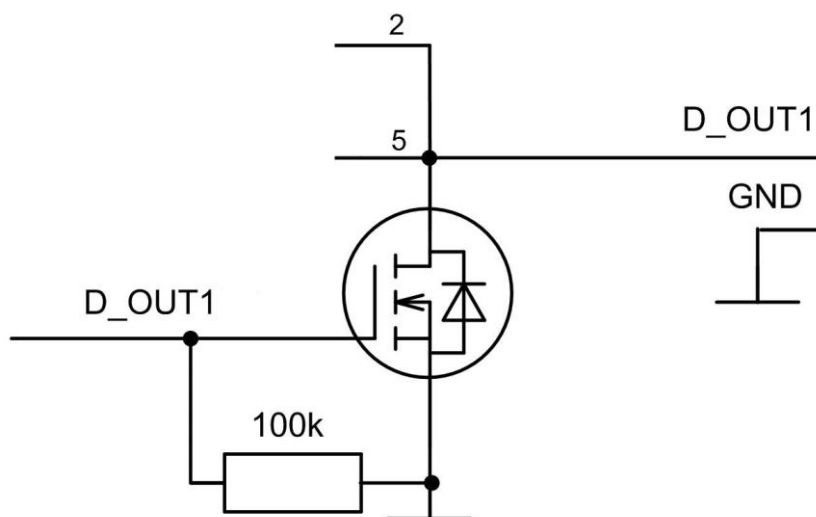
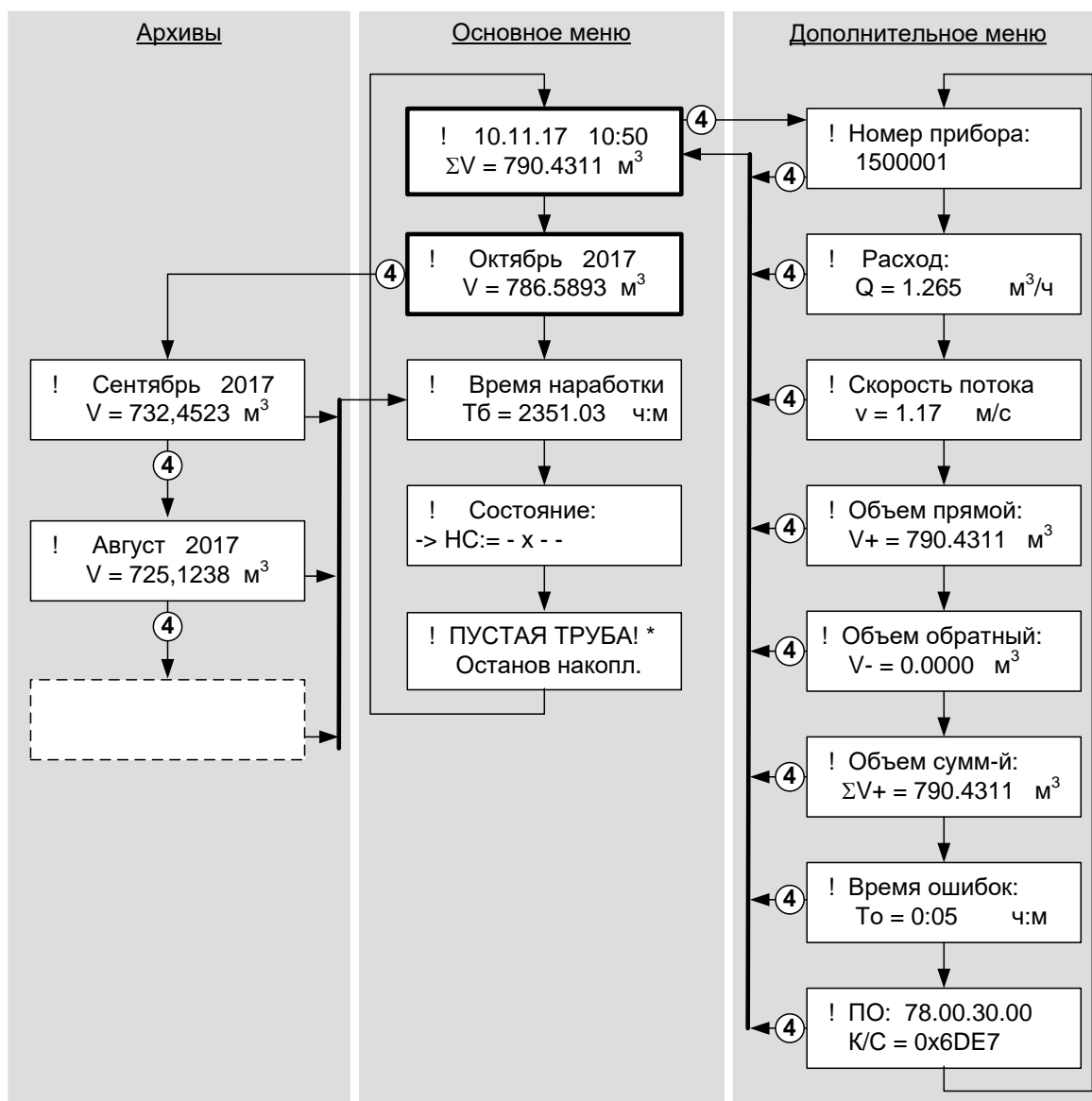


Рис.А.4. Схема оконечного каскада импульсного выхода.

Питание оконечного каскада импульсного выхода (рис.А.4) осуществляется только от внешнего источника (пассивный режим) напряжением постоянного тока до 24 В. Допустимое значение коммутируемого тока нагрузки не более 100 мА.

Длина линии связи для импульсного выхода – до 300 м.

ПРИЛОЖЕНИЕ Б. Состав и структура меню расходомера

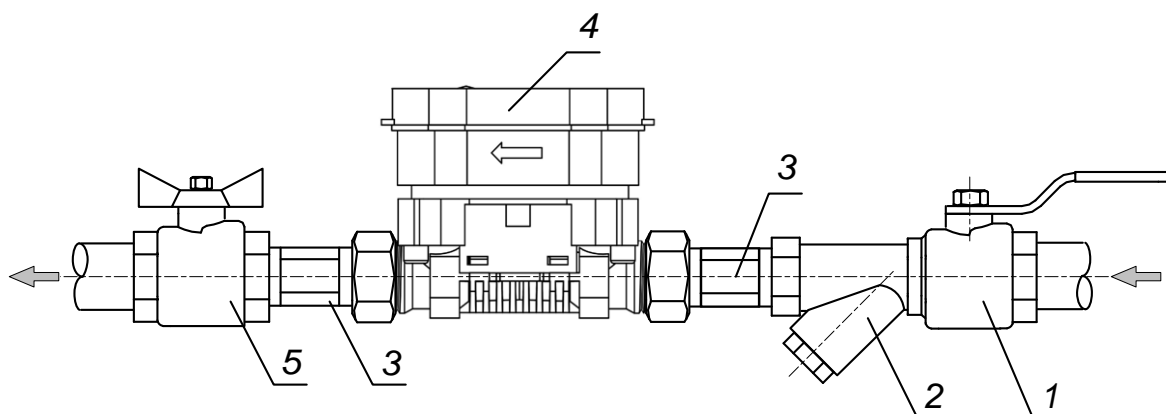


* - при одновременной фиксации нескольких нештатных ситуаций выводится сообщение для НС с наибольшим приоритетом.

Условные обозначения на схеме меню:

- - переход после короткого нажатия кнопки;
- ← 4 - переход после удержания кнопки в нажатом положении в течение не менее 4 секунд.

ПРИЛОЖЕНИЕ В. Монтаж расходомера на объекте



1 – кран шаровый; 2 – фильтр сетчатый муфтовый; 3 – муфта соединительная (американка); 4 – расходомер; 5 – кран шаровый.

Рис.В.1. Типовая схема монтажа расходомера на трубопровод.

Необходимые длины прямолинейных участков до и после расходомера (рис.В.1) обеспечиваются присоединительными размерами арматуры из стандартного комплекта (см. табл.2).

Исключение составляет случай монтажа расходомера после насоса, когда длина прямолинейного участка должна быть не менее $10 \cdot DN$ до расходомера и не менее $5 \cdot DN$ после расходомера.

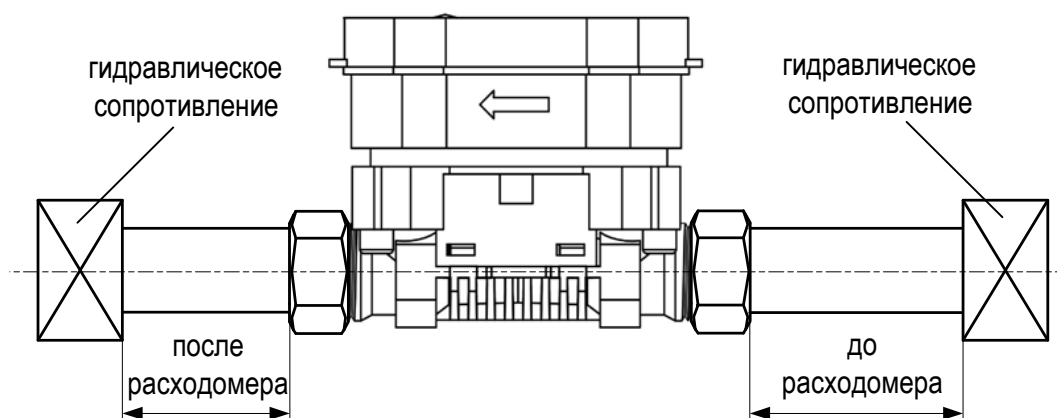
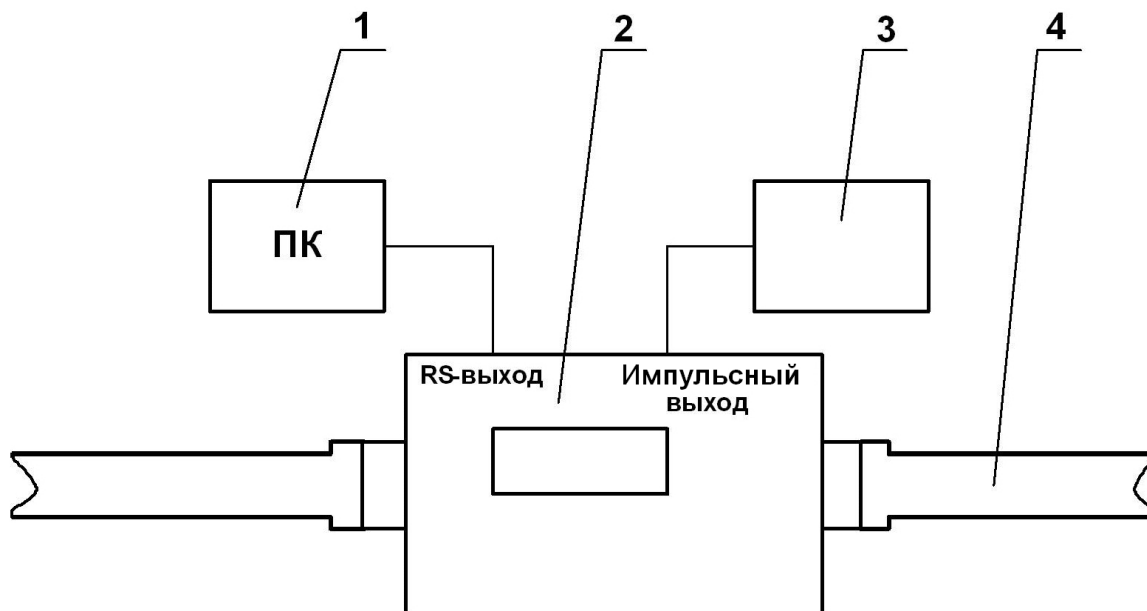


Рис.В.2. Минимальные длины прямолинейных участков.

ПРИЛОЖЕНИЕ Г. Приложения к методике поверки

Схема подключения расходомера при поверке
(обязательная)



*1 – персональный компьютер; 2 – поверяемый расходомер; 3 – частотомер;
4 – трубопровод поверочной установки.*

Рис.Г.1. Структурная схема поверки расходомера методом непосредственного сличения на поверочной установке.

Протокол поверки расходомера
(рекомендуемая форма)

Протокол поверки расходомера

Заводской номер _____ Год выпуска _____

Вид поверки _____

Наименование операций	Пункт документа по поверке	Отметка о соответствии	Примечание
1. Внешний осмотр	5.7.1		
2. Опробование расходомера	5.7.2		
3. Определение метрологических характеристик расходомера	5.7.3		

Расходомер _____ к эксплуатации
(годен, не годен)

Дата поверки « ____ » _____ 20__ г.

Поверитель _____ / _____ /
(подпись) (Ф.И.О.)