

# ТЕПЛОСЧЕТЧИК-РЕГИСТРАТОР

« В З Л Е Т Т С Р »

Исполнения ТСРВ-020, -021

Руководство по эксплуатации

В20.00-00.00-06 РЭ



- Теплосчетчик-регистратор «ВЗЛЕТ ТСР» имеет сертификат России об утверждении типа средств измерений № 6299 и зарегистрирован в Государственном реестре средств измерений РФ под № 18359-99.

Теплосчетчик также сертифицирован в странах: Украина, Казахстан, Беларусь, Узбекистан, Киргизия.

- Межповерочный интервал – 4 года.
- Теплосчетчик-регистратор «ВЗЛЕТ ТСР» разрешен к применению в узлах учета тепловой энергии (экспертное заключение Госэнергонадзора РФ № 240-ТС от 30.08.2003).

\* \* \*

Система качества ЗАО «ВЗЛЕТ» сертифицирована на соответствие требованиям ГОСТ Р ИСО 9001-2001 (учетный номер Регистра систем качества РФ № 01580) и ISO 9001:2000 (регистрационный номер RU 00159)



\* \* \*

*Теплосчетчик-регистратор «ВЗЛЕТ ТСР» независимым жюри конкурса журнала «Контрольно-измерительные приборы и системы» признан в числе десяти приборов «Лучшим отечественным измерительным прибором 2002 года».*

**За информацией о приборах, выпускаемых фирмой «ВЗЛЕТ», обращаться:**

**РОССИЯ, 190008, г. Санкт-Петербург, ул. Мастерская, 9**

**(812) 114-71-38 – факс**

**E-mail: [mail@vzljot.ru](mailto:mail@vzljot.ru)**

**URL: <http://www.vzljot.ru>**

**а также:**

<b>отдел технической информации</b> (по техническим вопросам и заполнению карт заказа)	<b>(812) 114-81-78, 114-81-48, 114-81-19</b>
<b>договорной отдел</b> (по вопросам заключенных договоров)	<b>(812) 114-81-23</b>
<b>отдел сбыта</b> (получение заказанных и оплаченных приборов)	<b>(812) 114-81-02</b>
<b>эксплуатационно-ремонтный отдел</b> (по вопросам, возникшим в процессе эксплуатации приборов)	<b>(812) 114-81-00</b>
<b>отдел координации региональных связей</b> (сведения по региональным представительствам)	<b>(812) 114-81-97</b>
<b>управление внедрения</b> (по вопросам монтажа на объектах)	<b>(812) 114-81-88</b>

**ЗАО «ВЗЛЕТ» проводит бесплатные консультации и обучение специалистов по вопросам монтажа и эксплуатации приборов.**

## СОДЕРЖАНИЕ

ВВЕДЕНИЕ .....	4
ПЕРЕЧЕНЬ ПРИНЯТЫХ СОКРАЩЕНИЙ.....	4
1. ОПИСАНИЕ И РАБОТА .....	5
1.1. Описание и работа изделия.....	5
1.1.1. Назначение.....	6
1.1.2. Технические характеристики.....	11
1.1.3. Состав.....	16
1.1.4. Устройство и работа.....	16
1.1.5. Маркировка и пломбирование.....	16
1.2. Описание и работа составных частей изделия.....	17
1.2.1. Тепловычислитель.....	17
1.2.2. Преобразователи расхода.....	19
1.2.3. Преобразователи температуры.....	20
1.2.4. Преобразователи давления.....	20
2. ИСПОЛЬЗОВАНИЕ ПО НАЗНАЧЕНИЮ.....	21
2.1. Эксплуатационные ограничения.....	21
2.2. Подготовка изделия к использованию.....	21
2.2.1. Меры безопасности.....	21
2.2.2. Монтаж и подготовка к работе.....	22
2.3. Использование изделия.....	22
2.3.1. Режимы работы.....	22
2.3.2. Управление теплосчетчиком.....	24
2.3.3. Порядок работы.....	24
2.3.4. Возможные неисправности.....	27
3. ТЕХНИЧЕСКОЕ ОБСЛУЖИВАНИЕ.....	32
3.1. Проверка технического состояния.....	33
3.2. Поверка.....	34
4. УПАКОВКА, ХРАНЕНИЕ И ТРАНСПОРТИРОВАНИЕ.....	35
ПРИЛОЖЕНИЕ А. Внешний вид составных частей теплосчетчика .....	36
ПРИЛОЖЕНИЕ Б. Принципиальные схемы входов и выходов теплосчетчика .....	42
ПРИЛОЖЕНИЕ В. Система организации управления и индикации .....	43

ПРИЛОЖЕНИЕ Г.	Слово состояния канала и теплосистемы .....	44
ПРИЛОЖЕНИЕ Д.	Пример использования теплосчетчика .....	45
ПРИЛОЖЕНИЕ Е.	Инструкция по проверке работоспособности тепловычислителя .....	47
ПРИЛОЖЕНИЕ Ж.	Разрядность индикации параметров на дисплее теплосчетчика .....	50
ПРИЛОЖЕНИЕ З.	Нормативные диапазоны расходов для расходомеров «ВЗЛЕТ ЭР» различных исполнений для прямого и обратного направлений потока .....	51
ПРИЛОЖЕНИЕ И.	Определение значения коэффициента преобразования частотно-импульсного входа тепловычислителя .....	52
	Карта заказа	

Настоящий документ распространяется на мультисистемный теплосчетчик-регистратор «ВЗЛЕТ ТСР» (далее – теплосчетчик) с тепловычислителем исполнений ТСРВ-020, -021 и предназначен для ознакомления пользователя с устройством теплосчетчика и порядком его эксплуатации.

В связи с постоянной работой над усовершенствованием прибора в теплосчетчике (ТСч) возможны отличия от настоящего руководства, не влияющие на метрологические характеристики и функциональные возможности прибора.

## **ПЕРЕЧЕНЬ ПРИНЯТЫХ СОКРАЩЕНИЙ**

D <sub>y</sub>	- диаметр условного прохода;
ЖКИ	- жидкокристаллический индикатор;
ИЭП	- источник электропитания;
НСХ	- номинальная статическая характеристика преобразования;
ПД	- преобразователь давления;
ПК	- персональный компьютер;
ПО	- программное обеспечение;
ППР	- первичный преобразователь расхода;
ПР	- преобразователь расхода;
ПТ	- преобразователь температуры;
ПУИ	- пульт управления и индикации;
ТВ	- тепловычислитель;
ТПС	- термопреобразователь сопротивления;
ТСч	- теплосчетчик;
УЗР	- ультразвуковой расходомер;
УК	- устройство коммутационное;
ЭД	- эксплуатационная документация;
ЭМР	- электромагнитный расходомер.

# 1. ОПИСАНИЕ И РАБОТА

## 1.1. Описание и работа изделия

### 1.1.1. Назначение

Мультисистемный теплосчетчик-регистратор «ВЗЛЕТ ТСР» предназначен для применения на узлах учета тепловой энергии как на источниках теплоты, так и у потребителей тепловой энергии с целью автоматизации коммерческого учета и контроля потребления воды и тепловой энергии, организации информационных сетей сбора и представления данных по учету энергоресурсов службам расчета и надзора.

Мультисистемный теплосчетчик «ВЗЛЕТ ТСР» с тепловычислителем исполнений ТСРВ-020, -021 обеспечивает:

- измерение текущих значений каждого из первичных параметров (расхода, температуры и давления) в 6-ти независимых точках измерения (трубопроводах);
- определение текущих и средних за интервал архивирования значений параметров теплоносителя в 6-ти расчетных каналах;
- определение значений тепловой мощности и тепловой энергии в 3-х теплосистемах;
- ввод при необходимости и использование в расчетах договорных значений параметров теплоносителя;
- возможность программного конфигурирования системы измерения и алгоритмов расчета с учетом вида контролируемой теплосистемы и набора используемых первичных преобразователей расхода, температуры и давления;
- индикацию измеренных, расчетных, установочных и архивированных параметров;
- архивирование в энергонезависимой памяти результатов измерений, а также параметров функционирования и журнала действий оператора;
- вывод результатов измерения в виде частотно-импульсных или логических сигналов;
- вывод измерительной, диагностической, установочной, архивной и т.д. информации через последовательные интерфейсы RS-232 (в том числе через телефонный или радиомодем), RS-485, а также вывод измерительной и архивной информации на печатающее устройство через персональный компьютер;
- автоматический контроль и индикацию наличия неисправностей теплосчетчика и нештатных ситуаций в теплосистемах, а также определение, индикацию и запись в архивы времени наработки и простоя теплосчетчика для каждой из теплосистем;
- защиту архивных и установочных данных от несанкционированного доступа.

## 1.1.2. Технические характеристики

1.1.2.1. Основные технические характеристики ТСч приведены в табл.1.

Таблица 1

Наименование параметра	Значение параметра	Прим.
1. Количество точек измерения каждого из первичных параметров (расхода, температуры, давления)	до 6	
2. Количество контролируемых теплосистем	до 3	
3. Диаметр условного прохода трубопровода, мм	10 – 5000	Прим.1
4. Диапазон измерения среднего объемного расхода, м <sup>3</sup> /ч	0,02 – 850000	Прим.1,3
5. Диапазон измерения температуры, °С	0 – 180	Прим.1
6. Диапазон измерения давления, МПа	0 – 2,5	Прим.1
7. Напряжение питания	(31-40) / (187-242) В (49-51) Гц	Прим.1
8. Потребляемая мощность, ВА, не более	50	Прим.2
9. Средняя наработка на отказ, ч	75 000	
10. Средний срок службы, лет	12	

### ПРИМЕЧАНИЯ:

1. Значение параметра оговаривается при заказе.

2. Без учета мощности, потребляемой расходомерами и дополнительными устройствами (модемом, принтером и т.д.), включенными в состав теплосчетчика.

3. Параметры каналов измерения расхода теплосчетчика определяются техническими характеристиками расходомеров, подключаемых к теплосчетчику. Данные характеристики для расходомеров «ВЗЛЕТ ЭР» различных исполнений приведены в Приложении 3.

1.1.2.2. Относительные погрешности теплосчетчика при измерении, индикации, регистрации, хранении и передаче результатов измерений температуры теплоносителя не превышают значений, представленных в табл.2.

Таблица 2

Диапазон измерения температуры, С	Пределы допускаемой относительной погрешности измерения температуры, %	
	ПТ* класса допуска В**	ПТ класса допуска А
3 – 10	не более	0,4 С
10 – 20	(4,0 2,5)	(2,0 1,5)
20 – 30	(2,5 2,0)	(1,5 1,0)
более 30	(2,0 0,7)	(1,0 0,5)

\* - ПТ – преобразователь температуры.

\*\* - класс допуска в соответствии с ГОСТ6651.

1.1.2.3. Относительные погрешности теплосчетчика при измерении, индикации, регистрации, хранении и передаче результатов измерений объема (массы), среднего объемного (массового) расхода теплоносителя, тепловой энергии и тепловой мощности не превышают значений, приведенных в табл.3.

Таблица 3

Диапазон температур, разности температур, С	Пределы допускаемой относительной погрешности измерения						
	расхода и кол-ва теплоносителя, %	тепловой мощности и тепловой энергии, %					
		в трубопроводе		в системе без расхода теплоносителя		в системе с расходом теплоносителя	
		ПТ класса допуска В	ПТ класса допуска А	подобранные ПТ с разностью характеристик			
				0,1 С	0,05 С	0,1 С	0,05 С
3 – 10	2,0	–	–	6,0	4,0	–	6,0
10 – 20		6,0	4,0	3,5	3,0	6,0	5,0
20 – 40		4,0	3,5				
40 – 90		3,5	3,0	3,0	2,5	5,0	4,0
более 90		3,0	2,5				
3 – 10	1,0	–	6,0	5,0	3,0	6,0	5,0
10 – 20		5,0	3,0	2,5	2,0	5,0	4,0
20 – 40		3,5	2,5				
40 – 90		3,0	2,0	2,0	1,5	4,0	3,0
более 90		2,0	1,5				

1.1.2.4. Пределы допускаемой погрешности теплосчетчика при измерении, индикации, регистрации, хранении и передаче измеренных значений давления не превышают 2,0 %.

1.1.2.5. Пределы допускаемой относительной погрешности теплосчетчика при измерении, индикации, регистрации, хранении и передаче измеренных значений времени наработки и простоя в различных режимах не превышают 0,1 %.

1.1.2.6. Теплосчетчик обеспечивает электропитание датчиков шести каналов измерения:

- расхода – переменным напряжением  $36 \text{ В} \pm_{15}^{10} \%$  50 Гц и мощностью до 5 ВА на канал;
- давления – постоянным напряжением  $24 \text{ В} \pm 1 \%$  при токе до 20 мА на канал;
- температуры – постоянным током  $0,5 \text{ мА} \pm 2 \%.$



1.1.2.7. Теплосчетчик обеспечивает хранение результатов работы ТСч в архивах:

- часовом – за 1500 предыдущих часов (62,5 предыдущих суток);
- суточном – за 366 предыдущих суток;
- месячном – за 48 предыдущих месяцев;
- в журнале действий оператора – до 2000 записей.

Время сохранности архивных, а также установочных данных при отключении внешнего питания не менее 1 года.

1.1.2.8. Устойчивость к внешним воздействующим факторам тепловычислителя (ТВ) в рабочем режиме:

- температура от 5 до 50 С;
- относительная влажность до 80 % при 35 С и более низких температурах, без конденсации влаги;
- атмосферное давление – 66,0 ... 106,7 кПа;
- вибрация в диапазоне 10 ... 55 Гц с амплитудой до 0,35 мм.

Исполнение ТВ соответствует степени защиты IP54 по ГОСТ 14254.

Устойчивость к внешним воздействующим факторам остальных составляющих ТСч указана в эксплуатационной документации (ЭД) на соответствующее изделие.

### 1.1.3. Состав

Состав ТСч при поставке – в соответствии с табл.4.

Таблица 4

Наименование и условные обозначения	Кол-во	Примечание
1. Тепловычислитель	1	Примечание 1
2. Расходомер	1 ... 6	Примечание 2
3. Преобразователь температуры	2 ... 6	Примечание 3
4. Преобразователь давления	0 ... 6	Примечание 4
5. Устройство коммутационное	1	По заказу
6. Модем	1	По заказу
7. Источник электропитания 220 / 36 В 50 Гц	1	По заказу
8. Пульт управления и индикации	1	По заказу
9. Архивный считыватель АСДВ-020	1	По заказу
10. Комплект монтажный	1	Примечание 5
11. Эксплуатационная документация в составе: - паспорт В20.00-00.00-06 ПС - руководство по эксплуатации В20.00-00.00-06 РЭ - инструкция по монтажу В20.00-00.00-06 ИМ - методика поверки В20.00-00.00 И1 - ЭД на составные части ТСч	1	Примечание 6     По заказу
12. Программное обеспечение пользователя	1	Примечание 7

#### ПРИМЕЧАНИЯ:

1. Исполнение тепловычислителя ТСРВ-020 (типовое) или ТСРВ-021 (полнокомплектное) определяется требованиями заказа по количеству используемых каналов измерения расхода, температуры и давления. Наличие интерфейса RS-485 – по заказу.

2. Тип и количество расходомеров – в соответствии с заказом. Типовая поставка – электромагнитные расходомеры «ВЗЛЕТ ЭР» требуемого типоразмера.

3. Тип и количество преобразователей температуры – в соответствии с заказом. Типовая поставка – комплекты ПТ «ВЗЛЕТ ТПС» или термометров платиновых технических разностных КТПТР-05 фирмы «ТЕРМИКО» требуемого типоразмера.

4. Тип и количество преобразователей давления – в соответствии с заказом. Типовая поставка – преобразователи избыточного давления типа КРТ фирмы «ОРЛЭКС» с токовым выходом 4-20 мА.

5. Состав – в соответствии с заказом. В комплект могут входить:

- кабели связи ТВ с ПР, ПД и/или ПТ; длина кабелей по заказу из типоряда: 6, 12, 20, 30, 40, 70, 100, 150, 200 м;

- присоединительная и установочная арматура для монтажа составных частей ТСч на объекте.

6. ЭД на составные части ТСч (за исключением паспорта) поставляется в одном экземпляре на каждый комплект ТСч.

7. Поставляется по заказу. Для ТСРВ-02Х может поставляться следующее программное обеспечение (ПО):

- «Монитор Взлет ТСРВ-02Х» – инструментальная программа для конфигурирования прибора, ввода числовых значений параметров функционирования, просмотра текущих значений измеряемых параметров, выполнения других операций обмена данными между персональным компьютером (ПК) и ТСч;

- программный комплекс «Взлет СП» - для автоматизации сбора данных, создания и ведения баз данных, подготовки отчетов;

- «ВЗЛЕТ СЕРВЕР СВЯЗИ» – для обеспечения динамического обмена данными между ПК и ТСч (вспомогательная программа, поставляется бесплатно при заказе одного из вышеперечисленного ПО).

Подробнее о ПО можно узнать на сайте фирмы <http://www.vzljot.ru>.

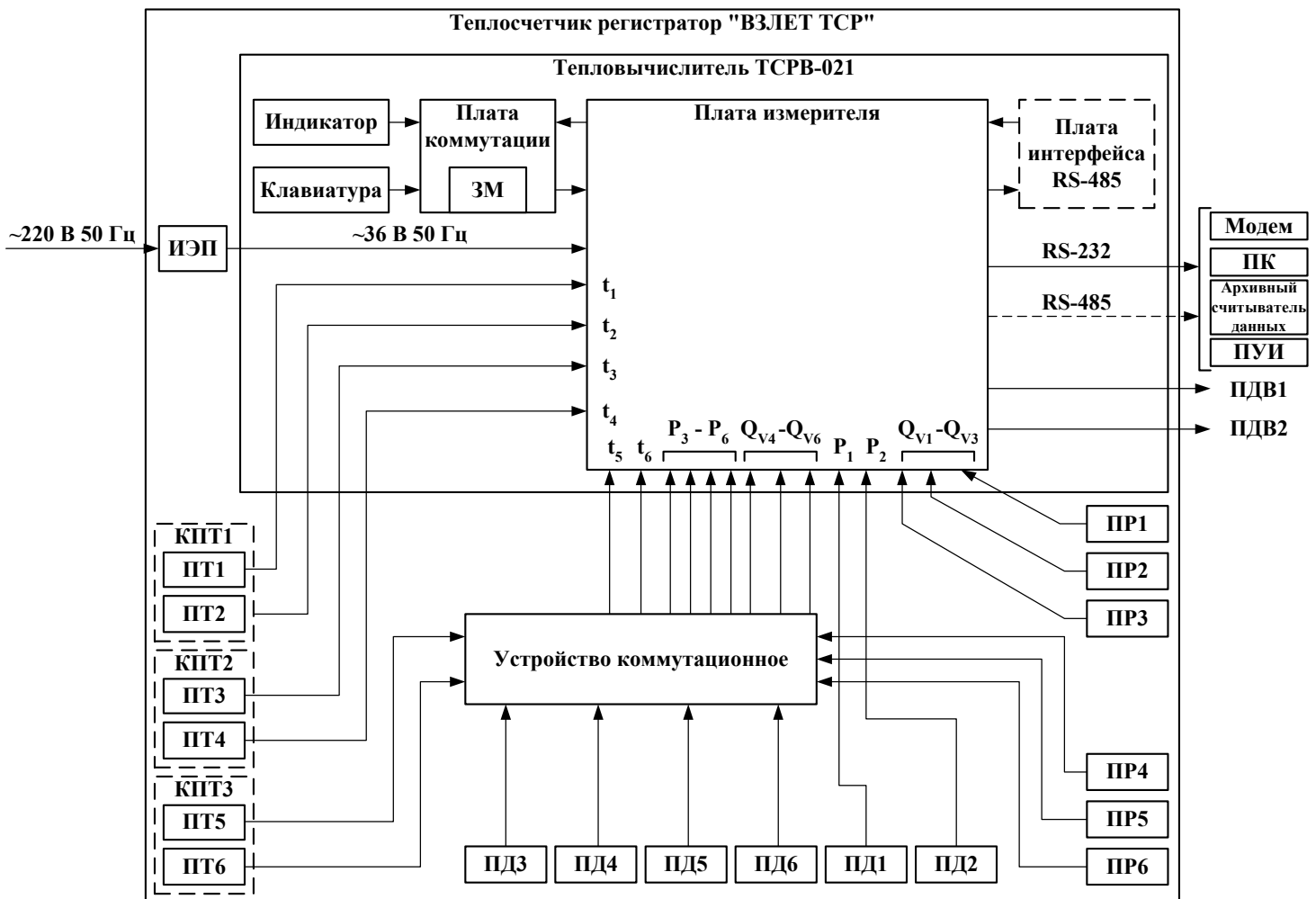
8. Требуемый комплект поставки ТСч, комплекта монтажного и дополнительного оборудования указывается в «Карте заказа».

### 1.1.4. Устройство и работа

#### 1.1.4.1. Структурная схема теплосчетчика

Мультисистемный теплосчетчик «ВЗЛЕТ ТСР» представляет собой единый многофункциональный многоканальный комплекс, который может выполнять учет и регистрацию параметров и количества теплоносителя и тепловой энергии в одной-трех теплосистемах различной конфигурации.

Принцип действия теплосчетчика основан на измерении первичных параметров теплоносителя с помощью датчиков расхода, температуры, давления и обработке результатов измерений в соответствии с выбранным алгоритмом. Структурная схема теплосчетчика в полной комплектации приведена на рис. 1.



ИЭП – источник электропитания; ЗМ – зуммер;  $t$ ,  $P$ ,  $Q_v$  – температура, давление, расход объемный; КПТ – комплект преобразователей температуры; ПТ, ПД, ПР – преобразователь температуры, давления, расхода; ПДВ – программируемый дискретный выход; ПУИ – пульт управления и индикации; ПК – персональный компьютер.

Рис. 1. Структура теплосчетчика в полной комплектации.

Каналы измерения расхода, температуры и давления теплосчетчика состоят из первичного измерительного преобразователя, линии связи и канала измерения тепловычислителя соответствующего параметра.

В качестве ПР в составе теплосчетчика могут использоваться электромагнитные, ультразвуковые, вихревые, тахометрические или основанные на иных физических принципах преобразователи расхода или расходомеры, имеющие частотный (импульсный) выход.

В качестве ПТ могут использоваться термопреобразователи сопротивления различного типа, подключаемые к тепловычислителю по 4-проводной схеме. Для каналов измерения температуры, входящих в одну теплосистему, используется комплект преобразователей температуры, имеющий нормируемую погрешность измерения разности температур.

В качестве ПД могут использоваться преобразователи давления различного типа, обеспечивающие преобразование избыточного давления теплоносителя в контролируемом трубопроводе в унифицированный токовый выходной сигнал.

Электропитание тепловычислителя осуществляется от сети напряжением 36 В 50 Гц. При отсутствии такой сети в состав теплосчетчика может быть включен источник электропитания (ИЭП), представляющий из себя преобразователь напряжения 220/36 В 50 Гц. Питание входящих датчиков в пределах характеристик, указанных в п.1.1.2.6 настоящего руководства по эксплуатации (РЭ), может осуществляться от тепловычислителя.

Внешние связи теплосчетчика осуществляются через последовательные порты RS-232, RS-485 (по заказу) либо программируемые дискретные частотно-логические выходы. Порт RS-232 выведен на разъем на корпусе ТВ, а порт RS-485 и дискретные выходы на соединители платы измерителя.

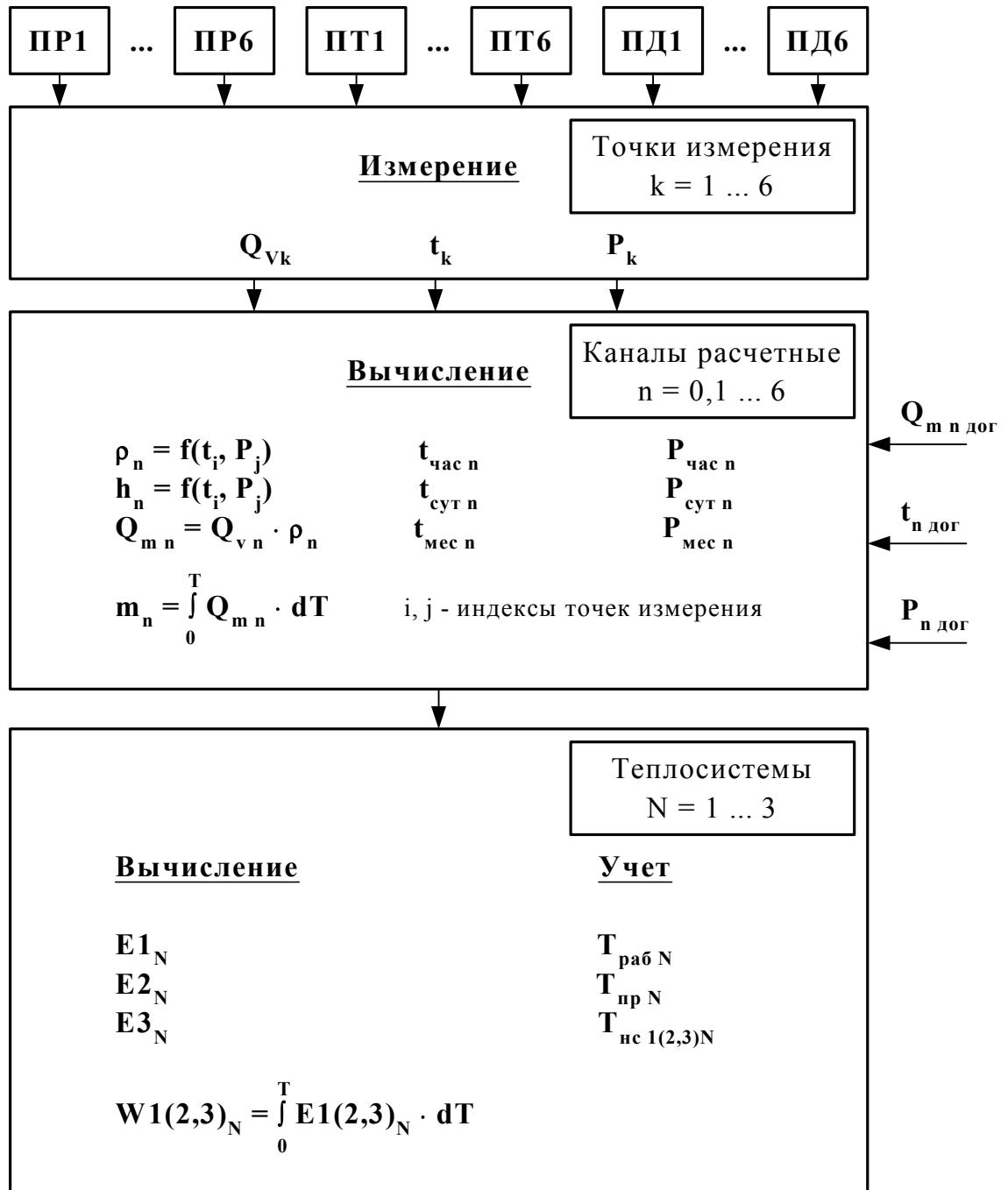
Управление теплосчетчиком и индикация параметров осуществляются с помощью клавиатуры и индикатора, расположенных на передней панели ТВ.

1.1.4.2. Принципы и алгоритмы работы теплосчетчика, определяемые параметрами.

Отличительными особенностями построения мультисистемного теплосчетчика «ВЗЛЕТ ТСР» являются:

- иерархическая организация выполнения измерений и вычислений;
- возможность гибкого программного изменения конфигурации измерительной системы;
- возможность программирования алгоритма расчета параметров в контролируемых теплосистемах;
- возможность программного задания условий (критериев) нештатных ситуаций и реакций ТСч на их появления для каждой из теплосистем.

Структура основных измерений и расчетов, выполняемых в теплосчетчике, приведена на рис.2.



где:  $Q_{m n \text{ дог}}$ ,  $t_{n \text{ дог}}$ ,  $P_{n \text{ дог}}$  – договорные значения параметров;

$$E1(2)_N = \begin{cases} 0 \\ Q_{mi} \cdot h_j \\ Q_{mi} \cdot h_j - Q_{mk} \cdot h_n \\ Q_{mi} \cdot (h_j - h_k) \\ (Q_{mi} - Q_{mj}) \cdot h_k \\ (Q_{mi} - Q_{mj}) \cdot (h_k - h_n) \end{cases} \quad E3_N = E1_N +/ - E2_N$$

$i, j, k, n$  – индекс принадлежности параметра к соответствующему расчетному каналу.

**Рис. 2. Структура основных измерений и расчетов в ТСч.**

Определения используемых понятий.

«Точка измерения» – место (трубопровод) размещения преобразователей первичных параметров: расхода объемного, температуры и давления. ТСч имеет возможность обеспечивать работу по 6-ти точкам измерения.

В теплосчетчике точка измерения характеризуется измеренными значениями первичных параметров, а также набором и свойствами используемых датчиков. Порядковый номер «точки» ( $k = 1 \dots 6$ ) служит индексом для обозначения параметра.

«Канал расчетный» – это совокупность данных о параметрах теплоносителя в отдельной ветви теплосистемы, рассчитанных на основании измеренных или договорных значений первичных параметров и используемых в расчете результирующих параметров теплосистемы. ТСч имеет 7 «каналов», где 6 «каналов» ( $n = 1 \dots 6$ ) определены максимально возможным количеством точек измерения, а в 7-ом «канале» ( $n = 0$ ) могут быть заданы договорные параметры источника холодной воды.

Под «Теплосистемой» подразумевается функционально законченная система теплопотребления (теплоснабжения), включающая в общем случае подающий (подводящий) и обратный (отводящий) трубопроводы. ТСч обеспечивает расчет параметров от одной до 3-х теплосистем. В качестве исходных данных для расчета параметров теплосистем используются расчетные данные «каналов».

Перечень измерительных параметров, определяемых и индицируемых в теплосчетчике, их обозначения и размерности приведены в табл.5.

Таблица 5

Параметр	Обозначение	Прим.
<b>«Точка k»</b>		
Расход объемный [м <sup>3</sup> /ч, л/мин]	$Q_v$	k = 1...6
Температура [С]	t	
Давление [МПа]	P	
<b>«Канал n»</b>		
Расход массовый [т/ч, кг/ч]	$Q_m$	n = 0, 1...6
Масса теплоносителя нарастающим итогом [т, кг]	m	
Температура (канальная) [С]	t	
Давление (канальное) [МПа]	P	
Плотность [кг/м <sup>3</sup> ]		
Энтальпия [кДж/кг]	h	
<b>«Теплосистема N»</b>		
Тепловая энергия нарастающим итогом [ГДж, Гкал, ТДж, Ткал]:		N = 1...3
- в подающем трубопроводе	W1	
- в обратном трубопроводе	W2	
- потребляемая (отпускаемая)	W3	
Тепловая мощность [ГДж/ч, Гкал/ч, МВт, ТДж/ч, Ткал/ч, ГВт]:		
- в подающем трубопроводе	E1	
- в обратном трубопроводе	E2	
- потребленная (отпущенная)	E3	
Время нарастающим итогом [ч]:		
- наработки	$T_{\text{раб}}$	
- простоя при наличии отказа	$T_{\text{пр}}$	
- наличия нештатной ситуации 1(2,3)	$T_{\text{нел}(2,3)}$	

Кроме измерительных параметров, указанных в табл.5 настоящего РЭ, в меню «Точка», «Канал» и «Теплосистема» индицируются следующие параметры:

а) меню «Точка k»:

- «Н=X,X м» – перепад по высоте между точкой отбора давления в трубопроводе и местом размещения ПД;
- «ПТ PtXX W=X,X» – параметры ПТ, подключаемого к ТСч;
- «ПД X,X МПа X\_XX мА» – параметры ПД, подключаемого к ТСч;
- «Преобразователи \_ \_ \_» – индикация набора используемых датчиков. Отсутствие датчика обозначается прочерком, наличие – соответствующей буквой (ПР – «Р», ПТ – «Т», ПД – «Д»);
- «Отказы датчиков \_ \_ \_» – индикация отказов датчиков. Отсутствие отказа – прочерк, наличие отказа – вышеприведенное буквенное обозначение;
- «Кр=X,X имп/л» – коэффициент преобразования частотно-импульсного входа канала измерения расхода;
- «F=X,X Гц» – частота на частотно-импульсном входе ТСч;
- «St=XX-XX-XX», «R=X,X Ом» – служебные параметры, используемые при настройке или ремонте ТСч;

б) меню «Канал n»:

- «Q<sub>m дог</sub>=X,X т/час», «t<sub>дог</sub>=X,X С», P<sub>дог</sub>=X,X МПа» – договорные значения расхода массового, температуры, давления;
- «Конфиг. hn=(tX, PX)» – строка меню, индицирующая функцию зависимости энтальпии и плотности от температуры и давления, выбранных в качестве определяющих, а также служащая для перехода к меню (нижнего уровня) установки индексов температуры и давления, измеренных в соответствующей «точке» (или «точках») и выбранных в качестве определяющих;
- «СС \_ \_ \_ \_ \_ \_ \_ \_» – восьмипозиционное слово состояние «канала». Слово состояния индицируются в виде знакопозиционного кода, где каждая позиция служит для индикации состояния данного события. Если событие не состоялось, то на данной позиции индицируется прочерк, если состоялось, то индицируется обозначение этого события (позиции) в виде цифры или буквы. Перечень событий и их обозначений приведено в Приложении Г;

в) меню «Теплосистема N»:

- «Конфигурация» – строка меню для перехода к меню формул расчета теплоты;
- «Нештатные ситуации» – строка меню для перехода к меню установки и индикации условий (критериев) фиксации наличия нештатных ситуаций и реакций на них теплосчетчика;
- «СС \_ \_ \_ \_ \_ \_ \_ \_ \_ \_ \_ \_ \_ \_» – 16-позиционное слово состояния теплосистемы. Перечень событий и их обозначений приведены в Приложении Г.

ТСч позволяет с помощью клавиатуры (и индикации на дисплее ТВ) производить следующие действия по конфигурированию систем измерений и алгоритмов расчета параметров в зависимости от схем обслуживаемых теплосистем:

- распределять точки измерения по трубопроводам теплосистем и устанавливать коэффициенты преобразования частотно-импульсных входов по расходу, параметры ПТ и ПД, набор используемых датчиков для каждой «точки»;



- назначать для каждого «канала» температуру и давление для функций определения энтальпии и плотности. При этом в «канале» индицируются значения назначенных (канальных) температуры и давления;

- устанавливать договорные значения расхода массового, температуры и/или давления для каждого расчетного канала;

- устанавливать формулы расчета  $W1(2,3)_N$ , а также до 3-х условий (критериев) оценки наличия нештатных ситуаций и реакций на них ТСч для каждой из теплосистем.

Кроме того с помощью клавиатуры можно:

- задавать алгоритмы работы дискретных выходов;
- устанавливать единицы измерения для расхода, тепловой мощности, теплоты, а также масштаб единиц измерения тепловой мощности, теплоты и массы;
- устанавливать сетевой адрес прибора и скорость обмена по интерфейсам RS-232 и RS-485.

#### 1.1.4.3. Архивирование и регистрация результатов измерений.

ТСч обеспечивает хранение результатов измерений во внутренних архивах. Данные архивов могут быть либо выведены на дисплей, либо переданы по последовательному интерфейсу на внешнее устройство: ПУИ, ПК и т.п., либо распечатаны с помощью принтера через ПК.

В ТСч имеются следующие виды архивов:

- часовой архив за 1500 предыдущих часов (62,5 суток);
- суточный архив за 366 предыдущих суток с возможностью привязки к договорному (контрактному) часу;
- месячный архив за 48 предыдущих месяцев;
- журнал действий оператора – до 2000 записей.

#### 1.1.5. Маркировка и пломбирование

Маркировка на лицевой панели ТВ содержит обозначение и наименование ТСч, фирменный знак предприятия-изготовителя, знак утверждения типа средства измерения. Заводской номер указан на шильдике, закрепленном на корпусе ТВ.

1.1.5.1. Составные части теплосчетчика имеют маркировку наименования (обозначения) составной части, фирменный знак предприятия-изготовителя, знак утверждения типа средства измерения и заводского номера. Возможна дополнительная маркировка порядкового номера – принадлежность преобразователя соответствующему каналу измерения данного параметра.

1.1.5.2. При выпуске из производства после поверки пломбируется верхний отсек ТВ. Для защиты от несанкционированного доступа при транспортировке и хранении может пломбироваться нижний отсек ТВ.

1.1.5.3. После монтажа и проверки функционирования теплосчетчика на объекте должны быть опломбированы:

- тепловычислитель – нижний отсек ТВ;
- преобразователи расхода и вентили байпасных линий, обходящих ПР;
- преобразователи температуры – корпус ПТ вместе с трубопроводом;
- преобразователи давления – вентиль, отсекающий ПД, а при необходимости крышка монтажной коробки и корпус датчика.

## 1.2. Описание и работа составных частей изделия

### 1.2.1. Тепловычислитель

1.2.1.1. Тепловычислитель представляет собой микропроцессорный измерительно-вычислительный блок с жидкокристаллическим графическим индикатором (ЖКИ) и кнопочной панелью управления.

Тепловычислитель выполняет:

- преобразование и обработку сигналов, полученных от ПР, ПТ и ПД;
- вторичную обработку измеренных значений параметров и вычисление тепловых параметров по установленным формулам расчета;
- архивирование и хранение в энергонезависимой памяти результатов измерений, вычислений и параметров функционирования;
- вывод измерительной, архивной, диагностической и установочной информации на дисплей ЖКИ и через последовательные интерфейсы RS-232 и RS-485;
- вывод с помощью двух дискретных выходов результатов измерений параметров по выбору в виде импульсов или логических сигналов;
- автоматический контроль и индикацию наличия неисправностей в ТСч и нештатных ситуаций (нештатных режимов работы теплосистем). Разрядность индикации параметров на дисплее ТСч приведена в Приложении Ж.

#### 1.2.1.2. Интерфейс пользователя.

Последовательный интерфейс RS-232 (RS-485) обеспечивает возможность доступа ко всем данным и установочным параметрам, включая архивы, а также обеспечивает возможность модификации установочных параметров. Последовательный интерфейс обеспечивает поддержку расширенного протокола MODBUS, принятого в качестве стандартного для приборов фирмы «ВЗЛЕТ». Возможность связи с ТСч по стандарту RS-485 обеспечивается при установке дополнительного модуля в ТВ.

Интерфейс RS-232 предназначен для обеспечения непосредственной или через модем (по телефонной линии или радиоканалу) связи с ПК (архивного считывателя или ПУИ), а также через ПК с принтером.

Интерфейс RS-232 обеспечивает непосредственную связь только с одним ТСч при длине линии связи до 15 м. Дальность связи с помощью модема определяется возможностями телефонного или радиоканала.

Интерфейс RS-485 позволяет обеспечивать непосредственную связь в сети из 32 абонентов (одним из которых является ПК) на расстоянии до 1200 м.

Скорость обмена может устанавливаться в ТСч от 1200 до 19200 Бод.

1.2.1.3. Программируемые дискретные выходы позволяют пользователю качественно оценить работу прибора. Они могут работать в двух режимах:

- в режиме частотно-импульсном, когда частота следования импульсов со скважностью, равной 2, в диапазоне 31-3000 Гц пропорциональна значению выбранного параметра;

- в режиме логическом, когда сигнал на выходе изменяет свое состояние по заданным условиям.

Оконечный каскад схемы дискретного выхода (рис.Б.1 Приложения Б) гальванически развязан от основной схемы с помощью оптопары. Работа выходного каскада возможна при питании либо от внутреннего (активный режим), либо от внешнего (пассивный режим) источника питания. Подключение выходного каскада к внутреннему гальванически развязанному источнику питания + 5 В осуществляется путем замыкания контактных пар перемычками на плате ТВ.

Внешнее напряжение, подаваемое на импульсный выход, не должно превышать + 24 В, ток нагрузки не более 50 мА.

1.2.1.4. Частотно-импульсные входы предназначены для подключения преобразователей расхода различных типов с частотным (импульсным) выходом. Константы преобразования частотно-импульсных входов могут устанавливаться в пределах 0,01...2000 с шагом 0,01.

Входной каскад может работать в двух режимах, устанавливаемых с помощью перемычек на плате ТВ (рис.Б.2 Приложения Б):

- в активном режиме частотно-импульсные входы питаются от внутреннего гальванически развязанного источника напряжения +5 В (контактные пары – замкнуты перемычками). В этом режиме на вход должны подаваться либо импульсы напряжения с параметрами: логический ноль – 0...1,0 В, логическая единица – 2,0...5,0 В, либо замыкание / разрыв механических контактов. Причем сопротивление внешней цепи при замкнутом состоянии механических контактов не должно превышать 100 Ом;

- в пассивном режиме (контактные пары разомкнуты) на вход должны подаваться импульсы тока с параметрами: логический ноль – 0...0,2 мА, логическая единица – 0,5...20 мА. В этом режиме замыкания механических контактов без питания подсчитываться не будут.

При подключении к частотно-импульсным входам должна соблюдаться полярность в соответствии с маркировкой на печатной плате, а частота следования импульсов на входе должна быть не более 2250 Гц.

**ВНИМАНИЕ ! ! ! Напряжение на частотно-импульсных входах не должно превышать 5,5 В!**

1.2.1.5. Внешний вид тепловычислителя «ВЗЛЕТ ТСР» приведен на рис.А.1 Приложения А.

Литой из алюминиевого сплава корпус состоит из короба, имеющего два отсека. На нижней панели корпуса расположены: клемма защитного заземления (зануления), гермовводы кабеля питания и сигнальных кабелей ПР, ПТ и ПД, разъем интерфейса RS-232. На задней стенке расположены выступы для крепления ТВ на объекте эксплуатации. Конструкция ТВ предусматривает его крепление на вертикальной поверхности при помощи монтажной планки, входящей в комплект поставки ТСч (рис.А.2 Приложения А).

В зоне нижнего отсека на плате измерителя размещены клеммные колодки, с помощью которых осуществляется подключение первичных преобразователей ко входам и внешних устройств к выходам тепловычислителя.

Тепловычислитель конструктивно выпускается в двух исполнениях:

- ТСРВ-020 – базовый вариант с 12-ю гермовводами для кабелей связи. Это исполнение применяется в случае, если к тепловычислителю необходимо подключить не более 12 датчиков;

- ТСРВ-021 – для полнокомплектного ТСч (с 9-ю гермовводами для кабелей связи). Такое исполнение ТВ используется совместно с устройством коммутационным (рис.А.3 Приложения А), что позволяет подключить к ТВ по шесть ПР, ПТ и ПД. При этом три ПР (ПР1, ПР2, ПР3), четыре ПТ (ПТ1, ПТ2, ПТ3, ПТ4) и два ПД (ПД1, ПД2) подключаются непосредственно к ТВ, а остальные датчики к устройству коммутационному (УК), имеющему девять гермовводов. УК соединяется с ТВ многожильным кабелем длиной 1,5 м с помощью разъема, размещенного на нижней панели ТВ вместо трех гермовводов.

Вид источника электропитания 220 / 36 В 50 Гц приведен на рис.А.4 Приложения А.

### 1.2.2. Преобразователи расхода

В качестве ПР в составе ТСч могут использоваться следующие изделия фирмы «ВЗЛЕТ»:

- электромагнитные расходомеры-счетчики (ЭМР) «ВЗЛЕТ ЭР», описание принципа действия и технические характеристики которых приведены в соответствующей ЭД;

- ультразвуковые расходомеры-счетчики (УЗР) «ВЗЛЕТ РС» (УРСВ-010М) и УРСВ «ВЗЛЕТ МР», описание принципа действия и технические характеристики которых приведены в соответствующей ЭД;

- тахометрические расходомеры-счетчики «ВЗЛЕТ РСТ», описание принципа действия и технические характеристики которых приведены в соответствующей ЭД.

Длина линий связи УЗР – ТВ и ЭМР – ТВ может быть до 300 м и более с учетом выполнения условий п.1.2.1.4.

Кроме того в качестве ПР могут использоваться устройства измерения расхода иных типов или принципов измерения с требуемыми метрологическими характеристиками и с частотным (импульсным) выходом, который соответствует по электрическим параметрам частотно-импульсному входу ТВ: тахометрические счетчики с импульсным выходом, ВСТ, ВСГд, ВСХд производства фирмы «ТЕПЛОВОДОМЕР», ОСВИ фирмы «Завод водоприбор» и другие.

Формула для определения значения коэффициента преобразования частотно-импульсного входа ТВ приведена в Приложении И.

Максимальная длина связи ТВ-ПР определяется техническими характеристиками используемого расходомера.

В качестве ПР в одном теплосчетчике могут использоваться расходомеры различных видов и типов.

### 1.2.3. Преобразователи температуры

В составе теплосчетчика могут использоваться ПТ различных типов с 4-проводной схемой конфигурации внутренних соединительных проводов, требуемых метрологических характеристик, подобранных в пару, удовлетворяющих условиям применения и обладающих одной из указанных в табл.6 номинальных статических характеристик преобразования (НСХ).

ПРИМЕЧАНИЕ. При использовании в составе теплосчетчика термопреобразователей сопротивления платиновых или медных с номинальным значением  $R_0$  не более 50 Ом метрологические характеристики не гарантируются.

Таблица 6

Тип термопреобразователя сопротивления	Номинальное значение сопротивления при 0 С, $R_0$ , Ом	Условное обозначение НСХ	
		$W_{100} = 1,3910$	$W_{100} = 1,3850$
Платиновый	100	100П (Pt100)	
	500	500П (Pt500)	

Существуют два основных вида конструктивного исполнения ПТ:

- вставные ПТ с замонтированным сигнальным кабелем;
- ввинчиваемые ПТ с монтажной головкой для подключения сигнального кабеля.

ПТ помещаются в защитную гильзу, которая располагается в потоке теплоносителя. Гильза предохраняет ПТ от разрушения при больших скоростях потока жидкости.

Нормированная длина монтажной части ввинчиваемого ПТ или защитной гильзы вставляемого ПТ, которым комплектуется ТСч, зависит от внутреннего диаметра трубопровода, куда предполагается устанавливать ПТ, и способа установки: перпендикулярно оси трубопровода, под углом 45° или в колено трубопровода вдоль его оси. Защитная гильза вворачивается в штуцер крепления гильзы, который приваривается к трубопроводу под углом 45° или 90° к оси его. Тип приварного штуцера (наклонный или прямой) оговаривается при заказе. Длина линии четырехпроводной связи ТВ-ПТ может быть до 200 м при сечении не менее 0,35 мм<sup>2</sup>.

При типовой поставке используются ввинчиваемые ПТ «ВЗЛЕТ ТПС» или КТПТР-05 фирмы «ТЕРМИКО». Внешний вид и массогабаритные характеристики используемых ПТ приведены в Приложении А.

### 1.2.4. Преобразователи давления

В составе теплосчетчика могут быть использованы ПД различного типа, измеряющие относительное (избыточное) давление, имеющие унифицированный токовый выход в диапазоне 0...5, 0...20 или 4...20 мА и отвечающие заданным требованиям по точности и условиям применения: преобразователи типа «ПДИ» фирмы «Тимос», «Сапфир 22М» производства фирмы «Манометр», «4341-242», «4АР-30» производства фирмы «JUMO», «МИДА-ДИ-13ПМ» производства фирмы НПП МИС и другие.

При типовой поставке используется ПД типа КРТ фирмы «ОРЛЭКС» с наибольшим давлением 1,0 или 1,6 МПа. Внешний вид ПД и масса-габаритные характеристики приведены в Приложении А.

Максимальная длина связи ТВ-ПД определяется техническими характеристиками используемого ПД и вида кабеля связи.

## **2. ИСПОЛЬЗОВАНИЕ ПО НАЗНАЧЕНИЮ**

### **2.1. Эксплуатационные ограничения**

2.1.1. Эксплуатация теплосчетчика должна производиться в условиях воздействующих факторов, не превышающих допустимых значений, оговоренных в п.1.1.2.8.

2.1.2. В помещении, где устанавливается теплосчетчик, должна быть обеспечена возможность подключения составных частей теплосчетчика к шине защитного заземления (зануления).

2.1.3. Точная и надежная работа ПР обеспечивается при выполнении в месте их установки следующих условий:

- на входе и выходе ПР должны быть прямолинейные участки трубопровода с  $D_y$ , равным  $D_y$  ПР, длиной в соответствии с требованиями ЭД на данный тип ПР. В этих участках не должно быть никаких устройств или элементов, вызывающих искажение потока жидкости;

- отсутствие скопления воздуха в трубопроводе;

- давление теплоносителя в трубопроводе должно исключать газообразование;

- трубопровод при работе ТСч всегда должен быть заполнен жидкостью (теплоносителем);

- напряженность внешнего магнитного поля не должна превышать 40 А/м.

2.1.4. Скорость потока теплоносителя в местах установки ПТ не должна превышать 4 м/с. Для использования ПТ на более высоких скоростях потока требуется применение защитных гильз с соответствующими характеристиками.

2.1.5. Давление в трубопроводе не должно превышать предельное допустимое значение для используемого ПД даже кратковременно.

**ВНИМАНИЕ!** Для обеспечения работоспособности ТСч с электромагнитными ПР в теплосистеме с угольным фильтром необходимо следить за исправностью угольного фильтра.

2.1.6. Требования к условиям эксплуатации и выбору места монтажа, приведенные в настоящей ЭД, учитывают наиболее типичные факторы, влияющие на работу теплосчетчика.

На объекте эксплуатации могут существовать или возникнуть в процессе его эксплуатации факторы, не поддающиеся предварительному прогнозу, оценке или проверке, и которые производитель не мог учесть при разработке.

В случае проявления подобных факторов следует найти иное место эксплуатации, где данные факторы отсутствуют или не оказывают влияния на работу изделия.

## **2.2. Подготовка изделия к использованию**

### **2.2.1. Меры безопасности**

2.2.1.1. К работе с изделием допускается обслуживающий персонал, ознакомленный с эксплуатационной документацией на изделие.

2.2.1.2. При подготовке изделия к использованию должны соблюдаться «Правила технической эксплуатации электроустановок потребителей» и «Правила техники безопасности при эксплуатации электроустановок потребителей».

2.2.1.3. При проведении работ с ТСч опасными факторами являются:

- переменное напряжение с действующим значением до 242 В частотой 50 Гц;
- давление в трубопроводе до 2,5 МПа;
- температура теплоносителя (трубопровода) до 180 °С.

2.2.1.4. Запрещается использовать электромагнитные ПР при давлении в трубопроводе более 2,5 МПа.

2.2.1.5. При обнаружении внешних повреждений изделия или сетевой проводки следует отключить изделие до выяснения специалистом возможности дальнейшей эксплуатации.

2.2.1.6. В процессе работ по монтажу, пусконаладке или ремонту теплосчетчика запрещается:

- производить подключения к прибору, переключения режимов или замену электрорадиоэлементов при включенном питании;
- производить замену составных частей теплосчетчика в трубопроводе до полного снятия давления на участке трубопровода, где производятся работы;
- использовать неисправные электрорадиоприборы, электроинструменты либо без подключения их корпусов к шине защитного заземления (зануления).

### **2.2.2. Монтаж и подготовка к работе**

2.2.2.1. Монтаж ТСч должен проводиться в соответствии с документом «Теплосчетчик-регистратор «ВЗЛЕТ ТСР». Исполнение ТСРВ-020, -021. Инструкция по монтажу» В20.00-00.00-06 ИМ и ЭД на входящие устройства специализированной организацией, имеющей лицензию на право выполнения этих работ, либо представителями предприятия-изготовителя.

2.2.2.2. При подготовке изделия к использованию должно быть проверено:

- правильность установки ПР, ПТ и ПД в соответствии с выбранным алгоритмом работы ТСч. Соответствие преобразователя номеру точки измерения данного параметра можно проверить по подключению к соответствующему элементу коммутации на плате ТВ и УК. Схема подключения ТСч и размещение элементов коммутации на плате ТВ под крышкой нижнего отсека приведены в инструкции по монтажу;
- наличие защитного заземления (зануления) тепловычислителя;
- правильность положения вентиля, отсекающих ПР и ПД (они должны быть в положении «открыто»);
- правильность включения и установки ПР в соответствии с направлением потока теплоносителя в трубопроводе;
- наличие и соответствие напряжений питания теплосчетчика и составных частей требуемым техническим характеристикам;

- подключение дополнительного оборудования (компьютера, модема и т.д.) в соответствии с выбранной схемой.

2.2.2.3. Теплосчетчик «ВЗЛЕТ ТСР» при первом включении или после длительного перерыва в работе готов к эксплуатации (при отсутствии отказов и нестандартных ситуаций в системах) после:

- полного прекращения динамических гидравлических процессов в трубопроводе, связанных с регулированием потока теплоносителя (работы на трубопроводе со сливом теплоносителя, перекрытие потока теплоносителя и т.п.);

- 30- минутной промывки электромагнитных ПР потоком жидкости (для обеспечения устойчивой работы);

- 30- минутного прогрева прибора.



## 2.3. Использование изделия

### 2.3.1. Режимы работы

2.3.1.1. Мультисистемный теплосчетчик «ВЗЛЕТ ТСЧ» имеет три основных рабочих режима:

- РАБОТА – эксплуатационный режим ТСЧ;
- СЕРВИС – режим подготовки ТСЧ к эксплуатации;
- НАСТРОЙКА – режим юстировки и поверки ТСЧ.

Режимы отличаются уровнем доступа к информации (индицируемой на дисплее и/или передаваемой по интерфейсу RS-232/RS-485) и возможностями по изменению параметров функционирования теплосчетчика.

Наивысшими возможностями обладает режим НАСТРОЙКА. В этом режиме индицируются все параметры и возможна модификация всех изменяемых параметров функционирования. Наименьшими возможностями обладает режим РАБОТА.

Управление работой ТСЧ в различных режимах, осуществляемое с клавиатуры, организовано с помощью системы меню и окон индикации разного уровня, высвечиваемых на дисплее индикатора. Схема системы организации управления и индикации приведена в Приложении В.

На схеме значками © и Н обозначены режимы СЕРВИС и НАСТРОЙКА соответственно. Наличие знака в строке меню (окна) показывает, что данная строка в данном меню (окне) высвечивается только в обозначенном режиме. Значок над стрелкой перехода или операции указывает, что данный переход или выполнение данной операции возможно только в обозначенном режиме. Если значки отсутствуют, то режимного ограничения для индикации или операции нет.

2.3.1.2. Режим РАБОТА – это режим эксплуатации ТСЧ на объекте.

В режиме РАБОТА пользователь имеет возможность просматривать:

- а) измеряемые значения параметров: расхода объемного и массового, температуры, давления, массы, теплоты и тепловой мощности;
- б) конфигурационные параметры: назначенные температуры и давления для определения энтальпии и плотности, алгоритмы расчета, критерии и виды реакций на нештатные ситуации, алгоритмы работы дискретных выходов;
- в) содержимое журнала оператора и архивов;
- г) параметры функционирования ТСЧ:
  - показания часов реального времени;
  - параметры связи по RS интерфейсу;
  - значения времени наработки и простоя;
  - наличие отказов датчиков в «точках», слов состояния «каналов» и теплосистем.

В режиме РАБОТА пользователь имеет возможность установить сетевой адрес ТСЧ и скорость работы по интерфейсам RS-232 / RS-485, а также изменить переменные единицы измерения.

Режим РАБОТА включается размыканием контактных пар J1 и J2 на плате измерителя.

2.3.1.3. Режим СЕРВИС – это режим ввода параметров функционирования теплосчетчика в соответствии с видом контролируемых теплосистем.

В режиме СЕРВИС дополнительно к возможностям в режиме РАБОТА пользователь может:

- а) просматривать значения энтальпии и плотности;
- б) просматривать и изменять:
  - установленное значение перепада по высоте между точкой отбора давления и местом размещения ПД;
  - набор используемых в точках измерения преобразователей и параметры используемых ПТ (значения НСХ) и ПД (диапазон токового выхода и максимальное рабочее давление в МПа);
  - коэффициенты преобразования частотно-импульсных входов каналов измерения расхода;
  - назначенные температуры и давления для определения энтальпии и плотности, договорные значения массового расхода, температуры и давления;
  - алгоритмы расчета тепла, условия (критерии оценки) и виды реакций на нештатные ситуации;
  - алгоритмы работы дискретных выходов;
  - масштаб единиц измерения тепловой мощности, теплоты и массы (для масштаба 1:1 используются единицы измерения ГДж, Гкал, МВт, ГДж/ч, Гкал/ч, т; для масштаба 1:1000 – единицы измерения ТДж, Ткал, ГВт, ТДж/ч, Ткал/ч, кг);
  - показания часов реального времени.

В приборе реализована функция автоматического перевода часов на «летнее» и «зимнее» время. Перевод на «летнее» время осуществляется в первое воскресенье апреля в 1:59:59 на один час вперед, перевод на «зимнее» время – в последнее воскресенье октября в 1:59:59 на один час назад.

**ВНИМАНИЕ !** Не рекомендуется производить установку «зимнего» и «летнего» времени вручную.

Режим СЕРВИС включается установкой переключки на контактную пару J1 на плате измерителя в нижнем отсеке ТВ.

2.3.1.4. В режиме НАСТРОЙКА пользователь имеет возможность просматривать все величины и параметры без исключения.

В режиме НАСТРОЙКА дополнительно к режимам РАБОТА и СЕРВИС может производиться:

- поверка тепловычислителя, при которой юстируются каналы измерения температуры и давления путем введения в ТВ соответствующих поправок;
- очистка журнала действий оператора, а также обнуление интегральных значений массы теплоносителя, тепла, времен наработки, простоя, нештатных ситуаций;
- ввод заводского номера прибора.

Кроме того в этом режиме может быть проведена инициализация или перезапуск ТВ («Проверка WatchDog»).

**ВНИМАНИЕ ! При проведении инициализации в ТСч автоматически загружаются стандартные значения установочных параметров, поэтому рабочие установки будут утеряны.**

Режим НАСТРОЙКА включается установкой перемычки на контактную пару J2 на плате измерителя в верхнем отсеке ТВ.

2.3.1.5. После перевода ТСч в режим СЕРВИС или НАСТРОЙКА прекращается запись в архивы значений суммарного количества тепла и начинается накопление времени простоя.

### 2.3.2. Управление теплосчетчиком

2.3.2.1. Управление теплосчетчиком может осуществляться либо с клавиатуры, либо с помощью пульта управления и индикации (ПУИ), подключаемого по интерфейсу RS-232, либо с помощью персонального компьютера, подключаемого по интерфейсу RS-232 или RS-485.







Клавиатура обеспечивает возможность:

- оперативного управления индикацией на дисплее ЖКИ;
- конфигурирования измерительной системы;
- ввода установочной информации;
- просмотра архивов и журнала действий оператора.









ПУИ и ПК, кроме вышеперечисленных возможностей (за исключением управления индикацией на ЖКИ), позволяют также считывать с ТСч и сохранять текущую измерительную, установочную и архивную информацию. Информация, считанная с помощью ПУИ, может в дальнейшем переписываться на ПК.



2.3.2.2. Клавиатура ТВ состоит из шести кнопок, назначение и обозначение которых приведены в табл.7.





Таблица 7



Графическое обозначение	Назначение кнопки
	1. При выборе пункта меню – перемещение строк информации вниз. 2. При установке символьной величины – прокрутка списка вводимых символов назад. 3. При установке значения числовой величины – увеличение значения разряда.
	1. При выборе пункта меню – перемещение строк информации вверх. 2. При установке символьной величины – прокрутка списка вводимых символов вперед. 3. При установке значения числовой величины – уменьшение значения разряда.
	1. В меню «Точка», «Канал», «Теплосистема» – уменьшение индекса (номера) точки, канала, теплосистемы. 2. При установке символьных или числовых величин – перемещение указателя на поле или разряд числа влево.
	1. В меню «Точка», «Канал», «Теплосистема» – увеличение индекса (номера) точки, канала, теплосистемы. 2. При установке символьных или числовых величин – перемещение указателя на поле или разряд числа вправо.
	1. Переход в выбранное меню/окно нижнего уровня. 2. Запись установленного значения параметра (выполнение операции) и выход в меню/окно более высокого уровня.
	1. Выход в меню/окно более высокого уровня. 2. Отказ от записи измененного значения параметра (выполнения операции) и выход в меню/окно более высокого уровня.



2.3.2.3. Перед вводом теплосчетчика в эксплуатацию необходимо произвести установку в теплосчетчике всех необходимых параметров функционирования: как цифровых значений, так и конфигурационных параметров.






2.3.2.4. Для перехода от меню верхнего уровня к меню нижнего уровня или для входа в окно индикации (ввода) параметра необходимо кнопками ,  установить курсор  на обозначение (наименование) меню (окна), а затем нажать кнопку . Если при манипуляции кнопками ,  курсор  на каком-либо обозначении меняется на курсор , то это означает, что данное меню (окно) в этом режиме работы ТСч не открывается либо для данного параметра не существует меню (окна) нижнего уровня.



2.3.2.5. Изменение номера точки измерения «Точка k», расчетного канала «Канал n» или теплосистемы «Теплосистема N» (а, следовательно, индекса индицируемых параметров) при индикации любого из указанных меню производится с помощью кнопок , .





2.3.2.6. Установка числовых значений параметров производится с помощью кнопок , . Ввод установленного значения параметра производится нажатием кнопки , отказ от ввода – нажатием кнопки .

2.3.2.7. Значения параметров ПТ и ПД (меню «Точка») по нажатиям кнопок ,  выбираются из ограниченного ряда.


2.3.2.8. Набор подключаемых датчиков (меню «Точка») с помощью кнопок ,  выбирается из перечня возможных сочетаний.




2.3.2.9. Установка алгоритмов работы или формул расчета производится сначала путем выбора устанавливаемого (изменяемого) элемента формулы (алгоритма) курсором  с помощью кнопок , , а затем изменением вида (содержания) элемента и его индекса кнопками , .

Ввод набранного (измененного) выражения производится кнопкой , отмена набора – кнопкой .

2.3.2.10. Назначение канальных температуры и давления для определения энтальпии и плотности производится путем независимой установки соответствующих цифровых индексов обозначений температуры и давления в окне ввода «Конфиг.  $h_n=f(tX, PX)$ ». Установка курсора на нужный индекс выполняется кнопками , , значение индекса устанавливается кнопками , .

2.3.2.11. Установка формулы расчета тепла производится в следующем порядке:

- в меню «Теплосистема» выбирается строка «Конфигурация» и нажимается кнопка .

- далее при положении курсора  под знаком равенства кнопками ,  выбирается нужная формула;

- затем устанавливаются требуемые цифровые индексы для обозначений массы «m» и энтальпии «h».

Возможные варианты формул:

$$W1(2) = 0;$$

$$W1(2) = m_i h_j;$$

$$W1(2) = m_i h_j - m_k h_n;$$

$$W1(2) = m_i (h_j - h_k);$$


$$W1(2) = (m_i - m_j) h_k;$$

$$W1(2) = (m_i - m_j) (h_k - h_n),$$

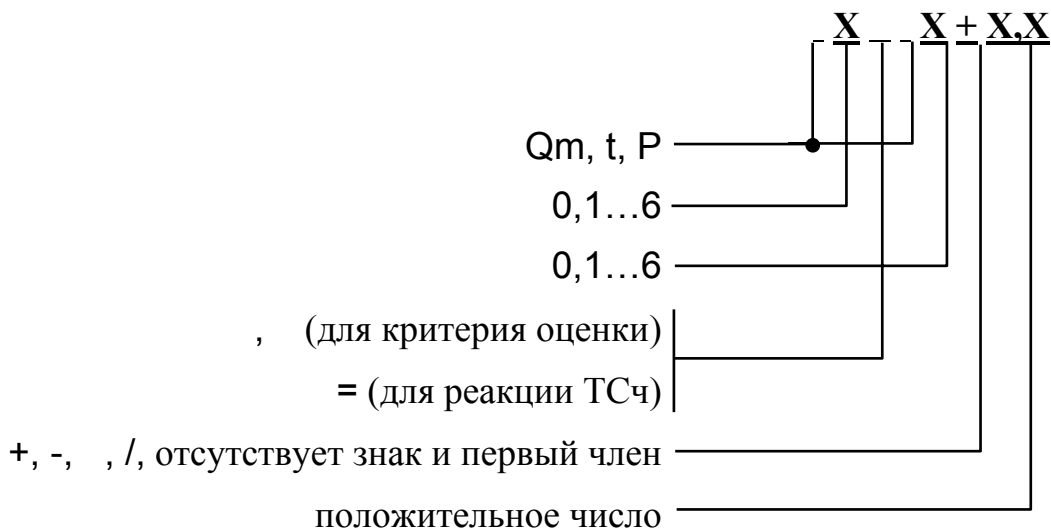
где  $i, j, k, n = 0, 1 \dots 6$ .

Для формулы расчета W3 изменяется только знак между членами формулы:

$$W3 = W1 +/- W2.$$

2.3.2.12. Условия (критерии оценки) наличия нештатной ситуации «УХ», а также реакции ТСч на них «РХ» устанавливаются в виде формул после перехода из меню «Теплосистема» в положение курсора ► на обозначении «Нештатные ситуации» по нажатию кнопки .

Возможные варианты членов и знаков формул:



Для случая суммы или разности числовое значение последнего члена формулы имеет размерность оцениваемого параметра.

Одним из видов критерия оценки («Условие НСХ») может быть «Не задано», а одним из видов реакции («Реакция НСХ») может быть «Простой системы».

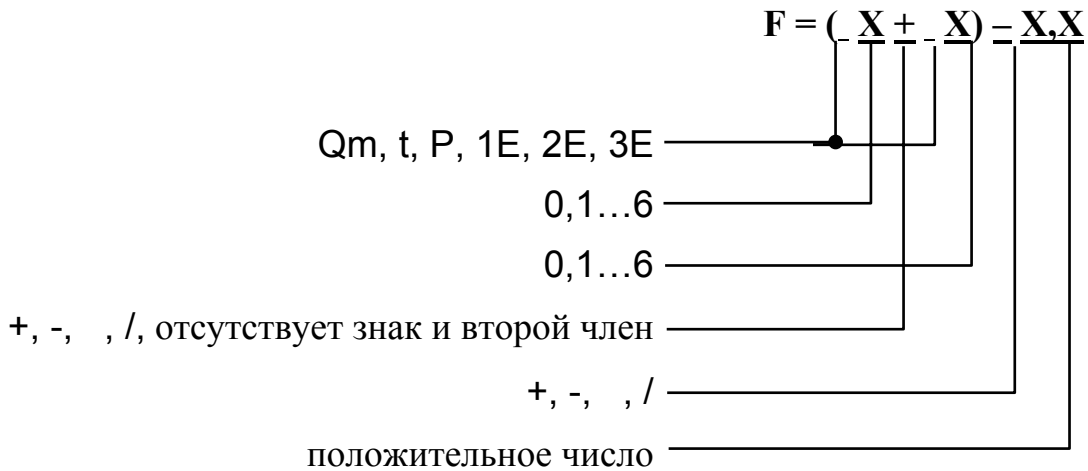
2.3.2.13. Алгоритмы работы дискретных выходов устанавливаются в виде формул.

Частотно-импульсный режим работы дискретного выхода обозначается буквой «F». Для частотно-импульсного режима работы формула определяет зависимость частоты следования импульсов на выходе от значения измеряемого параметра.

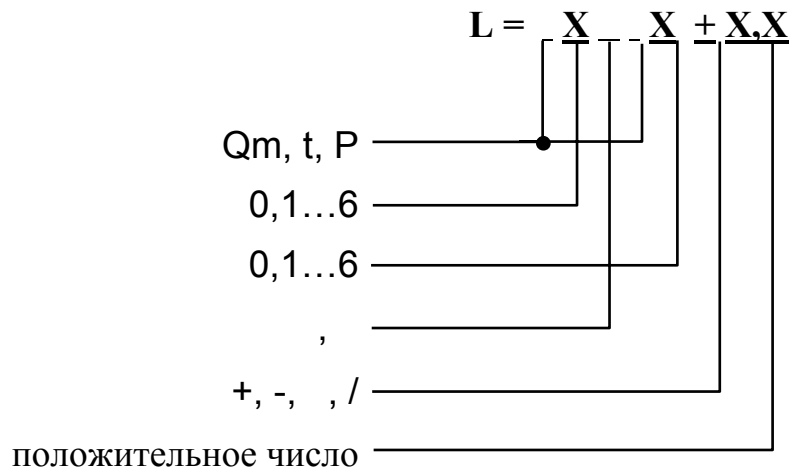
Логический режим работы обозначается буквой «L». Для логического режима работы формула определяет условия появления на выходе разовой команды (уровня + 5 В).

Режим работы дискретного выхода может не задаваться («Не задан»). При этом дискретный выход не функционирует.

Возможные варианты членов и знаков формулы частотно-импульсного режима работы:



Возможные варианты членов и знаков формулы срабатывания в логическом режиме работы:



Для случая суммы или разности размерность числового члена формулы соответствует размерности параметра, указанного в формуле.

2.3.2.14. Пример использования теплосчетчика для обслуживания 3-х теплосистем приведен в Приложении Д.

### 2.3.3. Порядок работы

2.3.3.1. После включения прибора на дисплее индицируется информация о приборе и версии программного обеспечения, а затем информация о прохождении начального самоконтроля прибора. По завершению самоконтроля на дисплее отображается главное меню. Сданный в эксплуатацию теплосчетчик работает непрерывно в автоматическом режиме.

Работа пользователя с теплосчетчиком может осуществляться либо с помощью клавиатуры и дисплея, либо с помощью персонального компьютера, либо с помощью пульта управления и индикации.

2.3.3.2. Считывание текущих значений измеренных параметров, а также содержимого архивов и журнала действий оператора может осуществляться с дисплея ТСч. Дисплей обеспечивает вывод четырех строк алфавитно-цифровой информации при 20 символах в строке. Период обновления текущей информации на экране ЖКИ составляет 2 с.

Во все архивы записываются значения измеренных параметров в следующем порядке:

- параметры отдельно по каждому каналу:  $m$  (масса воды нарастающим итогом),  $t$  (средневзвешенное значение температуры за интервал архивирования),  $P$  (средневзвешенное значение давления за интервал архивирования);
- время архивации в формате: часы:минуты:секунды; число-месяц-год;
- информация о корректности соответствующей записи в архиве в виде контрольной суммы CRC и словесного указания на ее соответствие требуемому значению;
- параметры отдельно по каждой из трех теплосистем:  $W1$ ,  $W2$ ,  $W3$ , Траб, Тпр, Тнс1, Тнс2 и Тнс3.

Индикация каждого параметра сопровождается наименованием вида архива, номера архивной записи, а также обозначением интервала архивирования. В часовом архиве указывается время окончания интервала архивирования данной записи. В суточном архиве – дата, к которой относится данная архивная запись. В месячном архиве – месяц, к которому относится данная архивная запись.

Просмотр записей журнала оператора осуществляется с помощью кнопок



Назначение архивируемых параметров:





- $W1$ ,  $W2$  и  $W3$  – суммарное количество тепла, рассчитанное по формулам, заданным в конфигурации теплосистемы;
- Траб – время наработки теплосчетчика за интервал архивирования. Данные отображаются в часах с точностью 0,01 часа;
- Тпр – время простоя ТСч при наличии отказа за интервал архивирования – это время, в течение которого были зафиксированы отказы преобразователей температуры или давления, задействованных в данной теплосистеме, время нахождения теплосчетчика в режимах СЕРВИС, НАСТРОЙКА и в выключенном состоянии;
- Тнс1, Тнс2 и Тнс3 – время нахождения теплосистемы в нештатных ситуациях 1, 2 и 3 соответственно за интервал архивирования, если в качестве вида реакции ТСч на нештатную ситуацию установлен «Простой системы». Учет времени ведется по каждой теплосистеме независимо.



Приоритеты счета времени в порядке убывания: Тпр Тнс1 Тнс2 Тнс3

Траб. При счете времени каким-либо счетчиком все счетчики низшего приоритета не изменяют своего значения. Сумма времени наработки, времени простоя и времен нахождения теплосистемы в нештатных ситуациях в течение выбранного календарного (отчетного) периода равна длительности календарного (отчетного) периода. При выключении питания прибора и последующем включении производится заполнение архивов за время отсутствия питания. При этом время простоя по всем теплосистемам во всех архивных записях наращивается на длительность отсутствия напряжения питания за соответствующие интервалы архивирования.



Для определения времени наработки (простоя) теплосчетчика необходимо просуммировать значение Т<sub>раб</sub> (Т<sub>пр</sub>, Т<sub>нс1</sub>, Т<sub>нс2</sub>, Т<sub>нс3</sub>) по всем архивам теплосчетчика за выбранный календарный (отчетный) период.

Перебор параметров для данного интервала архивирования производится кнопками , , а выбор интервала архивирования – кнопками , .

Просмотр записей журнала оператора осуществляется с помощью кнопок , .

2.3.3.3. Снятие архивных значений параметров может также осуществляться либо на ПК при непосредственном подключении ПК к разъему RS-232 (выходу RS-485) ТВ или через модем, подключенный к разъему RS-232 ТВ, по телефонной линии связи или радиоканалу, либо на ПУИ, подключенный к разъему RS-232.

#### **2.3.4. Возможные неисправности**

2.3.4.1. При отсутствии свечения индикатора на ТВ необходимо проверить наличие напряжения питания либо заменить предохранитель номиналом 1,6 А в нижнем или 0,315 А в верхнем отсеке ТВ. Если указанные действия не восстановили работоспособности прибора, необходимо вызвать представителя обслуживающей организации или предприятия-изготовителя.

2.3.4.2. При возникновении отказа датчика в меню соответствующей точки измерения рядом с обозначением параметра появится надпись «Отказ датчика», а в строке «Отказы датчиков» высветится обозначение отказавшего датчика: «Р» – расхода; «Т» – температуры, «Д» – давления.

Одновременно в словах состояния соответствующих меню «Канал» и «Тепло-система» появятся отметки о наличии отказа (см. Приложение Г).

2.3.4.3. При возникновении сбоя либо отказа в работе ТСч необходимо для проверки произвести перезапуск прибора путем кратковременного отключения питания. Если после перезапуска прибор не возобновил работу, то необходимо вызвать представителя обслуживающей организации или предприятия-изготовителя.

2.3.4.4. При отказе одного из датчиков согласованной пары ПТ должна производиться замена обоих преобразователей согласованной пары.

### 3. ТЕХНИЧЕСКОЕ ОБСЛУЖИВАНИЕ

#### 3.1. Проверка технического состояния

3.1.1. Введенный в эксплуатацию теплосчетчик не требует специального технического обслуживания, кроме периодического осмотра с целью контроля:

- соблюдения условий эксплуатации ТСч;
- отсутствия внешних повреждений составных частей ТСч;
- надежности электрических и механических соединений;
- наличия пломб на составных частях ТСч;
- правильности положения задвижек, отсекающих ПД, и вентилей байпасных линий ПР;
- наличия напряжения питания;
- работоспособности ТСч.

Периодичность осмотра зависит от условий эксплуатации, но не должна быть реже одного раза в две недели.

3.1.2. Несоблюдение условий эксплуатации ТСч в соответствии с разделом 1.1.2.8 может привести к отказу прибора или превышению допустимого уровня погрешности измерений.

Внешние повреждения составных частей ТСч также могут вызвать отказ прибора либо увеличение погрешности измерения. При появлении внешних повреждений необходимо вызвать сотрудника регионального представительства для определения возможности дальнейшей эксплуатации ТСч.

Наличие напряжения питания ТСч определяется по наличию свечения панели дисплея. Работоспособность прибора определяется по содержанию индикации на дисплее ТВ. Возможные неисправности, индицируемые ТСч, указаны в Приложении Г.

Для проверки работоспособности каналов измерения температуры, давления и расхода тепловычислителя можно воспользоваться инструкцией, приведенной в Приложении Е.

3.1.3. В ТСч в словах состояния осуществляется также индикация наличия нештатных ситуаций. Под нештатной ситуацией (нештатным режимом теплосистемы) понимается ситуация, при которой обнаруживается несоответствие значений измеряемых параметров нормальному режиму функционирования теплосистемы. При этом время работы в нештатной ситуации добавляется ко времени останова ТСч в данной системе для данного вида нештатной ситуации.

3.1.4. При проведении профилактических работ в теплосети, где установлены электромагнитные ПР, но не реже одного раза в год, рекомендуется демонтировать ПР из трубопровода и промыть внутренний канал ПР с помощью чистой мягкой ветоши, смоченной в воде, с целью снятия отложений на внутренней поверхности канала и, в особенности, на электродах.

3.1.5. В процессе эксплуатации необходимо следить за тем, чтобы канал передачи давления от трубопровода к ПД не засорялся, и в нем не было пробок газа. С этой целью элементы канала передачи давления рекомендуется периодически про-

дувать, а также стравливать из них воздух. Периодичность таких работ устанавливается потребителем в зависимости от условий эксплуатации.

3.1.6. При монтаже и демонтаже элементов ТСч необходимо руководствоваться документом «Теплосчетчик-регистратор «ВЗЛЕТ ТСР». Исполнение ТСРВ-020, -021. Инструкция по монтажу» В20.00-00.00-06 ИМ, а также ЭД на составные части.

3.1.7. Отправка прибора для проведения гарантийного (послегарантийного) ремонта либо поверки должна производиться с паспортом прибора. В сопроводительных документах необходимо указывать почтовые реквизиты, телефон и факс отправителя, а также способ и адрес обратной доставки. При отправке изготовителю на ремонт составной части, входящей в комплект ТСч, необходимо указывать заводской номер теплосчетчика.

3.1.8. При отправке в поверку или на ремонт ЭМР необходимо после демонтажа очистить внутренний канал ПР от отложений, образовавшихся в процессе эксплуатации, и остатков рабочей жидкости.

## **3.2. Поверка**

Теплосчетчик «ВЗЛЕТ ТСР» проходит первичную поверку при выпуске из производства и после ремонта, периодические – в процессе эксплуатации с периодичностью, указанной в паспорте на ТСч. Поверка ТСч производится в соответствии с документом «Инструкция. ГСИ. Теплосчетчик-регистратор «ВЗЛЕТ ТСР». Методика поверки» В20.00-00.00 И1.

Поверка входящих в состав ТСч измерительных преобразователей (расхода, давления, температуры), зарегистрированных в Государственном реестре, как средства измерения с установленными для них собственными межповерочными интервалами по требованию территориального органа Госстандарта выполняется в сроки и по методикам, установленным в нормативно-технической документации на эти преобразователи.

#### 4. УПАКОВКА, ХРАНЕНИЕ И ТРАНСПОРТИРОВАНИЕ

4.1. Теплосчетчик, укомплектованный в соответствии с табл.4, упаковывается в индивидуальную тару категории КУ-2 по ГОСТ 23170 (ящик из гофрированного картона). Туда же помещается и эксплуатационная документация.

Присоединительная арматура поставляется в отдельной таре россыпью или в сборе на один или несколько комплектов ТСч.

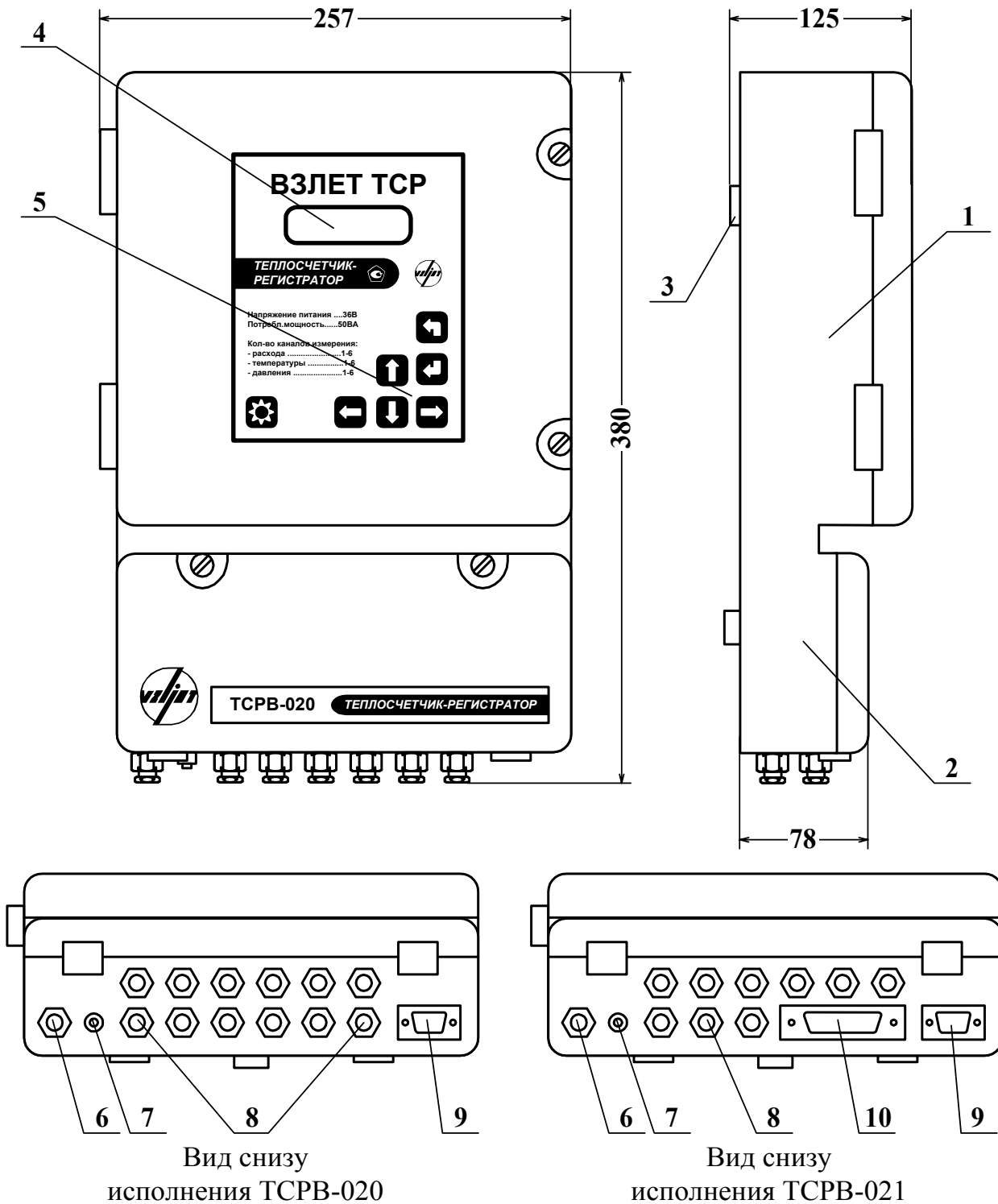
4.2. ТСч должен храниться в сухом помещении в соответствии с условиями хранения 1 согласно ГОСТ 15150. В помещении для хранения не должно быть токопроводящей пыли, паров кислот, щелочей, а также газов, вызывающих коррозию и разрушающих изоляцию.

Теплосчетчик не требует специального технического обслуживания при хранении.

4.3. ТСч «ВЗЛЕТ ТСП» может транспортироваться автомобильным, речным, железнодорожным и авиационным транспортом при соблюдении следующих условий:

- ТСч может транспортироваться только в заводской таре;
- ТСч не должен подвергаться прямому воздействию влаги;
- температура не должна выходить за пределы минус 30 ... 50 С;
- влажность не должна превышать 98 % при температуре 35 С;
- вибрация в диапазоне 10 ... 500 Гц с амплитудой до 0,35 мм и ускорением до 49 м/с<sup>2</sup>;
- удары со значением пикового ускорения до 98 м/с<sup>2</sup>;
- не допускается укладывать более четырех ТСч в высоту;
- уложенные в транспорте ТСч должны закрепляться во избежание падения и соударений.

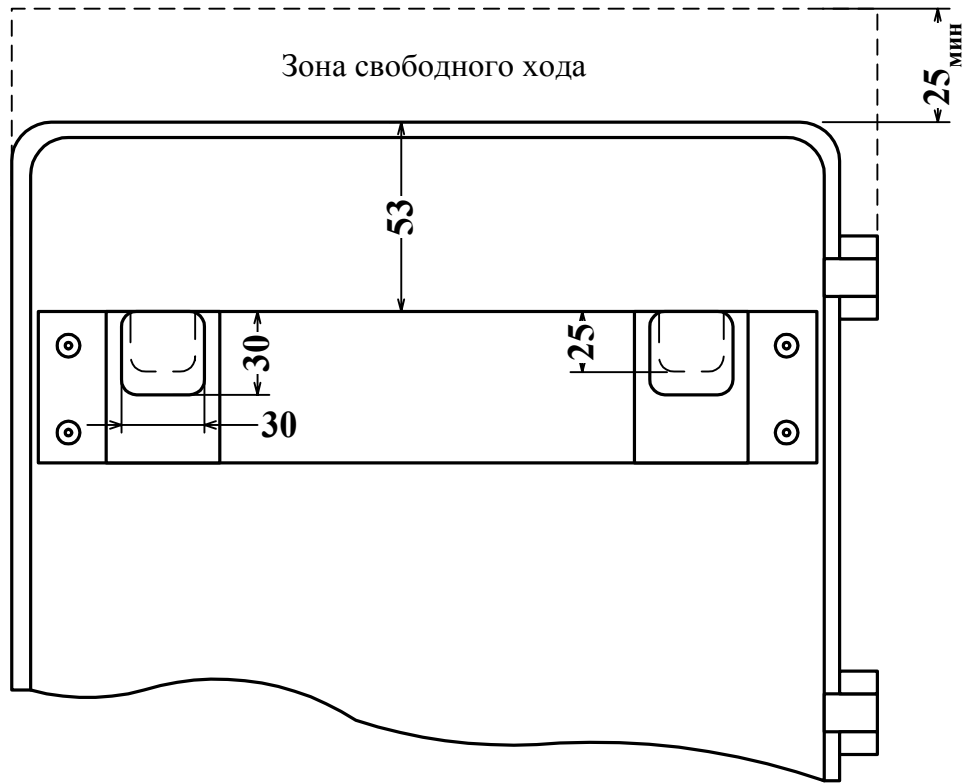
## Внешний вид составных частей теплосчетчика



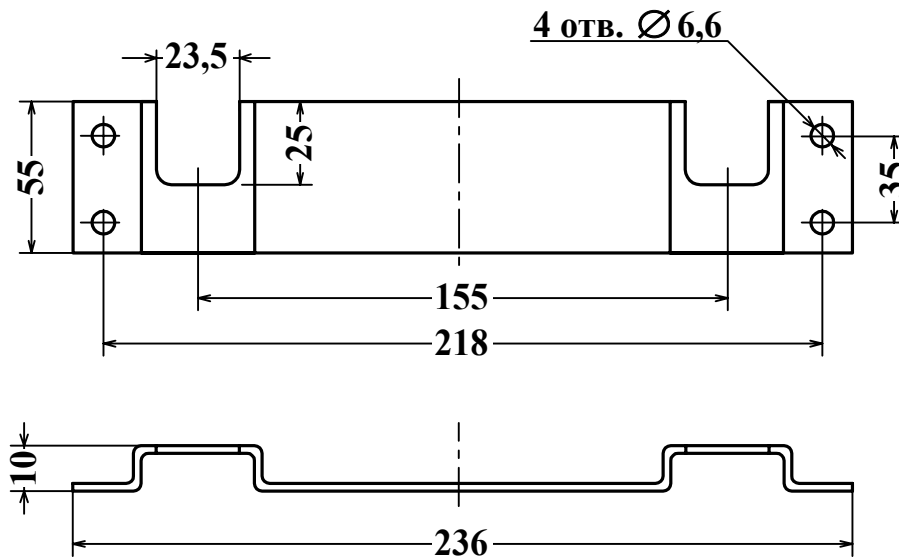
Масса не более 5,5 кг

1 – верхний отсек; 2 – нижний отсек; 3 – выступ для подвешивания ТВ на монтажной планке; 4 – дисплей индикатора; 5 – клавиатура; 6 – гермоввод кабеля питания; 7 – клемма заземления (зануления); 8 – гермовводы кабелей связи с ПР, ПТ и ПД; 9 – разъем RS-232; 10 – разъем связи ТВ с УК.

Рис. А.1. Тепловычислитель.

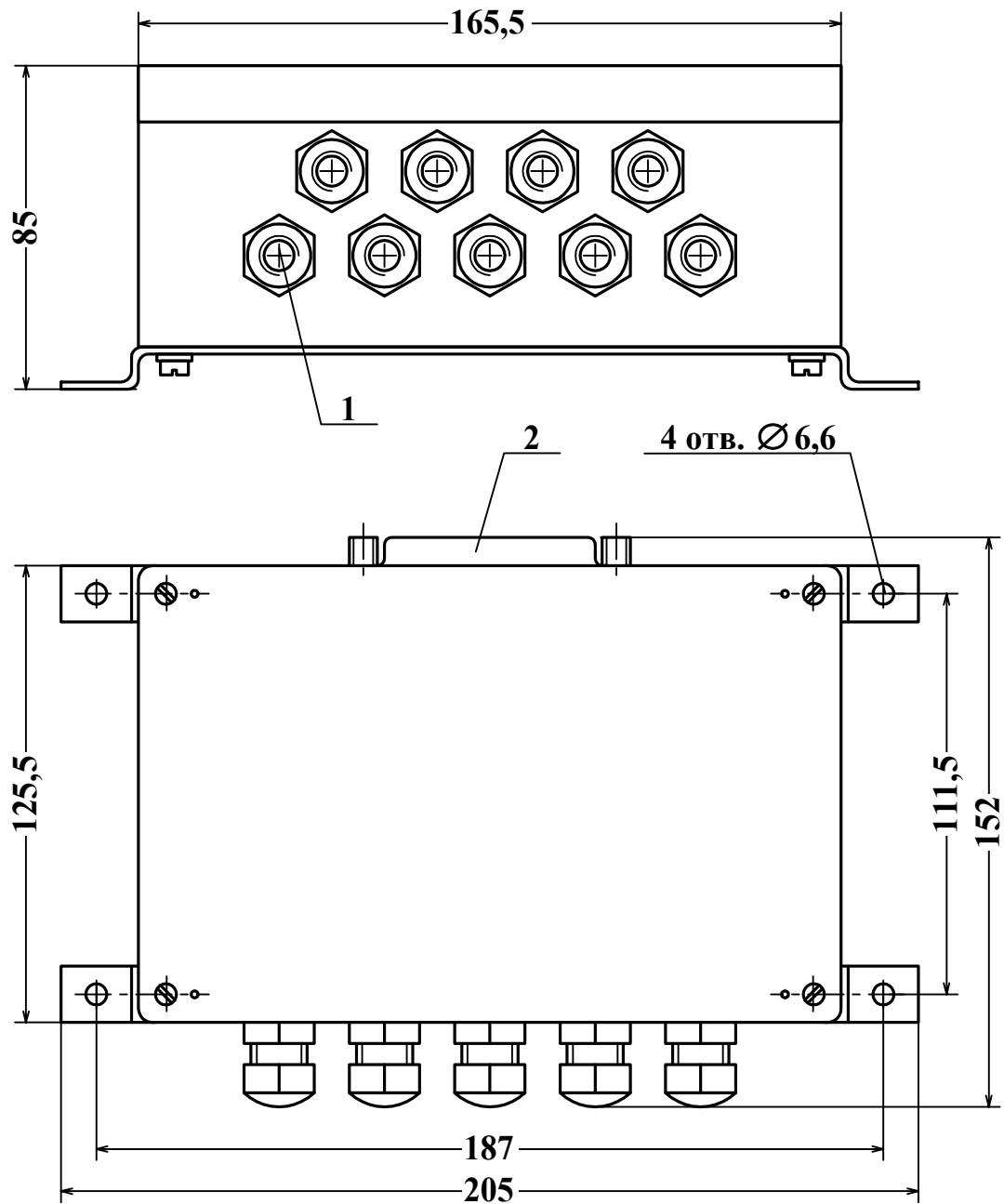


а) вид сзади ТВ с монтажной планкой



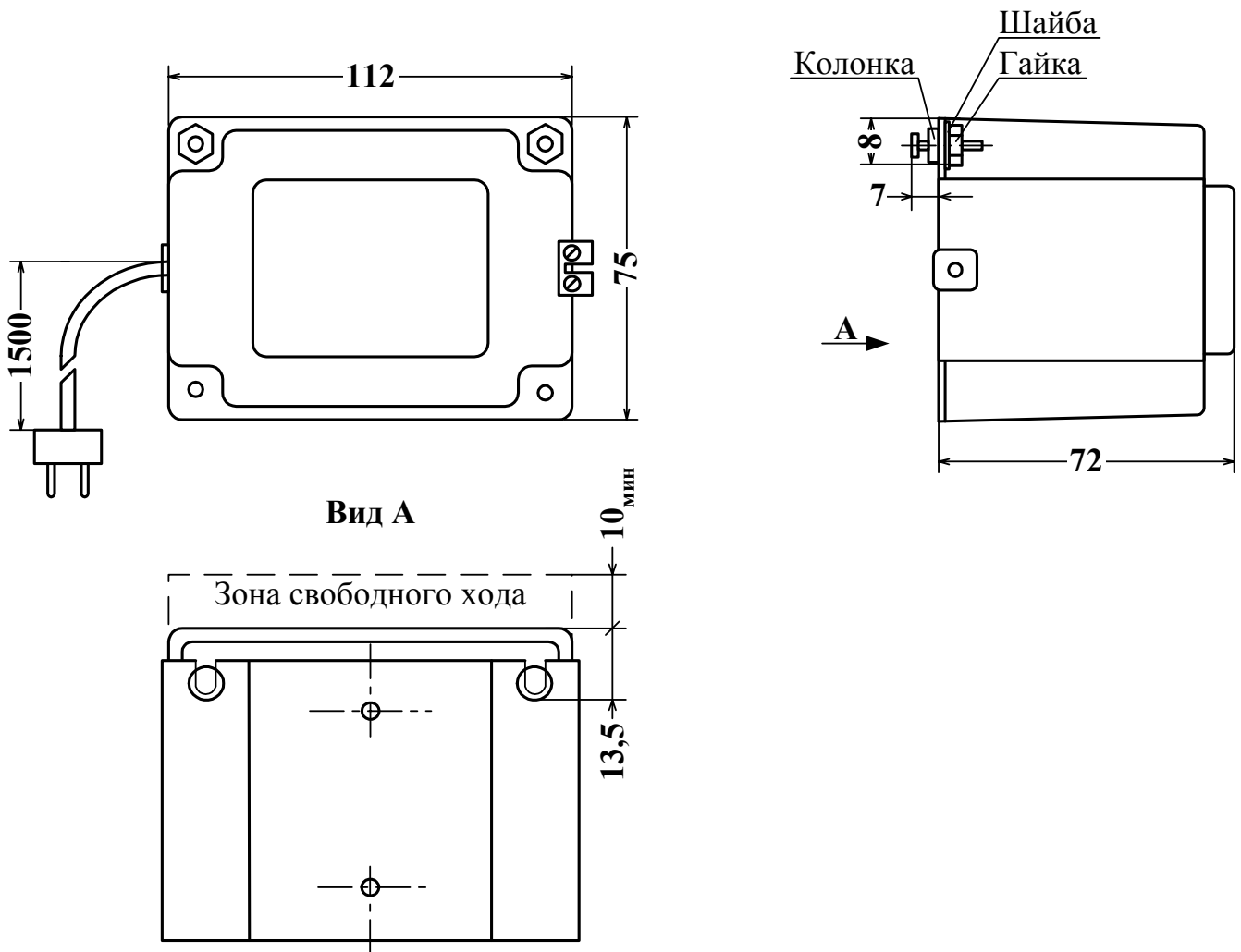
б) монтажная планка для крепления ТВ на объекте

Рис. А.2. Крепление ТВ на объекте с помощью монтажной планки.



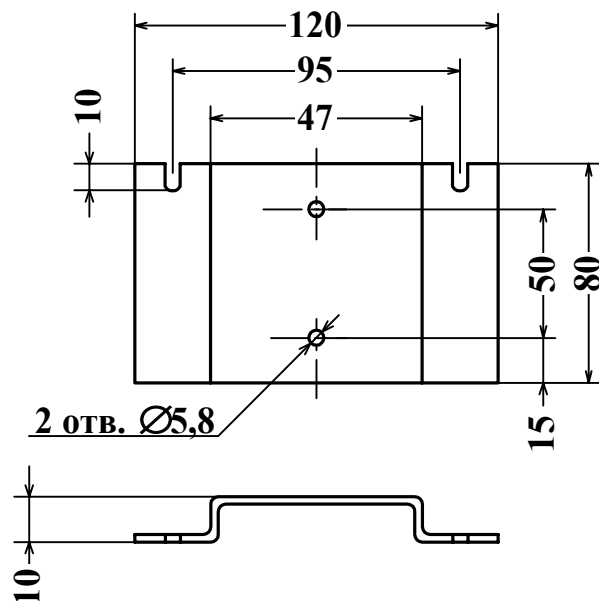
1 – гермовводы кабелей связи с ПР, ПТ и ПД; 2 – разъем кабеля связи УК с ТВ.

**Рис. А.3. Устройство коммутационное.**



Вид А

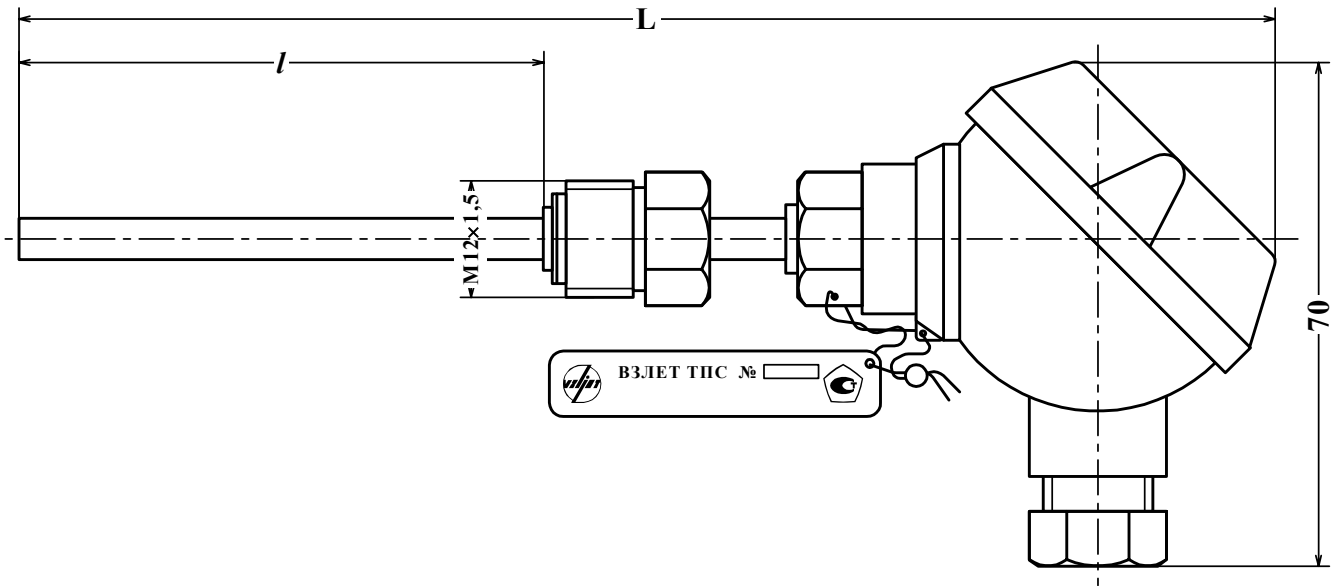
а) внешний вид ИЭП



б) монтажная планка для крепления ИЭП на объекте

Рис. А.4. Источник электропитания 220/36 В 50 Гц.

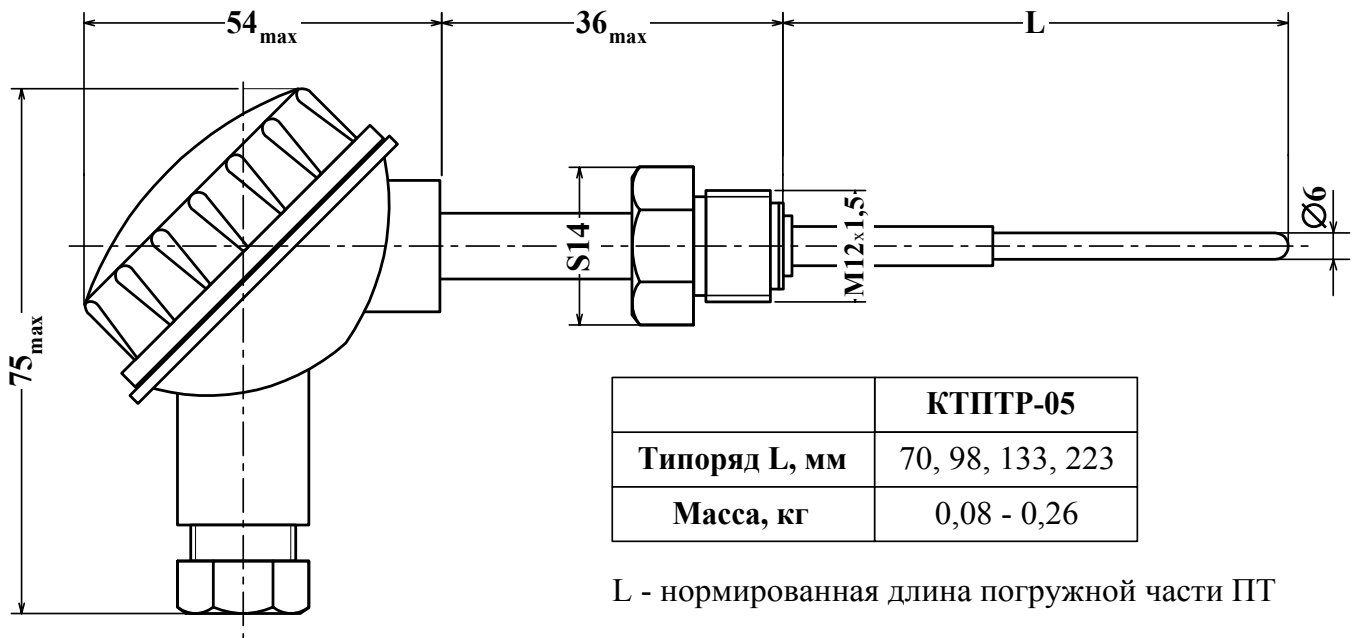




Длина монтажной части, $l$ , мм	70	98	133	223
$L$ , мм	178	206	241	331

Масса не более 0,2 кг

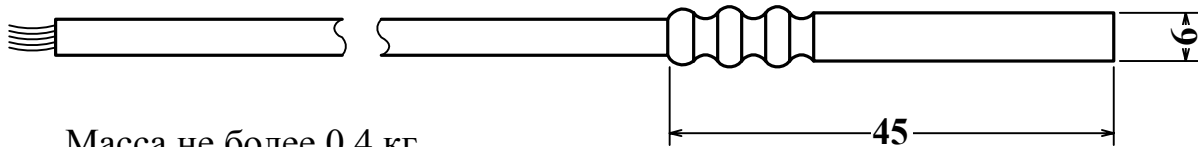
**Рис. А.5. Внешний вид и масса-габаритные характеристики термопреобразователей «ВЗЛЕТ ТПС».**



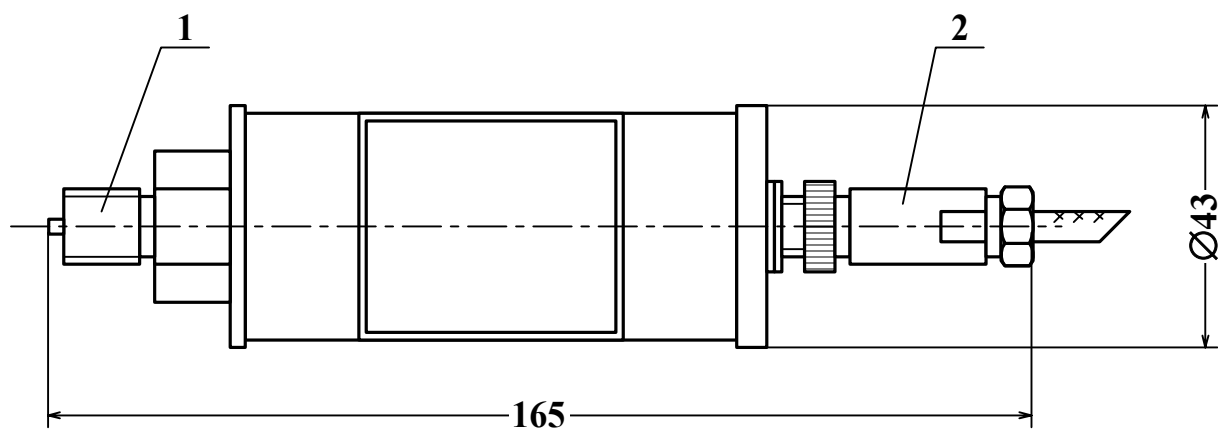
	<b>КТПТР-05</b>
Типоряд $L$ , мм	70, 98, 133, 223
Масса, кг	0,08 - 0,26

$L$  - нормированная длина погружной части ПТ

**Рис. А.6. Внешний вид ввинчиваемого ПТ типа КТПТР-05.**



Масса не более 0,4 кг.

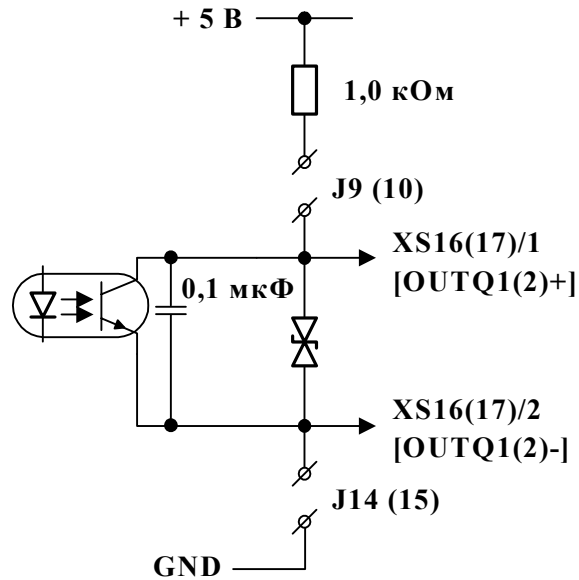
**Рис. А.7. Внешний вид вставляемого ПТ.**

*Масса не более 0,5 кг*

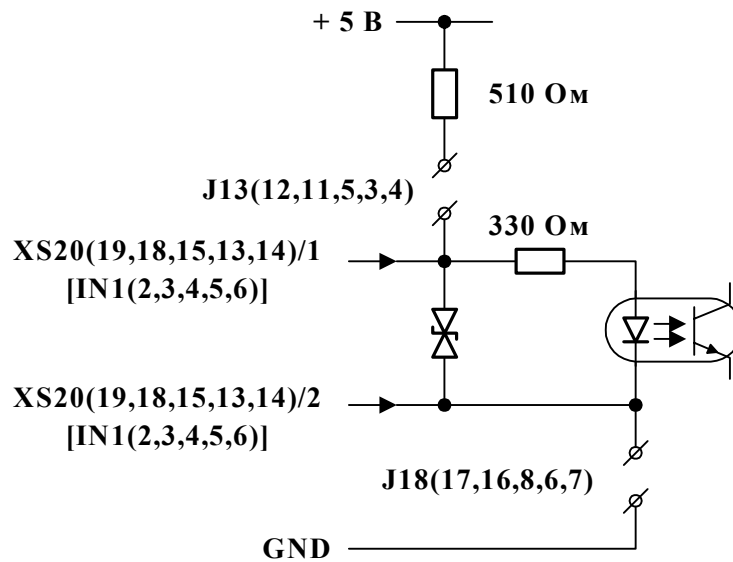
1 – штуцер подключения ПД к измеряемой среде; 2 – разъем кабеля связи ПД.

**Рис. А.8. Внешний вид ПД типа КРТ.**

*Принципиальные схемы входов и выходов теплосчетчика*

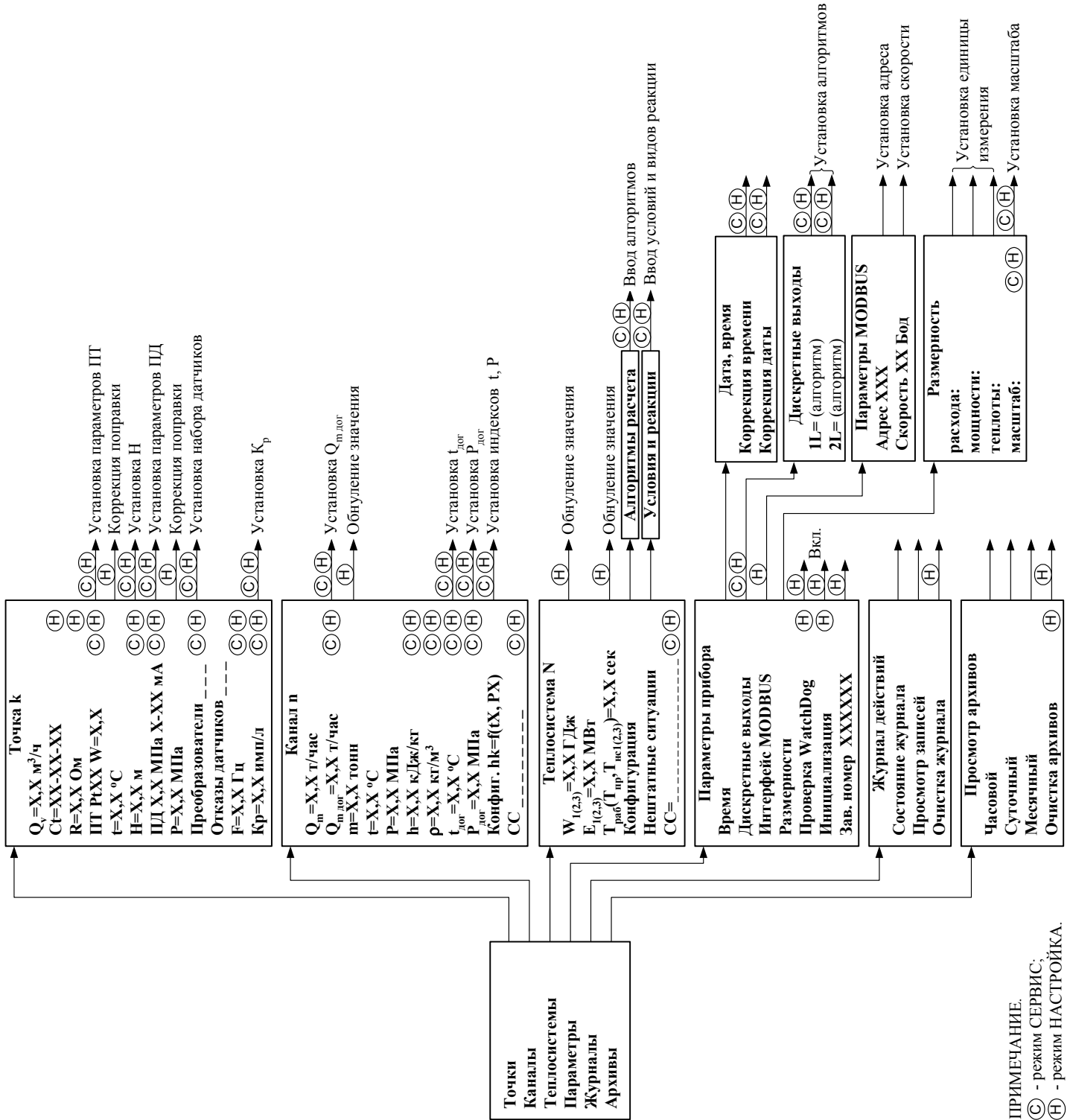


**Рис. Б.1. Схема оконечного каскада дискретных выходов.**



**Рис. Б.2. Схема первого каскада частотно-импульсного входа расхода.**

Система организации управления и индикации теплосчетчика



*Слово состояния расчетного канала*

Таблица Г.1

<b>Обозначение события</b>	<b>Содержание события</b>
0	Отказ ПР
1	Отказ ПТ
2	Отказ ПД
3	Отсутствие измерения минимума опорного напряжения
4	Отсутствие измерения максимума опорного напряжения
5	Недопустимое значение энтальпии
6	Недопустимое значение плотности
7	Отказ теплосистемы, в которую входит данный канал

*Слово состояния теплосистемы*

Таблица Г.2

<b>Обозначение события</b>	<b>Содержание события</b>
0	Отказ первого ПР для W1
1	Отказ второго ПР для W1
2	Отказ первого ПР для W2
3	Отказ второго ПР для W2
4	Отказ ПТ, определяющего энтальпию для первого члена в формуле W1
5	Отказ ПТ, определяющего энтальпию для второго члена в формуле W1
6	Отказ ПТ, определяющего энтальпию для первого члена в формуле W2
7	Отказ ПТ, определяющего энтальпию для второго члена в формуле W2
8	Отказ ПД, определяющего энтальпию для первого члена в формуле W1
9	Отказ ПД, определяющего энтальпию для второго члена в формуле W1
A	Отказ ПД, определяющего энтальпию для первого члена в формуле W2
B	Отказ ПД, определяющего энтальпию для второго члена в формуле W2
C	Нештатная ситуация 1
D	Нештатная ситуация 2
E	Нештатная ситуация 3
F	Отказ EEPROM

ПРИЛОЖЕНИЕ Д  
(справочное)

Пример использования теплосчетчика при обслуживании 3-х теплосистем

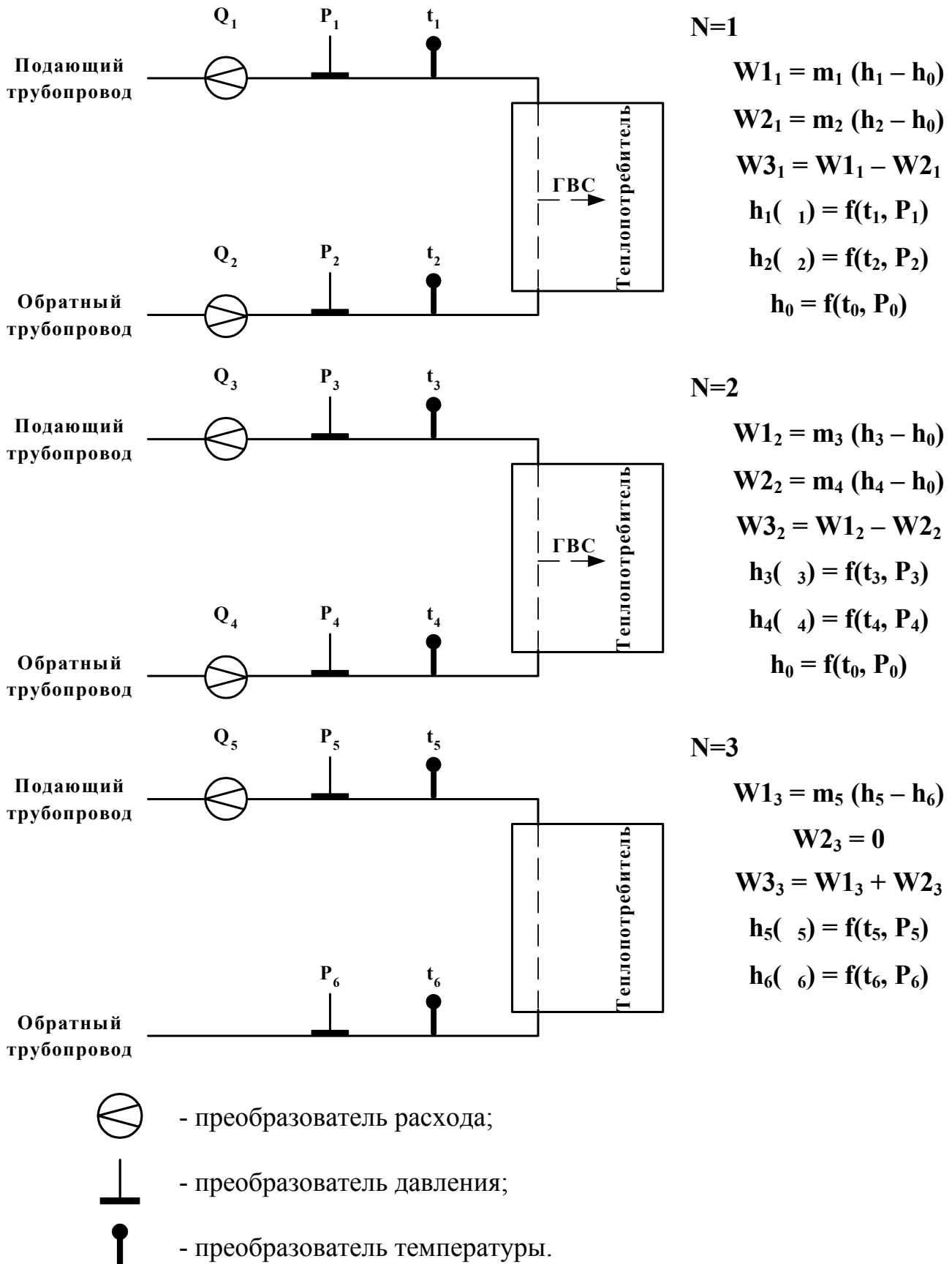


Рис. Д.1. Структуры теплосистем и конфигурация измерительной системы ТСч.

### Параметры, определяемые в ТСч

Таблица Д.1

№ «точки», «канала»	Точки измерения	Расчетные каналы
0	-	$t_0, P_0, h_0$
1	$Q_{v1}, t_1, P_1$	$h_1(t_1) = f(t_1, P_1); Q_{m1} = Q_{v1}, m_1 = \int_0^T Q_{m1} \cdot dT$
2	$Q_{v2}, t_2, P_2$	$h_2(t_2) = f(t_2, P_2); Q_{m2} = Q_{v2}, m_2 = \int_0^T Q_{m2} \cdot dT$
3	$Q_{v3}, t_3, P_3$	$h_3(t_3) = f(t_3, P_3); Q_{m3} = Q_{v3}, m_3 = \int_0^T Q_{m3} \cdot dT$
4	$Q_{v4}, t_4, P_4$	$h_4(t_4) = f(t_4, P_4); Q_{m4} = Q_{v4}, m_4 = \int_0^T Q_{m4} \cdot dT$
5	$Q_{v5}, t_5, P_5$	$h_5(t_5) = f(t_5, P_5); Q_{m5} = Q_{v5}, m_5 = \int_0^T Q_{m5} \cdot dT$
6	$t_6, P_6$	$h_6(t_6) = f(t_6, P_6)$

### Параметры, определяемые в теплосистемах

Таблица Д.2

№ тепло-системы	Тепловая мощность	Тепловая энергия
N=1	$E1_1 = Q_{m1} \cdot (h_1 - h_0);$ $E2_1 = Q_{m2} \cdot (h_2 - h_0);$ $E3_1 = E1_1 - E2_1$	$W1_{1(2,3)} = \int_0^T E1_{1(2,3)} \cdot dT;$ $W2_{1(2,3)} = \int_0^T E2_{1(2,3)} \cdot dT;$ $W3_{1(2,3)} = \int_0^T E3_{1(2,3)} \cdot dT$
N=2	$E1_2 = Q_{m3} \cdot (h_3 - h_0);$ $E2_2 = Q_{m4} \cdot (h_4 - h_0);$ $E3_2 = E1_2 - E2_2$	
N=3	$E1_3 = Q_{m5} \cdot (h_5 - h_6);$ $E2_3 = 0;$ $E3_3 = E1_3 + E2_3$	

**Инструкция по проверке работоспособности  
тепловычислителей исполнений ТСРВ-02Х**

Е.1. Проверка работоспособности каналов измерения температуры.

Оценка работоспособности каналов измерения температуры может быть проведена с помощью резисторов, подключаемых к входам тепловычислителя в соответствии с рис.Е.1а.

Если какой-либо канал не проверяется (не используется), то вместо резистора ко входу должна быть подключена перемычка (рис.Е.1б). Расположение коммутационных элементов на плате вычислителя приведено в инструкции по монтажу В20.00-00.00-06 на теплосчетчик «ВЗЛЕТ ТСР».



**Рис. Е.1. Схема подключения при проверке каналов измерения температуры.**

При проверке рекомендуется использовать резисторы номиналом 590 Ом. При этом в соответствующей «Точке X» (точке измерения) и «Канале X» (канале расчетном) с учетом допустимого разброса сопротивления резистора должно индцироваться значение температуры в пределах 15-100 С.

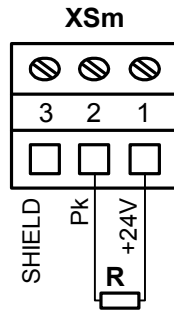
Допускается использовать резисторы номиналом 560-810 Ом. Возможное значение температуры для выбранного номинала резистора определяется в соответствии НСХ ПТ, установленной для данной «Точки», и допустимого разброса сопротивления резистора.

Е.2. Проверка работоспособности каналов измерения давления.

Проверка работоспособности каналов измерения давления должна производиться при заданном в режиме «Сервис» (для преобразователя давления в соответствующей «Точке») диапазоне тока 4-20 мА.

Для оценки работоспособности должен использоваться резистор номиналом 1,3-5,6 кОм, подключаемый ко входу тепловычислителя в соответствии с рис.Е.2.





**Рис. Е.2. Схема подключения при проверке каналов измерения давления.**

Ориентировочное значение давления, которое должно индицироваться в соответствующей «Точке X» и «Канале X», с учетом допустимого разброса сопротивления резистора можно определить по формуле:

$$P_{\text{инд}} = \frac{P_{\text{макс}}}{4} \left( \frac{6}{R} - 1 \right)$$

где  $P_{\text{инд}}$  – индицируемое значение давления, МПа;  
 $P_{\text{макс}}$  – максимальное значение давления, заданное для ПД в данной «Точке X», МПа;  
 $R$  – сопротивление резистора, кОм.

Проверять каналы измерения давления можно по одному или в любом сочетании.

### Е.3. Проверка работоспособности каналов измерения расхода.

Проверка каналов измерения расхода может выполняться с помощью программируемых дискретных выходов тепловычислителя.

Для организации проверки необходимо в режиме «Сервис» с помощью клавиатуры запрограммировать:

- в «Канале 0»

$$Q_{\text{м дог}} = 500 \text{ т/ч};$$

- алгоритм работы дискретного выхода 1

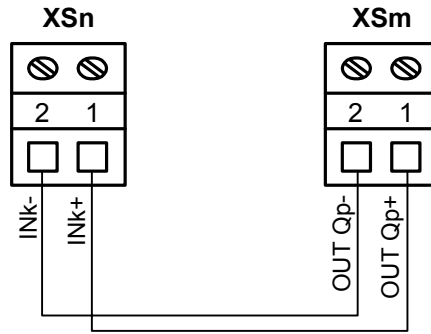
$$1F = Qm0 \quad 1;$$

- алгоритм работы дискретного выхода 2

$$2F = Qm0 \quad 2.$$

После произведенных установок на первом дискретном выходе будет формироваться импульсная последовательность частотой (500 – 10) Гц, а на втором – (1000 – 20) Гц.

Для проверки нужно подключать дискретные выходы на входы каналов измерения расхода в соответствии с рис.Е.3.



**Рис. Е.3. Схема подключения при проверке каналов измерения расхода.**

При этом для дискретных выходов с помощью перемычек для подключения питания должен быть установлен активный режим работы, а для входов каналов расхода – пассивный, либо наоборот.

Значение частоты, индицируемое в «Точке X», соответствующей проверяемому каналу измерения расхода, должно быть  $(500 \pm 10)$  Гц или  $(1000 \pm 20)$  Гц в зависимости от номера используемого дискретного выхода.

Проверять каналы измерения расхода можно независимо друг от друга. Проверка может производиться в режиме «Сервис» или «Настройка».

## Разрядность индикации параметров на дисплее теплосчетчика

Параметр	Кол-во знаков при индикации на дисплее		Примечание
	целая часть	дроб. часть	
1. Количество тепловой энергии, $W_{1,2,3}$ , ГДж, Гкал, ТДж, Ткал	1 – 6	7 – 1	Переполнение счетчиков наступает, если N 999 999 ГДж (ГДж/ч) если N 238 800 Гкал (Гкал/ч)
2. Тепловая мощность, $E_{1,2,3}$ , ГДж/ч, МВт, Гкал/ч, ТДж/ч, Ткал/ч, ГВт	1 – 6	3 – 1	После переполнения счетчиков отсчет начинается с нулевого значения.
3. Масса теплоносителя, $m$ , т, кг	1 – 6	7 – 1	После переполнения счетчиков отсчет начинается с нулевого значения.
4. Температура, $t$ , °С	1 – 3	2	
5. Давления жидкости, $P$ , МПа	1 – 2	2 (4)	4 – в режиме «Настройка»
6. Средний массовый (объемный) расход теплоносителя, $Q_m (Q_v)$ , т/ч, кг/ч (м <sup>3</sup> /ч, л/мин)	1 – 7	2	
7. Перепад по высоте между точкой отбора давления в трубопроводе и местом размещения ПД, $H$ , м	2	2	
8. Время наработки, простоя, наличия нештатной ситуации, $T_{раб}$ , $T_{пр}$ , $T_{нс 1,2,3}$ , ч	1 – 4 1 – 4	- 2	При индикации текущих значений нарастающим итогом При индикации архивных значений за интервал архивирования
9. Адрес ТСч в сети RS-485	3	-	
10. Слово состояния теплосистемы	16	-	Знакопозиционный код
11. Слово состояния расчетного канала	8	-	Знакопозиционный код

## ПРИЛОЖЕНИЕ 3

**Нормированные диапазоны расходов  
для расходомеров «ВЗЛЕТ ЭР» исполнений ЭРСВ-410, -510  
для различных пределов допускаемых относительных погрешностей**

Таблица 3.1

Пределы допускаемой погрешности, %		10,0	5,0	3,0	2,0	1,0	0,9
		Значение расхода, Q, м <sup>3</sup> /ч					
Типоразмер расходомера, D <sub>y</sub> , мм	10	0,014	0,020	0,028	0,040	0,130	3,40
	20	0,054	0,082	0,113	0,158	0,521	13,58
	32	0,139	0,209	0,290	0,406	1,33	34,78
	40	0,217	0,326	0,453	0,634	2,08	54,34
	50	0,340	0,509	0,708	0,991	3,26	84,90
	65	0,574	0,861	1,196	1,67	5,50	143,5
	80	0,869	1,30	1,811	2,54	8,33	217,3
	100	1,36	2,04	2,830	3,96	13,02	339,6
	150	3,06	4,59	6,368	8,92	29,29	764,1
200	5,43	8,15	11,32	15,85	52,07	1358	

**Нормированные диапазоны расходов для расходомеров «ВЗЛЕТ ЭР»  
исполнений ЭРСВ-430, -440, -450, -460, -530, -540, -550, -560**

Таблица 3.2

Типоразмер расходомера, D <sub>y</sub> , мм	Предел допускаемой погрешности, = 2,0 %					
	Значение расхода, м <sup>3</sup> /ч					
	наименьшее в обратном направлении, Q <sub>обр наим</sub>	наибольшее, Q <sub>наиб</sub>	наименьшее в прямом направлении, Q <sub>пр наим</sub>			
	ЭРСВ-430, -440, -450, -460, -530, -540, -550, -560	ЭРСВ-430, -530	ЭРСВ-440, -540	ЭРСВ-450, -550	ЭРСВ-460, -560	
10	0,023	3,40	0,023	0,011	0,007	0,003
20	0,091	13,58	0,091	0,045	0,027	0,014
32	0,232	34,78	0,232	0,116	0,070	0,035
40	0,362	54,34	0,362	0,181	0,109	0,054
50	0,566	84,90	0,566	0,283	0,170	0,085
65	0,957	143,5	0,957	0,478	0,287	0,144
80	1,45	217,3	1,45	0,724	0,435	0,217
100	2,26	339,6	2,26	1,13	0,679	0,340
150	5,09	764,1	5,09	2,55	1,53	0,764
200	9,05	1358	9,05	4,53	2,72	1,36

***Определение значения коэффициента преобразования  
частотно-импульсного входа тепловычислителя***

Для определения значения коэффициента преобразования частотно-импульсного входа  $K_p$  с учетом максимального значения расхода в трубопроводе, где будет устанавливаться расходомер, можно воспользоваться формулой:

$$K_p [\text{имп/л}] \leq \frac{3,6 \cdot F [\text{Гц}]}{Q_{\text{макс}} [\text{м}^3/\text{ч}]} = \frac{60 \cdot F [\text{Гц}]}{Q_{\text{макс}} [\text{л/мин}]}$$

где  $Q_{\text{макс}}$  – максимальное значение расхода в трубопроводе;

$F$  – частота, соответствующая максимальному значению расхода в трубопроводе (значение не должно превышать максимально допустимое для ТСЧ).

Город	
Плательщик	
Получатель	
Почтовый адрес	
Телефон, факс	



Россия, 190008, г. Санкт-Петербург, ул. Мастерская, 9  
 технический отдел (812) 114 81 78, -19, -48, -28  
 договорной отдел (812) 114 81 51, 114 81 40  
 получение приборов (812) 114 81 02  
 факс (812) 114 71 38, mail@vzljot.ru, www.vzljot.ru

**Мультисистемный теплосчетчик-регистратор «ВЗЛЕТ ТСР» (ТСРВ-02 ) шт.**

**КАРТА ЗАКАЗА № \_\_\_\_\_ Заявка № \_\_\_\_\_ от « \_\_\_\_\_ » \_\_\_\_\_ 2004 г. Код**

--	--	--

1. **Основная комплектация:** \_\_\_\_\_ **Дата готовности** \_\_\_\_\_

№ канала	Диаметр трубопровода, мм	Каналы расхода			Каналы температуры				Каналы давления				
		Тип расходомера (для УРСВ указать наличие, тип измерительного участка)	Диаметр Ду, мм	Длина кабелей связи, м (по умолчанию 6 м)	Тип ПТ _____			Хар-ки поставки без ПТ (100П, 500П)		P <sub>макс</sub> для ПД (1,0 или 1,6), МПа	Длина кабеля связи, м (по умолчанию 6 м)	Хар-ки поставки без ПД	
					Длина погружной части датчика, мм	Длина кабеля связи, м (по умолчанию 6 м)	Тип штулера (прямой, наклонный)	W <sub>100</sub>	Тип ПТ			P <sub>наиб.</sub> МПа	Тип ПД
1													
2													
3													
4													
5													
6													

При поставке ЭРСВ-4X0: 36В 50Гц  С источником электропитания 220/36В  С кабелем питания от ТСРВ-02

Реверсивное исполнение «Взлет ЭР» по каналам №№ \_\_\_\_\_

2. Подобранные пары ПТ по каналам №№ \_\_\_\_\_

3. Дополнительное оборудование:

Выход RS485	Телефонный модем	Взлет АП	Считыватель АСДВ-020	Пульт Взлет ПУИ	Адаптер АСПВ-010

Оборудование *	Выход RS485	Модем	Пульт ВЗЛЕТ ПУИ	ВЗЛЕТ АП	ВЗЛЕТ АТ1 (диапазон токового выхода)	ВЗЛЕТ АТ2 (диапазон токового выхода)	Иное оборудование

4. Напряжение питания и источник питания 220/36 В 50 Гц  36 В 50 Гц

5. Время приборное: Московское  часов

6. Присоединительная арматура для преобразователей расхода:

№ канала	ВЗЛЕТ ЭР (ЭРСВ-4X0,-5X0)				«ВЗЛЕТ РС», «ВЗЛЕТ МР» (УРСВ -010М,-020, -040,-022)						
	Рабочее давление		Комплект №1 (фланцы, габаритные имитаторы, крепеж, прокладки)	Комплект №2 (комплект №1, конфузори, прямолинейные участки)	Под защитные кольца	Без защитных колец	Рабочее давление	Вварной, фланцевый	Тип ИУ (011, 012, 022, 042)	Комплект №1 (фланц. измер. участки, отв. фланцы с патрубком, крепеж)	Комплект №2 (комплект №1, конусные переходы)
	Для Ду10 65мм	Для Ду80 и более									
1	до 1,6 МПа	до 2,5 МПа									
2											
3											
4											
5											
6											

7. Поставка: Самовывоз  Ж/Д  Пункт назначения \_\_\_\_\_  
 Перевозчик  АВИА

8. Примечания: \_\_\_\_\_

- \* Программный комплекс «Взлет СП» поставляется при заполнении соответствующей карты заказа
- При заполнении карты заказа поставьте знак «X» в прямоугольнике выбранной позиции.
- Заявки принимаются при наличии банковских и отгрузочных реквизитов.
- Программное обеспечение «Монитор Взлет ТСРВ-02X» размещено на сайте: www.vzljot.ru

Ф.И.О. принявшего заказ \_\_\_\_\_ тел. \_\_\_\_\_  
 Предполагаемая дата оплаты \_\_\_\_\_ ИНН плательщика \_\_\_\_\_