
ТЕПЛОСЧЕТЧИК-РЕГИСТРАТОР

« ВЗЛЕТ ТСР-М »

Исполнение ТСР-032

Альбом схем

В76.00-00.00-32 Сх



* * *

Система менеджмента качества ЗАО «ВЗЛЕТ»
соответствует требованиям ГОСТ Р ИСО 9001-2001
(сертификат соответствия №РОСС RU.ИСО9.К00409,
учетный номер Регистра систем качества РФ №04574)
и международному стандарту ISO 9001:2000
(сертификат соответствия №RU-00409)



РОССИЯ, 190121, г. Санкт-Петербург, ул. Мастерская, 9, ЗАО «ВЗЛЕТ»

(812) 714-71-38 – факс

E-mail: mail@vzljot.ru

URL: <http://www.vzljot.ru>

- ♦ **отдел технической информации** (справки по техническим вопросам) (812) 714-81-78,
714-81-28
- ♦ **отдел заказов** (прием заказов, оформление карт заказа) (812) 714-81-48
- ♦ **отдел информации** (справки по готовности и отгрузкам оплаченных приборов) (812) 714-81-02,
714-81-23
- ♦ **эксплуатационно-ремонтный отдел** (справки по вопросам, возникшим в процессе эксплуатации приборов, и по деятельности сервисных центров) (812) 714-81-00,
714-81-07

ЗАО «ВЗЛЕТ» проводит бесплатные консультации и обучение специалистов по вопросам монтажа и эксплуатации выпускаемых приборов
(812) 714-81-56

СОДЕРЖАНИЕ

ВВЕДЕНИЕ	4
1. ОПИСАНИЕ И РАБОТА.....	5
1.1. Назначение.....	5
1.2. Технические характеристики.....	5
1.3. Состав.....	7
1.4. Алгоритм расчета количества теплоты.....	7
2. ОПИСАНИЕ СОСТАВНЫХ ЧАСТЕЙ ТЕПЛОСЧЕТЧИКА «ВЗЛЕТ ТСП-М» ТСП-032.....	9
2.1. Тепловычислитель.....	9
2.2. Преобразователи расхода	9
2.3. Преобразователи температуры	11
3. ЭЛЕКТРОМОНТАЖ ТЕПЛОСЧЕТЧИКА.....	13
4. ОРГАНИЗАЦИЯ УЧЕТА ТЕПЛОВОЙ ЭНЕРГИИ И ТЕПЛОНОСИТЕЛЯ В СИСТЕМАХ ТЕПЛОПОТРЕБЛЕНИЯ И ТЕПЛОСНАБЖЕНИЯ С ПРИ- МЕНЕНИЕМ ПРИБОРОВ ФИРМЫ «ВЗЛЕТ».....	14
5. РЕКОМЕНДАЦИИ ПО ПРОЕКТИРОВАНИЮ УЗЛОВ УЧЕТА ТЕП- ЛОВОЙ ЭНЕРГИИ.....	15
5.1. Общие указания.....	15
5.2. Состав рабочей документации на узел учета.....	15
5.3. Нормативная документация.....	16
ПРИЛОЖЕНИЕ 1. Вид составных частей теплосчетчика «ВЗЛЕТ ТСП- М» исполнения ТСП-032.....	17
ПРИЛОЖЕНИЕ 2. Типовые схемы измерительных систем и алгоритмы расчета для теплосчетчика «ВЗЛЕТ ТСП-М» испол- нение ТСП-032.....	20
ПРИЛОЖЕНИЕ 3. Схема электрическая принципиальная питания теп- лосчетчика «ВЗЛЕТ ТСП-М» исполнение ТСП-032.....	25
ПРИЛОЖЕНИЕ 4. Схема питания и коммутации ШПК.....	26
ПРИЛОЖЕНИЕ 5. Схема подключения приборов учета к тепловычис- лителю «ВЗЛЕТ ТСПВ» исполнение ТСПВ-032.....	28
ПРИЛОЖЕНИЕ 6. Схема соединения внешних проводок приборов уче- та к тепловычислителю «ВЗЛЕТ ТСПВ» исполнение ТСПВ-032.....	29
ПРИЛОЖЕНИЕ 7. Варианты установки термопреобразователя сопро- тивления «Взлет ТПС» на трубопроводе.....	30
ПРИЛОЖЕНИЕ 8. Вариант оформления результатов расчета гидравли- ческих потерь напора на узлах установки расходо- меров фирмы «Взлет».....	40
ПРИЛОЖЕНИЕ 9. Вариант оформления установочной базы данных те- плосчетчика «ВЗЛЕТ ТСП-М» исполнение ТСП-032...	43

ВВЕДЕНИЕ

Настоящий документ предназначен для ознакомления с проектной документацией на теплосчетчик-регистратор «ВЗЛЕТ ТСР-М» исполнения ТСР-032 модификации ТСР-03.

В связи с постоянной работой над усовершенствованием прибора в теплосчетчике (ТСч) возможны некоторые изменения, не влияющие на метрологические характеристики и функциональные возможности прибора.

ПЕРЕЧЕНЬ ПРИНЯТЫХ СОКРАЩЕНИЙ

Ду	- диаметр условного прохода;
ВИП	- вторичный источник питания;
НС	- нештатная ситуация;
НСХ	- номинальная статическая характеристика преобразования;
НТД	- нормативно-техническая документация;
ПР	- преобразователь расхода;
ПТ	- преобразователь температуры;
ТВ	- тепловычислитель;
ТСч	- теплосчетчик;
УЗР	- ультразвуковой расходомер;
ШПК	- шкаф питания и коммутации;
ЭД	- эксплуатационная документация;
ЭМР	- электромагнитный расходомер.

1. ОПИСАНИЕ И РАБОТА

1.1. НАЗНАЧЕНИЕ

Теплосчетчик-регистратор «ВЗЛЕТ ТСР-М» предназначен для использования на узлах учета тепловой энергии с целью измерения параметров теплоносителя и представления данных по потреблению тепло- и водоресурсов.

Теплосчетчик соответствует ГОСТ Р 51649-2000, рекомендациям МИ 2412, МИ 2573, МОЗМ R75 и другой нормативной документации, регламентирующей требования к приборам учета.

Теплосчетчик-регистратор «ВЗЛЕТ ТСР-М» исполнения ТСР-032 обеспечивает:

- измерение текущих значений расхода и температуры в трех независимых точках измерения (трубопроводах) и определение текущих и средних за интервал архивирования значений параметров теплоносителя;
- определение значений тепловой мощности и количества теплоты в теплосистеме;
- ввод и использование в расчетах договорных значений параметров теплоносителя;
- возможность программного конфигурирования системы измерения и алгоритма расчета с учетом вида контролируемой теплосистемы и набора используемых первичных преобразователей расхода и температуры;
- архивирование в энергонезависимой памяти результатов измерений и вычислений, а также установочных параметров;
- индикацию измеренных, расчетных, установочных и архивированных параметров;
- вывод измерительной, диагностической, установочной, архивной и т.д. информации через последовательный интерфейс RS-232 непосредственно по кабелю, по телефонной линии связи, по радиоканалу или каналу сотовой связи;
- автоматический контроль и индикацию наличия неисправностей теплосчетчика и нештатных ситуаций, а также определение, индикацию и запись в архивы времени наработки и простоя теплосчетчика;
- установку критерия фиксации и вида реакций теплосчетчика (ТСч) на возможные неисправности или нештатные ситуации (НС);
- защиту архивных и установочных данных от несанкционированного доступа.

Кроме того, теплосчетчик позволяет:

- задавать разные алгоритмы расчета для отопительного и межотопительного сезонов;
- устанавливать два разных значения температуры холодной воды и интервалы времени, в течение которых используются в расчетах эти значения.

1.2. ТЕХНИЧЕСКИЕ ХАРАКТЕРИСТИКИ

Основные технические характеристики ТСч приведены в таблице 1.

Таблица 1 Основные технические характеристики ТСч

Наименование параметра	Значение параметра	Примечание
1. Количество точек измерения: - расхода - температуры	до 3 2 – 3	
2. Диаметр условного прохода трубопровода, мм	10 – 200	Прим.1
3. Диапазон измерения среднего объемного расхода, м ³ /ч	0,01 – 1360	Прим.1
4. Диапазон измерения температуры теплоносителя, °С	0 – 180	Прим.1,2
5. Диапазон измерения разности температур, °С	1 – 180	Прим.1
6. Питание:		
- напряжением постоянного тока	(9-24,5) В	Прим.3
- напряжением переменного тока (с источником вторичного питания)	(165-265) В (49-51) Гц	
7. Средняя наработка на отказ, ч	75 000	
8. Средний срок службы, лет	12	

ПРИМЕЧАНИЯ:

1. Значение параметра оговаривается при заказе.
2. Возможно измерение и архивирование температуры от минус 50 °С (например, температуры наружного воздуха) при укомплектовании теплосчетчика (ТСч) соответствующим термопреобразователем сопротивления «ВЗЛЕТ ТПС» (ТПС).
3. Мощность потребления тепловычислителя не более 0,5 ВА, при заряде аккумулятора после восстановления внешнего питания не более 3,0 ВА.

Теплосчетчик обеспечивает сохранение результатов работы ТСч за предыдущий период работы в архивах:

- часовом – 1080 записей (часов) - 45 суток;
- суточном – 60 записей (суток);
- месячном – 48 записей (месяцев).

Время сохранности архивных, а также установочных данных при отключении питания не менее 1 года.

Устойчивость к внешним воздействующим факторам тепловычислителя (ТВ) в рабочем режиме:

- температура от 5 до 50 °С;
- относительная влажность до 80 % при температуре не более 35 °С, без конденсации влаги;
- атмосферное давление – 66,0 ... 106,7 кПа;
- вибрация в диапазоне 10 ... 55 Гц с амплитудой до 0,35 мм.

Степень защиты ТВ соответствует коду IP54 по ГОСТ 14254.

Устойчивость к внешним воздействующим факторам остальных составляющих ТСч указана в эксплуатационной документации (ЭД) на соответствующее изделие.

1.3. СОСТАВ

Состав ТСч при поставке – в соответствии с таблицей 2.

Таблица 2 Состав ТСч при поставке

Наименование и условные обозначения	Кол-во	Примечание
1. Тепловычислитель «ВЗЛЕТ ТСРВ» исполнения ТСРВ-031	1	
2. Преобразователь расхода	1 ... 3	Поставляется в соответствии с картой заказа
3. Преобразователь температуры	2 ... 3	Поставляется в соответствии с картой заказа
4. Источник вторичного питания =24 В	1	Поставляется в соответствии с картой заказа
5. Комплект монтажный	1	Поставляется в соответствии с картой заказа
6. Эксплуатационная документация в составе: - паспорт - руководство по эксплуатации - инструкция по монтажу - ЭД на составные части ТСч	1	Поставляется в соответствии с картой заказа

1.4. АЛГОРИТМ РАСЧЕТА КОЛИЧЕСТВА ТЕПЛОТЫ

Выбор соответствующего набора формул осуществляется с клавиатуры.

Оба вида формул включают:

- формулы расчета теплоты в отдельных ветвях теплосистемы W1 (2, 3);
- формулы расчета потребляемого тепла W4 (5, 6).

Формулы расчета для каналов W1 (2, 3) могут быть выбраны из следующего набора:

- $W1(2, 3) = 0;$
- $W1(2, 3) = m_i \cdot h_k;$
- $W1(2, 3) = m_i \cdot h_k - m_j \cdot h_l;$
- $W1(2, 3) = m_i \cdot (h_k - h_l);$
- $W1(2, 3) = (m_i - m_j) \cdot h_k;$
- $W1(2, 3) = (m_i - m_j) \cdot (h_k - h_l),$

где $i, j, k, l = 0, 1, 2, 3$.

Формулы расчета для теплосистемы W4 (5, 6) могут быть выбраны из следующего набора:

- $W4(5, 6) = 0$;

- $W4(5, 6) = W_i$;

- $W4(5, 6) = W_i - W_j$;

- $W4(5, 6) = W_i + W_j$,

где i, j могут принимать значения:

- $i, j = 1, 2, 3$ – при вычислении W4;

- $i, j = 1, 2, 3, 4$ – при вычислении W5;

- $i, j = 1, 2, 3, 4, 5$ – при вычислении W6.

Незадействованные в заданном алгоритме расчета тепла каналы измерения расхода и температуры могут быть использованы для измерения каких-либо дополнительных параметров.

Типовые схемы измерительных систем и соответствующие им алгоритмы расчета приведены в Приложении 2.

Фиксированные «летние» формулы расчета W1 (2, 3, 4, 5, 6) имеют вид:

- $W1 = m_1 \cdot (h_1 - h_0)$;

- $W2 = m_2 \cdot (h_2 - h_0)$;

- $W3 = 0$;

- $W4 = W1$;

- $W5 = W2$;

- $W6 = W1 + W2$.

В теплосчетчике также предусмотрена возможность задавать до пяти условий фиксации наличия нештатных ситуаций и соответственно реакций на их наличие.

ТСч обеспечивает хранение результатов измерений во внутренних архивах. Данные архивов могут быть выведены на дисплей либо переданы по последовательному интерфейсу на внешнее устройство.

Порядок ввода условий фиксации нештатных ситуаций и реакций на них, а также состав и порядок архивирования информации приведены в руководстве по эксплуатации на тепловычислитель исполнения ТСПВ-032.

2. ОПИСАНИЕ СОСТАВНЫХ ЧАСТЕЙ ТЕПЛОСЧЕТЧИКА «ВЗЛЕТ ТСП-М» ТСП-032

2.1. ТЕПЛОВЫЧИСЛИТЕЛЬ

Тепловычислитель выполняет:

- преобразование и обработку сигналов, полученных от ПР и ПТ;
- вторичную обработку измеренных значений параметров и вычисление тепловых параметров по установленным формулам расчета;
- архивирование и хранение в энергонезависимой памяти результатов измерений, вычислений и установочных параметров;
- вывод измерительной, архивной, диагностической и установочной информации на дисплей ЖКИ и через последовательный интерфейс RS-232;
- автоматический контроль и индикацию наличия неисправностей в ТСч и нештатных ситуаций (нештатных режимов работы теплосистем).

Последовательный интерфейс RS-232 обеспечивает возможность доступа к измерительным, расчетным и установочным параметрам, включая архивы. При этом возможна модификация установочных параметров. Последовательный интерфейс поддерживает протокол MODBUS, принятый в качестве стандартного в приборах фирмы «ВЗЛЕТ».

Интерфейс RS-232 может использоваться для:

- а) распечатки архивных и текущих значений измеряемых параметров на принтере через ПК или адаптер принтера «ВЗЛЕТ АП»;
- б) считывания архивов с помощью архивного считывателя «ВЗЛЕТ АС» АСДВ-020;
- в) непосредственной связи с ПК:
 - по кабелю при длине линии связи до 12 м;
 - по телефонной линии с помощью модема или радиолинии с помощью радиомодема;
 - по линии цифровой связи стандарта GSM 900/1800 МГц с помощью адаптера сотовой связи «ВЗЛЕТ АС» АССВ-030.

Дальность связи по телефонной линии, радиоканалу и сотовой связи определяется характеристиками телефонной линии, радиоканала и канала сотовой связи соответственно.

Подключение адаптера сотовой связи АССВ-030 к интерфейсу одиночного прибора дает возможность передавать информацию по каналу сотовой связи, в том числе и в Интернет.

Используя канал сотовой связи можно на базе программного комплекса «ВЗЛЕТ СП» организовывать диспетчерскую сеть для многих одиночных и групп приборов как однотипных, так и разнотипных по назначению.

Скорость обмена по интерфейсу RS-232 от 1200 до 4800 Бод устанавливается в приборе.

Импульсные входы предназначены для подключения преобразователей расхода различных типов с импульсным выходом. Константы преобразования импульсных входов могут устанавливаться в пределах 0,0001...10000 имп/л с шагом 0,0001 имп/л.

Питание ТВ внешнее. Производится либо от источника постоянного тока напряжением от 9 до 24,5 В, либо через поставляемый источник вторичного питания от сети ~220 В 50 Гц. Дополнительно в ТВ имеется аккумулятор, обеспечивающий поддержание работоспособности прибора при перерывах внешнего питания (до 330 часов при пассивном режиме импульсных входов ТВ).

Вид тепловычислителя приведен на рис.1.1 Приложения 1.

Пластмассовый корпус состоит из двух частей: лицевой, где размещена плата тепловычислителя, и задней, предназначенной для размещения подводящих сигнальных кабелей с ответными частями контактных колодок.

Для крепления на объекте на задней стенке корпуса ТВ расположены кронштейны для установки на DIN-рейке. Не допускается размещение ТВ вблизи источников тепла, например, горячих трубопроводов.

2.2. ПРЕОБРАЗОВАТЕЛИ РАСХОДА

В качестве ПР в составе ТСч могут использоваться следующие изделия фирмы «ВЗЛЕТ»:

- электромагнитные расходомеры-счетчики (ЭМР) «ВЗЛЕТ ЭР»;
- ультразвуковые расходомеры-счетчики (УЗР) «ВЗЛЕТ РС» (УРСВ-010М) и УРСВ «ВЗЛЕТ МР»;
- тахометрические расходомеры-счетчики «ВЗЛЕТ РСТ».

Описание принципа действия и технические характеристики перечисленных ПР приведены в соответствующей ЭД. Выбор типоразмера расходомера определяется диапазоном расходов в трубопроводе, где будет устанавливаться ПР. Если диапазон для данного трубопровода укладывается в диапазон расходов нескольких типоразмеров, то определять нужный типоразмер рекомендуется исходя из заданного предельного значения потери напора. Если значение D_y выбранного типоразмера меньше D_y трубопровода, куда предполагается устанавливать ПР, то для монтажа в трубопровод используются переходные конуса (конфузор и диффузор). Вариант оформления результатов расчета гидравлических потерь напора приведен в Приложении 8. Длина линий связи УЗР – ТВ и ЭМР – ТВ может быть до 300 м.

Кроме того в качестве ПР допускается использовать следующие расходомеры с учетом метрологических характеристик и параметров импульсного выхода: ВЭПС-СР, ВЭПС-ТИ, ПБ-2, ВСТ, ВМГ, ОСВИ, РУ-2, СВЭМ, ВРТК, РМ-5, ПРЭМ, ТЭМ, SKM, SONOFLO, VA, ETHI, Cosmos WP, UFM. Максимальная длина связи с указанными ПР определяется техническими характеристиками используемого расходомера.

В качестве ПР в одном теплосчетчике могут использоваться расходомеры различных видов и типов.

2.3. ПРЕОБРАЗОВАТЕЛИ ТЕМПЕРАТУРЫ

В составе теплосчетчика в качестве ПТ могут использоваться термопреобразователи сопротивления различных типов с 4-проводной схемой подключения, требуемыми метрологическими характеристиками, подобранные в пару, удовлетворяющие условиям применения и обладающие одной из номинальных статических характеристик преобразования, указанных в таблице 3.

Таблица 3 Номинальные статические характеристики преобразования

Тип термопреобразователя сопротивления	Номинальное значение сопротивления при 0 °С, R_0 , Ом	Условное обозначение НСХ	
Платиновый	100	W100=1,3910	W100=1,3850
	500	100П (Pt100) 500П (Pt500)	
Медный	50	W100=1,4260	W100=1,4280
	100	50М (Cu50) 100М (Cu100)	

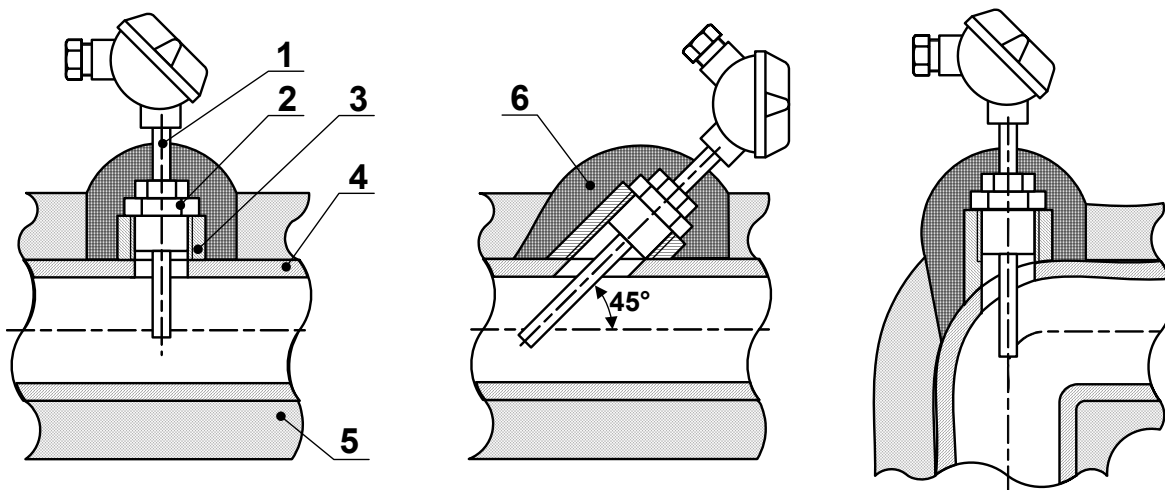
ПРИМЕЧАНИЕ.

При использовании в комплекте с тепловычислителем термопреобразователей сопротивления медных с номинальным значением $R_0=50$ Ом метрологические характеристики не гарантируются.

При типовой поставке используются ввинчиваемые ПТ «ВЗЛЕТ ТПС». Внешний вид и массогабаритные характеристики используемых ПТ приведены в Приложении 1. Подключение ПТ к ТВ приведено в Приложении 5. Кроме того могут использоваться ПТ типа КТПР, КТСР-Р, КТСР-001, ТМТ-1(-15), ТПТ-1(-15), ТСП-Р, Метран-205, Метран-205, ТСПУ-205.

ПТ в подающем и обратном трубопроводах должны быть смонтированы одинаковым образом: либо перпендикулярно к оси трубопровода, либо наклонно, либо в колена трубопровода. Рекомендуемые варианты монтажа ПТ приведены на рис.1.

Для установки ПТ поставляются штуцера одного из двух типов – прямой или наклонный с размерами, указанными в Приложении 7.



1 – термопреобразователь сопротивления; 2 – защитная гильза; 3 – штуцер; 4 – трубопровод; 5 – теплоизоляция трубопровода; 6 – теплоизоляция ПТ
 Рис. 1. Способы установки ПТ

Типоразмер ПТ (длина монтажной части) зависит от внутреннего диаметра трубопровода в месте установки ПТ и способа установки (перпендикулярно или наклонно).

Для выбора типоразмера ПТ «ВЗЛЕТ ТПС», исходя из внутреннего диаметра трубопровода $D_{вн}$ и условия погружения ПТ на глубину $(0,3-0,7)D_{вн}$ с учетом размеров поставляемых штуцеров, можно воспользоваться таблицей 4. ПТ или его защитная гильза вворачивается в штуцер крепления гильзы, который приваривается к трубопроводу под углом 45° или 90° к его оси. Тип приварного штуцера (наклонный или прямой) оговаривается при заказе.

Допускается осуществлять выбор типоразмера ПТ в соответствии с региональными или отраслевыми требованиями (нормативами).

Таблица 4

Длина монтажной части «ВЗЛЕТ ТПС» l, мм	Внутренний диаметр трубопровода, мм	
	прямой штуцер	наклонный штуцер
70	60 – 170	40 – 105
98	85 – 260	60 – 160
133	120 – 380	85 – 240
223	210 – 670	150 – 450

Установка ПТ в трубопровод меньшего диаметра может осуществляться либо в колено, либо в специальный расширитель соответствующего типоразмера.

3. ЭЛЕКТРОМОНТАЖ ТЕПЛОСЧЕТЧИКА

Кабели сигналов связи, интерфейса RS-232 и сетевой кабель по возможности крепятся к стене. Для защиты от механических повреждений рекомендуется их размещать в металлических трубах или металлорукавах.

Кабель связи без защиты в виде металлической трубы или металлорукава не рекомендуется прокладывать вдоль силовых кабелей другого оборудования на расстоянии менее 30 см. Допускается пересекать их под углом 90°.

ВНИМАНИЕ! Не допускается крепить кабели к трубопроводу с теплоносителем.

Необходимость защитного заземления прибора определяется в соответствии с требованиями главы 1.7 «Правил устройства электроустановок» (ПУЭ) в зависимости от напряжения питания и условий размещения прибора.

Защитное заземление, а также заземляющее устройство должны удовлетворять требованиям ПУЭ. Во избежание отказа прибора не допускается в качестве защитного заземления использовать систему заземления молниезащиты.

Заземляющий проводник, соединяющий клемму защитного заземления прибора с заземляющим устройством и выполняемый медным проводом без механической защиты, должны иметь сечение не менее 4 мм².

Комплект кабелей нужной длины может быть заказан на предприятии-изготовителе ТСч.

3.1. ЭЛЕКТРИЧЕСКИЙ МОНТАЖ ПРЕОБРАЗОВАТЕЛЕЙ РАСХОДА

Подводка напряжения питания ПР «Взлет ЭР» должна быть выполнена с учетом условий эксплуатации расходомера. В качестве кабеля питания расходомера напряжением =24В может использоваться любой двух/трехжильный кабель с сечением жил не менее 0,5 мм². Длина кабеля питания одного ПР – до 500 м.

В качестве сигнального кабеля импульсного выхода ПР может использоваться любой двухжильный кабель с сечением жил не менее 0,35 мм². Допускается использовать кабель ШВВП 2×0,35 мм². Возможно использование четырехпроводного кабеля МКВЭВ 4×0,2 мм², при этом рекомендуется попарное объединение проводов при заделке концов кабеля. Разделка и подключение экрана не требуется.

Для защиты от механических повреждений рекомендуется кабели размещать в металлических трубах или металлорукавах. Допускается в одной трубе (металлорукаве) размещать сигнальный кабель и кабель питания.

Подключение сигнальных кабелей ПР к ТВ производится в соответствии со схемой соединения (Приложение 5).

3.2. ЭЛЕКТРИЧЕСКИЙ МОНТАЖ ПРЕОБРАЗОВАТЕЛЕЙ ТЕМПЕРАТУРЫ

В качестве сигнального кабеля ПТ должен использоваться четырехжильный кабель в экране, сечение жил не менее 0,12 мм². Рекомендуется использовать кабель МКВЭВ 4×0,2 мм².

Подключение сигнальных кабелей ПТ к ТВ производится в соответствии со схемой соединения (Приложение 5).

4. ОРГАНИЗАЦИЯ УЧЕТА ТЕПЛОВОЙ ЭНЕРГИИ И ТЕПЛОНОСИТЕЛЯ В СИСТЕМАХ ТЕПЛОПОТРЕБЛЕНИЯ И ТЕПЛОСНАБЖЕНИЯ С ПРИМЕНЕНИЕМ ПРИБОРОВ ФИРМЫ «ВЗЛЕТ»

На основании «Правил учета тепловой энергии и теплоносителя» в открытых и закрытых системах теплоснабжения на узле учета тепловой энергии и теплоносителя с помощью приборов должны определяться:

- время работы приборов узла учета;
- масса (объем) теплоносителя, полученного по подающему трубопроводу и возвращенного по обратному трубопроводу;
- масса (объем) теплоносителя, полученного по подающему трубопроводу и возвращенного по обратному трубопроводу за каждый час;

Варианты применения приборов фирмы «Взлет» в закрытых системах теплоснабжения приведены в Приложении 2.

В открытых системах теплоснабжения дополнительно должны определяться:

- масса (объем) теплоносителя, израсходованного на водозабор в системах горячего водоснабжения.

Варианты применения приборов фирмы «Взлет» в открытых системах теплоснабжения приведены в Приложении 2.

5. РЕКОМЕНДАЦИИ ПО ПРОЕКТИРОВАНИЮ УЗЛОВ УЧЕТА ТЕПЛО-ВОЙ ЭНЕРГИИ

5.1. ОБЩИЕ УКАЗАНИЯ

Рабочая документация коммерческого узла учета тепловой энергии и теплоносителя должен быть оформлен в соответствии с требованиями ГОСТ 21.408-93 «Правила выполнения рабочей документации технологических процессов». В рабочем проекте должны быть отражены проектные решения, относящиеся к обоснованию выбора помещения для узла учета тепловой энергии, состав узла учета тепловой энергии, рабочему и аварийному освещению, защитному заземлению, необходимости организации трапа или дренажного приемка с насосом, а также обоснования возможной реконструкции теплового пункта, связанной с установкой узла учета.

При реконструкции теплового пункта, связанного с установкой узла учета тепловой энергии, необходимо производить его дооснащение минимальным количеством контрольно-измерительных приборов в соответствии с требованиями СП 41-101-95 «Проектирование тепловых пунктов», М., 1997г.

Рабочий проект должен соответствовать требованиям экологических, санитарно-гигиенических, противопожарных и других норм действующих на территории РФ и обеспечивать безопасную для жизни и здоровья людей эксплуатацию узла учета тепловой энергии.

5.2. СОСТАВ РАБОЧЕЙ ДОКУМЕНТАЦИИ НА УЗЕЛ УЧЕТА

Рабочая документация представляет собой комплект рабочих чертежей и текстовых документов, содержащих необходимую информацию об узле учета, и является основанием для производства строительных и монтажных работ. Состав проектной документации определяется требованиями теплоснабжающей организацией.

Рабочая документация узла учета тепловой энергии должна включать в себя:

- Общие данные;
- Принципиальную схему теплового пункта;
- Схему автоматизации;
- Схему электрическую принципиальную питания теплосчетчика;
- Монтажная панель ШПК;
- Схему электрическую принципиальную ШПК;
- Схему подключения приборов учета к тепловычислителю;
- Схему соединения внешних проводок приборов учета к тепловычислителю;
- План расположения оборудования;
- Ситуационный план;
- Монтажную схему;
- Чертеж установки термопреобразователя сопротивления;
- Спецификацию оборудования;
- Гидравлический расчет потерь напора;

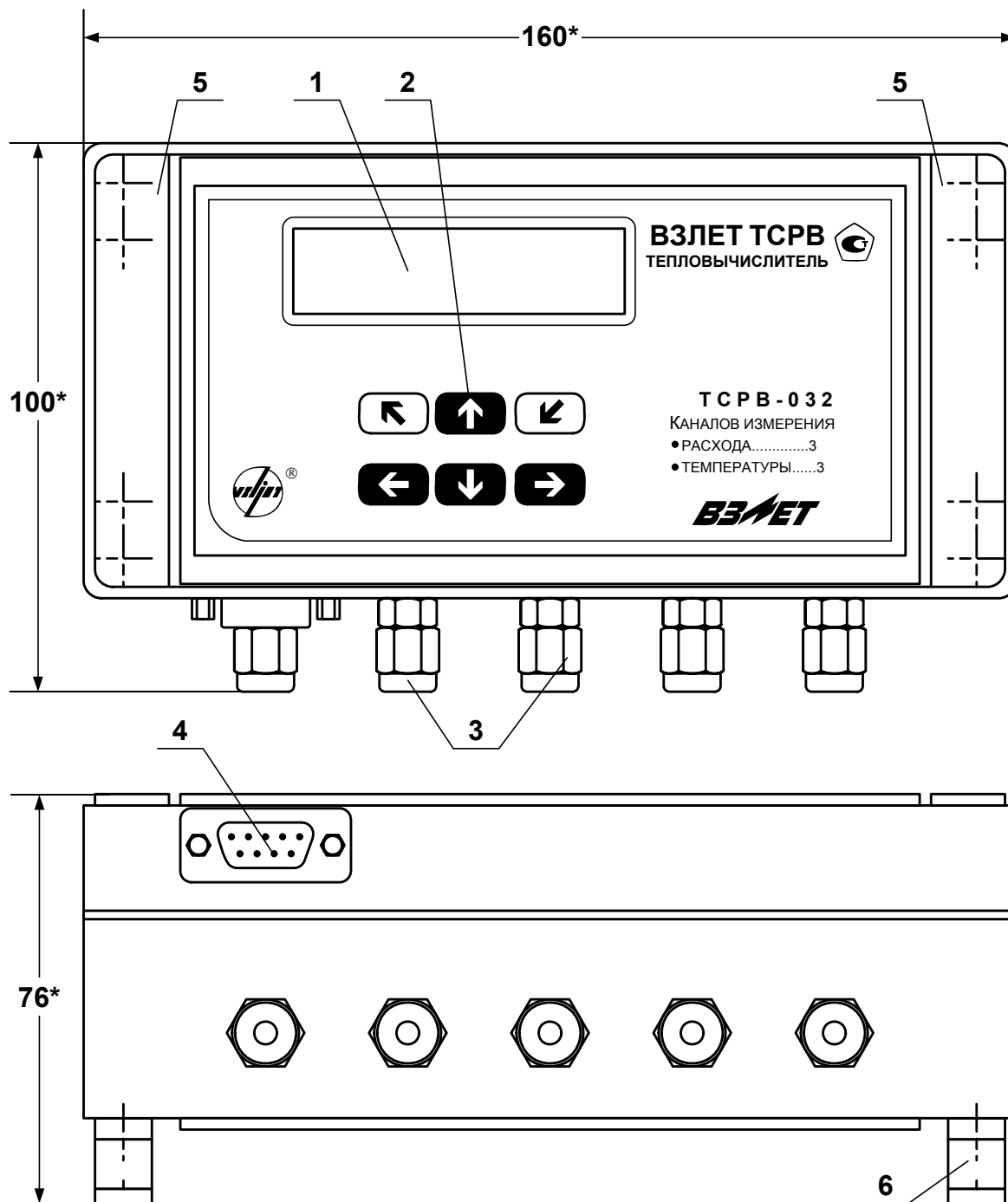
- Базу данных теплосчетчика.

5.3. НОРМАТИВНАЯ ДОКУМЕНТАЦИЯ

Проектная документация должна быть выполнена в соответствии с нормативными документами:

- СНИП 2.04.14-88 Тепловая изоляция оборудования и трубопроводов. 1998г.
- СНИП 3.05.01-85 Внутренние санитарно-технические системы. 1998г.
- СНИП 3.05.03-85 Тепловые сети. 1998г.
- СНИП 3.05.04-85 Наружные сети и сооружения водоснабжения и канализации 1998г.
- СНИП 3.05.06-85 Электротехнические устройства. 1998г.
- СНИП 3.05.07-85 Системы автоматизации. 1998г.
- СП 41.101-95. Проектирование тепловых пунктов. 1997г.
- СНИП 2.04.05-91 Отопление, вентиляция и кондиционирование. 1992г.
- Правила технической эксплуатации тепловых энергоустановок. 2003г.
- Правила учета тепловой энергии и теплоносителя. 1995г.
- Правила пользования электрической и тепловой энергией. 1981г.
- Правила устройства электроустановок. 1999г.
- Правила устройства и безопасности трубопроводов пара и горячей воды. 1994г.

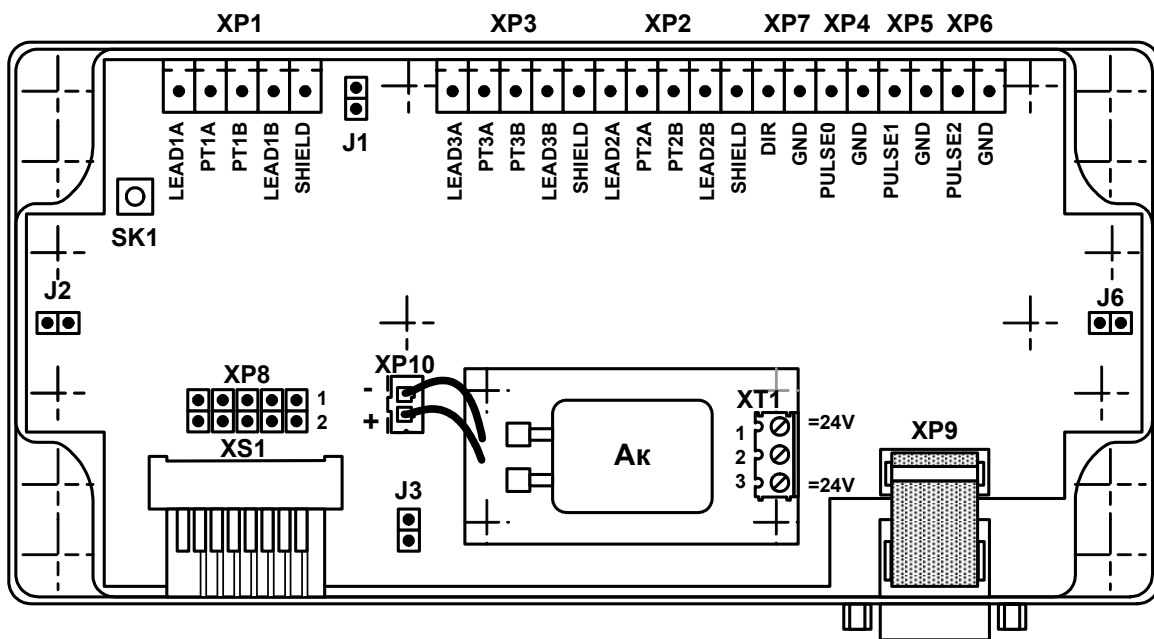
Вид составных частей теплосчетчика «ВЗЛЕТ ТСР-М» исполнение ТСР-032



* – размер для справок

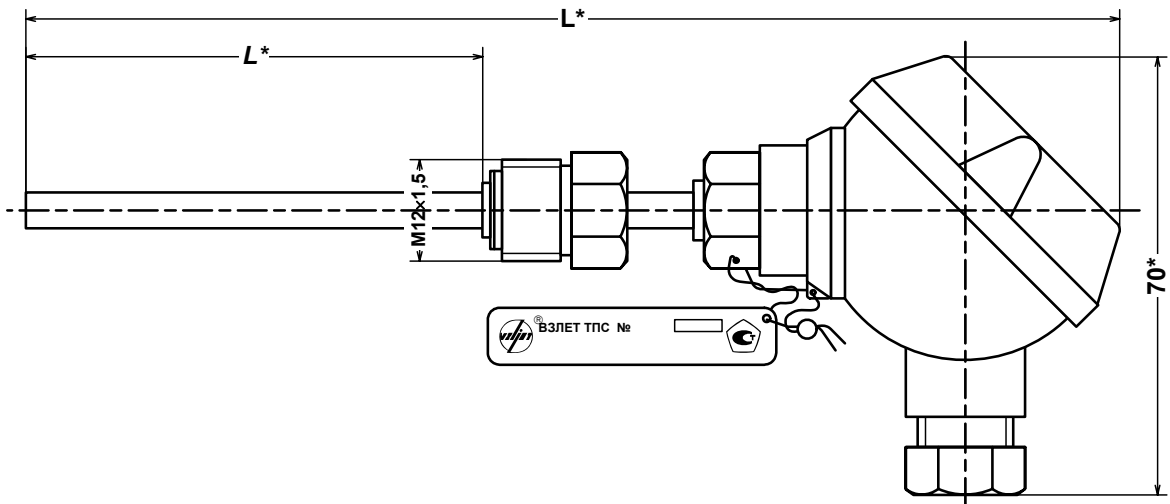
1 – дисплей индикатора; 2 – кнопки управления; 3 – гермовводы кабелей связи с ПР и ПТ; 4 – разъем RS-232; 5 – декоративная планка; 6 – кронштейн для крепления на DIN-рейке.

Рис. 1.1. Тепловычислитель исполнения ТСРВ-032.



- Ак - аккумулятор;
- XP1-XP3 - контактные колодки подключения кабелей связи с ПТ1 ... ПТ3;
- XP4-XP6 - контактные колодки подключения кабелей связи с ПР1 ... ПР3;
- XP7 - резерв;
- XP8 - технологическая колодка;
- XP10 - разъем подключения аккумулятора;
- XT1 - контактная колодка подключения напряжения питания =24 В (источник питания =24В подключается к контактам XT1/1 и XT1/3 (=24В) без учета полярности);
- J1 - контактная пара для переключения входа температурного канала 3;
- J2 - контактная пара запрета доступа к калибровочным параметрам;
- J3 - контактная пара для отключения питания ТВ;
- J6 - контактная пара запрета доступа к функциональным параметрам;
- SK1 - кнопка перезапуска прибора.

Рис. 1.4. Вид платы тепловычислителя с внешним питанием и дополнительным аккумулятором.



Масса не более 0,2 кг

* – размер для справок

Длина монтажной части l , мм	50	70	98	133	223
L , мм	158	178	206	241	331

Рис. 1.5. Термопреобразователь «ВЗЛЕТ ТПС».

ТИПОВЫЕ СХЕМЫ ИЗМЕРИТЕЛЬНЫХ СИСТЕМ И АЛГОРИТМЫ РАСЧЕТА ДЛЯ ТЕПЛОСЧЕТЧИКА-РЕГИСТРАТОРА "ВЗЛЕТ ТСР-М" (ТСР-032)

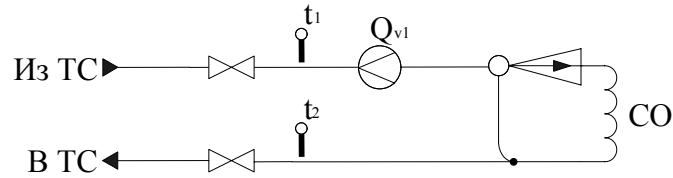


Рис. 2.1 Двухтрубная закрытая система теплоснабжения с одним расходомером

$$\begin{aligned}
 W_1 &= m_1 \cdot (h_1 - h_2), & \text{где } m_1 &= V_1 \cdot \rho_1; \\
 W_2 &= 0, & V_1 &= \int_0^T Q_1 \cdot dT_1; \\
 W_3 &= 0, & h_{1,2} &= f(t_{1,2}, P_{1,2}); \\
 W_4 &= W_1, & \rho_1 &= f(t_1, P_1). \\
 W_5 &= 0, \\
 W_6 &= 0,
 \end{aligned}$$

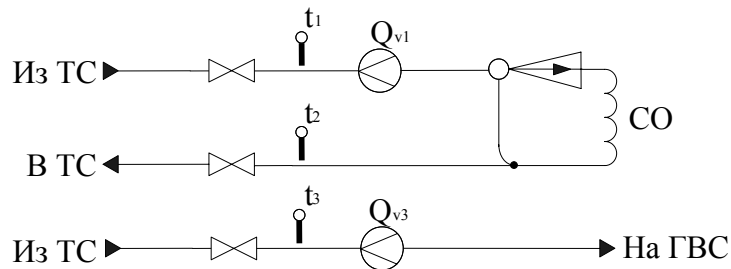


Рис. 2.2 Трехтрубная система теплоснабжения с одним расходомером на системе отопления

$$\begin{aligned}
 W_1 &= m_1 \cdot (h_1 - h_2), & \text{где } m_{1,3} &= V_{1,3} \cdot \rho_{1,3}; \\
 W_2 &= 0, & V_{1,3} &= \int_0^T Q_{1,3} \cdot dT_{1,3}; \\
 W_3 &= m_3 \cdot (h_3 - h_0), & h_{0,1,2,3} &= f(t_{0,1,2,3}, P_{0,1,2,3}); \\
 W_4 &= W_1, & t_0 &= t_{XB}, P_0 = P_{XB}; \\
 W_5 &= W_3, & \rho_{1,3} &= f(t_{1,3}, P_{1,3}). \\
 W_6 &= W_1 + W_3,
 \end{aligned}$$

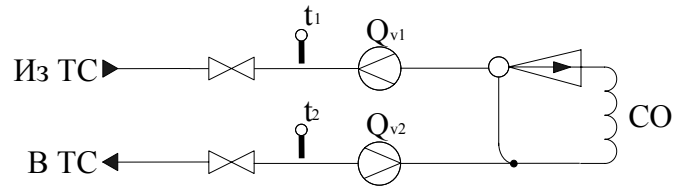


Рис. 2.3 Двухтрубная закрытая система теплоснабжения

$$\begin{aligned}
 W_1 &= m_1 \cdot (h_1 - h_0), \\
 W_2 &= m_2 \cdot (h_2 - h_0), \\
 W_3 &= 0, \\
 W_4 &= W_1, \\
 W_5 &= W_2, \\
 W_6 &= W_1 - W_2,
 \end{aligned}$$

$$\begin{aligned}
 \text{где } m_{1,2} &= V_{1,2} \cdot \rho_{1,2}; \\
 V_{1,2} &= \int_0^T Q_{1,2} \cdot dT_{1,2}; \\
 h_{0,1,2} &= f(t_{0,1,2}, P_{0,1,2}); \\
 t_0 &= t_{XB}, P_0 = P_{XB}; \\
 \rho_{1,2} &= f(t_{1,2}, P_{1,2}).
 \end{aligned}$$

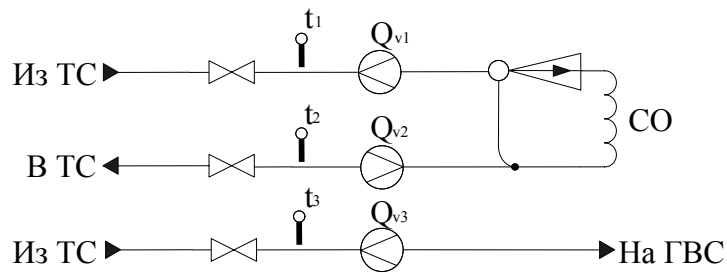


Рис. 2.4 Трехтрубная система теплоснабжения

$$\begin{aligned}
 W_1 &= m_1 \cdot (h_1 - h_0), \\
 W_2 &= m_2 \cdot (h_2 - h_0), \\
 W_3 &= m_3 \cdot (h_3 - h_0), \\
 W_4 &= W_1, \\
 W_5 &= W_2, \\
 W_6 &= W_1 - W_2,
 \end{aligned}$$

$$\begin{aligned}
 \text{где } m_{1,2,3} &= V_{1,2,3} \cdot \rho_{1,2,3}; \\
 V_{1,2,3} &= \int_0^T Q_{1,2,3} \cdot dT_{1,2,3}; \\
 h_{0,1,2,3} &= f(t_{0,1,2,3}, P_{0,1,2,3}); \\
 t_0 &= t_{XB}, P_0 = P_{XB}; \\
 \rho_{1,2,3} &= f(t_{1,2,3}, P_{1,2,3}).
 \end{aligned}$$

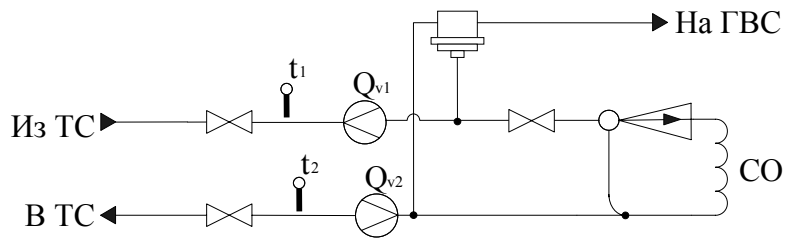


Рис. 2.5 Двухтрубная открытая система теплоснабжения с разбором на ГВС (без учета по ГВС)

$$\begin{aligned}
 W_1 &= m_1 \cdot (h_1 - h_0), \\
 W_2 &= m_2 \cdot (h_2 - h_0), \\
 W_3 &= 0, \\
 W_4 &= W_1, \\
 W_5 &= W_2, \\
 W_6 &= W_1 - W_2,
 \end{aligned}$$

$$\begin{aligned}
 \text{где } m_{1,2} &= V_{1,2} \cdot \rho_{1,2}; \\
 V_{1,2} &= \int_0^T Q_{1,2} \cdot dT_{1,2}; \\
 h_{0,1,2} &= f(t_{0,1,2}, P_{0,1,2}); \\
 t_0 &= t_{XB}, P_0 = P_{XB}; \\
 \rho_{1,2} &= f(t_{1,2}, P_{1,2}).
 \end{aligned}$$

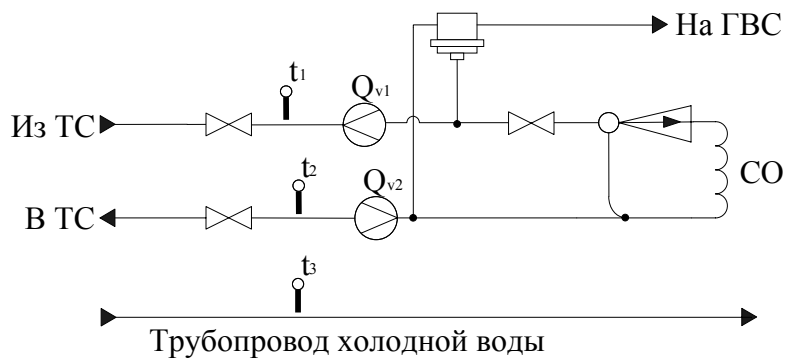


Рис. 2.6 Двухтрубная открытая система теплоснабжения с разбором на ГВС (без учета по ГВС) и измерением температуры холодной воды

$$\begin{aligned}
 W_1 &= m_1 \cdot (h_1 - h_3), \\
 W_2 &= m_2 \cdot (h_2 - h_3), \\
 W_3 &= 0, \\
 W_4 &= W_1, \\
 W_5 &= W_2, \\
 W_6 &= W_1 - W_2,
 \end{aligned}$$

$$\begin{aligned}
 \text{где } m_{1,2} &= V_{1,2} \cdot \rho_{1,2}; \\
 V_{1,2} &= \int_0^T Q_{1,2} \cdot dT_{1,2}; \\
 h_{1,2,3} &= f(t_{1,2,3}, P_{1,2,3}); \\
 \rho_{1,2} &= f(t_{1,2}, P_{1,2}).
 \end{aligned}$$

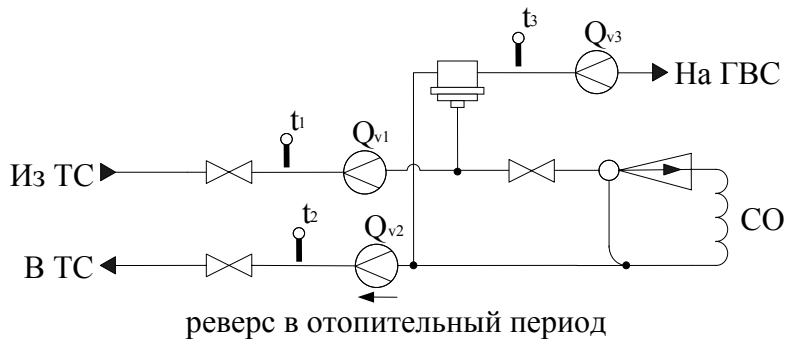


Рис. 2.7 Двухтрубная открытая система теплоснабжения с разбором на ГВС. Учет в отопительный период

$$\begin{aligned}
 W_1 &= m_1 \cdot (h_1 - h_0), \\
 W_2 &= m_2 \cdot (h_2 - h_0), \\
 W_3 &= m_3 \cdot (h_3 - h_0), \\
 W_4 &= W_1, \\
 W_5 &= W_2, \\
 W_6 &= W_1 - W_2 - \text{для отопительного периода}
 \end{aligned}$$

где $m_{1,2,3} = V_{1,2,3} \cdot \rho_{1,2,3}$;

$$V_{1,2,3} = \int_0^T Q_{1,2,3} \cdot dT_{1,2,3};$$

$$h_{0,1,2,3} = f(t_{0,1,2,3}, P_{0,1,2,3});$$

$$t_0 = t_{XB}, P_0 = P_{XB};$$

$$\rho_{1,2,3} = f(t_{1,2,3}, P_{1,2,3}).$$

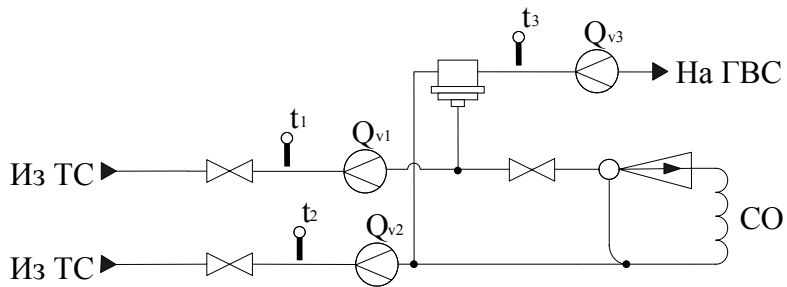


Рис. 2.8 Двухтрубная открытая система теплоснабжения с разбором на ГВС. Учет в межотопительный период

$$\begin{aligned}
 W_1 &= m_1 \cdot (h_1 - h_0), \\
 W_2 &= m_2 \cdot (h_2 - h_0), \\
 W_3 &= m_3 \cdot (h_3 - h_0), \\
 W_4 &= W_1, \\
 W_5 &= W_2, \\
 W_6 &= W_1 + W_2 - \text{для м/о периода}
 \end{aligned}$$

где $m_{1,2,3} = V_{1,2,3} \cdot \rho_{1,2,3}$;

$$V_{1,2,3} = \int_0^T Q_{1,2,3} \cdot dT_{1,2,3};$$

$$h_{0,1,2,3} = f(t_{0,1,2,3}, P_{0,1,2,3});$$

$$t_0 = t_{XB}, P_0 = P_{XB};$$

$$\rho_{1,2,3} = f(t_{1,2,3}, P_{1,2,3}).$$

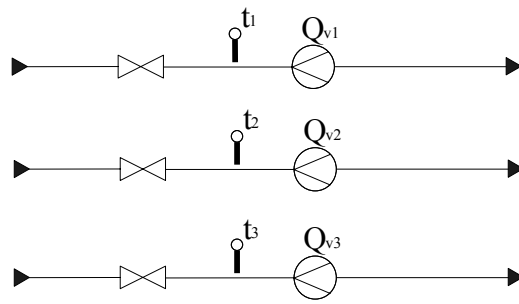


Рис. 2.9 Учет температуры, объема и массы теплоносителя в трех трубопроводах

$$W_1 = 0,$$

$$W_2 = 0,$$

$$W_3 = 0,$$

$$W_4 = 0,$$

$$W_5 = 0,$$

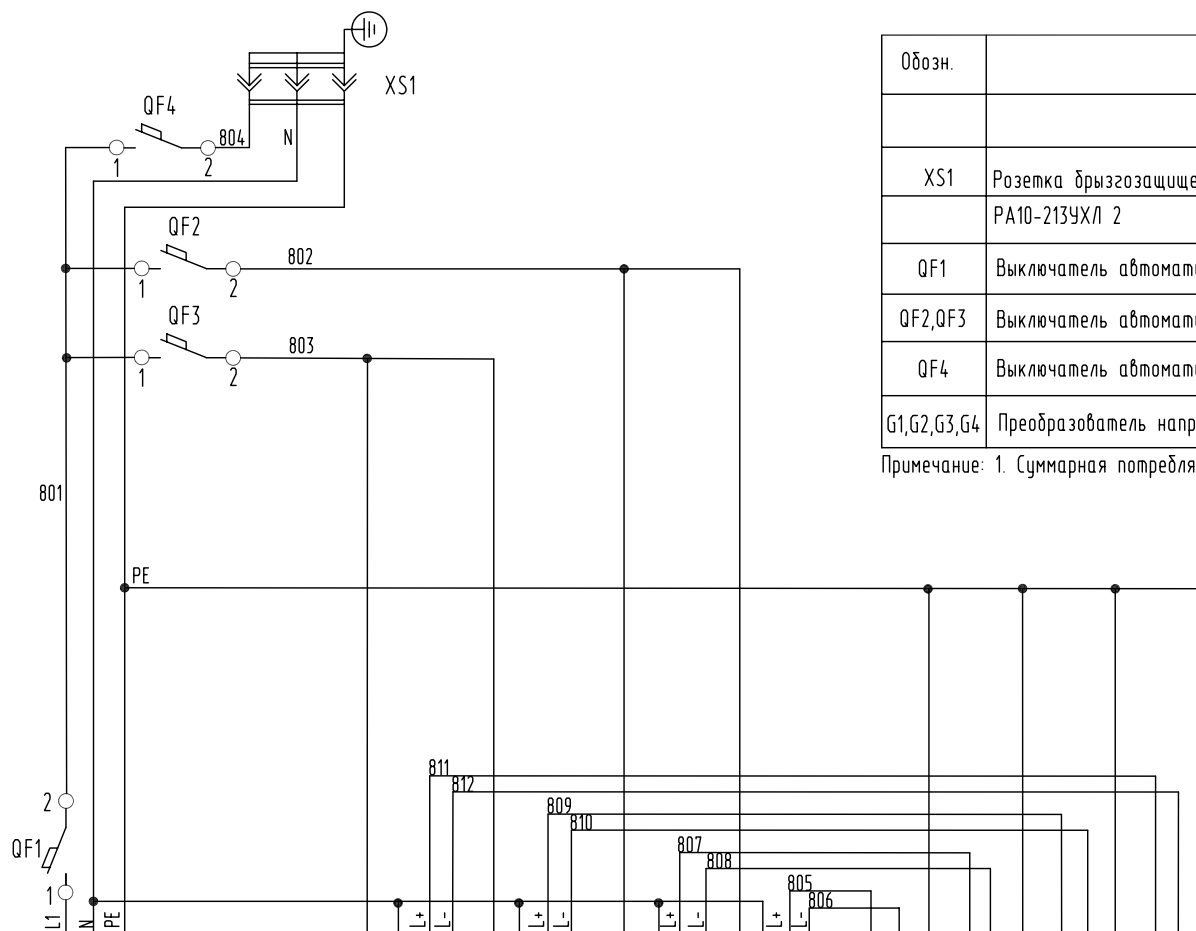
$$W_6 = 0,$$

$$m_{1,2,3} = V_{1,2,3} \cdot \rho_{1,2,3},$$

$$\text{где } V_{1,2,3} = \int_0^T Q_{1,2,3} \cdot dT_{1,2,3};$$

$$\rho_{1,2,3} = f(t_{1,2,3}, P_{1,2,3}).$$

СХЕМА ЭЛЕКТРИЧЕСКАЯ ПРИНЦИПИАЛЬНАЯ ПИТАНИЯ ТЕПЛОСЧЕТЧИКА "ВЗЛЕТ ТСР-М" ИСПОЛНЕНИЕ ТСР-032

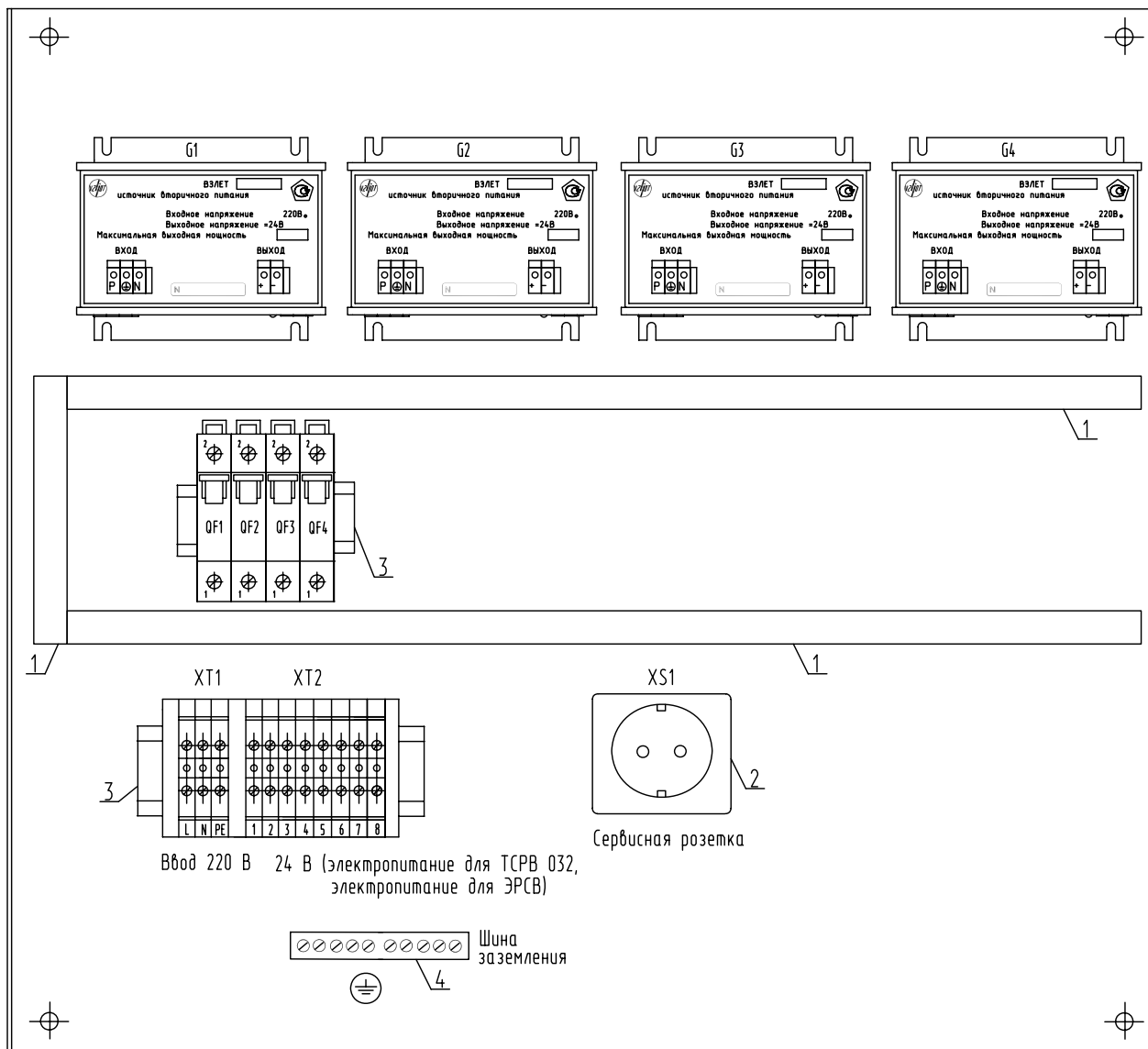


Обозн.	Наименование	Кол.	Примечание
<u>Приборы в ШПК</u>			
XS1	Розетка брызгозащищенная, с крышкой РА10-213УХЛ 2	1	IP24
QF1	Выключатель автоматический ВА 47-29 ~220В, Iр=6А	1	
QF2,QF3	Выключатель автоматический ВА 47-29 ~220В, Iр=1А	2	
QF4	Выключатель автоматический ВА 47-29 ~220В, Iр=2А	1	
G1,G2,G3,G4	Преобразователь напряжения "Взлет ИВП"	4	

Примечание: 1. Суммарная потребляемая мощность равна 109 ВА.

Тип прибора	Щит питания	Ремонтное напряжение	Преобразователь напряжения G4	Преобразователь напряжения G3	Преобразователь напряжения G2	Преобразователь напряжения G1	"Взлет ТСРВ" ТСРВ-032	Взлет ЭР ЭРСВ-ХХОЛ	Взлет ЭР ЭРСВ-ХХОЛ	Взлет ЭР ЭРСВ-ХХОЛ	
Напряжение, В	Ввод питания 220/50Гц	220/50Гц	220/24 50Гц	220/24 50Гц	220/24 50Гц	220/24 50Гц	= 24	= 24	=24	= 24	
Мощность, ВА		100	12	12	12	12	3	2	2	2	
Место установки	На стене	В ШПК					По месту				

СХЕМА ПИТАНИЯ И КОММУТАЦИИ ШПК



Обозн.	Наименование	Кол.	Прим.
G1,G2,G3,G4	Преобразователь напряжения "Взлет ИВП"	4	
QF1	Автоматический выключатель однофазный	1	220В, 6А $t_{ср} < 0,1с$
QF2,QF3	Автоматический выключатель однофазный	2	220В 1А $t_{ср} < 0,1с$
QF4	Автоматический выключатель однофазный	1	220В 2А $t_{ср} < 0,1с$
XT1	Клемный зажим	3	
XT2	Клемный зажим	8	
1	Короб перфорированный	3	
2	Розетка брызгозащищенная с крышкой	1	220В 6А
3	Дин рейка	2	
4	Шина заземления, 10 отв.	1	
5	ШПК 600x600x250	1	

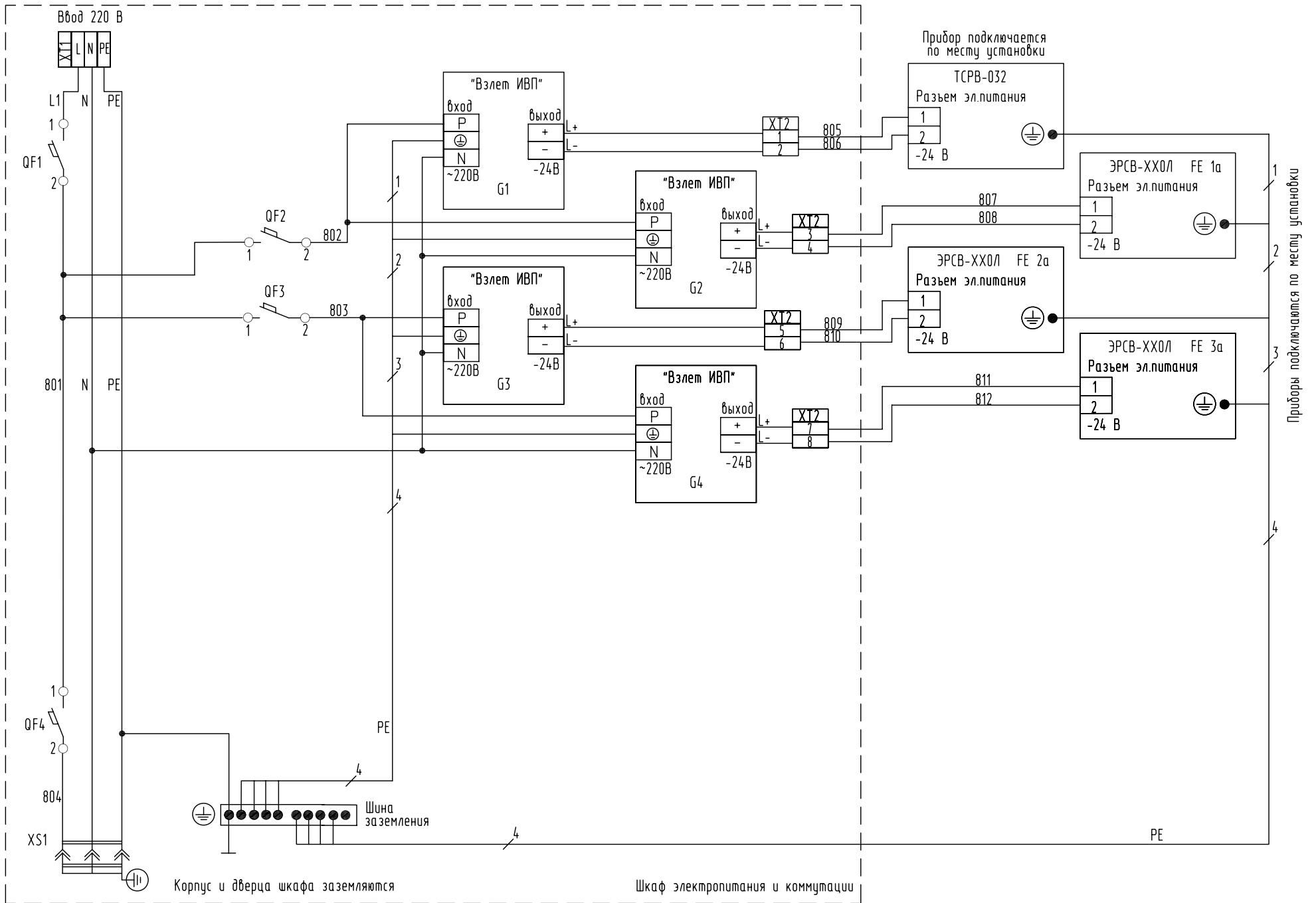
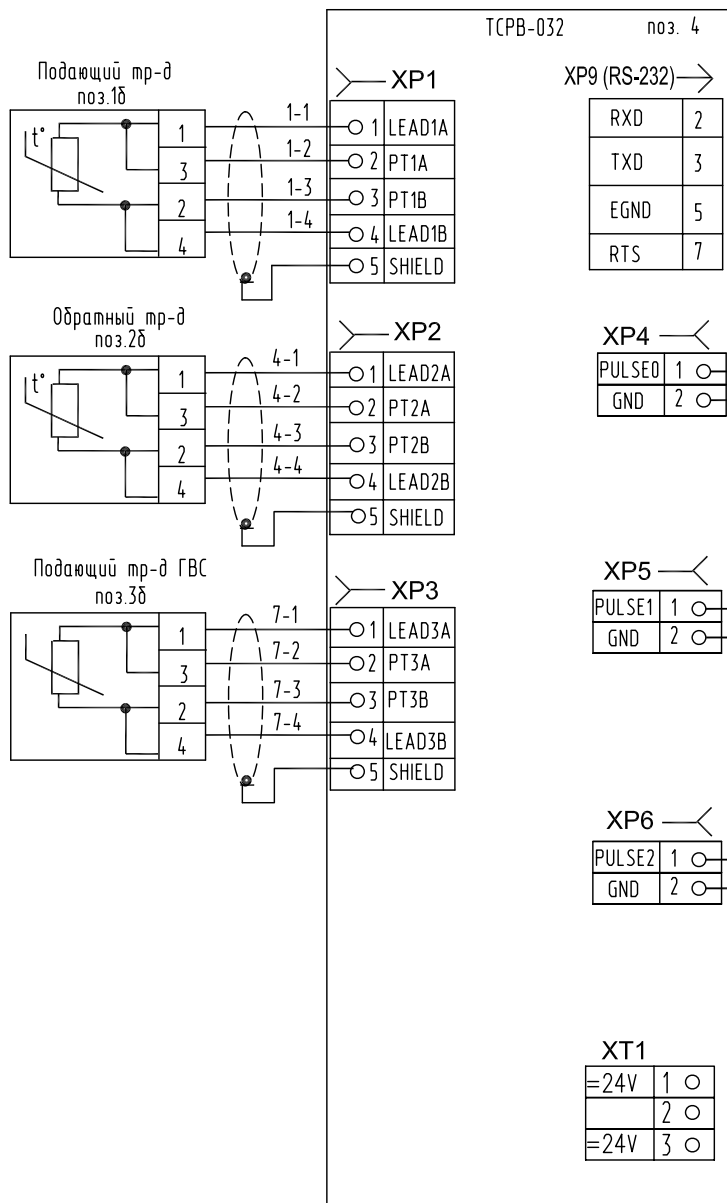
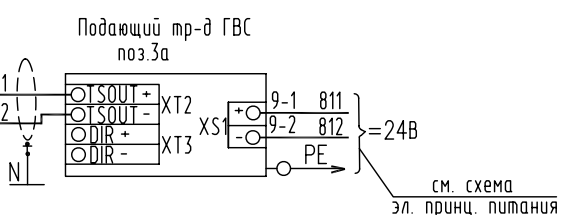
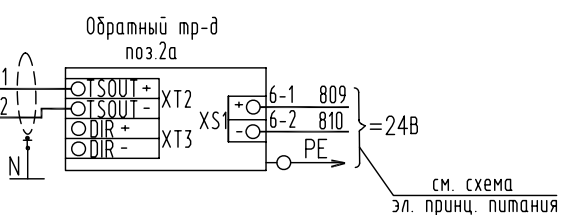
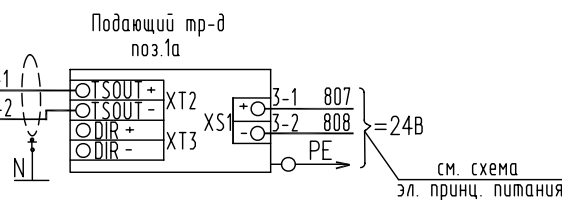


СХЕМА ПОДКЛЮЧЕНИЯ ПРИБОРОВ УЧЕТА К ТЕПЛОВЫЧИСЛИТЕЛЮ "ВЗЛЕТ ТСРВ" ИСПОЛНЕНИЕ ТСРВ-032



Обозн.	Наименование	Кол.	Примечание
<u>Расположение приборов по месту</u>			
1а,2а,3а	Расходомер электромагнитный ЭРСВ-ХХОЛ	3	Комплект "Взлет ЭР"
1б,2б,3б	Термопреобразователь сопротивления "Взлет ТПС"	3	Класс А
<u>Расположение приборов на стене</u>			
4	Тепловычислитель "Взлет ТСРВ" (ТСРВ-032)	1	IP54, В4

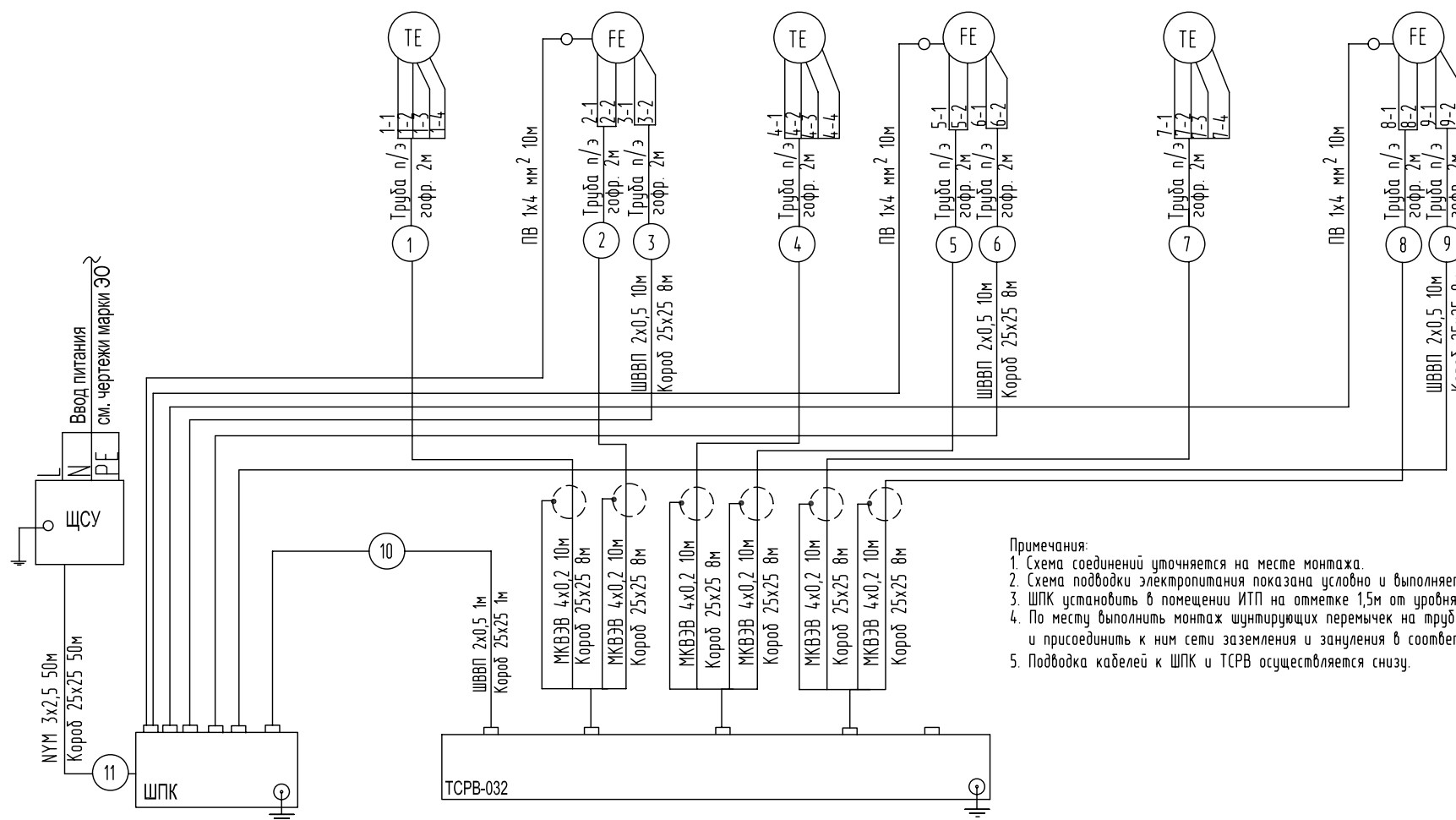


Примечание:

1. Устройство вывода показано условно.
2. Для обеспечения защитного заземления (зануления) расходомера клемма на корпусе расходомера соединяется с шиной заземления (зануления) проводником сечением не менее 4 мм².

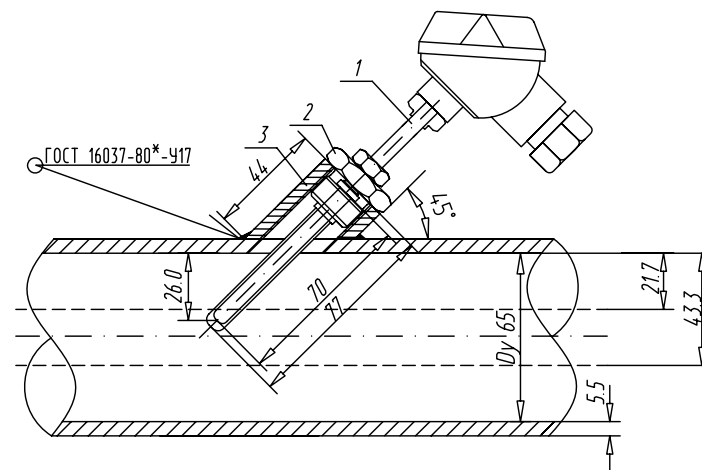
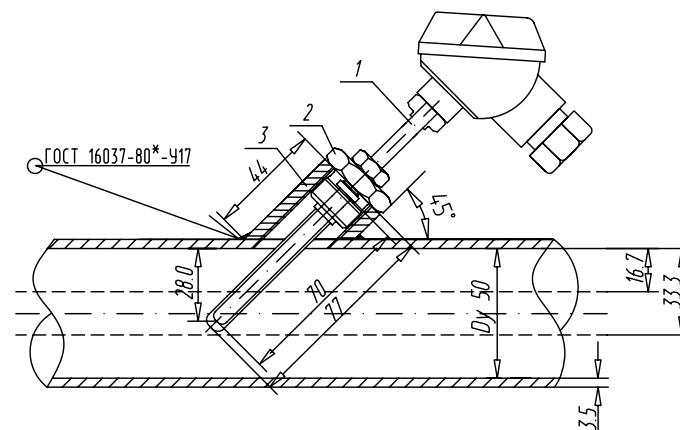
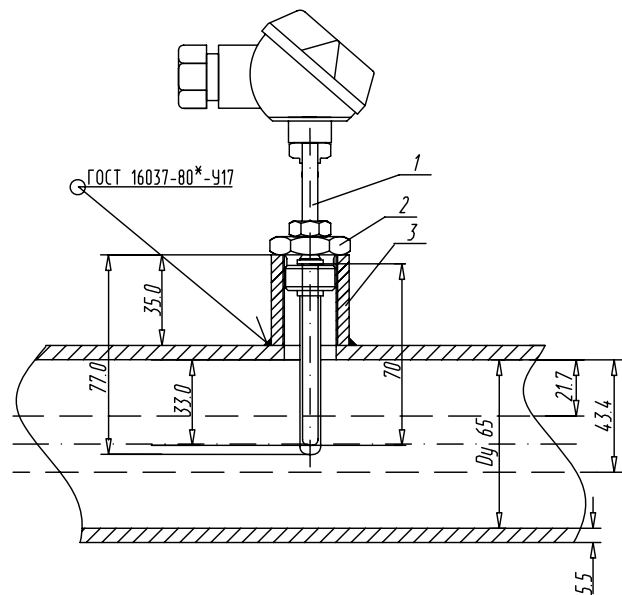
СХЕМА СОЕДИНЕНИЯ ВНЕШНИХ ПРОВОДОВ ПРИБОРОВ УЧЕТА И ТЕПЛОЧИСЛИТЕЛЯ "ВЗЛЕТ ТСРВ" ИСПОЛНЕНИЕ ТСРВ-032

Место отбора импульса	Подводящий трубопровод		Обратный трубопровод		Подводящий трубопровод ГВС	
	Температура	Расход	Температура	Расход	Температура	Расход
Обозначение установочного чертежа	B57.T5-00.00.02	СБ/Л5.3-80/40/80	B57.T5-00.00.02	СБ/Л5.5-80/40/80	B57.T5-00.00.01	СБ/Л5.3-65/25/40
Позиция	1б	1а	2б	2а	3б	3а

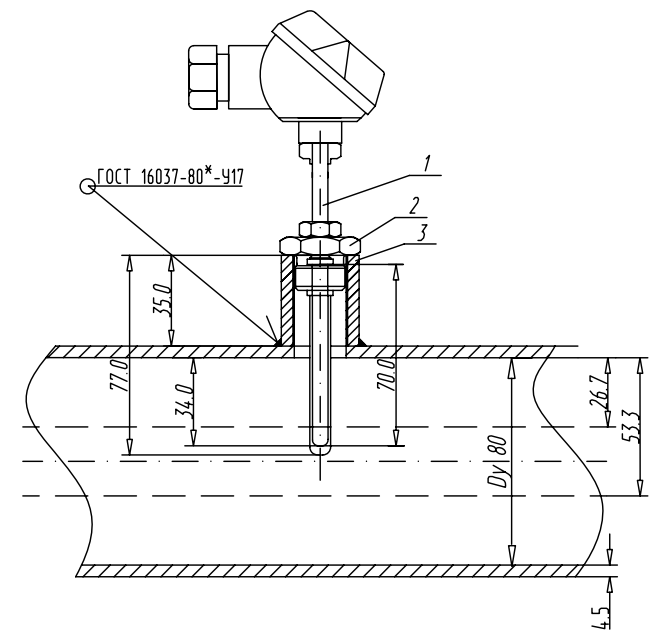
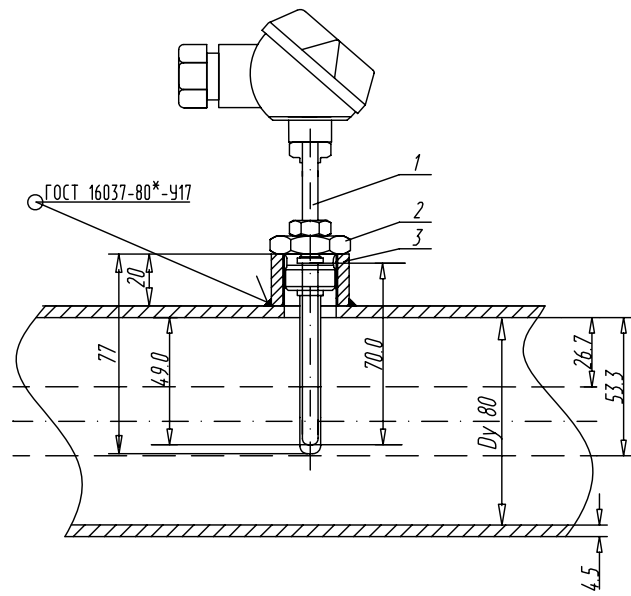


- Примечания:
1. Схема соединений уточняется на месте монтажа.
 2. Схема подводки электропитания показана условно и выполняется Абонентом.
 3. ШПК установить в помещении ИТП на отметке 1,5м от уровня пола с помощью дюбелей и кронштейнов.
 4. По месту выполнить монтаж шунтирующих перемычек на трубопроводах расходомеров и присоединить к ним сети заземления и зануления в соответствии со СНиП 3.05.06-85.
 5. Подводка кабелей к ШПК и ТСРВ осуществляется снизу.

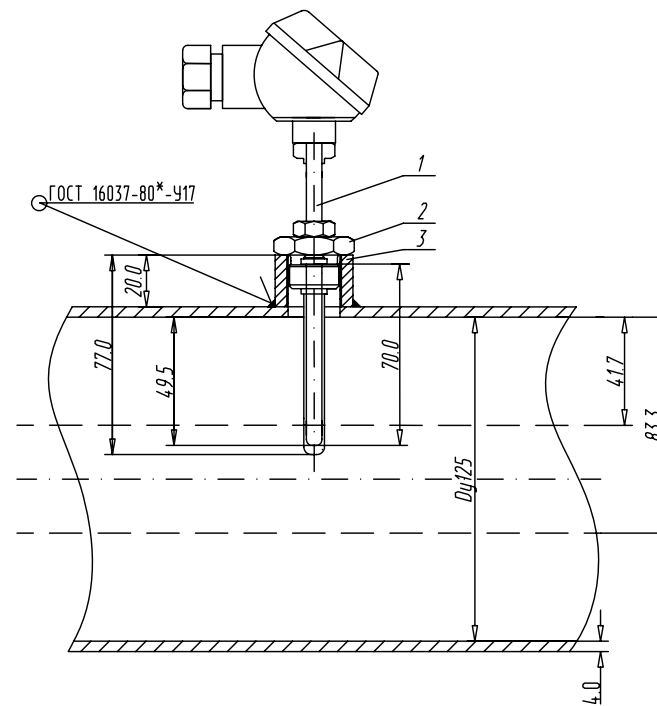
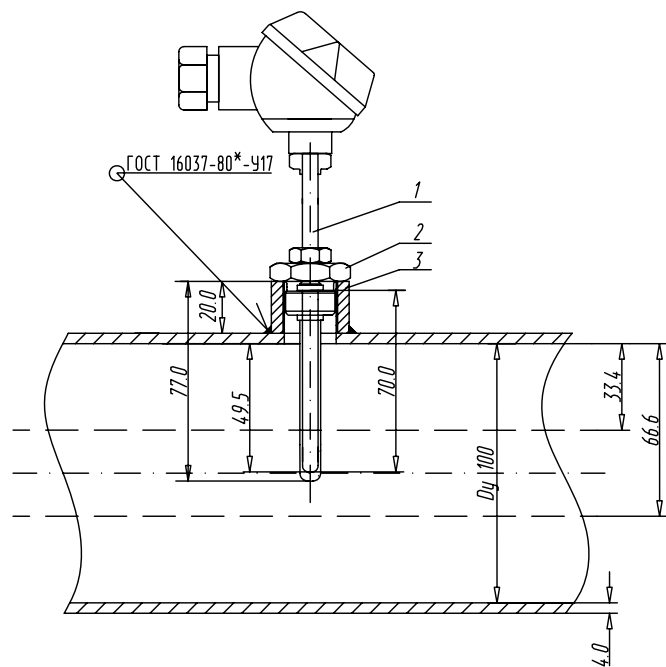
ВАРИАНТЫ УСТАНОВКИ ТЕРМОПРЕОБРАЗОВАТЕЛЯ СОПРОТИВЛЕНИЯ "ВЗЛЕТ ТПС" НА ТРУБОПРОВОДЕ
 ДЛИНА МОНТАЖНОЙ ЧАСТИ ТПС L=70 мм



Обозн.	Наименование
1	Термопреобразователь сопротивления "Взлет ТПС"
2	Защитная гильза
3	Бобышка

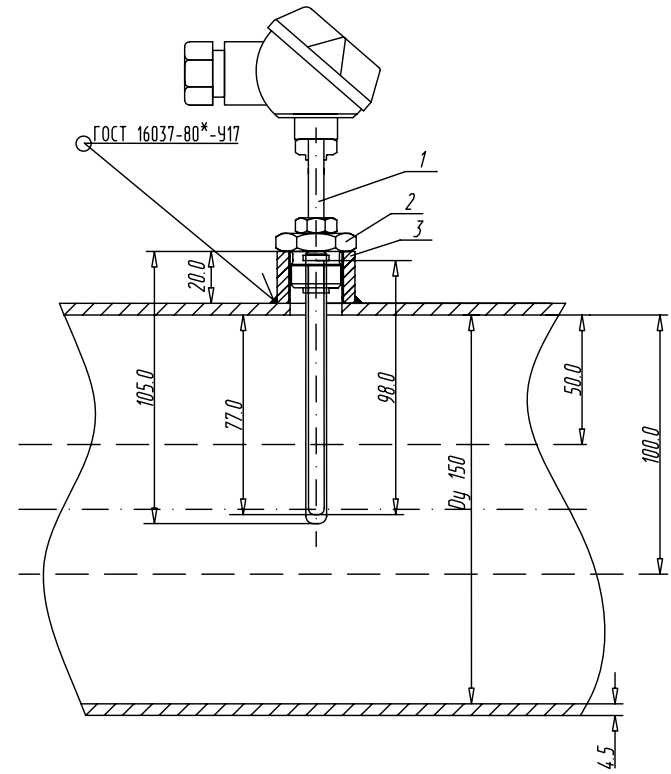
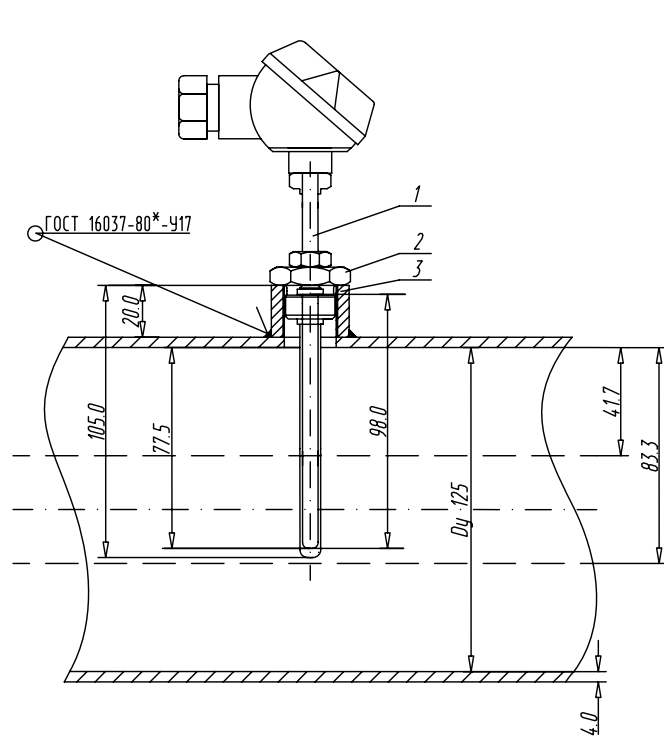


Обозн.	Наименование
1	Термопреобразователь сопротивления "Взлет ТПС"
2	Защитная гильза
3	Бобышка

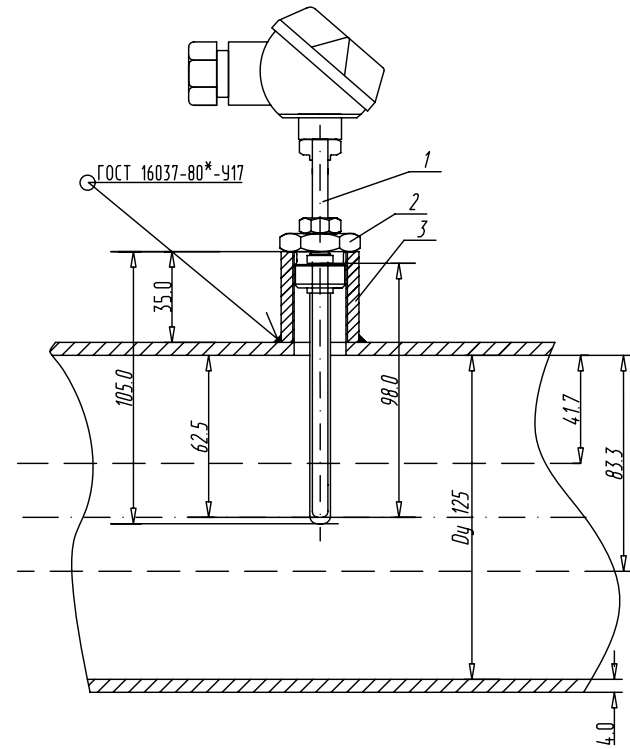
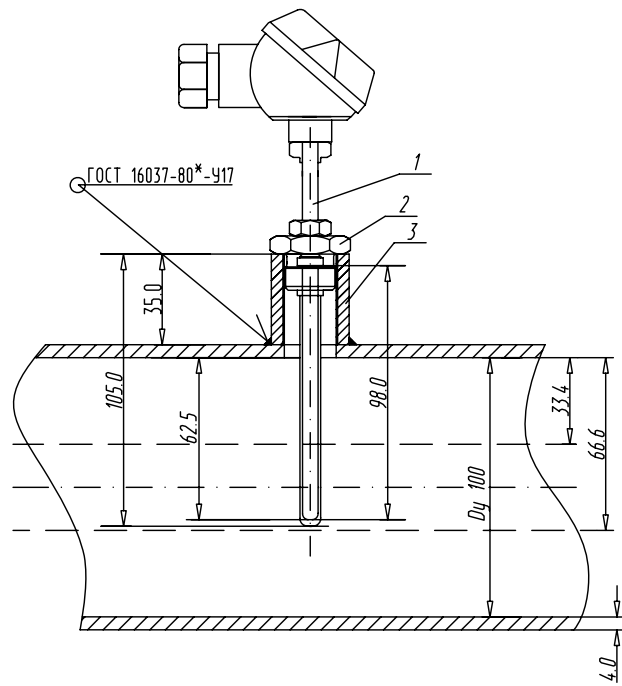


Обозн.	Наименование
1	Термопреобразователь сопротивления "Взлет ТПС"
2	Защитная гильза
3	Бобышка

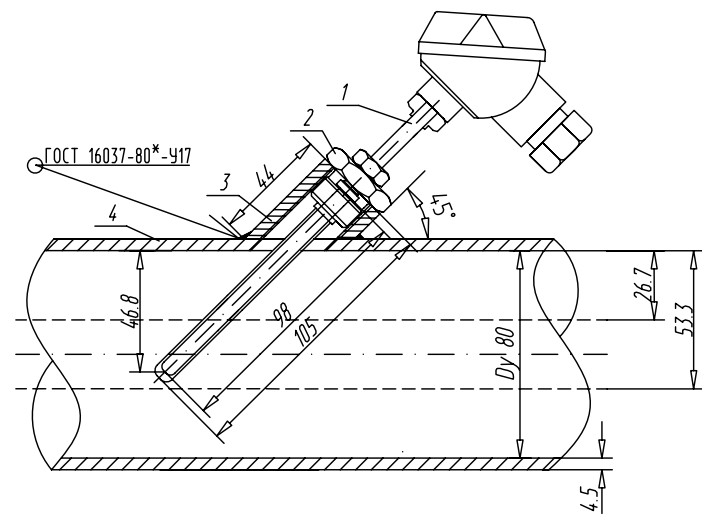
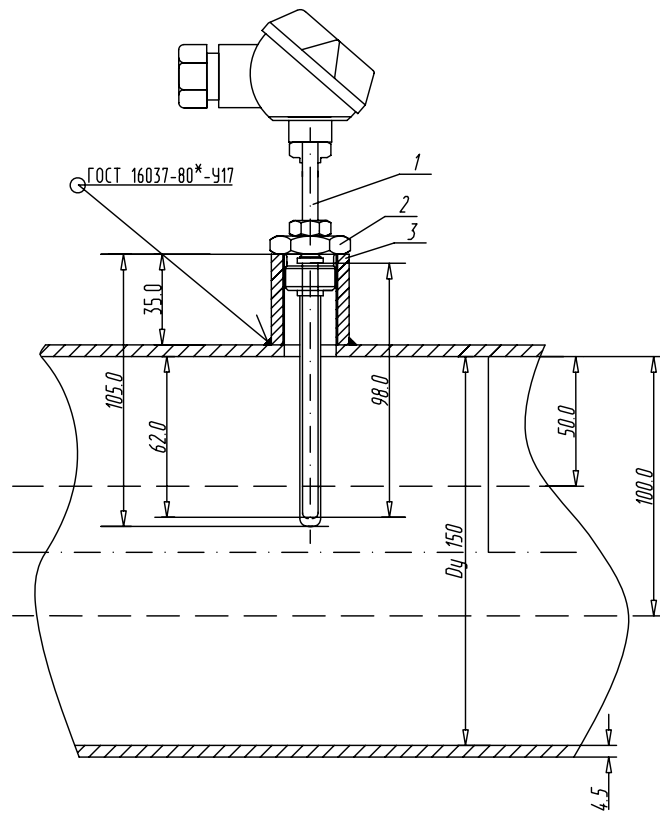
ДЛИНА МОНТАЖНОЙ ЧАСТИ ТПС L=98 мм



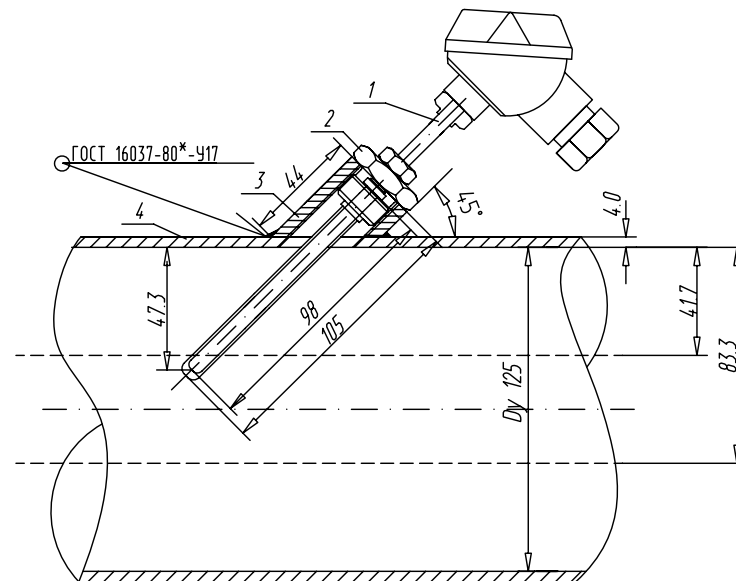
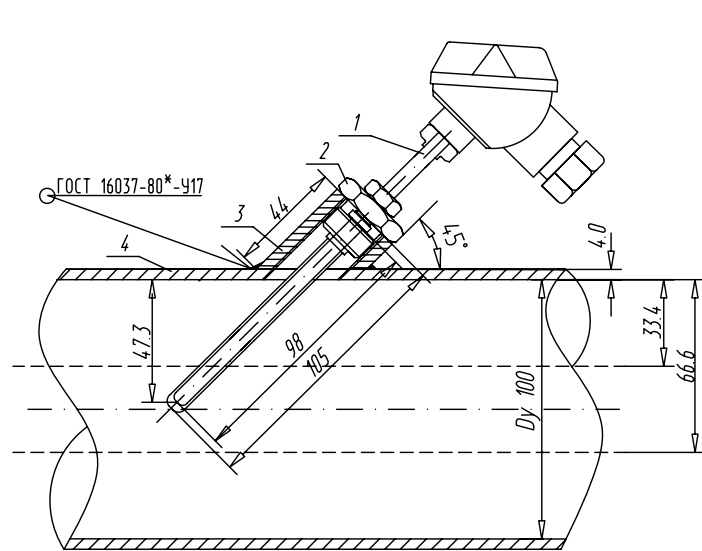
Обозн.	Наименование
1	Термопреобразователь сопротивления "Взлет ТПС"
2	Защитная гильза
3	Бобышка



Обозн.	Наименование
1	Термопреобразователь сопротивления "Взлет ТПС"
2	Защитная гильза
3	Бобышка

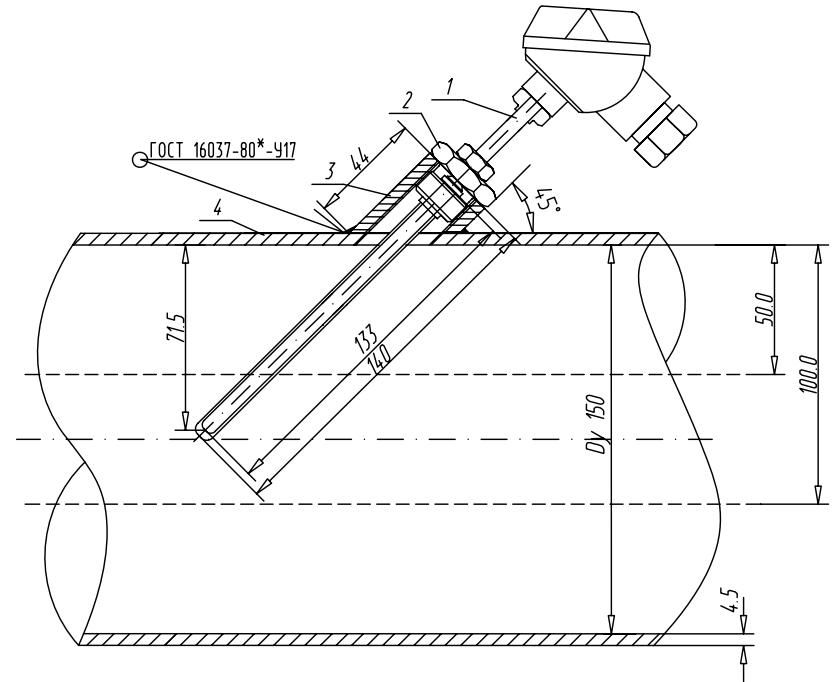
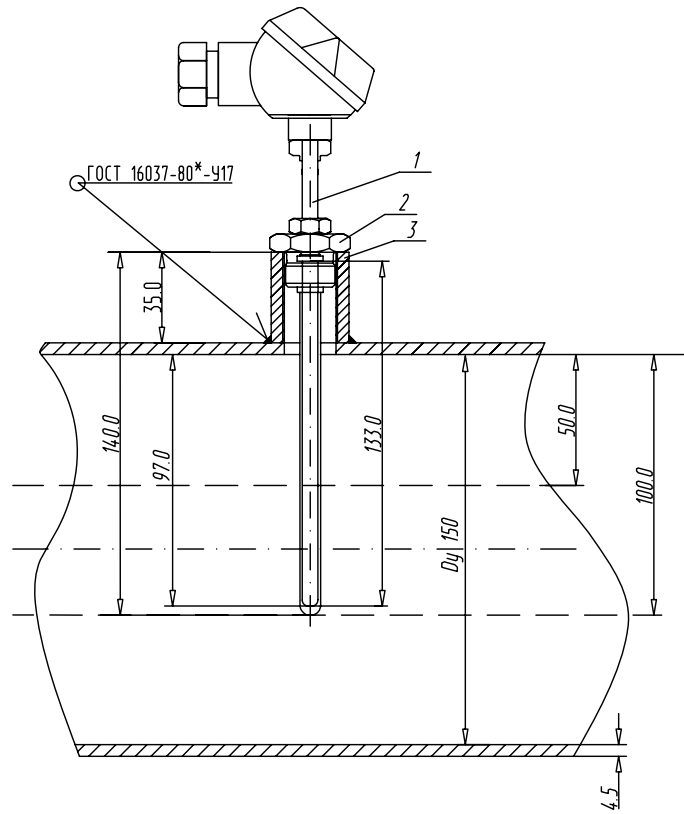


Обозн.	Наименование
1	Термопреобразователь сопротивления "Взлет ТПС"
2	Защитная гильза
3	Бобышка



Обозн.	Наименование
1	Термопреобразователь сопротивления "Взлет ТПС"
2	Защитная гильза
3	Бобышка

ДЛИНА МОНТАЖНОЙ ЧАСТИ ТПС L=133 мм



Обозн.	Наименование
1	Термопреобразователь сопротивления "Взлет ТПС"
2	Защитная гильза
3	Бобышка

БОБЫШКА ДЛЯ МОНТАЖА ТЕРМОПРЕОБРАЗОВАТЕЛЯ СОПРОТИВЛЕНИЯ "ВЗЛЕТ ТПС" НА ТРУБОПРОВОДЕ

Обозначение	Рис.	Материал	Примечание
B21.08-00.00	1	Труба 30x6 ГОСТ 8734-87 Б 20 ГОСТ 8731-74	Труба $\varnothing 89, \varnothing 90$ по ГОСТ 8734-75, ГОСТ 10704-76 Труба $\varnothing 89$ по ГОСТ 8732-78,
-01	1	Труба 30x6 ГОСТ 8734-87 Б 20 ГОСТ 8731-74	Труба $\varnothing 140, \varnothing 133$ по ГОСТ 8732-78, ГОСТ 10704-76 Труба $\varnothing 140$ по ГОСТ 8734-75,
-02	1	Труба 30x6 ГОСТ 8734-87 Б 20 ГОСТ 8731-74	Труба $\varnothing 273, \varnothing 325, \varnothing 377,$ $\varnothing 426, \varnothing 480$ по ГОСТ 8732-78, ГОСТ 10704-76
-03	1	Труба 30x6 ГОСТ 8734-87 Б 20 ГОСТ 8731-74	Труба $\varnothing 57, \varnothing 60$ по ГОСТ 8732-78, ГОСТ 10704-76 Труба $\varnothing 63$ по ГОСТ 8734-75,
-04	1	Труба 30x6 ГОСТ 8734-87 Б 20 ГОСТ 8731-74	Труба $\varnothing 70, \varnothing 73, \varnothing 76$ по ГОСТ 8732-78, ГОСТ 10704-76 ГОСТ 8734-75,
-05	1	Труба 30x6 ГОСТ 8734-87 Б 20 ГОСТ 8731-74	Труба $\varnothing 108, \varnothing 114$ по ГОСТ 8732-78, ГОСТ 10704-76 Труба $\varnothing 108, \varnothing 110$ по ГОСТ 8734-75
-06	1	Труба 30x6 ГОСТ 8734-87 Б 20 ГОСТ 8731-74	Труба $\varnothing 159$ по ГОСТ 8732-78, ГОСТ 10704-76 Труба $\varnothing 160$ по ГОСТ 8734-75
-07	1	Труба 30x6 ГОСТ 8734-87 Б 20 ГОСТ 8731-74	Труба $\varnothing 219$ по ГОСТ 8732-78, ГОСТ 10704-76 Труба $\varnothing 220$ по ГОСТ 8734-75
-08	2	Труба 30x6 ГОСТ 8734-87 Б 20 ГОСТ 8731-74	Труба $\varnothing 89, \varnothing 90$ по ГОСТ 8734-75, ГОСТ 10704-76 Труба $\varnothing 89$ по ГОСТ 8732-78,
-09	2	Труба 30x6 ГОСТ 8734-87 Б 20 ГОСТ 8731-74	Труба $\varnothing 140, \varnothing 133$ по ГОСТ 8732-78, ГОСТ 10704-76 Труба $\varnothing 140$ по ГОСТ 8734-75,
-10	2	Труба 30x6 ГОСТ 8734-87 Б 20 ГОСТ 8731-74	Труба $\varnothing 273, \varnothing 325, \varnothing 377,$ $\varnothing 426, \varnothing 480$ по ГОСТ 8732-78, ГОСТ 10704-76
-11	2	Труба 30x6 ГОСТ 8734-87 Б 20 ГОСТ 8731-74	Труба $\varnothing 57, \varnothing 60$ по ГОСТ 8732-78, ГОСТ 10704-76 Труба $\varnothing 63$ по ГОСТ 8734-75,
-12	2	Труба 30x6 ГОСТ 8734-87 Б 20 ГОСТ 8731-74	Труба $\varnothing 70, \varnothing 73, \varnothing 76$ по ГОСТ 8732-78, ГОСТ 10704-76 ГОСТ 8734-75,
-13	2	Труба 30x6 ГОСТ 8734-87 Б 20 ГОСТ 8731-74	Труба $\varnothing 108, \varnothing 114$ по ГОСТ 8732-78, ГОСТ 10704-76 Труба $\varnothing 108, \varnothing 110$ по ГОСТ 8734-75
-14	2	Труба 30x6 ГОСТ 8734-87 Б 20 ГОСТ 8731-74	Труба $\varnothing 159$ по ГОСТ 8732-78, ГОСТ 10704-76 Труба $\varnothing 160$ по ГОСТ 8734-75
-15	2	Труба 30x6 ГОСТ 8734-87 Б 20 ГОСТ 8731-74	Труба $\varnothing 219$ по ГОСТ 8732-78, ГОСТ 10704-76 Труба $\varnothing 220$ по ГОСТ 8734-75

Рис. 1

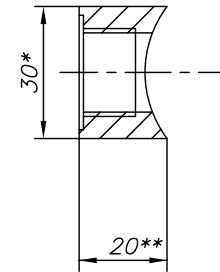


Рис. 2

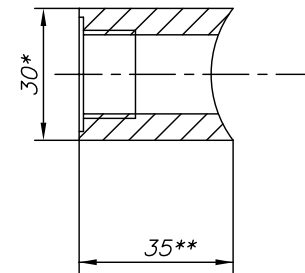
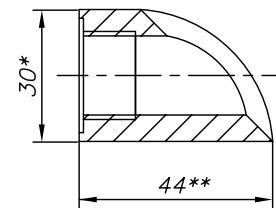


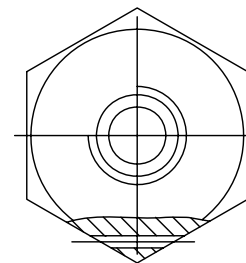
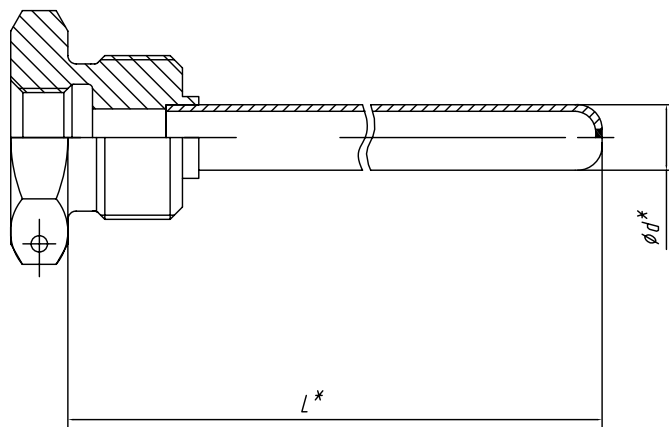
Рис. 3



1. * - Размер для справок.

2. ** - Размер оговаривается при заказе.

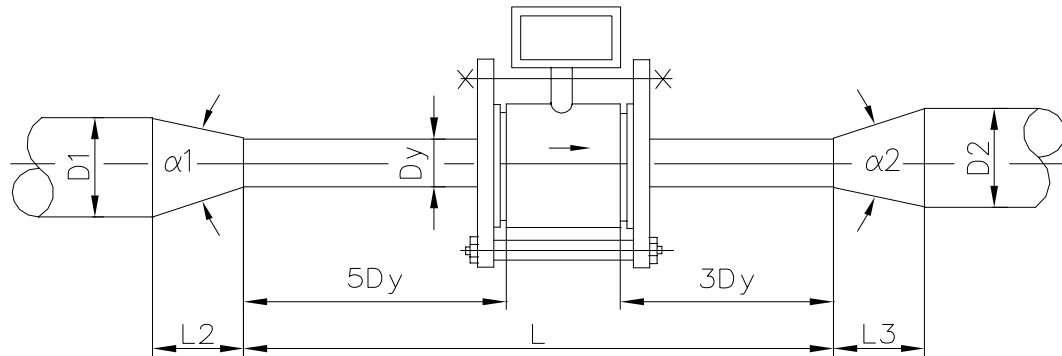
ЗАЩИТНАЯ ГИЛЬЗА ДЛЯ ТЕРМОПРЕОБРАЗОВАТЕЛЯ СОПРОТИВЛЕНИЯ "ВЗЛЕТ ТПС"



Обозначение	L^* , мм	d , мм	Предельная скорость потока воды, м/с
В21.00-29.00	57	8	4
-01	77	8	4
-02	105	8	4
-03	140	8	4
-04	230	10	2,5
-05	57	10	5
-06	77	10	5
-07	105	10	5
-08	140	10	5
-09	230	10	6,4

1. * - Размеры для справок.

Вариант оформления результатов расчета гидравлических потерь напора на узлах установки расходомеров фирмы "Взлет"



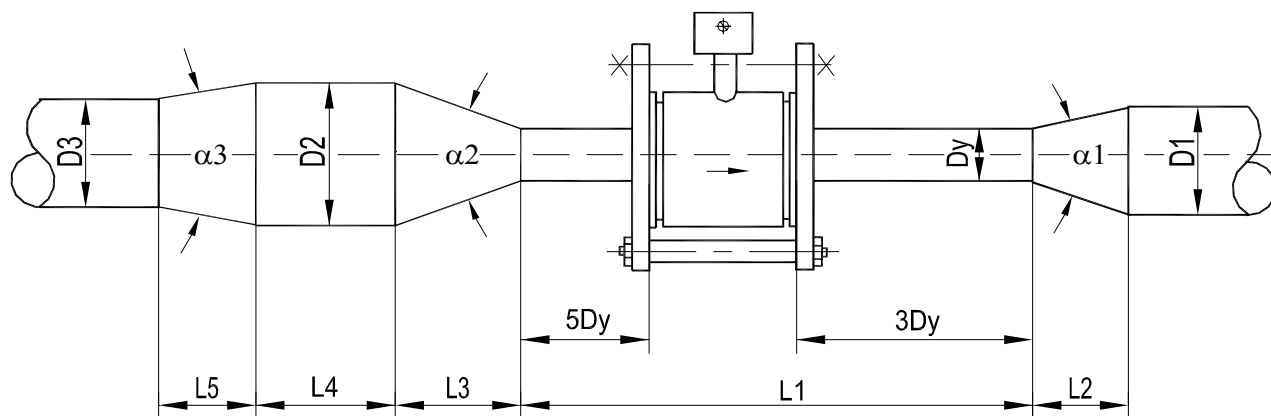
Наименование объекта:

Адрес:

(Расчеты выполняются на основании документа "Методика гидравлического расчета конфузорно-диффузорных переходов. ВИСИ, Санкт-Петербург, 1996г.
Методика расчета согласована со службой Энергосбыта ГП "ТЭК СПб".
Протокол технического совещания от 11.10.2001 г.)

Наименование	Обозначение	Размерность	Трубопроводы			
			1 - й	2 - й	3 - й	4 - й
<i>Исходные параметры</i>						
Диаметр трубопровода перед конфузором	D1	мм	65	80	65	65
Диаметр трубопровода после диффузора	D2	мм	50	80	50	50
Диаметр сужения	Dy	мм	40	40	40	40
Длина сужения	L	мм	501	581	501	501
Длина конфузора	L2	мм	70	75	70	70
Длина диффузора	L3	мм	60	75	60	60
Массовый расход воды	G	т/ч	12	12	5	3
Температура воды	t	град	150	70	60	50
Рабочее (избыточное) давление воды	P	кг/см ²	7	4,2	6	5
Эквивалентная шероховатость трубопр.	d	мм	0,5	0,5	0,5	0,5
Гидравлическое сопротивление фильтра	S	м/(м ³ /ч) ²	0,000640	0,000315	0,000640	0,000640
<i>Расчетные параметры</i>						
Угол раскрытия конфузора	α1	град	23,54	34,2	23,54	23,54
Угол раскрытия диффузора	α2	град	11,42	34,2	11,42	11,42
Объемный расход воды	Q	м ³ /ч	13,08	12,27	5,08	3,04
Скорость воды в сужении	v	м/с	2,89	2,71	1,12	0,67
Плотность воды	ρ	кг/м ³	917,2	977,9	983,4	988,2
Кинематическая вязкость воды	ν	м ² /с	1,61E-07	4,01E-07	4,66E-07	5,50E-07
Число Рейнолдса	Re		716695	270756	96417	48822
Коэффициент гидравлического трения	λ		0,03685	0,03696	0,03729	0,03777
Коэффициент сопротивления конфузора	ξ _к		0,04915	0,06661	0,04938	0,04963
Коэффициент нерав. поля скоростей	k _д		1,46372	1,56518	1,67280	1,74373
Коэффициент сопротивления расширения	ξ _{расш}		0,03413	0,64549	0,03901	0,04066
Коэффициент сопротивления трения	ξ _{тр}		0,02733	0,01473	0,02766	0,02801
Потери напора в конфузоре	h _к	м в. ст.	0,02095	0,02498	0,00318	0,00114
Потери напора на прямом участке	h _п	м в. ст.	0,16379	0,16040	0,02572	0,00947
Потери напора на диффузоре	h _д	м в. ст.	0,02620	0,24759	0,00429	0,00158
Потери напора на фильтре	h _ф	м в. ст.	0,10956	0,04743	0,01654	0,00590
Потери напора на петле	h _п	м в. ст.	0,00000	0,00000	0,00000	0,00000
Суммарные потери напора	h	м в. ст.	0,32050	0,48041	0,04973	0,01809

Вариант оформления результатов расчета гидравлических потерь напора на узлах установки расходомеров фирмы "Взлет" с расширителем до расходомера



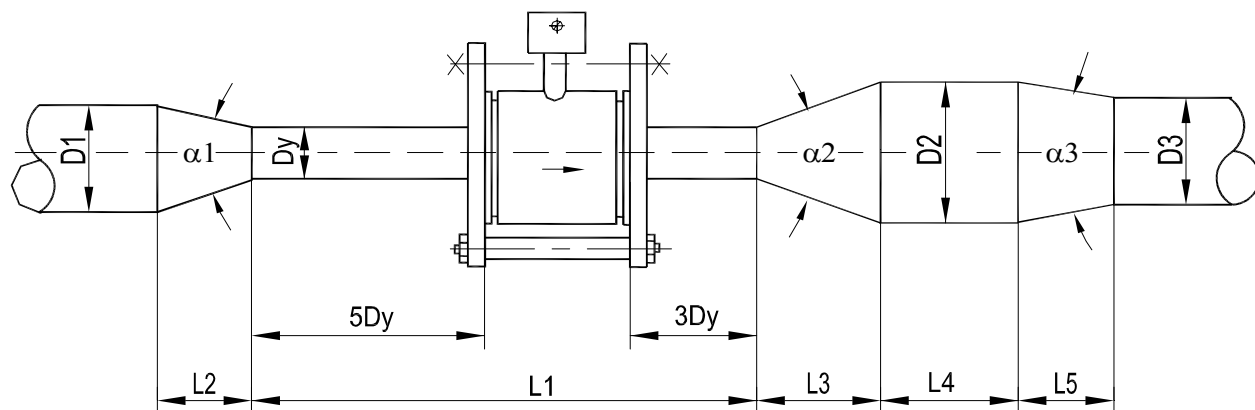
Наименование объекта:

Адрес:

(Расчеты выполняются на основании документа "Методика гидравлического расчета конфузорно-диффузорных переходов. ВИСИ, Санкт-Петербург, 1996г.
Методика расчета согласована со службой Энергосбыта ГП "ТЭК СПб".
Протокол технического совещания от 11.10.2001 г.)

Наименование	Обозначение	Размерность	Трубопроводы			
			1 - й	2 - й	3 - й	4 - й
1	2	3	4	5	6	7
Исходные параметры						
Диаметр трубопровода после диффузора	D1	мм	50	50	50	50
Диаметр расширителя	D2	мм	65	65	65	65
Диаметр трубопровода перед расширителем	D3	мм	50	50	50	50
Диаметр сужения	Dy	мм	32	32	32	32
Длина сужения	L1	мм	416	416	416	416
Длина диффузора: D1/Dy	L2	мм	45	45	45	45
Длина конфузора: D2/Dy	L3	мм	110	110	110	110
Длина расширителя	L4	мм	370	370	370	370
Длина диффузора: D2/D3	L5	мм	70	70	70	70
Массовый расход воды	G	т/ч	8	8	5	2
Температура воды	t	град	150	70	60	50
Рабочее (избыточное) давление воды	P	кГ/м ²	7	4,2	6	5
Эквивалентная шероховатость трубопр.	d	мм	0,5	0,5	0,5	0,5
Гидравлическое сопротивление фильтра	S	м/(м ³ /ч) ²	0,00064	0,00064	0,00064	0,00064
Расчетные параметры						
Объемный расход воды	Q	м ³ /ч	8,72	8,18	5,08	2,02
Скорость воды в сужении	v _с	м/с	3,01	2,83	1,76	0,70
Скорость воды в расширителе	v _р	м/с	0,73	0,68	0,43	0,17
Скорость воды перед расширителя	v	м/с	1,23	1,16	0,72	0,29
Плотность воды	ρ	кг/м ³	917,2	977,9	983,4	988,2
Кинематическая вязкость воды	ν	м ² /с	1,61E-07	4,01E-07	4,66E-07	5,50E-07
Угол раскрытия диффузора: D1/Dy	α1	град	28,84	28,84	28,84	28,84
Угол раскрытия конфузора: D2/Dy	α2	град	18,74	18,74	18,74	18,74
Угол раскрытия диффузора: D2/D3	α3	град	14,26	14,26	14,26	14,26
Число Рейнолдса (сужение)	Re _с		597246	225630	120521	40685
Число Рейнолдса (расширитель)	Re _р		294029	111079	59333	20029
Число Рейнолдса (перед расш.)	Re		382237	144403	77133	26038
Коэфф. гидрав. трения (сужение)	λ _с		0,03896	0,03908	0,03924	0,03989
Коэфф. гидрав. трения (расширитель)	λ _р		0,03282	0,03321	0,03373	0,03569
Коэфф. гидрав. трения (перед расш.)	λ		0,03494	0,03519	0,03553	0,03686
Коэфф. сопротивления диффузора: D1/Dy	ξ _{к1}		0,05303	0,05307	0,05314	0,05341
Коэфф. сопротивления диффузора: D2/D3	ξ _{к2}		0,03502	0,03518	0,03540	0,03628
Коэффициент нерав. поля скоростей	к _д		1,48272	1,58418	1,64954	1,76274
Коэффициент сопротивления расширения	ξ _{расш}		0,28643	0,30603	0,31866	0,34052
Коэффициент сопротивления трения	ξ _{тр}		0,02816	0,02824	0,02836	0,02883
Потери напора в диффузоре: D1/Dy	h _{к1}	м в. ст.	0,02453	0,02160	0,00835	0,00133
Потери напора на прямом участке	h _л	м в. ст.	0,19277	0,17154	0,06722	0,01116
Потери напора на конфузоре: D2/Dy	h _д	м в. ст.	0,14552	0,13602	0,05454	0,00920
Потери напора на пр. уч. расширителя	h ₂	м в. ст.	0,00508	0,00452	0,00177	0,00030
Потери напора в диффузоре: D2/D3	h _{к2}	м в. ст.	0,00272	0,00240	0,00093	0,00015
Потери на фильтре	h _ф	м в. ст.	0,04869	0,04283	0,01654	0,00262
Потери на петле	h _п	м в. ст.	0,00000	0,00000	0,00000	0,00000
Суммарные потери напора	h	м в. ст.	0,41931	0,37890	0,14936	0,02476

**Вариант оформления результатов расчета гидравлических потерь напора на узлах
установки расходомеров фирмы "Взлет" с расширителем после расходомера**



Наименование объекта:

Адрес:

(Расчеты выполняются на основании документа "Методика гидравлического расчета
конфузорно-диффузорных переходов. ВИСИ, Санкт-Петербург, 1996г.
Методика расчета согласована со службой Энергосбыта ГП "ТЭК СПб".
Протокол технического совещания от 11.10.2001 г.)

Наименование	Обозначение	Размерность	Трубопроводы			
			1 - й	2 - й	3 - й	4 - й
1	2	3	4	5	6	7
Исходные параметры						
Диаметр трубопровода перед конфузуром	D1	мм	50	50	50	50
Диаметр расширителя	D2	мм	65	65	65	65
Диаметр трубопровода после расширителя	D3	мм	50	50	50	50
Диаметр сужения	Dy	мм	32	32	32	32
Длина сужения	L1	мм	416	416	416	416
Длина конфузурора: D1/Dy	L2	мм	45	45	45	45
Длина диффузора: D2/Dy	L3	мм	110	110	110	110
Длина расширителя	L4	мм	370	370	370	370
Длина конфузурора: D2/D3	L5	мм	70	70	70	70
Массовый расход воды	G	т/ч	8	8	5	2
Температура воды	t	град	150	70	60	50
Рабочее (избыточное) давление воды	P	кГ/м ²	7	4,2	6	5
Эквивалентная шероховатость трубопр.	d	мм	0,5	0,5	0,5	0,5
Гидравлическое сопротивление фильтра	S	м/(м ³ /ч) ²	0,00064	0,00064	0,00064	0,00064
Расчетные параметры						
Объемный расход воды	Q	м ³ /ч	8,72	8,18	5,08	2,02
Скорость воды в сужении	v _c	м/с	3,01	2,83	1,76	0,70
Скорость воды в расширителе	v _p	м/с	0,73	0,68	0,43	0,17
Скорость воды после расширителя	v	м/с	1,23	1,16	0,72	0,29
Плотность воды	ρ	кг/м ³	917,2	977,9	983,4	988,2
Кинематическая вязкость воды	ν	м ² /с	1,61E-07	4,01E-07	4,66E-07	5,50E-07
Угол раскрытия конфузурора: D1/Dy	α1	град	28,84	28,84	28,84	28,84
Угол раскрытия диффузора: D2/Dy	α2	град	18,74	18,74	18,74	18,74
Угол раскрытия конфузурора: D2/D3	α3	град	14,26	14,26	14,26	14,26
Число Рейнолдса (сужение)	Re _c		597246	225630	120521	40685
Число Рейнолдса (расширитель)	Re _p		294029	111079	59333	20029
Число Рейнолдса (после расш.)	Re		382237	144403	77133	26038
Коэфф. гидрав. трения (сужение)	λ _c		0,03896	0,03908	0,03924	0,03989
Коэфф. гидрав. трения (расширитель)	λ _p		0,03282	0,03321	0,03373	0,03569
Коэфф. гидрав. трения (после расш.)	λ		0,03494	0,03519	0,03553	0,03686
Коэфф. сопротивления конфузурора: D1/Dy	ξ _{к1}		0,05303	0,05307	0,05314	0,05341
Коэфф. сопротивления конфузурора: D2/D3	ξ _{к2}		0,03502	0,03518	0,03540	0,03628
Коэффициент нерав. поля скоростей	K _д		1,48272	1,58418	1,64954	1,76274
Коэффициент сопротивления расширения	ξ _{расш}		0,28643	0,30603	0,31866	0,34052
Коэффициент сопротивления трения	ξ _{тр}		0,02816	0,02824	0,02836	0,02883
Потери напора в конфузуроре: D1/Dy	h _{к1}	м в. ст.	0,02453	0,02160	0,00835	0,00133
Потери напора на прямом участке	h _л	м в. ст.	0,19277	0,17154	0,06722	0,01116
Потери напора на диффузоре: D2/Dy	h _д	м в. ст.	0,14552	0,13602	0,05454	0,00920
Потери напора на пр. уч. расширителя	h ₂	м в. ст.	0,00508	0,00452	0,00177	0,00030
Потери напора в конфузуроре: D2/D3	h _{к2}	м в. ст.	0,00272	0,00240	0,00093	0,00015
Потери на фильтре	h _ф	м в. ст.	0,04869	0,04283	0,01654	0,00262
Потери на петле	h _п	м в. ст.	0,00000	0,00000	0,00000	0,00000
Суммарные потери напора	h	м в. ст.	0,41931	0,37890	0,14936	0,02476

**Вариант оформления установочной базы данных теплосчетчика «Взлет ТСР-М»
исполнение ТСР-032**

Согласовано

Согласовано

**База данных теплосчетчика «Взлет ТСР-М» исполнение ТСР-032.
(для отопительного и межотопительного периода)**

№ п/п	Наименование параметра	Вводимый параметр	Операция	Примечание
1	Показание системных часов	Текущее значение времени и дата	С клавиатуры ТС при помощи кнопок	«Московское» время
2	Температурные входы:			
	Договорное значение температуры воды в источнике холодного водоснабжения (ХВС)- $t_{хв}$, °С		С клавиатуры ТС при помощи кнопок	По согласованию с теплоснабжающей организацией
	Используется ПТ 1, 2 ПТ 3			
	Тип ПТ 1, 2			Для Взлет ТПС
	Архивируется ПТ 1, 2			Используется в расчетах
	Архивируется ПТ 3			Не используется
3	Импульсные входы:			
	Используется ПР 1, 2, 3		С клавиатуры ТС при помощи кнопок	По согласованию с теплоснабжающей организацией
	Константа преобразования импульсного входа K_p , имп/л			Для канала 1, 2
	Константа преобразования импульсного входа K_p , имп/л			Для канала 3
	Архивируется ПР 1, 2			
	Архивируется ПР 3			
	Режим входа			Режим более экономичный для ТС (имп. Выходы «Взлет ЭР» – активные)

Изм.	Кол. уч.	Лист	№ док.	Подп.	Дата						
Разработал						Узел учета тепловой энергии коммерческий			Стадия		
Проверил									Р	1	2
Т. контр.											
Н. контр.						База данных Теплосчетчика «Взлет ТСР-М»			Санкт-Петербург ЗАО «Взлет»		
Утвердил											

4	Давление:					С клавиатуры ТС при помощи кнопок	По согласованию с теплоснабжающей организацией
	Договорные значения давления, МПа P ₁ P ₂ P ₃						
	Договорное значение давления в источнике ХВС P _{ХВ2} , МПа						
5	Расчетные формулы для каналов	Для канала 1			С клавиатуры ТС при помощи кнопок		
		Для канала 2					
		Для канала 3					
6	Расчетные формулы для теплосистем	ТС №1			С клавиатуры ТС при помощи кнопок		
		ТС №2					
		ТС №3					
7	Нештатные ситуации (НС):					С клавиатуры ТС при помощи кнопок	
	НС1	Условие (У1)					
		Реакция (Р1)					
	НС2	Условие У2					
		Реакция Р2					
	НС3	Условие У3					
		Реакция Р3					
	НС4	Условие У4					
		Реакция Р4					
	НС5	Условие У5			С клавиатуры ТС при помощи кнопок		
		Реакция Р5					
	НС6	Условие У6					
Реакция Р6							
8	Параметры RS232						
	Скорость, бод		4800		По умолчанию		
	Адрес в сети		1		По умолчанию		
	Задержка, мс		0		(имеет значение только для RS485)		
	Управление		нет				
	Тип соединения		прямое		По умолчанию		
Согласовано					Согласовано		
_____					_____		
_____					_____		
_____					_____		
						Лист	Листов
						2	2
Изм.	Кол. уч.	Лист	№ док.	Подп.	Дата		