



ТЕПЛОСЧЕТЧИК-РЕГИСТРАТОР

ВЗЛЕТ ТСР-М

ИСПОЛНЕНИЕ

ТСР-043

ИНСТРУКЦИЯ ПО МОНТАЖУ

В76.00-00.00 ИМ



EAS

Россия, Санкт-Петербург

Сделано в России

**Система менеджмента качества АО «Взлет»
сертифицирована на соответствие
ГОСТ Р ИСО 9001-2015 (ISO 9001:2015)
органом по сертификации ООО «Тест-С.-Петербург»,
на соответствие СТО Газпром 9001-2018
органом по сертификации АС «Русский Регистр»**



АО «Взлет»

ул. Трефолева, 2 БМ, г. Санкт-Петербург, РОССИЯ, 198097

E-mail: mail@vzljot.ru

www.vzljot.ru

Call-центр ☎ 8 - 8 0 0 - 3 3 3 - 8 8 8 - 7

бесплатный звонок оператору

для соединения со специалистом по интересующему вопросу

СОДЕРЖАНИЕ

1. МЕРЫ БЕЗОПАСНОСТИ	5
2. МОНТАЖ.....	6
2.1. Общие требования	6
2.2. Монтаж преобразователя расхода в трубопровод.....	7
2.3. Монтаж преобразователя температуры в трубопровод	8
2.4. Монтаж преобразователя давления.....	10
2.5. Монтаж тепловычислителя	11
2.6. Электромонтаж теплосчетчика	11
3. ВВОД В ЭКСПЛУАТАЦИЮ.....	13
4. ДЕМОНТАЖ	14
ПРИЛОЖЕНИЕ А. Теплосчетчик.....	15
ПРИЛОЖЕНИЕ Б. Схемы подключения, схемы входов и выходов	21
ПРИЛОЖЕНИЕ В. Арматура для установки преобразователей температуры в трубопровод	24
ПРИЛОЖЕНИЕ Г. Сборная конструкция для установки преобразователя давления типа на трубопровод.....	26

Настоящая инструкция определяет порядок монтажа, ввода в эксплуатацию и демонтажа на объекте (узле учета тепловой энергии) теплосчетчика-регистратора «ВЗЛЕТ ТСР-М» исполнения ТСР-043.

Перед проведением работ необходимо ознакомиться с руководством по эксплуатации на теплосчетчик, а также с эксплуатационной документацией на устройства, входящие в состав теплосчетчика.

ПЕРЕЧЕНЬ ПРИНЯТЫХ СОКРАЩЕНИЙ

ИВП	- источник вторичного питания;
ПД	- преобразователь давления;
ПР	- преобразователь расхода;
ПТ	- преобразователь температуры;
ПУЭ	- «Правила устройства электроустановок»;
ТВ	- тепловычислитель;
ТСч	- теплосчетчик;
ЭД	- эксплуатационная документация.

1. МЕРЫ БЕЗОПАСНОСТИ

- 1.1. К проведению работ по монтажу, пусконаладочным работам и демонтажу теплосчетчика допускается персонал:
 - имеющий лицензию на выполнение данного вида работ;
 - допущенный к проведению работ на электроустановках с напряжением до 1000 В;
 - знакомый с документацией на ТСч и вспомогательное оборудование, используемое при проведении работ.
- 1.2. При проведении работ с ТСч опасными факторами являются:
 - напряжение переменного тока (с действующим значением до 264 В частотой 50 Гц);
 - давление в трубопроводе (до 2,5 МПа);
 - температура теплоносителя / трубопровода (до 180 °С);
 - другие факторы, связанные со спецификой и профилем предприятия или объекта, где производится монтаж.
- 1.3. Перед проведением работ необходимо убедиться с помощью измерительного прибора, что на трубопроводе отсутствует опасное для жизни напряжение переменного или постоянного тока.
- 1.4. В процессе работ по монтажу, пусконаладке или демонтажу теплосчетчика запрещается:
 - производить подключения к прибору или замену электрорадиоэлементов при включенном питании;
 - выполнять рабочие операции на участке трубопровода, находящегося под давлением;
 - использовать неисправные электрорадиоприборы, электроинструменты либо без подключения их корпусов к магистрали защитного заземления.
- 1.5. Перед тем, как подключить теплосчетчик к электрической сети питания, необходимо корпуса составных частей, имеющих клемму заземления, соединить с магистралью защитного заземления.

ВНИМАНИЕ! Перед подключением к магистрали защитного заземления необходимо убедиться в отсутствии на ней напряжения.

2. МОНТАЖ

2.1. Общие требования

2.1.1. Размещение составных частей теплосчетчика должно обеспечивать:

- соответствие условиям монтажа и эксплуатации, изложенным в ЭД на составные части ТСч;
- свободный доступ к тепловычислителю при его обслуживании и снятии показаний;
- отсутствие сильного электромагнитного излучения, создаваемого, например, работающими электродвигателями или силовыми трансформаторами.

ВНИМАНИЕ! Не допускается монтаж составных частей ТСч в местах возможного затопления либо попадания капающей жидкости, а также в местах, открытых для прямого воздействия солнечных лучей на жидкокристаллический индикатор тепловычислителя прибора.

2.1.2. Для монтажа ТСч на объекте необходимо:

- наличие прямолинейных участков трубопровода необходимой длины до и после места установки преобразователей расхода;
- наличие свободных участков на трубопроводах соответствующего внутреннего диаметра для установки преобразователей температуры либо расширителей для установки ПТ;
- наличие свободных участков на трубопроводах для установки преобразователей давления;
- наличие места для размещения тепловычислителя и, при необходимости, источника вторичного питания =24 В.

2.1.3. Транспортировка ТСч к месту монтажа должна осуществляться в заводской таре.

После транспортировки ТСч к месту установки при отрицательной температуре и внесения его в помещение с положительной температурой во избежание конденсации влаги необходимо выдержать ТСч в упаковке не менее 3-х часов.

2.2. Монтаж преобразователя расхода в трубопровод

Место установки ПР должно выбираться из следующих условий:

- ПР рекомендуется располагать в той части трубопровода, где пульсации и завихрения жидкости минимальные;
- до и после места установки ПР должны быть прямолинейные участки трубопровода требуемой длины без каких-либо элементов, возмущающих поток жидкости;
- внутренний канал ПР (при использовании ТСч в рабочем режиме) должен быть целиком заполнен жидкостью;
- в месте установки в трубопроводе не должен скапливаться воздух – ПР не должен располагаться в самой высокой точке трубопровода, а также в трубопроводе с открытым концом; наиболее подходящее место для монтажа (при его наличии) – нижний либо восходящий участок трубопровода (рис.1);
- давление теплоносителя в трубопроводе должно исключать газообразование;
- напряженность внешнего магнитного поля не должна превышать значения, оговоренного в ЭД на ПР.

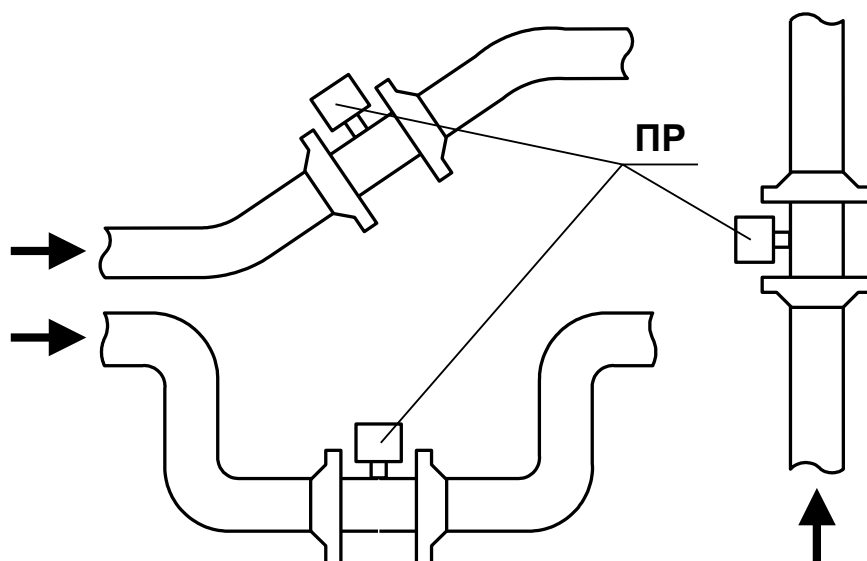


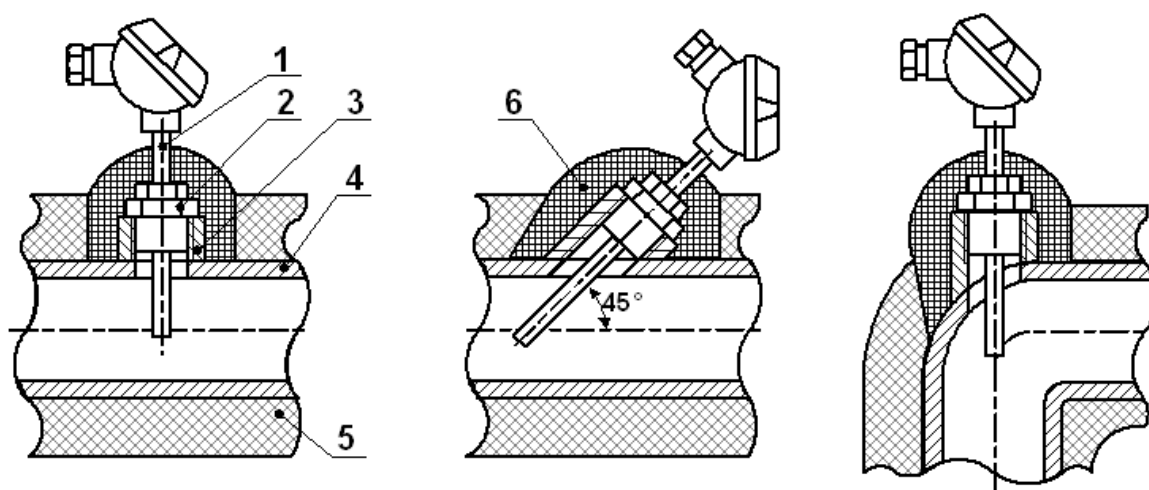
Рис.1. Рекомендуемые места установки ПР.

Выбор места установки и монтаж ПР выполняется в соответствии с ЭД на данный тип расходомера.

2.3. Монтаж преобразователя температуры в трубопровод

2.3.1. Скорость потока теплоносителя в месте установки ПТ не должна превышать 4 м/с. Для использования ПТ при более высоких скоростях потока требуется применение защитной гильзы с соответствующими характеристиками.

2.3.2. ПТ в подающем и обратном трубопроводах должны быть смонтированы одинаковым образом: либо перпендикулярно к оси трубопровода, либо наклонно, либо в коленах трубопровода. Рекомендуемые варианты монтажа ПТ приведены на рис.2. Для установки ПТ поставляются бобышки одного из двух типов – прямая или наклонная с размерами, указанными в Приложении В.



- 1 – термопреобразователь сопротивления;
- 2 – защитная гильза;
- 3 – бобышка;
- 4 – трубопровод;
- 5 – теплоизоляция трубопровода;
- 6 – теплоизоляция ПТ

Рис.2. Способы установки ПТ.

2.3.3. Типоразмер ПТ (длина монтажной части) зависит от внутреннего диаметра трубопровода в месте установки ПТ и способа установки (перпендикулярно или наклонно).

Для выбора типоразмера ПТ, исходя из внутреннего диаметра трубопровода $D_{вн}$ и условия погружения ПТ на глубину $(0,3-0,7)D_{вн}$ с учетом размеров поставляемых бобышек, можно воспользоваться табл.1. Допускается осуществлять выбор типоразмера ПТ в соответствии с региональными или отраслевыми требованиями (нормативами).

Таблица 1

Длина монтажной части *, мм			Внутренний диаметр трубопровода, мм	
«ВЗЛЕТ ТПС»,	КТС-Б	КТСП-Н	прямая бобышка	наклонная бобышка
32	–	–	15 – 20	–
40	–	–	25 – 45	–
50	60	60	40 – 110	30 – 60
70	80	80	60 – 180	40 – 115
98	100	100	85 – 260	60 – 160
133	140	140	120 – 395	85 – 255
223	250	250	210 – 700	150 – 465

* – длина без защитной гильзы

Установка ПТ в трубопровод меньшего диаметра может осуществляться либо в колено, либо в специальный расширитель соответствующего типоразмера (Приложение В).

2.3.4. Для исключения внесения возмущений в поток жидкости ПТ рекомендуется устанавливаться в трубопровод по направлению потока после соответствующего ПР.

Допускается установка ПТ до ПР по направлению потока, если при этом на входе ПР обеспечивается участок без каких-либо элементов, влияющих на структуру потока, длиной не менее, указанной в эксплуатационной документации на данный тип ПР.

2.3.5. Для монтажа ПТ в выбранном месте установки в стенке трубопровода делается отверстие:

- под наклонную бобышку – овальное с $D_{\text{мин}} = 18$ мм и $D_{\text{макс}} = 25$ мм (большой размер располагается вдоль оси трубопровода);
- под прямую бобышку – цилиндрическое диаметром 18 мм.

Бобышка приваривается к трубопроводу таким образом, чтобы отверстия в бобышке и стенке трубопровода были соосны. Наклонная бобышка приваривается в положении, обеспечивающем соответствующую ориентацию ПТ относительно потока жидкости.

ВНИМАНИЕ! При сварке необходимо исключить возможность повреждения внутренней резьбы бобышки.

Для установки ПТ в бобышку ввинчивается защитная гильза соответствующей длины, а уже в гильзу вворачивается ПТ. Для обеспечения герметичности соединений используются кольцевые уплотняющие прокладки.

С целью улучшения теплопередачи при установке ПТ рекомендуется заливать в защитные гильзы трансформаторное масло.

2.4. Монтаж преобразователя давления

- 2.4.1. Выбор места установки и монтаж осуществляется в соответствии с ЭД на данный тип преобразователя давления. Температура в месте размещения ПД не должна превышать значения, указанного в эксплуатационной документации на ПД. Не допускается также замерзание жидкости в канале передачи давления.
- 2.4.2. Для установки преобразователя давления на трубопровод может использоваться сборная конструкция, показанная на рис.Г.1. Сборная конструкция состоит из отвода, привариваемого к трубопроводу, трехходового крана и трубки петлевой.

Трехходовой кран применяется для стравливания газа, который может попасть в канал передачи давления. Трубка петлевая позволяет снизить температуру жидкости до величины, допустимой для ПД.
- 2.4.3. Указанную конструкцию рекомендуется располагать вертикально таким образом, чтобы ПД располагался в верхней точке. Если это невозможно, то допускается располагать ее горизонтально с уклоном 1:10 к ПД. В этом случае в процессе эксплуатации необходимо контролировать отсутствие засорения канала передачи давления.
- 2.4.4. Для монтажа ПД на трубопроводе в месте установки патрубка делается отверстие диаметром 20 мм. Отвод приваривается к трубопроводу таким образом, чтобы обеспечить соответствующую ориентацию в пространстве сборной конструкции, на которой устанавливается ПД.
- 2.4.5. Перед установкой ПД на сборную конструкцию необходимо промыть или продуть канал передачи давления, а затем заполнить его холодной водой.

Не рекомендуется выполнять уплотнение резьбы штуцера ПД.

ВНИМАНИЕ! При подаче давления на ПД не допускать гидроударов. Скорость нарастания давления должна быть не более 10 % максимального рабочего давления за секунду.

После подачи давления рекомендуется стравить возможно имеющийся в канале передачи давления воздух с помощью трехходового крана.

2.5. Монтаж тепловычислителя

2.5.1. Крепежные элементы и установочные размеры тепловычислителя, источника вторичного питания приведены в Приложении А.

При выборе места размещения ТВ, ИВП необходимо учитывать:

- длину кабелей связи ТВ – ПР, ТВ – ПТ, ТВ – ПД;
- длину кабеля питания ИВП – ТВ.

2.5.2. Не допускается размещение ТВ, ИВП:

- в помещении, где температура окружающего воздуха может выходить за пределы 5...50 °С, а влажность может быть выше 80 % при температуре ниже 35 °С;
- вблизи источников тепла, например, горячих трубопроводов.

Освещение ТВ исполнений ТСРВ-043 необязательно, т.к. его дисплей имеет собственную подсветку.

2.6. Электромонтаж теплосчетчика

2.6.1. Электрический монтаж преобразователей расхода

2.6.1.1. В качестве сигнального кабеля импульсного выхода ПР может использоваться двух/четырёхжильный кабель (например, МКВЭВ или КММ, либо КСПВГ) с сечением жил не менее 0,35 мм².

2.6.1.2. Для защиты от механических повреждений рекомендуется кабели размещать в металлорукавах, металлических либо пластиковых трубах (в том числе, гофрированных), коробах, лотках или кабель-каналах. Допускается совместное размещение сигнальных кабелей и кабеля питания.

2.6.1.3. Подключение сигнальных кабелей ПР к ТВ производится в соответствии со схемой соединений (Приложение Б).

Схемы подключения расходомеров фирмы «ВЗЛЕТ» к ТВ по импульсным входам также приведены в Приложении Б.

2.6.2. Электрический монтаж преобразователей температуры

2.6.2.1. В качестве сигнального кабеля ПТ должен использоваться четырехжильный кабель в экране, сечение жил не менее 0,12 мм², например, МКВЭВ 4×0,2 мм² либо КСПВГ 4×0,22 мм².

2.6.2.2. При подготовке к монтажу концы сигнальных кабелей должны разделяться в соответствии с ГОСТ 23587: освобождаться от изоляции на длину 5 мм и облуживаться.

К концам сигнальных кабелей, подключаемых к ПТ, должны припаиваться наконечники под винт М4. При подключении к ПТ должны использоваться шайбы-«звездочки» или пружинные шайбы (гроверы).

Требования по монтажу сигнальных кабелей ПТ аналогичны требованиям по монтажу сигнальных кабелей ПР (п.2.6.1.2).

2.6.2.3. Подключение сигнальных кабелей ПТ к ТВ производить в соответствии со схемой соединений (Приложение Б).

После подключения кабелей связи участки трубопровода в месте установки ПТ и узлы установки ПТ теплоизолируются с помощью соответствующих материалов.

2.6.3. Электрический монтаж преобразователей давления

2.6.3.1. Для монтажа допускается использовать двух/четырёхжильный кабель, например, МКВЭВ 2×0,35 мм² либо КСПВГ 4×0,22 мм². Требования по монтажу сигнальных кабелей ПД аналогичны требованиям по монтажу сигнальных кабелей ПР (п.2.6.1.2).

2.6.3.2. Не допускается соединение экрана кабеля связи ПД – ТВ с корпусом ПД.

2.6.4. Для подключения к тепловычислителю ПК по интерфейсу RS-232 через разъем DB9, используется стандартный нуль-модемный кабель.

2.6.5. ТВ исполнения ТСРВ-043 не имеет собственного выключателя питания, поэтому его подключение к сети рекомендуется выполнять через внешний выключатель.

2.6.6. Кабели сигналов связи, интерфейсов и сетевой кабель по возможности крепятся к стене. Требования по монтажу кабелей сигналов связи, интерфейсов и сетевого кабеля аналогичны требованиям по монтажу сигнальных кабелей ПР (п.2.6.1.2).

Кабели связи без защиты в виде металлической трубы или металлорукава не рекомендуется прокладывать вдоль силовых кабелей другого оборудования на расстоянии менее 30 см. Допускается пересекать их под углом 90°. Крепление кабелей к стене около ТВ может осуществляться при помощи монтажных скоб (рис.А.4).

ВНИМАНИЕ! Не допускается крепить кабели к трубопроводу с теплоносителем.

2.6.7. Необходимость защитного заземления составных частей ТСч, имеющих клемму заземления, определяется в соответствии с требованиями главы 1.7 «Правил устройства электроустановок» в зависимости от напряжения питания и условий их размещения.

Защитное заземление, а также заземляющее устройство должны удовлетворять требованиям ПУЭ. Во избежание отказа изделия не допускается в качестве защитного заземления использовать систему заземления молниезащиты.

Заземляющий проводник, соединяющий клемму защитного заземления составной части ТСч с заземляющим устройством и выполняемый медным проводом без механической защиты, должны иметь сечение не менее 4 мм².

2.6.8. Комплект кабелей нужной длины может быть заказан на предприятии-изготовителе ТСч.

3. ВВОД В ЭКСПЛУАТАЦИЮ

3.1. Теплосчетчик можно включать в работу только после:

- 30-минутного прогрева прибора;
- 30-минутной промывки электромагнитных расходомеров потоком жидкости.

3.2. Перед вводом в эксплуатацию необходимо перевести ТВ в режим СЕРВИС, подключить электропитание к тепловычислителю (внешнее и от батареи), подключив соответствующие ответные части контактных колодок соединительных кабелей, и выполнить следующие операции:

- провести инициализацию ТВ;
- проверить и откорректировать (при необходимости) текущее время и дату;
- ввести алгоритм расчета тепла;
- установить значения параметров функционирования, соответствующие подключаемым ПР, ПТ и ПД;
- выполнить прочие необходимые настройки.

По окончании – перевести ТВ в режим РАБОТА и опломбировать составные части ТСч в соответствии с ЭД.

4. ДЕМОНТАЖ

Демонтаж ПР, ПТ, ПД и ТВ для отправки в поверку или ремонт проводится в нижеуказанном порядке.

- 4.1. Обесточить цепь напряжения питания ТВ. Отключить кабель питания ТВ от сети или ИВП, а также батарею.
- 4.2. Для демонтажа ПР необходимо отключить питание, перекрыть движение жидкости в месте установки, убедиться в полном снятии давления в трубопроводе и слить жидкость. Отсоединить сигнальные кабели от ТВ и ПР.

Демонтаж ПР выполняется в соответствии с ЭД на ПР.

После демонтажа необходимо очистить внутренний канал ПР от остатков теплоносителя и отложений, образовавшихся в процессе эксплуатации.

- 4.3. Извлечь ПТ из защитных гильз и отключить кабель связи ПТ-ТВ, промаркировав концы в соответствии со схемой соединения ТСч.

Отключить и промаркировать сигнальные провода.

- 4.4. Перекрыть канал передачи давления на ПД с помощью шарового крана. Демонтаж ПД должен производиться только после сброса давления в линии передачи до атмосферного с помощью трехходового крана.

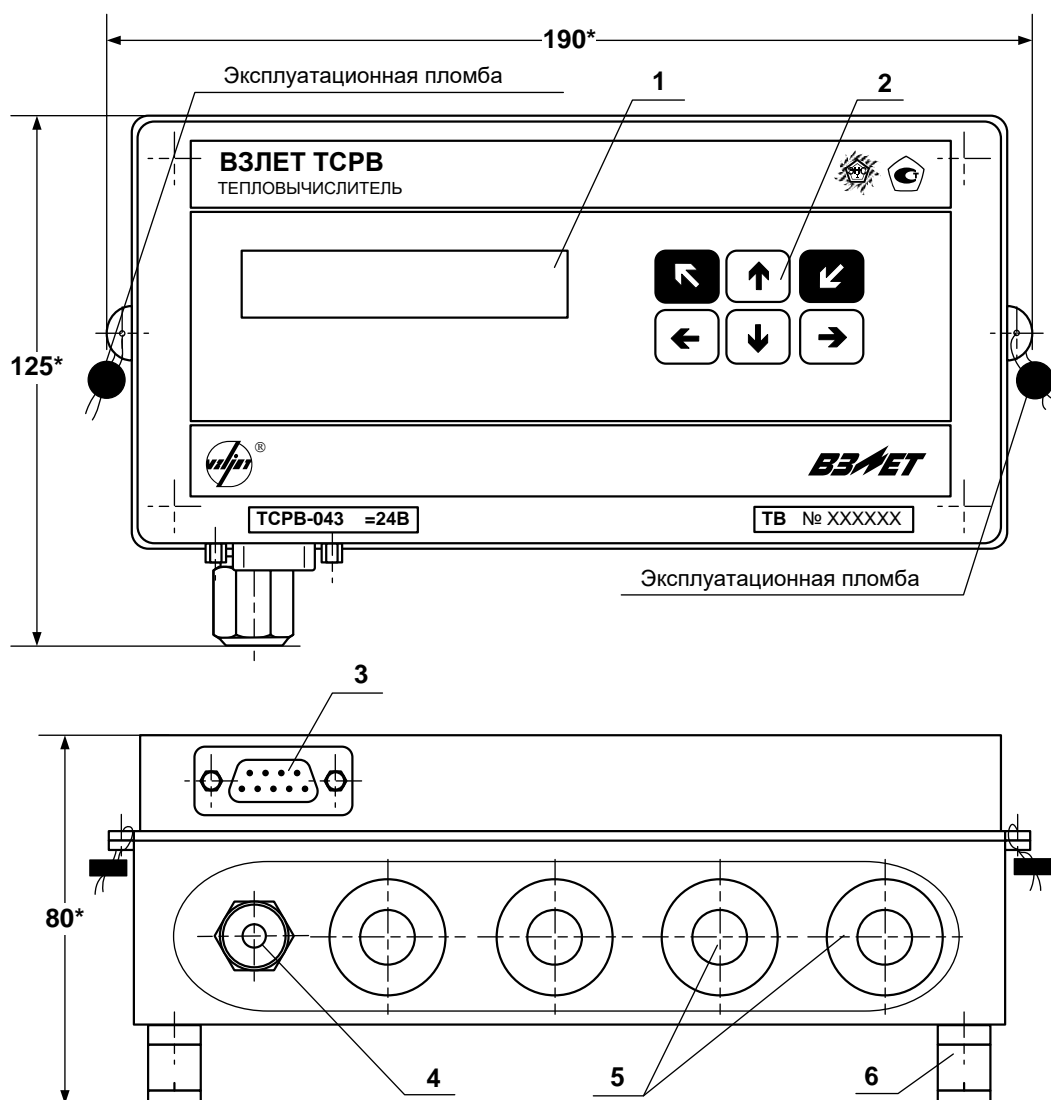
Отключить и промаркировать сигнальные провода.

- 4.5. Для демонтажа ТВ необходимо:

- отстыковать ответные части контактных колодок с сигнальными кабелями и кабелем питания от платы ТВ;
- отсоединить ТВ от DIN-рейки;
- упаковать ТВ для транспортировки.

ВНИМАНИЕ! Отправка теплосчетчика в поверку или ремонт должна производиться только после отключения батареи от разъема на плате тепловычислителя (рис.А.2).

ПРИЛОЖЕНИЕ А. Теплосчетчик



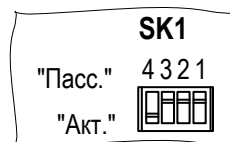
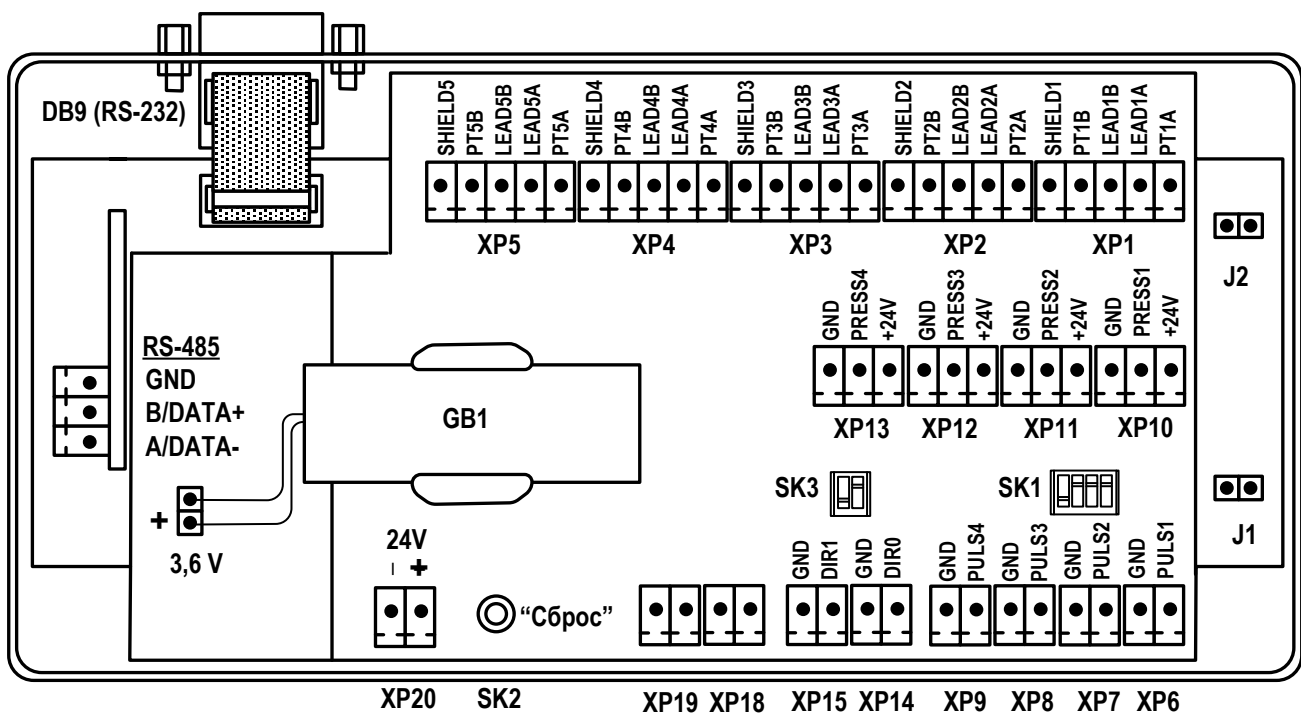
(вид снизу)

* - справочный размер

1 – дисплей индикатора; 2 – кнопки управления; 3 – разъем RS-232; 4 – гермоввод кабеля питания; 5 – заглушки мембранные; 6 – кронштейн для крепления на DIN-рейку.

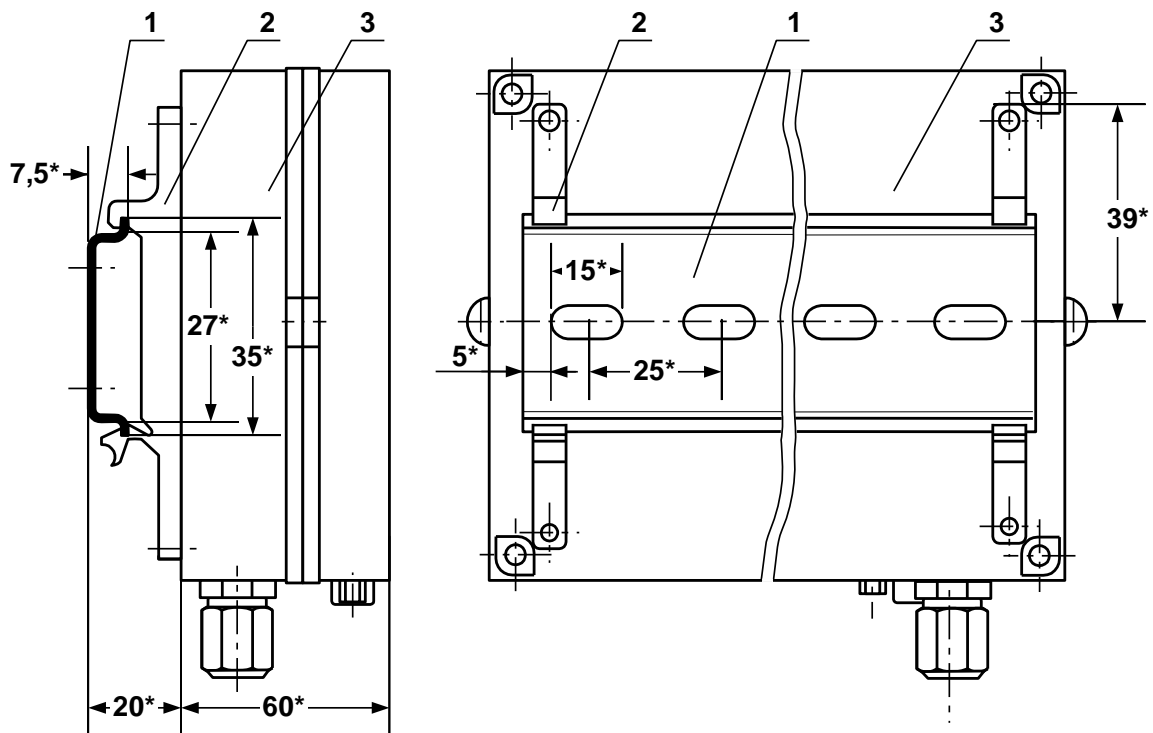
а) вид спереди

Рис.А.1. Тепловычислитель исполнения ТСРВ-043.



- J1* - контактная пара разрешения доступа к калибровочным параметрам (режим КАЛИБРОВКА);
- J2* - контактная пара разрешения доступа к функциональным параметрам (режим СЕРВИС);
- XP1-XP5* - разъемы для подключения кабелей связи с ПТ1...ПТ5;
- XP6-XP9* - разъемы для подключения кабелей связи с ПР1...ПР4;
- XP10-XP13* - разъемы для подключения кабелей связи с ПД1...ПД4;
- XP14, XP15* - разъемы универсальных входов DIR0, DIR1;
- XP18, XP19* - резерв;
- XP20* - разъем для подключения напряжения питания =24 В;
- SK1/1 – SK1/4* - переключатели режимов работы импульсных входов;
- SK3/1, SK3/2* - переключатели режимов работы универсальных входов DIR0, DIR1;
- SK2* - кнопка перезапуска прибора.

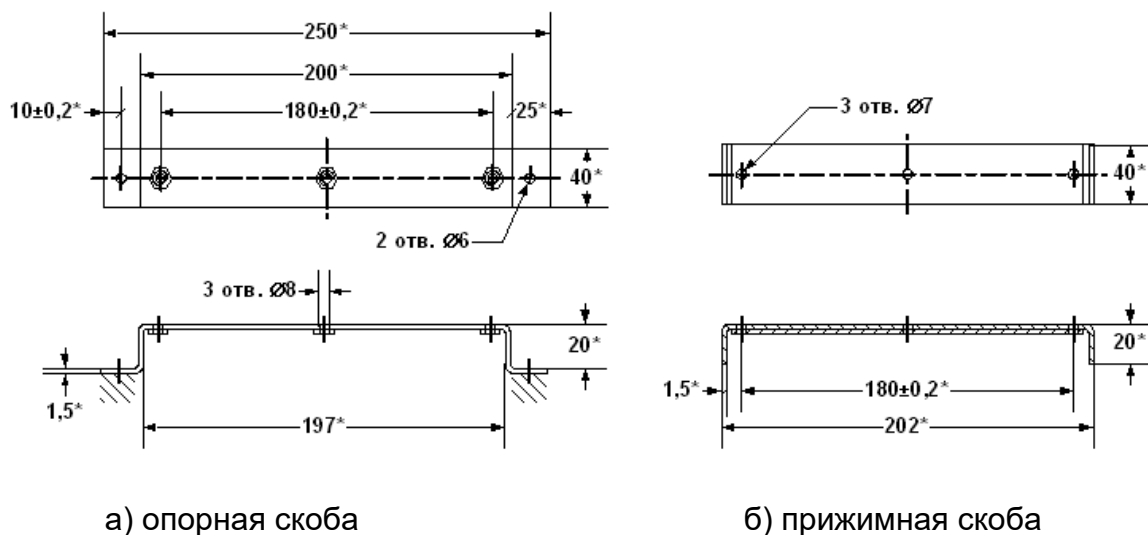
Рис. А.2. Вид сзади электронного модуля тепловычислителя.



* - справочный размер

- 1 – DIN-рейка;
- 2 – кронштейн;
- 3 – задняя часть корпуса.

Рис. А.3. Вид ТВ с кронштейнами для крепления на DIN-рейку 35/7,5.

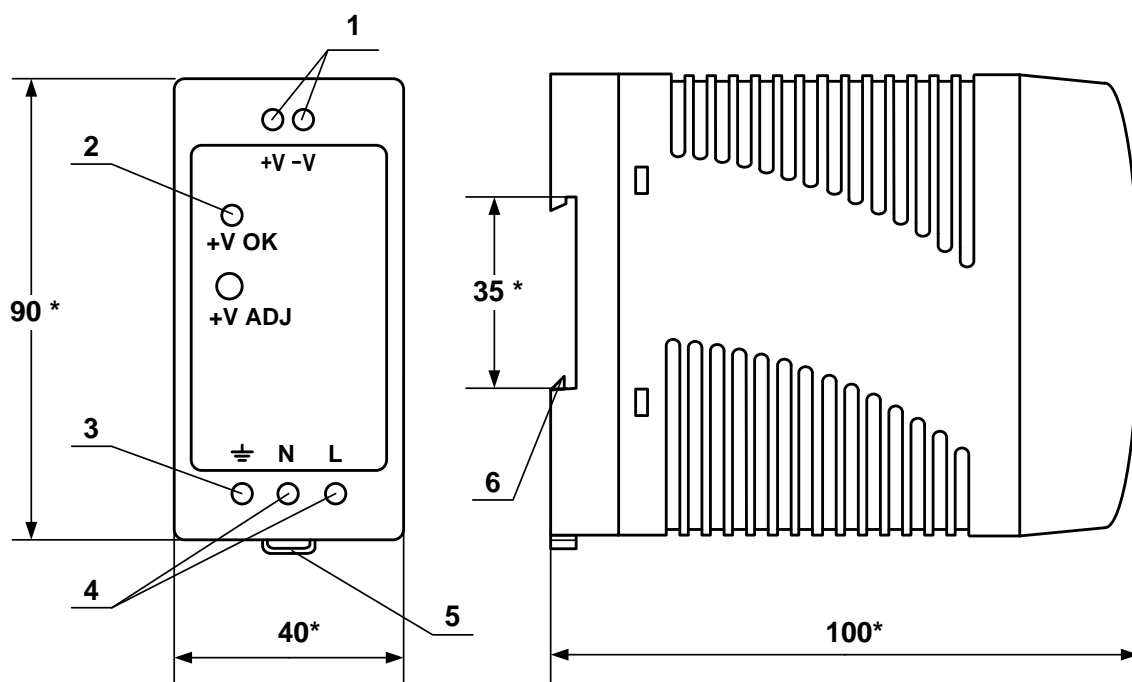


а) опорная скоба

б) прижимная скоба

* - справочный размер

Рис. А.4. Скобы монтажные для крепления кабелей связи.



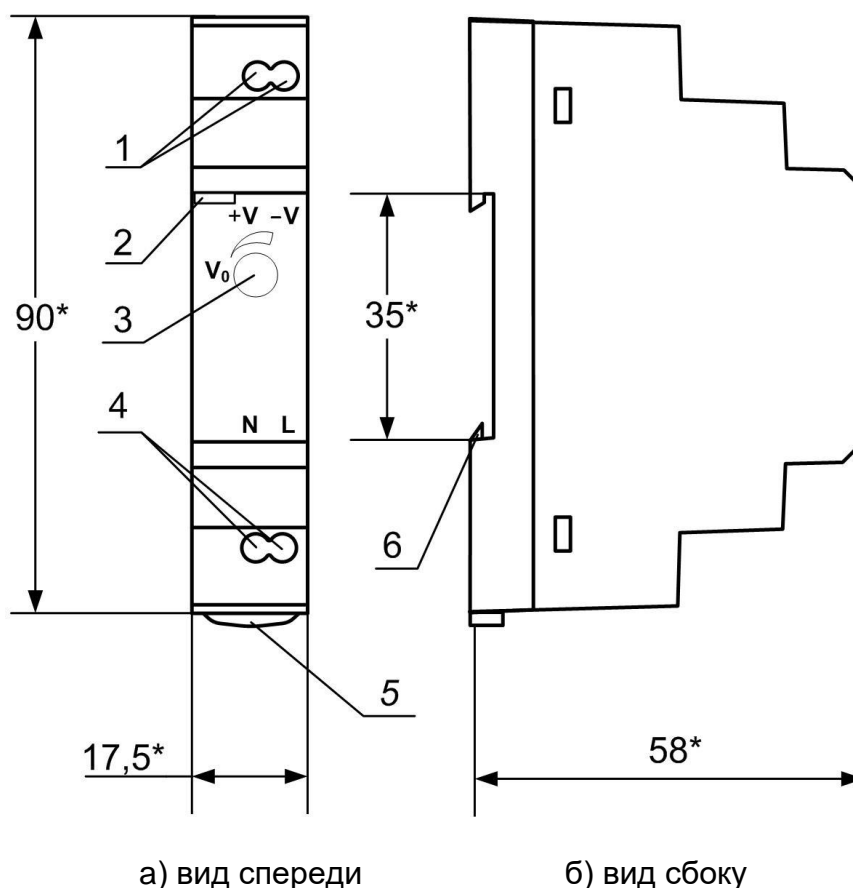
а) вид спереди

б) вид сбоку

* - справочный размер

- 1 – винты контактной колодки выходного напряжения =24 В;
- 2 – светодиодный индикатор включения источника вторичного питания;
- 3 – винт заземления;
- 4 – винты контактной колодки подключения напряжения питания ~220 В 50 Гц (L – линия, N – нейтраль);
- 5 – серьга для освобождения защелки;
- 6 – защелка для крепления на DIN-рейке.

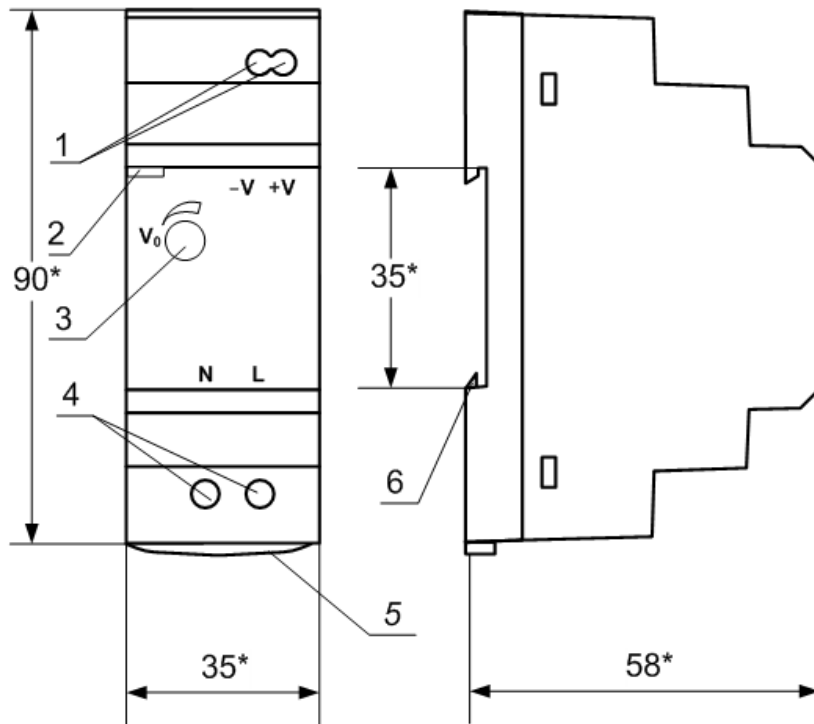
Рис. А.5. Источники вторичного питания серии ADN-1524 (=24 В 15 Вт) и ADN-3024 (=24 В 30 Вт).



* - справочный размер

- 1 – винты контактной колодки выходного напряжения =24 В;
- 2 – светодиодный индикатор включения источника вторичного питания;
- 3 – винт подстройки выходного напряжения;
- 4 – винты контактной колодки подключения напряжения питания ~220 В 50 Гц (L – линия, N – нейтраль);
- 5 – серьга для освобождения защелки;
- 6 – защелка для крепления на DIN-рейке.

Рис.А.6. Источник вторичного питания серии HDR-15-24 (=24 В 15 Вт).



а) вид спереди

б) вид сбоку

* - справочный размер

- 1 – винты контактной колодки выходного напряжения =24 В;
- 2 – светодиодный индикатор включения источника вторичного питания;
- 3 – винты контактной колодки подключения напряжения питания ~220 В 50 Гц (L – линия, N – нейтраль);
- 4 – серьга для освобождения защелки;
- 5 – винт подстройки выходного напряжения;
- 6 – защелка для крепления на DIN-рейке.

Рис.А.7. Источник вторичного питания серии HDR-30-24 (=24 В 30 Вт).

ПРИЛОЖЕНИЕ Б. Схемы подключения, схемы входов и выходов

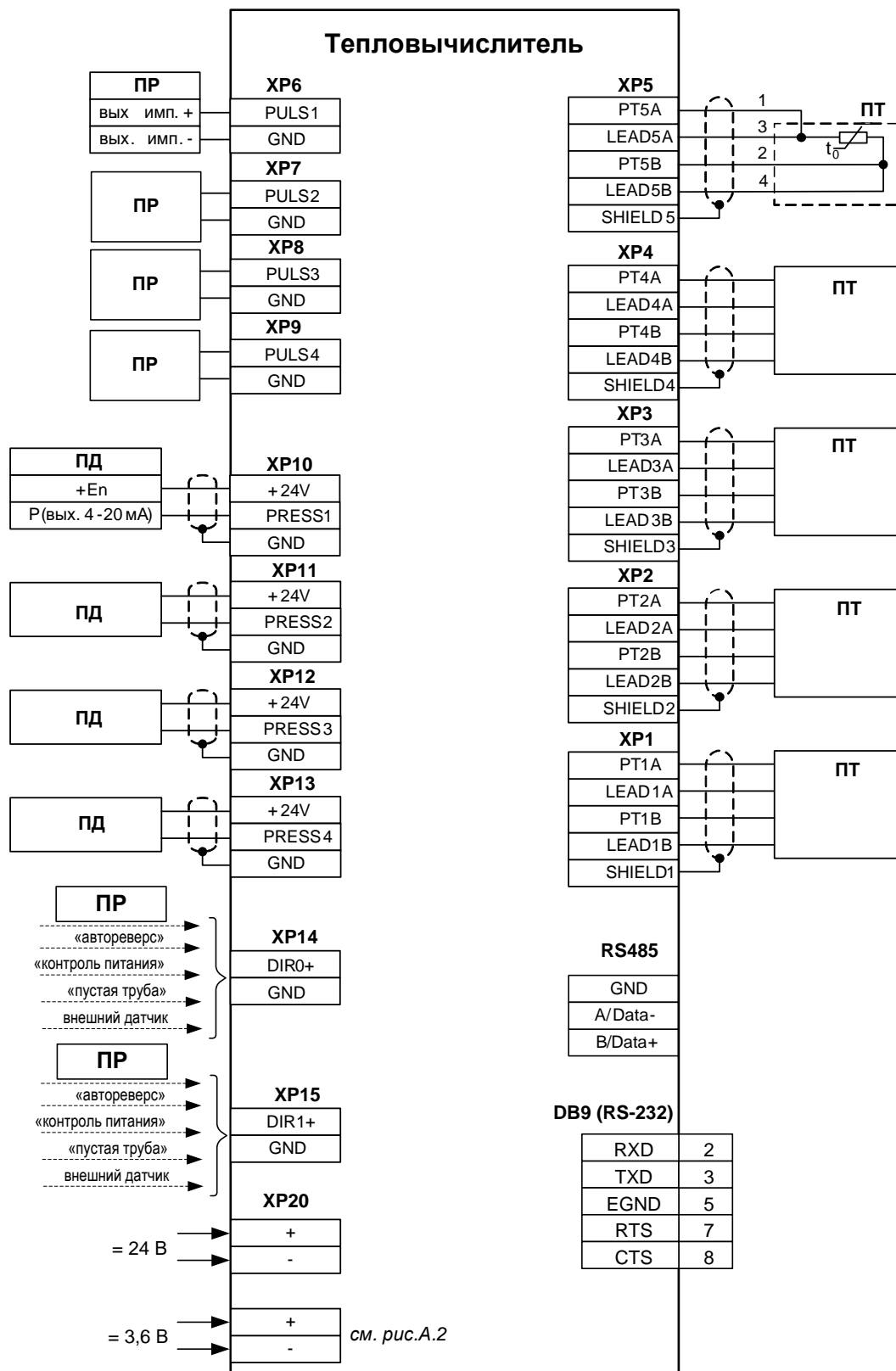
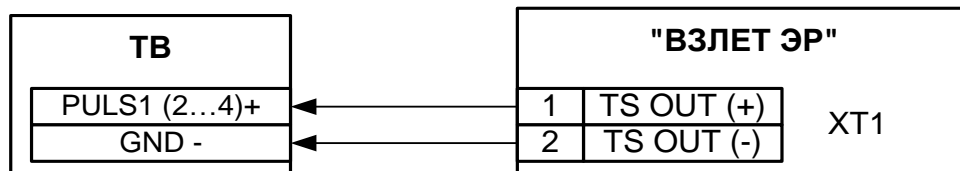
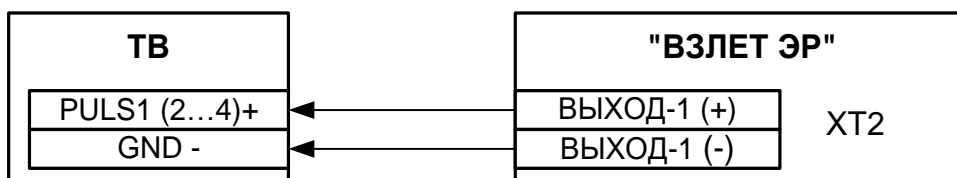


Рис.Б.1. Схема соединений теплосчетчика.

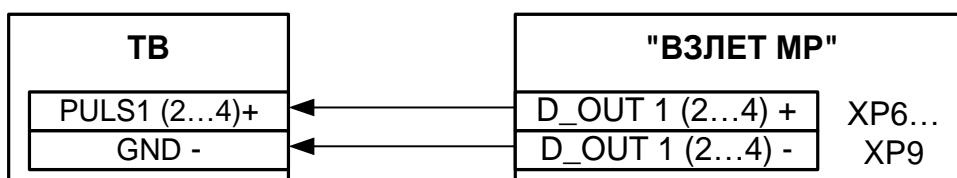


- для исполнений ЭРСВ-XX0(Л, Ф)

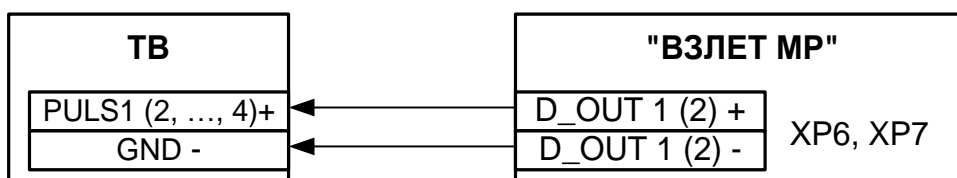


- для модификации «Лайт-М»

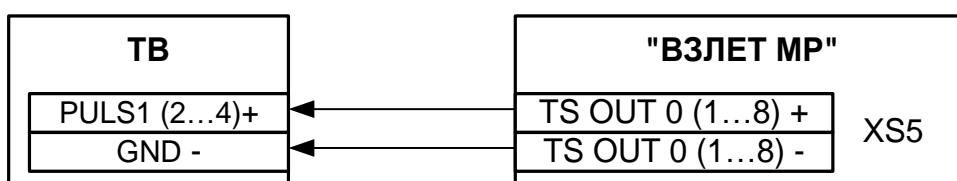
а) Расходомера электромагнитного «ВЗЛЕТ ЭР»



- для исполнений УРСВ-1xx (ц)



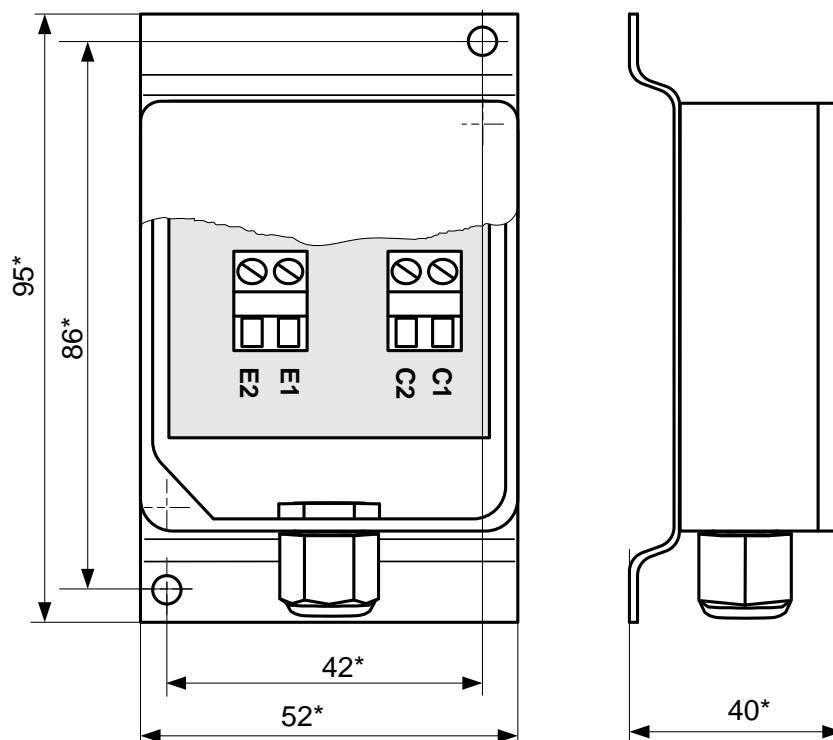
- для исполнения УРСВ-311



- для исполнений УРСВ-5xx (ц)

б) Расходомера ультразвукового УРСВ «ВЗЛЕТ МР»

Рис.Б.2. Схемы подключения расходомеров фирмы «ВЗЛЕТ» к ТВ по импульсным входам.



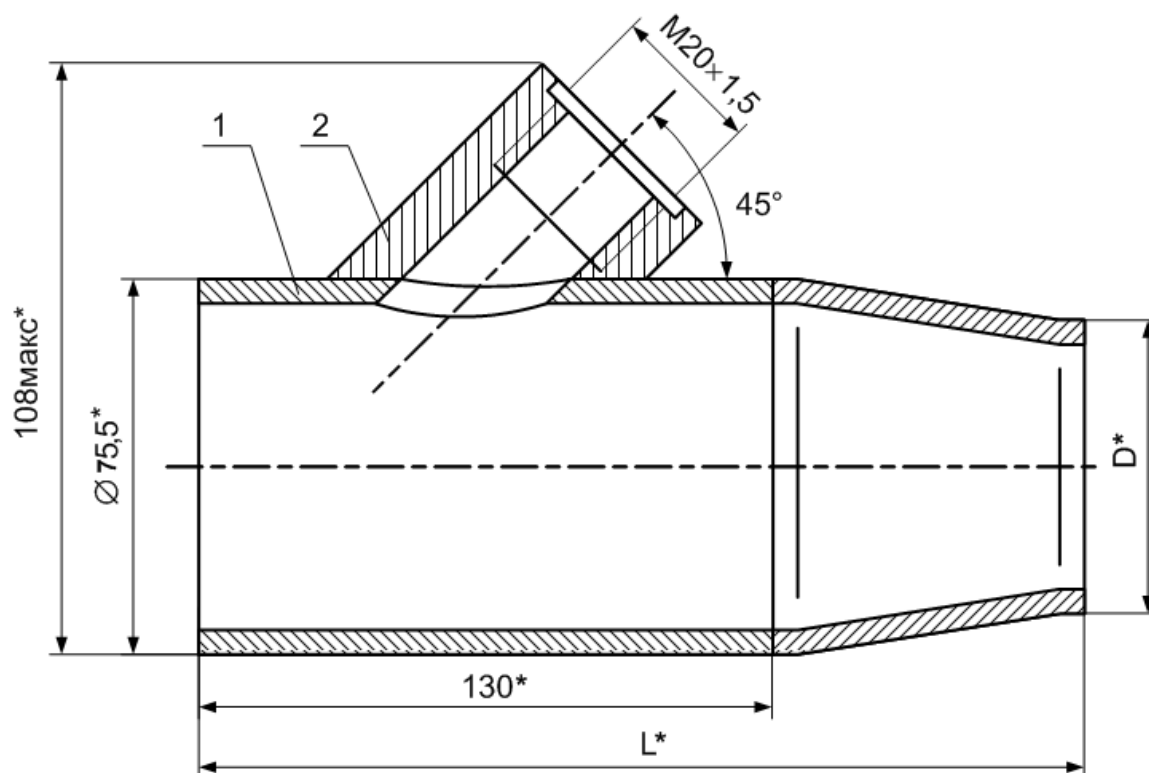
* - справочный размер

Обозначение выходных сигналов	Обозначение контактов
PTxA	E2
PTxB	C1
LEADxA	E1
LEADxB	C2

Примечание. Используется термопреобразователь сопротивления платиновый Pt500.

Рис.Б.3. Блок датчика температуры воздуха.

ПРИЛОЖЕНИЕ В. Арматура для установки преобразователей температуры в трубопровод



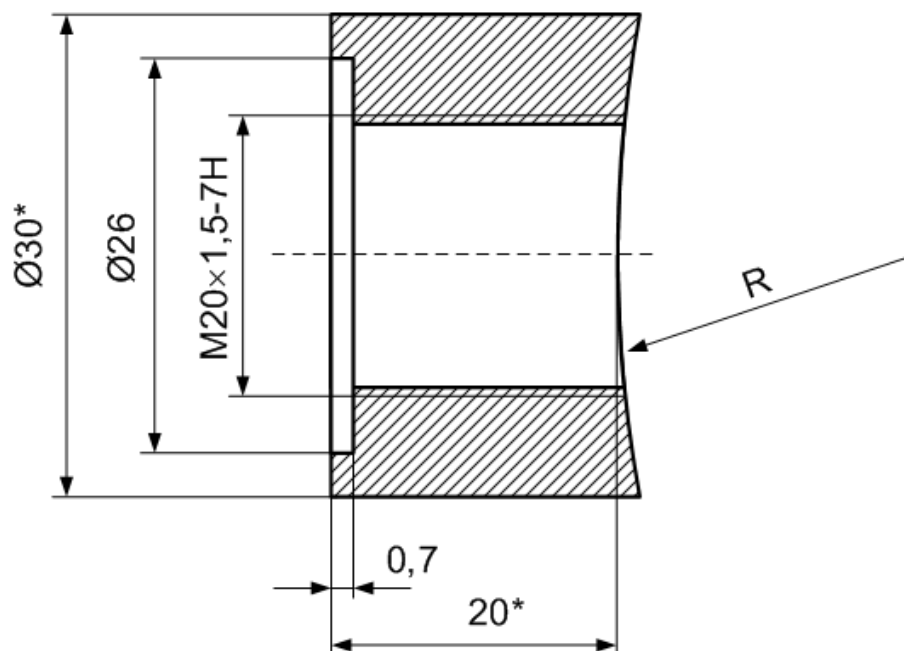
* - справочный размер

1 – расширитель;

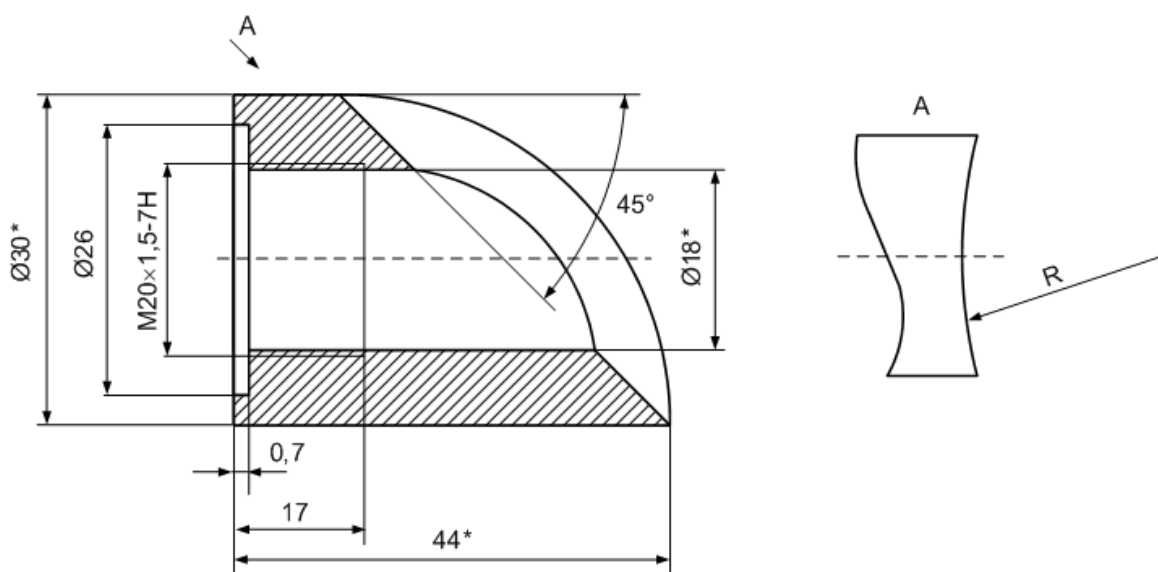
2 – бобышка для установки ПТ.

D_y	D , мм	L , мм	Масса, кг
50	57	200	1,4
40	45	200	1,4
32	38	185	1,3

Рис.В.1. Расширитель для установки преобразователя температуры в трубопровод малого диаметра.



а) прямая

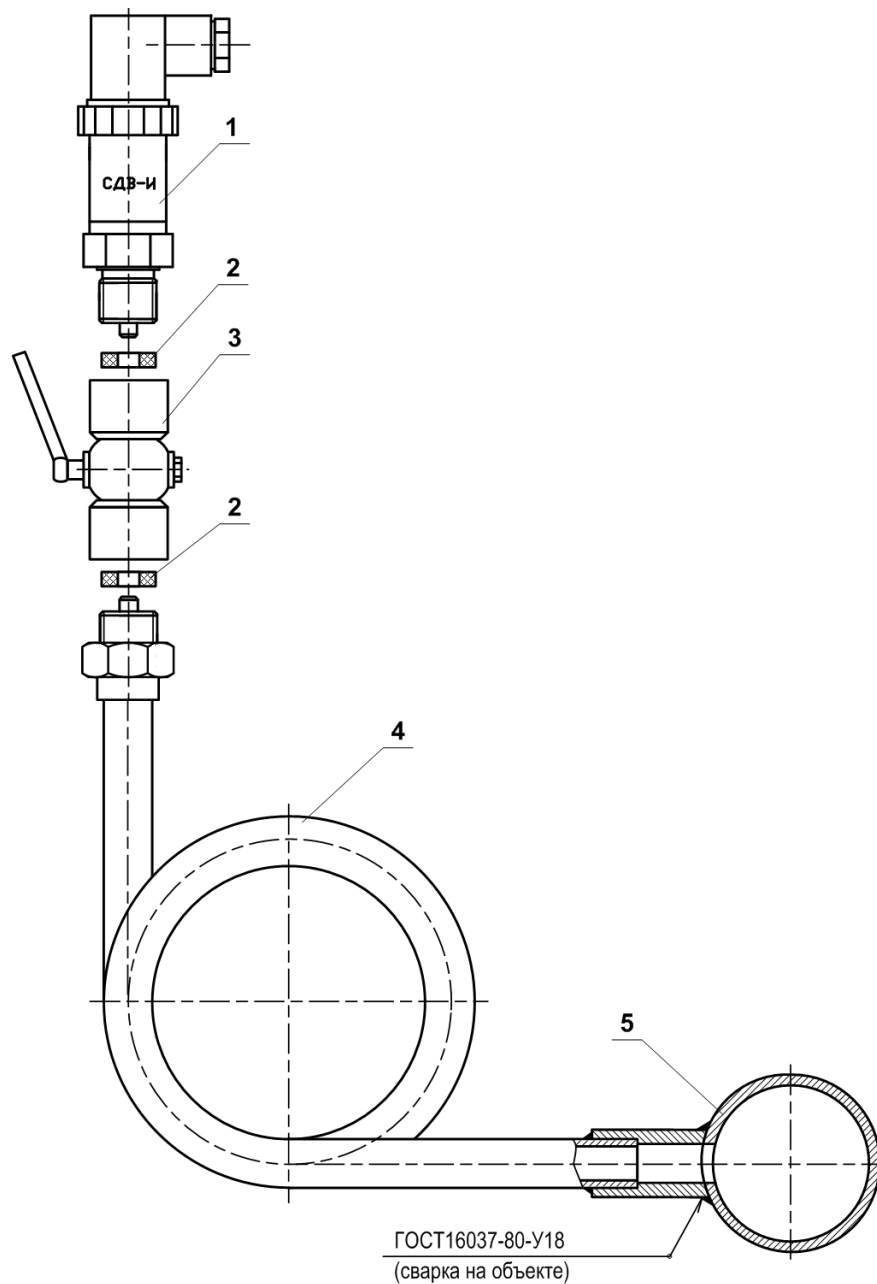


б) наклонная

* - справочный размер

Рис.В.2. Бобышки для монтажа ПТ типа «ВЗЛЕТ ТПС», КТПТР на трубопроводе.

ПРИЛОЖЕНИЕ Г. Сборная конструкция для установки преобразователя давления типа на трубопровод



1 – преобразователь давления; 2 – прокладка (из комплекта поставки); 3 – трехходовой кран; 4 – трубка петлевая;
5 – рабочий трубопровод.

Рис. Г.1. Отвод сифонный с присоединительной арматурой.

В76.00-00.00-43

im_tsrn.043_doc4.2