



АВТОМАТИЗИРОВАННЫЙ ТЕПЛОВОЙ ПУНКТ «ВЗЛЕТ АТП»



Группа компаний «Взлет» — лидер в разработке и производстве приборов учета и систем регулирования тепловой энергии (автоматизированные тепловые пункты — АТП)



ГК «Взлет» — занимает 30 % российского рынка



Годовой объем выпуска ГК «Взлет» составляет более 500 000 единиц изделий



Кадровый состав ГК «Взлет» — 500 сотрудников, свыше 100 региональных представительств и 75 сервисных центров по РФ

Автоматизированный тепловой пункт «Взлет АТП»



«Взлет АТП» - это комплекс устройств, предназначенный для контроля и автоматического управления параметрами теплоносителя, подаваемого в системы отопления (СО), горячего водоснабжения (ГВС) и вентиляции (СВ).

Функции «Взлет АТП»



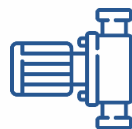
Автоматическая подготовка и подача теплоносителя



Автоматическое поддержание заданного температурного графика



Защита систем конечных потребителей от превышения допустимых норм параметров теплоносителя



Защита от заиливания и «сухого хода»

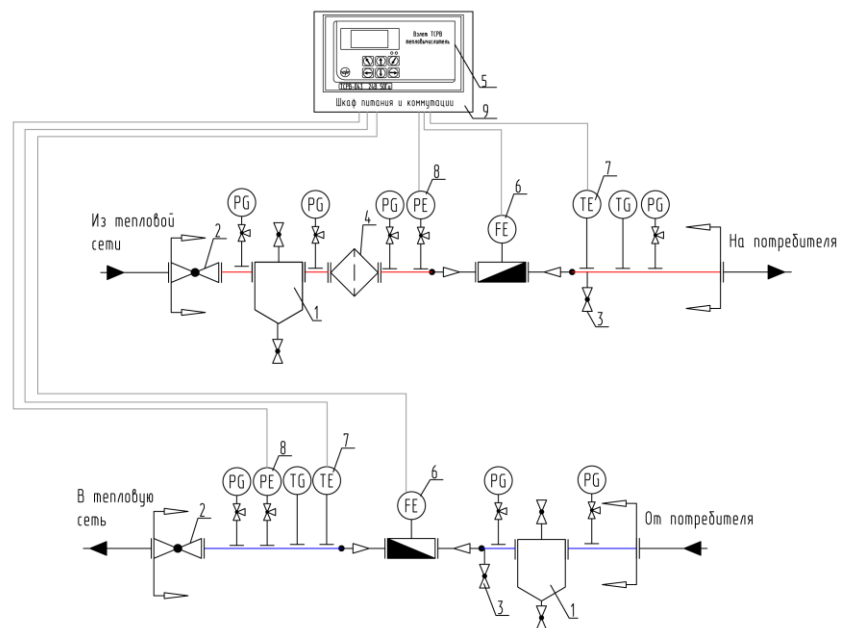


Коммерческий и технологический учет потребления тепловой энергии и теплоносителя



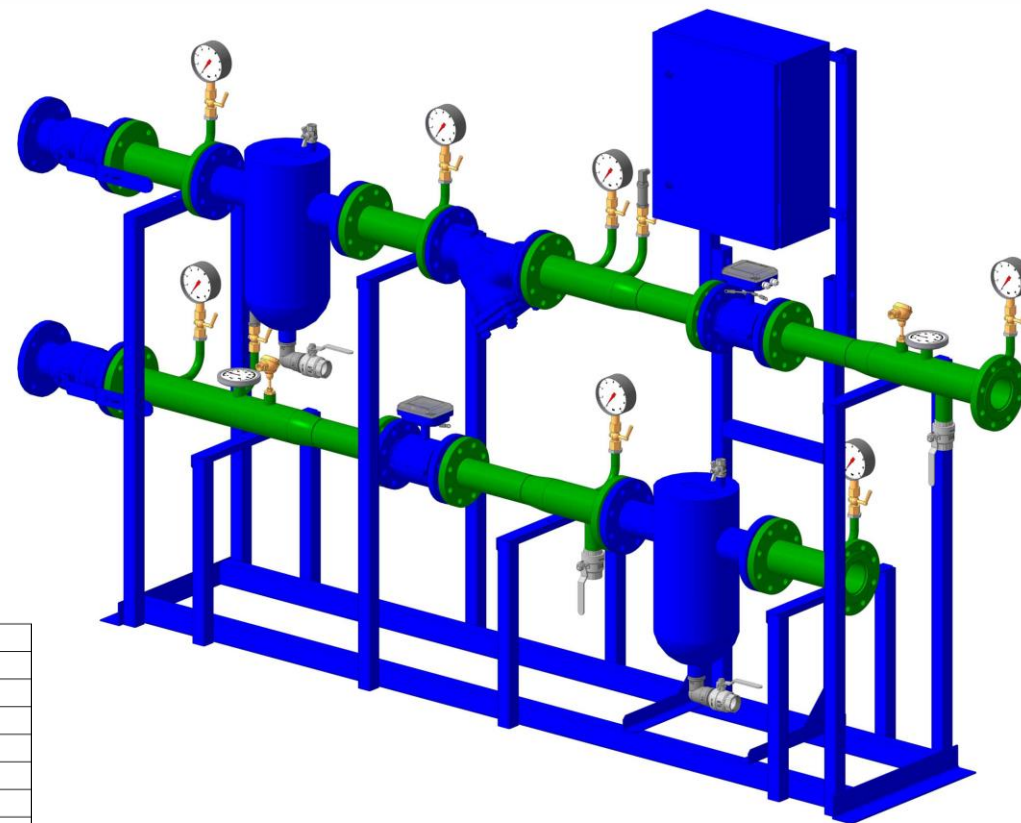
Сигнализация при возникновении нештатных ситуаций

Модуль УУТЭ.
Принципиальная
схема.



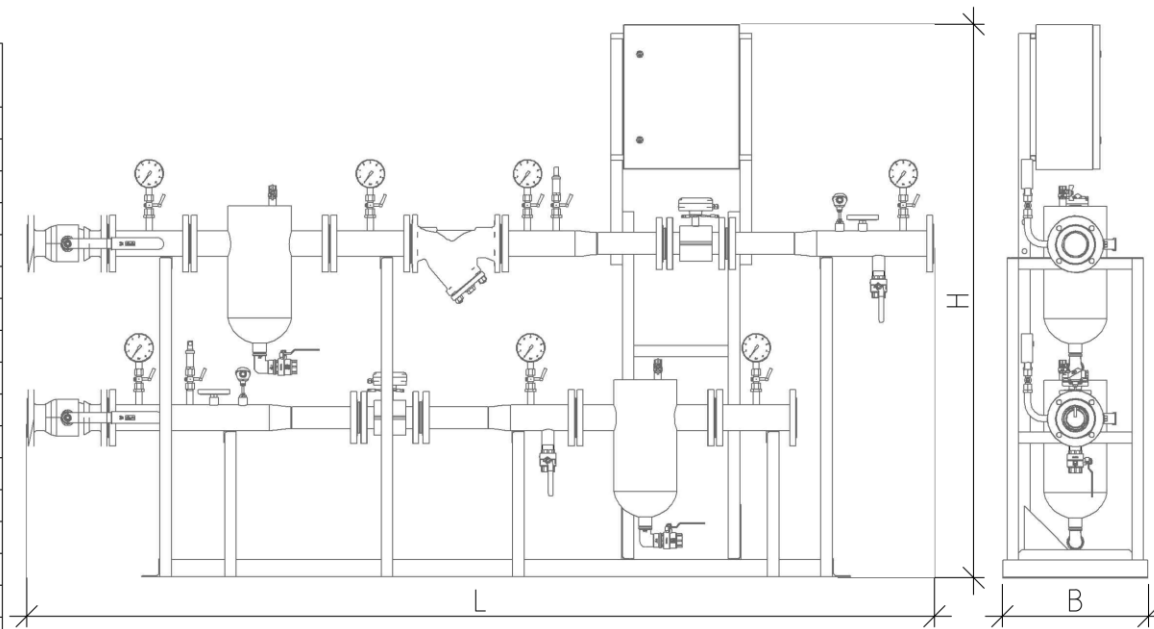
1	Грязевик абонентский равнопроходной
2	Кран шаровой стальной (фланцевый)
3	Кран шаровой латунный полнопроходной Вн/Вн
4	Фильтр сетчатый фланцевый с магнитной вставкой
5	Тепловычислитель ТСРВ
6	Расходомер ЭРСВ-440ФВ, мод. Лайт-М
7	Термопреобразователь сопротивления (комплект ТСРВ)
8	Преобразователь давления
9	Шкаф питания и коммутации "Взлет ШПК"

*Конкретный состав АТП
и его конструктивные
решения определяются
проектом



Модуль УУТЭ. Габаритные размеры

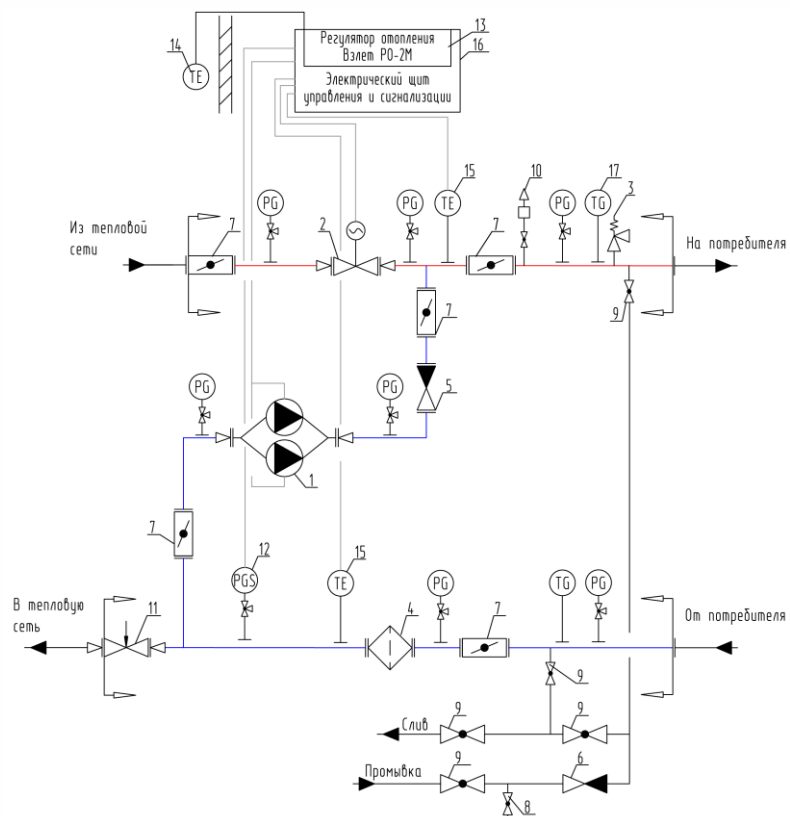
Наименование	Диапазон тепловых нагрузок при $t=95/70^{\circ}\text{C}$, Гкал/ч	Диапазон измеряемых расходов, $\text{м}^3/\text{час}$	Длина, L, мм	Ширина, В, мм	Высота, Н, мм	Масса, кг
Модуль ввода ТС и УУТЭ DN 32/15/65	0,000625...0,1	0,025...6,37	2600	600	2100	230
Модуль ввода ТС и УУТЭ DN 40/20/65	0,09...0,15	0,045...11,32	2600	600	2100	245
Модуль ввода ТС и УУТЭ DN 50/25/65	0,145...0,215	0,071...17,69	2750	600	2100	265
Модуль ввода ТС и УУТЭ DN 65/32/65	0,215...0,35	0,116...28,98	2900	600	2100	320
Модуль ввода ТС и УУТЭ DN 65/40/65	0,215...0,35	0,181...45,28	3000	600	2100	325
Модуль ввода ТС и УУТЭ DN 80/40/80	0,35...0,55	0,181...45,28	3000	600	2100	350
Модуль ввода ТС и УУТЭ DN 80/50/80	0,35...0,55	0,283...70,75	3100	600	2100	355
Модуль ввода ТС и УУТЭ DN 80/65/80	0,35...0,55	0,478...119,6	3200	600	2100	375
Модуль ввода ТС и УУТЭ DN 100/50/100	0,55...0,85	0,283...70,75	3300	600	2100	405
Модуль ввода ТС и УУТЭ DN 100/65/100	0,55...0,85	0,478...119,6	3400	600	2100	425
Модуль ввода ТС и УУТЭ DN 100/80/100	0,55...0,85	0,724...181,1	3500	600	2100	445
Модуль ввода ТС и УУТЭ DN 125/65/125	0,85...1,35	0,478...119,6	3850	1100	2100	513
Модуль ввода ТС и УУТЭ DN 125/80/125	0,85...1,35	0,724...181,1	4000	1100	2100	525
Модуль ввода ТС и УУТЭ DN 125/100/125	0,85...1,35	1,132...283	4100	1100	2100	555
Модуль ввода ТС и УУТЭ DN 150/80/150	1,25...2,0	0,724...181,1	4400	1100	2100	650
Модуль ввода ТС и УУТЭ DN 150/100/150	1,25...2,0	1,132...283	4520	1100	2100	675
Модуль ввода ТС и УУТЭ DN 200/100/200	2,0...3,5	1,132...283	4320	1100	2100	777
Модуль ввода ТС и УУТЭ DN 200/150/200	2,0...3,5	2,547...636,8	4800	1100	2100	905



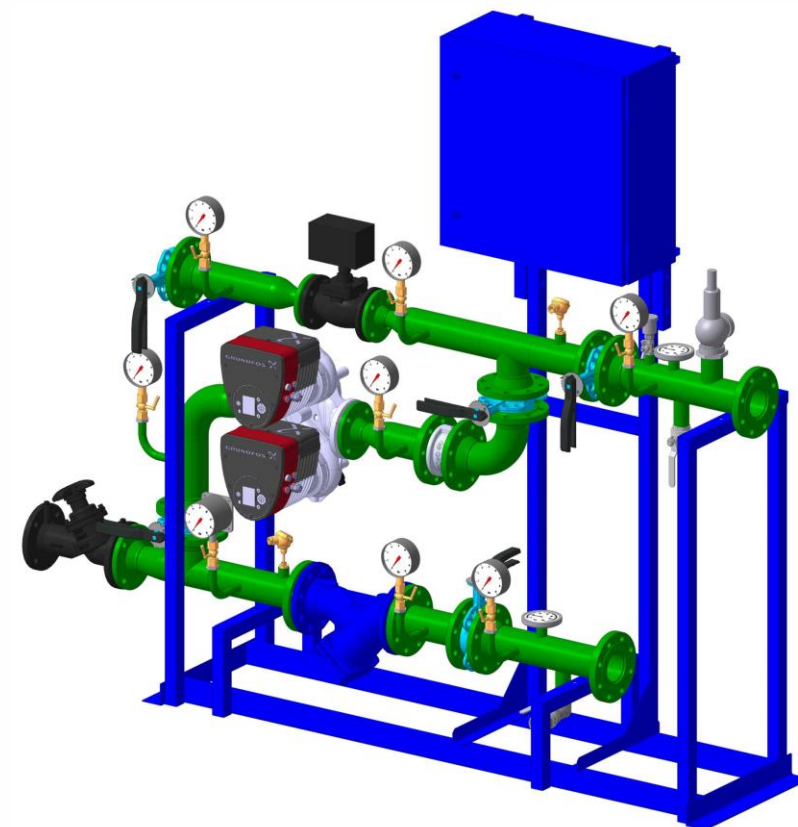
В связи с постоянным улучшением качества продукции АО «Взлет», модульное исполнение, габариты и масса модуля могут быть изменены.

*Конкретный состав АТП и его конструктивные решения определяются проектом

Модуль СО зависимый. Принципиальная схема



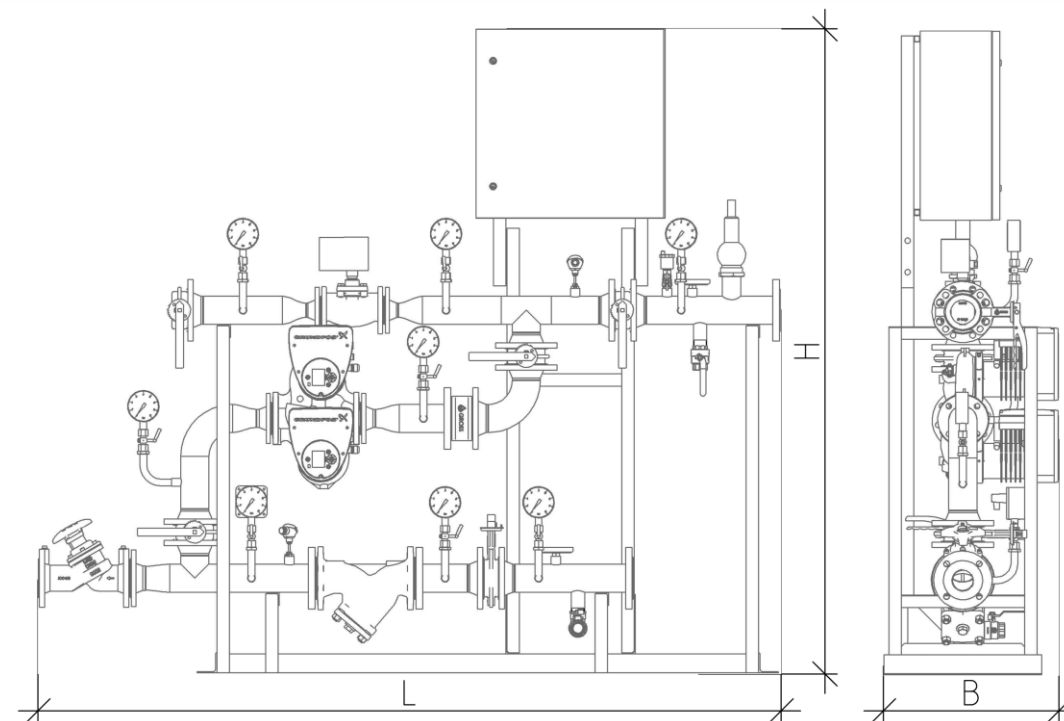
1	Насос циркуляционный отопления сдвоенный фланцевый со встроенным преобразователем частоты
2	Клапан регулирующий седельный двухходовой с электроприводом
3	Клапан предохранительный, пружинный, угловой, резьбовой.
4	Фильтр сетчатый фланцевый с магнитной вставкой
5	Обратный клапан двухстворчатый, межфланцевый
6	Клапан обратный пружинный муфтовый с латунным сердечником
7	Дисковый межфланцевый затвор
8	Кран шаровой латунный полнопроходной Нар/Вн
9	Кран шаровой латунный полнопроходной Вн/Вн
10	Воздухоотводчик автоматический с пружинным золотником
11	Ручной балансировочный клапан фланцевый
12	Манометр общетехнический с электроконтактной приставкой
13	Регулятор отопления Взлет РО исполнения РО-2М
14	Датчик температуры окружающего воздуха "Взлет ДТОВ"
15	Термопреобразователь сопротивления (комплект РО-2М)
16	Щит электроуправления "Взлет ШАТП"



*Конкретный состав АТП и его конструктивные решения определяются проектом

Модуль СО зависимый. Габаритные размеры

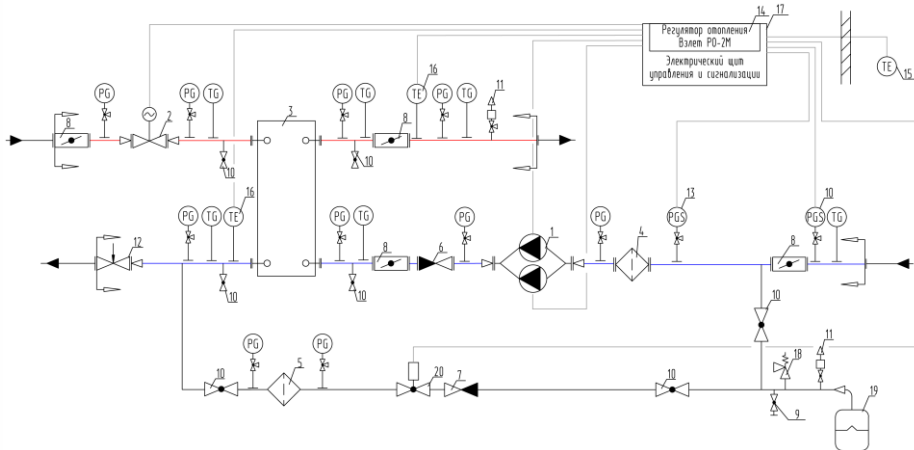
Наименование	Диапазон тепловых нагрузок при $t=95/70^{\circ}\text{C}$, Гкал/ч	Диапазон расходов, $\text{м}^3/\text{час}$	Длина, L, мм	Ширина, В, мм	Высота, Н, мм	Масса, кг
Модуль СО DN 32	0,000625...0,1	0,025...4,0	1700	600	2100	215
Модуль СО DN 40	0,09...0,15	3,6...6,0	1920	600	2100	245
Модуль СО DN 50	0,145...0,215	5,8...8,6	1970	600	2100	275
Модуль СО DN 65	0,215...0,35	8,6...14,0	2350	600	2100	375
Модуль СО DN 80	0,35...0,55	14,0...22,0	2600	600	2100	440
Модуль СО DN 100	0,55...0,85	22,0...34,0	2700	1100	2100	505
Модуль СО DN 125	0,85...1,35	34,0...54,0	2800	1100	2100	745
Модуль СО DN 150	1,25...2,0	50,0...80,0	2900	1100	2100	810
Модуль СО DN 200	2,0...3,5	80,0...140,0	3500	1300	2100	1300



В связи с постоянным улучшением качества продукции АО «Взлет», модульное исполнение, габариты и масса модуля могут быть изменены.

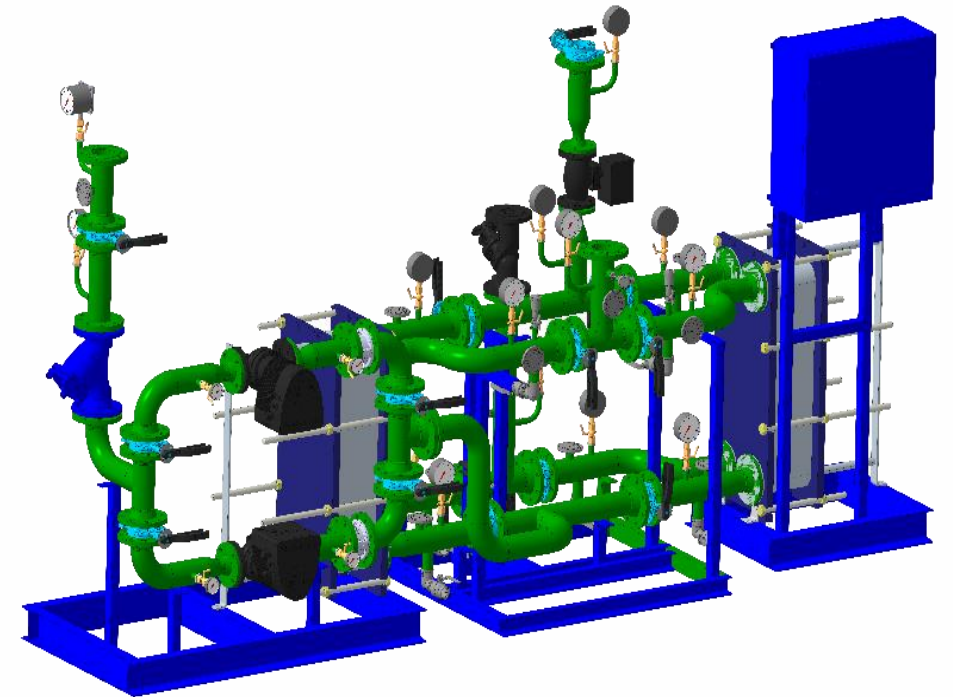
*Конкретный состав АТП и его конструктивные решения определяются проектом

Модуль СО независимый. Один теплообменник. Принципиальная схема



1	Насос циркуляционный отопления с собственным преобразователем частоты
2	Клапан регулировки седельный двухходовой с электроприводом
3	Теплообменник пластинчатый, фланцевый
4	Фильтр сетчатый фланцевый с магнитной вставкой
5	Фильтр сетчатый муфтовый с магнитной вставкой
6	Обратный клапан фланцевый
7	Клапан обратный пружинный муфтовый с латунным сердечником
8	Дискный мембранный затвор
9	Кран шаровый латунный полноразмерный Вн/Вн
10	Кран шаровый латунный полноразмерный Вн/Вн
11	Воздухоотводчик автоматический с пружинным элементом
12	Ручной балансировочный клапан фланцевый
13	Манометр общепромышленный с электроконтактной приставкой
14	Регулятор отопления Взлет РО исполнение РО-2М
15	Датчик температуры окружающего воздуха "Взлет ДТОВ"
16	Терморегулирующая арматура (комплект РО-2М)
17	Щит электроуправления
18	Клапан предохранительный, пружинный, шаровый, резьбовой
19	Расширительный бак
20	Электромагнитный клапан соленоидный прямого действия нормально закрытый

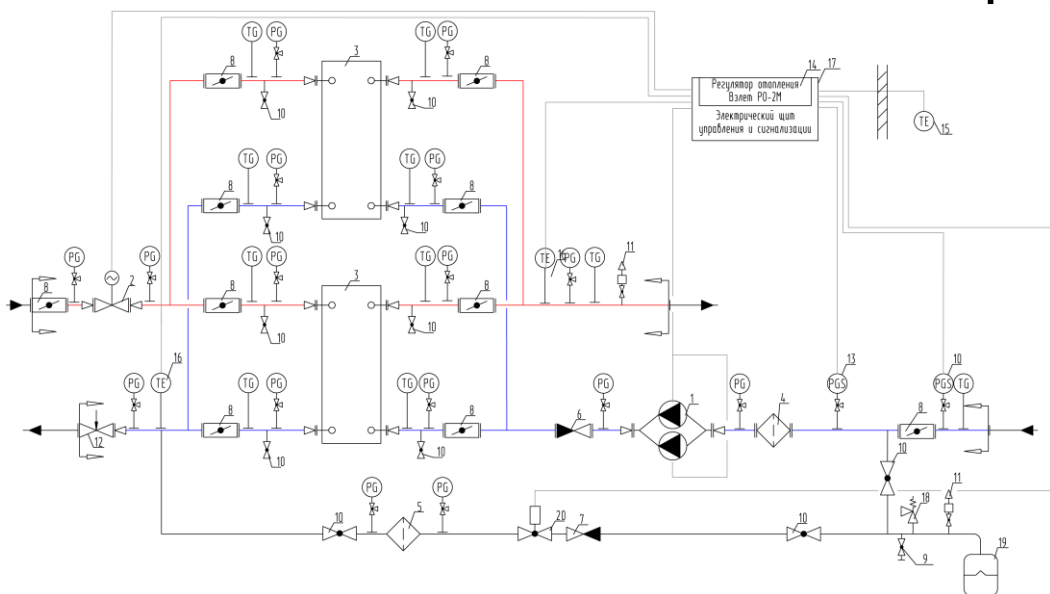
Наименование	Диапазон тепловых нагрузок при $t=95/70^{\circ}\text{C}$, Гкал/ч	Диапазон расходов, $\text{м}^3/\text{час}$	Длина, L, мм	Ширина, В, мм	Высота, Н, мм	Масса, кг
Модуль СО DN 32	0,008625...0,1	0,025...4,0	1700	600	2100	215
Модуль СО DN 40	0,09...0,15	3,6...6,0	1920	600	2100	245
Модуль СО DN 50	0,145...0,215	5,8...8,6	1970	600	2100	275
Модуль СО DN 65	0,215...0,35	8,6...14,0	2350	600	2100	375
Модуль СО DN 80	0,35...0,55	14,0...22,0	2600	600	2100	440
Модуль СО DN 100	0,55...0,85	22,0...34,0	2700	1100	2100	505
Модуль СО DN 125	0,85...1,35	34,0...54,0	2800	1100	2100	745
Модуль СО DN 150	1,25...2,0	50,0...80,0	2900	1100	2100	810
Модуль СО DN 200	2,0...3,5	80,0...140,0	3500	1300	2100	1300



*Конкретный состав АТП и его конструктивные решения определяются проектом

Модуль СО независимый. Два теплообменника.

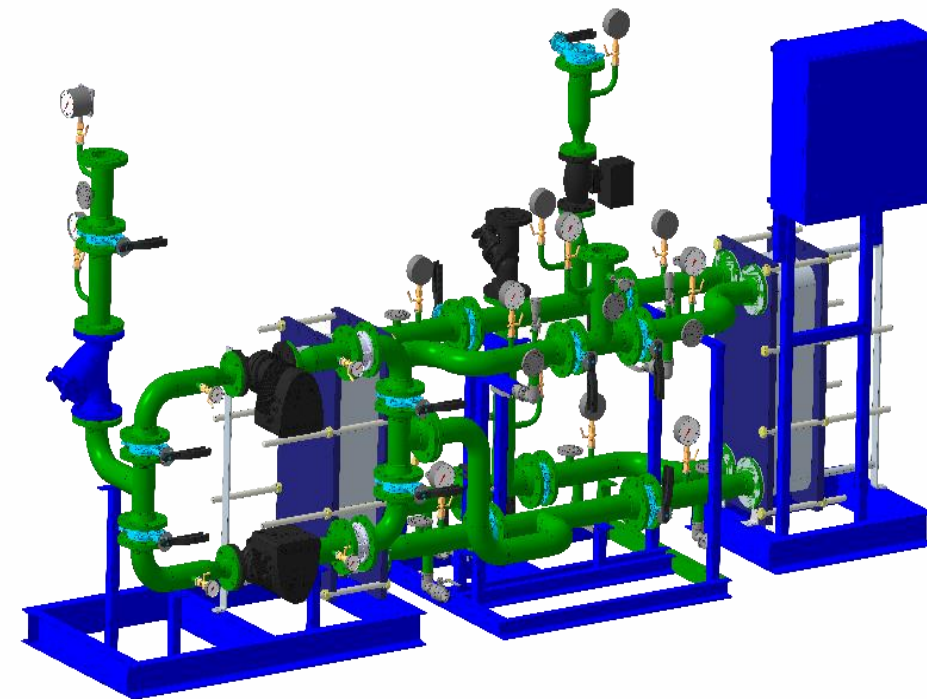
Принципиальная схема



- | | |
|----|--|
| 1 | Насос циркуляционный отопления с встроенным преобразователем частоты |
| 2 | Клапан регулирующий седельный обуховой с электроприводом |
| 3 | Теплообменник пластинчатый, фланцевый |
| 4 | Фильтр сетчатый фланцевый с магнитной вставкой |
| 5 | Фильтр сетчатый муфтовый с магнитной вставкой |
| 6 | Обратный клапан (нефланцевый) |
| 7 | Клапан обратный пружинный муфтовый с латунным сердечником |
| 8 | Дисковый нефланцевый затвор |
| 9 | Кран шаровый латунный полноразмерный Нар/Вн |
| 10 | Кран шаровый латунный полноразмерный Вн/Вн |
| 11 | Воздухоотводчик автоматический с пружинным золотником |
| 12 | Ручной вентильсборный клапан фланцевый |
| 13 | Манометр общепромышленный с электроконтактной приставкой |
| 14 | Регулятор отопления Взлет РО исполнения РО-2М |
| 15 | Датчик температуры окружающего воздуха "Взлет ДТОВ" |
| 16 | Термообразователь сопротивления (комплект РО-2М) |
| 17 | Щит электроуправления |
| 18 | Клапан предохранительный, пружинный, целовой, резьбовой |
| 19 | Расширительный бак |
| 20 | Электромагнитный клапан соленыйный прямого действия нормально закрытый |

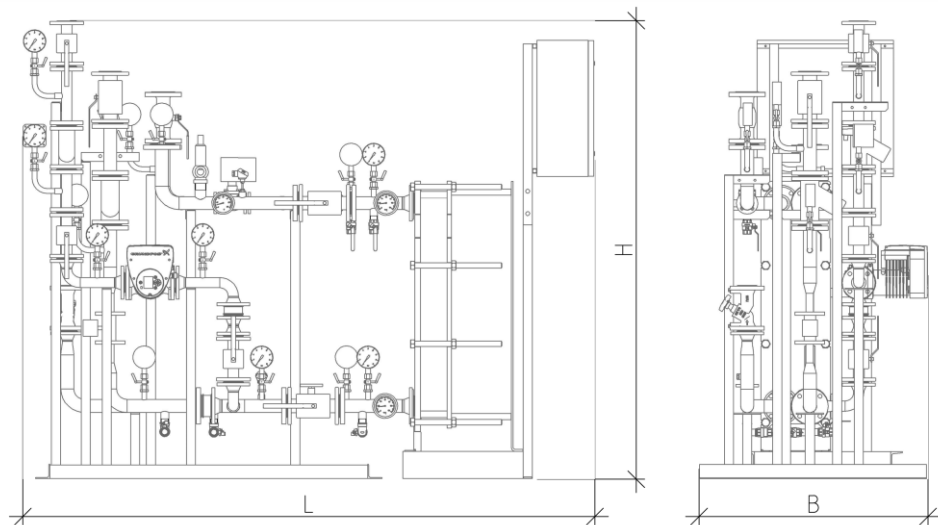
Приведенное техническое решение и параметры могут быть изменены согласно технического задания заказчика

Наименование	Диапазон тепловых нагрузок при $t=95/70^{\circ}\text{C}$, Гкал/ч	Диапазон расходов, $\text{м}^3/\text{час}$	Длина, L, мм	Ширина, В, мм	Высота, Н, мм	Масса, кг
Модуль СО DN 32	0,000625...0,1	0,025...4,0	1700	600	2100	215
Модуль СО DN 40	0,09...0,15	3,6...6,0	1920	600	2100	245
Модуль СО DN 50	0,145...0,215	5,8...8,6	1970	600	2100	275
Модуль СО DN 65	0,215...0,35	8,6...14,0	2350	600	2100	375
Модуль СО DN 80	0,35...0,55	14,0...22,0	2600	600	2100	440
Модуль СО DN 100	0,55...0,85	22,0...34,0	2700	1100	2100	505
Модуль СО DN 125	0,85...1,35	34,0...54,0	2800	1100	2100	745
Модуль СО DN 150	1,25...2,0	50,0...80,0	2900	1100	2100	810
Модуль СО DN 200	2,0...3,5	80,0...140,0	3500	1300	2100	1300



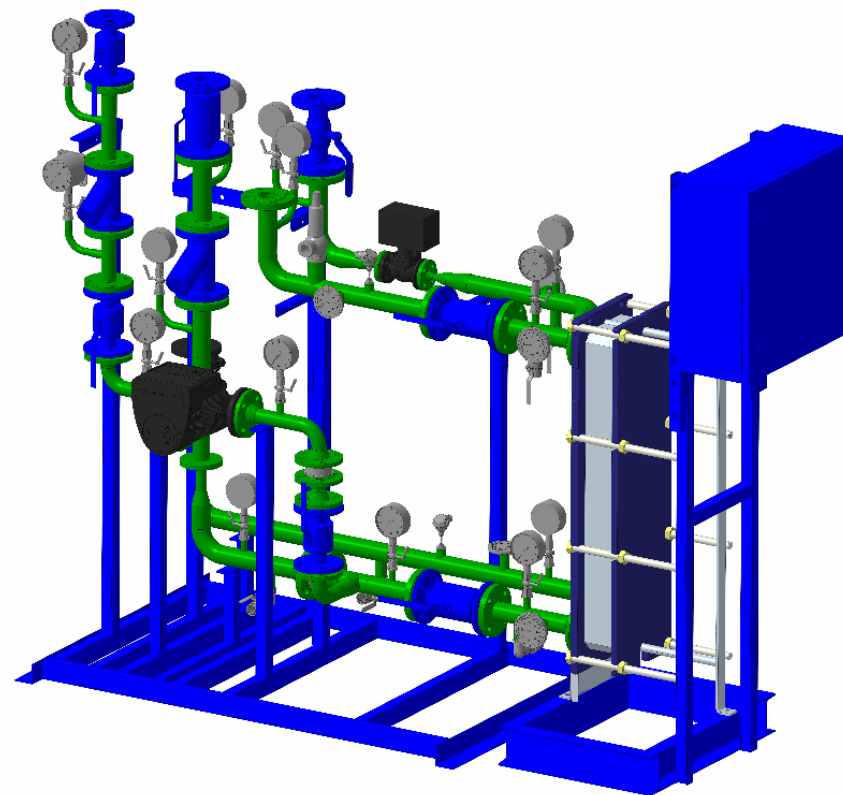
*Конкретный состав АТП и его конструктивные решения определяются проектом

Модуль ГВС независимый. Габаритные размеры



В связи с постоянным улучшением качества продукции АО «Взлет», мобильное исполнение, габариты и масса модуля могут быть изменены.

Наименование	Диапазон тепловых нагрузок при $t=65/5^{\circ}\text{C}$, Гкал/ч	Диапазон расходов, $\text{м}^3/\text{час}$	Длина, L, мм	Ширина, B, мм	Высота, H, мм	Масса, кг
Модуль ГВС DN 25-32	0,000625...0,22	0,025...3,67	2250	750	2000	700
Модуль ГВС DN 40	0,22...0,33	3,67...5,5	2500	600	2000	820
Модуль ГВС DN 50	0,33...0,51	5,5...8,5	2200	1200	2050	950
Модуль ГВС DN 65	0,51...0,86	8,5...14,33	2600	1200	2150	1050
Модуль ГВС DN 80	0,86...1,35	14,33...22,5	2500	1300	2250	1200
Модуль ГВС DN 100	1,35...2,1	22,5...35,0	3550	1100	2000	1325

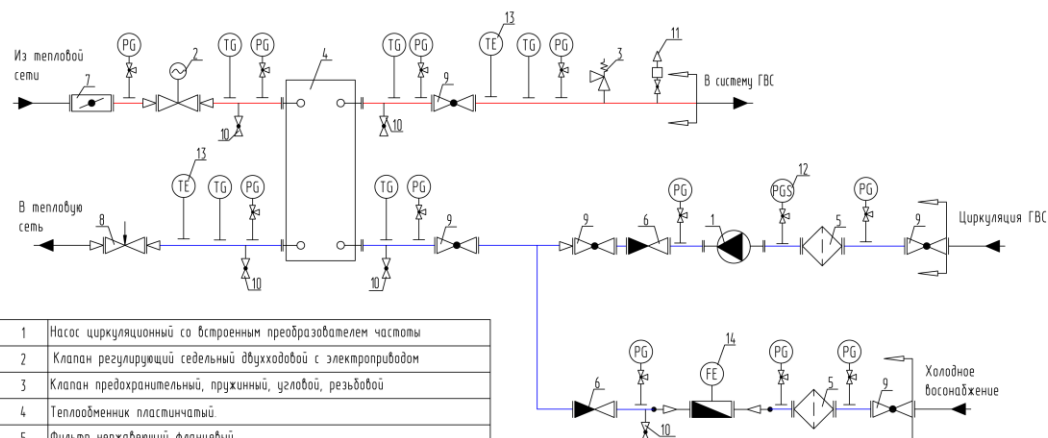


*Конкретный состав АТП и его конструктивные решения определяются проектом

Состав «Взлет АТП»

Модули горячего водоснабжения (ГВС)

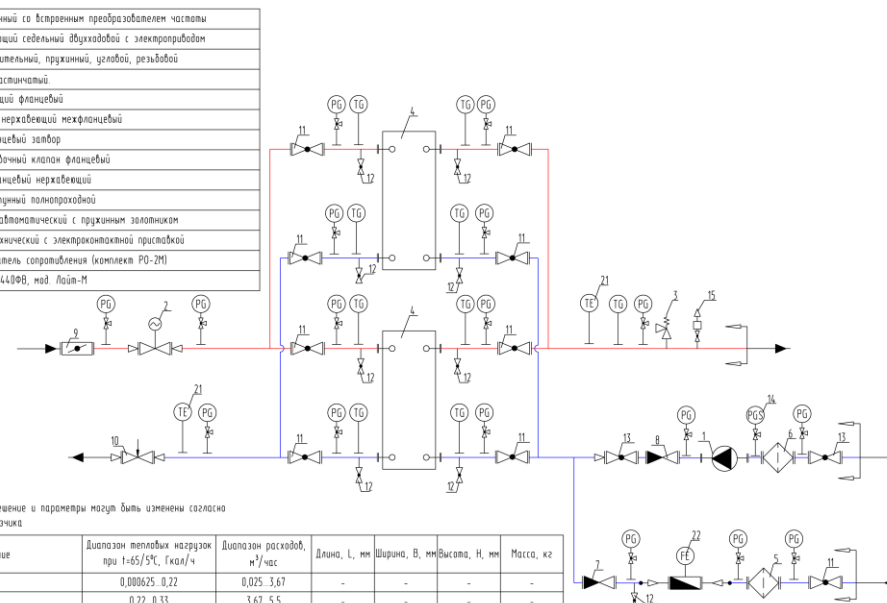
Модуль ГВС независимый. Один теплообменник



1	Насос циркуляционный со встроенным преобразователем частоты
2	Клапан регулирующий седельный двухходовой с электроприводом
3	Клапан предохранительный, пружинный, угловой, резьбовой
4	Теплообменник пластинчатый
5	Фильтр нержавеющий фланцевый
6	Обратный клапан нержавеющий межфланцевый
7	Дисковый межфланцевый затвор
8	Ручной балансировочный клапан фланцевый
9	Кран шаровый фланцевый нержавеющий
10	Кран шаровый латунный полнопроходной
11	Воздухоотводчик автоматический с пружинным золотником
12	Манометр общетехнический с электроконтактной приставкой
13	Термопреобразователь сопротивления (комплект РО-2М)
14	Расходомер ЭРСВ-440ФВ, мод. Лайт-М

Приведенное техническое решение и параметры могут быть изменены согласно технического задания заказчика

Модуль ГВС независимый. Два теплообменника



1	Насос циркуляционный со встроенным преобразователем частоты
2	Клапан регулирующий седельный двухходовой с электроприводом
3	Клапан предохранительный, пружинный, угловой, резьбовой
4	Теплообменник пластинчатый
5	Фильтр нержавеющий фланцевый
6	Обратный клапан нержавеющий межфланцевый
7	Дисковый межфланцевый затвор
8	Ручной балансировочный клапан фланцевый
9	Кран шаровый фланцевый нержавеющий
10	Кран шаровый латунный полнопроходной
11	Воздухоотводчик автоматический с пружинным золотником
12	Манометр общетехнический с электроконтактной приставкой
13	Термопреобразователь сопротивления (комплект РО-2М)
14	Расходомер ЭРСВ-440ФВ, мод. Лайт-М

Приведенное техническое решение и параметры могут быть изменены согласно технического задания заказчика

Наименование	Диапазон тепловых нагрузок при t=65/5°C, Гкал/ч	Диапазон расходов, м³/час	Длина, L, мм	Ширина, В, мм	Высота, Н, мм	Масса, кг
Модуль ГВС DN 25-32	0,000625 - 0,22	0,025 - 3,67	-	-	-	-
Модуль ГВС DN 40	0,22 - 0,33	3,67 - 5,5	-	-	-	-
Модуль ГВС DN 50	0,33 - 0,51	5,5 - 8,5	2250	1200	2200	1350
Модуль ГВС DN 65	0,51 - 0,86	8,5 - 14,33	2500	1350	2200	1400
Модуль ГВС DN 80	0,86 - 1,35	14,33 - 22,5	2800	1400	2200	1750
Модуль ГВС DN 100	1,35 - 2,1	22,5 - 35,0	3300	1650	2400	1850

В связи с постоянным улучшением качества продукции АО «Взлет», модальное исполнение, размеры и масса модуля могут быть изменены

*Конкретный состав АТП и его конструктивные решения определяются проектом

Состав «Взлет АТП»

Шкафы электроуправления

Шкаф автоматического ввода резерва
(ШАВР)



Шкаф питания и
коммутации (ШПК)



Шкаф электроуправления
АТП (ШАТП)



*Конкретный состав АТП и его конструктивные решения определяются проектом







Теплосчетчики-регистраторы



**ВЗЛЕТ-ТСР-М (ТСР-043) –
коммерческий учет тепла**



**ВЗЛЕТ-ТСР-М (ТСР-027) –
промышленный учет тепла**

Регуляторы отопления и вентиляции

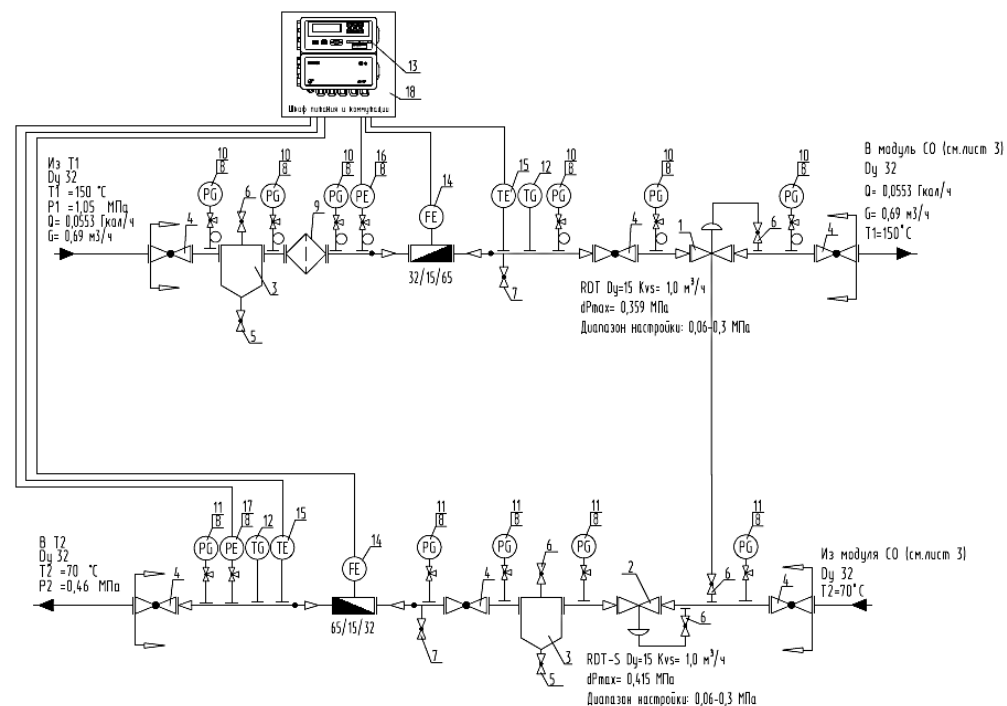


Регулятор отопления РО-2М

Окупаемость и экономическая эффективность общего теплоснабжения



Пример принципиальной схемы:



Состав ТКП:

- Принципиальная схема и спецификация на оборудование
- Габаритный чертеж
- Коммерческое предложение

Мы работаем
с крупнейшими компаниями



СИБУР



РОСНЕФТЬ



РусГидро

Торговый дом «ВЗЛЕТ»

Руководитель направления по
продвижению и продажам АТП

Матусов Александр Николаевич

+7 (931) 004-94-13

MatusovAN@vzljot.ru

mail@vzljot.ru