

ТЕПЛОСЧЕТЧИК-РЕГИСТРАТОР

« В З Л Е Т Т С Р »

Исполнение ТСРВ-030

Инструкция по монтажу

В20.00-00.00-30 ИМ

СОДЕРЖАНИЕ

	Стр.
ВВЕДЕНИЕ.....	3
1. МЕРЫ БЕЗОПАСНОСТИ	4
2. ПОДГОТОВКА К МОНТАЖУ	4
3. МОНТАЖ	5
3.1. Общие требования	5
3.2. Монтаж преобразователя расхода в трубопровод	5
3.3. Монтаж преобразователя температуры в трубопровод	6
3.4. Монтаж тепловычислителя	7
3.5. Электромонтаж теплосчетчика	8
4. ДЕМОНТАЖ	9
5. ВВОД В ЭКСПЛУАТАЦИЮ	10
ПРИЛОЖЕНИЕ А. Расширитель для установки преобразователей температуры в трубопроводы малых диаметров	11
ПРИЛОЖЕНИЕ Б. Схема соединения теплосчетчика и расположение коммутационных элементов на плате	12
ПРИЛОЖЕНИЕ В. Схемы подключения по импульсным входам расходомеров фирмы «ВЗЛЕТ» к тепловычислителю	14

Настоящая инструкция определяет порядок монтажа и демонтажа на объекте (узле учета тепловой энергии) энергонезависимого теплосчетчика-регистратора «ВЗЛЕТ ТСР» исполнений ТСРВ-030, ТСРВ-030М. При проведении работ дополнительно необходимо руководствоваться документом «Теплосчетчик-регистратор «ВЗЛЕТ ТСР». Исполнение ТСРВ-030. Руководство по эксплуатации» В20.00-00.00-30 РЭ, а также эксплуатационной документацией (ЭД) на входящие устройства. Аналогичные документы используются при проведении работ с теплосчетчиком-регистратором «ВЗЛЕТ ТСР» исполнения ТСРВ-030М.

ПЕРЕЧЕНЬ ПРИНЯТЫХ СОКРАЩЕНИЙ

D _y	- диаметр условного прохода;
КД	- конструкторская документация;
ПР	- преобразователь расхода;
ПТ	- преобразователь температуры;
ТВ	- тепловычислитель;
ТСч	- теплосчетчик;
ЭД	- эксплуатационная документация;
ЭМР	- электромагнитный расходомер.

ВНИМАНИЕ !

1. Изготовитель не несет гарантийных обязательств в отношении теплосчетчика (ТСч), у которого к моменту ввода в эксплуатацию истекло 6 месяцев с даты продажи.

2. **ЗАПРЕЩАЕТСЯ** на всех этапах работы с ТСч касаться руками электродов, находящихся во внутреннем канале электромагнитного расходомера (ЭМР).

3. **ЗАПРЕЩАЕТСЯ** при включенном питании расходомера проведение электросварочных работ в помещении, где установлен ЭМР, если трубопровод, где установлен ПР, не заполнен жидкостью, а также на трубопроводе в месте установки ПР.

4. **КАТЕГОРИЧЕСКИ НЕ ДОПУСКАЕТСЯ** протекание сварочного тока через корпус ЭМР при проведении электросварочных работ.

5. **ЗАПРЕЩАЕТСЯ** при проведении сварочных работ использовать ЭМР в качестве монтажного приспособления. Для этого должен использоваться габаритный имитатор, поставляемый по заказу.

6. **ЗАПРЕЩАЕТСЯ** поворачивать ЭМР, установленные в трубопровод, вокруг оси трубопровода.

7. **Защитные кольца электромагнитных ЭМР, снятие которых недопустимо, предназначены для предохранения выступающей фторопластовой футеровки от деформации при монтаже и эксплуатации ЭМР.**

1. МЕРЫ БЕЗОПАСНОСТИ

1.1. К проведению работ по монтажу (демонтажу) ТСч допускается персонал:

- специализированных организаций, имеющих лицензию на право выполнения данных работ;
- имеющий право на проведение работ на электроустановках с напряжением до 1000 В;
- знакомый с документацией на ТСч и вспомогательное оборудование, используемое при проведении работ.

1.2. При проведении работ с ТСч опасными факторами являются:

- переменное напряжение (с действующим значением до 242 В частотой 50 Гц);
- давление в трубопроводе (до 2,5 МПа);
- температура теплоносителя (трубопровода) (до 180 °С).

1.3. В процессе работ по монтажу, пусконаладке или ремонту теплосчетчика запрещается:

- производить подключения к прибору, переключения режимов или замену электрорадиоэлементов при включенном питании;
- производить замену элементов теплосчетчика в трубопроводе до полного снятия давления на участке трубопровода, где производятся работы;
- использовать неисправные электрорадиоприборы, электроинструменты либо без подключения их корпусов к шине защитного заземления (зануления).

1.4. Перед проведением работ на трубопроводе необходимо убедиться с помощью измерительного прибора, что на трубопроводе отсутствует опасное для жизни напряжение переменного или постоянного тока.

2. ПОДГОТОВКА К МОНТАЖУ

2.1. ТСч в зависимости от типоразмера и комплектности поставляется в одной или нескольких упаковках. Комплект присоединительной арматуры поставляется в отдельной таре. При групповой поставке возможна упаковка нескольких комплектов присоединительной арматуры в общую тару.

2.2. Транспортировка ТСч к месту монтажа должна осуществляться в заводской таре.

2.3. После транспортировки ТСч к месту установки при отрицательной температуре и внесении его в помещение с положительной температурой во избежание конденсации влаги необходимо выдержать ТСч в упаковке не менее 3х часов.

2.4. При распаковке ТСч проверить его комплектность в соответствии с паспортом на данный прибор.

3. МОНТАЖ

3.1. Общие требования

Для обеспечения монтажа ТСч на объекте необходимо:

- наличие свободных участков на трубопроводе для врезки или установки преобразователей расхода (ПР) и прямолинейных участков трубопровода необходимой длины до и после ПР;
- наличие свободных участков на трубопроводах соответствующего внутреннего диаметра для установки преобразователей температуры (ПТ) либо расширителей для установки ПТ;
- наличие места для установки тепловычислителя (ТВ).

Массогабаритные характеристики и установочные размеры составных частей ТСч приведены в документе «Теплосчетчик-регистратор «ВЗЛЕТ ТСР». Исполнение ТСРВ-030. Руководство по эксплуатации» В20.00-00.00-30 РЭ, а также в ЭД на входящие устройства.

ВНИМАНИЕ ! Не допускается размещение ТСч в условиях, не соответствующих требованиям руководства по эксплуатации на теплосчетчик В20.00-00.00-30 РЭ.

3.2. Монтаж преобразователя расхода в трубопровод

3.2.1. Место установки ПР должно выбираться из следующих условий:

- ПР допускается монтировать в горизонтальный, вертикальный или наклонный трубопровод. Наличие грязевиков или специальных фильтров не обязательно;
- ПР лучше располагать в той части трубопровода, где пульсация и завихрения жидкости минимальные;
- до и после места установки ПР должны быть прямолинейные участки трубопровода требуемой длины без каких-либо элементов, искажающих поток жидкости;
- внутренний канал ПР (при использовании ТСч в рабочем режиме) должен быть всегда заполнен жидкостью;
- в месте установки в трубопроводе не должен скапливаться воздух – ПР не должен располагаться в самой высокой точке трубопровода, а также в трубопроводе с открытым концом; наиболее подходящие места для монтажа (при их наличии) – нижний либо восходящий участок трубопровода (рис.1);
- давление теплоносителя в трубопроводе должно исключать газообразование;
- напряженность внешнего магнитного поля не должна превышать 40 А/м;
- не допускается наличие капающей на ПР жидкости.

3.2.2. Выбор места установки и монтаж ПР выполняется в соответствии с ЭД на данный тип расходомера.

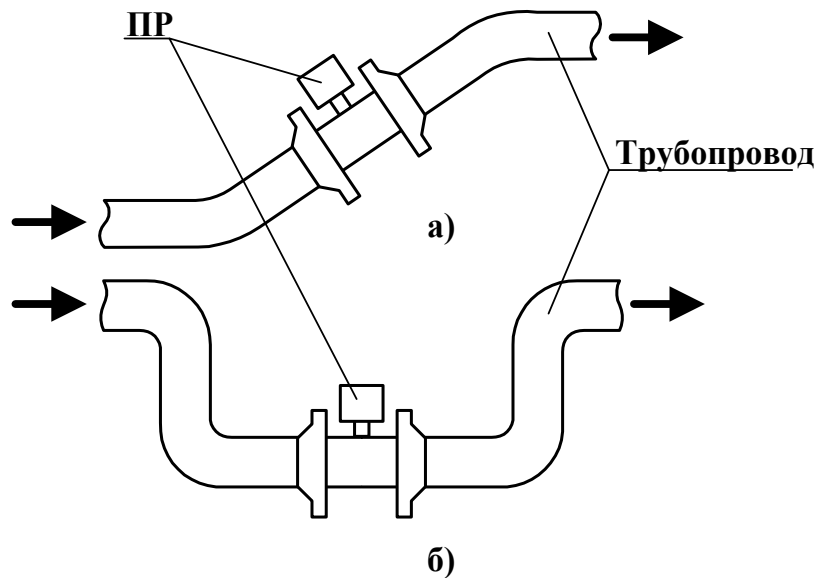


Рис. 1. Рекомендуемые места установки ПТ.

3.3. Монтаж преобразователя температуры в трубопровод

3.3.1. Скорость потока теплоносителя в местах установки ПТ не должна превышать 4 м/с. Для использования ПТ на более высоких скоростях потока требуется применение защитных гильз с соответствующими характеристиками.

3.3.2. ПТ в подающем и обратном трубопроводах должны быть смонтированы одинаковым образом: либо перпендикулярно к оси трубопровода, либо наклонно навстречу потоку жидкости, либо в коленах трубопровода навстречу потоку жидкости (рис.2).

Для установки ПТ поставляются штуцера одного из двух типов – прямой или наклонный.

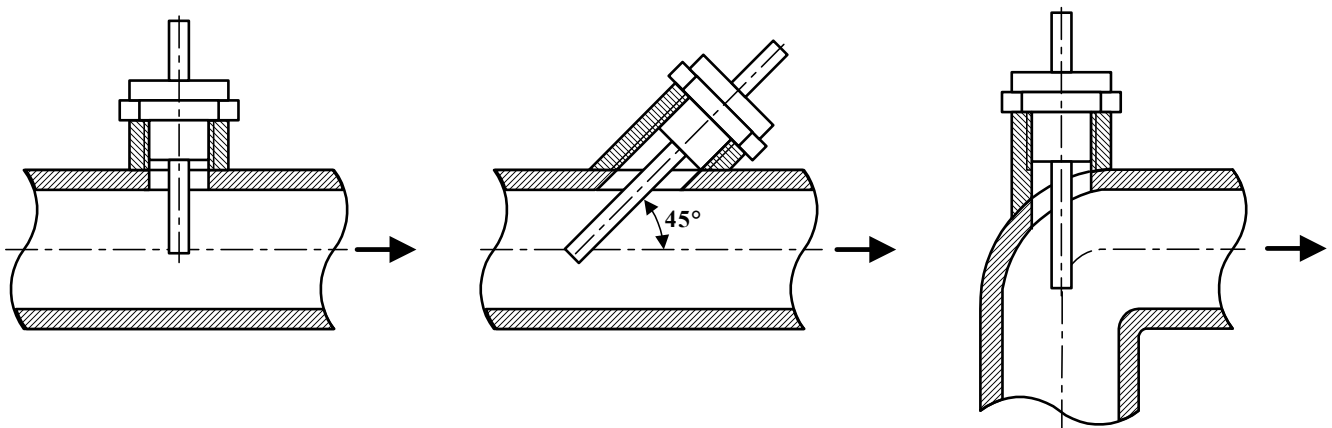


Рис. 2. Способы установки ПТ.

3.3.3. В зависимости от внутреннего диаметра трубопровода в месте установки ПТ и способа установки (перпендикулярно или наклонно) рекомендуется выбирать типоразмер ПТ (табл.1). Допускается осуществлять выбор типоразмера ПТ в соответствии с региональными требованиями или нормативами.

Таблица 1

Нормированная длина «ВЗЛЕТ ТПС», КТПТР-05, L, мм	Внутренний диаметр трубопровода, мм	
	прямой штуцер	наклонный штуцер
70	60 – 170	40 – 105
98	85 – 260	60 – 160
133	120 – 380	85 – 240
223	210 – 670	150 – 450

Установка ПТ в трубопроводы меньших диаметров может осуществляться либо в колено, либо в специальный расширитель соответствующего типоразмера (Приложение А), который приваривается к диффузору сборно-сварной конструкции для монтажа расходомеров «ВЗЛЕТ ЭР» в трубопровод.

3.3.4. ПТ рекомендуется устанавливать в трубопровод после соответствующего ПР по направлению потока, чтобы ПТ не вносил возмущения в поток жидкости.

3.3.5. Не допускается наличие капающей на ПТ жидкости.

3.3.6. Для монтажа ПТ в верхней части трубопровода в выбранном месте установки ПТ делается отверстие:

- под наклонный штуцер - овал с $d_{\min} = 18$ мм и $d_{\max} = 25$ мм (большой размер располагается вдоль оси трубопровода);

- под прямой штуцер - цилиндрическое, диаметром 18 мм.

Штуцер приваривается к трубопроводу таким образом, чтобы отверстие в штуцере и трубопроводе совпадали. Наклонный штуцер приваривается в таком положении, чтобы ПТ устанавливался навстречу потоку жидкости (рис.2). При сварке обращать внимание на сохранность внутренней резьбы штуцера.

3.3.7. В штуцера ввинчиваются гильзы соответствующей длины с использованием кольцевых прокладок.

Ввинчивающиеся ПТ типа «ВЗЛЕТ ТПС», КТПТР вворачиваются в защитные гильзы с использованием кольцевых прокладок.

Для улучшения теплопередачи при установке ПТ типа «ВЗЛЕТ ТПС», КТПТР допускается заливать в гильзы трансформаторное масло.

3.4. Монтаж тепловычислителя

3.4.1. Для крепления ТВ служат четыре заушины с отверстиями. Установочные размеры приведены в руководстве по эксплуатации.

3.4.2. Выбор места размещения ТВ определяется следующими условиями:

- длиной кабелей связи ТВ – ПР и ТВ – ПТ;
- категорически не допускается наличие капающего на ТВ конденсата либо жидкости с проходящих трубопроводов;

- не допускается размещение ТВ в помещении, где температура окружающего воздуха может выходить за пределы 5...50 °С, а влажность выше 80 % при температуре ниже 35 °С;

- не допускается размещать ТВ вблизи источников тепла, например, горячих трубопроводов;

- необходимо обеспечение свободного доступа к ТВ.

Для считывания параметров с ТВ необходимо внешнее освещение.

3.5. Электромонтаж теплосчетчика

3.5.1. Электрический монтаж преобразователя расхода

3.5.1.1. В качестве сигнального кабеля ПР может использоваться любой двух-жильный кабель с сечением жил не менее $0,35 \text{ мм}^2$. Допускается использовать кабель КММ 2 $0,35 \text{ мм}^2$. Возможно использование четырехпроводного кабеля КММ 4 $0,12 \text{ мм}^2$, при этом рекомендуется попарное объединение проводов при заделке концов кабеля.

3.5.1.2. Разделанные и облуженные концы сигнального кабеля ПР со стороны ТВ подключаются к ответной части контактной колодки ТВ в соответствии со схемой соединения ТСч (Приложение Б). Разделка и подключение экрана не требуется.

3.5.1.3. Для защиты от механических повреждений рекомендуется кабели размещать в металлических трубах или металлорукавах.

Комплект кабелей нужной длины может быть заказан на предприятии-изготовителе ТСч.

3.5.2. Электрический монтаж преобразователя температуры

3.5.2.1. В качестве сигнального кабеля ПТ должен использоваться четырех-жильный кабель в экране, сечение жил не менее $0,12 \text{ мм}^2$. Рекомендуется использовать кабель КММ 4 $0,12 \text{ мм}^2$.

3.5.2.2. При подготовке к монтажу концы сигнальных кабелей должны разделяться в соответствии с ГОСТ 23587: зачищается изоляция на длину 5 мм и облуживаются.

На концы сигнальных кабелей, подключаемых к ПТ типа КТПТР-05, должны напаяться наконечники под винт М4. При подключении к ПТ должны использоваться шайбы-«звездочки» или гровер-шайбы.

Для защиты от механических повреждений рекомендуется сигнальные кабели размещать в металлических трубах или металлорукавах. Допускается в одной трубе (металлорукаве) размещать несколько сигнальных кабелей.

Комплект кабелей нужной длины может быть заказан на предприятии-изготовителе ТСч.

3.5.2.3. Подключение сигнальных кабелей ПТ к ТВ производить в соответствии со схемой соединения ТСч (Приложение Б). Концы сигнальных кабелей ПТ со стороны ТВ подключаются к соответствующей ответной части контактной колодки ТВ.

Для обеспечения работы каналов измерения температуры в ответной части контактной колодки незадействованного температурного входа необходимо переключить контакты с наименованиями сигналов «LEADxA» и «LEADxB». Если незадействованным должен быть третий канал измерения температуры, то достаточно установить перемычку на контактную пару J1.

После подключения кабелей связи участки трубопровода в месте установки ПТ и узлы установки ПТ теплоизолируются с помощью соответствующих материалов.

3.5.3. После установки ПР и ПТ в трубопроводы произвести подключение их к ТВ в соответствии со схемой соединения ТСч и расположением коммутационных элементов на плате (Приложение Б).

Схемы подключения расходомеров фирмы «ВЗЛЕТ» к ТСч «ВЗЛЕТ ТСР» по импульсным входам приведены в Приложении В.

3.5.4. Кабели RS связи, сигналов связи и сетевой кабель по возможности крепятся к стене. Для защиты от механических повреждений рекомендуется их размещать в металлических трубах или металлорукавах.

Сигнальные кабели, если они проложены не в трубе или металлорукаве, не рекомендуется прокладывать ближе 30 см от силовых кабелей другого оборудования. Допускается пересекать их под углом 90°.

НЕ ДОПУСКАЕТСЯ крепить кабели к трубопроводу с теплоносителем.

4. ДЕМОНТАЖ

4.1. Демонтаж ПР, ПТ и ТВ для проведения ремонта или поверки проводится в нижеуказанном порядке.

4.2. Перед демонтажем ПР необходимо перекрыть движение жидкости в месте установки, убедиться в полном снятии давления в трубопроводе и слить жидкость. Отсоединить сигнальные кабели от ПР.

Демонтаж ПР выполняется в соответствии с ЭД.

4.3. Извлечь ПТ из защитных гильз и отключить кабель связи от ПТ, промаркировав концы в соответствии со схемой подключения к ПТ.

4.4. Снять накладные планки на передней панели ТВ и отвинтить винты крепления верхней части корпуса. Отсоединить верхнюю часть корпуса ТВ от нижней и отстыковать ответные части контактных колодок с сигнальными кабелями от платы ТВ. Верхнюю часть корпуса ТВ с платой упаковать для транспортировки.

5. ВВОД В ЭКСПЛУАТАЦИЮ

5.1. Пусконаладочные работы производятся представителями организации, имеющей разрешение от предприятия-изготовителя ТСч на право проведения указанных работ либо представителями предприятия-изготовителя.

5.2. Теплосчетчик можно включать в работу только после:

- полного прекращения динамических гидравлических процессов в трубопроводе, связанных с регулированием потока теплоносителя (работы на трубопроводе со сливом теплоносителя, перекрытие потока теплоносителя и т.п.);

- 30-минутной промывки ЭМР потоком жидкости (для обеспечения устойчивой работы) и 30-минутного прогрева расходомеров.

5.3. Перед вводом в эксплуатацию необходимо провести следующие работы:

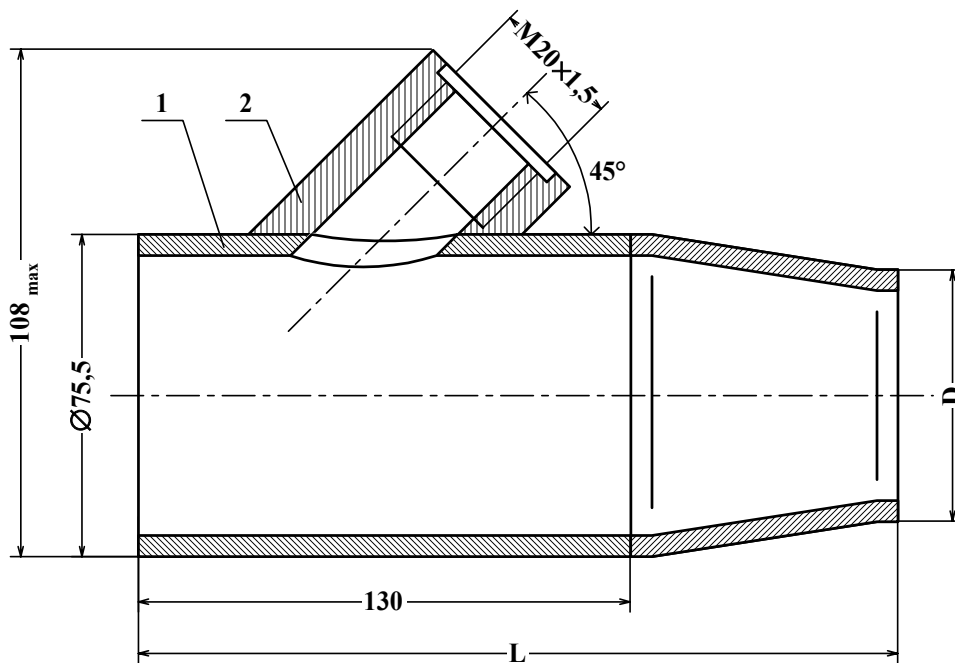
- ввести в ТСч параметры функционирования, если они не были введены при выпуске из производства;

- опломбировать составные части ТСч в соответствии с ЭД.

5.4. После завершения процедуры ввода в эксплуатацию в паспорте на ТСч заполняются и заверяются подписями представителя организации, проводившей пусконаладочные работы, разделы «Отметка о монтаже» и «Извещение о монтаже». Раздел «Извещение о монтаже» изымается из паспорта ТСч и направляется в адрес предприятия-изготовителя.

ВНИМАНИЕ ! Изготовитель не несет гарантийных обязательств в отношении прибора при несоблюдении правил и требований, изложенных в настоящем документе.

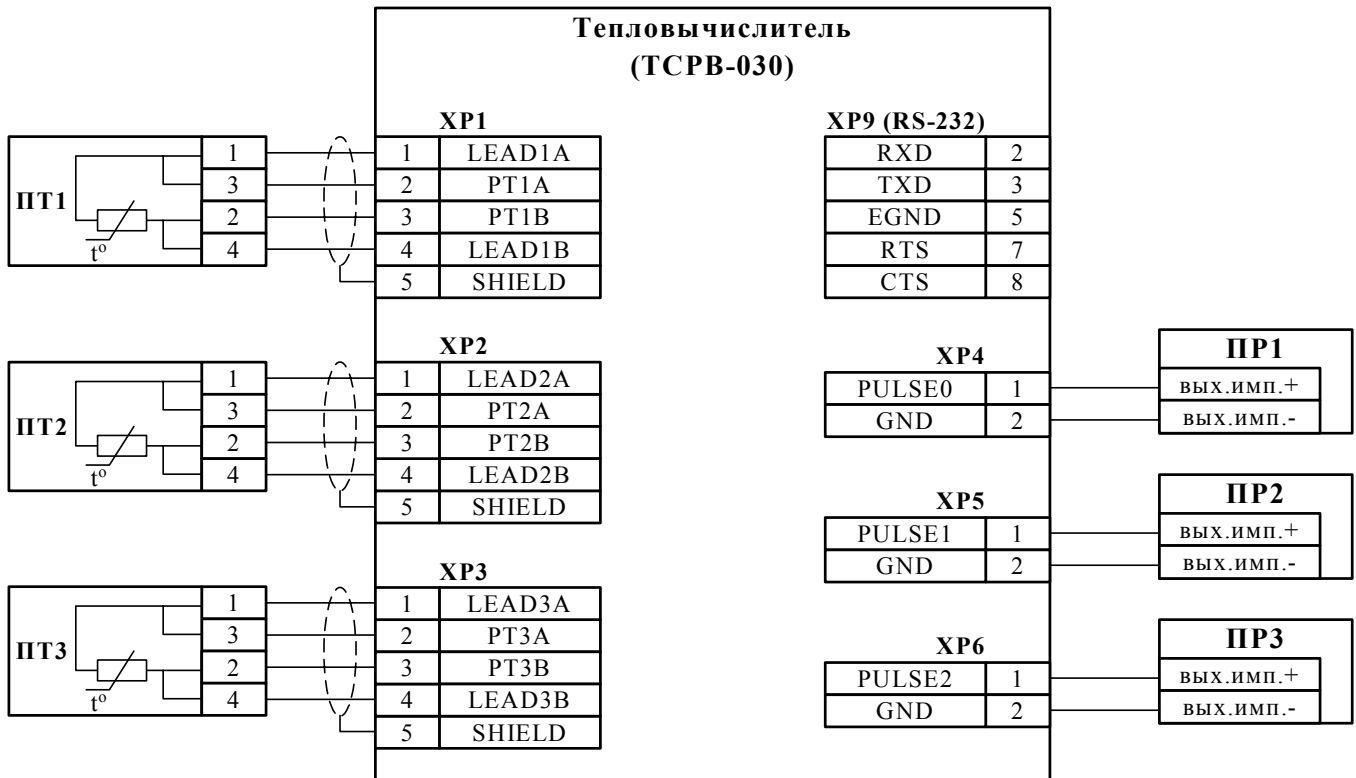
*Расширитель для установки преобразователей температуры
в трубопроводы малых диаметров*



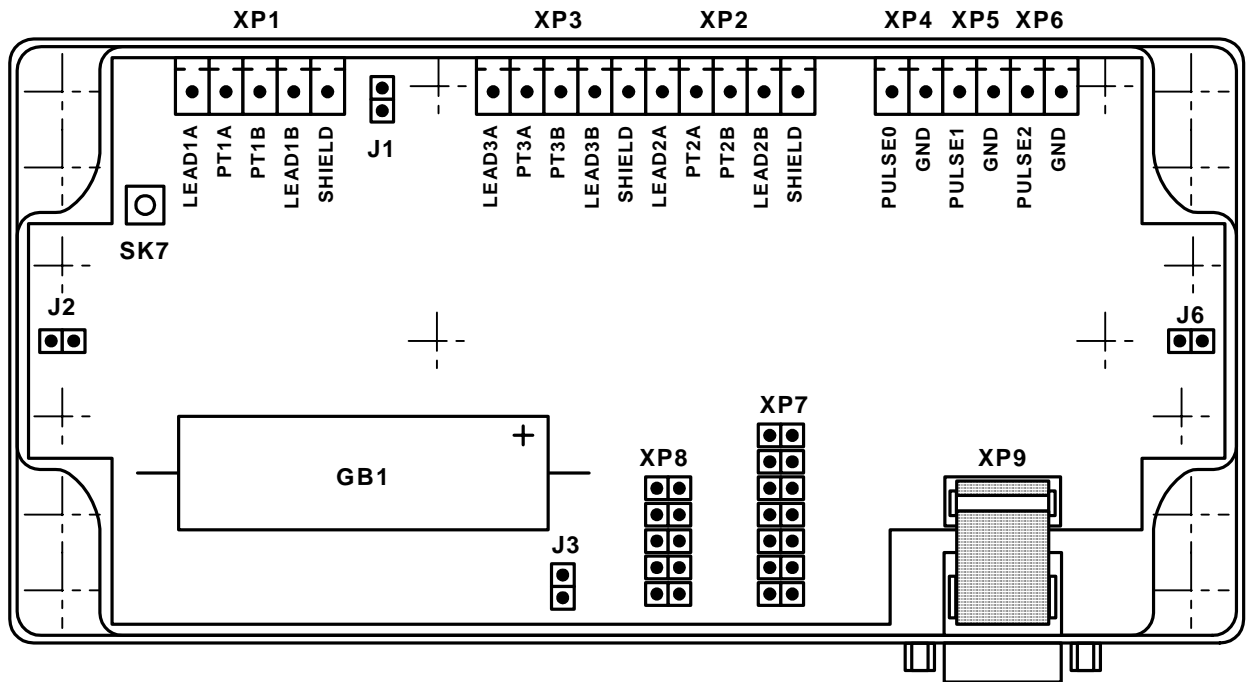
1 – расширитель; 2 – штуцер для установки ПТ.

D_y	D, мм	L, мм	Масса, кг
50	57	200	1,4
40	45	200	1,4
32	38	185	1,3

Схема соединений «ВЗЛЕТ ТСР» исполнения ТСРВ-030



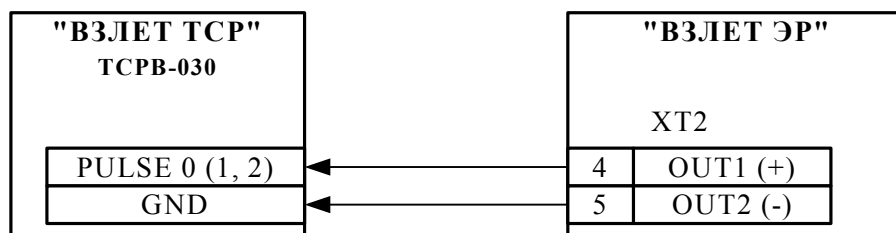
Расположение коммутационных элементов на плате ТВ и их функциональное назначение



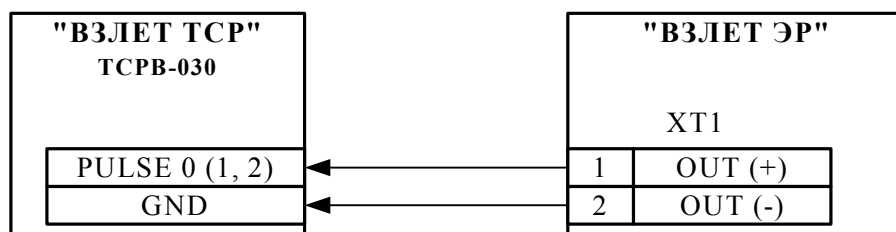
- XP1-3 - контактные колодки подключения кабелей связи с ПТ1 ... ПТ3;
- XP4-6 - контактные колодки подключения кабелей связи с ПР1...ПР3;
- J1 - контактная пара для переключения входа температурного канала 3;
- J2 - контактная пара запрета доступа к калибровочным параметрам;
- J6 - контактная пара запрета доступа к установочным параметрам;
- J3 - контактная пара в цепи питания от встроенной батареи;
- SK7 - кнопка перезапуска прибора.

**Схемы подключения по импульсным входам расходомеров фирмы «ВЗЛЕТ»
к ТСч исполнения ТСРВ-030**

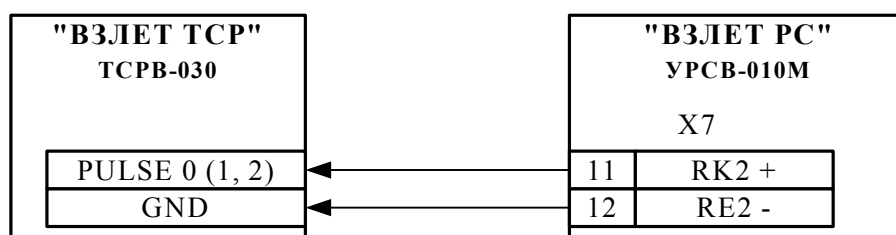
Г.1. Расходомер электромагнитный «ВЗЛЕТ ЭР»
- для исполнения ЭРСВ-310



- для исполнения ЭРСВ-х10, -х40, -х50, -х60



Г.2. Расходомер ультразвуковой «ВЗЛЕТ РС».



Г.3. Расходомер ультразвуковой УРСВ «ВЗЛЕТ МР».

