



**РАСХОДОМЕР-СЧЕТЧИК
УЛЬТРАЗВУКОВОЙ**

ВЗЛЕТ МР

**ИСПОЛНЕНИЯ
УРСВ-1хх ц**

**ИНСТРУКЦИЯ ПО МОНТАЖУ
В12.00-00.00 ИМ**



EAC

Россия, Санкт-Петербург

Сделано в России

**Система менеджмента качества АО «Взлет»
сертифицирована на соответствие
ГОСТ Р ИСО 9001-2015 (ISO 9001:2015)
органом по сертификации ООО «Тест-С.-Петербург»,
на соответствие СТО Газпром 9001-2018
органом по сертификации АС «Русский Регистр»**



АО «Взлет»

ул. Трефолева, 2 БМ, г. Санкт-Петербург, РОССИЯ, 198097

E-mail: mail@vzljot.ru

www.vzljot.ru

Call-центр ☎ 8 - 8 0 0 - 3 3 3 - 8 8 8 - 7

бесплатный звонок оператору

для соединения со специалистом по интересующему вопросу

СОДЕРЖАНИЕ

ВВЕДЕНИЕ.....	4
1. МЕРЫ БЕЗОПАСНОСТИ	5
2. ПОДГОТОВКА К МОНТАЖУ	6
3. ТРЕБОВАНИЯ ПО МОНТАЖУ	7
3.1. Требования по установке первичного преобразователя расхода... 7	
3.2. Требования к длине прямолинейных участков трубопровода.....8	
3.3. Требования к размещению вторичного измерительного преобразователя..... 10	
4. МОНТАЖ РАСХОДОМЕРА С ПЕРВИЧНЫМИ ПРЕОБРАЗОВАТЕЛЯМИ.... 11	
4.1. Монтаж первичного преобразователя..... 11	
4.2. Монтаж вторичного измерительного преобразователя	12
4.3. Электромонтаж расходомера	12
5. ПУСКОНАЛАДОЧНЫЕ РАБОТЫ	14
6. ДЕМОНТАЖ	15
ПРИЛОЖЕНИЕ А. Относительные длины прямолинейных участков	16
ПРИЛОЖЕНИЕ Б. Схемы подключения и монтаж на объекте	20
ПРИЛОЖЕНИЕ В. Протокол монтажных и пусконаладочных работ.....	25
ПРИЛОЖЕНИЕ Г. Кинематическая вязкость воды	28
ПРИЛОЖЕНИЕ Д. Скорость ультразвука в воде.....	29
ПРИЛОЖЕНИЕ Е. Конструкция струевыпрямителей.....	32

Настоящая инструкция определяет порядок монтажа и демонтажа на объекте (узле учета) расходомера-счетчика ультразвукового «ВЗЛЕТ МР» исполнений УРСВ-110 ц, -120 ц, -122 ц. При проведении работ необходимо также руководствоваться документом «Расходомер-счетчик ультразвуковой «ВЗЛЕТ МР». Исполнения УРСВ-1хх ц. Руководство по эксплуатации» В12.00-00.00 РЭ ч. I, II.

ПЕРЕЧЕНЬ ПРИНЯТЫХ СОКРАЩЕНИЙ

DN	- диаметр номинальный;
ВП	- вторичный измерительный преобразователь;
ИУ	- измерительный участок;
ПП	- первичный преобразователь расхода;
ПЭА	- преобразователь электроакустический;
РЭ	- руководство по эксплуатации.

ВНИМАНИЕ!

1. Для монтажа и демонтажа врезных ПЭА (завинчивания в монтажные патрубки и вывинчивания из них) должен использоваться рожковый гаечный ключ на 36 мм.

КАТЕГОРИЧЕСКИ ЗАПРЕЩАЕТСЯ использование при демонтаже ПЭА иного инструмента, так как это может привести к разгерметизации ПЭА (отвинчиванию внутренней втулки) и обрыву сигнального кабеля (см. рис.А.5 части I руководства по эксплуатации). При невыполнении данного требования изготовитель **НЕ НЕСЕТ** гарантийных обязательств.

2. Не допускается приступать к работе с расходомером, не ознакомившись с руководством по эксплуатации (РЭ).
3. После завершения всех монтажных и пусконаладочных работ необходимо отослать заверенную копию протокола в инженерно-технический центр АО «Взлет».

1. МЕРЫ БЕЗОПАСНОСТИ

- 1.1. К проведению работ по монтажу (демонтажу) расходомера допускаются персонал:
 - прошедший обучение на предприятии-изготовителе и получивший сертификат на право проведения данного вида работ на объекте установки расходомера;
 - имеющий право на проведение работ на электроустановках с напряжением до 1000 В;
 - знакомый с документацией на расходомер и вспомогательное оборудование, используемое при проведении работ.
- 1.2. При проведении работ с расходомером опасными факторами являются:
 - напряжение переменного тока с действующим значением до 264 В частотой 50 Гц;
 - давление в трубопроводе (до 2,5 МПа);
 - температура рабочей жидкости (до 160 °С);
 - другие факторы, связанные с профилем и спецификой объекта, где производится монтаж.
- 1.3. Перед проведением работ необходимо убедиться с помощью измерительного прибора, что на трубопроводе отсутствует опасное для жизни переменное или постоянное напряжение.
- 1.4. В процессе работ по монтажу, пусконаладке или демонтажу расходомера запрещается:
 - производить подключения к прибору, переключение режимов работы при включенном питании;
 - выполнять рабочие операции на участке трубопровода, находящегося под давлением;
 - использовать электроприборы и электроинструменты без подключения их корпусов к магистрали защитного заземления, а также использовать перечисленные устройства в неисправном состоянии;
 - использовать зануление вместо защитного заземления.

ВНИМАНИЕ! Перед подключением к магистрали защитного заземления необходимо убедиться в отсутствии на ней напряжения.

2. ПОДГОТОВКА К МОНТАЖУ

2.1. Для установки расходомера на объекте необходимо:

- наличие свободного участка на трубопроводе для монтажа первичного преобразователя расхода (ПП);
- наличие прямолинейных участков трубопровода требуемой длины до и после места установки ПЭА;
- наличие места для размещения вторичного измерительного преобразователя (ВП) расходомера.

2.2. Транспортировка расходомера к месту монтажа должна осуществляться в заводской таре.

После транспортировки расходомера к месту установки при отрицательной температуре и внесения его в помещение с положительной температурой во избежание конденсации влаги необходимо выдержать расходомер в упаковке не менее 3-х часов.

При распаковке расходомера проверить его комплектность в соответствии с паспортом на данный прибор.

3. ТРЕБОВАНИЯ ПО МОНТАЖУ

3.1. Требования по установке первичного преобразователя расхода

3.1.1. Трубопровод в месте установки ПП должен отвечать следующим требованиям:

- отклонение внутреннего диаметра трубопровода в месте установки ПП не должно превышать 0,015 от среднего внутреннего диаметра трубопровода;
- на прямолинейных участках до и после места установки ПП не должно быть элементов, вызывающих возмущение потока жидкости.

3.1.2. Перед началом работ по монтажу расходомера рекомендуется получить данные на рабочую жидкость (рабочий диапазон расхода, температуры, вязкости и плотности) и сертификат на трубопровод (стандарты на трубу, материал, размеры, срок и условия эксплуатации).

3.1.3. В месте установки ПП должны соблюдаться следующие условия:

- давление жидкости и режимы эксплуатации трубопровода исключают газообразование и/или скопление газа (воздуха);
- внутренний объем ПП в процессе работы должен быть весь заполнен жидкостью;
- отсутствуют либо минимальны пульсации и завихрения жидкости.

ПП допускается монтировать в горизонтальный, вертикальный или наклонный трубопровод (рис.1). При этом ПП не должны располагаться в самой верхней точке участка трубопровода. Наиболее подходящее место для монтажа при наличии – восходящий либо нижний участок трубопровода.

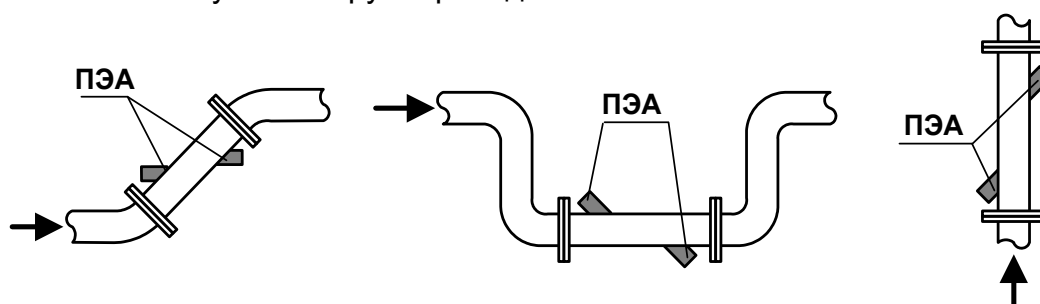


Рис.1. Рекомендуемые места установки ПП.

3.1.4. Разность внутренних диаметров трубопровода и измерительного участка ПП в местах стыковки не должна превышать $0,05 \cdot DN$ для прямых измерительных участков (ИУ) и $0,1 \cdot DN$ для ИУ типа U-колена.

3.1.5. При любых схемах установки и способах зондирования для исключения влияния возможных отложений и скоплений газа не рекомендуется устанавливать ПП таким образом, чтобы ПЭА оказались в самой верхней или нижней точке окружности поперечного сечения трубопровода.

3.1.5. Рекомендуемый угол наклона пары ПЭА

При установке ПП в трубопровод рекомендуется располагать его таким образом, чтобы продольная плоскость ПЭА (плоскость, проходящая через пару ПЭА вдоль оси трубопровода) составляла с вертикалью угол $\beta = 45^\circ \pm 10^\circ$ (рис.2). Возможна установка ПП с ПЭА в горизонтальной плоскости.

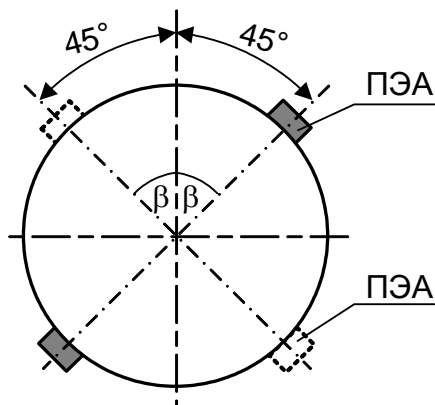
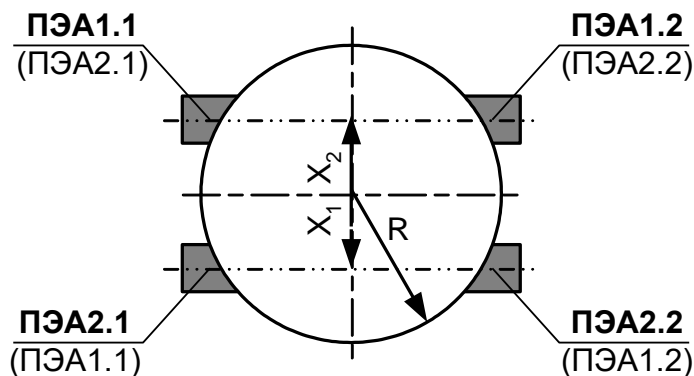


Рис.2. Рекомендуемые положения пары ПЭА при установке ПП в трубопровод.

3.1.3. Размещение пар ПЭА при двухлучевом зондировании

При двухлучевом зондировании ПЭА устанавливаются на ПП по двум хордам (рис.3).



$$X_1, X_2 = (0,48 \div 0,52) \cdot R$$

пара ПЭА1.1-ПЭА1.2 – 1-й луч

пара ПЭА2.1-ПЭА2.2 – 2-й луч

Рис.3. Положение пар ПЭА при установке по хордам (двухлучевое зондирование).

3.2. Требования к длине прямолинейных участков трубопровода

3.2.1. Для нормальной работы расходомера до первого и после последнего по потоку ПЭА должны быть прямолинейные участки трубопровода соответствующей длины с DN, равным DN ПП. Минимальные значения относительной длины прямолинейных участков для раз-

личных схем установки ПЭА и видов гидравлического сопротивления при типовом монтаже приведены в табл.А.1 Приложения А, при отклонениях от типового монтажа для двухлучевой схемы зондирования – в таблице А.2.

Длина прямолинейного участка L (мм) определяется по формуле:

$$L = N \cdot D,$$

где N – относительная длина, выраженная количеством DN и указанная в табл.А.1 и А.2;

DN – номинальный диаметр ПП.

ВНИМАНИЕ! При измерении расхода реверсивного потока все ПЭА являются первыми по потоку и длины прямолинейных участков должны определяться, исходя из этого положения.

Если при предполагаемом размещении ПЭА не обеспечиваются длины прямолинейных участков, указанные в Приложении А, может быть проведено обследование объекта для определения возможности разработки индивидуальной методики выполнения измерений с учетом условий измерения на данном объекте.

- 3.2.2. Длины прямолинейных участков для гидравлического сопротивления вида «термопреобразователь сопротивления в защитной гильзе» определяются по двум последним строкам таблиц Приложения А (для заглушенной врезки) при выполнении указанного в таблицах соотношения

$$D_T / D_B > 0,1,$$

где D_T – диаметр защитной гильзы термосопротивления, мм;

D_B – внутренний диаметр трубопровода, мм.

ПРИМЕЧАНИЕ. При соотношении $D_T / D_B \leq 0,1$ для термопреобразователя сопротивления в защитной гильзе, а также при соотношении $DN_1 / DN \leq 0,1$ для заглушенной врезки допускается длина прямолинейных участков $0,5 \cdot DN$ до первого и после последнего ПЭА.

- 3.2.3. Сужающее устройство вида «диафрагма» или «сопло Вентури», а также любая задвижка относятся к виду гидравлического сопротивления, обозначенного в таблицах Приложения А как регулирующая задвижка.
- 3.2.4. При установке в трубопровод перед первичным преобразователем струевыпрямителя (Приложение Е) возможно сокращение длины прямолинейного участка на входе ПП в два раза.
- 3.2.5. Для расходомера с ПЭА, установленными вдоль оси прямого отрезка ИУ типа U-колена, требования к необходимой длине прямолинейных участков трубопровода до и после ПП не устанавливаются. Требуемые технические и метрологические характеристики расходомера обеспечиваются конструкцией ИУ типа U-колена.

3.3. Требования к размещению вторичного измерительного преобразователя

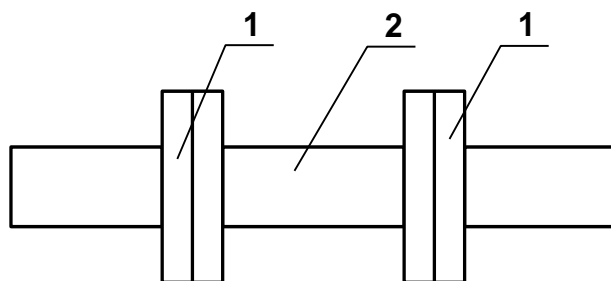
В месте размещения ВП должны обеспечиваться:

- условия эксплуатации в соответствии с требованиями эксплуатационной документации;
- наличие свободного доступа к ВП.

4. МОНТАЖ РАСХОДОМЕРА С ПЕРВИЧНЫМИ ПРЕОБРАЗОВАТЕЛЯМИ

4.1. Монтаж первичного преобразователя

- 4.1.1. Для монтажа ПП в трубопровод может поставляться соединительная арматура: ответные фланцы, патрубки, конусные переходы (если DN первичного преобразователя меньше DN трубопровода, в который будет устанавливаться ПП).
- 4.1.2. Перед началом работ на трубопроводе в месте установки ПП участки труб, которые могут отклониться от соосного положения после разрезания трубопровода, следует закрепить.
- 4.1.3. Для монтажа в трубопровод, фланцованный ПП и ответные фланцы с приваренными патрубками собираются в единую конструкцию.



1 – ответный фланец с патрубком; 2 – ПП (ИУ)

Рис.5. Сборно-сварная конструкция для установки фланцованного ПП (ИУ) в трубопровод.

При наличии разницы диаметров трубопровода и ИУ для перехода от большего внутреннего диаметра трубопровода к меньшему внутреннему диаметру ИУ можно использовать конусные переходы. При этом длины прямолинейных участков между конусными переходами и ИУ должны быть не менее, указанных в табл.А.1 или А.2.

- 4.1.4. В выбранном месте освобожденного от жидкости трубопровода вырезается участок необходимой длины и вместо него вваривается конструкция с фланцованным ПП или вварной ПП. При этом направление стрелки на ПП должно совпадать с направлением потока или прямым направлением для реверсивного потока.

ВНИМАНИЕ! При монтаже **КАТЕГОРИЧЕСКИ ЗАПРЕЩАЕТСЯ** бросать ПП и наносить по нему удары. Это может привести к выходу из строя установленных на нем ПЭА.

При монтаже в трубопровод вварного ПП с установленными ПЭА в процессе сварки следует обеспечивать температуру в месте установки ПЭА не более 100 °С.

- 4.1.5. Сварка элементов конструкции, а также сварка конструкции или вварного ПП с трубопроводом должна осуществляться в соответствии с ГОСТ 16037 «Соединения сварные стальных трубопроводов». При этом должна обеспечиваться соосность всей конструкции и плоскопараллельность фланцев, между которыми устанавливается ПП.

4.2. Монтаж вторичного измерительного преобразователя

Крепление ВП выполняется на DIN-рейку с учетом установочных размеров, указанных на рис.Б.2 Приложения Б.

4.3. Электромонтаж расходомера

- 4.3.1. При подключении ПЭА к ВП необходимо соблюдать соответствие данному каналу измерения его составных частей: ПП (ПЭА) и кабелей связи.

Заводские номера ПП, ПЭА с указанием канала измерения содержатся в паспортах на расходомер и на первичные преобразователи расхода.

Маркировка кабелей связи пары ПЭА выполняется этикетками одного цвета, на которые нанесены одна или две поперечных полосы белого цвета.

Цвет этикетки обозначает принадлежность к каналу измерения:

- черный – каналу № 1;
- серый – каналу № 2.

Одна белая поперечная полоса обозначает принадлежность кабеля связи ПЭА1, две белые поперечные полосы – ПЭА2 из пары кабелей, имеющих этикетки одинакового цвета.

Разъемы кабелей связи, места установки ПЭА на измерительных участках (ПП) могут маркироваться надписями: «ПЭА1» и «ПЭА2», обозначающими принадлежность соответствующему ПЭА пары.

- 4.3.2. Прокладка кабеля питания расходомера и кабелей связи ВП-ПЭА, ВП – внешние устройства (при их наличии) должна быть выполнена с учетом условий эксплуатации расходомера.

Например, могут использоваться марки кабелей ВП-ПЭА:

- РК75-2-21, РК75-2-22, РК75-2-22Л, КВСФ-75 (фторопласт, $t_{max} = 200 \text{ } ^\circ\text{C}$);
- РК75-2-11, РК75-2-12, РК75-2-13 (полиэтилен, $t_{max} = 85 \text{ } ^\circ\text{C}$).

- 4.3.3. Кабели связи и сетевой кабель по возможности крепятся к стене. Сетевой кабель прокладывается отдельно не ближе 30 см от остальных кабелей. Для защиты от механических повреждений рекомендуется все кабели размещать в металлической трубе или металлорукаве.

НЕ ДОПУСКАЕТСЯ прокладывать кабели ВП – ПЭА и сигнальные кабели внешних связей вблизи силовых цепей, а при наличии

электромагнитных помех высокого уровня (например, при наличии тиристорного регулятора) без укладки их в заземленных стальных металлорукавах или металлических трубах.

Металлорукава (трубы) должны быть заземлены только с одной стороны – со стороны ВП. Пластмассовый корпус ВП расходомера заземления не требует.

НЕ РЕКОМЕНДУЕТСЯ при использовании нескольких расходомеров прокладывать незащищенные кабели ВП-ПЭА на расстоянии ближе 1 м друг от друга.

- 4.3.4. Не рекомендуется избыточную часть кабелей сворачивать кольцами.

ВНИМАНИЕ! Не допускается изменять длину кабелей ВП-ПЭА для расходомеров, поставляемых в комплекте с ПП.

- 4.3.5. Перед подключением концы кабелей в соответствии с ГОСТ 23587 зачищаются от изоляции на длину 5 мм и облуживаются. Кабели пропускаются через гермовводы и подключаются к разъемам в соответствии со схемами, приведенными в Приложении Б.
- 4.3.6. Во избежание оплавления полиэтиленовой изоляции кабеля связи ВП – ПЭА (например, РК75-2-13) не допускается касание трубопровода с горячей жидкостью. Необходимо теплоизолировать трубопровод в местах касания, либо использовать другой тип кабеля (например, РК75-2-22).
- 4.3.7. Для защиты линий связи прибора ВП-ПЭА от разрядов молний рекомендуется применение специальных устройств защиты, например, «TKS-B арт.№5097 97 6» производства фирмы OBO BETTERMANN.

5. ПУСКОНАЛАДОЧНЫЕ РАБОТЫ

- 5.1. Перед началом работ необходимо проверить соответствие параметров функционирования (параметров ПП и расходомера, указанным в паспортах или протоколах) данным, занесенным в память расходомера.

Включается питание расходомера и производится ввод параметров измерительного участка в зависимости от схемы установки ПЭА в соответствии с указаниями раздела 2.1 части II руководства по эксплуатации.

- 5.2. **ВНИМАНИЕ!** В случае замены любой составной части канала измерения (ВП, ПЭА, кабелей связи) необходимо заново определить значения параметров $dT0$ и $R_{доп}$. (см. разделы 2.2 и 2.3 части II руководства по эксплуатации).
- 5.3. Подключаются к расходомеру необходимые приборы и устройства (ПК, тепловычислитель и т.д.). Открывается меню **Настройки / Об- раб. результатов / Настр. связи и Настр. унив. вых.** и устанавливаются значения параметров в соответствии с указаниями раздела 2.4 части II руководства по эксплуатации, а также необходимые параметры для согласования работы интерфейса и универсальных выходов расходомера с входами подключаемых приборов и устройств.
- 5.4. Произвести установку коэффициентов **KP (KI)** универсальных выходов расходомера, руководствуясь разделом 2.5 части II руководства по эксплуатации.
- 5.5. Прибор переводится в режим РАБОТА, т.е. одевается перемычка на контактную пару модификации параметров функционирования. Данная контактная пара опломбируется. При необходимости пломбируется корпус ВП.

При правильно установленных параметрах расходомер должен начать отображение измеряемого значения расхода.

Расходомер автоматически устанавливает требуемые параметры обрабатываемого сигнала. Диапазон автоматического регулирования рассчитан на значительные изменения как параметров рабочей жидкости (температуры, давления, акустической прозрачности и т.д.), так и условий её течения.

ВНИМАНИЕ! На объекте эксплуатации могут существовать или возникнуть в процессе его эксплуатации факторы, в результате которых диапазона регулирования будет недостаточно для обеспечения требуемых параметров ультразвукового сигнала. К таким факторам относятся отложения на внутренних стенках трубопровода, повышенное содержание газа или механических примесей (взвесей) в рабочей жидкости, повышенный уровень пульсаций потока и т.д. Наличие данных факторов может приводить как к увеличению погрешности измерения расхода, так и к полному прекращению измерений.

6. ДЕМОНТАЖ

При демонтаже расходомера необходимо:

- отключить питание расходомера;
- перед демонтажем ПП или ПЭА необходимо перекрыть подачу жидкости в месте их установки, убедиться в полном отсутствии давления в трубопроводе и слить жидкость;
- отсоединить подходящие к ВП (ПЭА) кабели;
- демонтировать ПП (ПЭА) и ВП.

ВНИМАНИЕ! При демонтаже врезные ПЭА вывинчиваются из монтажных патрубков с помощью рожкового ключа на 36 мм. Грани под ключ на 36 мм показаны на рис.А.5 части I руководства по эксплуатации.

КАТЕГОРИЧЕСКИ ЗАПРЕЩАЕТСЯ использование при демонтаже ПЭА иного инструмента, так как это может привести к разгерметизации ПЭА (отвинчиванию внутренней втулки) и обрыву сигнального кабеля. При невыполнении данного требования изготовитель **НЕ НЕСЕТ** гарантийных обязательств.

При отправке в поверку или в ремонт прибора в комплекте с ПП измерительные участки и излучающие поверхности ПЭА должны быть очищены от отложений, осадков, накипи и т.п.

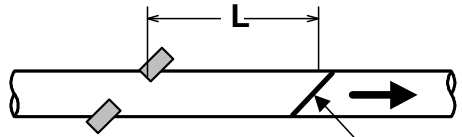
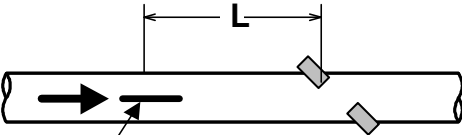
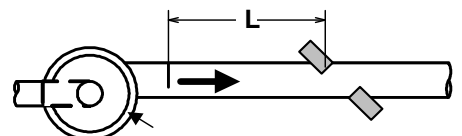
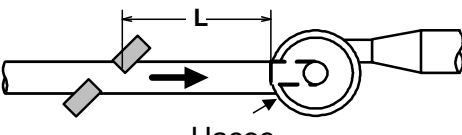
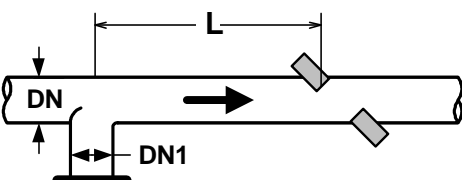
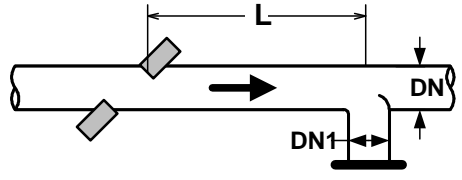
ПРИЛОЖЕНИЕ А. Относительные длины прямолинейных участков

В таблице А.1 приведены минимальные значения относительной длины прямолинейных участков трубопровода при типовом монтаже для различных схем установки ПЭА и видов местных гидравлических сопротивлений.

Таблица А.1

Вид местного гидравлического сопротивления	Относительная длина прямолинейного участка, N, не менее	
	Однолучевое зондирование	Двухлучевое зондирование
1	2	3
	10	10
	3	1
	10	10
	3	1
	10	10
	3	1
	10	10
	10	10
	30	15

Продолжение таблицы А.1

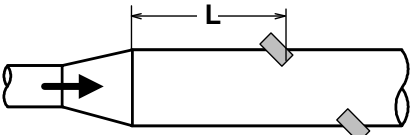
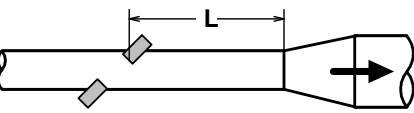
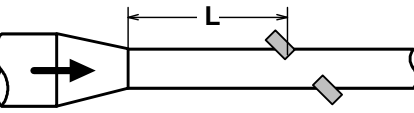
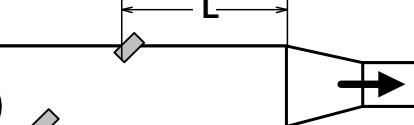
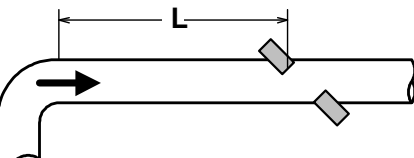
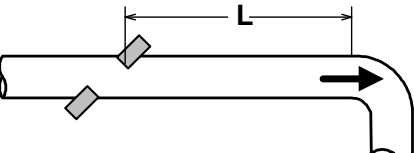
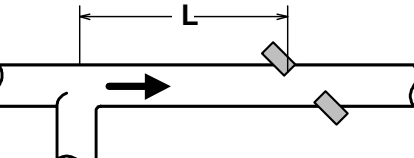
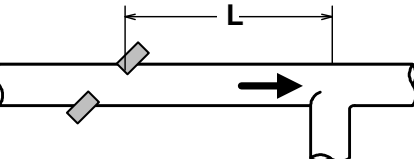
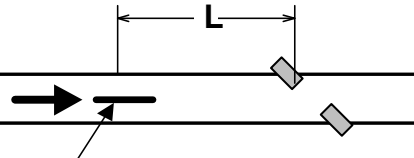
1	2	3
 <p>Регулирующая задвижка</p>	3	2
 <p>Полностью открытый шаровой кран*</p>	10	10
 <p>Насос</p>	30	30
 <p>Насос</p>	3	3
 <p>$DN1 / DN > 0,1$</p>	10	10
 <p>$DN1 / DN > 0,1$</p>	3	1

* - полностью открытый полнопроходной шаровой кран не является гидравлическим сопротивлением;

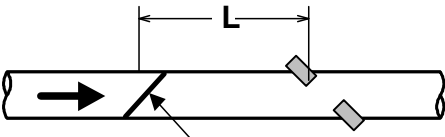
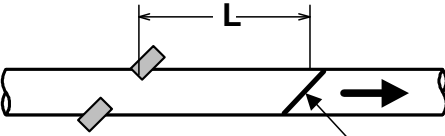
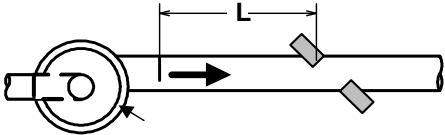
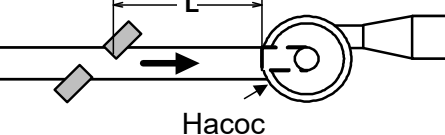
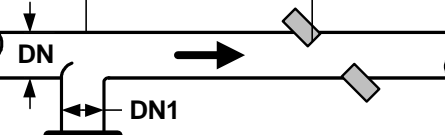
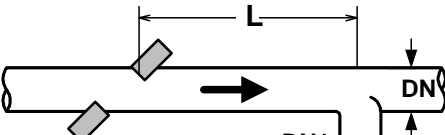
При наличии в трубопроводе нескольких гидравлических сопротивлений длина прямолинейного участка трубопровода до ближайшего к ПЭА сопротивления должна быть не менее, указанной в данной таблице, а расстояние от ПЭА до каждого из остальных гидравлических сопротивлений должно быть не менее значения, приведенного в таблице для гидравлического сопротивления данного вида.

В таблице А.2 приведены минимальные значения относительной длины прямолинейных участков при допустимых отклонениях от типового монтажа.

Таблица А.2

Вид местного гидравлического сопротивления	Относительная длина прямолинейного участка при установке пары ПЭА по хордам, N, не менее
1	2
	3
	1
	3
	1
	3
	1
	3
	3
 <p data-bbox="223 1926 742 1960">Полностью открытый шаровой кран**</p>	3

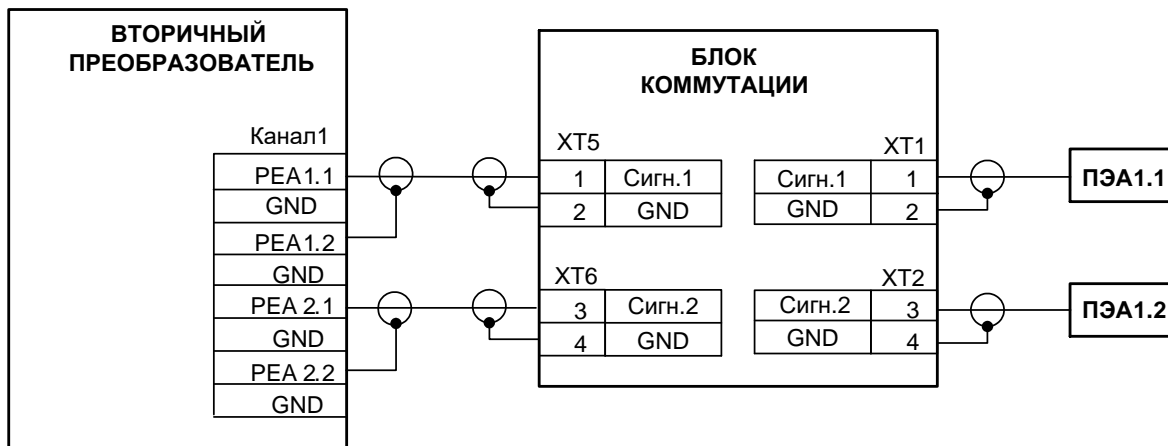
Продолжение таблицы А.2

1	2
 <p>Регулирующая задвижка</p>	*
 <p>Регулирующая задвижка</p>	*
 <p>Насос</p>	*
 <p>Насос</p>	*
 <p>DN1 / DN > 0,1</p>	3
 <p>DN1 / DN > 0,1</p>	1

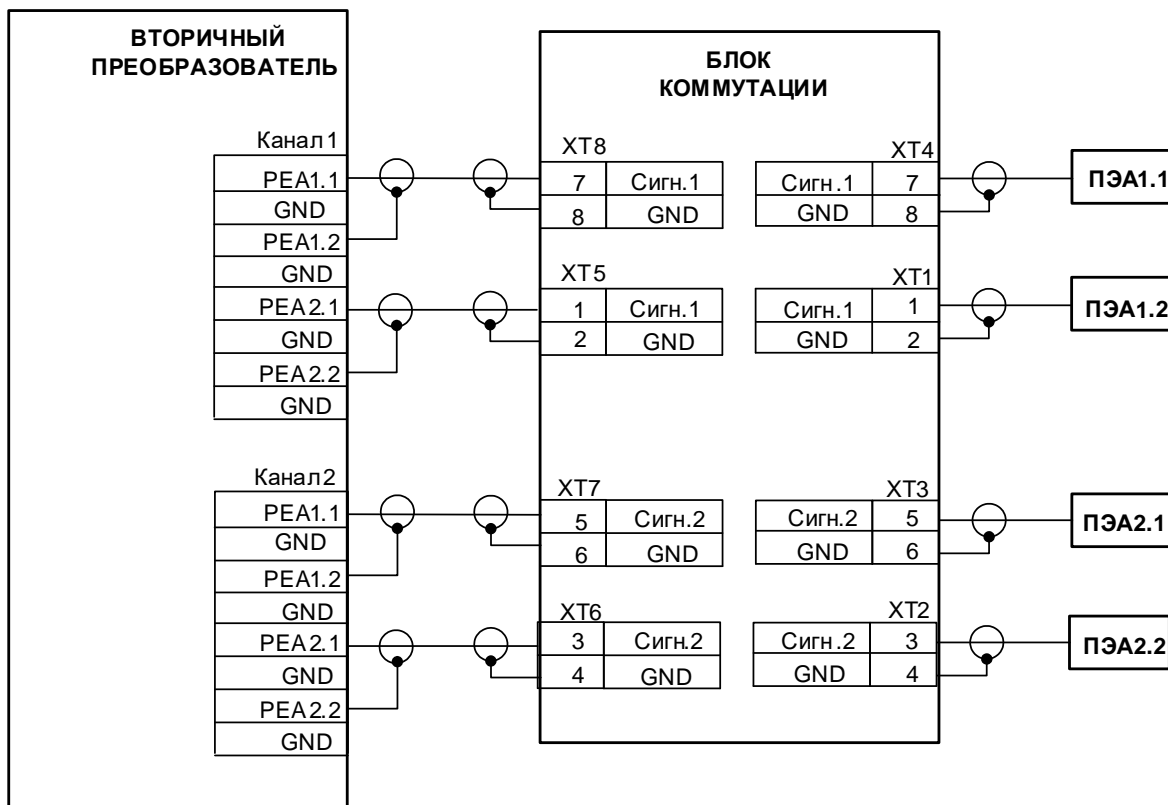
- * - для данного вида гидравлического сопротивления и данной схемы зондирования использование сокращенных длин прямолинейных участков не допускается;
- ** - полностью открытый полнопроходной шаровой кран не является гидравлическим сопротивлением.

При наличии в трубопроводе нескольких гидравлических сопротивлений длина прямолинейного участка трубопровода до ближайшего к ПЭА сопротивления должна быть не менее, указанной в данной таблице, а расстояние от ПЭА до каждого из остальных гидравлических сопротивлений должно быть не менее значения, приведенного в таблице для гидравлического сопротивления данного вида.

ПРИЛОЖЕНИЕ Б. Схемы подключения и монтаж на объекте

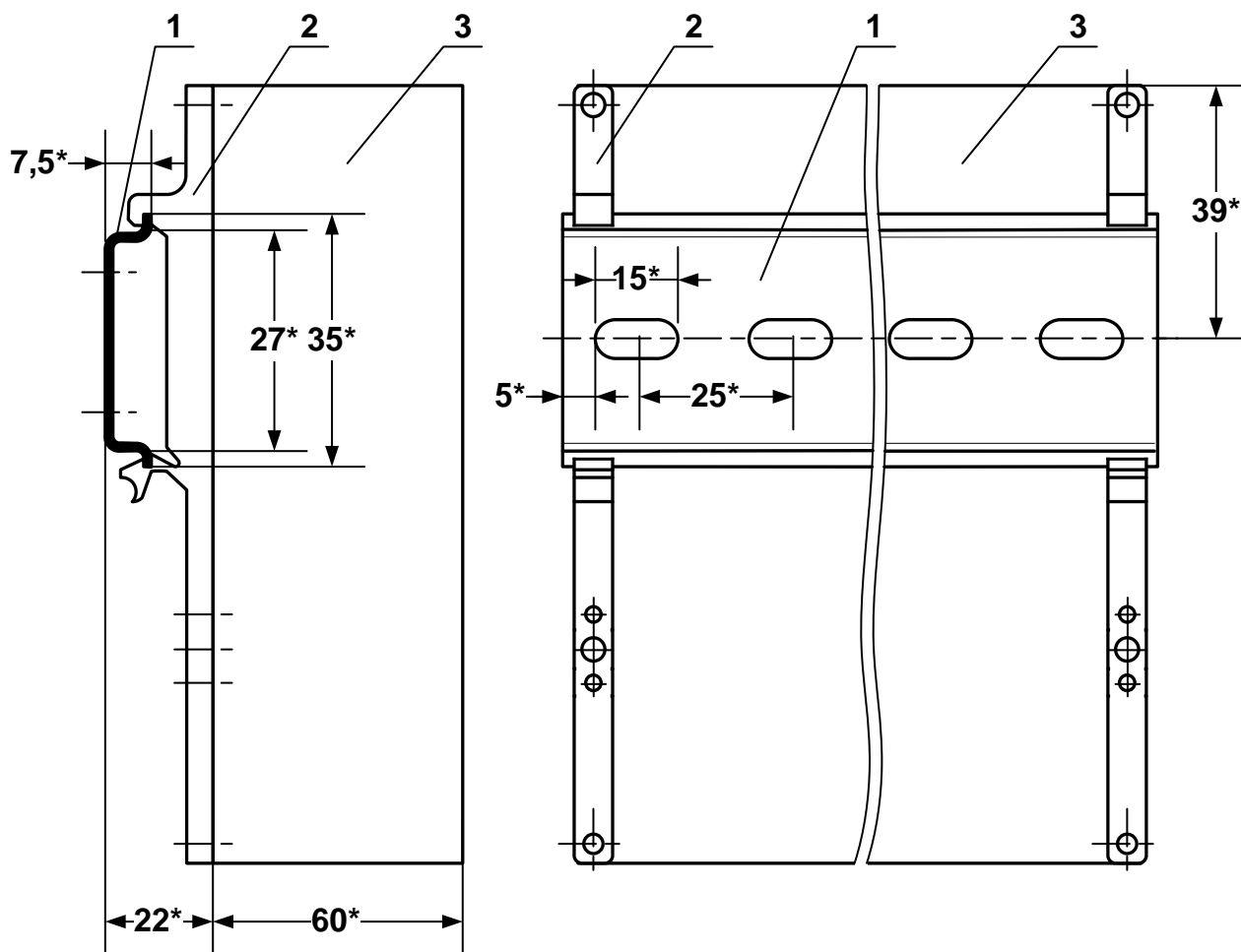


а) одноканальный модуль измерителя



б) двухканальный модуль измерителя

Рис.Б.1. Схемы подключения ПЭА с использованием блока коммутации.



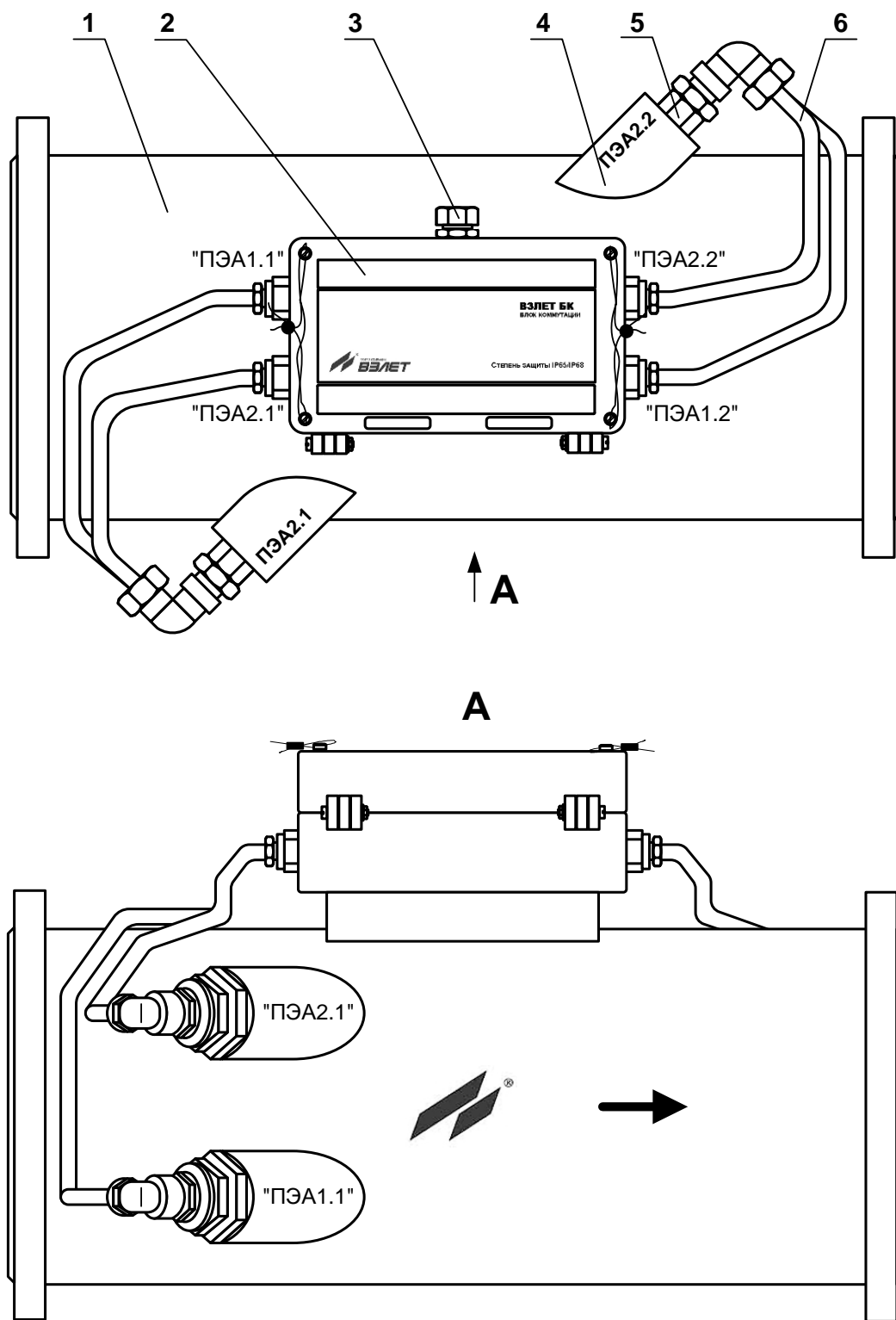
а) вид сбоку

б) вид сзади

* – справочный размер

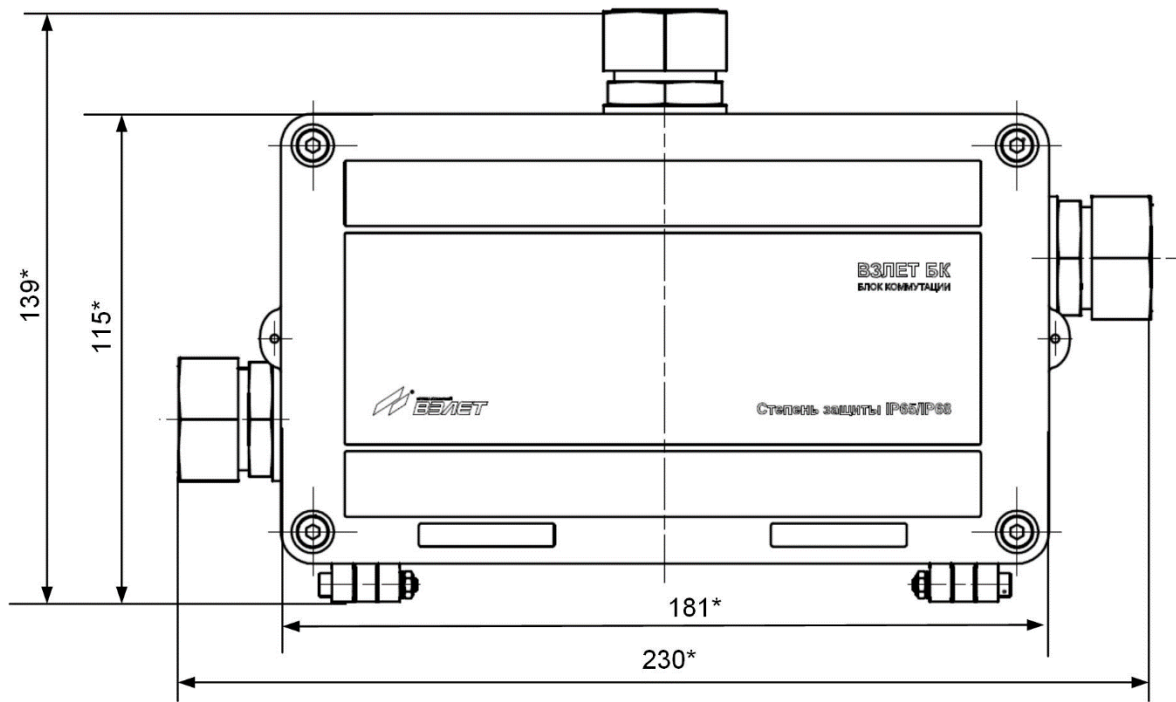
1 – DIN-рейка; 2 – кронштейн; 3 – ВП.

Рис.Б.2. Вид ВП с кронштейнами для крепления на DIN-рейку 35/7,5.



1 – измерительный участок; 2 – блок коммутации; 3 – ввод для кабеля связи с ВП; 4 – патрубок для установки врезного ПЭА; 5 – врезной ПЭА; 6 – вывод ПЭА в гибкой трубке.

Рис.Б.3. ПП на базе измерительного участка ИУ-042 с блоком коммутации.



* - справочный размер

Рис.Б.4. Блок коммутации одноканальный.

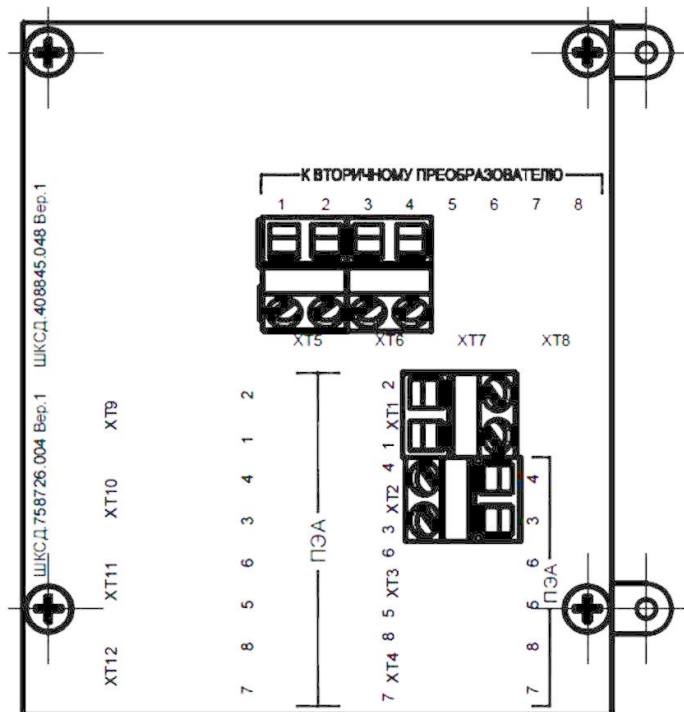


Рис.Б.5. Модуль коммутации одноканальный.

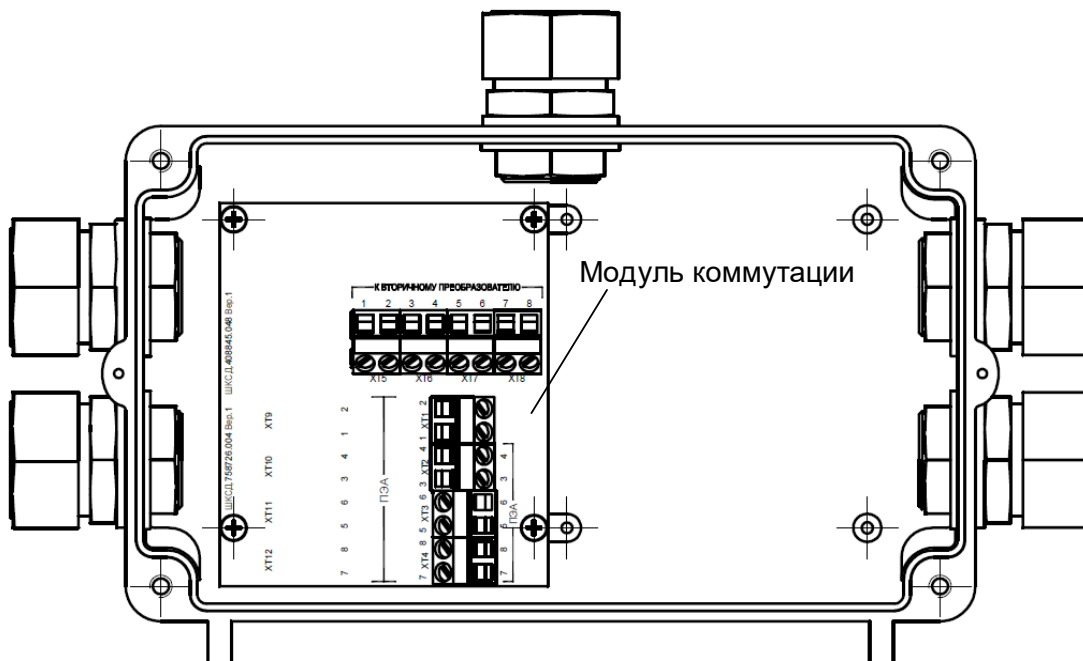


Рис.Б.6. Блок коммутации двухканальный (вид с открытой крышкой)

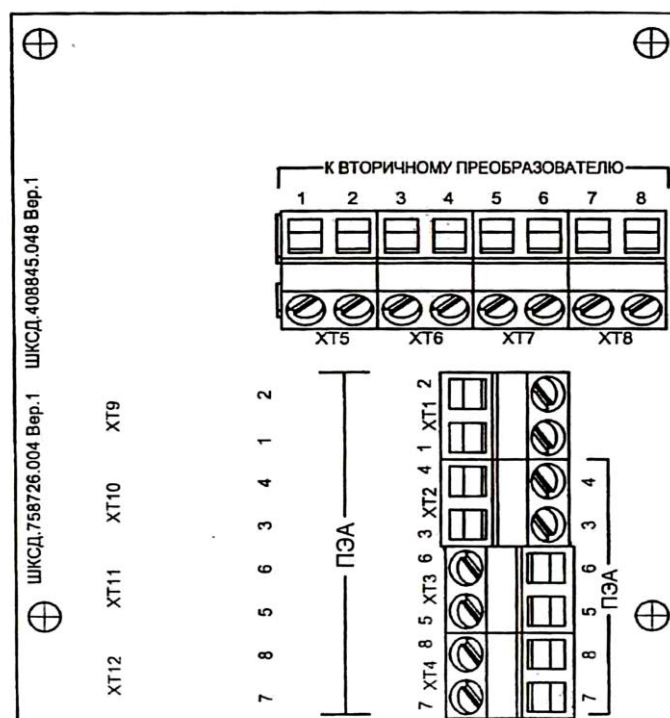


Рис.Б.7. Модуль коммутации двухканальный.

ПРИЛОЖЕНИЕ В. Протокол монтажных и пусконаладочных работ

(рекомендуемое)

ПРОТОКОЛ монтажных и пусконаладочных работ

расходомера-счетчика «ВЗЛЕТ МР» зав.№ _____ (лист ____, листов ____)
Исполнение УРСВ-1 _____, канал № _____

Луч 1 - ПЭА1.1 № _____ / ПЭА1.2 № _____ ;
Луч 2 - ПЭА2.1 № _____ / ПЭА2.2 № _____ ;

1. Объект _____
наименование организации, почтовый адрес, тел/факс

2. Характеристики объекта: DN измерительного участка _____ мм;
схема установки ПЭА _____ ; наличие реверсивного потока _____ ;
вид зондирования _____ лучевое

Таблица 1

	Вид гидравлического сопротивления	Длина прямолинейного участка, м
До ПЭА1.1, 2.1		
После ПЭА1.2, 2.2		

3. Наружный диаметр ИУ в сечениях установки ПЭА, $D_{нар\ ср}$ (заполняется табл.2 или табл.3).

Таблица 2

Длина окружности		Сечение 1	Сечение 2
Измеренное значение, $L_{окр\ ij}$, мм	1		
	2		
	3		
Среднее значение в сечении, $L_{окр\ ср\ j}$, мм			
Среднее значение, мм		$L_{окр\ ср} =$ _____ ;	$D_{нар\ ср} =$ _____

Таблица 3

Наружный диаметр		Сечение 1				Сечение 2			
		Плоскость измерения				Плоскость измерения			
		1-5	2-6	3-7	4-8	1-5	2-6	3-7	4-8
Измеренное значение, $D_{нар\ ij}$, мм	1								
	2								
	3								
Среднее значение в сечении, $D_{нар\ ср\ j}$, мм									
Среднее значение, $D_{нар\ ср}$, мм									

4. Наружный диаметр ИУ в продольной плоскости установки ПЭА, $D_{\text{ПЭА ср}}$ (определяется при установке ПЭА по диаметру)

Таблица 4

Наружный диаметр		Сечение 1		Сечение 2	
Измеренное значение, $D_{\text{ПЭА ij}}$, мм	1				
	2				
	3				
Среднее значение в сечении, $D_{\text{ПЭА ср j}}$, мм					
Среднее значение, $D_{\text{ПЭА ср}}$, мм					

5. Коэффициент искажения акустической базы

$$K_6 = \frac{D_{\text{ПЭА ср}}}{D_{\text{нар ср}}} = \text{-----} =$$

$$0,985 \leq K_6 \leq 1,015$$

6. Толщина стенки ИУ, $h_{\text{ст ср}}$

Таблица 5

Наружный диаметр		Сечение 1				Сечение 2			
		Точки измерения							
		2	4	6	8	2	4	6	8
Измеренное значение, $h_{\text{ст ij}}$, мм	1								
	2								
	3								
Среднее значение в сечении, $h_{\text{ст ср j}}$, мм									
Среднее значение, $h_{\text{ст ср}}$, мм									

7. Положение врезных ПЭА на ИУ (определяется при монтаже ПЭА на ИУ на объекте).

7.1. Угол наклона акустического канала, α

Таблица 6

Угол наклона акустического канала	ПЭА1.1		ПЭА1.2		ПЭА2.1		ПЭА2.2	
Измеренное значение, α_i , град								
Среднее значение, α , град								

7.2. Смещение акустического канала $X_1 / X_2 = \text{---} / \text{---}$ мм

7.3. База прибора, L_6 (расстояние между излучающими плоскостями пары ПЭА)

$$L_{6.1.1-1.2} = \text{---} \text{ мм}; \quad L_{6.1.1-2.2} = \text{---} \text{ мм};$$

ПРИЛОЖЕНИЕ Г. Кинематическая вязкость воды

Таблица Г.1

t, °C	$\nu \cdot 10^{-6}$	t, °C	$\nu \cdot 10^{-6}$	t, °C	$\nu \cdot 10^{-6}$	t, °C	$\nu \cdot 10^{-6}$	t, °C	$\nu \cdot 10^{-6}$
0,00	1,7905	35,00	0,7247	70,00	0,4137	105,0	0,2807	140,0	0,2125
1,00	1,7307	36,00	0,7107	71,00	0,4083	106,0	0,2781	141,0	0,2111
2,00	1,6738	37,00	0,6972	72,00	0,4030	107,0	0,2756	142,0	0,2097
3,00	1,6198	38,00	0,6841	73,00	0,3979	108,0	0,2731	143,0	0,2083
4,00	1,5684	39,00	0,6714	74,00	0,3929	109,0	0,2707	144,0	0,2070
5,00	1,5196	40,00	0,6591	75,00	0,3880	110,0	0,2683	145,0	0,2056
6,00	1,4731	41,00	0,6472	76,00	0,3832	111,0	0,2659	146,0	0,2043
7,00	1,4289	42,00	0,6356	77,00	0,3785	112,0	0,2636	147,0	0,2030
8,00	1,3867	43,00	0,6244	78,00	0,3740	113,0	0,2613	148,0	0,2017
9,00	1,3464	44,00	0,6135	79,00	0,3695	114,0	0,2591	149,0	0,2005
10,00	1,3080	45,00	0,6030	80,00	0,3651	115,0	0,2569	150,0	0,1992
11,00	1,2713	46,00	0,5927	81,00	0,3608	116,0	0,2547	151,0	0,1980
12,00	1,2363	47,00	0,5827	82,00	0,3566	117,0	0,2526	152,0	0,1968
13,00	1,2028	48,00	0,5730	83,00	0,3525	118,0	0,2505	153,0	0,1956
14,00	1,1708	49,00	0,5636	84,00	0,3485	119,0	0,2485	154,0	0,1945
15,00	1,1401	50,00	0,5544	85,00	0,3446	120,0	0,2465	155,0	0,1933
16,00	1,1107	51,00	0,5455	86,00	0,3407	121,0	0,2445	156,0	0,1922
17,00	1,0825	52,00	0,5368	87,00	0,3370	122,0	0,2425	157,0	0,1911
18,00	1,0555	53,00	0,5284	88,00	0,3333	123,0	0,2406	158,0	0,1900
19,00	1,0295	54,00	0,5201	89,00	0,3297	124,0	0,2387	159,0	0,1889
20,00	1,004	55,00	0,5121	90,00	0,3261	125,0	0,2369	160,0	0,1878
21,00	0,9807	56,00	0,5043	91,00	0,3227	126,0	0,2351	161,0	0,1868
22,00	0,9577	57,00	0,4967	92,00	0,3193	127,0	0,2333	162,0	0,1858
23,00	0,9356	58,00	0,4893	93,00	0,3159	128,0	0,2315	163,0	0,1847
24,00	0,9143	59,00	0,4821	94,00	0,3127	129,0	0,2298	164,0	0,1837
25,00	0,8938	60,00	0,4751	95,00	0,3095	130,0	0,2281	165,0	0,1828
26,00	0,8741	61,00	0,4683	96,00	0,3064	131,0	0,2264	166,0	0,1818
27,00	0,8551	62,00	0,4616	97,00	0,3033	132,0	0,2248	167,0	0,1808
28,00	0,8367	63,00	0,4551	98,00	0,3003	133,0	0,2232	168,0	0,1799
29,00	0,8190	64,00	0,4487	99,00	0,2973	134,0	0,2216		
30,00	0,8019	65,00	0,4425	100,0	0,2944	135,0	0,2200		
31,00	0,7854	66,00	0,4365	101,0	0,2916	136,0	0,2185		
32,00	0,7694	67,00	0,4305	102,0	0,2888	137,0	0,2169		
33,00	0,7540	68,00	0,4248	103,0	0,2861	138,0	0,2155		
34,00	0,7391	69,00	0,4191	104,0	0,2834	139,0	0,2140		

t – температура воды, °C

ν – кинематическая вязкость воды, $\text{м}^2/\text{с}$

$$1 \text{ сСт} = 1 \cdot 10^{-6} \text{ м}^2/\text{с}$$

ПРИЛОЖЕНИЕ Д. Скорость ультразвука в воде

1. Скорость распространения ультразвука зависит от температуры и давления в трубопроводе. Скорость ультразвука при различных значениях температуры воды и атмосферном давлении приведена в табл.Д.1.

Таблица Д.1

t, °C	c, м/с	t, °C	c, м/с	t, °C	c, м/с	t, °C	c, м/с	t, °C	c, м/с
0	1402,7	20,0	1482,7	40,0	1528,9	60,0	1551,0	80,0	1554,5
0,5	1405,2	20,5	1484,2	40,5	1529,7	60,5	1551,3	80,5	1554,4
1,0	1407,7	21,0	1485,7	41,0	1530,5	61,0	1551,6	81,0	1554,2
1,5	1410,1	21,5	1487,1	41,5	1531,3	61,5	1551,8	81,5	1554,1
2,0	1412,6	22,0	1488,6	42,0	1532,1	62,0	1552,1	82,0	1553,9
2,5	1415,0	22,5	1490,0	42,5	1532,9	62,5	1552,4	82,5	1553,8
3,0	1417,3	23,0	1491,4	43,0	1533,7	63,0	1552,7	83,0	1553,6
3,5	1419,7	23,5	1492,8	43,5	1534,5	63,5	1552,9	83,5	1553,5
4,0	1422,0	24,0	1494,2	44,0	1535,0	64,0	1553,0	84,0	1553,3
4,5	1424,2	24,5	1495,6	44,5	1536,1	64,5	1553,5	84,5	1553,2
5,0	1426,5	25,0	1496,9	45,0	1536,9	65,0	1553,8	85,0	1553,0
5,5	1428,7	25,5	1498,3	45,5	1537,7	65,5	1554,0	85,5	1552,9
6,0	1430,9	26,0	1499,6	46,0	1537,8	66,0	1553,8	86,0	1552,5
6,5	1433,1	26,5	1500,9	46,5	1539,3	66,5	1554,6	86,5	1552,6
7,0	1435,2	27,0	1502,2	47,0	1540,1	67,0	1554,9	87,0	1552,4
7,5	1437,4	27,5	1503,4	47,5	1540,9	67,5	1555,1	87,5	1552,3
8,0	1439,5	28,0	1504,7	48,0	1540,3	68,0	1554,4	88,0	1551,5
8,5	1441,5	28,5	1505,9	48,5	1542,5	68,5	1555,7	88,5	1552,0
9,0	1443,6	29,0	1507,1	49,0	1543,3	69,0	1556,0	89,0	1551,8
9,5	1445,6	29,5	1508,2	49,5	1544,1	69,5	1556,2	89,5	1551,7
10,0	1447,6	30,0	1509,4	50,0	1542,6	70,0	1554,8	90,0	1550,5
10,5	1449,5	30,5	1510,5	50,5	1543,1	70,5	1554,9	90,5	1550,2
11,0	1451,5	31,0	1511,7	51,0	1543,6	71,0	1554,9	91,0	1549,9
11,5	1453,4	31,5	1512,8	51,5	1544,1	71,5	1555,0	91,5	1549,6
12,0	1455,3	32,0	1513,9	52,0	1544,6	72,0	1555,0	92,0	1549,3
12,5	1457,2	32,5	1515,0	52,5	1545,1	72,5	1555,1	92,5	1549,0
13,0	1459,0	33,0	1516,0	53,0	1545,6	73,0	1555,1	93,0	1548,7
13,5	1460,9	33,5	1517,1	53,5	1546,1	73,5	1555,2	93,5	1548,4
14,0	1462,7	34,0	1518,1	54,0	1546,5	74,0	1555,1	94,0	1547,9
14,5	1464,5	34,5	1519,1	54,5	1547,1	74,5	1555,3	94,5	1547,8
15,0	1466,2	35,0	1520,1	55,0	1547,6	75,0	1555,3	95,0	1547,5
15,5	1468,0	35,5	1521,1	55,5	1548,1	75,5	1555,4	95,5	1547,2
16,0	1469,7	36,0	1522,1	56,0	1548,2	76,0	1555,0	96,0	1546,5
16,5	1471,4	36,5	1523,0	56,5	1549,1	76,5	1555,5	96,5	1546,6
17,0	1473,1	37,0	1523,9	57,0	1549,6	77,0	1555,5	97,0	1546,3
17,5	1474,7	37,5	1524,8	57,5	1550,1	77,5	1555,6	97,5	1546,0
18,0	1476,4	38,0	1525,7	58,0	1549,7	78,0	1554,8	98,0	1544,9
18,5	1478,0	38,5	1526,6	58,5	1551,1	78,5	1555,7	98,5	1545,4
19,0	1479,6	39,0	1527,5	59,0	1551,6	79,0	1555,7	99,0	1545,1
19,5	1481,1	39,5	1528,3	59,5	1552,1	79,5	1555,8	99,5	1544,8

Александров А.А., Трахтенгерц М.С. Теплофизические свойства воды при атмосферном давлении. М. Издательство стандартов, 1977, 100с. (Государственная служба стандартных справочных данных. Сер. Монографии).

2. При использовании расходомера для измерения расхода и объема воды в системах водо- и теплоснабжения скорость ультразвука определяется по данным табл.Д.2 методом линейной интерполяции по температуре и давлению в соответствии с формулой:

$$c(t,P) = c(t_1) + \left(\frac{c(t_2) - c(t_1)}{t_2 - t_1} \right) \cdot (t - t_1) + \left(\frac{c(P_2) - c(P_1)}{P_2 - P_1} \right) \cdot (P - P_1)$$

где $c(t,P)$ – скорость ультразвука в жидкости, протекающей по трубопроводу, м/с;

$c(t_1)$ – табличное значение скорости ультразвука при температуре меньшей, чем измеренное, м/с;

$c(t_2)$ – табличное значение скорости ультразвука при температуре большей, чем измеренное, м/с;

$c(P_1)$ – табличное значение скорости ультразвука при давлении меньшем, чем измеренное, м/с;

$c(P_2)$ – табличное значение скорости ультразвука при давлении большем, чем измеренное, м/с;

t – температура воды в трубопроводе, °С;

P – давление воды в трубопроводе, МПа;

t_1, t_2 – табличные значения температур, °С;

P_1, P_2 – табличные значения давлений, МПа;

ПРИМЕЧАНИЕ.

1. Значения $c(t_1)$ и $c(t_2)$ определяются по данным табл.Д.1. Значения $c(P_1)$ и $c(P_2)$ определяется по данным табл.Д.2, Д.3 при температуре, наиболее близкой к температуре воды в трубопроводе.
2. Измерения температуры и давления воды в трубопроводе должны выполняться с погрешностью не более $\pm 0,5$ °С и $\pm 0,5$ МПа соответственно.

Таблица Д.2

t = 2 °С		t = 4 °С		t = 5 °С		t = 10 °С		t = 20 °С		t = 30 °С	
P, МПа	c, м/с	P, МПа	c, м/с	P, МПа	c, м/с	P, МПа	c, м/с	P, МПа	c, м/с	P, МПа	c, м/с
30,458	1461,06	30,459	1470,64	30,458	1475,28	30,458	1496,75	30,461	1532,53	30,459	1560,07
25,561	1452,85	25,561	1462,37	25,561	1467,06	25,560	1488,55	25,565	1524,31	24,582	1550,20
15,765	1436,75	15,765	1446,29	20,663	1458,99	20,663	1480,49	20,667	1516,20	19,683	1541,98
10,867	1428,95	10,867	1438,46	15,765	1450,97	15,764	1472,41	15,768	1508,10	14,787	1533,78
5,092	1419,95	5,0918	1429,41	10,867	1443,15	10,867	1464,43	10,870	1500,03	9,888	1525,56
0,0969	1412,33	0,09435	1421,71	5,0929	1434,04	5,0923	1455,22	5,0958	1490,53	5,0931	1517,54
				0,09586	1426,31	0,09494	1447,32	0,0986	1482,40	0,09585	1509,18

Таблица Д.3

t = 75 °С		t = 100 °С		t = 130 °С		t = 150 °С		t = 200 °С	
P, МПа	c, м/с	P, МПа	c, м/с	P, МПа	c, м/с	P, МПа	c, м/с	P, МПа	c, м/с
30,463	1612,39	30,465	1605,84	30,463	1574,59	30,462	1542,26	30,460	1428,27
25,565	1603,35	25,566	1596,04	25,566	1563,58	25,565	1530,23	25,563	1412,88
20,668	1594,26	20,668	1586,10	20,668	1552,43	20,667	1518,06	20,666	1397,12
15,769	1585,05	15,769	1576,07	15,770	1541,03	15,769	1505,58	15,777	1380,84
10,871	1575,77	10,872	1565,92	10,872	1529,49	10,871	1492,80	10,870	1364,02
5,0978	1564,72	5,0968	1553,73	5,0973	1515,53	5,0968	1477,39	5,0961	1343,47
0,09843	1555,06	0,09936	1543,07	0,2731	1503,63	0,4915	1464,80	1,5891	1330,47

3. При отсутствии таблиц зависимости скорости ультразвука от температуры жидкости скорость ультразвука может определяться с помощью приспособления, изображенного на рис.Д.1. Непосредственно перед измерением скорости ультразвука корпус приспособления (скоба стальная) погружается в исследуемую жидкость, а толщиномер настраивается для измерения скорости ультразвука. Затем ультразвуковым толщиномером производится непосредственное измерение скорости ультразвука.

Для измерения скорости ультразвука в жидкости возможно также применение прибора УС-12 ИМ (ЩО 2.048.045 ТО) или толщиномеров других типов.

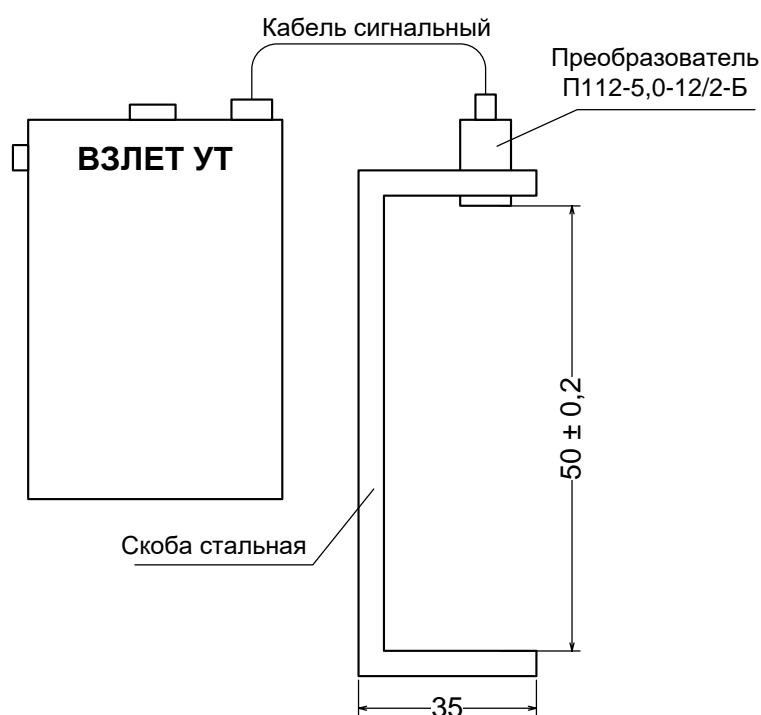
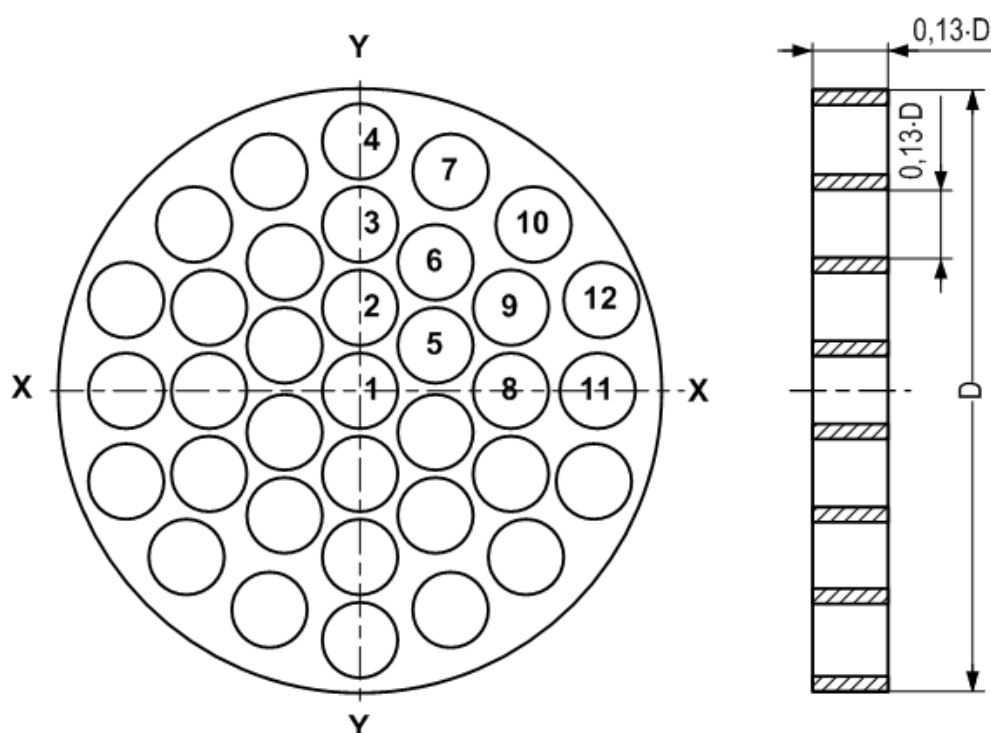


Рис.Д.1. Приспособление для измерения скорости ультразвука в жидкости.

ПРИЛОЖЕНИЕ Е. Конструкция струевыпрямителей

1. На рис.Е.1 представлена схема струевыпрямителя типа А, выполняемого по следующим правилам:
 - а) толщина платы струевыпрямителя равна диаметру отверстий; в зависимости от материала плата может состоять из одной или нескольких пластин;
 - б) все диаметры отверстий в плате одинаковы;
 - в) более плотно отверстия распределены в центре платы, более редко по периферии;
 - г) отверстия со стороны входа потока имеют фаски.



D – внутренний диаметр трубопровода, в который устанавливается струевыпрямитель.

Рис.Е.1. Схема струевыпрямителя потока типа А.

2. Для снижения веса и количества материала может использоваться струевыпрямитель потока типа В (рис.Е.2), выполняемый по следующим правилам:
 - а) в отверстия платы вставлены трубки;
 - б) длина трубок равна диаметру трубок;
 - в) все диаметры отверстий в плате одинаковы;
 - г) более плотно отверстия распределены в центре платы, более редко по периферии;
 - д) отверстия со стороны входа потока имеют фаски.

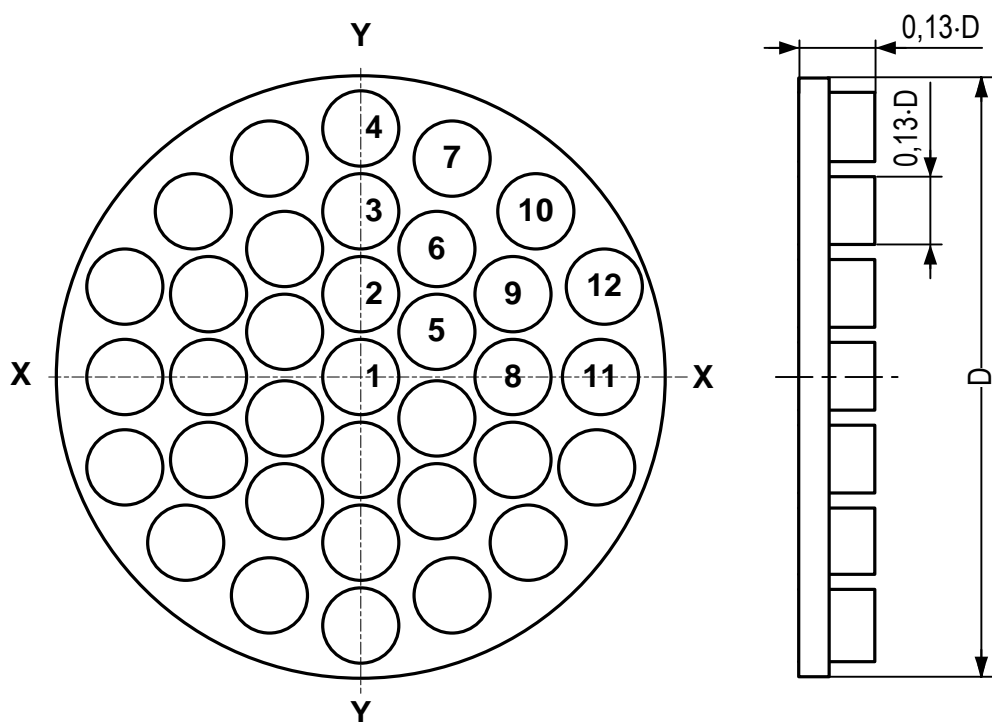


Рис.Е.2. Схема струевыпрямителя потока типа В.

3. Разметка отверстий в струевыпрямителях показана в табл.Е.1.

Таблица Е.1. Координаты отверстий в струевыпрямителях типа А и В
(D – внутренний диаметр трубопровода)

№ п/п	Ось X	Ось Y
1	0	0
2	0	0,142·D
3	0	0,283·D
4	0	0,423·D
5	0,129·D	0,078·D
6	0,134·D	0,225·D
7	0,156·D	0,381·D
8	0,252·D	0
9	0,255·D	0,146·D
10	0,288·D	0,288·D
11	0,396·D	0
12	0,400·D	0,151·D

4. Струевыпрямитель устанавливается в трубопровод на расстоянии $1 \div 2$ DN трубопровода от последнего по потоку местного сопротивления, при этом требуемая длина прямолинейного участка от гидравлического сопротивления до ПЭА, приведенная в табл.А.1, может быть сокращена вдвое.