



**РАСХОДОМЕР-СЧЕТЧИК  
УЛЬТРАЗВУКОВОЙ**

**ВЗЛЕТ МР**

**ИСПОЛНЕНИЯ**

**УРСВ-5хх N**

(с врезными ПЭА)



**РУКОВОДСТВО ПО ЭКСПЛУАТАЦИИ**

**Часть I**

**В12.00-00.00 РЭ**



**EAC**

Россия, Санкт-Петербург

Сделано в России

Система менеджмента качества АО «Взлет»  
сертифицирована на соответствие  
ГОСТ Р ИСО 9001-2015 (ISO 9001:2015) и ГОСТ Р ИСО 19443-2020  
органом по сертификации ООО «Тест-С.-Петербург»,  
на соответствие СТО Газпром 9001-2018  
органом по сертификации АС «Русский Регистр»



**АО «Взлет»**

ул. Трехфолева, 2 БМ, г. Санкт-Петербург, РОССИЯ, 198097

E-mail: [mail@vzljot.ru](mailto:mail@vzljot.ru)

[www.vzljot.ru](http://www.vzljot.ru)

---

**Call-центр ☎ 8 - 8 0 0 - 3 3 3 - 8 8 8 - 7**

бесплатный звонок оператору

для соединения со специалистом по интересующему вопросу

## СОДЕРЖАНИЕ

ВВЕДЕНИЕ.....	4
ГАРАНТИИ ИЗГОТОВИТЕЛЯ .....	5
ОБОЗНАЧЕНИЕ ИСПОЛНЕНИЙ .....	6
1. ОПИСАНИЕ И РАБОТА.....	7
1.1. Назначение.....	7
1.2. Технические характеристики.....	8
1.3. Метрологические характеристики.....	10
1.4. Состав.....	11
1.5. Устройство и работа .....	12
1.5.1. Принцип работы.....	12
1.5.2. Устройство .....	15
1.5.3. Уровни доступа .....	16
1.5.4. Внешние связи.....	18
1.5.5. Регистрация результатов.....	20
1.5.6. Сервисные функции .....	22
1.6. Составные части изделия .....	23
1.6.1. Вторичный измерительный преобразователь .....	23
1.6.2. Преобразователи электроакустические.....	24
1.6.3. Термопреобразователь сопротивления.....	24
1.6.4. Блок коммутации.....	25
1.6.5. Измерительные участки .....	25
1.7. Обеспечение взрывозащиты.....	25
1.8. Маркировка и пломбирование.....	28
2. ИСПОЛЬЗОВАНИЕ ПО НАЗНАЧЕНИЮ .....	29
2.1. Эксплуатационные ограничения .....	29
2.2. Подготовка к работе.....	30
3. ТЕХНИЧЕСКОЕ ОБСЛУЖИВАНИЕ .....	32
4. УПАКОВКА, ХРАНЕНИЕ И ТРАНСПОРТИРОВАНИЕ .....	33
5. МЕТОДИКА ПОВЕРКИ .....	34
6. УТИЛИЗАЦИЯ .....	43
ПРИЛОЖЕНИЕ А. Вид составных частей расходомера.....	44
ПРИЛОЖЕНИЕ Б. Схемы электрические .....	48
ПРИЛОЖЕНИЕ В. Коммутация модулей расходомера .....	50
ПРИЛОЖЕНИЕ Г. Приложения к методике поверки.....	51
ПРИЛОЖЕНИЕ Д. Источник вторичного питания.....	53

Настоящий документ распространяется на расходомеры-счетчики ультразвуковые «ВЗЛЕТ МР» исполнений УРСВ-522 N и УРСВ-544 N с врезными электроакустическими преобразователями и предназначен для ознакомления пользователя с устройством изделия и порядком его эксплуатации.

Часть I содержит техническое описание, порядок обслуживания и методику поверки расходомера, часть II – порядок использования его при эксплуатации.

В связи с постоянной работой по усовершенствованию расходомера настоящее руководство может содержать описание не всех функциональных возможностей изделия, что не влияет на его метрологические характеристики и корректное функционирование.

## ПЕРЕЧЕНЬ ПРИНЯТЫХ СОКРАЩЕНИЙ

DN	- диаметр номинальный;
АСУ ТП	- автоматическая система управления технологическим процессом;
БИ	- блок искрозащитный;
БИЗ	- барьер искрозащиты;
БК	- блок коммутации;
ВИП	- встроенный источник питания;
ВП	- вторичный измерительный преобразователь;
ЖКИ	- жидкокристаллический индикатор;
ИВП	- источник вторичного питания;
ИУ	- измерительный участок;
НС	- нештатная ситуация;
ПП	- первичный преобразователь расхода;
ПЭА	- преобразователь электроакустический;
ТО	- техническое обслуживание;
ТПС	- термопреобразователь сопротивления;
УЗС	- ультразвуковой сигнал.

\* \* \*

- **Расходомер-счетчик ультразвуковой «ВЗЛЕТ МР» зарегистрирован в Государственном реестре средств измерений РФ под № 28363-14.**
- **Расходомер-счетчик ультразвуковой «ВЗЛЕТ МР» взрывозащищенного исполнения соответствует требованиям нормативных документов к взрывозащищенному электрооборудованию и разрешен к применению на поднадзорных производствах и объектах согласно маркировке взрывозащиты.**
- **Расходомер-счетчик ультразвуковой «ВЗЛЕТ МР» соответствует требованиям Технического регламента Таможенного союза ТР ТС 020/2011 «Электромагнитная совместимость технических средств».**

Удостоверяющие документы размещены на сайте [www.vzljot.ru](http://www.vzljot.ru)

# ГАРАНТИИ ИЗГОТОВИТЕЛЯ

- I. Изготовитель гарантирует соответствие расходомеров-счетчиков ультразвуковых «ВЗЛЕТ МР» с цифровой обработкой сигналов всех исполнений техническим условиям в пределах гарантийного срока, указанного в паспорте на изделие, при соблюдении следующих условий:
1. Хранение, транспортирование, монтаж и эксплуатация изделия осуществляются в соответствии с требованиями эксплуатационной документации.
  2. Монтаж и пусконаладочные работы проведены специализированной организацией, сотрудники которой прошли обучение на предприятии-изготовителе, и имеют сертификат на выполнение данного вида работ.
- II. В случае выхода оборудования из строя, гарантийный ремонт производится в головном или региональных сервисных центрах, авторизованных по работе с оборудованием торговой марки Взлет, при соблюдении условий эксплуатации и требований, указанных в эксплуатационной документации.
- III. Изготовитель не несет гарантийных обязательств в следующих случаях:
- а) отсутствует паспорт на изделие;
  - б) изделие имеет механические повреждения;
  - в) изделие хранилось, транспортировалось, монтировалось или эксплуатировалось с нарушением требований эксплуатационной документации на изделие;
  - г) отсутствует или повреждена пломба с поверительным клеймом;
  - д) изделие или его составная часть подвергалось разборке или доработке;
  - е) гарантия не распространяется на расходные материалы и детали, имеющие ограниченный срок службы.

Информация по сервисному обслуживанию представлена на сайте [http: www.vzljot.ru](http://www.vzljot.ru) в разделе **Сервис**.

## ОБОЗНАЧЕНИЕ ИСПОЛНЕНИЙ

В зависимости от назначения и условий применения могут поставляться различные исполнения расходомеров.

Исполнение расходомера по назначению определяется количеством измерительных каналов и схемой зондирования потока. Варианты исполнения расходомера приведены в табл. 1.

**Таблица 1**

Исполнение расходомера	Количество измерительных каналов	Схема зондирования	Количество контролируемых трубопроводов
УРСВ-522 N	2	двухлучевая	1
УРСВ-544 N	4	четырёхлучевая	

# 1. ОПИСАНИЕ И РАБОТА

## 1.1. Назначение

1.1.1. Расходомер-счетчик ультразвуковой «ВЗЛЕТ МР» исполнений УРСВ-5xx N предназначен для измерения среднего объемного (массового) расхода и объема (массы) реверсивных потоков нефти и нефтепродуктов в напорных трубопроводах при различных условиях эксплуатации, в том числе во взрывоопасных зонах.

Расходомер может применяться в нефтегазовой, химической и других отраслях промышленности. Расходомеры могут использоваться в составе измерительных систем, АСУ ТП и т.д.

Расходомер-счетчик ультразвуковой «ВЗЛЕТ МР» разработан специально с учетом расширенных требований к внешним воздействующим факторам, в том числе, по устойчивости к импульсным перенапряжениям и защиты от воздействия окружающей среды.

1.1.2. Расходомер-счетчик ультразвуковой «ВЗЛЕТ МР» исполнений УРСВ-5xx N обеспечивает:

- измерение среднего объемного (массового) расхода жидкости по двум или четырем измерительным каналам (лучам) в трубопроводе для любого направления потока;
- определение объема (массы) жидкости нарастающим итогом отдельно для прямого и обратного направления потока и их алгебраической суммы с учетом направления потока;
- определение текущего значения скорости и направления потока жидкости, а также температуры стенки трубопровода;
- дозирование предварительно заданного значения объема (массы) жидкости или дозирование в режиме «старт-стоп» и определение при этом величины отмеренной дозы, времени дозирования и среднего значения расхода в процессе дозирования;
- вывод результатов измерения в виде токовых, частотно-импульсных и/или логических сигналов;
- архивирование в энергонезависимой памяти результатов измерений и установочных параметров;
- вывод измерительной, диагностической, установочной, архивной и другой информации на дисплей индикатора, через интерфейс RS-485 (по отдельному кабелю или каналу сотовой связи, в том числе и в Интернет);
- возможность программного ввода установочных параметров с учетом индивидуальных особенностей и характеристик объекта измерения;
- автоматический контроль и индикацию наличия нештатных ситуаций и отказов, а также запись в соответствующие журналы их вида и длительности;
- защиту архивных и установочных данных от несанкционированного доступа.

## 1.2. Технические характеристики

1.2.1. Основные технические характеристики расходомера приведены в табл.2.

**Таблица 2**

Наименование параметра	Значение параметра	Примечание
1. Номинальный диаметр трубопровода, DN	от 150 до 1500	Прим.
2. Температура контролируемой жидкости, °C	от минус 30 до 90	
3. Напряжение питания	=24 В	См. п.1.2.6
4. Потребляемая мощность, Вт	не более 12	
5. Средняя наработка на отказ, ч	75 000	
6. Средний срок службы, лет	12	

ПРИМЕЧАНИЕ. Возможно использование расходомера для работы на трубопроводах других диаметров по согласованию с заводом-изготовителем.

1.2.2. Расходомер обеспечивает измерение среднего объемного расхода при скорости потока до 20 м/с в соответствии с формулой:

$$Q = 2,83 \cdot 10^{-3} \cdot v \cdot D^2,$$

где Q – средний объемный расход, м<sup>3</sup>/ч;

v – скорость потока, м/с;

D – внутренний диаметр трубопровода, мм.

Определение объема производится при скорости потока не более 10,6 м/с. Возможно увеличение данного параметра до 20 м/с.

Чувствительность расходомера по скорости потока 0,01 м/с.

1.2.3. Расходомер обеспечивает индикацию значений измеряемых параметров с разрядностью, указанной в Приложении Б части II настоящего руководства.

1.2.4. Расходомер обеспечивает вывод результатов измерения с помощью:

- универсального выхода – 1;
- токового выхода – 2;
- интерфейса RS-485 – 1.

Все выходные каналы расходомера снабжены встроенными элементами защиты от импульсных перенапряжений на основе супрессоров.

1.2.5. Расходомер обеспечивает хранение результатов работы в архивах и журналах (см. п.1.5.5). Срок сохранности архивной и установочной информации в расходомере при отключении внешнего питания не менее 4 лет.

1.2.6. Электропитание расходомера осуществляется стабилизированным напряжением постоянного тока в диапазоне (22-29) В с уровнем пульсаций не более ±1,0 %. Источник вторичного питания от сети 220 В 50 Гц поставляется по заказу.

### 1.2.7. Устойчивость к внешним воздействующим факторам.

Температура окружающей среды:

- для вторичного измерительного преобразователя (ВП) – температура окружающего воздуха от 0 до 50 °С. По заказу возможна поставка морозоустойчивого исполнения ВП на диапазон температур от минус 40 до 65 °С, при этом не предусматривается использование жидкокристаллического индикатора и клавиатуры;
- для блока коммутации – температура окружающего воздуха от минус 55 до 70 °С;
- для ПЭА – температура жидкости от минус 30 до 160 °С (в зависимости от исполнения ПЭА);
- для ТПС-Н – температура окружающего воздуха от минус 55 до 100 °С.

Относительная влажность окружающего воздуха:

- для ВП – 80 % при 35 °С и более низких температурах, без конденсации влаги;
- для ПЭА, ТПС-Н, БК – 100 % при 40 °С и более низких температурах, с конденсацией влаги.

Атмосферное давление от 66,0 до 106,7 кПа (группа Р2 по ГОСТ Р 52931).

Синусоидальная вибрация:

- для ВП – группа N2 по ГОСТ Р 52931;
- для ПЭА, ТПС-Н, БК – группа V3 по ГОСТ Р 52931.

Степень защиты по ГОСТ 14254:

- ВП соответствует коду IP65, что достигается конструктивными решениями и применяемыми комплектующими;
- БК соответствует коду IP65 в базовом исполнении, при использовании герметизации – IP68;
- ПЭА, ТПС-Н – коду IP67, IP68.

### 1.2.8. Вид и массогабаритные характеристики составных частей расходомера приведены в Приложении А.

### 1.3. Метрологические характеристики

- 1.3.1. Пределы допускаемой относительной погрешности  $\delta$  (%) при измерении среднего объемного расхода, объема жидкости (при любом направлении потока) при поверке методом непосредственного сличения или при поверке имитационным методом, при работе с ИУ, изготовленным АО «Взлет» или по его лицензии при типовых условиях эксплуатации и монтажа, указанных в ИМ и РЭ соответственно:

$$\delta = \pm \left( 0,45 + \frac{0,1}{v} \right) - \text{при двухлучевом зондировании};$$

$$\delta = \pm \left( 0,25 + \frac{0,1}{v} \right) - \text{при четырехлучевом зондировании}.$$

ПРИМЕЧАНИЕ. ИУ, изготовленный АО «Взлет» или по его лицензии, является участок трубопровода, в том числе действующего, обмер параметров которого и последующий монтаж расходомера осуществляется специалистами АО «Взлет» или лицензированным на эти работы персоналом АО «Взлет», в соответствии с требованиями ИМ.

- 1.3.2. Пределы допускаемой относительной погрешности  $\delta$  (%) при измерении среднего объемного расхода, объема жидкости (при любом направлении потока) при поверке имитационным методом и использовании в качестве измерительного участка ИУ участка бывшего в эксплуатации трубопровода, при типовых условиях эксплуатации и монтажа, указанных в ИМ и РЭ соответственно:

$$\delta = \pm \left( 0,7 + \frac{0,2}{v} \right) - \text{при двухлучевом зондировании};$$

$$\delta = \pm \left( 0,4 + \frac{0,075}{v} \right) - \text{при четырехлучевом зондировании},$$

где  $v$  – скорость потока, м/с

- 1.3.3. Пределы допускаемой относительной погрешности измерения времени работы в различных режимах не превышают  $\pm 0,1$  %.

## 1.4. Состав

1.4.1. Состав расходомера при поставке – в соответствии с табл.3.

Таблица 3

Наименование и условные обозначения	Кол-во	Примечание
1. Расходомер	1	Прим. 1
2. Термопреобразователь сопротивления ТПС-Н	1-2	По заказу
3. Паспорт	1	
4. Эксплуатационная документация - руководство по эксплуатации, ч. I, II - инструкция по монтажу		Прим. 2

### ПРИМЕЧАНИЯ.

1. Количество и тип – по заказу.
2. Эксплуатационная документация и карты заказа на данное изделие и другую продукцию, выпускаемую фирмой «ВЗЛЕТ», размещены на сайте по адресу [www.vzljot.ru](http://www.vzljot.ru).

Там же размещен пакет программ «Универсальный просмотрщик», включающий в свой состав инструментальную программу «Монитор ВЗЛЕТ-МР (УРСВ-5xx N)» для работы с прибором по интерфейсу RS-485.

1.4.2. По заказу может поставляться:

- для взрывозащищенного исполнения расходомера: блоки искрозащитные БИ (2 или 4 шт.) и барьеры искрозащиты МТЛ7761ас (2 шт.). Допустимая замена барьера искрозащиты МТЛ7761ас:
- барьер искрозащиты ЕТР-131;
- энергетический барьер искрозащиты КОРУНД-М3-DIN или КОРУНД-М4-DIN;
- устройства защиты от импульсных перенапряжений по различным цепям связи расходомера.

Для питания взрывозащищенного исполнения расходомера от сети 220 В 50 Гц поставляется источник вторичного питания «ВЗЛЕТ ИВП» исполнения ИВП-24.24 (Приложение Д).

## 1.5. Устройство и работа

### 1.5.1. Принцип работы

1.5.1.1. Расходомер относится к приборам время-импульсного типа, принцип работы которых основан на измерении величины задержки прохождения импульсов ультразвуковых сигналов по потоку и против потока из-за сноса сигнала контролируемой жидкостью.

Электрические зондирующие импульсы, генерируемые ВП, попеременно подаются на преобразователи ПЭА1 и ПЭА2 (рис.1).

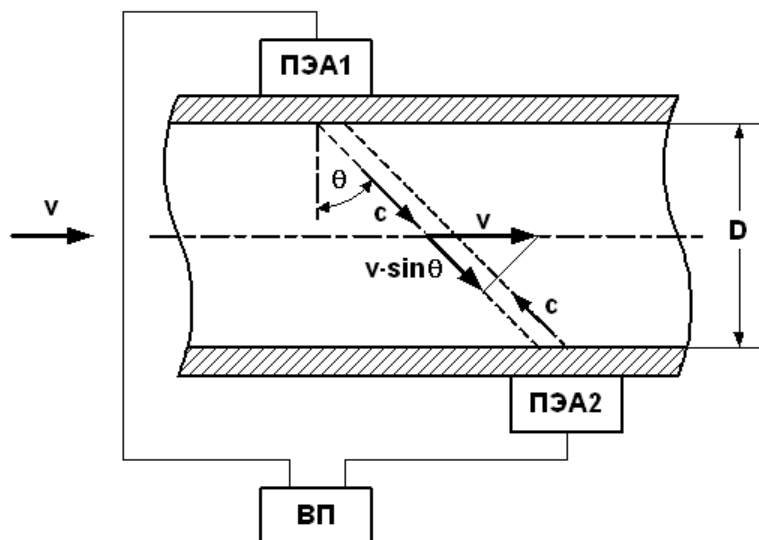


Рис.1. Схема выполнения измерений.

УЗС, излучаемый одним ПЭА, проходит через движущуюся по трубопроводу жидкость и воспринимается другим ПЭА. При движении жидкости происходит снос ультразвуковой волны, что приводит к изменению времени распространения УЗС: по потоку жидкости (от ПЭА1 к ПЭА2) время прохождения уменьшается, а против потока (от ПЭА2 к ПЭА1) – возрастает. Разность времен прохождения УЗС через жидкость по потоку и против потока пропорциональна скорости потока  $v$  и, следовательно, объемному расходу  $Q$ .

Цифровой способ обработки принимаемых ПЭА сигналов обеспечивает устойчивую работу в условиях помех, а также упрощает настройку расходомера при вводе в эксплуатацию.

1.5.1.2. Скорость жидкости, усредненная вдоль ультразвукового луча, определяется как:

$$v = \frac{c^2}{2 \cdot D \cdot \operatorname{tg} \theta} \cdot [(T_{П2} - T_{П1}) - dT_0],$$

где  $c$  – скорость распространения УЗС в неподвижной жидкости;

$D$  – внутренний диаметр трубопровода;

$\theta$  – угол между направлением распространения УЗС и плоскостью, перпендикулярной оси трубопровода;

$T_{П1}$ ,  $T_{П2}$  – полное время прохождения сигнала по каналу измерения (ВП, кабели связи, оба ПЭА, жидкость) при распространении УЗС по и против потока соответственно;

$dT_0$  – разность времен прохождения сигнала при неподвижной жидкости (смещение нуля расходомера).

Значение расхода вычисляется в соответствии с выражением:

$$Q = \frac{\pi \cdot D^2}{4} \cdot v$$

Объем жидкости  $V$  за интервал времени  $T$  определяется в соответствии с формулой:

$$V = \int_0^T Q(t) \cdot dt .$$

1.5.1.3. В расходомере двухлучевого исполнения, построенного на базе двухканального измерителя, на один трубопровод (ИУ) устанавливаются две пары ПЭА. При этом измерение расхода по каждому лучу ведется независимо, а измеренное значение расхода в трубопроводе вычисляется по формуле:

$$Q = \frac{Q_1 + Q_2}{2} ,$$

где  $Q_1, Q_2$  – расход, измеренный по лучу 1 и лучу 2 соответственно.

В расходомере четырехлучевого исполнения, построенного на базе четырехканального измерителя, на один трубопровод устанавливаются четыре пары датчиков по среднерадиусным хордам (по четыре датчика в 2-х разных сечениях трубопровода). При этом измерение расхода по каждому лучу ведется независимо, а измеренное значение расхода в трубопроводе вычисляется по формуле:

$$Q = W_1 \cdot Q_1 + W_2 \cdot Q_2 + W_3 \cdot Q_3 + W_4 \cdot Q_4 ,$$

где  $W_1 = W_2 = W_3 = W_4 = 0,25$ .

1.5.1.4. Значение расхода определяется при выполнении условия:

$$Q_{отс} \leq Q ,$$

где  $Q_{отс}$  – минимальное значение расхода (нижняя отсечка), м<sup>3</sup>/ч;

$Q$  – текущее значение расхода, м<sup>3</sup>/ч.

Рекомендуемое значение нижней отсечки соответствует скорости потока 0,035 м/с.

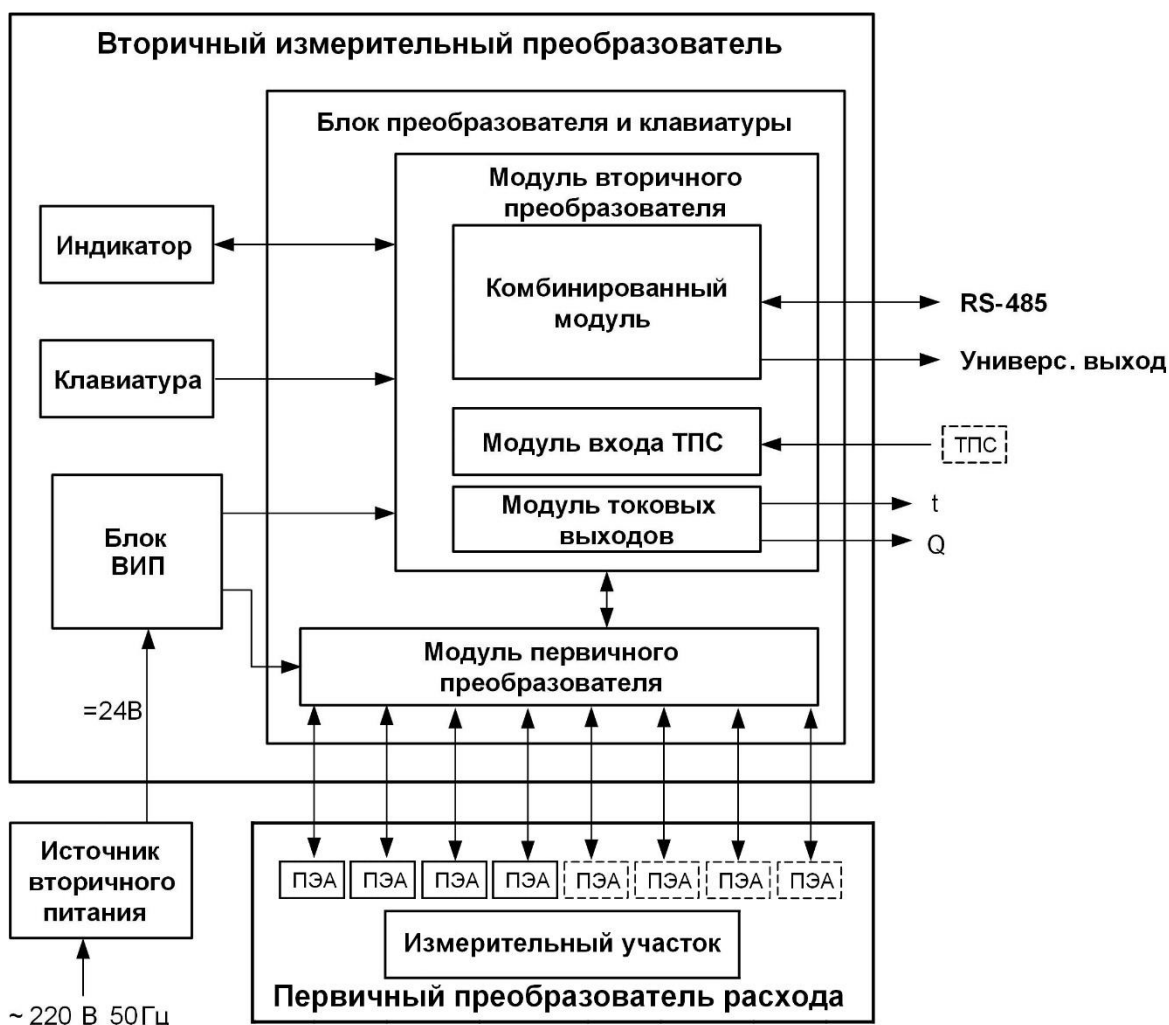
Если выполняется условие  $Q < Q_{отс}$ , то в расходомере измеренное значение расхода приравнивается нулю, прекращается накопление объема, выдача импульсов на универсальном выходе, а ток на выходе становится равным нижнему значению диапазона.

При выполнении условия  $Q > Q_{max}$  (где  $Q_{max}$  соответствует скорости потока 10,6 м/с) измерение расхода продолжается, но прекращается накопление и архивирование объема, выдача импульсов на универсальном выходе, а ток на выходе становится равным верхнему значению диапазона.



## 1.5.2. Устройство

Структурная схема расходомера приведена на рис.3



$t$ ,  $Q$  – температура и расход; ВИП – встроенный источник питания; ПЭА – преобразователь электроакустический; ТПС – термопреобразователь сопротивления.

**Рис.3. Структурная схема четырехлучевого расходомера.**

Расходомер-счетчик ультразвуковой «ВЗЛЕТ МР» исполнения УРСВ-5хх N состоит из первичного преобразователя расхода и вторичного измерительного преобразователя.

Первичный преобразователь расхода представляет собой измерительный участок – участок трубы с установленными на нем двумя или четырьмя парами ПЭА из комплекта расходомера.

ИУ может поставляться в исполнениях с фланцами и без фланцев (сварное соединение).

Количество пар ПЭА, устанавливаемых на ИУ, определяется видом исполнения расходомера.

Вторичный измерительный преобразователь содержит блок преобразователя и клавиатуры, в который, в свою очередь, входят модуль первичного преобразователя, управляющий электроакустическим зондированием и обрабатывающий измерительные сигналы,

и модуль вторичного преобразователя, выполняющий вторичную обработку измерительной информации и хранение результатов измерений. Обмен данными между модулями осуществляется по внутреннему интерфейсу RS-485.

Для обеспечения внешних связей расходомера на модуль вторичного преобразователя установлен электронный комбинированный модуль универсального выхода и интерфейса RS-485.

На модуль вторичного преобразователя устанавливается до двух электронных сервисных модулей внешних связей:

- модуль токовых выходов двухканальный;
- модуль входов сигналов сопротивления (ТПС).

Управление работой расходомера и индикация измерительной, установочной, диагностической, архивной информации обеспечивается с помощью клавиатуры и графического жидкокристаллического индикатора (ЖКИ). ЖКИ обеспечивает вывод четырех строк алфавитно-цифровой информации при 20 символах в строке. Период обновления текущей информации на экране ЖКИ составляет 1 с.

### 1.5.3. Уровни доступа

1.5.3.1. В расходомере предусмотрены три уровня доступа к установочным и калибровочным параметрам.

Уровни доступа отличаются составом индицируемой на дисплее информации, возможностями по изменению установочных, калибровочных параметров расходомера и обозначаются как режимы РАБОТА, СЕРВИС и НАСТРОЙКА.

Назначение режимов:

- НАСТРОЙКА – режим настройки и поверки;
- СЕРВИС – режим подготовки к эксплуатации;
- РАБОТА – эксплуатационный режим (режим пользователя).

Режимы отличаются уровнем доступа к информации (индицируемой на дисплее и/или передаваемой по интерфейсу RS-485 и возможностями по изменению установочных параметров расходомера.

Наибольшими возможностями обладает режим НАСТРОЙКА. В этом режиме индицируются все параметры и возможна модификация всех установочных параметров. Наименьшими возможностями обладает режим РАБОТА.

Управление работой расходомера в различных режимах может осуществляться с клавиатуры и организовано с помощью системы меню и окон разного уровня, отображаемых на дисплее. Порядок управления, система индикации, взаимосвязи меню и окон, а также таблицы параметров, индицируемых на дисплее, приведены в части II настоящего руководства.

Управлять работой расходомера можно также по интерфейсу RS-485.

1.5.3.2. Режим работы задается комбинацией наличия / отсутствия замыкания с помощью переключателей контактных пар J3 и J4, расположенных на субблоке обработки данных (рис.В.1).

Соответствие комбинаций режимам работы приведено в табл.4, где « + » – наличие замыкания контактной пары, а « - » – отсутствие замыкания.

**Таблица 4**

Режим работы	Контактная пара		Назначение режима
	J3	J4	
РАБОТА	-	-	Эксплуатация
СЕРВИС	-	+	Подготовка к эксплуатации
НАСТРОЙКА	+	-	Настройка

1.5.3.3. Режим РАБОТА – это режим эксплуатации расходомера на объекте.

В режиме РАБОТА пользователь имеет возможность просматривать:

- а) измеряемые значения параметров: объемного (массового) расхода, объемов или массы, накопленных при прямом и обратном направлении потока, а также их алгебраической суммы, скорости движения жидкости, температуры;
- б) содержимое архивов и журналов (за исключением журналов регистрации изменений режимов и действий пользователя);
- в) конфигурационные параметры: режим перехода приборных часов на «зимнее»/«летнее» время, типы установленных сервисных модулей и характеристики выходов;
- г) параметры работы:
  - показания приборных часов;
  - параметры связи по интерфейсу RS-485;
  - время начала и продолжительность нештатных ситуаций;
  - слова состояния измерительных каналов и выходов.

В режиме РАБОТА пользователь имеет возможность задавать значения доз и выполнять процедуру дозирования; устанавливать параметры работы по интерфейсу RS-485: сетевой адрес прибора, скорость работы, длительность задержки, паузы и т.д.

1.5.3.4. Режим СЕРВИС – это режим подготовки расходомера к эксплуатации на объекте.

В режиме СЕРВИС дополнительно (по отношению к режиму РАБОТА) возможно:

- а) просматривать журналы регистрации изменений режимов и журнал действий пользователя;
- б) просматривать и изменять:
  - параметры измерительного участка;
  - параметры обработки результатов измерения;
  - технологические параметры;
  - единицы измерения расхода (объема) [ $\text{м}^3/\text{ч}$ ;  $\text{м}^3/\text{с}$ ; л/мин ( $\text{м}^3$ ; л)], [т/ч; т/с; кг/мин (т, кг)];
  - типы и значения параметров модулей внешних связей;
  - длительность интервала архивирования интервального архива;
  - показания приборных часов;
  - режим перехода приборных часов на «зимнее»/«летнее» время;
- в) проводить калибровку на объекте;
- г) обнулять счетчик объемов;
- д) проводить инициализацию прибора;

е) очищать журналы (за исключением журнала регистрации изменений режимов) и архивы.

1.5.3.5. В режиме НАСТРОЙКА возможно просматривать и модифицировать все параметры без исключения.

В режиме НАСТРОЙКА дополнительно к режимам РАБОТА и СЕРВИС может производиться:

- поверка расходомера;
- очистка журнала пользователя;
- запись в память заводского номера прибора.

#### 1.5.4. Внешние связи

##### 1.5.4.1. Интерфейс RS-485

Возможности и характеристики интерфейса RS-485:

- позволяет управлять прибором, считывать измерительную, архивную, установочную и диагностическую информацию, модифицировать установочные параметры;
- поддерживает протокол ModBus (RTU ModBus и ASCII ModBus), принятый в качестве стандартного в приборах фирмы «ВЗЛЕТ»;
- обеспечивает связь по кабелю в группе из нескольких абонентов, одним из которых может быть персональный компьютер, при длине линии связи до 1200 м;
- предоставляет возможность передачи информации по каналу сотовой связи, в том числе и в Интернет при подключении адаптера сотовой связи АССВ-030 к интерфейсу одиночного прибора или к линии связи группы приборов;
- позволяет организовывать диспетчерскую сеть для многих одиночных и групп приборов как однотипных, так и разнотипных по назначению, используя канал сотовой связи на базе программного комплекса «ВЗЛЕТ СП».

Скорость обмена по интерфейсу RS-485 (от 2400 до 19200 Бод), а также параметры связи устанавливаются программно.

##### 1.5.4.2. Универсальный выход

Расходомер в данном исполнении имеет 1 универсальный выход.

Назначения универсального выхода, режимы работы, параметры выходного сигнала, а также отключение выхода задаются программными установками. Возможные значения установок для различных режимов приведены в табл.Б.6, Б.7 части II настоящего руководства.

Схема оконечного каскада выхода и описание его работы приведено в Приложении Б.

- В частотном режиме работы на открытый выход выдается импульсная последовательность типа «меандр» со скважностью 2, частота следования которой пропорциональна текущему значению расхода. Возможно масштабирование работы частотного выхода путем программной установки значения максимальной частоты работы выхода  $F_{\text{макс}}$ , коэффициента преобразования выхода  $KP$ , а также нижнего  $Q_{\text{нп}}$  и верхнего  $Q_{\text{вп}}$  пороговых значений расхода, соответствующих частоте 0 Гц и  $F_{\text{макс}}$  на выходе. Максимально возможное значение  $F_{\text{макс}}$  – 3000 Гц.

- В импульсном режиме работы на открытый выход каждую секунду выдается пачка импульсов, количество которых с учетом веса импульса  $K_{и}$  соответствует значению объема, измеренному за предыдущую секунду. Максимально возможная частота следования импульсов в пачке (типа «меандр» со скважностью 2) – 500 Гц.
- Для правильной работы универсального выхода в расходомере предусмотрена процедура автоматического расчета коэффициента  $KР$  [имп/м<sup>3</sup>, имп/л (имп/т, имп/кг)] в частотном режиме и веса импульса  $K_{и}$  [м<sup>3</sup>/имп, л/имп (т/имп, кг/имп)] в импульсном режиме.

Расчет  $KР$  производится по заданным пользователем значениям  $ВП$ ,  $НП$  и максимальному значению частоты  $F_{макс}$ , расчет  $K_{и}$  – по заданным  $ВП$  и длительности выходных импульсов  $\tau$  в диапазоне от 1 до 500 мс.

- В логическом режиме на выходе наличие события (или его определенному состоянию) соответствует один уровень электрического сигнала, а отсутствию события (или иному его состоянию) – другой уровень сигнала.

Программно для выхода в логическом режиме установкой значения **высокий** или **низкий** задается активный уровень сигнала (**Актив. ур.**), т.е. уровень сигнала, соответствующий наличию события. Электрические параметры уровней сигнала указаны в Приложении Б.

При необходимости может быть назначено срабатывание выхода в логическом режиме по заданному значению верхней ( $Q > Q_{ву}$ ) или нижней ( $Q < Q_{ну}$ ) уставки по расходу.

- При проведении дозирования параметры сигнала, поступающего на выход, определяются режимом работы (импульсный или логический) универсального выхода.

Если универсальный выход работает в импульсном режиме и для него задано назначение **Парам. <Имп. доз х>**, то по окончании дозирования на выход выдается один импульс заданной длительности.

Если универсальный выход работает в логическом режиме, то уровень сигнала на выходе изменяется в момент начала и в момент окончания дозирования.

#### 1.5.4.3. Токовые выходы

Два токовых выхода расходомера реализованы с помощью сервисного модуля токового выхода.

Токовые выходы 1 и 2 сервисного модуля могут работать в одном из трех диапазонов:

- (0-5) мА – на нагрузку сопротивлением до 2,5 кОм;
- (0-20) мА или (4-20) мА – на нагрузку сопротивлением до 1,0 кОм;

Назначение и параметры работы токового выхода 1 устанавливаются программно. Возможные значения установок приведены в табл.Б.6, Б.7 части II настоящего руководства.

Номинальная статическая характеристика токового выхода 1:

$$Q_v = Q_{нп} + (Q_{вп} - Q_{нп}) \cdot \frac{I_{вых} - I_{мин}}{I_{макс} - I_{мин}},$$

где  $Q_V$  – измеренное значение расхода [ $\text{м}^3/\text{ч}$ ;  $\text{м}^3/\text{с}$ ; л/мин (т/ч; т/с; кг/мин)];

$Q_{\text{нп}}$  – заданное значение нижнего порога по токовому выходу, соответствующее  $I_{\text{мин}}$ , [ $\text{м}^3/\text{ч}$ ;  $\text{м}^3/\text{с}$ ; л/мин (т/ч; т/с; кг/мин)];

$Q_{\text{вп}}$  – заданное значение верхнего порога по токовому выходу, соответствующее  $I_{\text{макс}}$ , [ $\text{м}^3/\text{ч}$ ;  $\text{м}^3/\text{с}$ ; л/мин (т/ч; т/с; кг/мин)];

$I_{\text{вых}}$  – значение выходного токового сигнала, соответствующее измеренному значению расхода, мА;

$I_{\text{мин}}$  – минимальное значение диапазона работы токового выхода (0 или 4), мА;

$I_{\text{макс}}$  – максимальное значение диапазона работы токового выхода (5 или 20), мА.

Токовый выход 2 предназначен для вывода значений температуры. Номинальная статическая характеристика токового выхода 2:

$$t = t_{\text{нп}} + (t_{\text{вп}} - t_{\text{нп}}) \cdot \frac{I_{\text{вых}} - I_{\text{мин}}}{I_{\text{макс}} - I_{\text{мин}}},$$

где  $t$  – значение температуры, °С;

$t_{\text{нп}}$  – заданное значение нижнего порога по токовому выходу, соответствующее  $I_{\text{мин}}$ , °С;

$t_{\text{вп}}$  – заданное значение верхнего порога по токовому выходу, соответствующее  $I_{\text{макс}}$ , °С;

$I_{\text{вых}}$  – значение выходного токового сигнала, соответствующее значению температуры, °С;

$I_{\text{мин}}$  – минимальное значение диапазона работы токового выхода (0 или 4), мА;

$I_{\text{макс}}$  – максимальное значение диапазона работы токового выхода (5 или 20), мА.

Допустимая длина кабеля связи по токовым выходам определяется сопротивлением линии связи и входным сопротивлением приемника токового сигнала. Сумма сопротивлений не должна превышать указанного сопротивления нагрузки.

## 1.5.5. Регистрация результатов

1.5.5.1. Результаты измерений и вычислений по каналу расхода записываются во внутренние архивы: часовой, суточный, месячный, интервальный и архив дозатора.

Часовой, суточный и месячный архивы имеют одинаковую структуру.

Глубина архивов составляет:

- часового – 1440 записей (предыдущих часов);
- суточного – 60 записей (предыдущих суток);
- месячного – 48 записей (предыдущих месяцев);
- интервального – 14400 записей (предыдущих интервалов архивирования)

Длительность интервала архивирования интервального архива может устанавливаться в пределах от 5 с до 120 мин.

В одной записи фиксируются значения следующих параметров:

- **Тпр** – время простоя, с – в часовом архиве, час:мин – в суточном и месячном архивах; в интервальном архиве **Тпр** не фиксируется;
- виды нештатных ситуаций (отображаются в слове состояния);
- **V+ [M+]** – суммарный объем [масса] при прямом направлении потока за интервал архивирования, м<sup>3</sup> (л) [т (кг)];
- **V- [M-]** – суммарный объем [масса] при обратном направлении потока за интервал архивирования, м<sup>3</sup> (л) [т (кг)];
- **ΣV [ΣM]** – суммарный объем [масса] с учетом направления потока за интервал архивирования, м<sup>3</sup> (л) [т (кг)].

Индикация значений архивируемых параметров сопровождается обозначением интервала архивирования:

- даты и часа – для часового архива;
- даты – для суточного архива;
- месяца и года – для месячного архива;
- даты и времени окончания интервала архивирования – для интервального архива.

Для каждого архива предусмотрена процедура поиска требуемой архивной записи.

1.5.5.2. Архив дозатора предназначен для записи параметров по результатам дозирования и может содержать до 512 записей на канал. Каждая запись содержит:

- дату и время начала дозирования;
- **Vз [Mз]** – заданное значение дозы, м<sup>3</sup> (л) [т (кг)];
- **Vд [Mд]** – отмеренное значение дозы, м<sup>3</sup> (л) [т (кг)];
- **Тд** – время набора дозы, с;
- дату и время окончания набора дозы;
- **Qср** – средний объемный [массовый] расход в процессе дозирования, м<sup>3</sup>/ч (л/мин) [т/ч (кг/мин)].

1.5.5.3. Результаты измерений и вычислений по каналу температуры записываются во внутренние архивы: часовой и суточный.

Архивы имеют одинаковую структуру.

Глубина архивов составляет:

- часового температуры – 1440 записей (предыдущих часов);
- суточного температуры – 60 записей (предыдущих суток);

В одной записи фиксируются значения следующих параметров:

- виды нештатных ситуаций (отображаются в слове состояния);
- **Тпр** – время простоя, с – в часовом архиве, час:мин – в суточном архиве;
- **tср** – среднее значение температуры за интервал архивирования, °С;
- **tмин** – минимальное значение температуры за интервал архивирования, °С;
- **tмакс** – максимальное значение температуры за интервал архивирования, °С.

Индикация значений архивируемых параметров сопровождается обозначением интервала архивирования – даты и времени окончания интервала архивирования.

Для каждого архива предусмотрена процедура поиска требуемой архивной записи.

1.5.5.4. Изменение значений установочных параметров фиксируются в журнале пользователя, который может содержать до 1000 записей. В журнале фиксируется:

- дата и время произведенной модификации;
- наименование модифицируемого параметра;
- значение параметра до модификации;
- значение параметра после модификации;
- порядковый номер записи.

1.5.5.5. Изменение режима работы прибора фиксируется в журнале режимов, который может содержать до 512 записей.

В журнале режимов фиксируется:

- порядковый номер записи;
- наименование установленного режима работы прибора;
- дата и время установки режима.

1.5.5.6. Нештатные ситуации и отказы, возникающие в процессе работы расходомера, фиксируются соответственно в журналах нестандартных ситуаций измерительных каналов, журнале нестандартных ситуаций дискретных (универсальных и токового) выходов и журнале отказов. Журналы нестандартных ситуаций могут содержать до 512 записей, журнал отказов – до 60 записей.

В журналах нестандартных ситуаций фиксируется:

- порядковый номер записи;
- наименование нестандартной ситуации;
- дата и время начала НС;
- длительность НС (часы, минуты, секунды);
- дата и время окончания НС.

В журнале отказов фиксируется:

- порядковый номер записи;
- наименование отказа;
- дата и время наступления отказа.

### **1.5.6. Сервисные функции**

В расходомере реализована функция обработки времени пролета УЗС между ПЭА по и против потока с помощью экспоненциального фильтра и алгоритма его быстрой установки. Коэффициент фильтра и параметр порога фильтра определяют время реакции прибора на изменение скорости потока измеряемой среды. Подробное описание настроек приведено в части II настоящего руководства.

## 1.6. Составные части изделия

### 1.6.1. Вторичный измерительный преобразователь

#### 1.6.1.1. Функции ВП

Вторичный измерительный преобразователь представляет собой микропроцессорный измерительно-вычислительный блок модульной конструкции, выполняющий следующие функции:

- зондирование потока, прием и обработку сигналов, полученных от ПЭА;
- определение значений измеряемых параметров;
- архивирование и хранение в энергонезависимой памяти результатов измерений и вычислений, установочных параметров и т.п.;
- вывод измерительной, архивной, диагностической и установочной информации на дисплей ЖКИ и через интерфейс RS-485;
- вывод измерительной информации через универсальный и/или токовый выходы;
- автоматический контроль и индикацию наличия неисправностей и нештатных ситуаций в расходомере;
- защиту от несанкционированного доступа к архивным и установочным данным.

#### 1.6.1.2. Конструкция ВП

Внешний вид ВП приведен на рис.А.1. Корпус ВП, выполненный из алюминиевого сплава, состоит из трех частей (конструктивных модулей): основания – блока коммутации, средней части – блока вторичного источника питания (ВИП) и лицевой части – блока преобразователя и клавиатуры.

Блок преобразователя и клавиатуры ВП содержит модули первичного и вторичного преобразователей. На лицевой панели блока находятся жидкокристаллический индикатор и клавиатура.

Блок ВИП вторичного преобразователя содержит модуль вторичного источника питания. На нижней плоскости корпуса блока ВИП расположена клемма защитного заземления.

Блок ВИП вместе с блоком преобразователя и клавиатуры, соединяемые электрически многожильным шлейфом и конструктивно винтами со стороны блока ВИП, составляют субблок обработки данных.

Доступ к коммутационным элементам входных и сервисных модулей, устанавливаемых на модули первичного и вторичного преобразователей, для подключения кабелей связи и установки режимов работы, осуществляется с обратной стороны субблока обработки данных. Для удобства проведения монтажа субблок обработки данных откидывается на петлях в вертикальной плоскости.

В свою очередь субблок обработки данных соединяется винтами со стороны лицевой панели с блоком коммутации, образуя вторичный преобразователь. На задней стенке блока коммутации находятся отверстия для установки крепежных пластин DRB01, обеспечивающих крепление ВП к DIN-рейке на объекте эксплуатации (рис.А.2).

На нижней плоскости корпуса блока коммутации расположены: гермовводы для подвода кабеля питания, сигнальных кабелей ПЭА

и ТПС-Н, а также кабелей связи с внешними устройствами, подключаемыми к расходомеру.

### 1.6.2. Преобразователи электроакустические

1.6.2.1. ПЭА имеют цилиндрический корпус с наружной резьбой, в торце которого находится излучающая плоскость в виде диска (рис.А.3).

ПЭА устанавливаются в монтажные патрубки ИУ и прижимаются гайками, см. Инструкцию по монтажу. Для завинчивания прижимных гаек должен использоваться рожковый тарированный ключ с размером зева 24 мм. Усилие затяжки ПЭА – от 8 до 9 Н·м.

**ВНИМАНИЕ!** Перед установкой ПЭА в монтажные патрубки необходимо нанести на излучающие плоскости ПЭА смазку AP-5 Jet Lube или ПМС-1000 равномерным слоем толщиной 0.5-1мм.

**КАТЕГОРИЧЕСКИ ЗАПРЕЩАЕТСЯ** использование при демонтаже ПЭА иного инструмента, так как это может привести к разгерметизации ПЭА (отвинчиванию внутренней втулки) и обрыву сигнального кабеля. При невыполнении данного требования изготовитель **НЕ НЕСЕТ** гарантийных обязательств.

Установка ПЭА в монтажные патрубки обеспечивает возможность их демонтажа, ТО и ремонта без потерь герметичности трубопровода и сброса рабочего давления.

1.6.2.2. На конце коаксиального радиочастотного кабеля ПЭА, закрепленного в корпусе и имеющего длину не менее 1,5 м, распаян разъем для подключения к линии связи с ВП.

Соединение кабеля ПЭА с линией связи возможно также с помощью блока коммутации, устанавливаемого на измерительном участке. В этом случае вместо разъема на концы центральной жилы и экрана кабеля ПЭА крепятся наконечники.

Наибольшая длина связи ВП-ПЭА – 100 м. Длина может быть увеличена при выполнении требований к параметрам принимаемого сигнала. Увеличение длины (сращивание) кабеля производится в заводских условиях.

В зависимости от назначения расходомер может быть укомплектован ПЭА различных типов и исполнений, отличающимися материалами погружной части, излучающей поверхности и допустимым диапазоном температуры контролируемой жидкости, допустимым давлением в трубопроводе, конструкцией кабельного вывода и т.п.

### 1.6.3. Термопреобразователь сопротивления

Для определения температуры измеряемой среды в расходомере используется накладной термопреобразователь сопротивления (ТПС) ТПС-Н, номинальная статическая характеристика преобразования которого  $R_{t500} \alpha = 0,00385 \text{ } ^\circ\text{C}^{-1}$ . Внешний вид ТПС-Н приведен на рис.А.4.

Накладной ТПС-Н устанавливается плоскостью с чувствительным элементом на наружную стенку трубопровода. Для обеспечения степени защиты IP68, внутренний объем ТПС-Н герметизирован компаундом на основе эпоксидной смолы.

Требования к метрологическим характеристикам температурного канала не предъявляются.

#### 1.6.4. Блок коммутации

Для обеспечения удобства монтажа, а также для защиты кабельных выводов ПЭА от механических повреждений измерительный участок с ПЭА оснащается блоком коммутации (рисунки А.5, А.6). В БК производится электрическое соединение кабелей ПЭА с кабелями, подключенными к ВП. В блоке коммутации, приведенном на рисунке А.5, в качестве кабеля связи с ВП применяется коаксиальный кабель типа РК-75-2-22 или аналогичный, поэтому каждый ПЭА имеет свой индивидуальный кабель связи. В блоке коммутации, приведенном на рисунке А.6, в качестве кабеля связи с ВП используется 8-ми жильный (4 витых пары) кабель марки СПЕЦЛАН 4×2×0,64, поэтому к ВП прокладывается только один кабель (два в четырехлучевом исполнении). Кроме этого, данный блок коммутации имеет интегрированную схему помехозащитности линии связи ПЭА-ВП, ввиду чего отпадает надобность в устройстве согласующем.

БК неподвижно крепится на ИУ. Кабель ПЭА защищается от механических повреждений металлорукавом из нержавеющей стали. Конструкция кабельного ввода БК для кабеля связи ВП обеспечивает крепление металлорукава для механической защиты кабеля ВП. Примеры размещения БК на измерительных участках, расположение коммутационных элементов на модулях БК, а также схемы подключения ПЭА с использованием БК приведены в инструкции по монтажу.

После монтажа БК в случае необходимости обеспечения степени защиты IP68, используется поставляемый по заказу комплект, состоящий из компаунда Hensel GN 0350 или аналогичного, и уплотнительных прокладок.

Кабельные концы в БК продеваются через гермовводы, после затяжки гаек гермовводов внутренний объем БК заливается компаундом.

#### 1.6.5. Измерительные участки

В составе расходомера могут поставляться первичные преобразователи на базе измерительных участков следующих типов:

- ИУ-×42 – прямолинейный с четырьмя ПЭА, установленными по двум хордам;
- ИУ-×82 – прямолинейный с восемью ПЭА, установленными по среднерадиусным хордам (по 4 датчика в двух разных сечениях).

В первом разряде обозначения исполнения ИУ указывается материал, из которого он изготовлен:

- ИУ-0×× - углеродистая сталь;
- ИУ-1×× - нержавеющая сталь;
- ИУ-2×× - низколегированная сталь.

### 1.7. Обеспечение взрывозащиты

- 1.7.1. Для обеспечения требований взрывозащиты расходомеры ВЗЛЕТ МР исполнений УРСВ-5xx N укомплектовываются преобразователями электроакустическими искробезопасного исполнения, блоками искрозащитными и барьером искрозащиты.

Уровень взрывозащиты – «особовзрывобезопасный».

Вид взрывозащиты – «искробезопасная электрическая цепь».

БИ, БК и ПЭА соответствуют требованиям ГОСТ 31610.0 (IEC 60079-0), ГОСТ 31610.11 (IEC 60079-11) и имеют маркировку взрывозащиты:

- БИ – «[Ex ia Ga] IIC», «[Ex ia Ga] IIB», «[Ex ia Ga] IIA»;
- БК – «0Ex ia IIC T6...T5 Ga X», «0Ex ia IIB T6...T5 Ga X», «0Ex ia IIA T6...T5 Ga X»;
- ПЭА – «0Ex ia IIC T6...T3 Ga X», «0Ex ia IIB T6...T3 Ga X»

Преобразователи ПЭА, имеющие указанную маркировку, могут устанавливаться во взрывоопасных зонах помещений и наружных установок согласно маркировке взрывозащиты, требованиям Технического регламента Таможенного союза ТР ТС 012/2011 «О безопасности оборудования для работы во взрывоопасных средах», главе 7.3. ПУЭ и другим нормативным документам, регламентирующим применение электрооборудования, расположенного во взрывоопасных зонах и связанного искробезопасными внешними цепями с электротехническими устройствами, расположенными вне взрывоопасной зоны.

1.7.2. Состав расходомера, месторасположение его составных частей, их маркировка взрывозащиты по ГОСТ 31610.0 (IEC 60079-0), степень защиты по ГОСТ 31610.11 (IEC 60079-11), класс электрооборудования по способу защиты человека от поражения электрическим током по ГОСТ 12.2.007.0-75 и климатические условия эксплуатации по ГОСТ Р 52931 приведены в табл.5.

**Таблица 5**

Составная часть изделия	Маркировка взрывозащиты	Месторасположение	Степень защиты оболочек	Класс электрооборудования по способу защиты	Температура окружающей среды, °С	Относительная влажность окружающей среды, %
1. ПЭА	0Ex ia IIC T6...T3 Ga X, 0Ex ia IIB T6...T3 Ga X	во взрывоопасной зоне	IP67/ IP68	III	от -30 до 90	100 при 40 °С (с конденсацией влаги)
2. БИ	[Ex ia Ga] IIC, [Ex ia Ga] IIB, [Ex ia Ga] IIA	вне взрывоопасной зоны	IP65	III	от -40 до 65	95 при 35 °С (без конденсации влаги)
3. ВП	Общего назначения	вне взрывоопасной зоны	IP65	OI	от -40 до 65	80 при 35 °С (без конденсации влаги)
4. ТПС-Н	Простое электрооборудование	во взрывоопасной зоне	IP67/ IP68	III	от -55 до 100	100 при 40 °С (с конденсацией влаги)
5. БК	0Ex ia IIC T6...T5 Ga X, 0Ex ia IIB T6...T5 Ga X, 0Ex ia IIA T6...T5 Ga X	во взрывоопасной зоне	IP65/ IP68	III	от -55 до 70	100 при 40 °С (с конденсацией влаги)

- 1.7.3. Выходные параметры БИ:
- импульсное напряжение холостого хода – не более 50 В;
  - ток короткого замыкания (амплитудное значение в импульсе) – не более 1,8 А;
  - длительность импульсов – не более 0,6 мкс;
  - средняя скважность – не менее 100.
- 1.7.4. Допустимые параметры искробезопасных цепей (линий связи между БИ и ПЭА с учетом реактивных элементов ПЭА):
- емкость – не более 0,1 мкФ;
  - индуктивность – не более 0,5 мГн;
  - длина связи – не более 300 м.
- 1.7.5. Максимальные входные искробезопасные параметры ПЭА:
- напряжение (импульсное)  $U_i$ , В – 50;
  - ток (амплитудное значение в импульсе)  $I_i$ , А – 1,8;
  - длительность импульсов, мкс – 0,6;
  - средняя скважность, не менее 100;
  - емкость  $C_i$ , мкФ – 0,02;
  - индуктивность  $L_i$ , мкГн, не более 70.
- 1.7.6. Термопреобразователь сопротивления «Взлет ТПС-Н», включенный в искробезопасную цепь и размещаемый во взрывоопасных зонах, представляет собой пассивную (резистивную) нагрузку с величиной сопротивления 540 Ом при 20 °С и относится к простому электрооборудованию, которое не требует маркировки по взрывозащите. Взрывобезопасность ТПС-Н обеспечивается подключением его к ВП через барьер искрозащиты MTL7761ac производства Eaton Electric LTD, или барьер искрозащиты ETP-131 производства ООО «Завод ПСА «ЭлеСи», Россия или энергетический барьер искрозащиты КО-РУНД-М3-DIN или КО-РУНД-М4-DIN производства ООО «Стэнли», Россия.
- 1.7.7. Выходные параметры БИЗ MTL7761ac:
- напряжение  $U_0$ , В – не более 9;
  - ток  $I_0$ , мА – не более 100.
- Выходные параметры БИЗ ETP-131:
- напряжение  $U_0$ , В – не более 12,6;
  - ток  $I_0$ , мА – не более 93.
- Выходные параметры БИЗ КО-РУНД-М3-DIN:
- напряжение  $U_0$ , В – не более 12,8;
  - ток  $I_0$ , мА – не более 120.
- Выходные параметры БИЗ КО-РУНД-М4-DIN:
- напряжение  $U_0$ , В – не более 24;
  - ток  $I_0$ , мА – не более 100.
- 1.7.8. Суммарные значения емкости и индуктивности линии связи по температуре, определяемые типом кабеля и его длиной, не превышают значений, допускаемых барьером искрозащиты.

## 1.8. Маркировка и пломбирование

- 1.8.1. Маркировка на лицевой панели ВП содержит обозначение и наименование расходомера, товарный знак изготовителя, знак утверждения типа средства измерения. Заводской номер указан на шильдике, закрепленном на корпусе ВП.
- 1.8.2. Заводские номера других составных частей указываются либо на шильдике, либо наносятся краской непосредственно на корпус.
- 1.8.3. ПЭА искробезопасного исполнения, блок искрозащиты и барьер искрозащиты из комплекта взрывозащищенного исполнения расходомера имеют маркировку взрывозащиты в соответствии с требованиями стандартов.
- 1.8.4. После поверки пломбируется контактная пара разрешения модификации калибровочных параметров расходомера, а также один из винтов, скрепляющих субблок обработки данных.
- 1.8.5. Контактная пара разрешения модификации параметров функционирования пломбируется после ввода расходомера в эксплуатацию и проверки соответствия значений параметров функционирования, введенных в прибор, значениям, указанным в паспортах расходомера, либо протоколах монтажных и пусконаладочных работ.
- 1.8.6. Для защиты от несанкционированного доступа при транспортировке, хранении или эксплуатации может быть опломбирован корпус ВП через проушины на субблоке обработки данных и блоке коммутации.

## 2. ИСПОЛЬЗОВАНИЕ ПО НАЗНАЧЕНИЮ

### 2.1. Эксплуатационные ограничения

- 2.1.1. Эксплуатация расходомера должна производиться в условиях воздействующих факторов и параметров контролируемой среды, не превышающих допустимых значений, оговоренных в эксплуатационной документации.
- 2.1.2. Первичный преобразователь может устанавливаться в вертикальный, горизонтальный или наклонный трубопровод.
- 2.1.3. Точная и надежная работа расходомера обеспечивается при выполнении в месте установки ПП следующих условий:
- давление жидкости в трубопроводе и режимы его эксплуатации исключают газообразование и/или скопление газа (воздуха);
  - на входе и выходе ПП имеются прямолинейные участки соответствующей длины с DN, равным DN измерительного участка. Прямолинейные участки не должны содержать устройств или элементов конструкции, вызывающих изменение структуры потока жидкости;
  - внутренний объем ИУ в процессе работы должен быть весь заполнен жидкостью.
- Рекомендации по выбору места установки и правила монтажа (демонтажа) расходомера изложены в документе «Расходомер-счетчик ультразвуковой «ВЗЛЕТ МР». Исполнения УРСВ-5xx N (с врезных датчиков). Инструкция по монтажу» В12.00-00.00 ИМ.
- 2.1.4. Тип и состав контролируемой жидкости (наличие и концентрация взвесей, посторонних жидкостей и т.п.), режим работы и состояние трубопровода не должны приводить к появлению коррозии и/или отложений, влияющих на работоспособность и метрологические характеристики расходомера.
- 2.1.5. Необходимость защитного заземления прибора определяется в соответствии с требованиями главы 1.7 «Правил устройства электроустановок» в зависимости от напряжения питания и условий размещения прибора.
- 2.1.6. Молниезащита объекта размещения прибора, выполненная в соответствии с «Инструкцией по устройству молниезащиты зданий, сооружений и промышленных коммуникаций» СО 153-34.21.122-2003, снижает вероятность выхода прибора из строя при наличии молниевых разрядов.
- Для защиты линий связи и электропитания прибора от разрядов молний рекомендуется применение специальных устройств защиты, например, устройство защитное DTR1/24/1500 производства фирмы АО "Хакель Рос".
- 2.1.7. Требования к условиям эксплуатации и выбору места монтажа, приведенные в настоящей эксплуатационной документации, учитывают наиболее типичные факторы, влияющие на работу расходомера.
- На объекте эксплуатации могут существовать или возникнуть в процессе его эксплуатации факторы, не поддающиеся предварительному прогнозу, оценке или проверке и которые производитель не мог учесть при разработке.

В случае проявления подобных факторов следует устранить их или найти иное место эксплуатации, где данные факторы отсутствуют или не оказывают влияния на работу изделия.

В случае проявления подобных факторов следует устранить их или найти иное место эксплуатации, где данные факторы отсутствуют или не оказывают влияния на работу изделия.

## 2.2. Подготовка к работе

### 2.2.1. Меры безопасности

- 2.2.1.1. К работе с расходомером допускается обслуживающий персонал, изучивший эксплуатационную документацию на изделие.
- 2.2.1.2. При работе с расходомером должны соблюдаться «Правила технической эксплуатации электроустановок потребителей» и «Межотраслевые правила по охране труда (Правила безопасности) при эксплуатации электроустановок».
- 2.2.1.3. При проведении работ с расходомером опасными факторами являются:
  - напряжение переменного тока с действующим значением до 264 В частотой 50 Гц;
  - давление в трубопроводе (до 25 МПа);
  - температура рабочей жидкости (до 350 °С);
  - другие опасные факторы, связанные с профилем и спецификой объекта, где эксплуатируется расходомер.
- 2.2.1.4. Запрещается использовать ИУ с ПЭА, рассчитанными на давление меньшее, чем давление жидкости в трубопроводе.
- 2.2.1.5. При работе корпус ВП должен быть подсоединен к магистрали защитного заземления.
- 2.2.1.6. В процессе работ по монтажу, пусконаладке или ремонту расходомера запрещается:
  - производить подключения к расходомеру, переключения режимов работы при включенном питании;
  - производить демонтаж элементов расходомера на трубопроводе до полного снятия давления на участке трубопровода, где производятся работы;
  - использовать электроприборы и электроинструменты без подключения их корпусов к магистрали защитного заземления, а также использовать перечисленные устройства в неисправном состоянии.
- 2.2.1.7. При обнаружении внешних повреждений прибора или сетевой проводки следует отключить прибор до выяснения специалистом возможности дальнейшей эксплуатации.
- 2.2.2. Монтаж расходомера и настройка на объекте должны выполняться в соответствии с документом «Расходомер-счетчик ультразвуковой «ВЗЛЕТ МР». Исполнения УРСВ-5xx N (с врезными датчиками). Инструкция по монтажу» В12.00-00.00 ИМ.

Работы должны производиться сотрудниками специализированных организаций, прошедшими обучение на предприятии-изготовителе и получившими сертификат на право проведения данного вида работ, либо представителями предприятия-изготовителя.

2.2.3. При вводе изделия в эксплуатацию должно быть проверено:

- правильность подключения расходомера и взаимодействующего оборудования в соответствии с выбранной схемой соединения и подключения;
- соответствие используемых составных частей расходомера и кабелей связи данному каналу измерения; порядок определения этого соответствия указан в инструкции по монтажу;
- соответствие напряжения питания расходомера требуемым техническим характеристикам;
- правильность заданных режимов работы выходов расходомера.

Кроме того, необходимо убедиться в соответствии значений параметров функционирования, введенных в прибор, значениям, указанным в паспортах расходомера и первичных преобразователей, либо в протоколах монтажных и пусконаладочных работ.

После проведения пусконаладочных работ для защиты от несанкционированного доступа в процессе эксплуатации может быть опломбирован корпус ВП.

### 3. ТЕХНИЧЕСКОЕ ОБСЛУЖИВАНИЕ

3.1. Введенный в эксплуатацию расходомер рекомендуется подвергать периодическому осмотру с целью контроля:

- работоспособности расходомера;
- соблюдения условий эксплуатации расходомера;
- наличия напряжения питания в заданных пределах;
- отсутствия внешних повреждений составных частей расходомера;
- надежности электрических и механических соединений.

Периодичность осмотра зависит от условий эксплуатации, но не должна быть реже одного раза в две недели.

3.2. Несоблюдение условий эксплуатации расходомера, указанных в п.п.1.2.7 и 2.1 может привести к отказу прибора или превышению допустимого уровня погрешности измерений.

Внешние повреждения также могут привести к превышению допустимого уровня погрешности измерений. При появлении внешних повреждений изделия или кабеля питания, связи необходимо обратиться в сервисный центр или региональное представительство для определения возможности его дальнейшей эксплуатации.

3.3. Наличие напряжения питания расходомера определяется по наличию индикации, а работоспособность прибора – по содержанию индикации на дисплее расходомера. Возможные неисправности, индицируемые расходомером, указаны в части II настоящего руководства по эксплуатации.

В расходомере также в слове состояния осуществляется индикация наличия нештатных ситуаций. Под нештатной ситуацией понимается событие, при котором обнаруживается несоответствие измеряемых параметров метрологическим возможностям расходомера или при котором измерения становятся невозможными вследствие нарушения условий измерения.

3.4. Расходомер по виду исполнения и с учетом условий эксплуатации относится к изделиям, ремонт которых производится на специальных предприятиях, либо на предприятии-изготовителе.

На месте эксплуатации выявляется неисправность с точностью до блока: ВП, ИВП, ПЭА или кабеля связи; неисправный элемент заменяется на исправный. При отказе одного ПЭА заменяются оба ПЭА пары.

**ВНИМАНИЕ! В случае замены ВП, ПЭА, кабелей связи с ПЭА, и/или блока искрозащиты необходимо определить и ввести в прибор значения параметров  $dT_0$ ,  $R_{доп}$  для канала измерения, в котором произведена замена.**

3.5. Отправка прибора для проведения поверки, либо ремонта должна производиться с паспортом прибора. В сопроводительных документах необходимо указывать почтовые реквизиты, телефон и факс отправителя, а также способ и адрес обратной доставки.

## 4. УПАКОВКА, ХРАНЕНИЕ И ТРАНСПОРТИРОВАНИЕ

4.1. Расходомер упаковывается в индивидуальную тару категории КУ-2 по ГОСТ 23170 (ящик из гофрированного картона, либо деревянный ящик).

Присоединительная арматура поставляется в отдельной таре россыпью или в сборе.

4.2. Хранение расходомера должно осуществляться в упаковке изготовителя в сухом отапливаемом помещении в соответствии с требованиями группы 1 по ГОСТ 15150. В помещении для хранения не должно быть токопроводящей пыли, паров кислот, щелочей, а также газов, вызывающих коррозию и разрушающих изоляцию.

Расходомер не требует специального технического обслуживания при хранении.

4.3. Расходомеры могут транспортироваться автомобильным, речным, железнодорожным и авиационным транспортом (кроме негерметизированных отсеков) при соблюдении следующих условий:

- транспортировка осуществляется в заводской таре;
- отсутствует прямое воздействие влаги;
- температура не выходит за пределы от минус 50 до 50 °С;
- влажность не превышает 95 % при температуре до 35 °С;
- вибрация в диапазоне от 10 до 500 Гц с амплитудой до 0,35 мм или ускорением до 49 м/с<sup>2</sup>;
- удары со значением пикового ускорения до 98 м/с<sup>2</sup>;
- уложенные в транспорте изделия закреплены во избежание падения и соударений.

## 5. МЕТОДИКА ПОВЕРКИ

Расходомеры «ВЗЛЕТ МР» проходят первичную поверку при выпуске из производства, периодические – при эксплуатации. Поверка производится в соответствии с настоящей методикой поверки, утвержденной ГЦИ СИ ВНИИР.

Межповерочный интервал – 4 года.

### 5.1. Операции поверки

5.1.1. При проведении поверки должны быть выполнены операции, указанные в табл.7.

Таблица 7

Наименование операций	Пункт документа по поверке	Операции, проводимые при данном виде поверки	
		первичная	периодическая
1. Внешний осмотр	5.7.1	+	+
2. Опробование расходомера	5.7.2	+	+
3. Подтверждение соответствия программного обеспечения	5.7.3	+	+
4. Определение погрешности расходомера:			
а) при поверке методом непосредственного сличения;	5.7.4	+	+
б) при поверке имитационным методом:	5.7.5		
- определение параметров первичного преобразователя		+	-
- определение погрешности вторичного измерительного преобразователя		+	+

5.1.2. Допускается проводить поверку расходомеров методом непосредственного сличения на поверочных установках или имитационным методом.

5.1.3. По согласованию с ФГУ ЦСМ Ростехрегулирования поверка может проводиться по сокращенной программе. При этом погрешность измерения отдельных параметров может не определяться, о чем делается соответствующая запись в свидетельстве о поверке или паспорте расходомера.

5.1.4. Допускается поверка расходомеров не в полном диапазоне паспортных значений параметров, а в эксплуатационном диапазоне, в рабочих условиях эксплуатации.

### 5.2. Средства поверки

5.2.1. При проведении поверки применяются следующее оборудование:

1) средства измерений и контроля:

- установка поверочная для поверки методом измерения объема (расхода или массы) с пределом относительной погрешности не более 1/3 предела допускаемой относительной погрешности расходомеров;
- комплекс поверочный «ВЗЛЕТ КПИ» В64.00-00.00 ТУ;
- вольтметр В7-53/1 УШЯИ.411182.003 ТУ, основная погрешность измерения силы тока,  $\pm |0,15 + 0,01 I_n/I_x| \%$ , где  $I_n$ ,  $I_x$  – предел измерения и измеряемое значение силы тока, или миллиамперметр кл.0,5;

- частотомер электронно-счетный ЧЗ-64 ДЛИ2.721.006 ТУ;
- секундомер;
- штангенциркуль ШЦ-П-500-0,1 ГОСТ 166, основная погрешность измерения  $\pm 0,1$  мм;
- рулетка ЗПК2-10АНТ-1 ГОСТ 7502, цена деления 1 мм;
- толщиномер ультразвуковой «ВЗЛЕТ УТ» В40.00-00.00 ТУ, погрешность измерения толщины  $\pm 0,035$  мм;
- угломер УО, УО2 ГОСТ 11197 или УТ, УН ГОСТ 5378, основная погрешность не более 5';
- манометр, кл 0,4;
- термометр ГОСТ 13646.

2) вспомогательные устройства:

- приспособление для определения скорости ультразвука в жидкости В10.63-00.00 ТУ, длина акустической базы ( $100 \pm 0,1$ ) мм;
- скоба ГОСТ 11098, диапазон измерения от 50 до 1650 мм;
- осциллограф С1-96 2.044.011 ТУ;
- IBM-совместимый персональный компьютер.

5.2.2. Допускается применение другого оборудования, приборов и устройств, характеристики которых не уступают характеристикам оборудования и приборов, приведенных в п.5.2.1. При отсутствии оборудования и приборов с характеристиками, не уступающими указанным, по согласованию с ФГУ ЦСМ Ростехрегулирования, выполняющим поверку, допускается применение оборудования и приборов с характеристиками, достаточными для получения достоверного результата поверки.

5.2.3. Все средства измерения должны быть поверены и иметь действующие свидетельства о поверке, отметки о поверке в паспортах или оттиски поверительных клейм.

### 5.3. Требования к квалификации поверителей

К проведению измерений при поверке и обработке результатов измерений допускаются лица, аттестованные в качестве поверителя, изучившие эксплуатационную документацию на расходомеры и средства их поверки, имеющие опыт поверки средств измерений расхода, объема жидкости, а также прошедшие инструктаж по технике безопасности в установленном порядке.

### 5.4. Требования безопасности

5.4.1. При проведении поверки должны соблюдаться требования безопасности в соответствии с «Правилами технической эксплуатации электроустановок потребителями» и «Межотраслевыми правилами по охране труда (Правила безопасности) при эксплуатации электроустановок».

5.4.2. При работе с измерительными приборами и вспомогательным оборудованием должны соблюдаться требования безопасности, оговоренные в соответствующих технических описаниях и руководствах по эксплуатации применяемых приборов.

### 5.5. Условия проведения поверки

При проведении поверки должны быть соблюдены следующие условия:

- температура окружающего воздуха от 15 до 30 °С;
- температура жидкости от 5 до 40 °С;
- относительная влажность воздуха от 30 до 80 %;
- атмосферное давление от 86,0 до 106,7 кПа.

ПРИМЕЧАНИЕ. Допускается выполнение поверки в рабочих условиях эксплуатации расходомеров при соблюдении требований к условиям эксплуатации поверочного оборудования.

Для обеспечения возможности выполнения поверки на месте эксплуатации расходомера монтаж узла учета должен выполняться с байпасным трубопроводом.

## **5.6. Подготовка к проведению поверки**

5.6.1. Перед проведением поверки должны быть выполнены следующие подготовительные работы:

- проверка наличия поверочного оборудования и вспомогательных устройств (приспособлений), перечисленных в п.5.2;
- проверка наличия действующих свидетельств (отметок) о поверке используемых средств измерений;
- проверка соблюдения условий п.5.5;
- проверка наличия на расходомере этикетки с товарным знаком изготовителя – фирмы «ВЗЛЕТ»;
- проверка наличия паспорта на поверяемый расходомер и соответствия комплектности и маркировки расходомера, указанным в паспорте;
- подготовка к работе поверяемого расходомера, средств измерений и вспомогательных устройств, входящих в состав поверочного оборудования, в соответствии с их эксплуатационной документацией.

5.6.2. Перед проведением опробования и поверки собирается схема в соответствии с рис.Г.1 (для поверки методом непосредственного сличения) или рис.Г.2 (для поверки имитационным методом) Приложение Г.

Значения параметров ПП, необходимых для поверки методом непосредственного сличения, содержатся в паспорте на ПП.

## **5.7. Проведение поверки**

5.7.1. Внешний осмотр

При проведении внешнего осмотра должно быть установлено соответствие внешнего вида расходомера следующим требованиям:

- на расходомере должен быть указан заводской номер;
- на расходомере не должно быть механических повреждений и дефектов покрытий, препятствующих чтению надписей и снятию отсчетов по индикатору.

По результатам осмотра делается отметка о соответствии в протоколе (Приложение Г).

5.7.2. Опробование расходомера

Опробование выполняется с целью установления работоспособности расходомера. Опробование допускается проводить без присутствия поверителя.

Опробование расходомера производится методом пропуска жидкости на поверочной установке или имитационным методом с помощью комплекса поверочного «ВЗЛЕТ КПИ».

Изменяя расход, проверить наличие индикации измеряемых и контролируемых параметров на индикаторе расходомера (при его наличии), наличие коммуникационной связи по RS-выходу с персональным компьютером, наличие сигналов на информационных выходах.

По результатам опробования делается отметка о соответствии в протоколе (Приложение Г).

#### 5.7.3. Подтверждение соответствия программного обеспечения

Операция «Подтверждение соответствия программного обеспечения» включает:

- определение идентификационного наименования программного обеспечения;
- определение номера версии (идентификационного номера) программного обеспечения;
- определение цифрового идентификатора (контрольной суммы исполняемого кода) программного обеспечения.

Производится включение расходомера. После подачи питания встроенное программное обеспечение (ПО) расходомера выполняет ряд самодиагностических проверок, в том числе проверку целостности конфигурационных данных и неизменности исполняемого кода, путем расчета и публикации контрольной суммы.

При этом на индикаторе расходомера (или на подключенном к интерфейсному выходу расходомера компьютере) будут отражаться следующие данные:

- идентификационное наименование ПО;
- номер версии (идентификационный номер) ПО;
- цифровой идентификатор (контрольная сумма) ПО.

Результат подтверждения соответствия программного обеспечения считается положительным, если полученные идентификационные данные ПО СИ (идентификационное наименование, номер версии (идентификационный номер) и цифровой идентификатор) соответствуют идентификационным данным, указанным в описании типа средства измерений.

По результатам подтверждения соответствия программного обеспечения делается отметка о соответствии в протоколе (Приложение Г).

#### 5.7.4. Определение относительной погрешности расходомера методом непосредственного сличения

Определение относительной погрешности расходомера при измерении объема (среднего объемного расхода) жидкости на поверочной установке проводится при значениях расхода –  $0,05 \cdot Q_{\text{наиб}}$ ,  $0,1 \cdot Q_{\text{наиб}}$ ,  $0,5 \cdot Q_{\text{наиб}}$  (расход устанавливается с допуском  $\pm 10 \%$ ).

$Q_{\text{наиб}}$  определяется по формуле:

$$Q_{\text{наиб}} = 2,83 \cdot 10^{-3} \cdot v \cdot DN^2, \text{ м}^3/\text{ч},$$

где  $v = 10,6 \text{ м/с}$ ;

DN – диаметр условного прохода ПП, мм.

Относительная погрешность определяется сравнением действительного значения объема  $V_o$  (среднего объемного расхода  $Q_{vo\text{ ср}}$ ) и значения объема  $V_{и}$  (среднего объемного расхода  $Q_{ви}$ ), измеренного расходомером.

- 5.7.4.1. При поверке способом измерения объема в качестве действительного значения объема  $V_o$  используется значение объема жидкости, набранного в объемную меру поверочной установки, или показания образцового счетчика. Действительное значение среднего объемного расхода  $Q_{vo\text{ ср}}$  определяется по формуле:

$$Q_{vo\text{ ср}} = \frac{V_o}{T_{и}}, \quad (5.1)$$

где  $Q_{vo\text{ ср}}$  – действительное значение среднего объемного расхода, м<sup>3</sup>/ч;

$V_o$  – действительное значение объема, м<sup>3</sup>;

$T_{и}$  – время измерения, ч.

- 5.7.4.2. При поверке способом измерения расхода действительные значения расхода и объема определяются расчетным путем:

$$Q_{vo\text{ ср}} = \frac{\sum_{j=1}^n Q_{voj}}{n}, \quad (5.2)$$

$$V_o = Q_{vo\text{ ср}} \times T_{и}, \quad (5.3)$$

где  $Q_{vo\text{ ср}}$  – действительное значение среднего объемного расхода, м<sup>3</sup>/ч;

$V_o$  – действительное значение объема, м<sup>3</sup>;

$Q_{oj}$  – действительное значение расхода при  $j$ -том измерении, м<sup>3</sup>/ч;

$n \geq 11$  – количество отсчетов за интервал времени  $T_{и}$ .

- 5.7.4.3. При поверке способом измерения массы для определения действительного значения массы жидкости на поверочных установках с весовым устройством пользуются показаниями весового устройства.

Действительное значение объема при этом определяется по формуле:

$$V_o = \frac{m_o}{\rho}, \quad (5.4)$$

где  $V_o$  – действительное значение объема, м<sup>3</sup>;

$m_o$  – действительное значение массы измеряемой жидкости, кг;

$\rho$  – плотность жидкости, кг/м<sup>3</sup>.

Перед началом поверки на поверочной установке с весовым устройством необходимо определить по контрольному манометру

давление жидкости, а по термометру – температуру в трубопроводе поверочной установки. На основании измеренных значений температуры и давления по таблицам ГСССД 98-2000 «Вода. Удельный объем и энтальпия при температурах 0...1000 °С и давлениях 0,001...1000 МПа» определяется плотность поверочной жидкости.

Действительное значение среднего объемного расхода рассчитывается по формуле (5.1).

- 5.7.4.4. Для снятия результатов измерения объема с индикатора и RS-выхода расходомера выполняются следующие процедуры. На индикаторе расходомера и подключенном к RS-выходу персональном компьютере устанавливается режим вывода на экран поверяемого параметра. Перед каждым измерением производится регистрация начального значения объема  $V_n$  (м<sup>3</sup>), зарегистрированного расходомером. После пропуска жидкости через ПП в данной поверочной точке регистрируется конечное значение объема  $V_k$  (м<sup>3</sup>). По разности показаний рассчитывается измеренное значение объема жидкости:

$$V_{и} = V_{к} - V_{н}, \quad (5.5)$$

где  $V_{и}$  – измеренное значение объема, м<sup>3</sup>.

При регистрации показаний с RS-выхода и индикатора необходимо при одном измерении пропускать через расходомеры такое количество жидкости, чтобы набирать не менее 500 единиц младшего разряда устройства индикации при рекомендуемом времени измерения не менее 200 сек.

При невозможности выполнять поверку с остановкой потока в трубопроводе, а также для сокращения времени поверки допускается выполнять определение относительной погрешности расходомера только по импульсному выходу.

По импульсному выходу значение объема, измеренное расходомером, определяется по показаниям частотомера, подключенного к соответствующему выходу расходомера. Перед началом измерения частотомер устанавливается в режим счета импульсов и обнуляется. По стартовому сигналу импульсы с выхода расходомера начинают поступать на вход частотомера. Количество жидкости  $V_{и}$  (м<sup>3</sup>), прошедшей через преобразователь расхода, определяется по формуле:

$$V_{и} = N \times K_{и}, \quad (5.6)$$

где  $N$  – количество импульсов, подсчитанное частотомером;

$K_{и}$  – вес импульса импульсного выхода расходомера, м<sup>3</sup>/имп.

Минимально необходимый объем жидкости, пропускаемой через расходомер при одном измерении, при регистрации показаний с импульсного выхода должен быть таким, чтобы набрать не менее 500 импульсов.

Измеренный средний объемный расход жидкости, прошедшей через расходомер, определяется по формуле:

$$Q_{\text{ви ср}} = \frac{V_{\text{и}}}{T_{\text{и}}}, \quad (5.7)$$

где  $Q_{\text{ви ср}}$  – измеренное значение среднего объемного расхода, м<sup>3</sup>/ч;  
 $V_{\text{и}}$  – измеренное значение объема, м<sup>3</sup>;  
 $T_{\text{и}}$  – время измерения, ч.

При съеме информации с токового выхода измеренное значение среднего объемного расхода рассчитывается по формуле

$$Q_{\text{ви ср}} = \frac{I_{\text{и}} - I_{\text{мин}}}{I_{\text{макс}} - I_{\text{мин}}} \cdot (Q_{\text{вп}} - Q_{\text{нп}}) + Q_{\text{нп}}, \quad (5.8)$$

где  $Q_{\text{ви ср}}$  – измеренное значение среднего объемного расхода, м<sup>3</sup>/ч;  
 $I_{\text{и}}$  – выходной токовый сигнал расходомера, мА;  
 $I_{\text{мин}}$  – минимальное значение тока диапазона работы токового выхода расходомера, мА;

$I_{\text{макс}}$  – максимальное значение тока диапазона работы токового выхода расходомера, мА;

$Q_{\text{вп}}$  – верхний предел измерения среднего объемного расхода расходомера, м<sup>3</sup>/ч;

$Q_{\text{нп}}$  – нижний предел измерения среднего объемного расхода расходомера, м<sup>3</sup>/ч.

Измерения производятся не менее трех раз в каждой поверочной точке.

5.7.4.5. Определение относительной погрешности расходомера при измерении объема жидкости выполняется по формуле:

$$\delta_{\text{vi}} = \frac{V_{\text{иi}} - V_{\text{oi}}}{V_{\text{oi}}} \times 100 \%, \quad (5.9)$$

где  $\delta_{\text{vi}}$  – относительная погрешность расходомера при измерении объема в  $i$ -той поверочной точке, %;

$V_{\text{иi}}$  – измеренное значение объема в  $i$ -той поверочной точке, м<sup>3</sup>;

$V_{\text{oi}}$  – действительное значение объема в  $i$ -той поверочной точке, м<sup>3</sup>.

Определение относительной погрешности расходомера при измерении среднего объемного расхода жидкости выполняется по формуле:

$$\delta_{\text{Qvi}} = \frac{Q_{\text{ви срi}} - Q_{\text{во срi}}}{Q_{\text{во срi}}} \times 100 \%, \quad (5.10)$$

где  $\delta_{\text{Qvi}}$  – относительная погрешность расходомера при измерении среднего объемного расхода в  $i$ -той поверочной точке, %;

$Q_{\text{ви срi}}$  – измеренное значение среднего объемного расхода в  $i$ -той поверочной точке, м<sup>3</sup>/ч;

$Q_{vo\ cpi}$  – действительное значение среднего объемного расхода в  $i$ -той поверочной точке, м<sup>3</sup>/ч.

Результаты поверки считаются положительными, если максимальные значения погрешности расходомера при измерении объема или при измерении среднего объемного расхода в каждой из поверочных точек не превышают значений, установленных в настоящем руководстве по эксплуатации.

По результатам поверки делается отметка о соответствии в протоколе (Приложение Г).

Если погрешность измерения выходит за пределы нормированных значений, выполняется юстировка расходомера, после чего поверка выполняется повторно.

#### 5.7.5. Определение относительной погрешности расходомера имитационным методом

Определение относительной погрешности расходомера имитационным методом производится в два этапа:

- определение параметров первичного преобразователя расхода;
- определение погрешности вторичного измерительного преобразователя расходомера при измерении среднего объемного расхода и объема жидкости при помощи поверочного комплекса «ВЗЛЕТ КПИ» В64.00-00.00.

##### 5.7.5.1. Определение параметров первичного преобразователя расхода

Параметры первичного преобразователя расхода определяются при выпуске из производства или при выполнении его монтажа в соответствии с документом «Расходомер-счетчик ультразвуковой «ВЗЛЕТ МР». Исполнения УРСВ-5хх N. Инструкция по монтажу» В12.00-00.00 ИМ. Соблюдение требований инструкции по монтажу обеспечивает выполнение измерений расхода и объема с погрешностями, нормированными в руководстве по эксплуатации на расходомер.

##### 5.7.5.2. Определение погрешности вторичного измерительного преобразователя расходомера

###### 5.7.5.2.1. Определение погрешности ВП при измерении расхода

Расходомер переводится в режим «ПОВЕРКА».

К вторичному преобразователю расходомера подключается частотомер, с помощью которого измеряется частота (период) штатного кварцевого генератора опорной частоты (40 МГц) расходомера. Полученное значение частоты заносится в паспорт и вводится в расходомер.

Эталонное значение расхода имитируется расходомером с помощью временной задержки зондирующего импульса, формируемой из  $N$ -го количества периодов сигнала опорного кварцевого генератора расходомера. Число  $N$  определяется значением имитируемого расхода.

Определение относительной погрешности ВП проводится при значениях расхода -  $0,05 \cdot Q_{наиб}$ ,  $0,1 \cdot Q_{наиб}$ ,  $0,5 \cdot Q_{наиб}$ ,  $Q_{наиб}$ , где  $Q_{наиб} = 250$  м<sup>3</sup>/ч. Расход устанавливается с допуском  $\pm 20$  %.

Поверочные значения расхода устанавливаются последовательно. Время измерения – не менее 100 секунд. Для каждой точки

не менее 3 раз снимаются установившиеся показания расходомера с информационных выходов (в том числе с индикатора расходомера).

Абсолютная погрешность ВП при измерении расхода вычисляется по формуле:

$$\Delta Q_{ij} = Q_{ij} - Q_{oi}, \quad (5.11)$$

где  $\Delta Q_{ij}$  – абсолютная погрешность ВП в  $i$ -той поверочной точке при  $j$ -том измерении, м<sup>3</sup>/ч;

$Q_{ij}$  – показания расходомера в  $i$ -той поверочной точке при  $j$ -том измерении, м<sup>3</sup>/ч;

$Q_{oi}$  – эталонное значение расхода в  $i$ -той поверочной точке, м<sup>3</sup>/ч.

Смещение нуля определяется по формуле:

$$H = \frac{\sum_{j=1}^n (2 \times \Delta Q_{1j} + \Delta Q_{2j})}{3 \times n}, \quad (5.12)$$

где  $H$  – смещение нуля, м<sup>3</sup>/ч;

$\Delta Q_{1j}$ ,  $\Delta Q_{2j}$  – значения абсолютных погрешностей измерения расхода в 1-ой и 2-ой поверочных точках соответственно при  $j$ -том измерении;

$n$  – количество измерений.

Относительная погрешность ВП вычисляется по формуле:

$$\delta_{ij} = \frac{\Delta Q_{ij} - H}{Q_{oi}} \times 100 \%. \quad (5.13)$$

Результаты поверки считаются положительными, если максимальные значения погрешности расходомера в каждой из поверочных точек не превышают значения  $\pm 0,25 \%$ .

#### 5.7.5.2.2. Определение погрешности ВП при измерении объема

Необходимо занести значение смещения нуля, определенное выше.

При помощи временной задержки зондирующего импульса, формируемой из периодов сигнала опорного кварцевого генератора расходомера, устанавливается наибольшее значение расхода (300 м<sup>3</sup>/ч), затем обнуляются значения счетчика объема расходомера и расходомер переводится в режим измерения. Производится накопление объема. Продолжительность измерения — не менее 100 секунд. Показания расходомера снимаются не менее трех раз.

Относительная погрешность ВП при измерении объема вычисляется по формуле:

$$\delta_{vj} = \frac{V_j - V_{oj}}{V_{oj}} \times 100 \%, \quad (5.14)$$

где  $\delta_{vj}$  – относительная погрешность ВП при  $j$ -том измерении, %;

$V_j$  – показания расходомера при  $j$ -том измерении, м<sup>3</sup>;

$V_{oj}$  – эталонное значение объема при  $j$ -том измерении, м<sup>3</sup>.

Результаты поверки считаются положительными, если максимальные значения погрешности расходомера при каждом измерении не превышают значения  $\pm 0,25$  %.

Результаты поверки заносятся в протокол, форма которого приведена в Приложении Г.

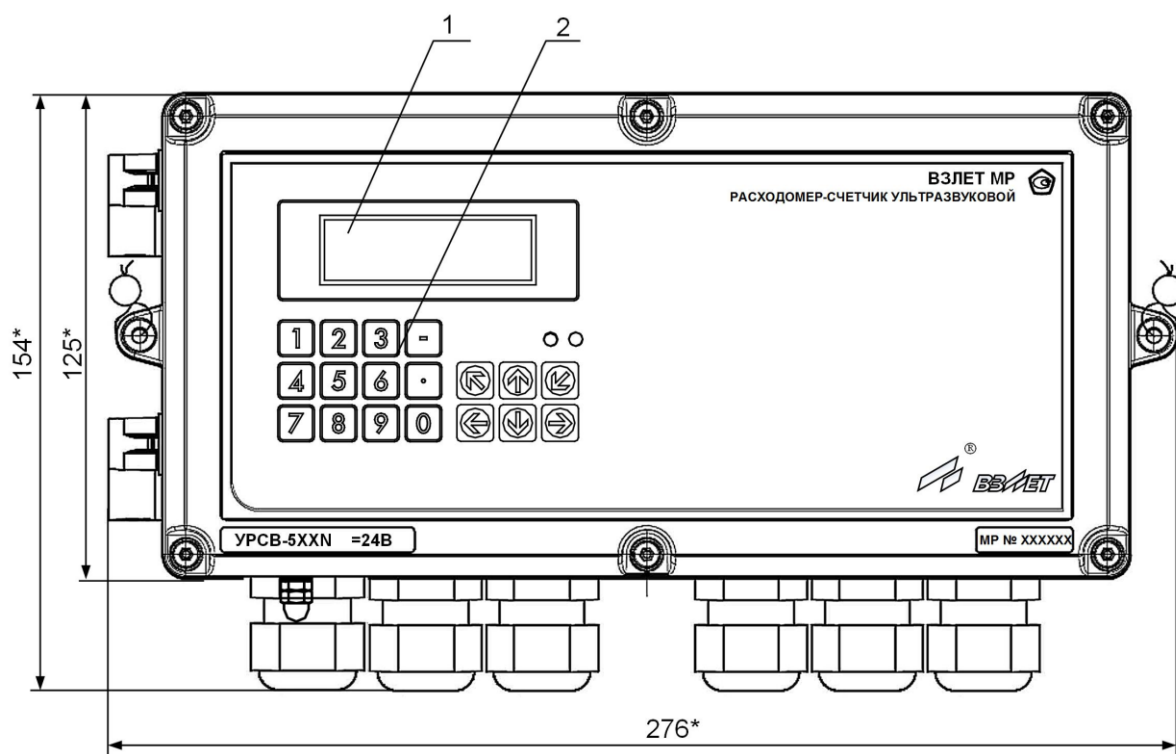
#### **5.8. Оформление результатов поверки**

- 5.8.1. При положительных результатах поверки делается запись в паспорте расходомера, заверенная подписью поверителя с нанесением поверительного клейма, или оформляется свидетельство о поверке, после чего расходомер допускается к эксплуатации с нормированной погрешностью.
- 5.8.2. В случае отрицательных результатов первичной поверки расходомер возвращается в производство на доработку, после чего подлежит повторной поверке.
- 5.8.3. В случае отрицательных результатов периодической поверки расходомер бракуется, а клеймо гасится.

## **6. УТИЛИЗАЦИЯ**

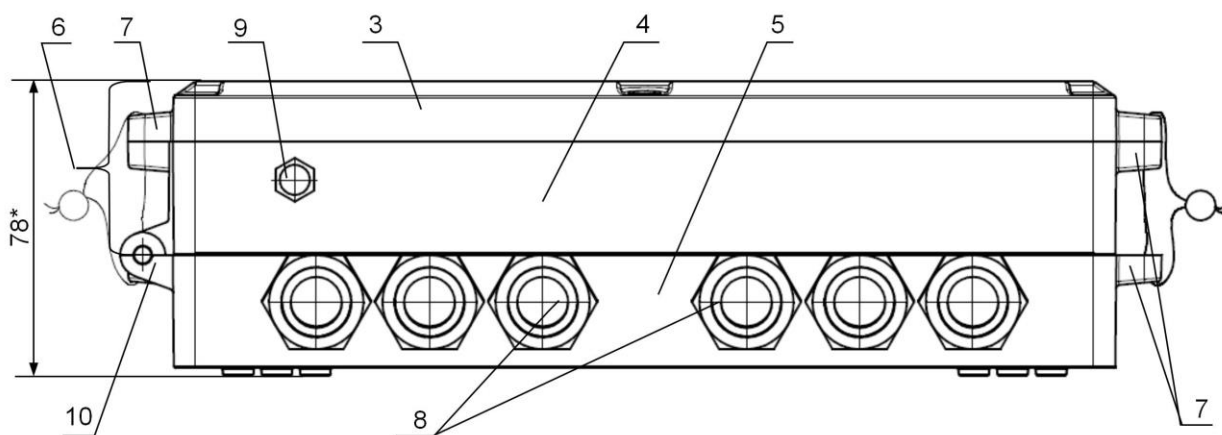
Расходомеры «ВЗЛЕТ МР» исполнения УРСВ-5хх N не содержат веществ и компонентов, представляющих опасность для здоровья людей и окружающей среды в процессе эксплуатации, хранения и транспортирования, а также после окончания срока службы. Утилизация расходомера осуществляется отдельно по группам материалов: пластмассовые и резиновые элементы, платы с электронными компонентами, металлические элементы корпуса и крепежные элементы.

## ПРИЛОЖЕНИЕ А. Вид составных частей расходомера



Масса не более 4,25 кг

а) вид спереди

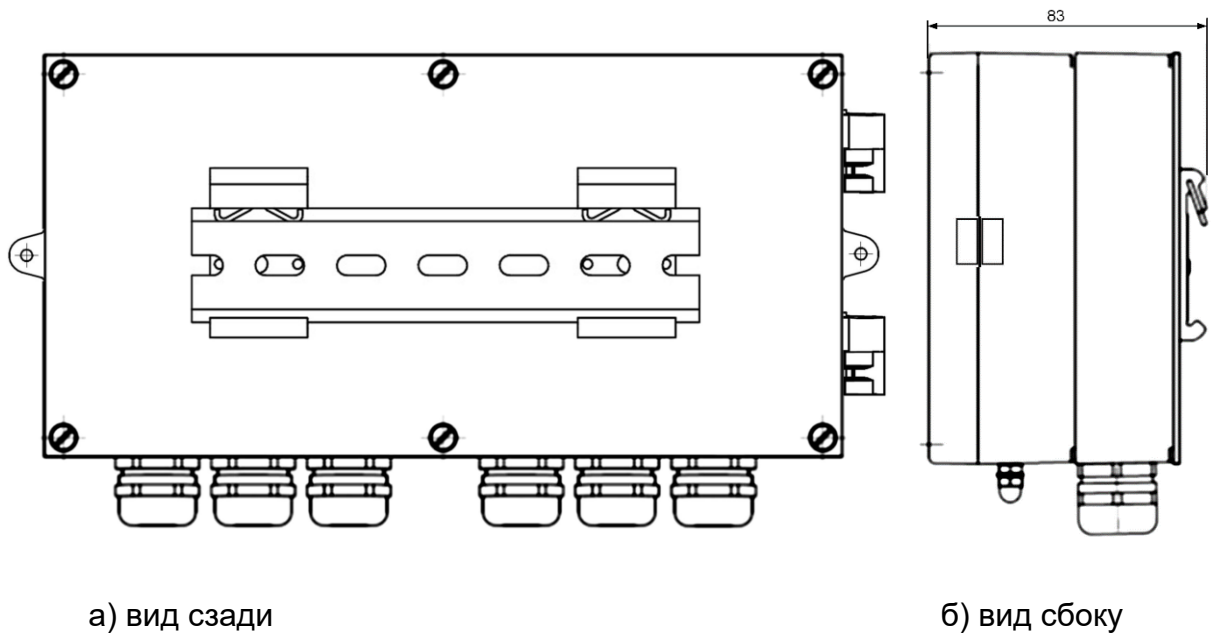


б) вид снизу

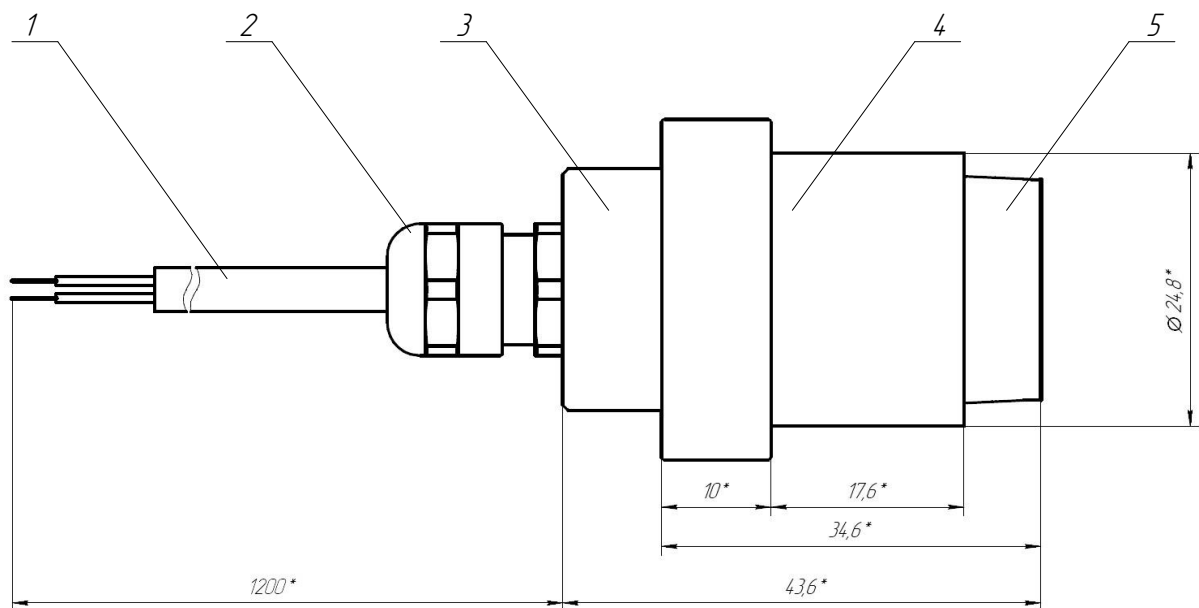
\* - справочный размер

1 – дисплей; 2 – клавиатура; 3 – блок преобразователя и клавиатуры; 4 – блок ВИП; 5 – блок коммутации; 6 – субблок обработки данных; 7 – проушины для установки эксплуатационных пломб; 8 – гермовводы; 9 – клемма заземления; 10 – петли, на которых откидывается субблок обработки данных.

Рис.А.1. Вторичный измерительный преобразователь.



**Рис.А.2. Монтаж ВП на DIN-рейку.**



Масса не более 0,2 кг

\* - справочный размер

1 – кабель; 2 – кабельный ввод; 3 – втулка; 4 – гильза; 5 – ПЭА.

**Рис.А.3. Врезной (ввинчиваемый) преобразователь электроакустический В-118С Ex.**

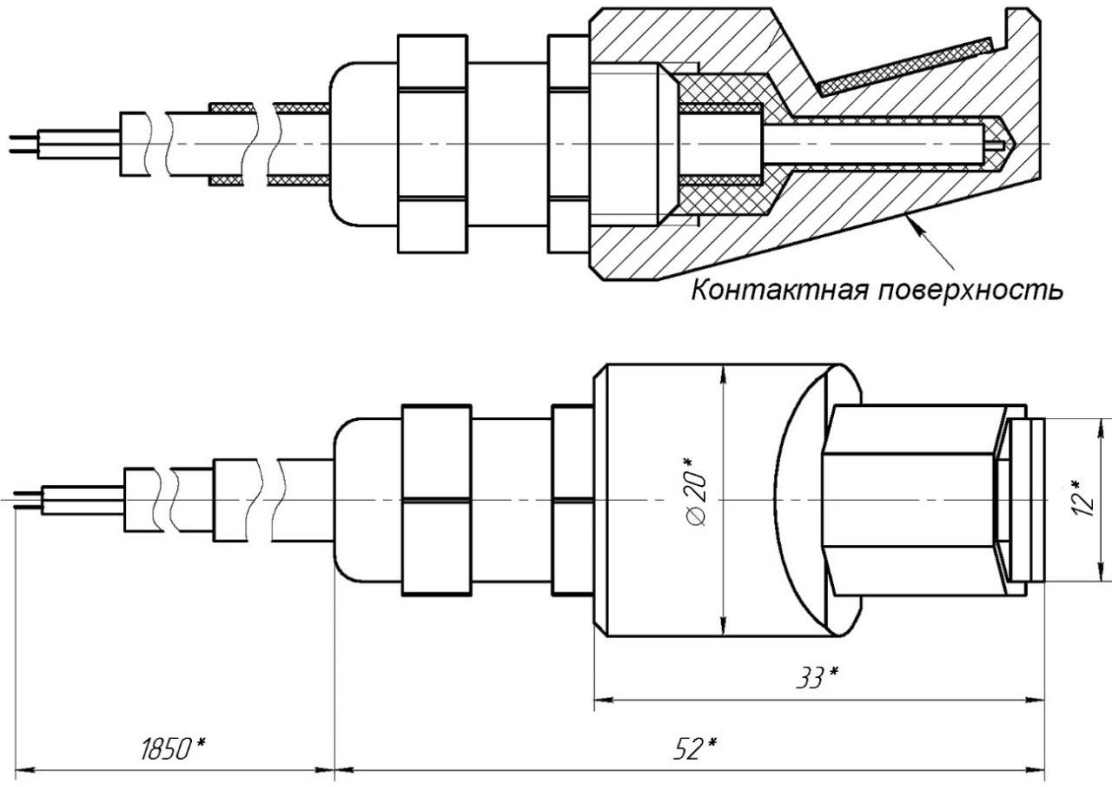
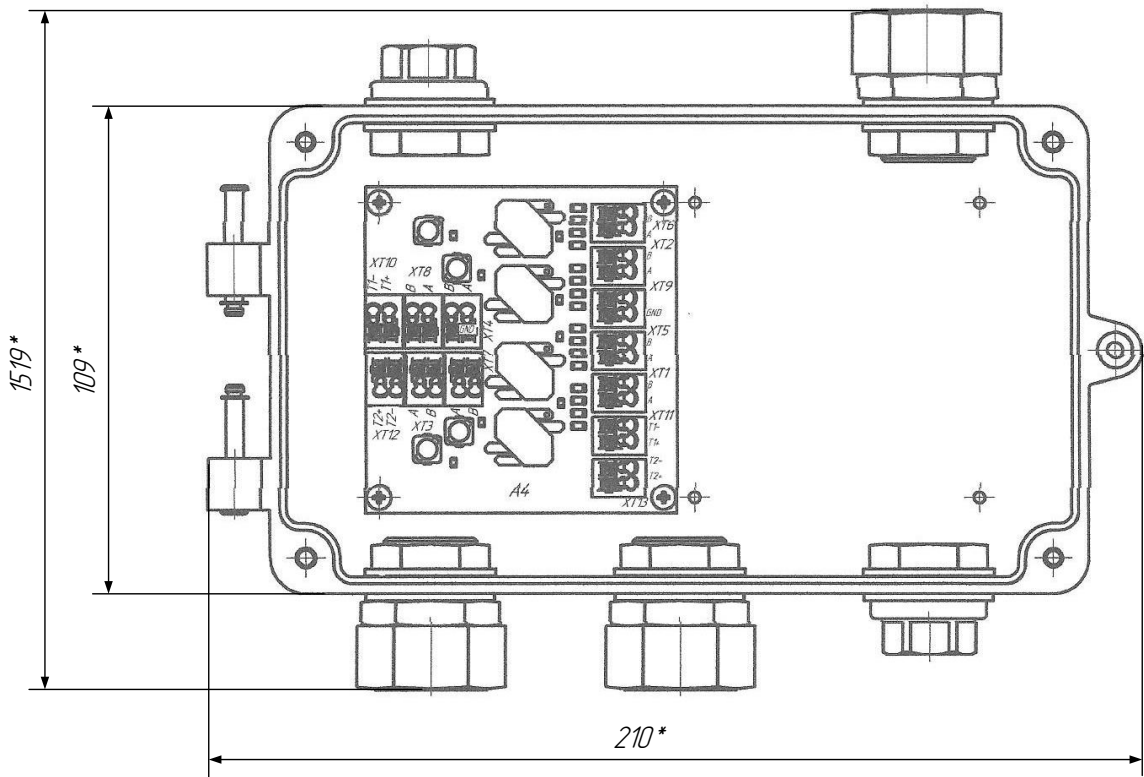


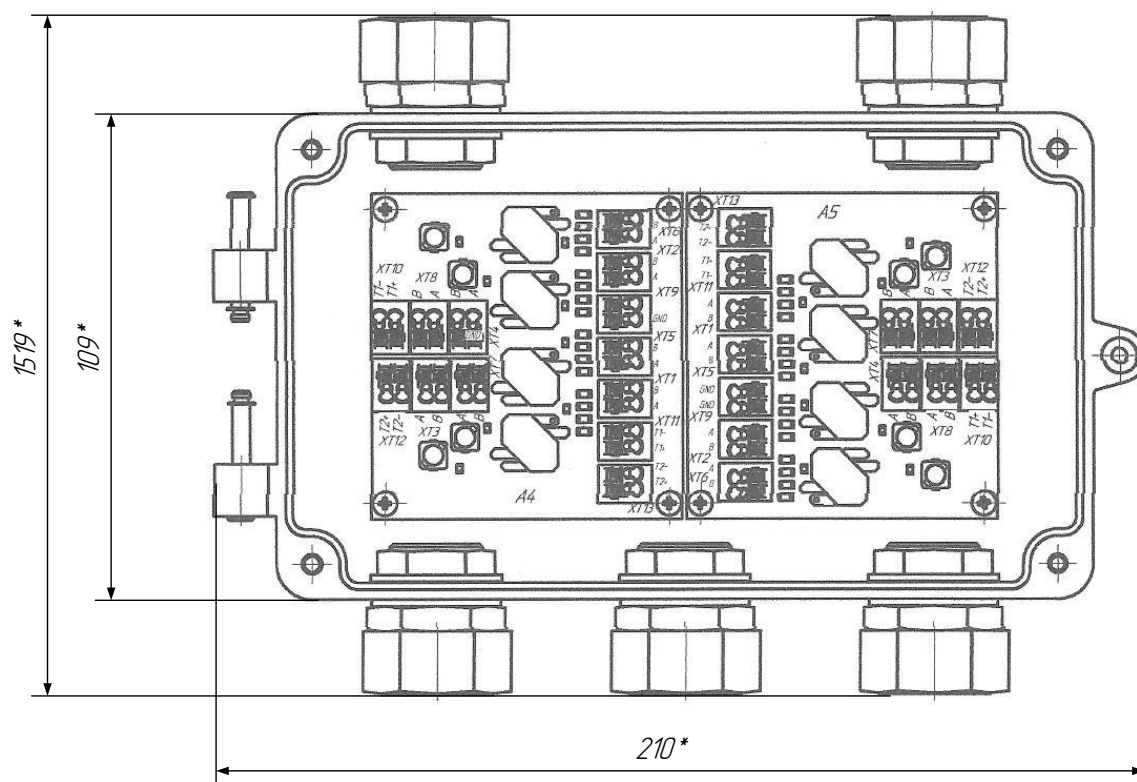
Рис.А.4. Термопреобразователь ТПС-Н.



Масса 1,37 кг

\* - справочный размер

Рис.А.5. Блок коммутации для двухлучевого исполнения ИУ.



Масса 1,61 кг

\* - справочный размер

**Рис.А.6. Блок коммутации для четырехлучевого исполнения ИУ.**

## ПРИЛОЖЕНИЕ Б. Схемы электрические

### Б.1. Схема соединений расходомера

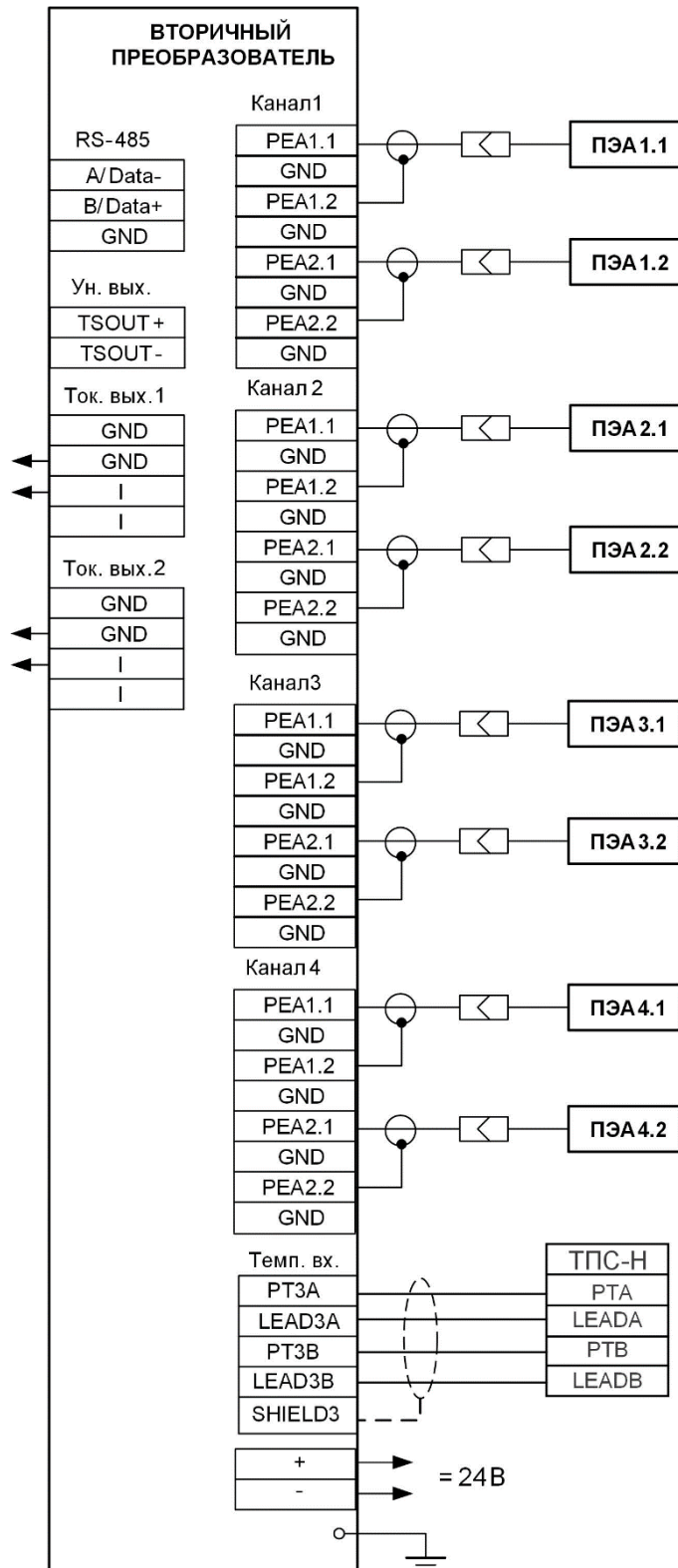


Рис.Б.1. Схема соединений расходомера исполнения УРСВ-544 N.

Схемы подключения ПЭА и ТПС-Н с использованием блока коммутации приведены в инструкции по монтажу.

## Б.2. Схема оконечного каскада универсального выхода

Питание оконечного каскада (рис.Б.2) универсального выхода может осуществляться как от внутреннего источника питания – активный режим работы, так и от внешнего источника – пассивный режим.

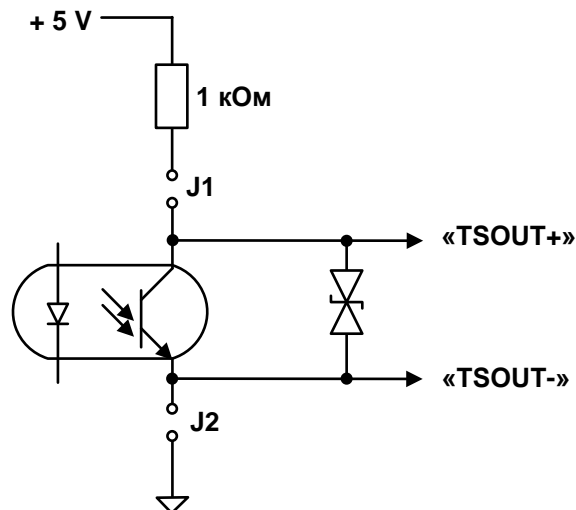


Рис.Б.2. Схема оконечного каскада универсальных выходов.

Для установленного значения **Актив. Ур. <Высокий>** наличие импульса на выходе в частотном и импульсном режимах, а также наличие события в логическом режиме соответствует разомкнутому состоянию электронного ключа. При отсутствии импульса и отсутствии события электронный ключ замкнут.

Для установленного значения **Актив. Ур. <Низкий>** состояния электронного ключа обратные.

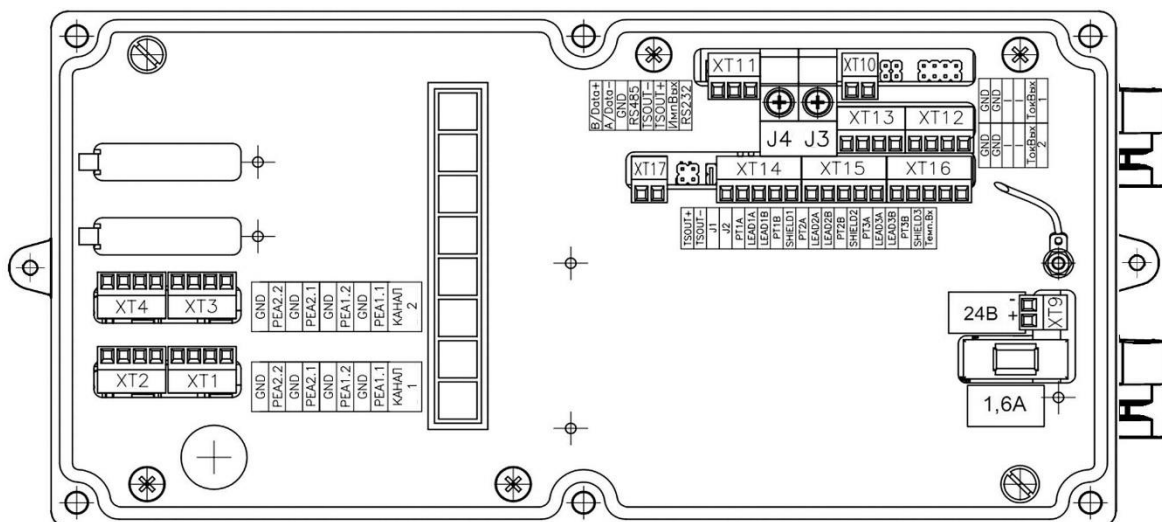
При активном режиме работы оконечного каскада и разомкнутом электронном ключе напряжение на выходе будет в пределах (2,4 – 5,0) В, при замкнутом ключе – не более 0,4 В. Работа выхода при активном режиме работы оконечного каскада допускается на нагрузку с сопротивлением не менее 1 кОм.

В пассивном режиме питание должно осуществляться напряжением постоянного тока от 5 до 15 В от внешнего источника. Допускается питание напряжением до 24 В, при этом амплитуда выходных импульсов будет ограничено уровнем в 15 В. Допустимое значение коммутируемого тока нагрузки не более 10 мА.

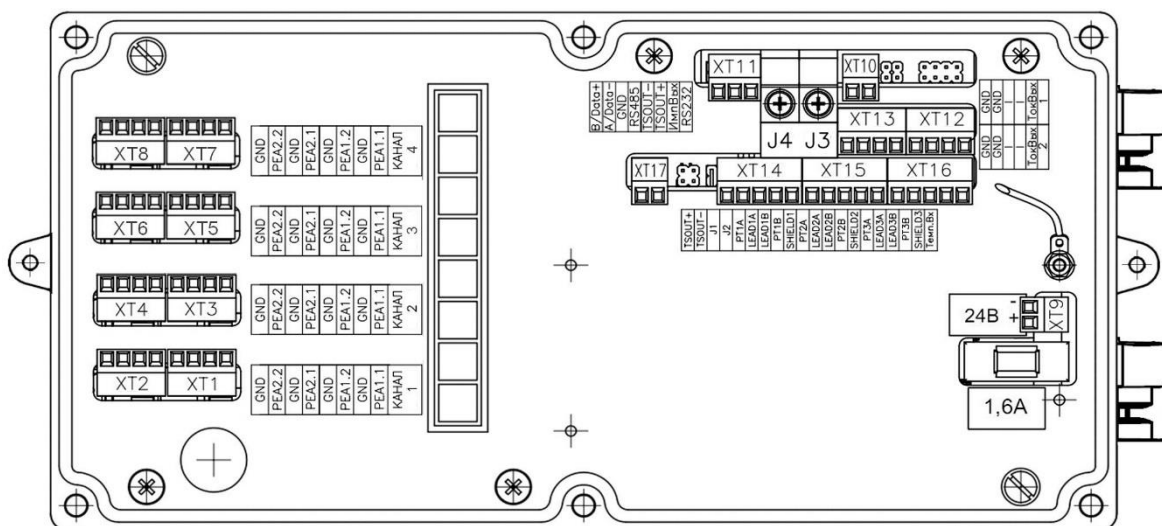
Подключение оконечного каскада к внутреннему источнику + 5 В осуществляется с помощью соответствующих перемычек, замыкающих контактные пары установки режима работы оконечного каскада универсального выхода.

Длина линии связи для универсальных выходов – до 300 м.

## ПРИЛОЖЕНИЕ В. Коммутация модулей расходомера



а) двухканальное исполнение



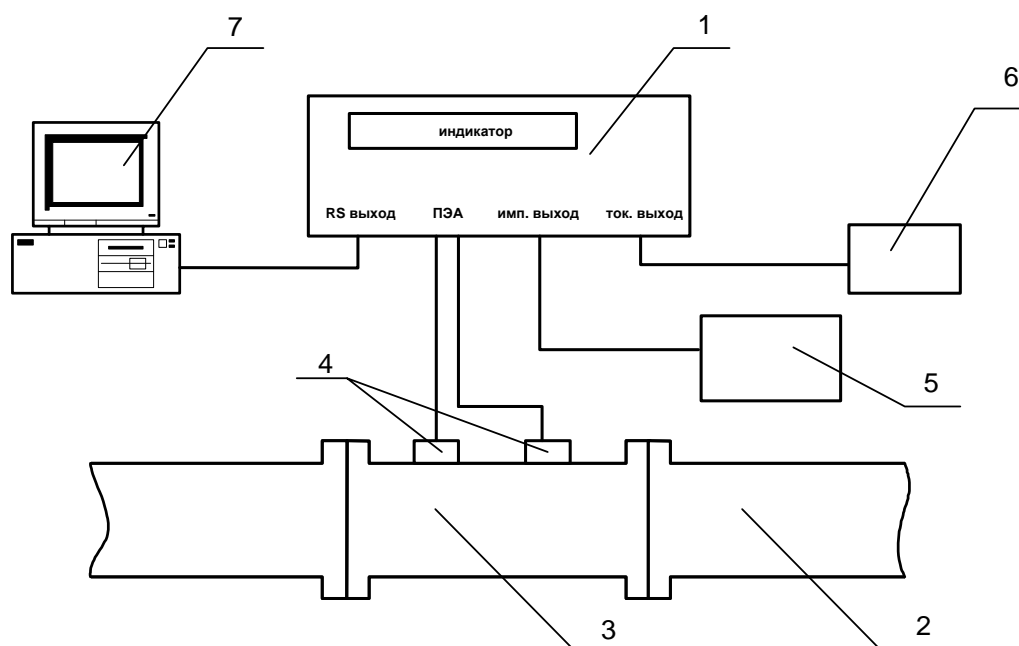
б) четырехканальное исполнение

- J3* - контактная пара разрешения модификации калибровочных параметров;
- J4* - контактная пара разрешения модификации параметров функционирования;
- XT1-XT8* - разъемы для подключения кабелей связи с ПЭА;
- XT9* - разъем для подключения напряжения питания =24 В;
- XT10* - разъем универсального выхода;
- XT11* - разъем подключения интерфейса RS-485;
- XT12, XT13* - разъемы токовых выходов;
- XT16* - разъем подключения ТПС-Н;
- XT14, XT15* - резерв;
- XT17* - резерв.

Рис.В.1. Маркировка коммутационных элементов модуля обработки данных.

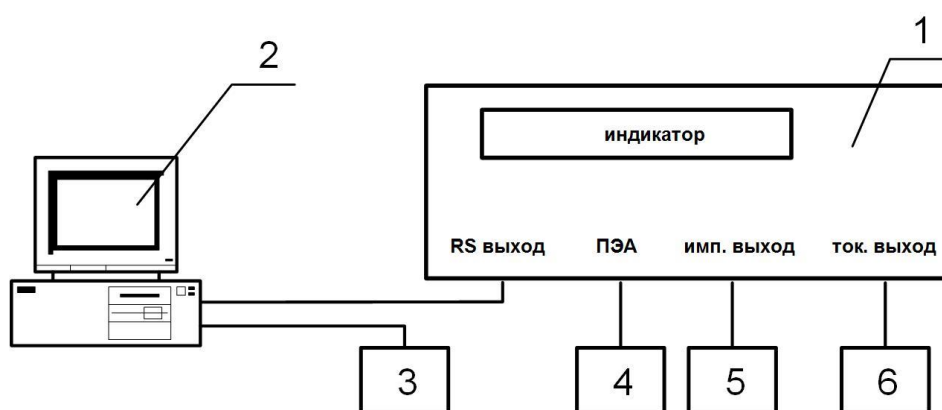
## ПРИЛОЖЕНИЕ Г. Приложения к методике поверки

### Схемы поверки расходомера



1 – вторичный преобразователь поверяемого расходомера; 2 – трубопровод поверочной установки; 3 – измерительный участок; 4 – преобразователи электроакустические; 5 – частотомер; 6 – миллиамперметр; 7 – персональный компьютер.

Рис.Г.1. Структурная схема поверки расходомера методом непосредственного сличения на поверочной установке.



1 – вторичный преобразователь поверяемого расходомера; 2 – персональный компьютер; 3 – комплекс поверочный «ВЗЛЕТ КПИ»; 4 – акустический стенд с установленными ПЭА; 5 – частотомер; 6 – миллиамперметр.

Рис.Г.2. Структурная схема поверки расходомера имитационным методом.

**Протокол поверки расходомера  
(рекомендуемая форма)**

Протокол поверки расходомера

Заводской номер \_\_\_\_\_ Год выпуска \_\_\_\_\_

Вид поверки \_\_\_\_\_

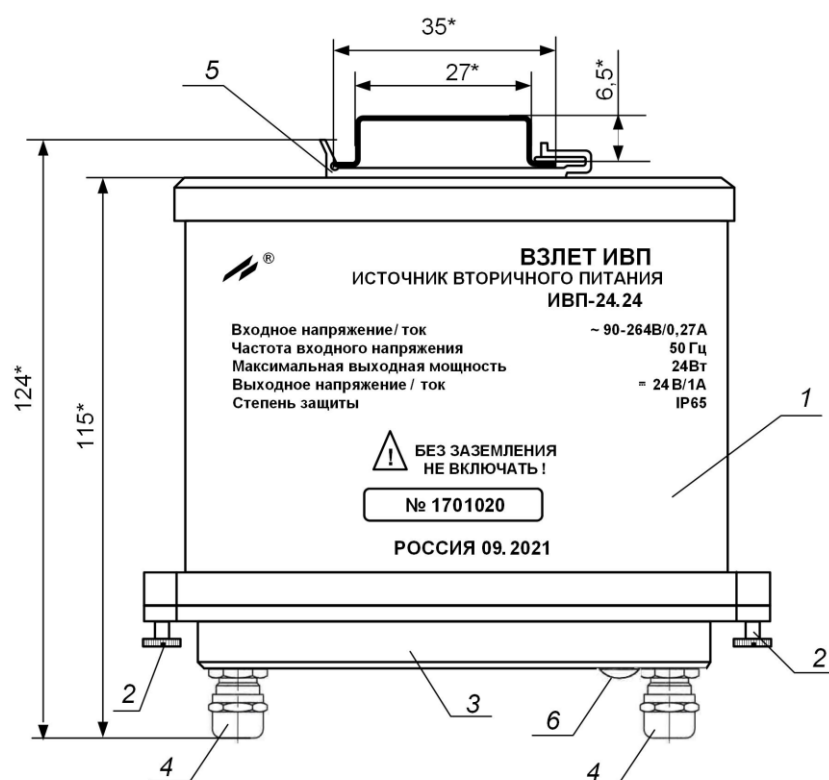
Наименование операций	Пункт документа по поверке	Отметка о соответствии	Примечание
1. Внешний осмотр	5.7.1		
2. Опробование расходомера	5.7.2		
3. Подтверждение соответствия программного обеспечения расходомера	5.7.3		
4. Определение метрологических характеристик расходомера	5.7.4 (5.7.5)		

Расходомер \_\_\_\_\_ к эксплуатации  
(годен, не годен)

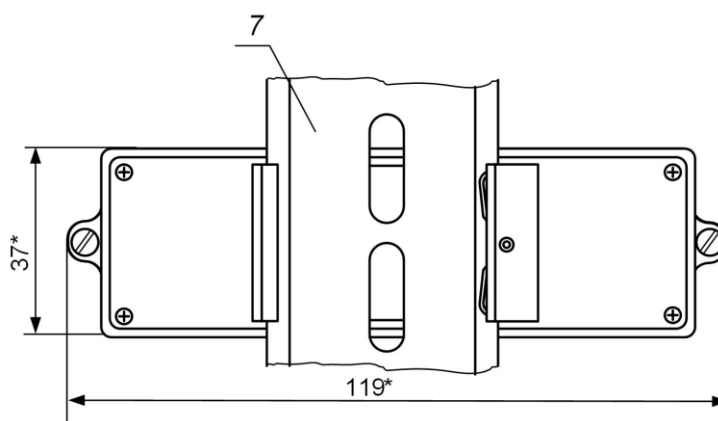
Дата поверки « \_\_\_\_ » \_\_\_\_\_ 20 \_\_\_\_ г.

Поверитель \_\_\_\_\_ / \_\_\_\_\_ /  
(подпись) (Ф.И.О.)

## ПРИЛОЖЕНИЕ Д. Источник вторичного питания



а) вид сверху



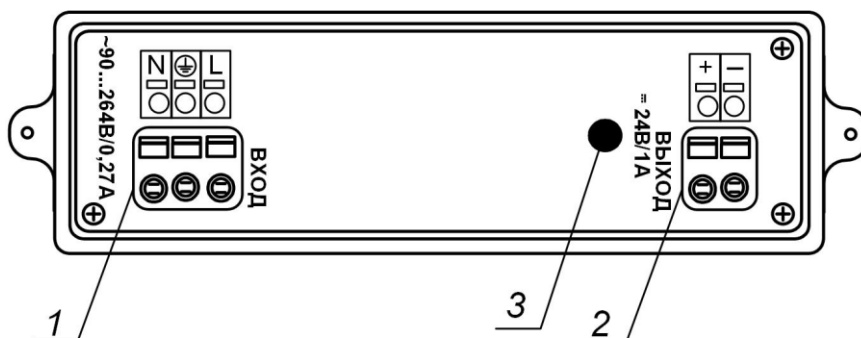
б) вид со стороны DIN-рейки

Масса – не более 0,35 кг

\* - справочный размер

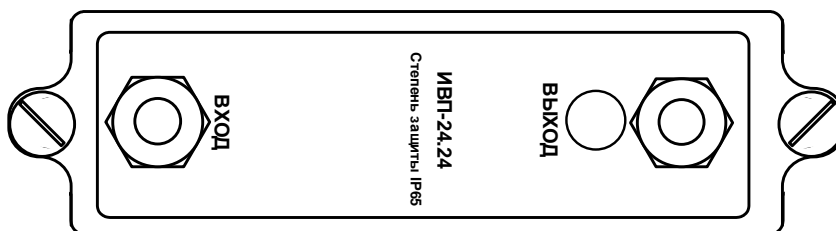
1 – источник питания; 2 – винт крепления крышки нижней панели; 3 – крышка нижней панели; 4 – гермовводы; 5 – кронштейн для крепления на DIN-рейку 35/7,5; 6 – индикатор работы ИВП; 7 – DIN-рейка.

Рис.Д.1. Вид источника вторичного питания исполнения ИВП-24.24 со степенью защиты IP65 (для питания взрывозащищенного исполнения расходомера).



1 – контактная колодка для подключения к сети ~220 В 50 Гц и шине защитного заземления; 2 – контактная колодка выходного напряжения; 3 – светодиод индикации работы ИБП.

**Рис.Д.2. Вид источника вторичного питания снизу (крышка снята).**



**Рис.Д.3. Вид крышки ИБП.**