



**КОМПЛЕКТ
ПРИСОЕДИНИТЕЛЬНОЙ
АРМАТУРЫ
ВЗЛЕТ КПА**



ИНСТРУКЦИЯ ПО МОНТАЖУ
В21.07-00.00 ИМ

Россия, Санкт-Петербург

Сделано в России

**Система менеджмента качества АО «Взлет»
сертифицирована на соответствие
ГОСТ Р ИСО 9001-2015 (ISO 9001:2015)
органом по сертификации ООО «Тест-С.-Петербург»,
на соответствие СТО Газпром 9001-2018
органом по сертификации АС «Русский Регистр»**



АО «Взлет»

ул. Трефолева, 2 БМ, г. Санкт-Петербург, РОССИЯ, 198097

E-mail: mail@vzljot.ru

www.vzljot.ru

Call-центр ☎ 8 - 8 0 0 - 3 3 3 - 8 8 8 - 7

бесплатный звонок оператору

для соединения со специалистом по интересующему вопросу

СОДЕРЖАНИЕ

ВВЕДЕНИЕ.....	3
1. МЕРЫ БЕЗОПАСНОСТИ	5
2. СОСТАВ	6
3. МОНТАЖ.....	8
4. ДЕМОНТАЖ	10
ПРИЛОЖЕНИЕ А. Скоба для монтажа шунтирующей шины	11
ПРИЛОЖЕНИЕ Б. Фланцы приварные для прямолинейных участков труб....	12

Настоящая инструкция определяет порядок монтажа и демонтажа на объекте комплекта присоединительной арматуры «ВЗЛЕТ КПА».

Комплект присоединительной арматуры «ВЗЛЕТ КПА» предназначен для монтажа электромагнитных расходомеров «ВЗЛЕТ ЭР», «ВЗЛЕТ ЭМ» прямого и реверсивного типа или аналогичных им по конструкции (присоединительным размерам).

Монтаж электромагнитного расходомера «ВЗЛЕТ ЭР» в комплект присоединительной арматуры «ВЗЛЕТ КПА» осуществлять в соответствии с инструкцией по монтажу расходомера соответствующего исполнения.

ПЕРЕЧЕНЬ ПРИНЯТЫХ СОКРАЩЕНИЙ

- DN - диаметр условного прохода;
КПА - комплект присоединительной арматуры;
ППР - первичный преобразователь расхода.

ПРИМЕЧАНИЕ. Геометрические размеры фланцев по ГОСТ 33259-2015 полностью соответствуют геометрическим размерам фланцев по ГОСТ 12820-80, который в настоящее время утратил силу.

* * *

- *Присоединительная арматура «ВЗЛЕТ КПА» соответствует требованиям нормативных документов.*

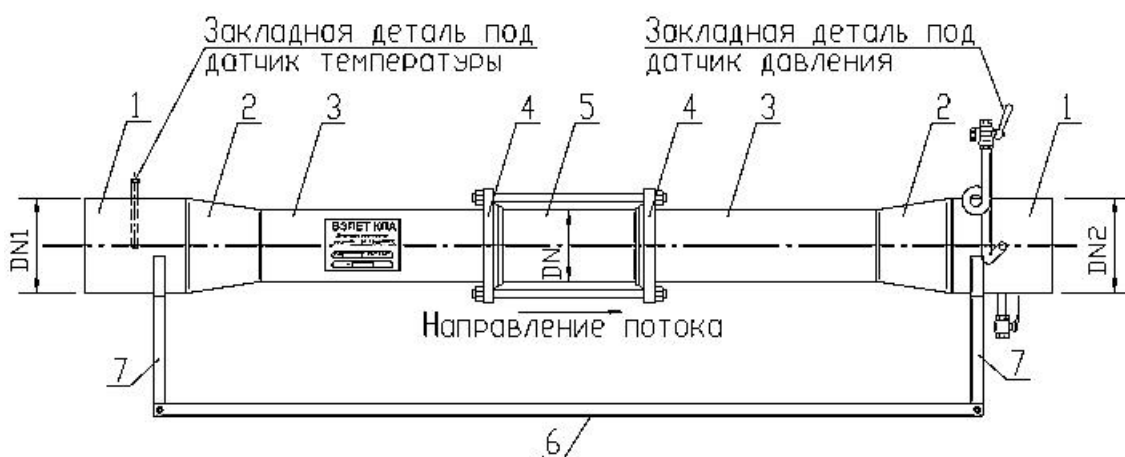
Удостоверяющие документы размещены на сайте www.vzljet.ru

1. МЕРЫ БЕЗОПАСНОСТИ

- 1.1. К проведению работ по монтажу (демонтажу) изделия допускаются лица:
 - имеющие право на выполнение данных работ;
 - изучившие документацию на КПА, расходомер, для которого предназначен КПА, и вспомогательное оборудование, используемое при проведении работ.
- 1.2. При проведении работ с изделием опасными факторами являются:
 - давление в трубопроводе (до 2,5 МПа);
 - температура рабочей жидкости (до 180 °С);
 - механические напряжения трубопровода;
 - другие опасные факторы, связанные с профилем и спецификой объекта, где эксплуатируется изделие.
- 1.3. При проведении работ по монтажу (демонтажу) **ЗАПРЕЩАЕТСЯ**:
 - проводить монтаж (демонтаж) изделия на трубопроводе до полного снятия давления и слива воды на участке трубопровода, где проводятся работы;
 - использовать электроприборы и электроинструменты без подключения их корпусов к магистрали защитного заземления, а также использовать перечисленные устройства в неисправном состоянии.
- 1.4. Перед проведением работ на трубопроводе необходимо убедиться с помощью измерительного прибора, что в месте монтажа на трубопроводе отсутствует опасное для жизни напряжение переменного или постоянного тока.

2. СОСТАВ

2.1. Комплект присоединительной арматуры (КПА) состоит из двух участков (подводящего и отводящего) и габаритного имитатора первичного преобразователя расхода (ППР) расходомера под присоединение типа «сэндвич» или фланцевое, собранных в единую конструкцию (рис.1). Кроме того, в комплекте с КПА поставляется шунтирующая шина со скобами, предназначенная для защиты расходомера от токов, протекающих по трубопроводу.



1 – монтажный патрубок; 2 – концентрический переход; 3 – прямолинейный отрезок трубы; 4 – прилегающий фланец; 5 – имитатор ППР; 6 – шунтирующая шина; 7 – скобы.

Рис.1. Комплект присоединительной арматуры «ВЗЛЕТ КПА».

Габаритно-установочные размеры и диаметр условного прохода (DN) имитатора соответствуют размерам ППР расходомера, для монтажа которого предназначен комплект арматуры.

Подводящий (отводящий) участок представляет собой сварную конструкцию, состоящую из:

- фланца по ГОСТ 33259-2015, прилегающего к имитатору;
- прямолинейного отрезка трубы с DN, равным DN имитатора, длиной $3 \cdot DN$ для подводящего и отводящего участков;
- концентрического перехода по ГОСТ 17378-2001 от DN имитатора к DN₁ подводящего (DN₂ отводящего) трубопровода; соотношение DN / DN₁(DN₂) – по заказу;
- монтажного патрубка DN₁(DN₂) – для сварки с подводящим (отводящим) трубопроводом.

ПРИМЕЧАНИЕ. По заказу возможна поставка комплекта с длинами прямолинейных отрезков подводящего и отводящего участков, отличающихся от $3 \cdot DN$.

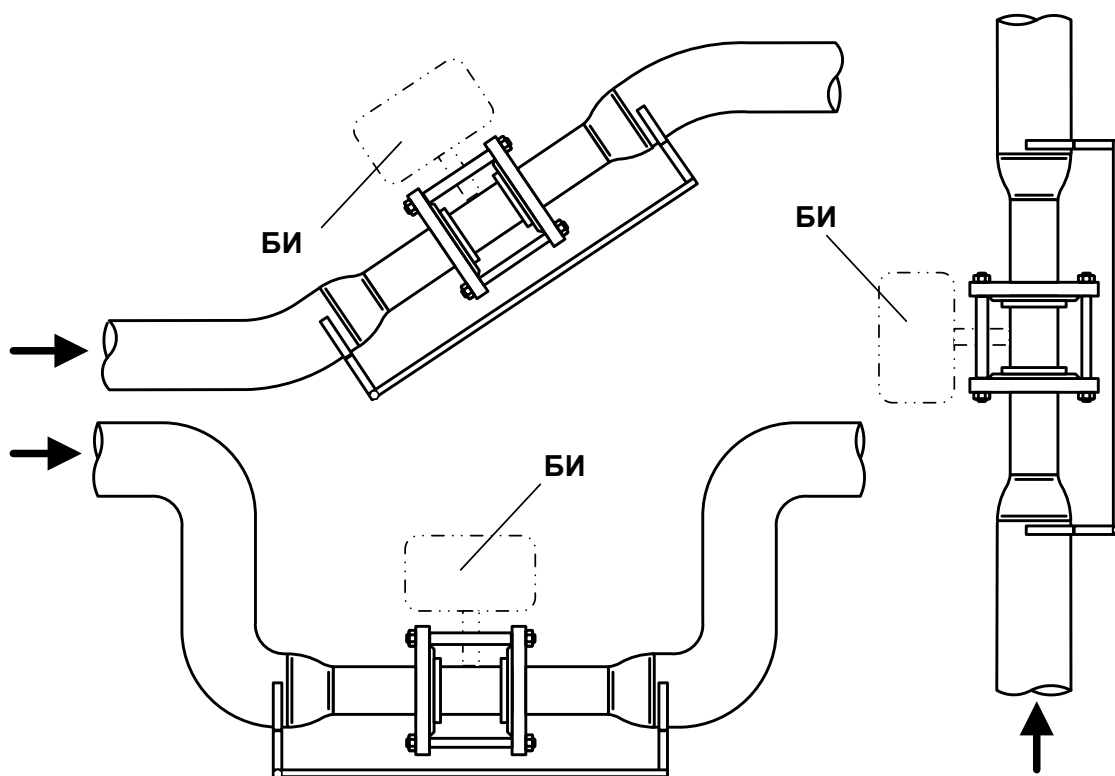
2.2. Сборка КПА выполняется предприятием-изготовителем с использованием монтажных (большей толщины) прокладок. После сборки готовый КПА подвергается проверке на герметичность испытательным давлением 3,2 МПа.

Каждый КПА имеет собственный заводской номер и сопровождается этикеткой с указанием технических данных, свидетельства о приемке ОТК и отметки о продаже.

Требуемые длины прямолинейных отрезков, DN имитатора, DN₁ подводящего и DN₂ отводящего трубопровода указываются в карте заказа на КПА.

3. МОНТАЖ

- 3.1. Для установки КПА на объекте необходимо наличие свободного участка на трубопроводе для монтажа изделия.
- 3.2. Место для установки КПА должны выбирать из следующих условий:
- изделие допускается монтировать в горизонтальный, вертикальный или наклонный трубопровод. Наличие грязевиков и специальных фильтров не требуется;
 - КПА нужно располагать в той части трубопровода, где пульсации и завихрения жидкости минимальные;
 - в месте установки КПА не должен скапливаться воздух – изделие не должно располагаться в самой высокой точке трубопровода, а также в трубопроводе с открытым концом; наиболее подходящее место монтажа (при наличии) нижний или восходящий участок трубопровода (рис.2).



БИ – блок измерительный

Рис.2. Рекомендуемые места установки КПА.

- 3.3. Сварка КПА с трубопроводом должна осуществляться в соответствии с ГОСТ 16037-80 «Соединения сварные стальных трубопроводов».

3.4. Перед началом работ на трубопроводе в месте установки КПА участки труб, которые могут отклониться от нормального осевого положения после разрезания трубопровода, следует закрепить хомутами на неподвижные опоры. Трубопровод, освобожденный от жидкости, разрезать и сварить КПА с имитатором при соблюдении следующих условий:

- более длинный прямолинейный отрезок должен оказаться первым по направлению потока жидкости;
- резьбовые отверстия на цилиндрической поверхности фланцев, предназначенные для подключения проводника электрического соединения с корпусом расходомера, должны находиться в положении, удобном для последующего подключения проводника;
- монтаж в горизонтальный или наклонный трубопровод должен производиться таким образом, чтобы ось стойки измерительного блока расходомера располагалась в вертикальной плоскости, проходящий через ось трубопровода. Допускается отклонение оси стойки на угол не более $\pm 30^\circ$.

При сварке КПА с трубопроводом следует обеспечить защиту внутренних полостей арматуры и трубопровода от попадания сварного грата и окалины.

3.5. После завершения монтажа КПА при необходимости защиты расходомеров от токов, протекающих по трубопроводу, следует смонтировать шунтирующую шину (рис.1). Шину рекомендуется располагать под КПА (трубопроводом), либо сбоку трубопровода (рис.2).

Для этого две скобы (Приложение А) с радиусом изгиба, соответствующим наружному диаметру трубопровода, привариваются к подводящему и отводящему трубопроводам до и после КПА. Каждая скоба обваривается с двух сторон. При этом длина сварного шва должна быть не менее 25 мм.

Свободный конец одной из скоб скрепляется с концом шины болтом М8, под гайку которого подкладывается пружинная шайба. Другой конец шины отрезается под размер и приваривается к свободному концу другой скобы. При этом сварной шов накладывается по периметру прилегающих плоскостей шины и скобы.

3.6. После сварки для снятия механических напряжений следует произвести термообработку сварных швов в соответствии с РТМ-1с-2000 РД 153-34.1-003-01 «Сварка, термообработка и контроль трубных систем котлов и трубопроводов при монтаже и ремонте энергетического оборудования».

3.7. После окончания работ включить трубопровод с ослабленными креплениями к опорам в работу и проверить герметичность сварных швов на горячей воде визуальным осмотром в соответствии с разделом 9.11 СП 86.13330.2014 «Магистральные трубопроводы». Некачественные швы переварить.

Арматура после сварки не должна испытывать нагрузок (изгиба, сжатия, растяжения, кручения) из-за перекоса или несоосности

трубопровода, либо неравномерности затяжки крепежа. Во избежание этого после монтажа необходимо сохранить опоры на подводящем и отводящем трубопроводах, а крепления к опорам затянуть.

4. ДЕМОНТАЖ

- 4.1. При наличии шунтирующей шины: отвернуть гайку болта, скрепляющего концы скобы и шунтирующей шины, и вынуть болт.
- 4.2. Срезать КПА в местах сварки монтажных патрубков с трубопроводом.
- 4.3. Вварить в трубопровод участок трубы соответствующего диаметра.
- 4.4. Для снятия механических напряжений произвести термообработку сварных швов в соответствии с РД 153-34.1-003-01 «Сварка, термообработка и контроль трубных систем котлов и трубопроводов при монтаже и ремонте энергетического оборудования».
- 4.5. После окончания сварочных работ включить трубопровод в работу и проверить визуальным осмотром герметичность сварных швов в соответствии с разделом 9.11 СП 86.13330.2014 «Магистральные трубопроводы». Некачественные швы переварить.

ПРИЛОЖЕНИЕ А. Скоба для монтажа шунтирующей шины

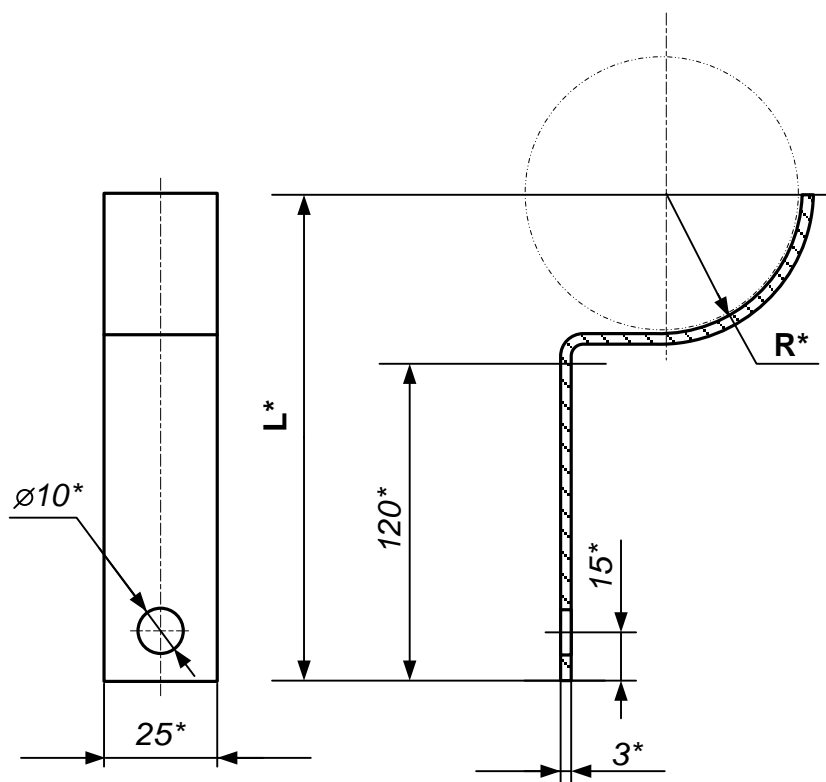


Таблица А.1

DN, мм	R*, мм	L*, мм
32	22	151
40	25	154
50	31	160
65	39	168
80	45	174
100	58	187
150	80	209
200	110	239
250	137,5	266,5
300	163,5	292,5

* - справочный размер

Рис.А.1. Вид и размеры скобы.

ПРИЛОЖЕНИЕ Б. Фланцы приварные для прямолинейных участков труб

При изготовлении КПА используются плоские приварные фланцы по ГОСТ 33259-2015 на давление 2,5 МПа. Сварка фланцев с прямыми отрезками труб (рис.Б.1) осуществляется в соответствии с ГОСТ 16037-80.

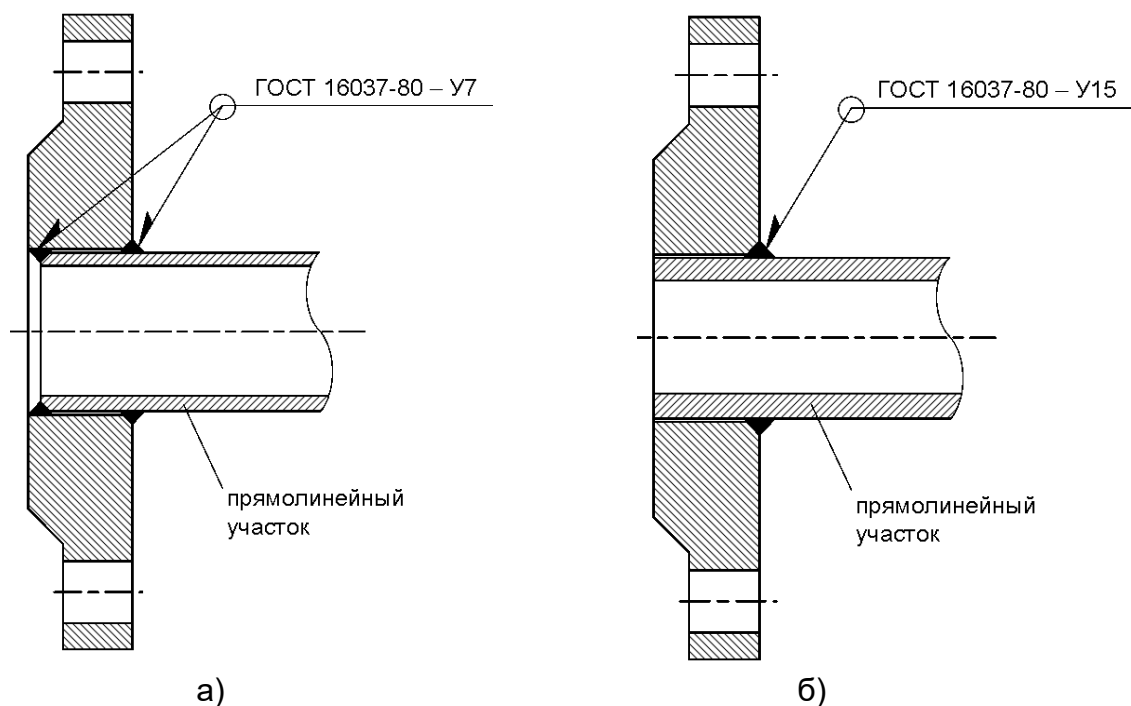


Рис.Б.1. Сварка фланцев с прямыми отрезками трубопровода.

При сварке фланца, приведенного на рис.Б.1б, используются трубы сортамента по ГОСТ 8732-78 (табл.Б.1).

Таблица Б.1

DN расходомера ЭРСВ-4х0 Л(Ф)	Сортамент
20	25 × 3
25	32 × 4
32	38 × 4,5
40	45 × 3; 45 × 3,5
50	57 × 4,5; 57 × 5
65	76 × 7; 76 × 7,5; 76 × 8
80	89 × 7; 89 × 7,5; 89 × 8
100	108 × 8; 108 × 9; 108 × 10
150	159 × 9; 159 × 10; 159 × 11
200	219 × 11; 219 × 12; 219 × 13
300	325 × 14; 325 × 15; 325 × 16

im_kpa_doc2.5