

РАСХОДОМЕР-СЧЕТЧИК ЭЛЕКТРОМАГНИТНЫЙ « В З Л Е Т Э Р »

Исполнения ЭРСВ-011, -012, -013, -022, -310

Руководство по эксплуатации

В41.00-00.00 РЭ



- Расходомер-счетчик электромагнитный «ВЗЛЕТ ЭР» зарегистрирован в Государственном реестре средств измерений РФ под № 20293-05 (сертификат об утверждении типа средств измерений RU.C.29.022.A № 22357).
- Межповерочный интервал – 4 года.
- Расходомер-счетчик электромагнитный «ВЗЛЕТ ЭР» удовлетворяет требованиям ГОСТ Р 51649-2000 в части электромагнитной совместимости и безопасности (сертификат соответствия № РОСС RU.ME05.H02560).
- Расходомер-счетчик электромагнитный «ВЗЛЕТ ЭР» соответствует санитарно-эпидемиологическим правилам и нормативам ГН2.3.972-00, СанПиН2.1.4.1074-01 (заключение Госсанэпидслужбы РФ № 78.01.06.421.П.000785.02.04 от 26.02.2004).

* * *

Система менеджмента качества ЗАО «ВЗЛЕТ» соответствует требованиям ГОСТ Р ИСО 9001-2001 (сертификат соответствия №РОСС RU.ИСО9.К00409, учетный номер Регистра систем качества РФ №04574) и международному стандарту ISO 9001:2000 (сертификат соответствия №RU-00409)



Информацию о приборах, выпускаемых фирмой «ВЗЛЕТ», можно получить:

РОССИЯ, 190121, г. Санкт-Петербург, ул. Мастерская, 9

(812) 714-71-38 – факс

E-mail: mail@vzljot.ru

URL: <http://www.vzljot.ru>

а также:

- ♦ **отдел технической информации** (по техническим вопросам и заполнению карт заказа) (812) 714-81-78, 714-81-48, 714-81-19
- ♦ **отдел информации** (справки по вопросам заключенных договоров, по готовности и отгрузкам оплаченных приборов) (812) 714-81-02, 714-81-23
- ♦ **эксплуатационно-ремонтный отдел** (по вопросам, возникшим в процессе эксплуатации приборов и по деятельности сервисных центров) (812) 714-81-00, 714-81-07

ЗАО «ВЗЛЕТ» проводит бесплатные консультации и обучение специалистов по вопросам монтажа и эксплуатации приборов.

СОДЕРЖАНИЕ

ВВЕДЕНИЕ.....	4
ПЕРЕЧЕНЬ ПРИНЯТЫХ СОКРАЩЕНИЙ	4
1. ОПИСАНИЕ И РАБОТА	5
1.1. Назначение	5
1.2. Технические характеристики.....	6
1.3. Состав.....	8
1.4. Устройство и работа.....	9
1.4.1. Принцип работы	9
1.4.2. Структурная схема	9
1.4.3. Выходы расходомера	11
1.4.4. Конструкция	15
1.4.5. Виды исполнений	15
1.4.6. Сервисные возможности	16
2. ИСПОЛЬЗОВАНИЕ ПО НАЗНАЧЕНИЮ.....	18
2.1. Эксплуатационные ограничения.....	18
2.2. Выбор типоразмера и определение гидравлических потерь.....	19
2.3. Подготовка к использованию	22
2.4. Порядок работы.....	23
2.5. Возможные неисправности, нештатные ситуации и методы их устранения	24
3. ТЕХНИЧЕСКОЕ ОБСЛУЖИВАНИЕ.....	25
3.1. Проверка технического состояния	25
3.2. Поверка	26
4. МАРКИРОВКА И ПЛОМБИРОВАНИЕ	26
5. УПАКОВКА, ХРАНЕНИЕ И ТРАНСПОРТИРОВАНИЕ.....	27
ПРИЛОЖЕНИЕ А. Значения расхода для различных исполнений, типо- размеров и направлений потока	28
ПРИЛОЖЕНИЕ Б. Виды расходомеров различных исполнений	29
ПРИЛОЖЕНИЕ В. Схемы соединения и подключения	34
ПРИЛОЖЕНИЕ Г. Рекомендуемые значения Кр	36

Карта заказа

Настоящий документ распространяется на расходомер-счетчик электромагнитный «ВЗЛЕТ ЭР» и предназначен для ознакомления с устройством и порядком эксплуатации расходомеров исполнений ЭРСВ-011, -012, -013, -022, -310.

В связи с постоянной работой над усовершенствованием прибора в расходомере возможны отличия от настоящего руководства, не влияющие на метрологические характеристики и функциональные возможности расходомера.

ПЕРЕЧЕНЬ ПРИНЯТЫХ СОКРАЩЕНИЙ

ЖКИ	- жидкокристаллический индикатор;
D_y	- диаметр условного прохода;
ИБ	- измерительный блок;
ПК	- персональный компьютер;
ПО	- программное обеспечение;
ППЗУ	- перепрограммируемое постоянное запоминающее устройство;
ППР	- первичный преобразователь расхода;
ПР	- преобразователь расхода;
РЭ	- руководство по эксплуатации;
СЦ	- сервисный центр;
ЭД	- эксплуатационная документация;
ЭДС	- электродвижущая сила;
ЭМР	- электромагнитный расходомер.

ВНИМАНИЕ !

1. **ЗАПРЕЩАЕТСЯ** на всех этапах работы с электромагнитным расходомером (ЭМР) касаться руками электродов, находящихся во внутреннем канале электромагнитного первичного преобразователя расхода (ППР).

2. **ЗАПРЕЩАЕТСЯ** снимать с ППР без защитных колец стяжной болт с пластинами на время более 30 минут.

1. ОПИСАНИЕ И РАБОТА

1.1. Назначение

1.1.1. Расходомер-счетчик электромагнитный «ВЗЛЕТ ЭР» предназначен для измерения среднего объемного расхода и объема различных электропроводящих жидкостей в широком диапазоне температур.

Возможность измерения реверсивного потока жидкости обеспечивается по заказу.

ЭМР «ВЗЛЕТ ЭР» может использоваться также для измерения расхода и объема жидких пищевых продуктов: питьевой воды, безалкогольных негазированных напитков (соки, сиропы и т.д.), алкогольных напитков крепостью до 40°, молочных продуктов (молоко, йогурт, сметана, майонез и т.п.), кетчупа, растворов пищевых кислот, щелочей и т.д.

1.1.2. Расходомер выдает результаты измерений:

- на индикатор;
- в виде импульсов с нормированным весом;
- в виде нормированного токового сигнала (по заказу);
- с помощью последовательного интерфейса RS-232.

1.1.3. Расходомер может быть оснащен кнопкой обнуления значения накопленного объема.

1.2. Технические характеристики

1.2.1. Технические характеристики расходомера приведены в табл.1.

Таблица 1

Наименование параметра	Значение параметра										
1. Диаметр условного прохода (типоразмер электромагнитного ППР), D_v , мм	10	20	32	40	50	65	80	100	150	200	
2. Наибольший измеряемый средний объемный расход жидкости, $Q_{\text{наиб}}$, м ³ /ч	3,4	13,58	34,78	54,34	84,9	143,5	217,3	339,6	764,1	1358	
3. Наибольшее давление в трубопроводе, МПа	2,5										
4. Наименьшая удельная проводимость жидкости, См/м	$5 \cdot 10^{-4}$										
5. Наибольшая температура жидкости, °С	180 (с полиуретановой футеровкой – 90)										
6. Питание расходомера	однофазная сеть переменного тока (31-40) или (187-242) В (49-51) Гц										
7. Потребляемая мощность, ВА, не более	10										
8. Средняя наработка на отказ, ч	75 000										
9. Средний срок службы, лет	12										

1.2.2. Пределы допускаемых относительных погрешностей расходомера при измерении, индикации, регистрации, хранении и передаче результатов измерения среднего объемного расхода, объема жидкости не превышают значений:

- для расходомеров исполнений ЭРСВ-011, -012, -013, -310 (при скорости потока $v=0,1-12$ м/с в прямом направлении и $v=0,15-12$ м/с в обратном направлении), определяемых по формуле:

$$\pm \left(0,9 + \frac{0,15}{v} \right), \%$$

где v – текущая скорость потока в трубопроводе, м/с;

- для расходомеров исполнения ЭРСВ-022 (при скорости потока $v=0,3-12$ м/с в прямом направлении) – $\pm 0,5$ %.

Скорость потока v определяется в соответствии с формулой:

$$v = \frac{Q}{2,83 \cdot 10^{-3} \cdot D_y^2}, \text{ м/с,}$$

где Q – измеренное значение расхода (абсолютное значение), м³/ч;
 D_y – диаметр условного прохода (типоразмер) расходомера, мм.

ПРИМЕЧАНИЯ.

1. Значения расхода для различных исполнений, типоразмеров и направлений потока приведены в Приложении А.

2. При поставке расходомера с токовым выходом пределы допускаемых относительных погрешностей расходомера при измерении среднего объемного расхода по токовому выходу δ_{QI} не превышают значений, рассчитанных по формуле:

$$\delta_{QI} = \pm \sqrt{\delta^2 + 0,04}, \%$$

где δ – пределы допускаемой относительной погрешности расходомера, %;

1.2.3. Вид и массогабаритные характеристики приведены в Приложении Б.

1.2.4. ЭМР соответствует требованиям ГОСТ 12997 по устойчивости:

- к климатическим воздействиям – группе В4 (диапазон температуры окружающего воздуха от 5 до 50 °С, относительная влажность не более 80 % при температуре не более 35 °С, без конденсации влаги);

- к механическим воздействиям – группе N2;

- к атмосферному давлению – группе Р2.

Степень защиты прибора соответствует коду IP54 по ГОСТ 14254.

Тропический вариант по климатическим воздействиям соответствует исполнению Т категории 3 по ГОСТ 15150 (диапазон температуры окружающего воздуха от минус 10 до 50 °С, относительная влажность не более 98 % при температуре не более 35 °С, без конденсации влаги).

1.3. Состав

Комплект поставки изделия приведен в таблице 2.

Таблица 2

Наименование и условные обозначения	Кол-во	Прим.
1. Расходомер-счетчик электромагнитный «ВЗЛЕТ ЭР»	1	Прим.1
2. Преобразователь напряжения ~220/36 В 50 Гц	1	По заказу
3. Комплект монтажный	1	Прим.2
4. Комплект эксплуатационной документации в составе: - паспорт - руководство по эксплуатации - методика поверки - инструкция по монтажу	1	Прим.3

ПРИМЕЧАНИЯ.

1. Вариант исполнения прибора, возможность измерения реверсивного потока, назначение и длины кабелей связи в соответствии с заказом.

Расходомер поставляется с кабелем питания длиной 1,5 м, имеющим неразъемное соединение с прибором, наружный конец кабеля разделан под пайку.

2. Для монтажа ЭМР на объекте по заказу может быть поставлен набор элементов арматуры в согласованной комплектации либо комплект присоединительной арматуры «ВЗЛЕТ КПА» в сборе.

Допустимое давление поставляемой присоединительной арматуры 1,6 или 2,5 МПа – по заказу.

3. При групповой поставке эксплуатационная документация по п.п.5-7 поставляется в соотношении 1:5 к количеству расходомеров.

Инструментальная программа «Монитор ВЗЛЕТ ЭМУ», позволяющая просматривать текущие значения измеряемых и настроечных параметров, а также модифицировать настроечные параметры, размещена на сайте фирмы «ВЗЛЕТ» **URL: <http://www.vzljot.ru>**.

1.4. Устройство и работа

1.4.1. Принцип работы

Принцип работы ЭМР основан на измерении электродвижущей силы (ЭДС) индукции в электропроводящей жидкости, движущейся в магнитном поле, создаваемым электромагнитом. ЭДС электромагнитной индукции E пропорциональна средней скорости потока жидкости v , расстоянию между электродами d (внутреннему диаметру ППР) и электромагнитной индукции B :

$$E = k \cdot B \cdot d \cdot v,$$

где k – коэффициент пропорциональности.

Для данного типоразмера ППР B и d – величины постоянные.

ЭДС, наведенная в жидкости и зависящая от скорости потока, с помощью электродов, контактирующих с жидкостью, подается в измеритель, где определяется расход Q : объем жидкости, прошедшей через сечение трубопровода за единицу времени. Значение ЭДС не зависит от температуры, вязкости и проводимости жидкости при условии, что проводимость превышает значение, указанное в технических характеристиках.

С учетом формулы ЭДС индукции расход Q определяется следующим образом:

$$Q = \frac{\pi \cdot d^2}{4} \cdot v = \frac{\pi \cdot d}{k \cdot 4 \cdot B} \cdot E$$

1.4.2. Структурная схема

Расходомер состоит из электромагнитного ППР и микропроцессорного измерительного блока (ИБ) (рис. 1).

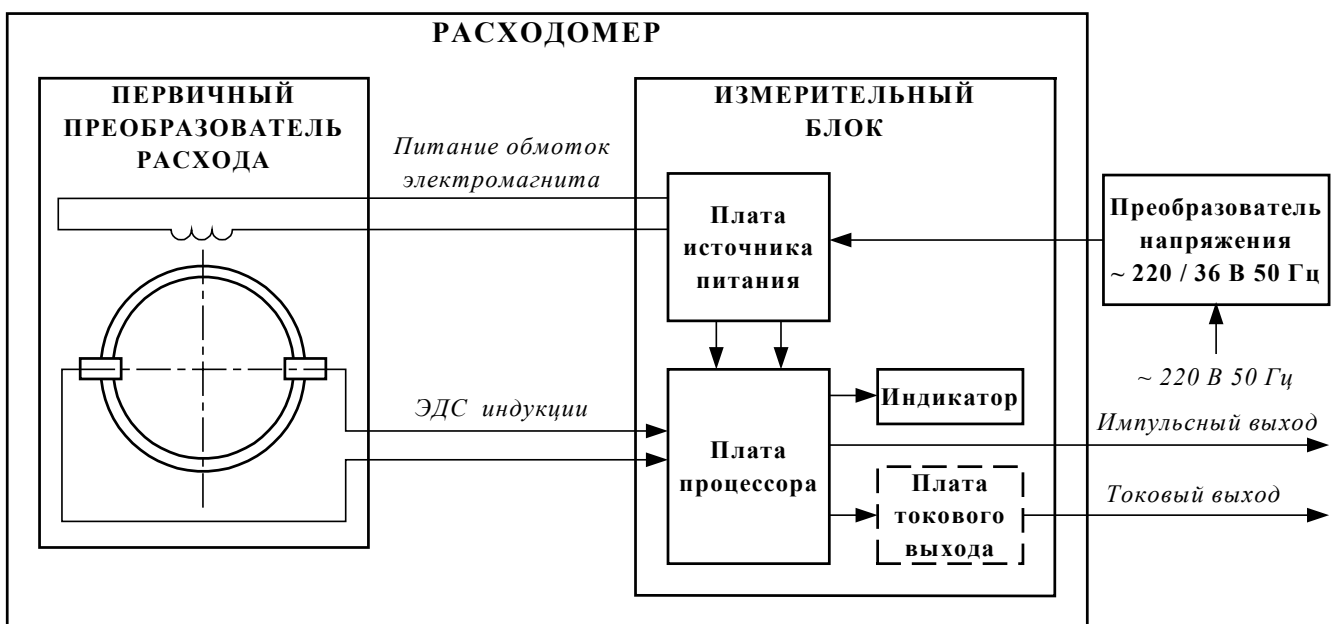


Рис. 1. Структурная схема расходомера.

ППР представляет собой датчик в виде полого цилиндра из немагнитного материала с обмотками электромагнита и электродами для съема измерительного сигнала. ППР встраивается в трубопровод и практически не препятствует потоку жидкости.

Измерительный блок включает в себя платы процессора и источника питания, индикатор, а также плату токового выхода (по заказу).

Плата процессора обеспечивает:

- обработку измерительного сигнала (ЭДС индукции) и вычисление значения среднего расхода;

- накопление объема и времени наработки нарастающим итогом;
- управление индикатором;
- формирование последовательности выходных импульсных сигналов;
- хранение установочных данных, а также параметров накопления.

В реверсивном исполнении расходомер определяет значения объема:

- при прямом («положительном») направлении потока жидкости;
- при обратном («отрицательном») направлении потока жидкости;
- суммарное значение с учетом знака потока.

Значения объема и время наработки прибора нарастающим итогом, а также все установочные параметры записываются в перепрограммируемое постоянное запоминающее устройство (ППЗУ). Все данные, записанные в ППЗУ, сохраняются даже при отсутствии напряжения питания не менее года.

На импульсный выход расходомера подается последовательность импульсов заданного веса, характеризующая измеренное значение расхода или объема.

Источник питания обеспечивает питание («накачку») обмоток электромагнита ППР, питание платы процессора и платы токового выхода (при наличии).

Плата токового выхода формирует токовый сигнал, пропорциональный текущему значению расхода.

Питание расходомера осуществляется напряжением 36 В 50 Гц либо через преобразователь $\sim 220/36$ В 50 Гц.

По заказу прибор может быть оснащен кнопкой сброса, с помощью которой обнуляются все три счетчика накопления объемов одновременно. Индивидуальное обнуление счетчиков возможно с помощью ПО «Монитор ВЗЛЕТ ЭМУ».

1.4.3. Выходы расходомера

1.4.3.1. Импульсный выход

1.4.3.1.1. Импульсный выход расходомера с допустимой частотой следования импульсов от 7 до 2290 Гц имеет два режима работы:

- частотный, когда частота следования импульсной последовательности типа «меандр» со скважностью 2 пропорциональна измеренному значению расхода;
- импульсный, когда количество импульсов в пачке (выдаваемой на выход с периодом 0,5 с), соответствует значению объема, накопленному за предыдущий интервал измерения расхода 0,5 с.

1.4.3.1.2. В частотном режиме частота следования импульсов F [Гц] связана с измеренным значением расхода формулой:

$$F = \frac{Q[\text{л/мин}] \cdot K_p[\text{имп/л}]}{60} = \frac{Q[\text{м}^3/\text{час}] \cdot K_p[\text{имп/л}]}{3,6},$$

где Q – значение расхода, измеренное в предыдущем интервале 0,5 с;

K_p – установленное значение коэффициента преобразования импульсного выхода (обратное значению веса импульса).

Для того, чтобы приемник импульсного сигнала обеспечивал прием при максимальном эксплуатационном расходе, необходимо, чтобы частота следования импульсов для данного расхода с учетом заданного значения K_p не превышала допустимое для приемника значение.

Если частота следования по результатам измерения расхода должна быть меньше $F_{\text{мин}} = 7$ Гц, то расходомер прекращает выдачу импульсов и фиксирует наличие данного события в соответствующем знакоместе слова состояния расходомера.

Если частота следования должна быть больше $F_{\text{макс}} = 2992$ Гц, то расходомер ограничивает частоту на уровне $F_{\text{макс}}$ и фиксирует возникновение данного события в соответствующем знакоместе слова состояния расходомера.

1.4.3.1.3. В импульсном режиме длительность импульсов, поступающих на выход, фиксированная и выбирается программно из ряда 1; 5; 10; 50 мс.

Для правильного выбора длительности импульса τ_i с учетом максимального эксплуатационного расхода и заданного значения K_p можно воспользоваться формулой:

$$\tau_i[\text{мс}] \leq \frac{3 \cdot 10^4}{Q_{\text{макс}}[\text{л/мин}] \cdot K_p[\text{имп/л}]} = \frac{1,8 \cdot 10^3}{Q_{\text{макс}}[\text{м}^3/\text{час}] \cdot K_p[\text{имп/л}]},$$

где $Q_{\text{макс}}$ – максимальный эксплуатационный расход.

В импульсном режиме нет ограничений на минимальное количество импульсов в пачке, т.е. при малом значении расхода импульс на выход поступит только, когда расходомер накопит объем, равный весу импульса (величине, обратной K_p).

Если расход в контролируемом трубопроводе на какое-то время превысит максимальное значение, принятое для определения допустимой длительности импульса, то импульсный выход будет перегружен, т.е. прибор не сможет выдать полное количество импульсов, соответствующее значению объема, накопленному за предыдущий интервал 0,5 с. В этом случае избыточные в каждом интервале импульсы будут накапливаться в специальном счетчике и выводиться через импульсный выход по мере возможности (при снижении расхода).

Если «задержанное» (накопленное в специальном счетчике) количество импульсов превысит число 16, то это будет отмечено в индицируемом слове состоянии расходомера.

1.4.3.1.4. Константа преобразования импульсного выхода K_p устанавливается при выпуске из производства в соответствии с заказом или на объекте в пределах от 0,0001 до 10 000 имп/л с дискретом 0,0001.

Для определения значения K_p с учетом максимального значения расхода в трубопроводе, где будет устанавливаться расходомер, а также частотных свойств приемника импульсного сигнала можно воспользоваться формулой:

$$K_p [\text{имп/л}] \leq \frac{3,6 \cdot F_{\text{макс}} [\text{Гц}]}{Q_{\text{макс}} [\text{м}^3/\text{ч}]} = \frac{1,8}{Q_{\text{макс}} [\text{м}^3/\text{ч}] \cdot \tau [\text{с}]},$$

где $Q_{\text{макс}}$ – максимальное значение расхода в трубопроводе;

$F_{\text{макс}}$ – максимально допустимая для приемника частота следования импульсов расходомера;

τ_n – минимально допустимая для приемника длительность импульсов расходомера.

По умолчанию при выпуске из производства устанавливается K_p , указанное в табл.3. При этом максимальная частота на выходе будет не более 1500 Гц.

Таблица 3

D_y , мм	10	20	32	40	50	65	80	100	150	200
K_p , имп/л	1600	400	160	100	65	40	25	15	7	4

Рекомендуемые значения констант преобразования, устанавливаемые в расходомере исполнения ЭРСВ-310 при его использовании в импульсном режиме с теплосчетчиком «ВЗЛЕТ ТСР» исполнения ТСРВ-030М, тепловычислителем «ВЗЛЕТ ТСРВ» исполнения ТСРВ-031, приведены в Приложении Г.

В расходомере для реверсивного потока импульсы на выход расходомера поступают вне зависимости от направления потока.

1.4.3.1.5. Для обеспечения сопряжения с различными типами приемников оконечный каскад импульсного выхода может работать как при питании от внутреннего (активный режим), так и от внешнего (пассивный режим) источника питания. Типовая поставка – пассивный режим импульсного выхода.

ВНИМАНИЕ ! При подключении расходомера к теплосчетчику «ВЗЛЕТ ТСР» исполнения ТСРВ-030М, тепловычислителю «ВЗЛЕТ ТСРВ» исполнения ТСРВ-031 импульсный выход ПР должен находиться в активном режиме.

Схема оконечного каскада и описание режимов работы импульсного выхода приведено в Приложении В.

Длина линии связи по импульсному выходу – до 100 м.

1.4.3.2. Гальванически развязанный токовый выход

По заказу ЭМР может оснащаться гальванически развязанным выходом текущего измеренного значения объемного расхода Q в виде нормированного токового сигнала с номинальной статической характеристикой

$$Q = \frac{Q_{T \text{ Вых}} \cdot (I_{\text{Вых}} - I_{\text{Мин}})}{I_{\text{Макс}} - I_{\text{Мин}}}, [\text{м}^3/\text{ч}; \text{л}/\text{мин}]$$

где $Q_{T \text{ Вых}}$ – максимальное значение объемного расхода, соответствующее $I_{\text{Макс}} = 20$ (5) мА. $Q_{T \text{ Вых}}$ может устанавливаться в диапазоне от 0 до $Q_{V \text{ Наиб}}$ – наибольшего значения измеряемого расхода в соответствии с п.2 табл.1;

$I_{\text{Вых}}$ – текущее значение выходного тока, мА;

$I_{\text{Макс}} = 20$ (5) мА – максимальное значение тока, соответствующее установленному значению расхода $Q_{T \text{ Вых}}$;

$I_{\text{Мин}} = 4$ (0) мА – минимальное значение тока, соответствующее нулевому значению расхода.

Диапазон работы токового выхода 0...5, 0...20 или 4...20 мА указывается при заказе.

Токовый выход в диапазоне 4...20 мА может работать на сопротивление нагрузки не более 1,0 кОм, в диапазоне 0...5 мА – не более 2,5 кОм.

Допускаемая длина кабеля связи по токовому выходу определяется суммарным сопротивлением входа приемника токового сигнала и линии связи, которое не должно превышать указанного выше значения.

1.4.3.3. Интерфейс RS-232

Последовательный интерфейс RS-232 обеспечивает возможность доступа к измерительным, расчетным и установочным параметрам. При этом возможна модификация установочных параметров.

Интерфейс RS-232 может использоваться для:

а) распечатки архивных и текущих значений измеряемых параметров на принтере через ПК или адаптер принтера «ВЗЛЕТ АП»;

б) считывания архивов с помощью архивного считывателя «ВЗЛЕТ АС» АСДВ-020;

в) непосредственной связи с ПК:

- по кабелю при длине линии связи до 12 м;

- по телефонной линии с помощью модема или радиолинии с помощью радиомодема;

- по линии цифровой связи стандарта GSM 900/1800 МГц с помощью адаптера сотовой связи «ВЗЛЕТ АС» АССВ-030.

Дальность связи по телефонной линии, радиоканалу и сотовой связи определяется характеристиками телефонной линии, радиоканала и канала сотовой связи соответственно.

Скорость обмена по интерфейсу RS-232 от 600 до 19200 Бод устанавливается в приборе.

ПРИМЕЧАНИЕ. Организация связи с расходомером по интерфейсу RS-232 с использованием устройств, не имеющих гальванически развязанного выхода, может приводить к сбою в измерениях прибора.

1.4.3.4. Индикация

На жидкокристаллическом индикаторе (ЖКИ) расходомера могут индицироваться параметры, указанные в табл.4.

Таблица 4

Наименование параметра	Обозначение	Ед. изм.	Кол-во знаков индикации		Прим.
			целая часть	дроб. часть	
Средний расход	Q	л/мин м ³ /ч	до 5	до 3	Прим.1
Объем положительный нарастающим итогом	V+	м ³	до 6	3	Прим.2
Объем отрицательный нарастающим итогом	V-	м ³	до 6	3	Прим.2
Суммарный объем нарастающим итогом	V	м ³	до 6	3	Прим.1 Прим.2
Время наработки	T	час:мин	до 6 (час)	2 (мин)	
Параметры интерфейса: - адрес прибора в сети - скорость обмена - задержка ответа	- - RTS	- Бод мс	2 (верхняя строка слева) 4 – 5 (верхняя строка справа) до 4 (нижняя строка)		Прим.3
Слово состояния	16-разрядный знакопозиционный код состояния				Прим.4

Значение суммарного объема определяется как сумма объемов, накопленных при прямом (положительном) и обратном (отрицательном) направлениях потока, с учетом знака направления потока.

В расходомере для нереверсивного потока приращение объема в процессе измерения одинаково для индицируемых параметров «суммарный объем» и «объем положительный».

ПРИМЕЧАНИЯ.

1. Значение расхода при обратном направлении потока, а также отрицательное значение суммарного объема индицируются со знаком минус.

2. После переполнения счетчика целой части отсчет начинается с нулевого значения.

3. Индицируется при установке адресной системы запросов один раз в минуту.

4. Индицируется при наличии отказа или нештатной ситуации. Наличие события индицируется знаком « × », отсутствие – « - ».

1.4.4. Конструкция

Измерительный блок выполнен на двух печатных платах, размещенных в цилиндрическом корпусе одна над другой. Верхняя плата – это плата процессора, нижняя – источника питания. Вид платы процессора с контактными элементами приведен на рис.В.2.

Корпус ИБ укреплен с помощью полой стойки на ППР. Возможен разворот ИБ вокруг оси стойки, а индикатора вокруг оси корпуса ИБ на 90°, 180° или 270°.

Ввод кабелей питания и связи осуществляется через два кабельных гермоввода типоразмера Pg7, обеспечивающих заданную степень пылевлагозащитности.

Кроме гермовводов на корпусе измерительного блока имеется клемма защитного заземления (зануления) расходомера.

1.4.5. Виды исполнений

1.4.5.1. В зависимости от назначения прибора футеровка внутренней поверхности ППР и электроды для съема измерительного сигнала выполняются из различных материалов.

Кроме того, по желанию заказчика прибор может быть выполнен в виде единой либо раздельной конструкции: когда ППР монтируется в трубопроводе, а ИБ располагается в удобном для размещения и эксплуатации месте. Внешний вид и массогабаритные характеристики расходомеров «ВЗЛЕТ ЭР» различных конструкций приведены в Приложении Б.

1.4.5.2. Типовое исполнение расходомера ЭРСВ-310 – с футеровкой фторопластом и электродами из нержавеющей стали марки 12Х18Н10Т.

В исполнении ЭРСВ-310 ППР конструктивно выполнен с защитными кольцами, предохраняющими выступающую фторопластовую футеровку от деформации при монтаже и эксплуатации расходомера.

1.4.5.3. Расходомер «ВЗЛЕТ ЭР» исполнений ЭРСВ-012, -022 для пищевой промышленности имеет гигиеническое заключение Минздрава РФ, разрешающее использовать расходомер для измерения расхода и объема жидких пищевых продуктов: питьевой воды, безалкогольных негазированных напитков (соков, сиропов и т.д.), алкогольных напитков крепостью до 40 °, молочных продуктов (молока, йогурта, сметаны, майонеза и т.п.), кетчупа, растворов пищевых кислот и щелочей и т.д.

1.4.5.4. Исполнение расходомера с повышенной износоустойчивостью ЭРСВ-013 (с футеровкой полиуретаном) предназначено для использования на абразивных неагрессивных электропроводных средах.

Допустимая температура жидкости при длительном воздействии не более 70 °С, наибольшая допустимая температура при длительности воздействия не более 1 часа – 90 °С.

1.4.5.5. Исполнение расходомера ЭРСВ-011 для агрессивных сред изготавливается с электродами из тантала. Электроды из нержавеющей стали, титана или сплава «хастеллой» – по заказу.

1.4.6. Сервисные возможности

1.4.6.1. В расходомере предусмотрен ряд установочных параметров, определяющих сервисные возможности ЭМР. При выпуске из производства вводятся типовые либо по заявке заказчика значения установочных параметров.

Потребитель по своему усмотрению, не изменяя метрологических характеристик прибора, может с помощью программного обеспечения «Монитор ВЗЛЕТ ЭМУ» модифицировать установочные параметры.

Краткое описание и порядок работы с ПО приведены в файле «EMU User's Manual.doc», входящем в состав ПО. Для работы с ПО «Монитор ВЗЛЕТ ЭМУ» требуется ПК, работающий под управлением операционной системы из семейства Microsoft Win32 (Windows 9X, Windows NT, Windows 2000, Windows XP).

1.4.6.2. При пусконаладке или в процессе эксплуатации с помощью ПК могут быть модифицированы следующие установочные параметры:

- параметры связи по интерфейсу RS-232:

а) «Скорость RS-232» – от 600 до 19200 Бод. Типовое значение – 19200 Бод;

б) «Тип соединения» – безадресная или адресная система запроса. Типовая установка при выпуске из производства – безадресная система запроса;

в) адрес прибора в сети (от 1 до 31) и задержка ответа (от 0 до 1000 мс с дискретом 10 мс) при адресной системе запроса. Типовая установка – адрес «1», время задержки – 0 мс;

- отсечки по возрастающему Q_v и убывающему Q_n расходам соответственно («По возрастанию, %», «По убыванию, %»). Отсечка Q_v (Q_n) – это такое пороговое значение расхода при возрастании (уменьшении) текущего значения расхода, ниже которого отсутствует накопление объема. Q_v и Q_n могут устанавливаться в диапазоне от 0 до 25 % от $Q_{наиб}$ с дискретом 0,1 %. Типовое значение при выпуске из производства – $Q_n = Q_v = 0,8 \%$ от ($Q_{наиб}$);

- набор параметров, индицируемых на дисплее ЖКИ. Может быть установлен режим поочередной индикации любого набора или индикации одного из указанных параметров. При выпуске из производства устанавливается поочередная индикация всех параметров: текущих значений расхода, объема и времени наработки;

- «Время отображения параметра, с» – время высвечивания одного параметра на дисплее ЖКИ при поочередной индикации нескольких параметров. Может устанавливаться в пределах от 1 до 59 с. Типовое значение при выпуске из производства – 5 с;

- единица измерения расхода для индикации на ЖКИ: $\langle \text{м}^3/\text{ч} \rangle$ или $\langle \text{л}/\text{мин} \rangle$. При выпуске из производства устанавливается единица измерения $\langle \text{м}^3/\text{ч} \rangle$;

- «Отсечка по индикатору, %» $Q_{жки}$, определяющая значение расхода, ниже которого на индикаторе индицируется нулевой расход. $Q_{жки}$ может устанавливаться в диапазоне от 0 до 25 % от $Q_{наиб}$. Типовое значение при выпуске из производства – $Q_{жки} = 0,8 \%$ от ($Q_{наиб}$);

- режим работы импульсного выхода: частотный («Вывод среднего расхода») или импульсный («Вывод объема»). Типовая установка при выпуске из производства – частотный режим;

- «Константа преобразования, имп/л» импульсного выхода K_p . Типовое значение при выпуске из производства в соответствии со значением D_y по табл.3;

- «Аварийная частота» следования импульсов в частотном режиме работы импульсного выхода при отсутствии измерений, отмеченного знаком <x> в позиции «3» слова состояния. Диапазон установки значения аварийной частоты от 7 до 2990 Гц. Типовое значение при выпуске из производства – 0 Гц;

- «Длительность импульса, мс» τ_i в импульсном режиме работы импульсного выхода. Типовое значение при выпуске из производства – 10 мс;

- диапазон работы токового выхода («Диапазон тока»). Типовое значение диапазона при выпуске из производства – 4...20 мА;

- максимальное значение расхода $Q_{T \text{ вых}}$, соответствующее току 20 (5) мА токового выхода расхода («Токовый выход: Отсечка»). $Q_{T \text{ вых}}$ может устанавливаться в диапазоне от 0 до $Q_{\text{наиб}}$. Типовое значение при выпуске из производства – $Q_{T \text{ вых}} = Q_{\text{наиб}}$;

- константа сглаживания результатов измерений, определяющая алгоритм обработки результатов измерений. Диапазон измерения константы от 0 до 120 шагом 1. Типовое значение при выпуске из производства – 1.

Работа всех выходов расходомера при различных соотношениях текущего значения расхода $Q_{\text{тек}}$ и значений отсечек показана в табл.5.

Таблица 5

Текущее значение расхода	Показания ЖКИ		Значение тока на выходе	Наличие импульсов на выходе	Значения по RS- выходу	
	расход	объем			расход	объем
$Q_{\text{тек}} > Q_{T \text{ вых}}$	$Q_{\text{тек}}$	увелич-ся	5/20 мА	да	$Q_{\text{тек}}$	увелич-ся
$Q_{\text{тек}} < Q_{\text{жки}}$	0	увелич-ся	$\equiv Q_{\text{тек}}$	да	$Q_{\text{тек}}$	увелич-ся
$Q_{\text{тек}} < Q_{\text{п,в}}$	0	const	0 мА	нет	0	const
$Q_{\text{п,в}} < Q_{\text{тек}} < Q_{\text{жки}}$	0	увелич-ся	$\equiv Q_{\text{тек}}$	да	$Q_{\text{тек}}$	увелич-ся

2. ИСПОЛЬЗОВАНИЕ ПО НАЗНАЧЕНИЮ

2.1. Эксплуатационные ограничения

2.1.1. Эксплуатация расходомеров должна производиться в условиях воздействия факторов, не превышающих допустимых значений, оговоренных в п.1.2.4.

2.1.2. ППР может устанавливаться в вертикальном, горизонтальном или наклонном трубопроводе.

Для удобства считывания показаний может быть изменено положение индикатора относительно оси измерительного блока (по заказу при выпуске из производства) и/или положение измерительного блока относительно оси стойки (при монтаже на объекте) на $\pm 90^\circ$, $\pm 180^\circ$.

2.1.3. Точная и надежная работа ЭМР обеспечивается при выполнении в месте установки ППР следующих условий:

- не должен скапливаться воздух;
- давление жидкости должно исключать газообразование в трубопроводе, а жидкость не должна содержать газовых пузырей;
- на входе и выходе ППР должны быть прямолинейные участки трубопроводов с D_y , равным D_y ППР; длина прямолинейного участка на входе ППР должна быть не менее $3 \cdot D_y$, на выходе – не менее $2 \cdot D_y$ (для исполнения ЭРСВ-022 – $5 \cdot D_y$ и $3 \cdot D_y$ соответственно). При реверсивном потоке длина каждого из прямолинейных участков – не менее $3 \cdot D_y$. На этих участках не должно быть никаких устройств или элементов, вызывающих изменение структуры потока жидкости;
- внутренний канал ППР в рабочем режиме всегда должен быть заполнен жидкостью;
- напряженность внешнего магнитного поля не должна превышать 40 А/м.

Рекомендации по выбору места установки и правила монтажа (демонтажа) ЭМР, описание набора элементов арматуры, а также комплекта присоединительной арматуры «ВЗЛЕТ КПА» изложены в документе «Расходомер-счетчик электромагнитный «ВЗЛЕТ ЭР». Исполнения ЭРСВ-011, -012, -013, -022, -310. Инструкция по монтажу» В41.00-00.00 ИМ.

2.1.4. Тип и состав контролируемой жидкости (наличие и концентрация взвесей, посторонних жидкостей и т.п.), а также состояние трубопровода не должны приводить к появлению отложений, влияющих на работоспособность и метрологические характеристики расходомера.

Для обеспечения работоспособности ЭМР в системе, использующей угольный фильтр, необходимо следить за исправностью угольных фильтров.

2.1.5. Необходимость защитного заземления прибора определяется в соответствии с требованиями главы 1.7 «Правил устройства электроустановок» в зависимости от напряжения питания и условий размещения прибора.

2.1.6. Молниезащита объекта размещения прибора, выполненная в соответствии с «Инструкцией по устройству молниезащиты зданий, сооружений и промышленных коммуникаций» СО153-34.21.122-2003 (утвержденной Приказом Минэнерго России №280 от 30.06.2003) предохраняет прибор от выхода из строя при наличии

молниевых разрядов.

2.1.7. Требования к условиям эксплуатации и выбору места монтажа, приведенные в настоящей ЭД, учитывают наиболее типичные факторы, влияющие на работу расходомера.

На объекте эксплуатации могут существовать или возникнуть в процессе его эксплуатации факторы, не поддающиеся предварительному прогнозу, оценке или проверке, и которые производитель не мог учесть при разработке.

В случае проявления подобных факторов следует найти иное место эксплуатации, где данные факторы отсутствуют или не оказывают влияния на работу изделия.

2.2. Выбор типоразмера и определение гидравлических потерь

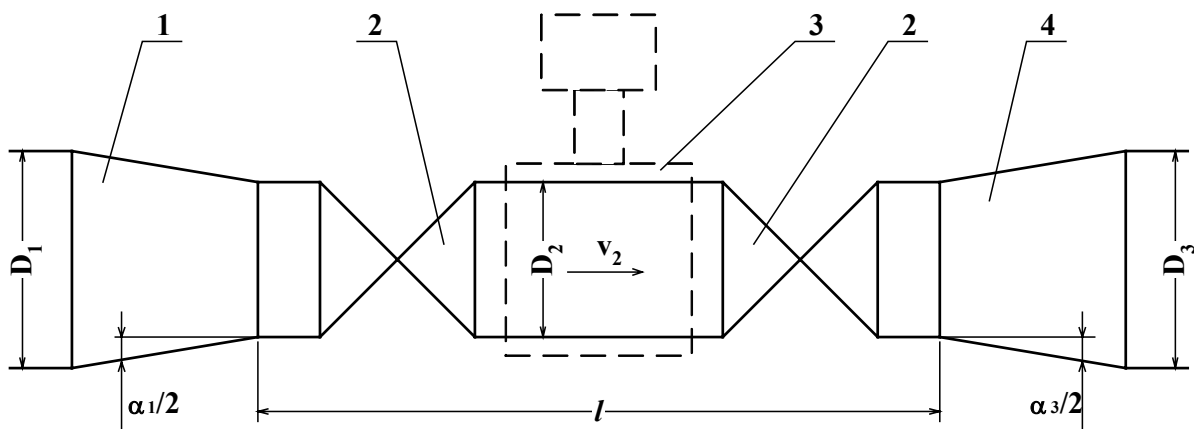
2.2.1. Выбор типоразмера ППР расходомера определяется диапазоном расходов в трубопроводе, где будет устанавливаться ППР. Если диапазон расходов для данного трубопровода укладывается в диапазон расходов нескольких типоразмеров ППР, то выбор типоразмера ППР осуществляется с учетом допустимого уровня гидравлических потерь.

2.2.2. Если значение D_y выбранного типоразмера ППР меньше значения D_y трубопровода, куда предполагается устанавливать ППР, то для его монтажа в трубопровод используются переходные конуса (конфузор и диффузор).

2.2.3. Определить гидравлические потери напора в системе <конфузор-ППР-диффузор>, приведенной на рис.2, можно по нижеприведенной методике.

2.2.3.1. Исходные данные для определения потерь напора:

- объемный расход жидкости в данном трубопроводе - Q [$\text{м}^3/\text{ч}$];
- D_y подводящего трубопровода - D_1 [мм];
- D_y (типоразмер) ППР - D_2 [мм];
- D_y отводящего трубопровода - D_3 [мм];
- угол конусности конфузора - α_1 [град];
- угол конусности диффузора - α_3 [град];
- длина прямолинейного участка - l [мм].



1 - конфузор; 2 - полнопроходная шаровая задвижка; 3 - ППР; 4 - диффузор.

Рис. 2. Схема трубопровода в месте установки ППР.

2.2.3.2. Согласно известного принципа суперпозиции суммарные потери напора в системе <конфузор - ППР - диффузор> h_n складываются из местных потерь напора в конфузоре $h_{н1}$, прямолинейном участке $h_{н2}$ и диффузоре $h_{н3}$:

$$h_n = h_{н1} + h_{н2} + h_{н3}, \text{ (м вод.ст.)}$$

Потеря напора в конфузоре определяется по графику рис.3а, где v_2 – скорость потока жидкости в прямолинейном участке.

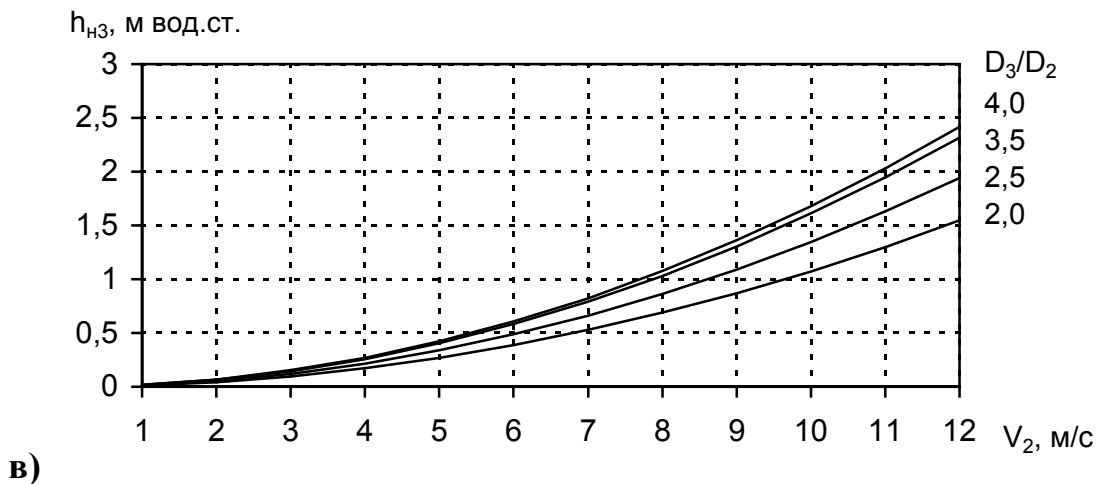
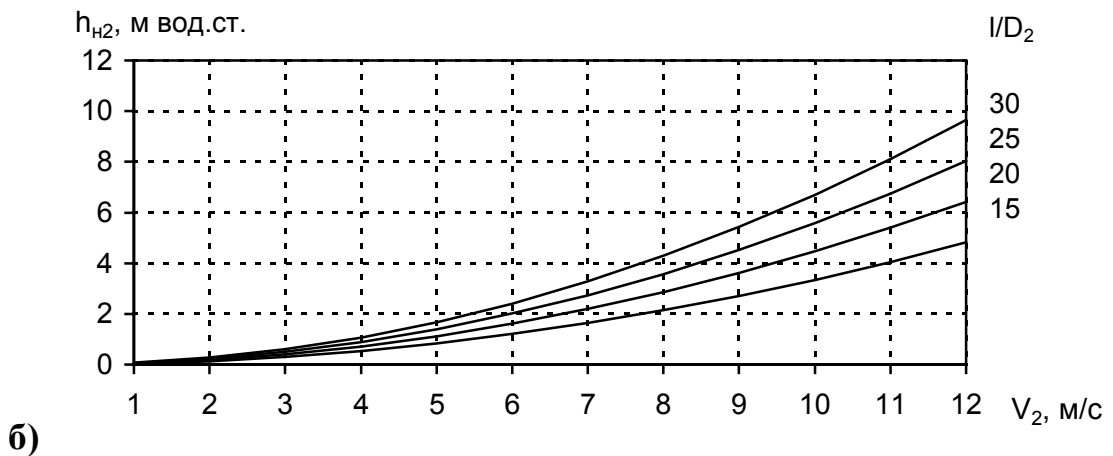
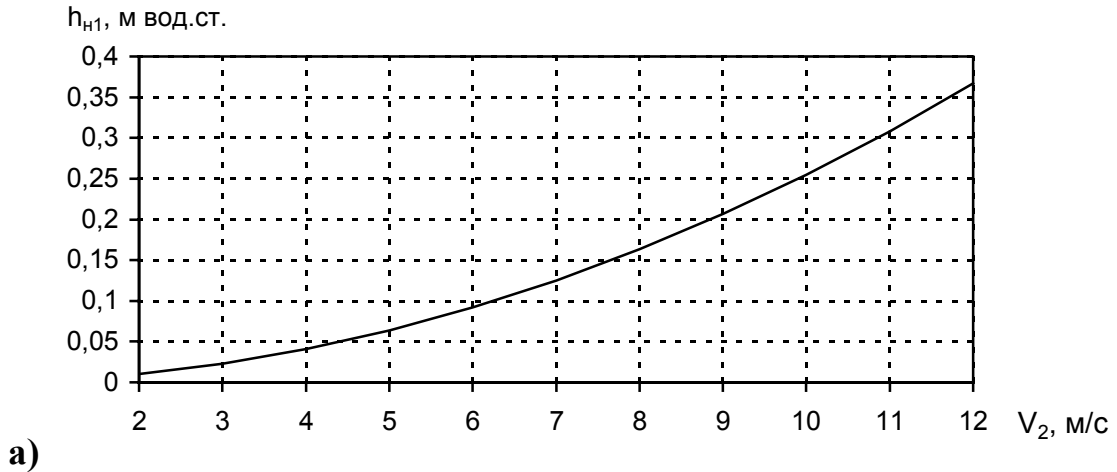


Рис. 3. Графики зависимостей потерь напора в конфузоре (а), прямолинейном участке (б) и диффузоре (в).

График зависимости потери напора от скорости потока рассчитан для угла конусности конфузора $\alpha_1 = 20^\circ$. Для определения скорости потока жидкости по значению объемного расхода Q можно воспользоваться графиком рис.4 или формулой:

$$v[\text{м/с}] = \frac{Q[\text{м}^3/\text{ч}]}{0,9 \cdot \pi \cdot D_y^2[\text{мм}]} \cdot 10^3$$

Потеря напора в прямолинейном участке определяется по графику рис.3б. График зависимости потери напора от скорости потока рассчитан для отношений длины прямолинейного участка к диаметру 15; 20; 25 и 30.

Потеря напора в диффузоре определяется по графику рис.3в. График зависимости потери напора от скорости потока рассчитан для угла конусности диффузора $\alpha_3 = 20^\circ$ и отношений наибольшего диаметра диффузора к наименьшему 2,0; 2,5; 3,5 и 4,0.

ПРИМЕЧАНИЕ. Программное обеспечение для проведения уточненного расчета потерь напора в системе <конфузор - ППР - диффузор> поставляется по заказу.

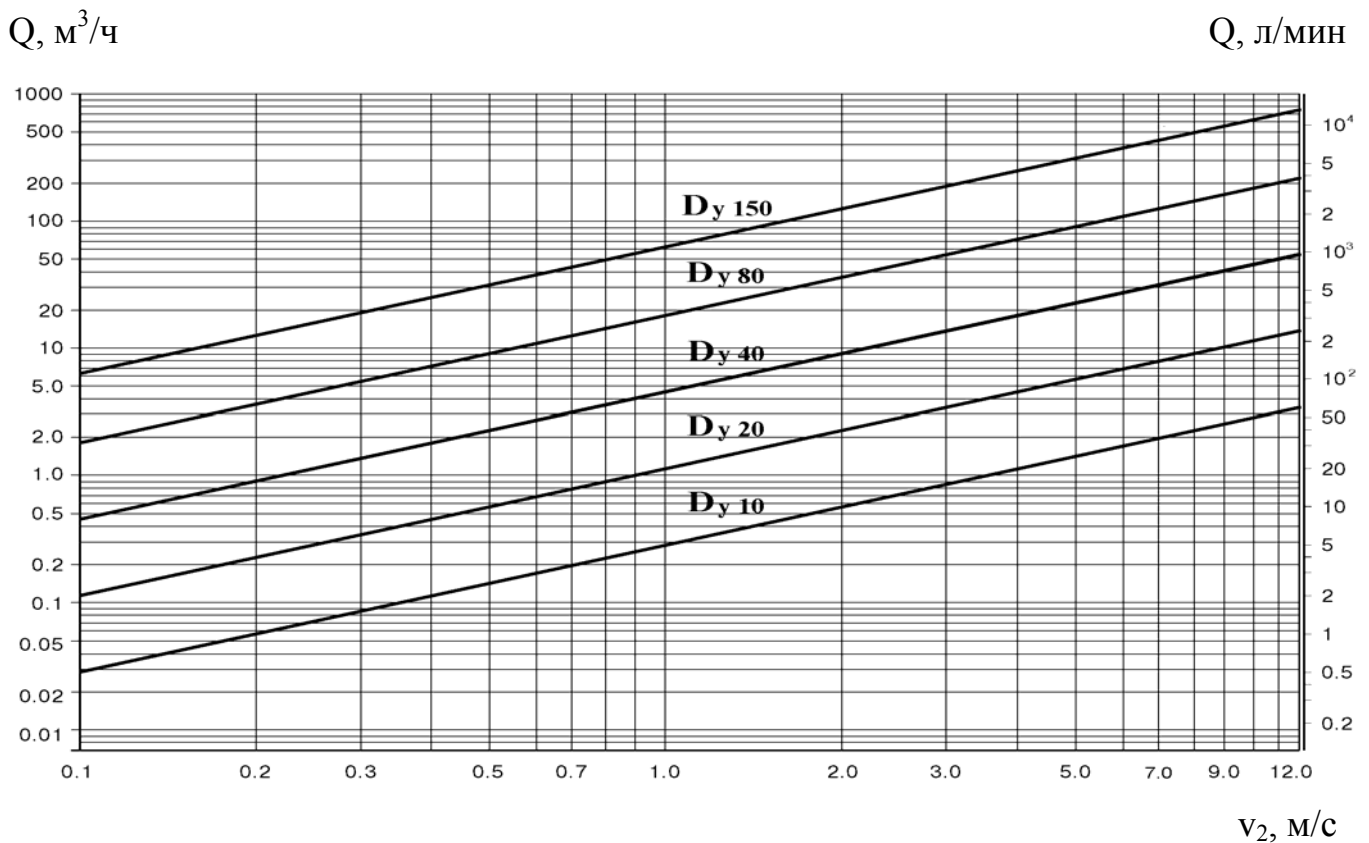


Рис. 4. График зависимости расхода жидкости от скорости потока для различных значений D_y .

2.3. Подготовка к использованию

2.3.1. Меры безопасности

2.3.1.1. К работе с расходомером допускается обслуживающий персонал, ознакомленный с эксплуатационной документацией на изделие.

2.3.1.2. При подготовке изделия к использованию и в процессе эксплуатации должны соблюдаться «Правила технической эксплуатации электроустановок потребителей» и «Правила техники безопасности при эксплуатации электроустановок потребителей».

2.3.1.3. При проведении работ с расходомером опасными факторами являются:

- переменное напряжение (с действующим значением до 242 В частотой 50 Гц);

- давление в трубопроводе (до 2,5 МПа);

- температура рабочей жидкости (до 180 °С).

2.3.1.4. Запрещается использовать расходомеры при давлении в трубопроводе более 2,5 МПа.

2.3.1.5. При обнаружении внешних повреждений изделия или сетевой проводки следует отключить расходомер до выяснения специалистом возможности дальнейшей эксплуатации.

2.3.1.6. В процессе работ по монтажу, пусконаладке или ремонту расходомеров запрещается:

- производить подключения к прибору, переключения режимов или замену электрорадиоэлементов при включенном питании;

- демонтаж расходомера из трубопровода до полного снятия давления на участке трубопровода, где производятся работы;

- использовать неисправные электрорадиоприборы, электроинструменты либо без подключения их корпусов к магистрали защитного заземления (зануления).

2.3.2. При вводе в эксплуатацию изделия должно быть проверено:

- соответствие направления стрелки на корпусе расходомера направлению потока жидкости в трубопроводе;

- соответствие длин прямолинейных участков на входе и выходе ЭМР по отношению направлению потока;

- правильность подключения расходомера и взаимодействующего оборудования в соответствии с выбранной схемой;

- правильность заданного режима работы импульсного выхода;

- соответствие напряжения питания заданным техническим характеристикам.

2.3.3. Расходомер при первом включении или после длительного перерыва в работе готов к эксплуатации после:

- полного прекращения динамических гидравлических процессов в трубопроводе, связанных с регулированием потока жидкости (работы на трубопроводе со сливом жидкости, перекрытие потока жидкости и т.п.);

- 30-минутной промывки ППР потоком жидкости;

- 30-минутного прогрева расходомера.

2.3.4. Перед вводом в эксплуатацию необходимо опломбировать расходомер и задвижки байпаса (при его наличии).

2.3.5. Подключение к выходам ЭМР осуществляется на контактной колодке ХТ2 на плате процессора. Для получения доступа к колодке ХТ2 необходимо снять заднюю крышку измерителя. Размещение основных элементов на плате процессора, схема соединения и подключения расходомера приведены в Приложении В.

2.3.6. Для стыковки ПК с ЭМР свободный последовательный порт (СОМ) ПК соединяется с контактной колодкой ХТ2 на плате процессора расходомера, для чего надо снять заднюю крышку. Расположение основных элементов на плате процессора расходомера представлено на рис.В.2 Приложения В.

Схема кабеля для стыковки должна соответствовать одной из приведенных в таблицах 6 и 7.

Таблица распайки кабеля связи
с 9-контактным разъемом СОМа ПК

Таблица 6

Номера контактов колодки ХТ2 ЭМР	Номера гнезд разъема СНП101-9Р, подключаемого к ПК
2	3
1	2
3	5

Таблица распайки кабеля связи
с 25-контактным разъемом СОМа ПК

Таблица 7

Номера контактов колодки ХТ2 ЭМР	Номера гнезд разъема СНП101-25Р, подключаемого к ПК
2	2
1	3
3	7

2.3.7. Если расходомер оснащается гальванически развязанным токовым выходом, плата токового выхода устанавливается поверх платы процессора. В этом случае подключение приемника токового сигнала осуществляется к контактам ХР2/1 (+) и ХР2/2 (-) данной платы токового выхода (Приложение В).

2.3.8. После завершения процедуры ввода в эксплуатацию в паспорте на прибор заполняются пункты гарантийного талона с указанием места установки оборудования, наименований эксплуатирующей и монтажной организаций, даты ввода в эксплуатацию.

Для постановки прибора на гарантийное обслуживание необходимо представить в сервисный центр (СЦ) паспорт с заполненным гарантийным талоном. СЦ делает отметку в гарантийном талоне о постановке прибора на гарантийное обслуживание и направляет ксерокопию талона на предприятие-изготовитель.

Если прибор не ставится на гарантийное обслуживание в СЦ, то ксерокопия заполненного гарантийного талона направляется на предприятие-изготовитель.

2.4. Порядок работы

Сданный в эксплуатацию прибор работает непрерывно в автоматическом режиме.

Текущие измеренные значения можно считывать с индикатора прибора или по интерфейсу RS-232.

2.5. Возможные неисправности, нештатные ситуации и методы их устранения

2.5.1. Перечень неисправностей и нештатных ситуаций, диагностируемых расходомером и индицируемых в виде знакопозиционного кода, приведен в табл.8.

Таблица 8

Обозначение позиции кода на индикаторе	Содержание события	Примечание
0	Невозможна модификация установочного параметра из-за наличия аппаратного запрета или отказа канала записи	1. Проверить отсутствие на плате процессора перемычки разрешения ввода параметров ХС1. 2. Обратиться в региональное представительство.
1	Отказ измерительного тракта	1. Проверить заполнение трубопровода.
2	Сбой при измерении	1. Проверить заполнение трубопровода.
3	Отсутствует измерительный сигнал	1. Проверить правильность монтажа ППР с учетом направления потока. 2. Проверить заполнение трубопровода.
4	Частота следования импульсов на выходе (в частотном режиме), соответствующая значению расхода, должна быть больше 2990 Гц	1. Проверить режим работы трубопровода. 2. Изменить значение K_p .
5	Частота следования импульсов на выходе (в частотном режиме), соответствующая значению расхода, должна быть менее 7 Гц	1. Проверить режим работы трубопровода. 2. Изменить значение K_p .
6	Перегрузка импульсного выхода в импульсном режиме работы	1. Проверить режим работы трубопровода. 2. Изменить значение K_p .
7	Длина принятой по RS-232 посылки превышает размер приемного буфера	1. Проверить настройки ПК.
8	Ошибка контрольной суммы принятой по RS-232 посылки	1. Проверить настройки ПК.
9	Текущее значение расхода превышает $Q_{\text{наиб}}$	1. Проверить режим работы трубопровода.
a	Текущее значение расхода превышает $Q_{\text{т вых}}$	1. Изменить значение $Q_{\text{т вых}}$.
b	Неверная длина поступившего по RS-232 запроса	1. Проверить настройки ПК.
c; d; e; f	Резерв	

2.5.2. В случае возникновения индикации неисправности или нештатной ситуации необходимо проконтролировать соответствие условий эксплуатации ЭМР заданным требованиям. При невозможности устранить явление необходимо отключить прибор и вызвать представителя обслуживающей организации либо связаться с предприятием-изготовителем для определения возможности дальнейшей эксплуатации ЭМР.

2.5.3. Расходомер «ВЗЛЕТ ЭР» по виду исполнения и с учетом условий эксплуатации относится к изделиям, ремонт которых производится на специальных предприятиях либо предприятии-изготовителе.

3. ТЕХНИЧЕСКОЕ ОБСЛУЖИВАНИЕ

3.1. Проверка технического состояния

3.1.1. Введенный в эксплуатацию ЭМР рекомендуется подвергать периодическому осмотру с целью контроля:

- работоспособности ЭМР;
- наличия напряжения питания;
- соблюдения условий эксплуатации ЭМР;
- отсутствия внешних повреждений прибора и составных частей;
- надежности электрических и механических соединений.

Периодичность осмотра зависит от условий эксплуатации, но должна быть не реже одного раза в две недели.

3.1.2. Работоспособность прибора определяется по наличию изменения значений измеряемых параметров.

Если отсутствует свечение индикатора и/или отсутствует изменение измеряемых параметров [накопление значения объема и времени наработки либо изменения (колебания) значения расхода] необходимо проверить наличие напряжения питания и соответствие направления потока жидкости в трубопроводе направлению стрелки на преобразователе расхода. Если указанные условия выполняются, а значения измеряемых параметров не изменяются, необходимо отключить прибор и вызвать представителя обслуживающей организации, либо связаться с предприятием изготовителем для определения возможности дальнейшей эксплуатации ЭМР.

3.1.3. Несоблюдение условий эксплуатации ЭМР в соответствии с разделами 1.2.4, 2.1 может привести к отказу прибора или превышению допустимого уровня погрешности измерений. Внешние повреждения ЭМР также могут вызвать отказ прибора либо увеличение погрешности измерения.

При появлении внешних повреждений необходимо вызвать сотрудника регионального представительства для определения возможности дальнейшей эксплуатации ЭМР.

3.1.4. В процессе эксплуатации расходомера не реже одного раза в год необходимо проводить профилактический осмотр внутреннего канала ПР на наличие загрязнений и/или отложений. Допускается наличие легкого рыжеватого налета, который при проведении профилактики должен сниматься с помощью чистой мягкой ветоши, смоченной в воде.

При наличии загрязнений и отложений другого вида или их существенной толщины необходимо произвести очистку поверхности ПР и отправить прибор на внеочередную поверку.

3.1.5. Отправка прибора для проведения гарантийного (послегарантийного) ремонта либо поверки должна производиться с паспортом прибора. В сопроводительных документах необходимо указывать почтовые реквизиты, телефон и факс отправителя, а также способ и адрес обратной доставки.

Гарантийный ремонт производится при наличии в паспорте заполненного гарантийного талона.

ВНИМАНИЕ ! При отправке прибора на поверку или в ремонт необходимо после демонтажа очистить внутренний канал электромагнитного ППР от отложений, образовавшихся в процессе эксплуатации, а также от остатков рабочей жидкости.

3.2. Поверка

Расходомер «ВЗЛЕТ ЭР» проходит первичную поверку при выпуске из производства и после ремонта, периодические – в процессе эксплуатации.

Межповерочный интервал – 4 года.

Поверка ЭМР производится в соответствии с документом: «Инструкция. ГСИ. Расходомер-счетчик электромагнитный «ВЗЛЕТ ЭР». Методика поверки» В41.00-00.00 И1.

Для проведения поверок в период эксплуатации необходим демонтаж ППР из трубопровода.

4. МАРКИРОВКА И ПЛОМБИРОВАНИЕ

4.1. Этикетка ЭМР содержит обозначение прибора, товарный знак фирмы «ВЗЛЕТ» и краткие технические характеристики.

4.2. После монтажа и проверки функционирования на объекте задняя крышка ИБ, а также запорная арматура байпасной линии, обходящей ППР, могут быть опломбированы.

5. УПАКОВКА, ХРАНЕНИЕ И ТРАНСПОРТИРОВАНИЕ

5.1. Расходомер «ВЗЛЕТ ЭР», укомплектованный в соответствии с заявкой, упаковывается в индивидуальную тару категории КУ-2 по ГОСТ 23170 (ящик из гофрированного картона). Туда же помещается эксплуатационная документация.

Присоединительная арматура поставляется в отдельной таре россыпью или в сборе на один или несколько комплектов.

5.2. Хранение расходомера должно осуществляться в упаковке изготовителя в соответствии с требованиями группы 1 по ГОСТ 15150. В помещении для хранения не должно быть токопроводящей пыли, паров кислот и щелочей, а также газов, вызывающих коррозию и разрушающих изоляцию.

Прибор не требует специального технического обслуживания при хранении.

5.3. Расходомеры могут транспортироваться автомобильным, речным, железнодорожным и авиационным транспортом при соблюдении следующих условий:

- транспортировка осуществляется в заводской таре;
- отсутствует прямое воздействие влаги;
- температура не выходит за пределы от минус 30 до 50 °С;
- влажность не превышает 98 % при температуре до 35 °С;
- вибрация в диапазоне от 10 до 500 Гц с амплитудой до 0,35 мм и ускорением до 49 м/с²;
- удары со значением пикового ускорения до 98 м/с²;
- уложенные в транспорте расходомеры закреплены во избежание падения и соударений.

ПРИЛОЖЕНИЕ А

**Значения расхода для различных исполнений,
типоразмеров и направлений потока**

Таблица А.1

Исполнение	Значение расхода, м ³ /ч					
	Все	ЭРСВ-011, -012, -013, -310				ЭРСВ-022
Обозначение	Q _{наиб}	Q _{мин1}	Q _{мин2}	Q _{наим пр}	Q _{наим обр}	Q _{наим пр}
Направление потока	любое	любое	прямое	прямое	обратное	прямое
δ, %	±0,91 кроме ЭРСВ-022 ±0,5 для ЭРСВ-022	±1,0	±2,0	±2,4	±1,9	±0,5
v, м/с	12	1,5	0,136	0,10	0,15	0,3
Dy, мм						
10	3,40	0,425	0,039	0,028	0,042	0,085
20	13,58	1,698	0,154	0,113	0,170	0,340
32	34,78	4,347	0,395	0,290	0,435	0,869
40	54,34	6,792	0,617	0,453	0,679	1,358
50	84,90	10,61	0,965	0,708	1,061	2,123
65	143,5	17,94	1,630	1,196	1,794	3,587
80	217,3	27,17	2,470	1,811	2,717	5,434
100	339,6	42,45	3,859	2,830	4,245	8,490
150	764,1	95,51	8,683	6,368	9,551	19,10
200	1358	169,8	15,44	11,32	16,98	33,96

Q_{наиб} – наибольшее значение расхода нормируемого диапазона;

Q_{мин1}, Q_{мин2} – минимальное значение расхода для указанных пределов допускаемой погрешности;

Q_{наим пр} – наименьшее значение расхода нормируемого диапазона при прямом направлении потока;

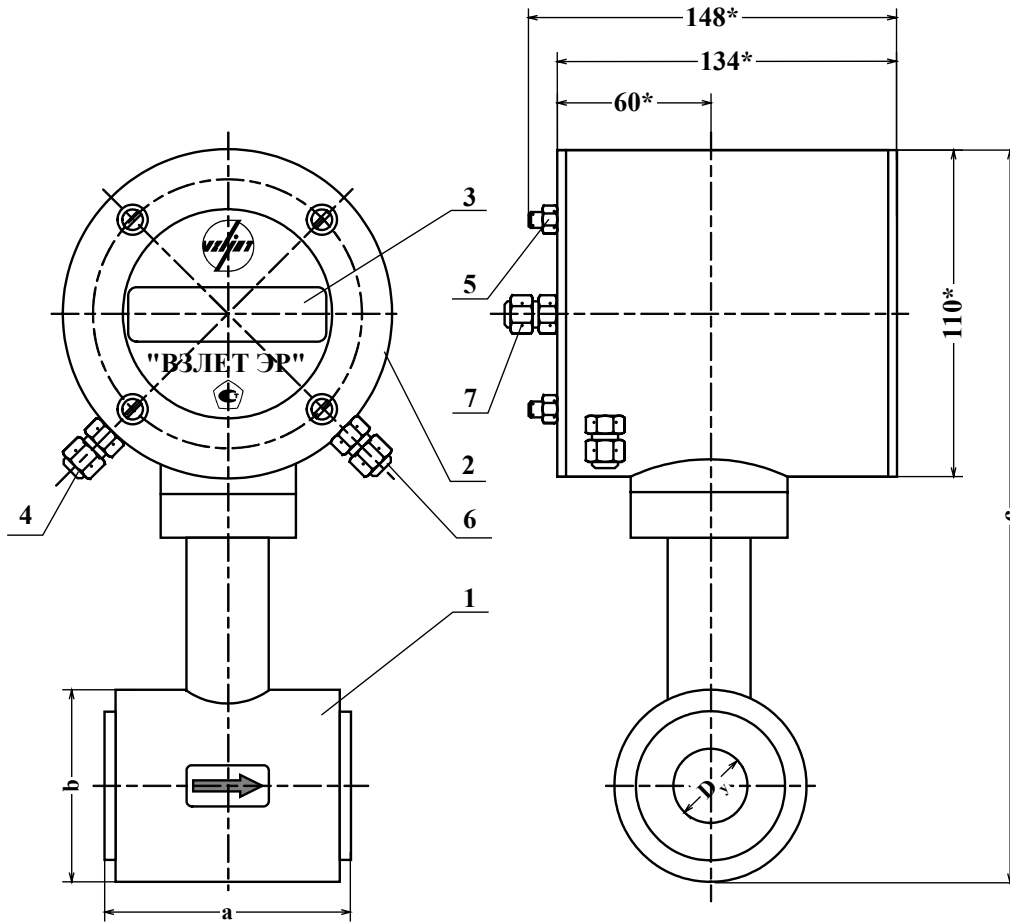
Q_{наим обр} – наименьшее значение расхода нормируемого диапазона при обратном направлении потока;

δ – пределы допускаемой погрешности;

v – скорость потока;

Dy – типоразмер.

Виды расходомеров различных исполнений

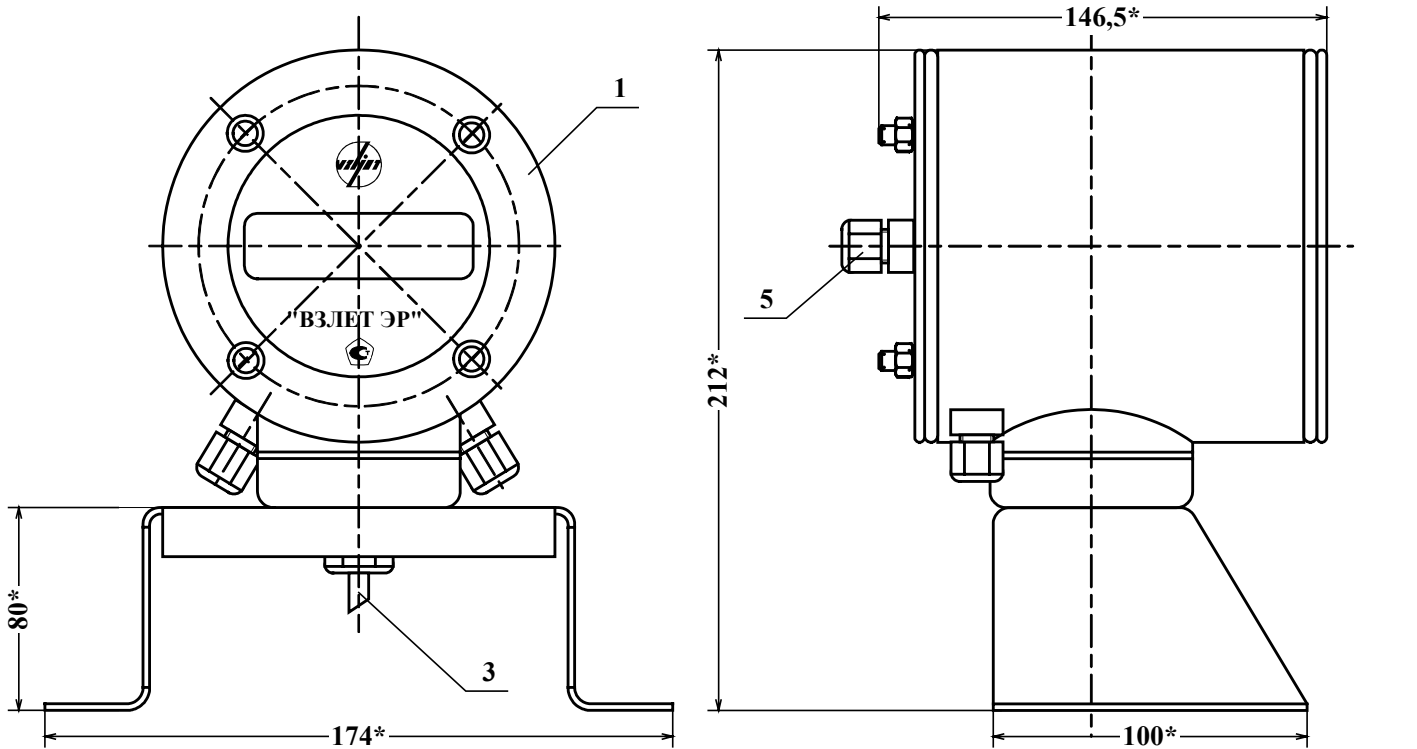


1 – первичный преобразователь расхода; 2 – измерительный блок; 3 – индикатор; 4 – гермоввод кабеля связи с приемником выходного сигнала расходомера; 5 – клемма электрического соединения корпуса ЭМР с трубопроводом; 6 – гермоввод кабеля питания; 7 – дополнительный гермоввод (при необходимости).

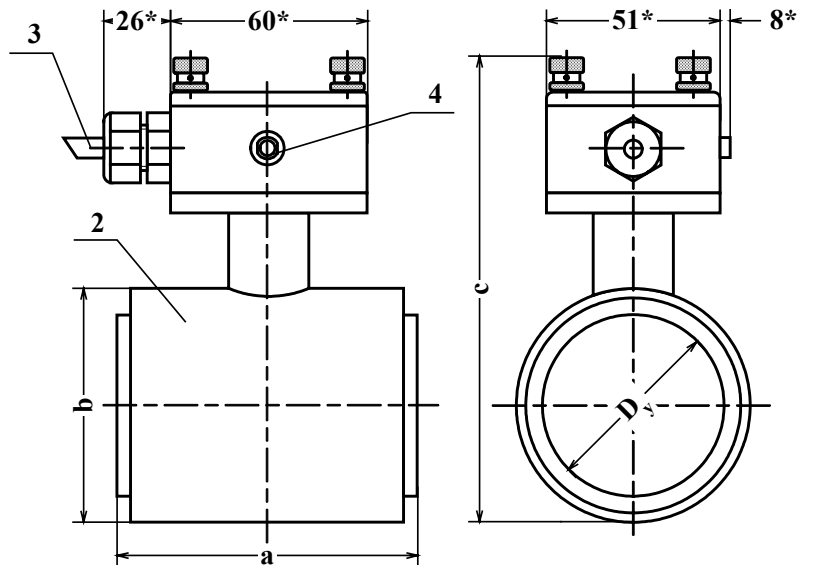
D _y , мм	Габаритные размеры, мм			Масса, не более, кг
	a*	b*	c*	
10	67	60	257	4,0
20	67	60	257	4,0
32	84	76	270	5,0
40	100	89	291	5,5
50	105	102	299	6,5
65	115	121	318	7,0
80	162	140	337	10,0
100	163	159	356	12,0
150	190	219	416	18,0
200	см. рис.Б.5			55,0

* - справочные размеры

Рис. Б.1. Расходомер «ВЗЛЕТ ЭР» исполнений ЭРСВ-011, -012, -013, -022 единой конструкции.



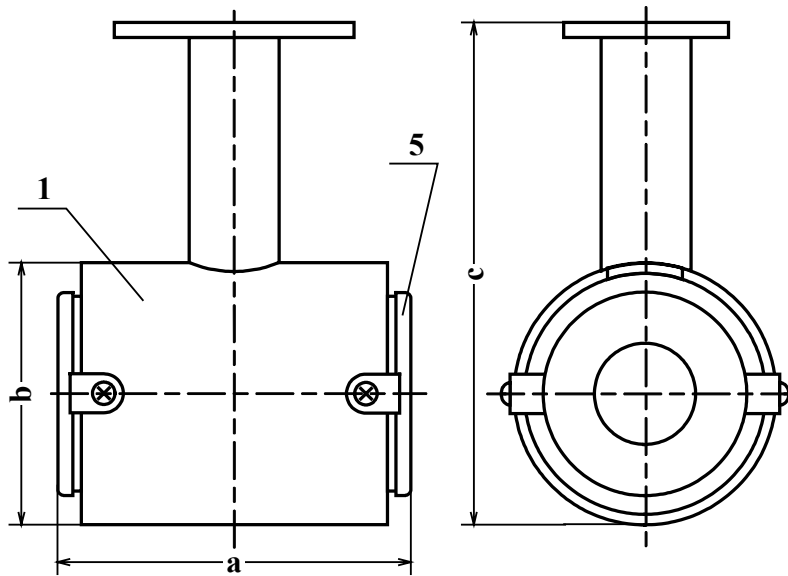
D _y , мм	Размеры, мм			Масса, кг не более
	a*	b*	c*	
10	67	60	128	2,0
20	67	60	128	2,0
32	84	76	149	3,0
40	100	89	163	3,5
50	105	102	175	4,5
65	115	121	196	5,0
80	162	140	214	8,0
100	163	159	233	10,0
150	190	219	287	16,0
200	см. рис.Б.5		385	53,0



1 – измерительный блок; 2 – первичный преобразователь расхода; 3 – кабель связи ИБ-ППР; 4 – клемма электрического соединения корпуса ППР с трубопроводом; 5 – дополнительный гермоввод (при необходимости).

* - справочные размеры

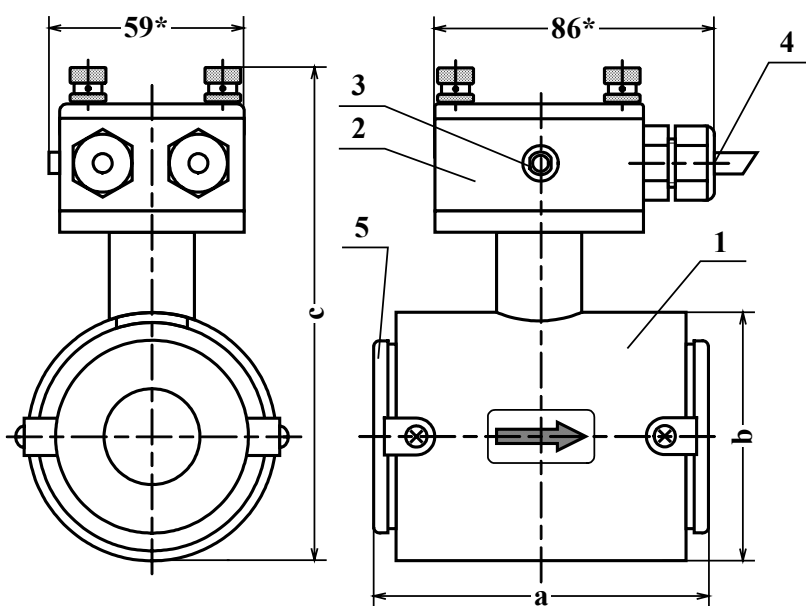
Рис. Б.2. Расходомер «ВЗЛЕТ ЭР» исполнений ЭРСВ-011, -012, -013 раздельной конструкции.



D_y , мм	Размеры, мм		
	a^*	b^*	c^*
10	75	60	141
20	75	60	141
32	93	83	164
40	108	89	170
50	113	102	183
65	123	121	202
80	170	140	221
100	171	159	240
150	198	219	300

* - справочные размеры

Рис. Б.3. Расходомер «ВЗЛЕТ ЭР» исполнения ЭРСВ-310 единой конструкции.

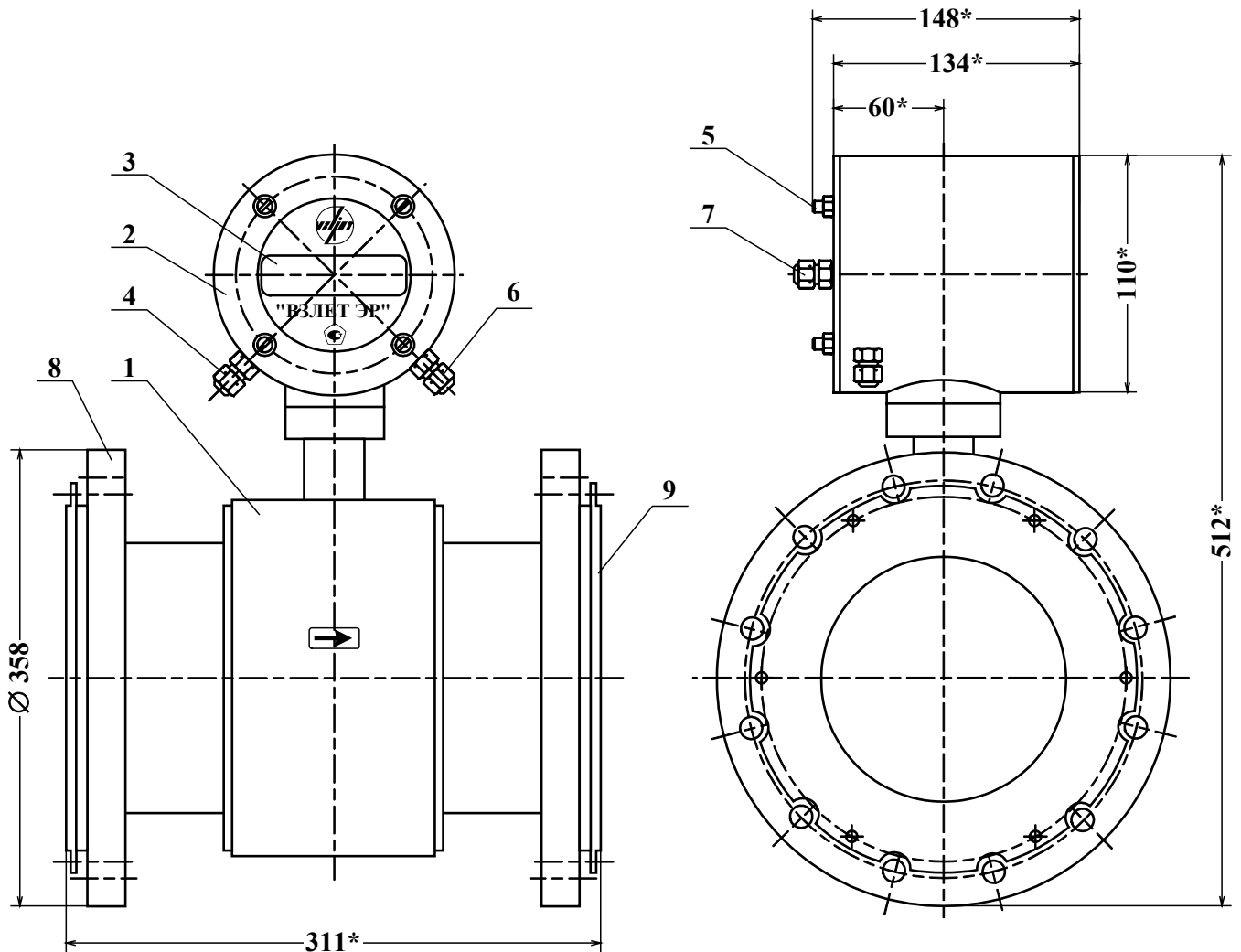


D_y , мм	Размеры, мм			Масса, кг не более
	a^*	b^*	c^*	
10	75	60	141	2,0
20	75	60	141	2,0
32	93	83	157	3,0
40	108	89	170	3,5
50	113	102	183	4,5
65	123	121	202	5,0
80	170	140	221	8,0
100	171	159	240	10,0
150	198	219	300	16,0
200	см. рис.Б.5		385	53,0

* - справочные размеры

1 – корпус; 2 – монтажная коробка; 3 – клемма для электрического соединения корпуса ППР с трубопроводом; 4 – гермовводы кабелей связи; 5 – защитное кольцо.

Рис. Б.4. Расходомер «ВЗЛЕТ ЭР» исполнения ЭРСВ-310 раздельной конструкции.

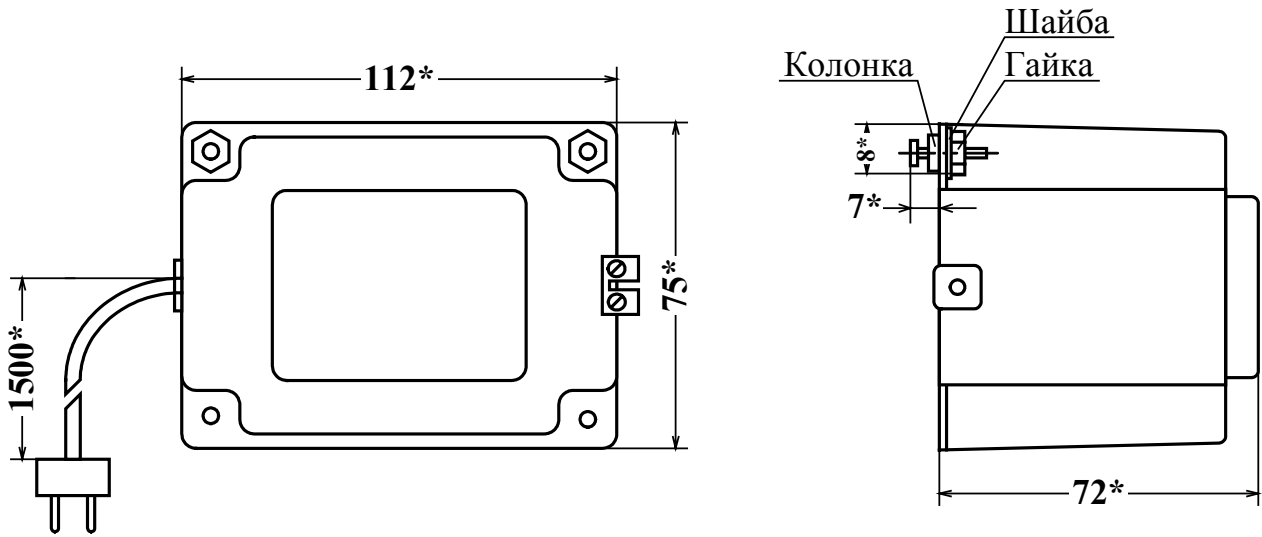


1 – первичный преобразователь расхода; 2 – измерительный блок; 3 – индикатор; 4 – гермоввод кабеля связи с приемником выходного сигнала расходомера «ВЗЛЕТ ЭР»; 5 – клемма электрического соединения корпуса ЭМР с трубопроводом; 6 – гермоввод кабеля питания; 7 – дополнительный гермоввод (при необходимости); 8 – фланец; 9 – защитное кольцо.

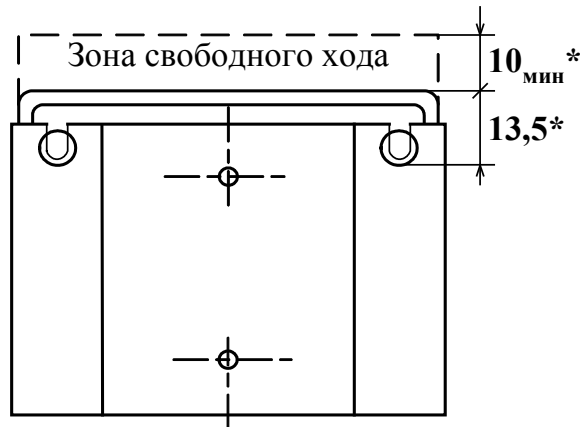
* - справочные размеры

Рис. Б.5. Расходомер «ВЗЛЕТ ЭР» исполнений ЭРСВ-310, -010, -011, -012, -022 Ду 200 единой конструкции.

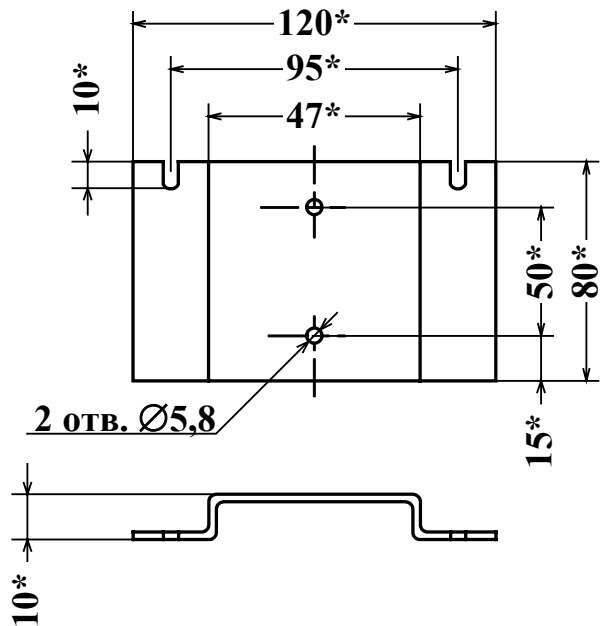
Расходомер «ВЗЛЕТ ЭР» исполнения ЭРСВ-013 Ду 200 с футеровкой из полиуретана выпускаются без защитных колец. Длина расходомера 294 мм (размер для справок).



а) вид преобразователя напряжения



б) вид сзади преобразователя с монтажной планкой



в) монтажная планка для крепления преобразователя на вертикальной плоскости

* - справочные размеры

Рис. Б.6. Преобразователь напряжения ~220/36 В 50 Гц.

Схемы соединения и подключения

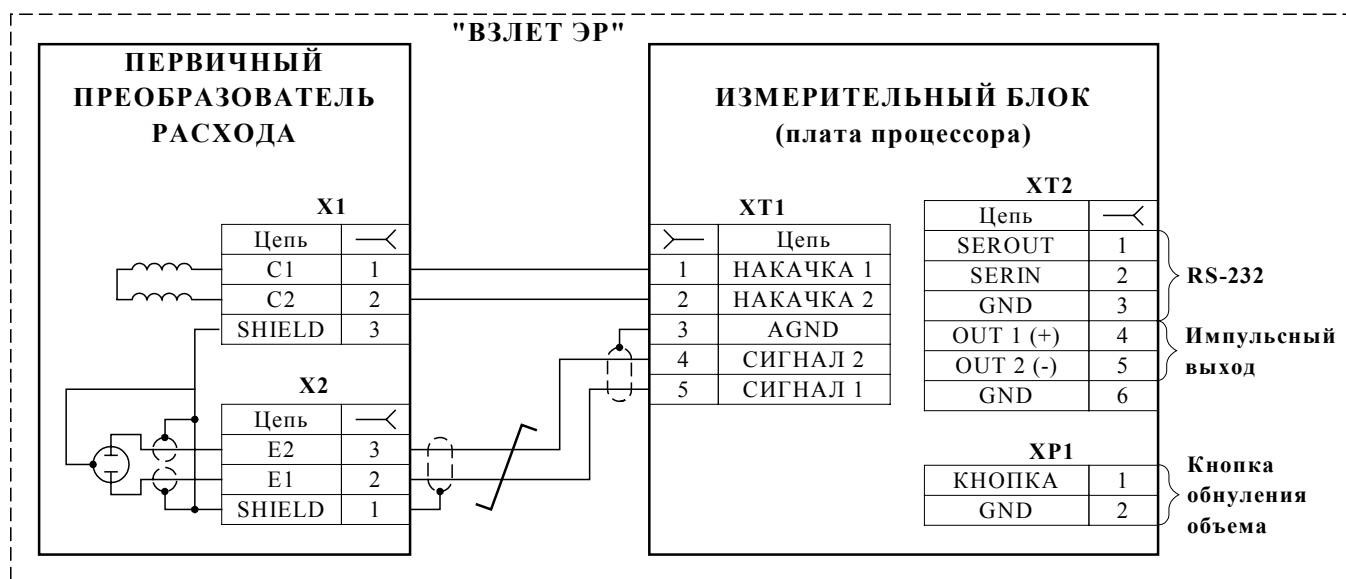
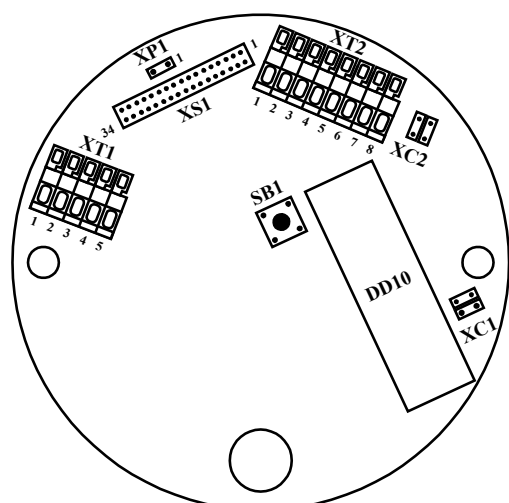


Рис. В.1. Схема соединения и подключения «ВЗЛЕТ ЭР».

Кабель сетевого питания подключается к контактам XS1-1,2 платы питания.

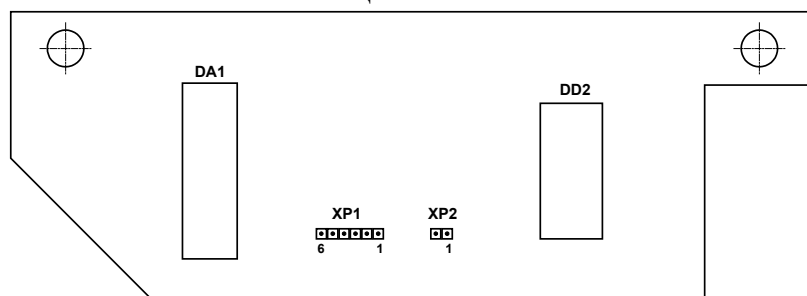
Маркировка кабелей связи:

- сигнальные жилы X1/1 – XT1/1 («Накачка 1») кабеля накачки и X2/2 – XT1/5 («Сигнал 2») сигнального кабеля маркируются на концах цветным кембриком;
- выводы экрана сигнального кабеля выполнены проводом марки МГТФ 0,35.



- XS1 - контактные пары разрешения ввода установочных данных;
- XS2 - контактные пары подключения импульсного выхода к внутреннему источнику питания;
- XS1 - разъем межплатных соединений;
- XT1 - контактная колодка подключения ППР;
- XT2 - контактная колодка выходов ЭМР;
- SB1 - кнопка «RESET».

Рис. В.2. Размещение основных элементов на плате процессора.



Контакты подключения кабеля связи для развязанного токового выхода:

XP2/1 - « + I »

XP2/2 - « GND I »

Рис. В.3. Вид платы гальванически развязанного токового выхода.

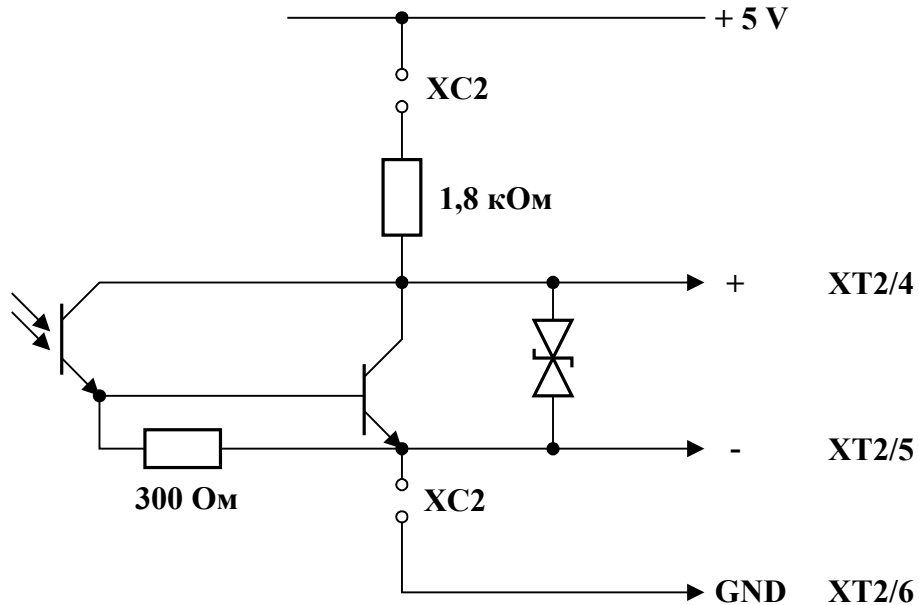


Рис. В.4. Схема выходного каскада и описание работы импульсного выхода.

Выходной каскад схемы импульсного выхода гальванически развязан от основной схемы с помощью оптопары. Работа выходного каскада возможна как при питании от внутреннего (активный режим), так и от внешнего (пассивный режим) источника питания. В момент формирования импульса транзистор открыт.

Подключение выходного каскада к внутреннему источнику питания + 5 В осуществляется с помощью перемычек, замыкающих контактные пары XC2 на плате процессора.

Внешнее напряжение, подаваемое на импульсный выход, не должно превышать + 24 В, ток нагрузки не более 50 мА.

При использовании импульсного выхода для работы на приемник импульсных сигналов с активным входом не рекомендуется использовать активный режим импульсного выхода.

В сигнальном кабеле импульсного выхода положительный вывод («+») маркируется большей длиной и цветной изоляцией.

Рекомендуемые значения K_p

При работе расходомера с теплосчетчиком «ВЗЛЕТ ТСР» исполнения ТСРВ-030М, с тепловычислителем «ВЗЛЕТ ТСРВ» исполнения ТСРВ-031 значение K_p определяется из условия максимальной допустимой частоты следования импульсов $F=100$ Гц при пассивном режиме работы импульсного входа тепловычислителя.

В таблице Г.1 приведены значения K_p , рекомендуемые для установки в расходомере при расходе не более $Q_{\text{наиб}}$ (столбец 4) и не более $0,5 \cdot Q_{\text{наиб}}$ (столбец 7). Режим работы импульсного выхода расходомера – активный.

Таблица Г.1

D_v	$Q_{\text{наиб}}$		K_p	$0,5 \cdot Q_{\text{наиб}}$		K_p
	$\text{м}^3/\text{ч}$	л/с	имп/л	$\text{м}^3/\text{ч}$	л/с	имп/л
мм	2	3	4	5	6	7
10	3,40	0,944	105,8	1,700	0,472	211,7
20	13,58	3,772	26,51	6,790	1,886	53,01
32	34,78	9,661	10,35	17,39	4,831	20,70
40	54,34	15,09	6,625	27,17	7,547	13,25
50	84,90	23,58	4,240	42,45	11,79	8,481
65	143,5	39,86	2,509	71,75	19,93	5,017
80	217,3	60,36	1,657	108,7	30,18	3,313
100	339,6	94,33	1,060	169,8	47,17	2,120
150	764,1	212,3	0,471	382,1	106,1	0,942
200	1358	377,2	0,265	679,0	188,6	0,530

Город _____
 Плательщик _____
 Получатель _____
 Почтовый адрес _____
 телефон, факс _____

ВЗЛЕТ ЗАКРЫТОЕ АКЦИОНЕРНОЕ ОБЩЕСТВО 
 Россия, 190121, г. Санкт-Петербург, ул. Мастерская, 9
 технический отдел (812) 714-8178, -19, -48, -28
 договорной отдел (812) 714-8151, 714-8140
 получение приборов (812) 714-8102
 факс (812) 714-7138, mail@vzljot.ru, www.vzljot.ru

Расходомер-счетчик «ВЗЛЕТ ЭР»

КАРТА ЗАКАЗА № _____ Заявка № _____ от « _____ » _____ 2006г. Код _____

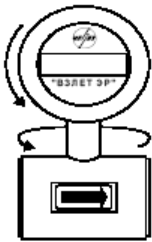
Дата готовности _____

1. Исполнение:	Типовое	Для пищевых продуктов	Износоустойчивое
	ЭРСВ-310 с индикатором	ЭРСВ-012 класс 1,0 %	ЭРСВ-013

$D_y =$ _____ мм Напряжение питания 36 В 50 Гц _____ с источником питания 220/36 В 50 Гц _____ длина связи _____ м
 По специальному заказу 220 В 50 Гц _____

2. Конструкция: единая _____ раздельная _____ длина связи _____ м
 гальв. развяз. токовый выход: Qt. вых = _____ м³/ч 4...20 мА _____ 0...5 мА _____ длина связи _____ м
 импульсный выход: пассивный _____ активный _____ $K_p =$ _____ имп/л _____ длина связи _____ м
 RS232: для ПК _____ для модема _____ длина связи _____ м
 кнопка обнуления значения накопленного объема _____
 измерение реверсивного потока _____

3. Установки: параметры индикации: расход _____ объем _____ время работы _____
 период индикации _____ с. (от 1 до 59с, типовая 5с)



Поворот элементов расходомера (против часовой стрелки):

- индикатора вокруг продольной оси измерительного блока
 на 0° _____ на 90° _____ на 180° _____ на 270° _____
 - измерительного блока вокруг оси стойки
 на 0° _____ на 90° _____ на 180° _____ на 270° _____

4. Присоединительная арматура: из углеродистой стали _____ из нержавеющей стали _____

Диаметр трубопровода, в который производится врезка _____, мм.

Рабочее давление				Комплект №1 фланцы, габаритный имитатор, крепеж, прокладки	Комплект №2 комплект №1, конфузоры, прямолнейные участки	Комплект №3 комплект №1 без габаритного имитатора	Без защитных колец	С защитными кольцами (ЭРСВ-310)	Взлет КПА* (ЭРСВ- 310)
Для $D_y 10 \dots 65$ мм	Для $D_y 80$ и более	до 1,6 МПа	до 2,5 МПа						
_____	_____	_____	_____	_____	_____	_____	_____	_____	_____

5. Кол-во приборов: _____ шт.

6. Дополнительное оборудование: Адаптер АСПВ-010 _____

7. Поставка: самовывоз _____ Ж/Д _____ пункт _____
 перевозчик _____ АВИА _____ назначения _____

8. Примечания:

* Сертифицированный комплект присоединительной арматуры поставляется при заполнении соответствующей карты заказа.

- Программный комплекс «Взлет СП» поставляется при заполнении соответствующей карты заказа.
- Жирной рамкой выделено типовое исполнение.
- При заполнении карты заказа поставьте знак «X» в прямоугольнике выбранной позиции.
- Заявки принимаются при наличии банковских и отгрузочных реквизитов.
- Программное обеспечение «МОНИТОР ВЗЛЕТ ЭМУ» размещено на сайте: www.vzljot.ru

Ф.И.О. принявшего заказ _____ тел. _____ Предполагаемая дата оплаты _____

ИНН плательщика _____

Город _____
 Плательщик _____
 Получатель _____
 Почтовый адрес _____
 телефон, факс _____

Расходомер-счетчик «ВЗЛЕТ ЭР»
Исполнение ЭРСВ-011 (для агрессивных сред)

КАРТА ЗАКАЗА № _____ Заявка № _____ от « _____ » _____ 2006г. Код _____

1. Исполнение:

Дата готовности _____

 Ду= _____ мм Напряжение питания: 36 В 50 Гц _____ с источником питания 220/36 В 50 Гц _____
 По специальному заказу 220 В 50 Гц _____ длина связи _____ м
 Тип жидкости _____ Концентрация _____ Температура _____
 Материал подвод. трубопров. _____ Материал электродов _____

типовое исполнение тантал, по заказу – титан, хастеллой и др.

2. Конструкция: единая _____ раздельная _____ длина связи _____ м
 гальв. развяз. токовый выход: Qt. вых = _____ м³/ч 4...20 мА _____ 0...5 мА _____ длина связи _____ м
 импульсный выход: пассивный _____ активный _____ К_p= _____ имп/л _____ длина связи _____ м
 RS232: для ПК _____ для модема _____ длина связи _____ м
 кнопка обнуления значения накопленного объема _____ измерение реверсивного потока _____

3. Установки: параметры индикации: расход _____ объем _____ время работы _____
 период индикации _____ с. (от 1 до 59с, типовая 5с)

Поворот элементов расходомера (против часовой стрелки):


 - индикатора вокруг продольной оси измерительного блока
 на 0° _____ на 90° _____ на 180° _____ на 270° _____
 - измерительного блока вокруг оси стойки
 на 0° _____ на 90° _____ на 180° _____ на 270° _____

4. Присоединительная арматура: из углеродистой стали _____ из нержавеющей стали _____

Диаметр трубопровода, в который производится врезка _____, мм.

Рабочее давление		Комплект №1 фланцы, габаритные имитаторы, крепеж, прокладка	Комплект №2 комплект №1, конфузоры, прямолинейные участки	Комплект №3 комплект №1 без габаритного имитатора	Без защитных колец
Для Ду10 -65мм	Для Ду80 и более				
до 1,6 МПа до 2,5 МПа	до 1,6 МПа до 2,5 МПа				

5. Кол-во приборов: _____ шт.

6. Дополнительное оборудование: Адаптер АСПВ-010 _____

7. Доставка: самовывоз _____ Ж/Д _____ пункт _____
 перевозчик _____ АВИА _____ назначения _____
8. Примечания:

- Программный комплекс «Взлет СП» поставляется при заполнении соответствующей карты заказа
- Жирной рамкой выделено типовое исполнение.
- При заполнении карты заказа поставьте знак «X» в прямоугольнике выбранной позиции.
- Заявки принимаются при наличии банковских и отгрузочных реквизитов.
- Программное обеспечение «МОНИТОР ВЗЛЕТ ЭМУ» размещено на сайте: www.vzljot.ru

Ф.И.О. принявшего заказ _____ тел. _____ Предполагаемая дата оплаты _____

ИНН плательщика _____