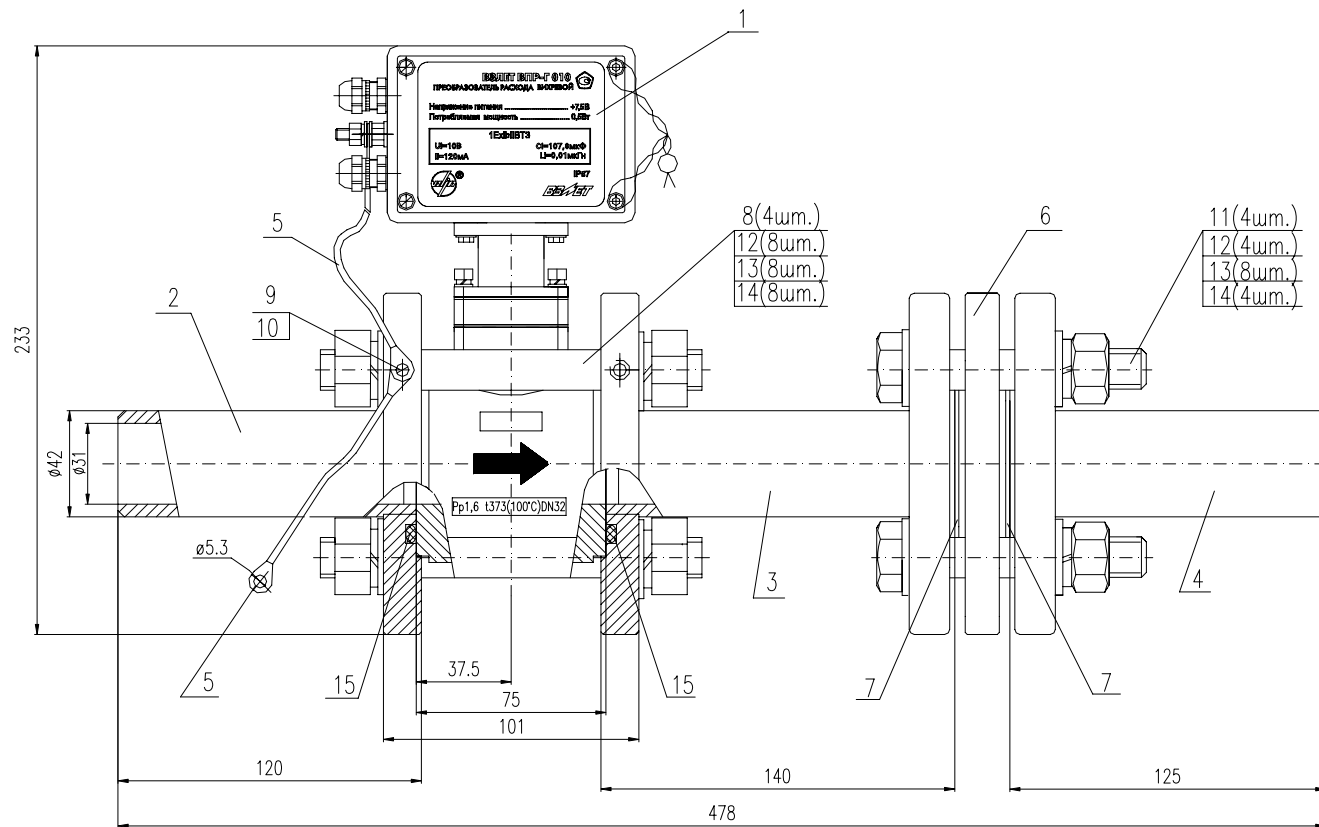
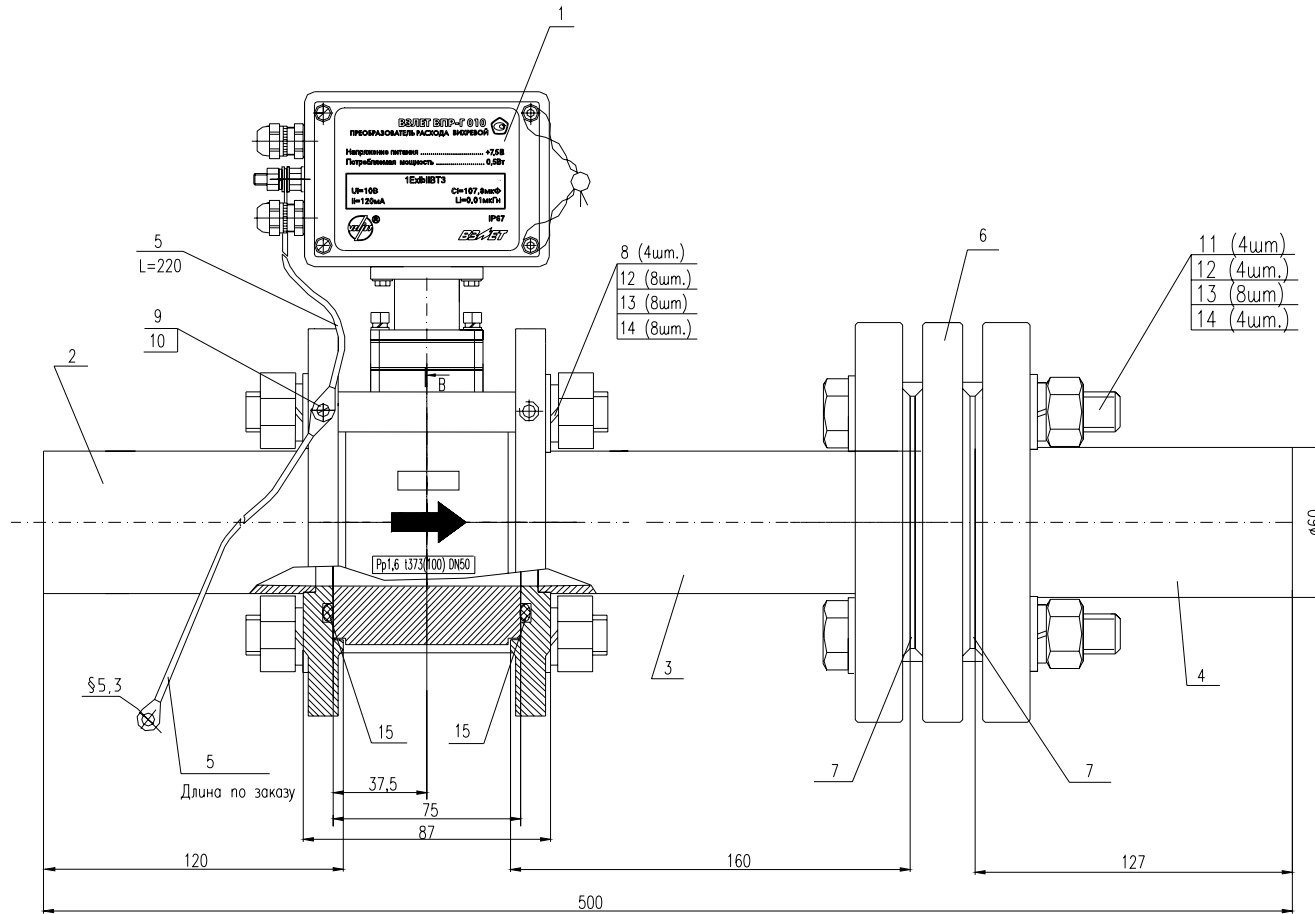


ВЗЛЕТ ВПР-010 Ex DN32



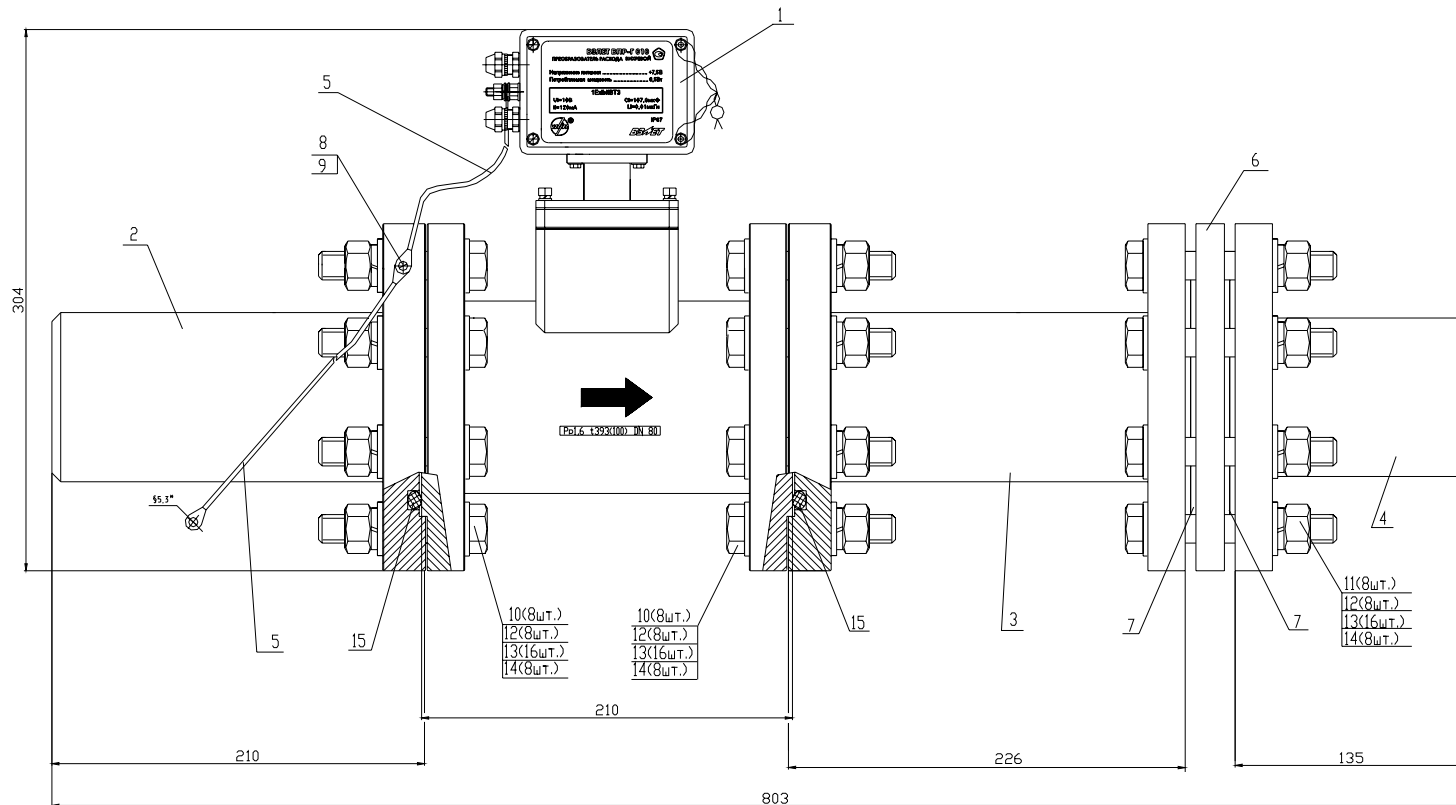
| Поз. | Наименование |
|------|--|
| 1 | Преобразователь расхода вихревой "ВЗЛЕТ ВПР-Г" В66.31-00.00-10 |
| 2 | Участок прямой В66.42-02.00 |
| 3 | Участок прямой В66.42-02.00-09 |
| 4 | Участок прямой В66.42-03.00 |
| 5 | Шина В66.31-13.00 |
| 6 | Проставка В66.42-03.02 |
| 7 | Прокладка В66.42-02.06 |
| 8 | Шпилька В66.42-02.07 |
| 9 | Винт М5-7г х 6.36.029 ГОСТ 1491-80 |
| 10 | Шайба 5 65Г 019 ГОСТ 6402-70 |
| 11 | Болт М16-8гх85.36.029 ГОСТ 7805-70 |
| 12 | Гайка М16-8Н.5.019 ГОСТ 5927-70 |
| 13 | Шайба 16.04.019 ГОСТ 11371-78 |
| 14 | Шайба 16 65Г 019 ГОСТ 6402-70 |
| 15 | Кольцо резиновое 053-063-58 ГОСТ 9833-73/марка резины ИРП-1338 ТУ38.0051166-98 |

Взлет ВПР 010 Ex DN 50



| Поз. | Наименование |
|------|--|
| 1 | Преобразователь расхода вихревой "ВЗЛЕТ ВПР-Г" В66.31-00.00 |
| 2 | Участок прямой В66.31-09.00 |
| 3 | Участок прямой В66.31-09.00-09 |
| 4 | Участок прямой В66.31-10.00 |
| 5 | Шина В66.31-13.00 |
| 6 | Проставка В66.31-09.03 |
| 7 | Прокладка А-50-1,6 ПМБ-ГОСТ 15180-86 |
| 8 | Шпилька В66.30-07.01 |
| 9 | Винт М5-7d x 6.36.029 ГОСТ 1491-80 |
| 10 | Шайба 5 65Г 019 ГОСТ 6402-70 |
| 11 | Болт М16-8gx110.36.029 ГОСТ 7805-70 |
| 12 | Гайка М16-8Н.5.019 ГОСТ 5927-70 |
| 13 | Шайба 16.04.019 ГОСТ 11371-78 |
| 14 | Шайба 16 65Г 019 ГОСТ 6402-70 |
| 15 | Кольцо резиновое 070-080-58 ГОСТ 9833-73/марка резины ИРП-1338 ТУ38.0051166-98 |

ВЗ/ЕТ ВПР-010 Ех DN80 Отдельная поставка



| Поз. | Наименование |
|------|--|
| 1 | Преобразователь расхода вихревой "ВЗ/ЕТ ВПР-Г" В66.31-00.00-08 |
| 2 | Участок прямолинейный DN80 В66.41-11.00 |
| 3 | Участок прямолинейный DN80 В66.41-12.00 |
| 4 | Участок прямолинейный DN80 В66.41-10.00 |
| 5 | Шина В66.31-13.00 |
| 6 | Проставка В66.41-09.12 |
| 7 | Прокладка А-80-16 ПОН-Б ГОСТ 15180-86 |
| 8 | Винт М5-7g x 6.36.029 ГОСТ 1491-80 |
| 9 | Шайба 5 65Г 019 ГОСТ 6402-70 |
| 10 | Болт М16-8gx80.36.029 ГОСТ 7805-70 |
| 11 | Болт М16-8gx110.36.029 ГОСТ 7805-70 |
| 12 | Гайка М16-8H.5.019 ГОСТ 5927-70 |
| 13 | Шайба 16.04.019 ГОСТ 11371-78 |
| 14 | Шайба 16 65Г 019 ГОСТ 6402-70 |
| 15 | Кольцо резиновое 115-125-58 ГОСТ 9833-73/марка резины ИПП-1338 ТУ38.0051166-98 |

