



РАСХОДОМЕР-СЧЕТЧИК  
ЭЛЕКТРОМАГНИТНЫЙ  
**ВЗЛЕТ ЭР Лайт М**



**РУКОВОДСТВО ПО ЭКСПЛУАТАЦИИ**

**Часть I**

ШКСД.407212.006 РЭ1



**EAS**

Россия, Санкт-Петербург

Сделано в России

**Система менеджмента качества АО «Взлет»  
сертифицирована на соответствие  
ГОСТ Р ИСО 9001-2015 (ISO 9001:2015) и ГОСТ Р ИСО 19443-2020  
органом по сертификации ООО «Тест-С.-Петербург»,  
на соответствие СТО Газпром 9001-2018  
органом по сертификации АС «Русский Регистр»**



**АО «Взлет»**

ул. Трефолева, 2 БМ, г. Санкт-Петербург, РОССИЯ, 198097

E-mail: [mail@vzljot.ru](mailto:mail@vzljot.ru)

[www.vzljot.ru](http://www.vzljot.ru)

---

**Call-центр ☎ 8 - 8 0 0 - 3 3 3 - 8 8 8 - 7**

бесплатный звонок оператору

для соединения со специалистом по интересующему вопросу

## СОДЕРЖАНИЕ

ВВЕДЕНИЕ.....	4
ГАРАНТИИ ИЗГОТОВИТЕЛЯ .....	5
ОБОЗНАЧЕНИЕ ИСПОЛНЕНИЙ .....	6
1. ОПИСАНИЕ И РАБОТА.....	7
1.1. Назначение.....	7
1.2. Технические характеристики.....	8
1.3. Метрологические характеристики .....	10
1.4. Состав.....	11
1.5. Устройство и работа .....	12
1.5.1. Принцип работы.....	12
1.5.2. Устройство расходомера.....	13
1.5.3. Уровни доступа .....	14
1.5.4. Внешние связи .....	14
1.5.5. Регистрация результатов работы .....	17
1.5.6. Сервисные функции.....	18
1.5.7. Конструкция.....	18
1.6. Маркировка и пломбирование .....	21
2. ИСПОЛЬЗОВАНИЕ ПО НАЗНАЧЕНИЮ.....	23
2.1. Эксплуатационные ограничения.....	23
2.2. Выбор типоразмера расходомера .....	24
2.3. Подготовка к работе .....	28
2.4. Порядок работы .....	29
3. ТЕХНИЧЕСКОЕ ОБСЛУЖИВАНИЕ .....	30
4. УПАКОВКА, ХРАНЕНИЕ И ТРАНСПОРТИРОВАНИЕ.....	32
5. МЕТОДИКА ПОВЕРКИ .....	33
ПРИЛОЖЕНИЕ А. ЗНАЧЕНИЯ ИЗМЕРЯЕМОГО РАСХОДА .....	34
ПРИЛОЖЕНИЕ Б. ВИД РАСХОДОМЕРА.....	36
ПРИЛОЖЕНИЕ В. СХЕМА ОКОНЕЧНЫХ КАСКАДОВ УНИВЕРСАЛЬНЫХ ВЫХОДОВ .....	51
ПРИЛОЖЕНИЕ Г. ИСТОЧНИКИ ВТОРИЧНОГО ПИТАНИЯ.....	52
ПРИЛОЖЕНИЕ Д. РЕКОМЕНДУЕМЫЕ НАСТРОЙКИ ВЫХОДОВ РАСХОДОМЕРА ПРИ ПОДКЛЮЧЕНИИ К ТЕПЛОВЫЧИСЛИТЕЛЮ «ВЗЛЕТ ТСРВ».....	54
ПРИЛОЖЕНИЕ Е. МЕТРОЛОГИЧЕСКИЕ ХАРАКТЕРИСТИКИ ВСЕХ ИСПОЛНЕНИЙ РАСХОДОМЕРОВ .....	55

Настоящий документ распространяется на расходомеры-счетчики электромагнитные ВЗЛЕТ ЭР Лайт М (далее – расходомеры) и предназначен для ознакомления с устройством и порядком их эксплуатации, а также методикой поверки.

В связи с проводимыми конструктивными доработками и усовершенствованиями в расходомере возможны отличия от настоящего руководства, не влияющие на метрологические характеристики и функциональные возможности изделия.

## ПЕРЕЧЕНЬ ПРИНЯТЫХ СОКРАЩЕНИЙ

DN	- диаметр номинальный;
ЖКИ	- жидкокристаллический индикатор;
ИБ	- измерительный блок;
ИВП	- источник вторичного питания;
ОИАЭ	- объект использования атомной энергии;
ОС	- операционная система;
ППР	- первичный преобразователь расхода;
ЭДС	- электродвижущая сила;
ЭМР	- электромагнитный расходомер.

\* \* \*

- *Расходомер-счетчик электромагнитный ВЗЛЕТ ЭР Лайт М зарегистрирован в Государственном реестре средств измерений РФ под №85267-22.*
- *Расходомер-счетчик электромагнитный ВЗЛЕТ ЭР Лайт М разрешен к применению для учета теплоносителя в водяных системах теплоснабжения.*
- *Расходомер-счетчик электромагнитный ВЗЛЕТ ЭР Лайт М разрешен к применению на производственных объектах в соответствии правилами промышленной безопасности.*
- *Расходомер-счетчик электромагнитный ВЗЛЕТ ЭР Лайт М соответствует требованиям Технического регламента Таможенного союза ТР ТС 020/2011 «Электромагнитная совместимость технических средств».*
- *Расходомер-счетчик электромагнитный ВЗЛЕТ ЭР Лайт М соответствует требованиям Технического регламента Таможенного союза ТР ТС 032/2011 «О безопасности оборудования, работающего под избыточным давлением».*
- *Присоединительная арматура ВЗЛЕТ КПА соответствует требованиям нормативных документов.*

Удостоверяющие документы размещены на сайте [www.vzljot.ru](http://www.vzljot.ru)

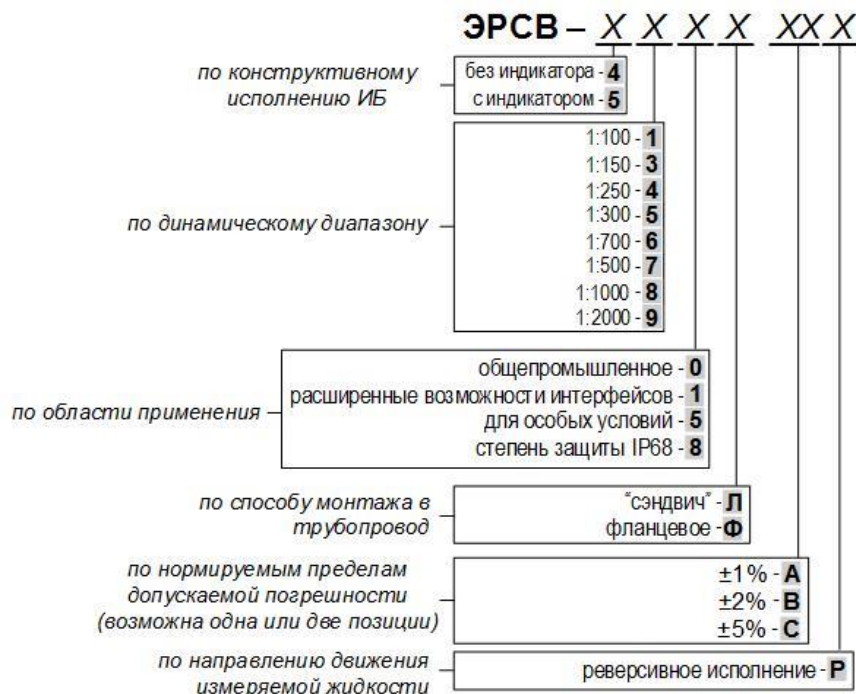
## ГАРАНТИИ ИЗГОТОВИТЕЛЯ

- I. Изготовитель гарантирует соответствие расходомеров ВЗЛЕТ ЭР Лайт М всех исполнений техническим условиям в пределах гарантийного срока, указанного в паспорте на изделие, при соблюдении следующих условий:
  1. Хранение, транспортирование, монтаж и эксплуатация изделия осуществляются в соответствии с требованиями эксплуатационной документации.
  2. Монтаж и пусконаладочные работы проведены специализированной организацией, сотрудники которой прошли обучение на предприятии-изготовителе, и имеют сертификат на выполнение данного вида работ.
  
- II. В случае выхода оборудования из строя, гарантийный ремонт производится в головном или региональных сервисных центрах, авторизованных по работе с оборудованием торговой марки Взлет, при соблюдении условий эксплуатации и требований, указанных в эксплуатационной документации.
  
- III. Изготовитель не несет гарантийных обязательств в следующих случаях:
  - а) отсутствует паспорт на изделие;
  - б) изделие имеет механические повреждения;
  - в) изделие хранилось, транспортировалось, монтировалось или эксплуатировалось с нарушением требований эксплуатационной документации на изделие;
  - г) было допущено замерзание (переход в твердое фазовое состояние) контролируемой жидкости в проточной части изделия;
  - д) отсутствует или повреждена пломба с клеймом госповерителя;
  - е) изделие или его составная часть подвергалось разборке или доработке;
  - ж) гарантия не распространяется на расходные материалы и детали, имеющие ограниченный срок службы.

Информация по сервисному обслуживанию представлена на сайте [http: www.vzljot.ru](http://www.vzljot.ru) в разделе **Сервис**.

# ОБОЗНАЧЕНИЕ ИСПОЛНЕНИЙ

Обозначение исполнений расходомеров ВЗЛЕТ ЭР Лайт М с использованием буквенно-числового кода приведено на рис.1.



**Рис.1. Структура буквенно-числового кода исполнений электромагнитных расходомеров ВЗЛЕТ ЭР Лайт М.**

Например, обозначение **ЭРСВ-541Ф ВР** соответствует исполнению расходомера:

- с индикатором (-**5**XXX XX);
- выполняющего измерения среднего объемного расхода в динамическом диапазоне 1:250 (-**X4**XX XX);
- расширенные возможности интерфейсов (-XX**1**X XX);
- с фланцевым присоединением (-XXX**Ф** XX);
- обеспечивающего измерения среднего объемного расхода с допускаемой погрешностью ±2% (-XXXX **В**X);
- устанавливаемого в трубопроводах с реверсивным потоком жидкости (XXXX **Р**).

Типовое исполнение расходомеров – ЭРСВ-Х4ХХ ХХ (динамический диапазон 1:250) и ЭРСВ-Х7ХХ ХХ (динамический диапазон 1:500). Все остальные исполнения расходомеров выпускаются исключительно по специальному заказу.

Пределы допускаемых погрешностей и динамические диапазоны всех исполнений расходомеров ВЗЛЕТ ЭР Лайт М приведены в Приложении Е.

# 1. ОПИСАНИЕ И РАБОТА

## 1.1. Назначение

- 1.1.1. Расходомер-счетчик электромагнитный ВЗЛЕТ ЭР Лайт М предназначен для измерения среднего объемного расхода и объема горячей и холодной воды, бытовых стоков, а также других неагрессивных электропроводящих жидкостей в широких диапазонах температур и проводимостей.
- 1.1.2. Основная сфера применения расходомеров ВЗЛЕТ ЭР Лайт М – в составе теплосчетчиков, измерительных систем, автоматизированных систем управления технологическими процессами в энергетике, атомной промышленности, коммунальном хозяйстве и т.д.
- 1.1.3. Расходомеры могут устанавливаться как в металлические, так и в пластиковые (металлопластиковые) трубопроводы.
- 1.1.4. По заказу расходомеры могут быть настроены для измерения параметров реверсивного потока с выдачей сигнала направления потока.

## 1.2. Технические характеристики

1.2.1. Технические характеристики расходомера приведены в табл.1.

**Таблица 1**

Наименование параметра	Значение параметра												
	10	15	20	25	32	40	50	65	80	100	150	200	300
1. Диаметр номинальный (типоразмер), DN													
2. Наибольший измеряемый средний объемный расход, Q <sub>наиб</sub> , М <sup>3</sup> /ч	2,83 3,40*	6,37 7,64*	11,32 13,58*	17,69 21,23* 8,9**	28,98 34,78* 14,5**	45,28 54,34*	70,75 84,90* 35,4**	119,6 143,5*	181,1 217,3*	283 339,6*	636,8 764,1*	1132 1358*	2547 3056*
3. Чувствительность расходомера по скорости потока, м/с	0,01												
4. Давление в трубопроводе, МПа	не более 2,5												
5. Удельная проводимость рабочей жидкости, См/м	не менее $5 \cdot 10^{-4}$												
6. Температура рабочей жидкости, °С	от минус 10 до 150												
7. Напряжение питания постоянного тока, В	24 (см. п.1.2.4)												
8. Потребляемая мощность, Вт	не более 5												
9. Средняя наработка на отказ, ч	100 000												
10. Средний срок службы, лет	12												

### ПРИМЕЧАНИЯ:

- В таблице приведены значения наибольшего объемного расхода для следующих значений скорости потока рабочей жидкости:
    - 5 м/с – значения расхода отмечены символами «\*\*»; относятся к расходомерам со специальными конструктивными элементами (вставками), сужающими проходное сечение проточной части (см. рис.Б.8 Приложения Б);
    - 10 м/с – значения расхода без пометок;
    - 12 м/с – значения расхода отмечены символом «\*»; относятся к расходомерам исполнений ЭРСВ-ХХ5Х (для особых условий применения).
  - Значения измеряемого расхода для типовых исполнений расходомера приведены в табл.А.1.
- 1.2.2. Расходомеры исполнений ЭРСВ-5ХХХ (с индикатором) обеспечивают хранение результатов работы в архивах:
- часовом – 1440 записей (60 суток);
  - суточном – 365 записей (1 год);
  - месячном – 72 записи (6 лет).

Также изменение всех метрологически значимых параметров расходомера фиксируются в журнале событий. Глубина журнала – 3000 записей.

Длительность хранения архивных данных и данных в журнале событий при отсутствии питания – не менее года.

- 1.2.3. В расходомере предусмотрена система диагностики отказов и нестандартных ситуаций, возникающих в процессе работы и связанных с такими факторами, как опустошение трубопровода, воздействие внешнего магнитного поля, загрязнение электродов.
- 1.2.4. Питание расходомера осуществляется стабилизированным напряжением постоянного тока значением из диапазона (22-29) В с уровнем пульсаций не более  $\pm 1,0$  %. Питание от сети переменного тока 220 В частотой 50 Гц может обеспечиваться с помощью источника вторичного питания (ИВП), поставляемого по заказу (Приложение Г).
- 1.2.5. Расходомер соответствует требованиям ГОСТ Р 52931 по устойчивости:
  - к климатическим воздействиям – группе В4 (диапазон температур окружающей среды от 5 до 50 °С, относительная влажность не более 80 % при температуре до 35 °С, без конденсации влаги);
  - к механическим воздействиям – группе N2 (диапазон частот от 10 до 55 Гц при амплитуде 0,35 мм);
  - к атмосферному давлению – группе Р1 (диапазон атмосферного давления от 84 до 106,7 кПа).

Степень защиты расходомера от попадания твердых предметов, воды в зависимости от исполнения соответствует кодам IP65, IP67, IP68, IP65/IP67, IP65/IP68 по ГОСТ 14254.

- 1.2.6. **ВНИМАНИЕ!** Расходомеры по уровню создаваемых промышленных радиопомех относятся к оборудованию класса А по ГОСТ 30805.22. При использовании в бытовой обстановке это оборудование может нарушать функционирование других технических средств в результате создаваемых промышленных радиопомех. В этом случае от пользователя может потребоваться принятие адекватных мер.
- 1.2.7. Расходомеры, предназначенные для поставки на объекты использования атомной энергии (ОИАЭ), соответствуют:
  - а) классу безопасности 4 по НП-001-15, НП-022-17, НП-016-05 и НП-033-11 (ОПБ-88/97, НП-001-97) – классификационное обозначение 4Н;
  - б) III категории (НП-031-01) – по сейсмостойкости;
  - в) категории R4 (общепромышленная) согласно СТО 1.1.1.07.001.0675-2017.
- 1.2.8. Вид и массогабаритные характеристики расходомера приведены в Приложении Б.

### 1.3. Метрологические характеристики

Пределы допускаемых относительных погрешностей типовых исполнений расходомеров ВЗЛЕТ ЭР при измерении объемного расхода жидкости (объема жидкости в потоке) не превышают  $\pm 2\%$  в диапазонах расходов, приведенных в табл.2.

**Таблица 2**

Исполнение расходомера	Диапазон измеряемого среднего объемного расхода жидкости	
	при прямом направлении потока	при обратном направлении потока
ЭРСВ-Х4ХХ В	от $0,004 \cdot Q_{\text{наиб}}$ до $Q_{\text{наиб}}$ <b>(1:250)</b>	от $0,01 \cdot Q_{\text{наиб}}$ до $Q_{\text{наиб}}$ <b>(1:100)</b>
ЭРСВ-Х4ХХ ВР	от $0,004 \cdot Q_{\text{наиб}}$ до $Q_{\text{наиб}}$ <b>(1:250)</b>	от $0,004 \cdot Q_{\text{наиб}}$ до $Q_{\text{наиб}}$ <b>(1:250)</b>
ЭРСВ-Х7ХХ В	от $0,002 \cdot Q_{\text{наиб}}$ до $Q_{\text{наиб}}$ <b>(1:500)</b>	от $0,01 \cdot Q_{\text{наиб}}$ до $Q_{\text{наиб}}$ <b>(1:100)</b>
ЭРСВ-Х7ХХ ВР	от $0,002 \cdot Q_{\text{наиб}}$ до $Q_{\text{наиб}}$ <b>(1:500)</b>	от $0,002 \cdot Q_{\text{наиб}}$ до $Q_{\text{наиб}}$ <b>(1:500)</b>

## 1.4. Состав

Комплект поставки расходомера приведен в табл.3.

**Таблица 3**

Наименование	Кол.	Прим.
Расходомер	1	Прим. 1, 2
Источник вторичного питания =24 В	1	По заказу
Адаптер сигналов USB-ЭР	1	По заказу
Адаптер сигналов USB-RS232\485	1	По заказу
Паспорт	1	
Комплект эксплуатационной документации в составе: - руководство по эксплуатации - инструкция по монтажу		Прим. 3
Методика поверки		Прим. 4

### ПРИМЕЧАНИЯ:

1. Исполнение и типоразмер расходомера – в соответствии с общим заказом. Расходомеры исполнений ЭРСВ-Х45Х, -Х75Х поставляются по отдельному заказу.
2. При выпуске из производства выполняется типовая настройка расходомера. Типовые значения установочных параметров приведены в Приложении А части II настоящего руководства. По заказу могут быть заданы другие значения параметров настройки.
3. Эксплуатационная документация и карты заказа на данное изделие и другую продукцию, выпускаемую фирмой «Взлет», размещены на сайте по адресу **[www.vzljot.ru](http://www.vzljot.ru)**.

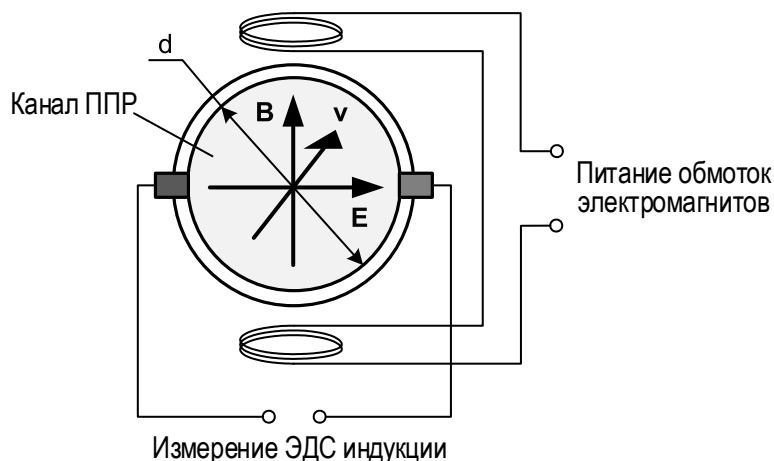
Там же размещены программы:

- «Универсальный просмотрщик», включающий в свой состав инструментальную программу «Монитор Лайт М (RTC), версия 2.3» (версия 2.4) для работы с прибором по интерфейсам USB или RS-485;
  - «Чтение журналов приборов» – для просмотра журнала событий;
  - приложение «Лайт М NFC», устанавливаемое в смартфоны с ОС Android – для работы с расходомерами, оснащенными транспондером RFID.
4. Методика поверки доступна на сайте ФИФ ОЕИ: <https://fgis.gost.ru/fundmetrology/registry/4/items/1398848>.

## 1.5. Устройство и работа

### 1.5.1. Принцип работы

Принцип работы электромагнитного расходомера (ЭМР) основан на измерении электродвижущей силы (ЭДС) индукции, возникающей в объеме электропроводящей жидкости, движущейся в магнитном поле, создаваемом электромагнитной системой во внутренней полости проточной части первичного преобразователя расхода (рис.2).



***B** – вектор магнитной индукции;*  
***E** – вектор электродвижущей силы (ЭДС) индукции;*  
***v** – вектор скорости жидкости;*  
*ППР – первичный преобразователь расхода.*

**Рис.2. Схема электромагнитного метода измерения расхода.**

Первичный преобразователь расхода (ППР) представляет собой полый магнитопроницаемый цилиндр, внутри которого протекает контролируемая жидкость. Снаружи цилиндра располагаются обмотки электромагнита. Изнутри цилиндр покрыт электроизоляционным материалом или выполнен целиком из него. Для съема измерительного сигнала в стенках цилиндра диаметрально расположены два электрода, контактирующие с контролируемой жидкостью. Материал электродов – нержавеющая сталь 12Х18Н10Т.

ЭДС индукции **E** пропорциональна средней скорости потока жидкости **v**, расстоянию между электродами **d** (внутреннему диаметру первичного преобразователя) и магнитной индукции **B**:

$$E = k \cdot B \cdot d \cdot v,$$

где **k** – коэффициент пропорциональности.

Для данного типоразмера ЭМР **B** и **d** – величины постоянные. Значение ЭДС не зависит от температуры, вязкости и проводимости жидкости при условии, что проводимость превышает значение, указанное в технических характеристиках.

С учетом формулы для ЭДС индукции расход  $Q$  определяется следующим образом:

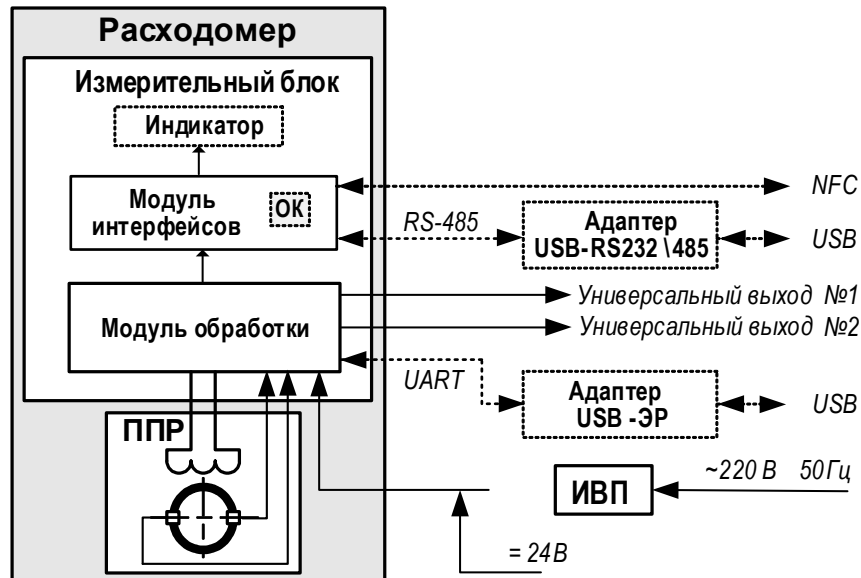
$$Q = \frac{\pi \cdot d^2}{4} \cdot v = \frac{\pi \cdot d}{4 \cdot k \cdot B} \cdot E.$$

Объем жидкости  $V$ , прошедшей через ППР за интервал времени  $T$ , рассчитывается по формуле:

$$V = \int_0^T Q(t) dt.$$

## 1.5.2. Устройство расходомера

1.5.2.1. Расходомер-счетчик электромагнитный ВЗЛЕТ ЭР (рис.3) состоит из электромагнитного первичного преобразователя расхода (ППР) и вторичного преобразователя – микропроцессорного измерительного блока (ИБ).



ИБП – источник вторичного питания;  
 ОК – оптическая кнопка;  
 ППР – первичный преобразователь расхода.

**Рис.3. Функциональная схема расходомера.**

Измерительный блок содержит модуль обработки и модуль интерфейсов (по заказу).

1.5.2.2. Модуль обработки обеспечивает:

- питание обмоток электромагнита;
- прием и обработку измерительного сигнала (ЭДС индукции), определение значения среднего объемного расхода;
- преобразование измеренного среднего объемного расхода в последовательность выходных импульсно-частотных сигналов;

- определение направления потока и выдачу сигнала направления потока в виде уровня логического сигнала;
- управление индикатором (при наличии);
- накопление объема и времени наработки нарастающим итогом;
- диагностику работы прибора;
- хранение установочных данных и параметров накопления, а также их защиту от несанкционированного доступа.

1.5.2.3. В крышку измерительного блока устанавливается модуль интерфейсов с интерфейсом RS-485.

Исполнения ЭРСВ-5XXX X имеют индикатор и, опционально, оптическую кнопку. На модуле интерфейсов расположен транспондер ближнего радиуса действия (RFID), поддерживающий технологию NFC в соответствии с ISO 15693.

### 1.5.3. Уровни доступа

В расходомере предусмотрены три уровня доступа к установочным и калибровочным параметрам. Уровни доступа отличаются составом индицируемой на дисплее (при его наличии) информации, возможностями по изменению установочных, калибровочных параметров расходомера и обозначаются как режимы НАСТРОЙКА, СЕРВИС и РАБОТА.

Назначение режимов:

- НАСТРОЙКА – режим настройки и поверки;
- СЕРВИС – режим подготовки к эксплуатации;
- РАБОТА – эксплуатационный режим (режим пользователя).

Подробное описание режимов работы приведено в части II настоящего руководства.

### 1.5.4. Внешние связи

1.5.4.1. Универсальные выходы

Расходомер имеет два универсальных гальванически развязанных выхода. Выходы универсальны как по возможному режиму работы (частотный, импульсный или логический), так и по назначению.

**ПРИМЕЧАНИЕ.** В расходомерах ЭРСВ-4X8Ф используется только универсальный выход №1.

Режим работы, назначение, а также параметры работы выходов задаются программно при выпуске из производства. При необходимости они могут быть изменены на объекте при вводе в эксплуатацию. Подробное описание назначений, режимов работы и настраиваемых параметров универсальных выходов приведены в части II настоящего руководства.

Для обеспечения сопряжения с различными типами приемников сигнала питание оконечного каскада универсального выхода может осуществляться как от внутреннего источника – активный режим работы, так и от внешнего источника – пассивный режим.

По умолчанию оконечные каскады универсальных выходов работают в пассивном режиме.

При необходимости использования универсальных выходов в активном режиме следует перевести переключатели SK1 и SK2 на модуле обработки в положение «ACTIVE».

Схемы оконечных каскадов и описание их режимов работы приведены в Приложении В.

Рекомендации по выбору режимов работы универсальных выходов расходомера при подключении к различным исполнениям тепловычислителя «ВЗЛЕТ ТСПВ» приведены в Приложении Д.

Длина линии связи по универсальным выходам в импульсном и частотном режимах – до 300 м.

Значения установочных параметров при выпуске из производства приведены в Приложении А части II настоящего руководства. При необходимости в карте заказа могут быть указаны другие значения параметров.

Для редактирования значений установочных параметров расходомера на объекте необходимы:

- адаптер сигналов USB-ЭР (для всех исполнений расходомеров, кроме ЭРСВ-4Х8Ф – поставляется по заказу);
- адаптер сигналов USB-RS232\485 (для исполнений с интерфейсом RS-485 – поставляется по заказу);
- программное обеспечение «Монитор Лайт М (RTC), версия 2.3».

Подключение адаптера сигналов USB-ЭР производится в соответствии с Приложением Б инструкции по монтажу.

#### 1.5.4.2. NFC-интерфейс

По заказу расходомер может оснащаться модулем с RFID-меткой (кроме исполнений ЭРСВ-4Х8Ф), что позволяет считывать текущие измеренные значения расхода, архивные и установочные данные расходомера. Считывание возможно с использованием смартфонов на базе операционной системы Android с поддержкой технологии NFC.

**ПРИМЕЧАНИЕ.** В расходомерах, измерительный блок которых выполнен в металлическом корпусе с внешней откидной крышкой (рис.Б.12), считывание данных по NFC-интерфейсу возможно только при открытой внешней крышке.

Соответствующее программное обеспечение доступно на сайте [vzljet.ru](http://vzljet.ru). Подробное описание использования технологии NFC для работы с расходомером приведено в части II настоящего руководства по эксплуатации.

#### 1.5.4.3. Интерфейс RS-485.

Интерфейс RS-485 (рис.Б.15) позволяет получать информацию об измеряемых и установочных параметрах, а также модифицировать доступные установочные параметры.

Интерфейс RS-485 поддерживает протокол ModBus (RTU ModBus и ASCII ModBus) и обеспечивает связь по кабелю в группе из нескольких абонентов, один из которых может быть персональный компьютер (ПК), при длине линии связи до 1200 м. Скорость обмена от 9600 до 115200 Бод.

Подключение к расходомеру по интерфейсу RS-485 возможно также с использованием преобразователя измерительного «ВЗЛЕТ АС» (адаптера сигналов) исполнения USB-RS232\485.

В расходомерах исполнений ЭРСВ-4Х8Ф, ЭРСВ-5Х1Х интерфейс RS-485 устанавливается в модуль интерфейсов по умолчанию, в расходомерах исполнений ЭРСВ-5ХХХ – по заказу.

#### 1.5.4.4. Индикация

Измерительная информация в расходомерах исполнений ЭРСВ-5ХХХ выводится на графический жидкокристаллический индикатор (рис.4), имеющий встроенную подсветку. ЖКИ обеспечивает вывод двух строк алфавитно-цифровой информации при 16 символах в строке. На ЖКИ расходомера могут выводиться измеряемые параметры и сообщения об ошибках.

Единицы измерения и разрядность индицируемых параметров приведены в табл.4.

**Таблица 4**

Обозначение	Наименование параметра	Ед. изм.	Кол-во знаков индикации	
			целая часть	дробная часть
<b>Q</b>	Средний объемный расход	м <sup>3</sup> /ч, л/мин	до 10	3
<b>V</b>	Суммарный объем (нарастающим итогом)	м <sup>3</sup> , л	до 9	3
<b>V+</b>	Объем прямого потока (нарастающим итогом)	м <sup>3</sup> , л	до 9	3
<b>V-</b>	Объем обратного потока (нарастающим итогом)	м <sup>3</sup> , л	до 9	3
<b>T</b>	Время наработки (нарастающим итогом)	час, мин	до 10	2
<b>Кр</b>	Константы преобразования универсальных выходов	-	до 5	4
<b>К, Р</b>	Метрологические коэффициенты	-	до 3	6
<b>КСБ, КСП</b>	Контрольные суммы базы и программы	-	6	-
<b>Дата Время</b>	Текущие дата и время	час, мин	2	-

**ПРИМЕЧАНИЯ:**

1. Значение расхода при обратном направлении потока, а также отрицательные значения суммарного объема и объема обратного потока индицируются со знаком минус.
2. Суммарный объем определяется как сумма объемов, накопленных при прямом (положительном) и обратном (отрицательном) направлениях потока, с учетом знака направления потока.

3. После переполнения счетчика накопления соответствующего объема индикация продолжается с нулевого значения.



**Рис.4. Размещение информации на индикаторе расходомера.**

В расходомере реализована автоматическая смена индикации.

Набор индицируемых параметров, единицы измерения, период индикации, а также отсечка по индикации могут устанавливаться по заказу при выпуске из производства или на объекте при вводе в эксплуатацию.

Параметр **Период индикации** (время отображения одного параметра при автоматическом переключении индикации) задается программно в пределах от 1 до 100 с, типовое значение при поставке – 3 с.

В исполнениях прибора с установленной оптической кнопкой (см. рис.Б.11) возможна принудительная смена индикации.

Использование оптической кнопки имеет следующие особенности:

- кнопка работает «медленно», т.е. ее касание пальцем должно длиться более 1 секунды;
- кнопка срабатывает при отведении пальца от кнопки.

Если оптическая кнопка не используется, то переключение индикации происходит автоматически, с заданным периодом.

При наличии нештатной ситуации в работе трубопровода или неисправности прибора в первой строке индикатора отображаются соответствующие символы (рис.4). Описание символов приведено в части II настоящего руководства.

#### **1.5.5. Регистрация результатов работы**

Результаты измерений и вычислений записываются во внутреннюю архивы прибора: часовой, суточный, месячный с глубиной, приведенной в п.1.2.2.

Структура архивной записи:

- время записи;
- **V+**, объем для прямого направления потока нарастающим итогом;
- **V-**, объем для обратного направления потока нарастающим итогом;
- общее время работы прибора;
- время наличия НС за интервал архивирования;
- флаги НС, возникавших за интервал архивирования;
- контрольная сумма записи.

Считывание архивов возможно на персональный компьютер с помощью преобразователя USB-ЭР, который подключается к разъему UART модуля обработки.

Считывание архивов также возможно по интерфейсу RS-485 с помощью преобразователя USB-RS232\485 или любого стандартного конвертора интерфейса RS-485.

В исполнениях прибора с установленным транспондером ближнего радиуса действия (RFID) считывание архивов возможно с помощью смартфона с установленным приложением «Монитор Лайт М NFC», используя интерфейс беспроводной связи NFC.

### 1.5.6. Сервисные функции

В расходомере имеется возможность установки отсечек снизу по измерению расхода в процентах от значения  $Q_{\text{макс}}$ : **По нарастанию**, **По убыванию**, а также **Отсечки по индикатору**, а также реализована функция обработки измерительного сигнала с помощью фильтра и адаптивного алгоритма автомата установки расхода. Константа фильтра сигнала расхода и параметры автомата установки расхода определяют время реакции прибора на изменение расхода.

В расходомере диагностируется нештатная ситуация по критерию «пустая труба» при превышении уровня зондирующего сигнала, подаваемого на электроды, над пороговым значением, записанным в расходомер по результатам калибровки на пустом трубопроводе. Пороговое значение сигнала рассчитывается как сотая часть от эталонного (калибровочного) и отображается в процентах в программе «Монитор Лайт М».

Подробное описание настроек сервисных функций приведено в части II настоящего руководства.

### 1.5.7. Конструкция

1.5.7.1. Проточная часть расходомера в зависимости от вида присоединения к трубопроводу, выполняется в двух конструктивах:

- безфланцевой, под присоединение типа «сэндвич» (DN10-DN150), когда ППР с помощью шпилек зажимается между двумя фланцами, приваренными к концам трубопровода в месте врезки расходомера;
- фланцеванной (DN20-DN300), когда фланцы ППР крепятся болтами к ответным фланцам трубопровода.

Конструктив проточной части указывается в конце обозначения исполнения расходомера буквой: Л – под присоединение типа «сэндвич», Ф – фланцеванный.

Исполнения ЭРСВ-4Х8Ф изготавливаются только с фланцеванной проточной частью.

Проточная часть расходомера полнопроходная. Для обеспечения измерения малых расходов (табл.1) снабжается специальными конструктивными элементами (вставками), сужающими проходное сечение ППР (см. рис.Б.8).

- 1.5.7.2. Внутренняя поверхность ППР футеруется фторопластом, либо ППР полностью выполняется из высокопрочного термостойкого полимера.

Исполнения ЭРСВ-47ХЛ и ЭРСВ-57ХЛ изготавливаются только с футеровкой фторопластом.

- 1.5.7.3. На торцевые поверхности ППР с футеровкой фторопластом для предохранения ее в процессе монтажа и эксплуатации устанавливаются защитные кольца из нержавеющей стали. Диаметры защитных колец при использовании фланцев по ГОСТ 33259 исполнения F обеспечивают соосность внутреннего канала ППР и ответных фланцев.

Защитные кольца фланцованных расходомеров дополнительно снабжены заземляющими лепестками, обеспечивающими электрический контакт расходомеров с измеряемой жидкостью при установке их в пластиковые (металлопластиковые) трубопроводы.

- 1.5.7.4. Измерительный блок может содержать одну или две печатные платы: плату модуля обработки и плату модуля интерфейсов (в соответствующих исполнениях расходомера).

Плата модуля обработки размещается в корпусе измерительного блока, а плата модуля интерфейсов с индикатором (либо без индикатора) – в крышке корпуса (лицевой панели) измерительного блока. Между собой платы соединяются сигнальным шлейфом.

Для управления уровнями доступа к установочным и калибровочным параметрам расходомера плата модуля обработки снабжается кнопками.

Дополнительно на плату модуля обработки устанавливается защитный экран, который крепится двумя винтами к задней стенке корпуса модуля. При этом обеспечивается свободный доступ к кнопкам разрешения модификации калибровочных и сервисных параметров.

- 1.5.7.5. Корпус измерительного блока, выполненный из металла, снабжен двумя крышками:

- внутренней, аналогичной по конструкции крышке измерительного блока в корпусе из пластмассы;
- внешней, которая соединяется с корпусом при помощи поворотной петли и скрепляется с ним винтами (рис.Б.12).

В расходомерах исполнений ЭРСВ-4Х8Ф измерительный блок имеет металлический корпус только с внешней откидной крышкой. При этом весь внутренний объем корпуса (вместе с платой) заливаются компаундом Пентаэласт-710. Доступ к плате модуля обработки на объекте эксплуатации невозможен, настройка расходомера выполняется при его выпуске из производства в соответствии с картой заказа.

- 1.5.7.6. Ввод кабеля питания и сигнальных кабелей в расходомерах со степенью защиты IP65 осуществляется через два гермоввода типоразмера Pg7, предназначенных для кабелей круглого сечения наружным диаметром от 3,0 до 6,5 мм.

В расходомерах исполнений ЭРСВ-4Х8Ф подвод питания и обмен данными обеспечивается с помощью кабеля КММц 7х0,35 (МКШ 7х0,35 или аналогичный), монтируемого непосредственно на заводе-изготовителе. Длина кабеля – 6 метров, либо в соответствии с картой заказа. Вид кабеля и маркировка жил приведены в Приложении Б.

- 1.5.7.7. Кожух ППР со стойкой для исполнений ЭРСВ-ХХ0Л типоразмеров DN10...DN80 выполняется из полимера и состоит из двух половин, соединяемых винтами. Возможна поставка расходомеров DN20...DN65 под присоединение типа «сэндвич» с металлической стойкой и кожухом. Кожух корпуса со стойкой для DN100, DN150 выполняется из металла и неразъемным. У исполнений ЭРСВ-ХХХФ кожух ППР со стойкой выполнен из металла для всех типоразмеров расходомера. При этом в исполнениях ЭРСВ-ХХ8Ф кожух ППР заварной.
- 1.5.7.8. Клеммой защитного заземления расходомера служит винт на корпусе ИБ. Электрические проводники одним концом скрепляются винтом с корпусом ИБ, а другим концом – с боковой поверхностью ответных фланцев трубопровода.
- 1.5.7.9. Расходомеры перечисленных выше исполнений и типоразмеров устанавливаются в металлические трубопроводы. Также возможна установка расходомеров под присоединение типа «сэндвич» (DN10-DN100) в пластиковые (металлопластиковые) трубопроводы при использовании комплекта присоединительной арматуры «ВЗЛЕТ КПА» №4 (для пластиковых трубопроводов).

## 1.6. Маркировка и пломбирование

1.6.1. На лицевой панели измерительного блока ЭМР указываются:

- обозначение и наименование расходомера;
- знак утверждения типа средства измерения;
- товарный знак и логотип фирмы-изготовителя;
- напряжение питания расходомера;
- температура измеряемой жидкости;
- код степени защиты (IP68, для соответствующего исполнения).



**Рис.5. Вид маркировки на лицевой панели расходомера**

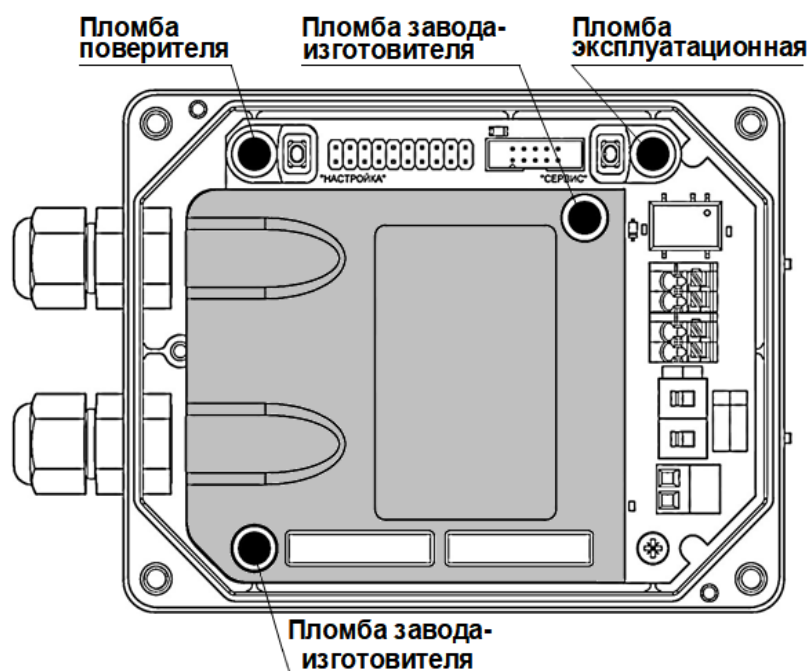
Обозначение исполнения и типоразмер расходомера указываются на отдельных шильдиках, размещенных на лицевой панели ИБ.

На боковой панели корпуса ИБ маркирован гермоввод кабеля питания =24 В, на противоположной боковой панели закреплен шильдик с заводским номером расходомера.

1.6.2. После поверки расходомера пломбируется колпачок, закрывающий кнопку разрешения модификации калибровочных параметров.

Колпачок, закрывающий кнопку разрешения модификации сервисных параметров, пломбируется после проведения пусконаладочных работ (рис.6).

Также пломбируются винты крепления защитного экрана модуля обработки пломбами завода-изготовителя.



**Рис.6. Места пломбирования модуля обработки.**

1.6.3. Кроме того, для защиты от несанкционированного доступа при транспортировке, хранении или эксплуатации может быть опломбирована крышка пластмассового измерительного блока (рис.Б.10а), или два винта, скрепляющие корпус металлического измерительного блока (рис.Б.10б).

Металлический корпус измерительного блока расходомера исполнения ЭРСВ-4Х8Ф пломбируется при выпуске из производства с целью исключения возможности его вскрытия.

## 2. ИСПОЛЬЗОВАНИЕ ПО НАЗНАЧЕНИЮ

### 2.1. Эксплуатационные ограничения

- 2.1.1. Эксплуатация расходомера должна производиться в условиях внешних воздействующих факторов, не превышающих допустимых значений, оговоренных в п.1.2.5.
- 2.1.2. Расходомер может устанавливаться в вертикальном, горизонтальном или наклонном трубопроводе. Установка грязевиков или специальных фильтров не требуется.
- 2.1.3. Точная и надежная работа расходомера обеспечивается при выполнении в месте установки ППР следующих условий:
- отсутствует скопление воздуха;
  - давление жидкости исключает газообразование в трубопроводе;
  - на входе и выходе ППР имеются прямолинейные участки трубопровода соответствующей длины с DN, равным DN ППР. На этих участках не должно быть никаких устройств или элементов, вызывающих изменение структуры потока жидкости;
  - весь внутренний объем канала ППР в процессе работы расходомера заполнен жидкостью;
  - напряженность внешнего магнитного поля промышленной частоты не превышает 400 А/м.

***ВНИМАНИЕ! Запрещается на всех этапах работы с ЭМР касаться руками электродов, находящихся во внутреннем канале ППР.***

Рекомендации по выбору места установки и правила монтажа (демонтажа) расходомера, описание набора элементов арматуры, а также комплекта присоединительной арматуры «ВЗЛЕТ КПА» изложены в документе «Расходомер-счетчик электромагнитный ВЗЛЕТ ЭР Лайт М. Инструкция по монтажу» ШКСД.407212.006 ИМ1.

- 2.1.4. Тип и состав контролируемой жидкости (наличие и концентрация взвесей, посторонних жидкостей и т.п.), а также состояние трубопровода не должны приводить к появлению отложений, влияющих на работоспособность и метрологические характеристики расходомера.

***ВНИМАНИЕ! Для обеспечения работоспособности расходомера в системе, использующей угольный фильтр, необходимо следить за его исправностью.***

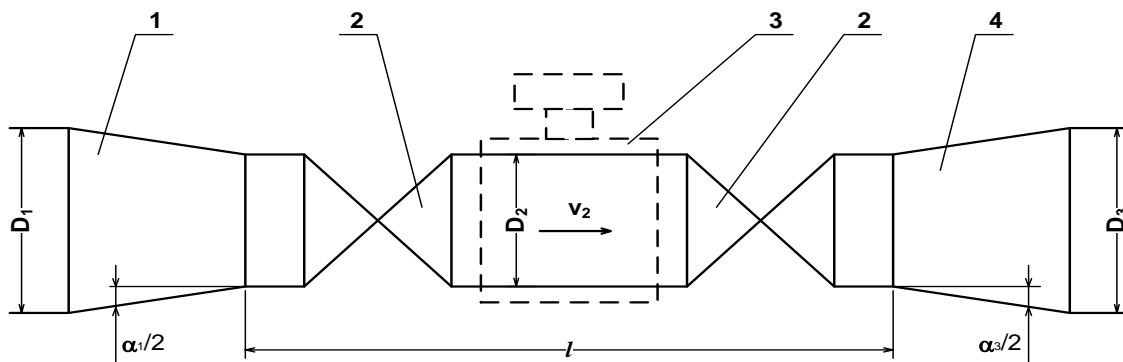
- 2.1.5. Необходимость защитного заземления прибора определяется в соответствии с требованиями главы 1.7 «Правил устройства электроустановок» в зависимости от напряжения питания и условий размещения прибора.
- 2.1.6. Молниезащита объекта размещения прибора, выполненная в соответствии с «Инструкцией по устройству молниезащиты зданий, сооружений и промышленных коммуникаций» СО153-34.21.122-2003 (утвержденной Приказом Минэнерго России №280 от 30.06.2003), предохраняет прибор от выхода из строя при наличии молниевых разрядов.
- 2.1.7. Требования к условиям эксплуатации и выбору места монтажа, приведенные в настоящей эксплуатационной документации, учитывают наиболее типичные внешние факторы, влияющие на работу расходомера.

На объекте эксплуатации могут существовать или возникнуть в процессе его эксплуатации внешние факторы, не поддающиеся предварительному прогнозу, оценке или проверке и которые производитель не мог учесть при разработке.

В случае проявления подобных факторов следует найти иное место эксплуатации, где данные факторы отсутствуют или не оказывают влияния на работу изделия.

## 2.2. Выбор типоразмера расходомера

- 2.2.1. Выбор типоразмера расходомера определяется диапазоном расходов в трубопроводе, где будет устанавливаться ППР. Если диапазон расходов для данного трубопровода укладывается в диапазон расходов нескольких типоразмеров ЭМР, то определять нужный типоразмер рекомендуется исходя из заданного предельного значения потерь напора.
- 2.2.2. Если значение DN выбранного типоразмера ЭМР меньше значения DN трубопровода, куда предполагается устанавливать ППР, то для монтажа в трубопровод используются переходные конуса (конфузор и диффузор).
- 2.2.3. Определить гидравлические потери напора в системе <конфузор – ППР – диффузор>, приведенной на рис.7, можно по нижеприведенной методике.
- 2.2.3.1. Исходные данные для определения потерь напора:
- объемный расход жидкости в данном трубопроводе - Q [м<sup>3</sup>/ч];
  - DN подводящего трубопровода - D1 [мм];
  - DN ППР - D2 [мм];
  - DN отводящего трубопровода - D3 [мм];
  - угол конусности конфузора -  $\alpha_1$  [град];
  - угол конусности диффузора -  $\alpha_3$  [град];
  - длина прямолинейного участка - l [мм].



1 – конфузор; 2 – полнопроходная шаровая задвижка; 3 – ППР;  
4 – диффузор.

**Рис.7. Схема трубопровода в месте установки ППР.**

2.2.3.2. Согласно принципу суперпозиции суммарные потери напора  $h_n$  в системе <конфузор – ППР – диффузор> складываются из местных потерь напора в конфузоре  $h_{н1}$ , прямолинейном участке (длиной  $l$ )  $h_{н2}$  и диффузоре  $h_{н3}$ :

Потери напора в конфузоре определяются по графику рис.5а, где  $v_2$  – скорость потока жидкости в прямолинейном участке. График зависимости потерь напора от скорости потока рассчитан для угла конусности конфузора  $\alpha_1 = 20^\circ$ . Для определения скорости потока жидкости по значению объемного расхода  $Q$  можно воспользоваться графиком рис.7 или формулой:

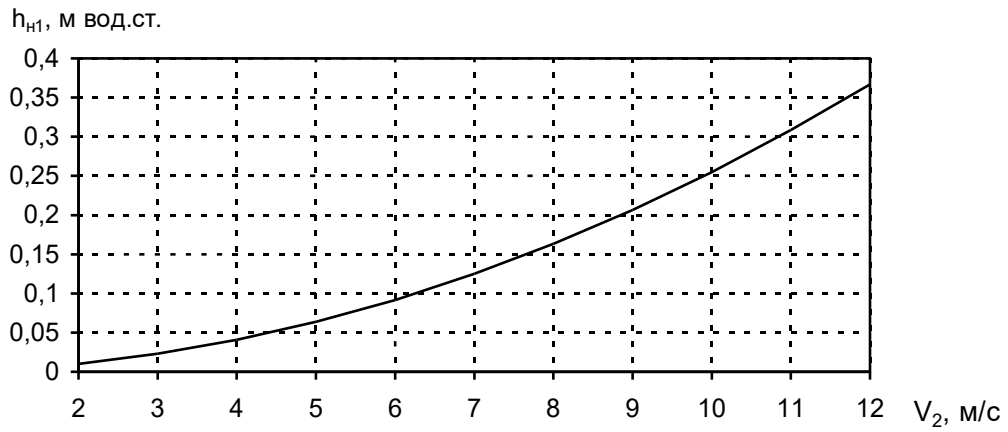
$$v[\text{м/с}] = \frac{Q[\text{м}^3/\text{ч}]}{0,9 \cdot \pi \cdot \text{DN}^2[\text{мм}]} \cdot 10^3.$$

Потери напора в прямолинейном участке определяются по графику рис.8б. График зависимости потерь напора от скорости потока рассчитан для отношений длины прямолинейного участка к диаметру 15; 20; 25 и 30.

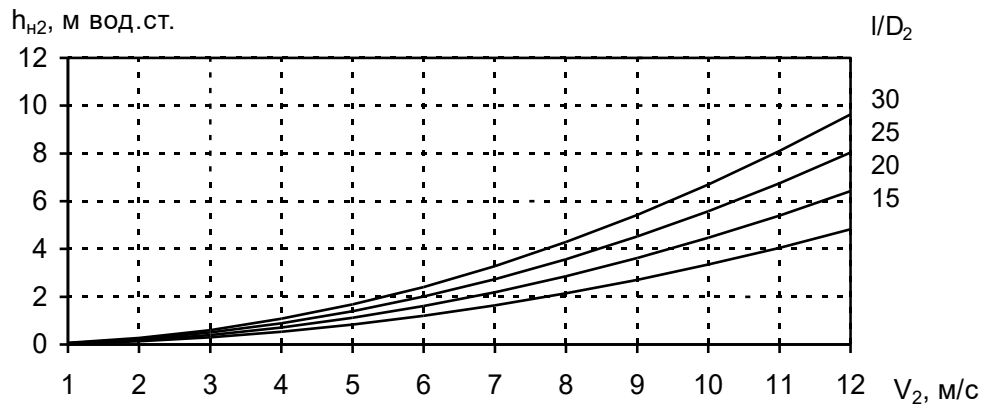
Потери напора в диффузоре определяются по графику рис.5в. График зависимости потерь напора от скорости потока рассчитан для угла конусности диффузора  $\alpha_3 = 20^\circ$  и отношений наибольшего диаметра диффузора к наименьшему 2,0; 2,5; 3,5 и 4,0.

**ПРИМЕЧАНИЕ.** Программное обеспечение для проведения уточненного расчета потерь напора в системе <конфузор – ППР – диффузор> поставляется по заказу.

а)



б)



в)

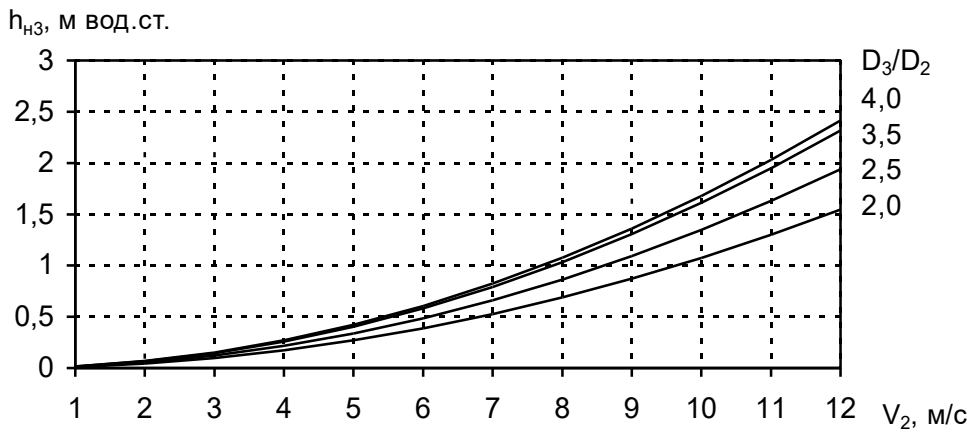


Рис.8. Графики зависимостей потерь напора в конфузоре (а), прямолинейном участке (б) и диффузоре (в).

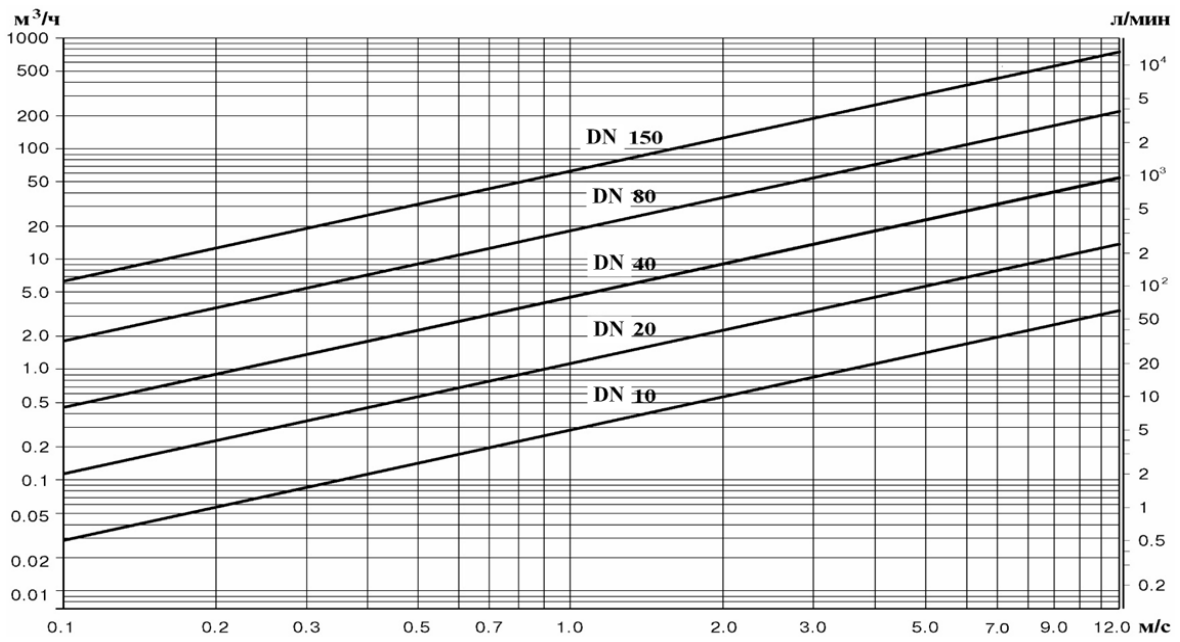


Рис.9. График зависимости расхода жидкости от скорости потока для различных значений DN.

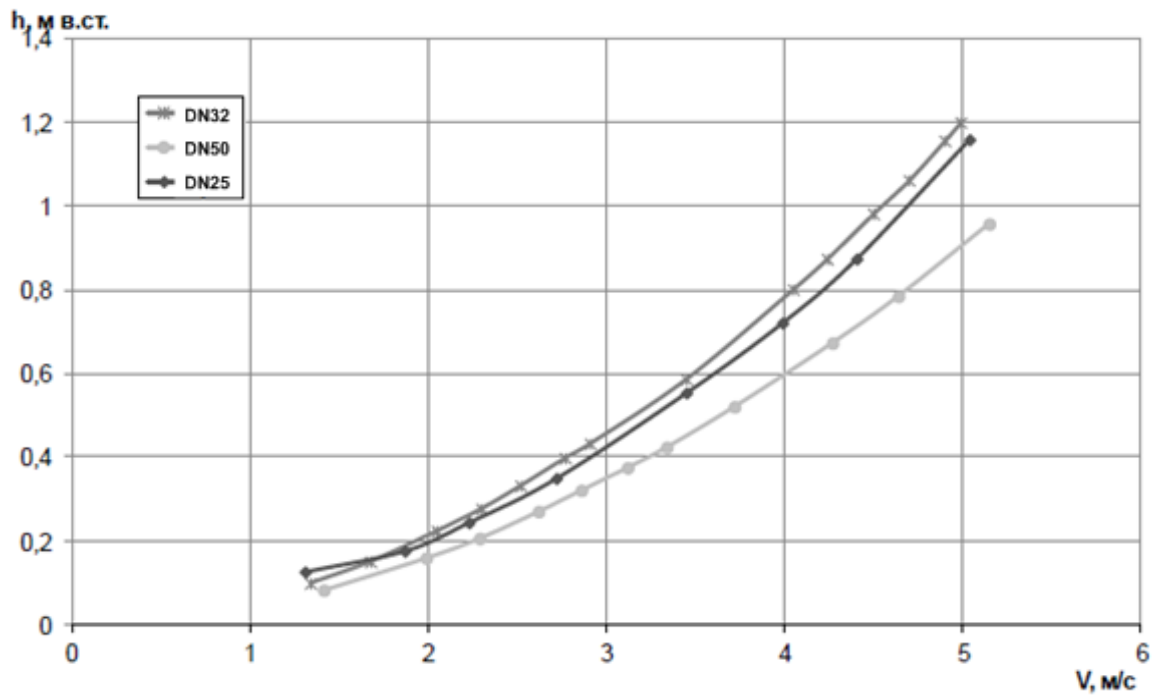


Рис.10. График зависимости падения давления от скорости потока при использовании расходомеров с прямоугольными вставками.

## 2.3. Подготовка к работе

### 2.3.1. Меры безопасности

- 2.3.1.1. К работе с расходомером допускается обслуживающий персонал, изучивший эксплуатационную документацию на изделие.
- 2.3.1.2. При подготовке изделия к использованию и в процессе эксплуатации должны соблюдаться «Правила технической эксплуатации электроустановок потребителей» и «Межотраслевые правила по охране труда (Правила безопасности) при эксплуатации электроустановок».
- 2.3.1.3. При проведении работ с расходомером опасными факторами для человека являются:
- напряжение переменного тока (с действующим значением до 264 В частотой 50 Гц);
  - давление в трубопроводе (до 2,5 МПа);
  - температура рабочей жидкости (до 150 °С);
  - другие факторы, связанные с профилем и спецификой объекта, где производится монтаж.
- 2.3.1.4. Запрещается использовать расходомеры при давлении в трубопроводе более 2,5 МПа.
- 2.3.1.5. В процессе работ по монтажу, пусконаладке или ремонту расходомера запрещается:
- производить подключения к расходомеру при включенном питании;
  - демонтаж расходомера из трубопровода до полного снятия давления на участке трубопровода, где производятся работы;
  - использовать электроприборы и электроинструменты без подключения их корпусов к магистрали защитного заземления, а также использовать перечисленные устройства в неисправном состоянии.
- 2.3.2. При вводе в эксплуатацию ЭМР должно быть проверено:
- соответствие напряжения питания заданным техническим характеристикам;
  - соответствие направления стрелки на корпусе расходомера направлению потока жидкости в трубопроводе;
  - соответствие длин прямолинейных участков на входе и выходе ЭМР;
  - правильность подключения расходомера и взаимодействующего оборудования в соответствии с выбранной схемой;
  - правильность и соответствие заданных режимов работы и значений настроечных параметров выходов расходомера и входов взаимодействующего оборудования.

При активном режиме работы окончного каскада универсальных выходов расходомера, заданном установкой переключателей на плате модуля обработки расходомера, вход приемника сигнала должен находиться в пассивном режиме (комбинация режимов «активный выход – пассивный вход»).

При пассивном режиме работы окончного каскада универсальных выходов расходомера вход приемника должен находиться в активном режиме (комбинация режимов «пассивный выход – активный вход»).

2.3.3. Расходомер при первом включении или после длительного перерыва в работе готов к эксплуатации после:

- 30-минутной промывки ППР потоком жидкости;
- 30-минутного прогрева расходомера.

2.3.4. Перед вводом в эксплуатацию необходимо опломбировать расходомер и задвижки байпаса (при его наличии).

## 2.4. Порядок работы

2.4.1. Сданный в эксплуатацию расходомер работает непрерывно в автоматическом режиме. Значения измеряемых параметров могут считываться с индикатора (при наличии).

Состояние расходомера отображается при помощи светодиодного индикатора, расположенного под прозрачной крышкой модуля обработки.

Частота пульсаций светодиода в режиме РАБОТА:

- **2** раза в секунду – работа расходомера без ошибок;
- **1** раз в **3** секунды – диагностирована ошибка «Пустая труба»;
- **4** раза в секунду в течение **3** секунд и далее пауза **3** секунды – диагностирована ошибка «Нет нулевого потенциала»;
- **5** раз в секунду – диагностирована любая другая ошибка.

В режимах СЕРВИС и НАСТРОЙКА частота пульсаций светодиода **1** раз за **10** секунд. Ошибки в работе расходомера при этом не диагностируются.

2.4.2. Перечень возможных неисправностей, диагностируемых расходомером и выводимых на индикатор (при его наличии) и на дисплей ПК, а также методы их устранения приведены в части II настоящего руководства.

### 3. ТЕХНИЧЕСКОЕ ОБСЛУЖИВАНИЕ

3.1. Введенный в эксплуатацию расходомер рекомендуется подвергать периодическому осмотру не реже одного раза в две недели с целью контроля:

- работоспособности расходомера;
- соблюдения условий эксплуатации;
- наличия напряжения питания;
- отсутствия внешних повреждений расходомера;
- надежности электрических и механических соединений.

Осмотр расходомера может проводиться и чаще, если того требуют условия эксплуатации.

3.2. Не реже одного раза в год необходимо проводить профилактический осмотр внутреннего канала ППР на наличие загрязнений и/или отложений. Допускается наличие легкого рыжеватого налета, который должен удаляться с помощью чистой мягкой ветоши, смоченной в воде.

При наличии загрязнений и/или отложений другого вида либо их существенной толщины необходимо произвести очистку внутренней поверхности ППР с помощью воды, чистой ветоши и неабразивных моющих средств сразу же после извлечения расходомера из трубопровода.

***Запрещается при очистке отложений промывать ППР под струей жидкости, либо погружать ППР в жидкость, даже частично!***

Наличие существенных загрязнений на поверхности ППР, контактирующей с жидкостью, свидетельствует о неудовлетворительном состоянии трубопровода.

3.3. Несоблюдение условий эксплуатации изделия в соответствии с п.1.2.5, внешние повреждения или повреждения внутренней поверхности ППР могут привести к отказу расходомера или превышению допустимого уровня погрешности измерений.

При выявлении повреждений изделия, кабелей питания, связи необходимо обратиться в сервисный центр или региональное представительство для определения возможности его дальнейшей эксплуатации.

Внеочередная поверка расходомера производится после соответствующего заключения надзорных органов о неудовлетворительной работе прибора.

3.4. При отправке расходомера на поверку или в ремонт необходимо после демонтажа очистить внутренний канал ППР от отложений, образовавшихся в процессе эксплуатации, а также от остатков рабочей жидкости.

При монтаже и демонтаже расходомеров необходимо руководствоваться инструкцией по монтажу расходомера.

Отправка расходомера для проведения поверки, либо ремонта, должна производиться с паспортом расходомера.

В сопроводительных документах необходимо указывать почтовые реквизиты, телефон и факс отправителя, а также способ и адрес обратной доставки.

## 4. УПАКОВКА, ХРАНЕНИЕ И ТРАНСПОРТИРОВАНИЕ

4.1. Расходомер ВЗЛЕТ ЭР Лайт М упаковывается в индивидуальную тару категории КУ-2 по ГОСТ 23170 (коробку из гофрированного картона, либо деревянный ящик).

Присоединительная арматура поставляется в отдельной таре россыпью или в сборе на один или несколько комплектов.

4.2. Хранение расходомера должно осуществляться в упаковке изготовителя в сухом отапливаемом помещении в соответствии с требованиями группы 1 по ГОСТ 15150. В помещении для хранения не должно быть токопроводящей пыли, паров кислот и щелочей, а также газов, вызывающих коррозию и разрушающих изоляцию.

Расходомер не требует специального технического обслуживания при хранении.

4.3. Расходомеры могут транспортироваться автомобильным, речным, железнодорожным и авиационным транспортом (кроме негерметизированных отсеков) при соблюдении следующих условий:

- транспортировка осуществляется в заводской таре;
- отсутствует прямое воздействие влаги;
- температура не выходит за пределы от минус 25 до 55 °С;
- влажность не превышает 98 % при температуре до 35 °С;
- вибрация находится в диапазоне от 10 до 500 Гц с амплитудой до 0,35 мм или ускорением до 49 м/с<sup>2</sup>;
- удары со значением пикового ускорения до 98 м/с<sup>2</sup>;
- уложенные в транспорте изделия закреплены во избежание падения и соударений.

## 5. МЕТОДИКА ПОВЕРКИ

Поверка расходомера проводится в соответствии с документом МП 1326-1-2021 «ГСИ. Расходомеры-счетчики электромагнитные ВЗЛЕТ ЭР Лайт М. Методика поверки», утвержденным ВНИИР – филиалом ФГУП «ВНИИМ им. Д.И. Менделеева» 11 октября 2021 г.

Межповерочный интервал – 6 лет.

## ПРИЛОЖЕНИЕ А. Значения измеряемого расхода

Таблица А.1. Значения измеряемого расхода для типовых исполнений расходомеров при скорости потока 10 м/с

Исполнение	Значение расхода, м <sup>3</sup> /ч					
	Все	44X/470(Л/Ф) В 54X/570(Л/Ф) В	44X(Л/Ф) В 54X(Л/Ф) В	47X(Л/Ф) В 57X(Л/Ф) В	44X(Л/Ф) ВР 54X(Л/Ф) ВР	47X(Л/Ф) ВР 57X(Л/Ф) ВР
Обозначение	Q <sub>наиб</sub>	Q <sub>наим</sub>			Q <sub>наим</sub>	
Направление потока	прямое	обратное	прямое		любое	
δ, %	±2,0	±2,0	±2,0		±2,0	
DN \ Kд	1:1	1:100	1:250	1:500	1:250	1:500
10	2,83	0,028	0,011	0,006	0,011	0,006
15	6,37	0,064	0,025	0,013	0,025	0,013
20	11,32	0,113	0,045	0,023	0,045	0,023
25	17,69	0,177	0,071	0,035	0,071	0,035
32	28,98	0,29	0,116	0,058	0,116	0,058
40	45,28	0,453	0,181	0,091	0,181	0,091
50	70,75	0,708	0,283	0,141	0,283	0,141
65	119,6	1,196	0,478	0,239	0,478	0,239
80	181,1	1,811	0,724	0,362	0,724	0,362
100	283	2,83	1,132	0,566	1,132	0,566
150	636,8	6,368	2,547	1,274	2,547	1,274
200	1132	11,32	4,528	2,264	4,528	2,264
300	2547	25,47	10,188	-	10,188	-

Принятые в табл.А.1 обозначения:

- Q<sub>наиб</sub> – наибольший расход нормируемого диапазона;
- Q<sub>наим</sub> – наименьший расход нормируемого диапазона;
- δ – допускаемые пределы относительной погрешности;
- Kд – коэффициент перекрытия диапазона расходов;
- DN – типоразмер.

ПРИМЕЧАНИЕ. Приведенные значения расходов округлены до третьего знака после запятой. Эти значения являются рекомендуемыми при проектировании.

**Таблица А.2. Значения измеряемого расхода для расходомеров на малые расходы (скорость потока 5 м/с)**

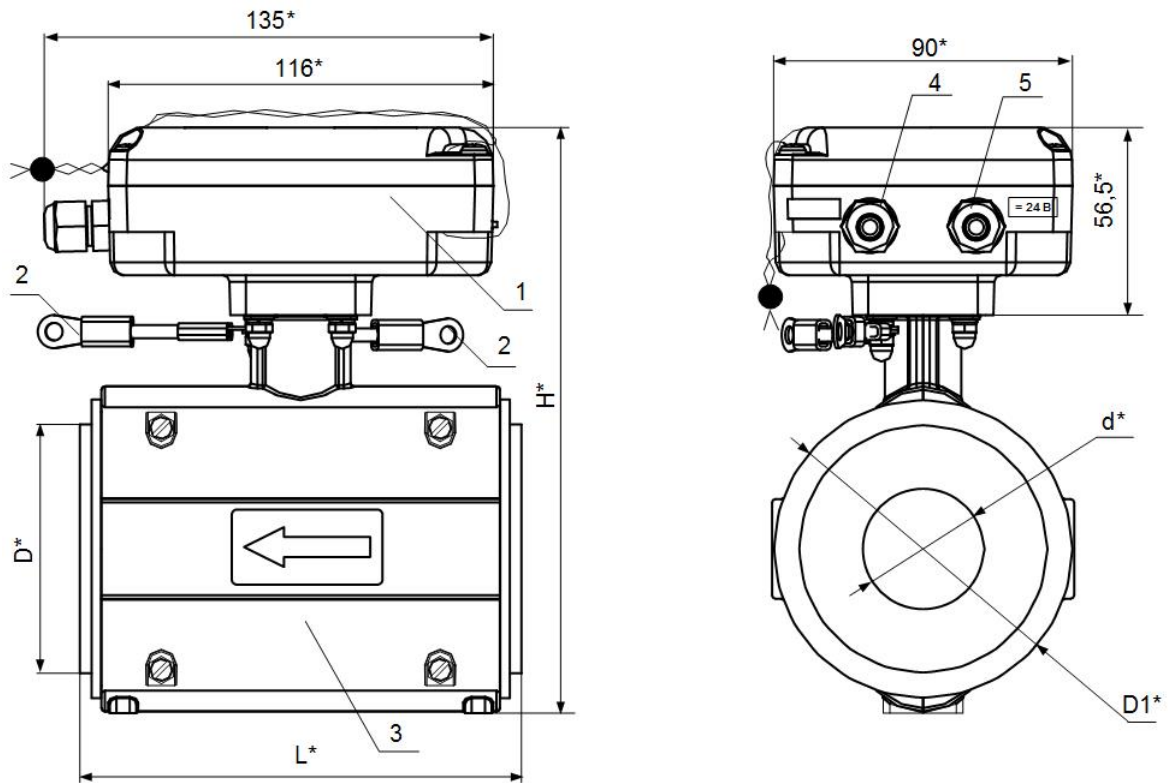
Исполнение	Значение расхода, м <sup>3</sup> /ч			
	Все	440Л В 540Л В	440Л В 540Л В	440Л ВР 540Л ВР
Обозначение	Q <sub>наиб</sub>	Q <sub>наим</sub>		Q <sub>наим</sub>
Направление потока	прямое	обратное	прямое	любое
δ, %	±2,0	±2,0	±2,0	±2,0
DN	Kд	1:1	1:100	1:250
	25	8,9	0,089	0,036
	32	14,5	0,145	0,058
	50	35,4	0,354	0,142

Принятые в табл.А.2 обозначения:

- Q<sub>наиб</sub> – наибольший расход нормируемого диапазона;
- Q<sub>наим</sub> – наименьший расход нормируемого диапазона;
- δ – допускаемые пределы относительной погрешности;
- Kд – коэффициент перекрытия диапазона расходов;
- DN – типоразмер.

ПРИМЕЧАНИЕ. Приведенные значения расходов округлены до третьего знака после запятой. Эти значения являются рекомендуемыми при проектировании.

## ПРИЛОЖЕНИЕ Б. Вид расходомера

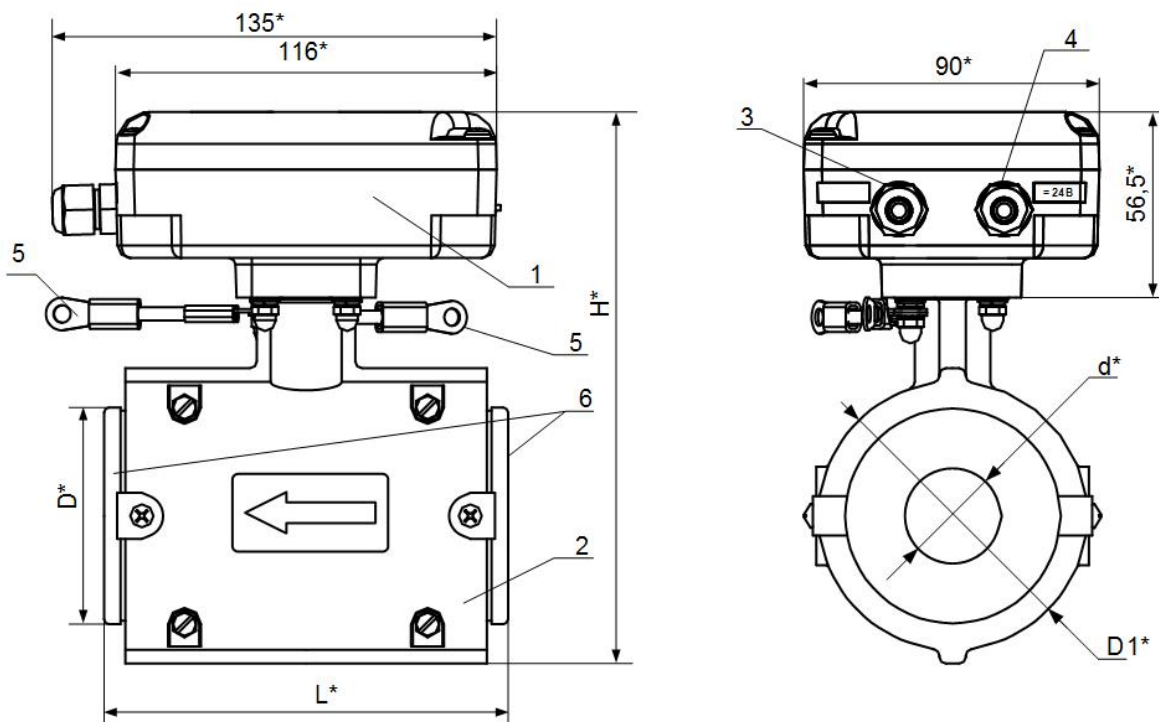


\* - справочный размер

1 – измерительный блок; 2 – электрические перемычки для соединения корпуса ЭМР с трубопроводом; 3 – первичный преобразователь расхода; 4 – гермоввод кабеля связи; 5 – гермоввод кабеля питания.

DN	d*, мм	D*, мм	D1*, мм	L*±3, мм	H*, мм	Масса, не более, кг
20	19	50	73	113	160	0,9
25	24,5	57,5	73	113	160	1,0
32	29	65	82	123	168	1,2
40	38	75	90	133	176	1,3
50	47	87	102	153	188	1,8

**Рис.Б.1. Вид расходомера исполнений ЭРСВ-ХХ0Л типоразмеров DN20...DN50 с корпусом измерительного блока, кожухом ППР и проточной частью, выполненными из полимера.**

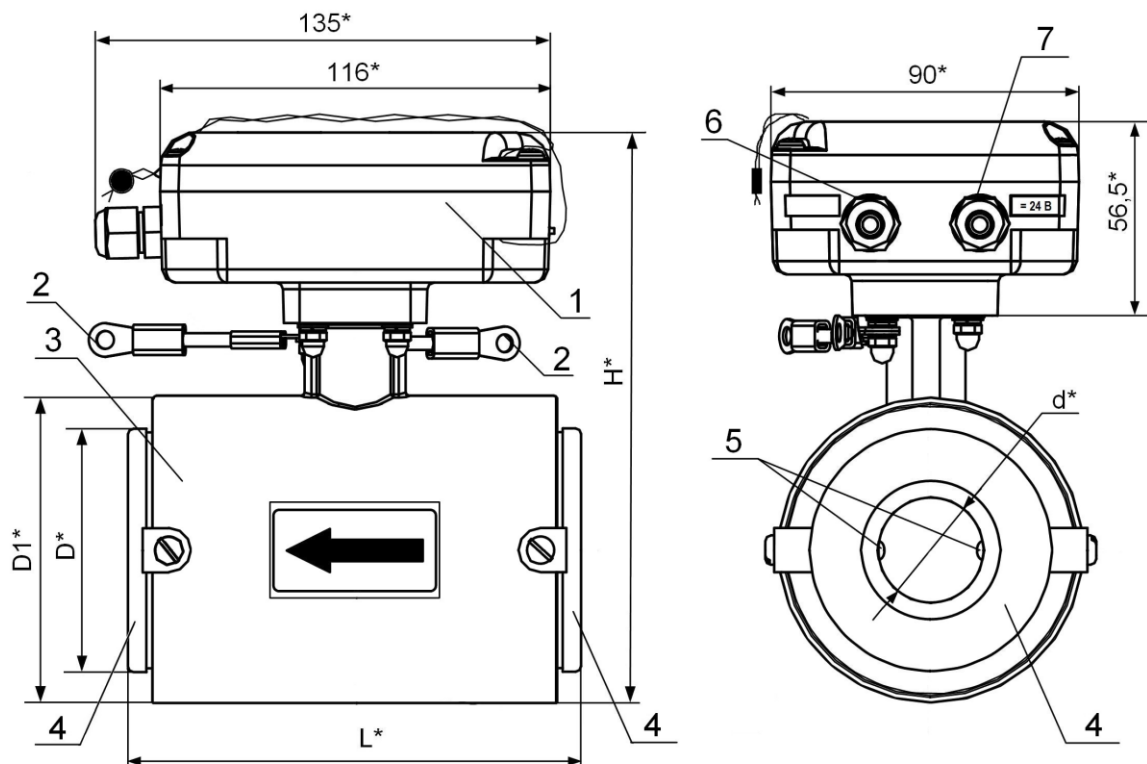


\* - справочный размер

1 – измерительный блок; 2 – первичный преобразователь расхода; 3 – гермоввод кабеля связи; 4 – гермоввод кабеля питания; 5 – электрические перемычки для соединения корпуса ЭМР с трубопроводом; 6 – защитные кольца.

DN	d*, мм	D*, мм	D1*, мм	L*±3, мм	H*, мм	Масса, не более, кг
10	9,5	34	60	93	147	0,8
15	14	39	60	93	147	0,8
65	61	109	122	174	208	3,7
80	74	120	141	174	228	4,9

**Рис.Б.2. Вид расходомера исполнений ЭРСВ-ХХ0Л с корпусом измерительного блока и кожухом ППР, выполненными из полимера, с проточной частью, футерованной фторопластом.**

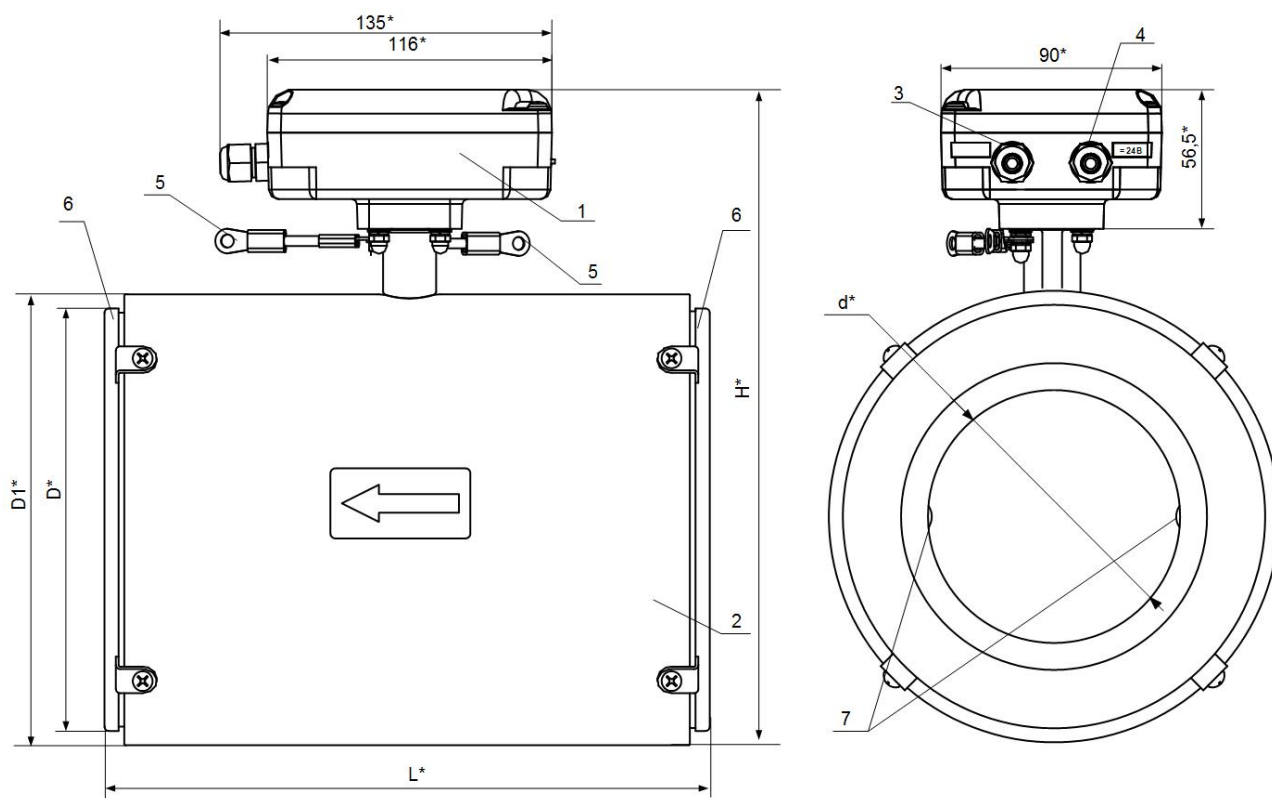


\* - справочный размер

1 – измерительный блок; 2 – электрические переключки для соединения корпуса ЭМР с трубопроводом; 3 – первичный преобразователь расхода; 4 – защитные кольца; 5 – электроды; 6 – гермоввод кабеля связи; 7 – гермоввод кабеля питания.

DN	d*, мм	D*, мм	D1*, мм	L*±3, мм	H*, мм	Масса, не более, кг
20	18	50	73	114	160	1,8
25	23	57	73	114	160	1,9
32	30	65	83	124	170	2,3
40	38	75	89	134	176	2,7
50	47	87	102	154	189	3,5
65	61	109	121	175	208	4,8

**Рис.Б.3. Вид расходомера исполнений ЭРСВ-ХХ0Л DN20...DN65 с корпусом измерительного блока из полимера, с ППР в металлическом кожухе и с проточной частью, футерованной фторопластом.**

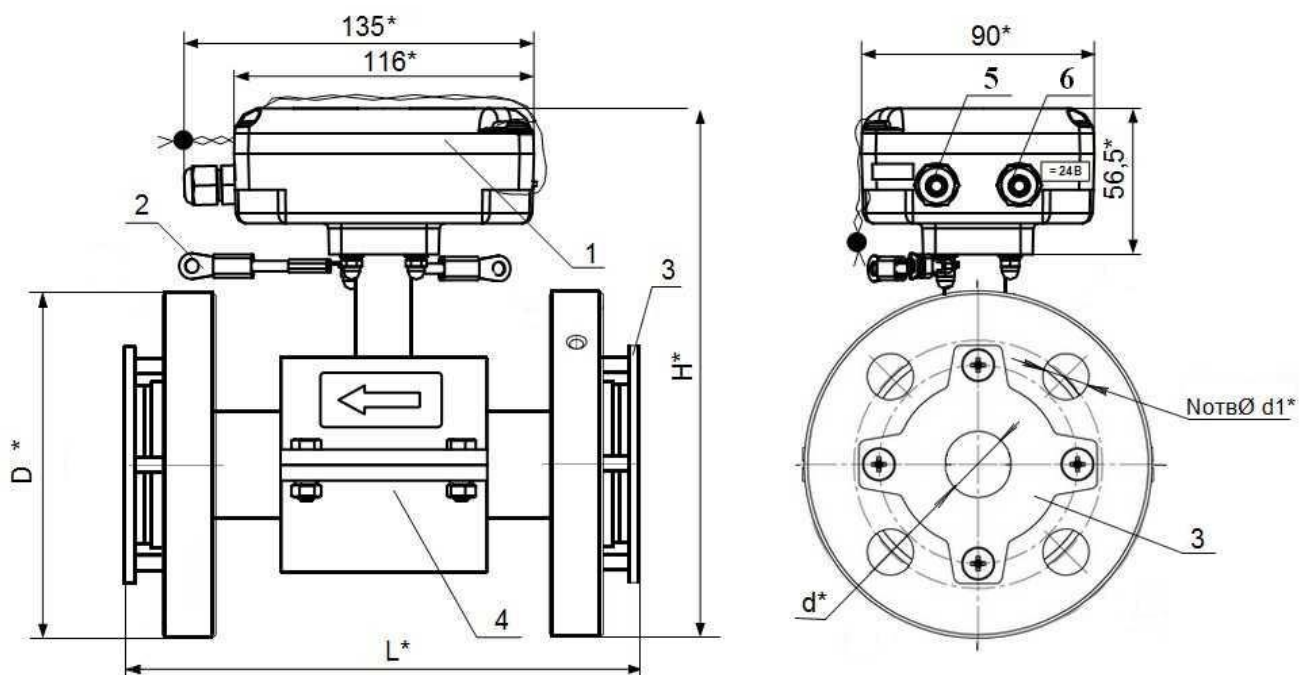


\* - справочный размер

1 – измерительный блок; 2 – первичный преобразователь расхода; 3 – гермоввод кабеля связи; 4 – гермоввод кабеля питания; 5 – электрические перемычки для соединения корпуса ЭМР с трубопроводом; 6 – защитные кольца; 7 – электроды.

DN	d*, мм	D*, мм	D1*, мм	L*±3, мм	H*, мм	Масса, не более, кг
100	90	149	159	216	256	9,4
150	139	202	219	236	316	15,6

**Рис.Б.4. Вид расходомера исполнений ЭРСВ-ХХ0Л DN100, DN150 с корпусом измерительного блока из полимера, с ППР в металлическом кожухе и с проточной частью, футерованной фторопластом.**

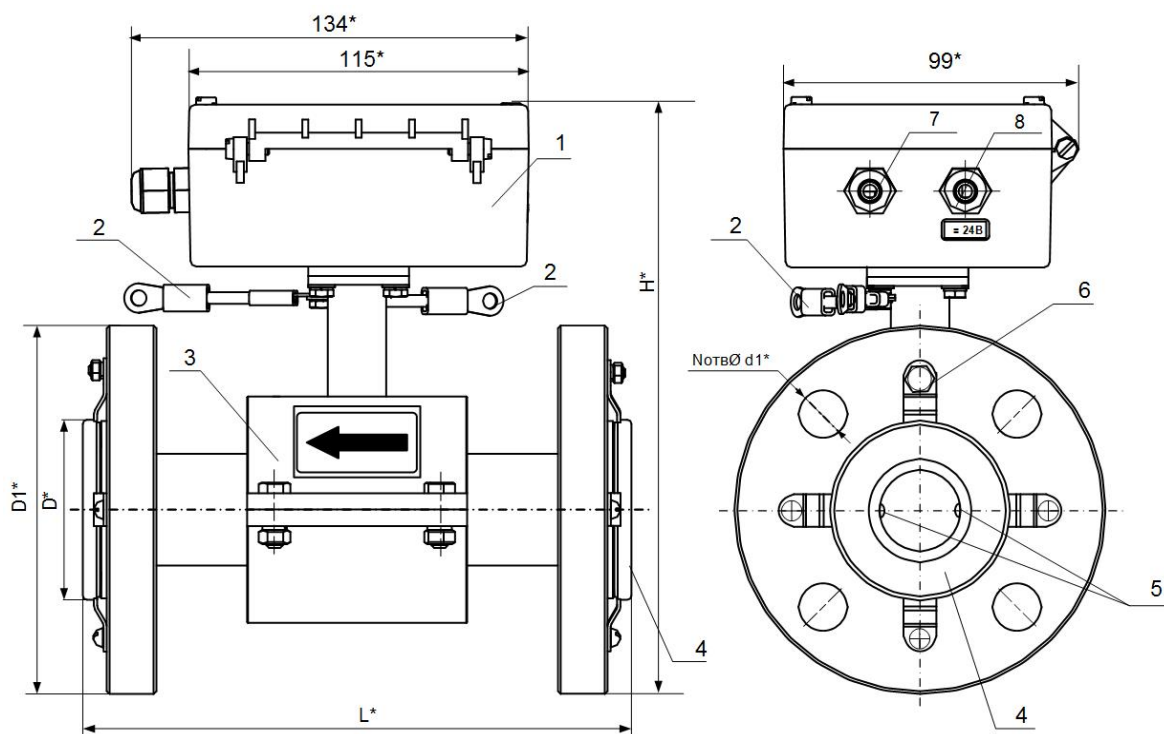


\* - справочный размер

1 – измерительный блок; 2 – электрические переключики для соединения корпуса ЭМР с трубопроводом; 3 – защитные кольца; 4 – первичный преобразователь расхода; 5 – гермоввод кабеля связи; 6 – гермоввод кабеля питания.

DN	d*, мм	D*, мм	L*±3, мм	H*, мм	d1*, мм	N	Масса, не более, кг
20	19	105	158	183,6	14	4	3,9
25	24	115	159	189,1	14	4	4,4
32	29	135	206	204,1	18	4	6,1
40	39	145	206	212,5	18	4	7,1
50	48	160	206	220,0	18	4	9,2
65	61	180	224	230,0	18	8	11,6
80	74	195	234	252,9	18	8	14,1
100	90	230	258	280,5	22	8	20,9
150	139	300	328	355,8	26	8	35,5
200	193	358	368	409,3	26	12	56,8
300	292	485	518	524,8	30	16	97,2

**Рис.Б.5. Вид расходомера исполнений ЭРСВ-ХХ0Ф типоразмеров DN20... DN300 с корпусом измерительного блока из полимера, с ППР в металлическом кожухе и с проточной частью, футерованной фторопластом.**

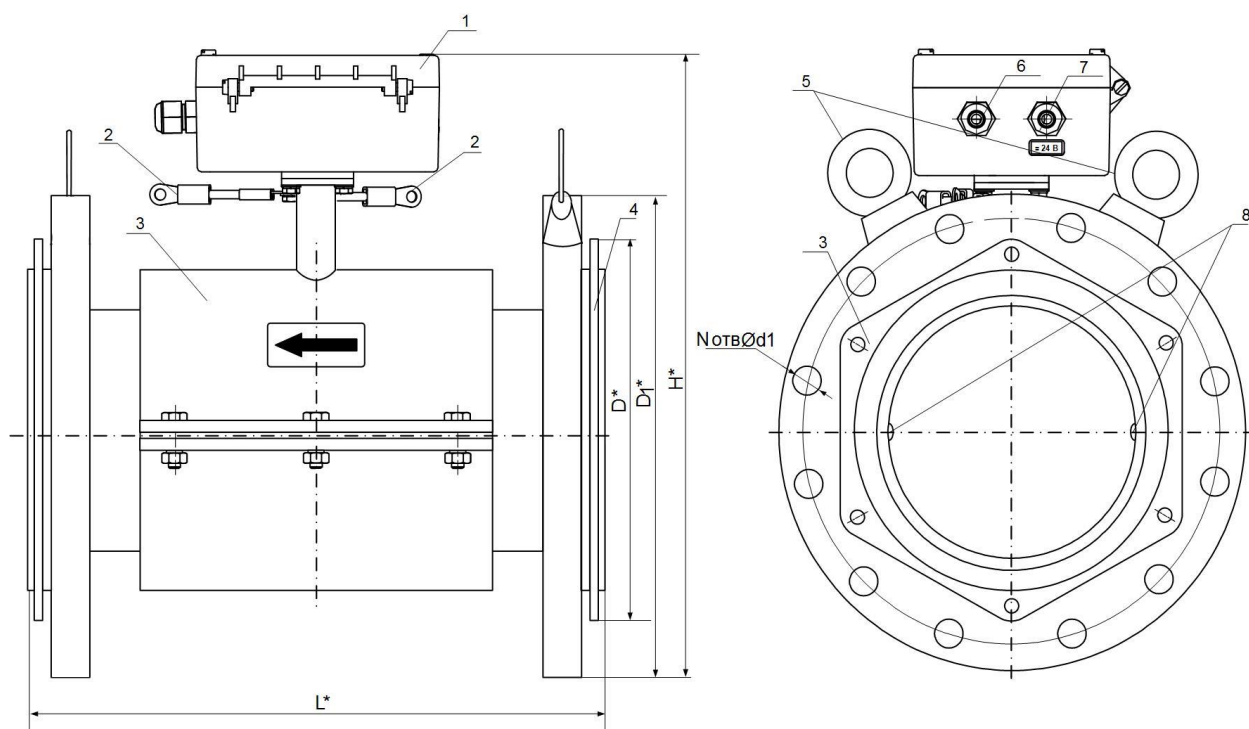


\* - справочный размер

1 – измерительный блок; 2 – электрические проводники для соединения корпуса ЭМР с трубопроводом; 3 – первичный преобразователь расхода; 4 – защитные кольца; 5 – электроды; 6 – дополнительный заземляющий элемент; 7 – гермоввод кабеля связи; 8 – гермоввод кабеля питания.

DN	D*, мм	D <sub>1</sub> *, мм	d <sub>1</sub> , мм/N	L*±3, мм	H*, мм	Масса, не более, кг
20	50	105	14/4	158	193	3,8
25	57	115	14/4	159	198	4,0
32	65	135	18/4	206	214	5,8
40	75	145	18/4	206	222	7,0
50	87	160	18/4	206	236	8,9
65	109	180	18/8	224	256	11,4
80	120	195	18/8	234	273	14
100	149	230	22/8	258	300	20
150	202	300	26/8	328	365	36,4

**Рис.Б.6. Вид расходомера исполнений ЭРСВ-ХХ5Ф типоразмеров DN20...DN150 с корпусом измерительного блока и кожухом ППР, выполненными из металла, и с проточной частью, футерованной фторопластом.**

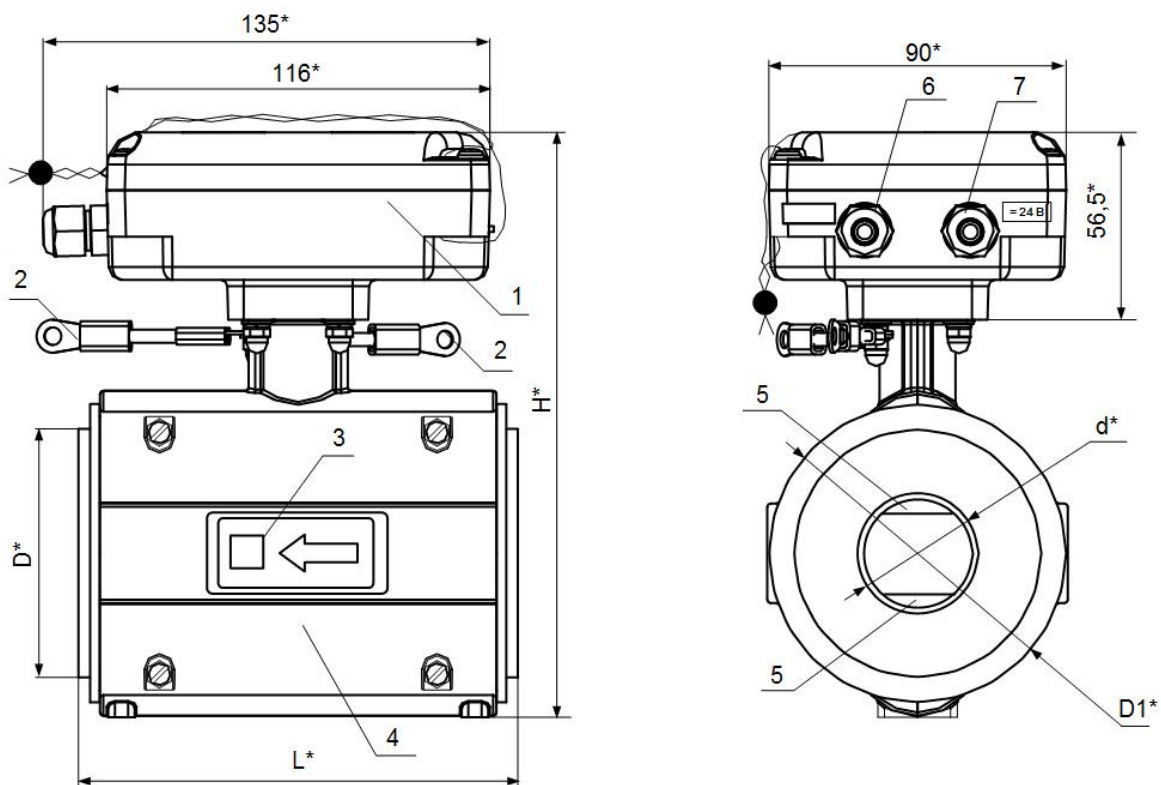


\* - справочный размер

1 – измерительный блок; 2 – электрические проводники для соединения корпуса ЭМР с трубопроводом; 3 – первичный преобразователь расхода; 4 – защитные кольца; 5 – рым-болт; 6 – гермоввод кабеля связи; 7 – гермоввод кабеля питания; 8 – электроды.

DN	D*, мм	D <sub>1</sub> *, мм	d1, мм/N	L*±3, мм	H*, мм	Масса, не более, кг
200	258	358	26/12	368	427	59,0
300	362	485	30/16	518	542	120,4

**Рис.Б.7. Вид расходомера исполнений ЭРСВ-ХХ5Ф типоразмеров DN200 и DN300 с корпусом измерительного блока и кожухом ППР, выполненными из металла, и с проточной частью, футерованной фторопластом.**

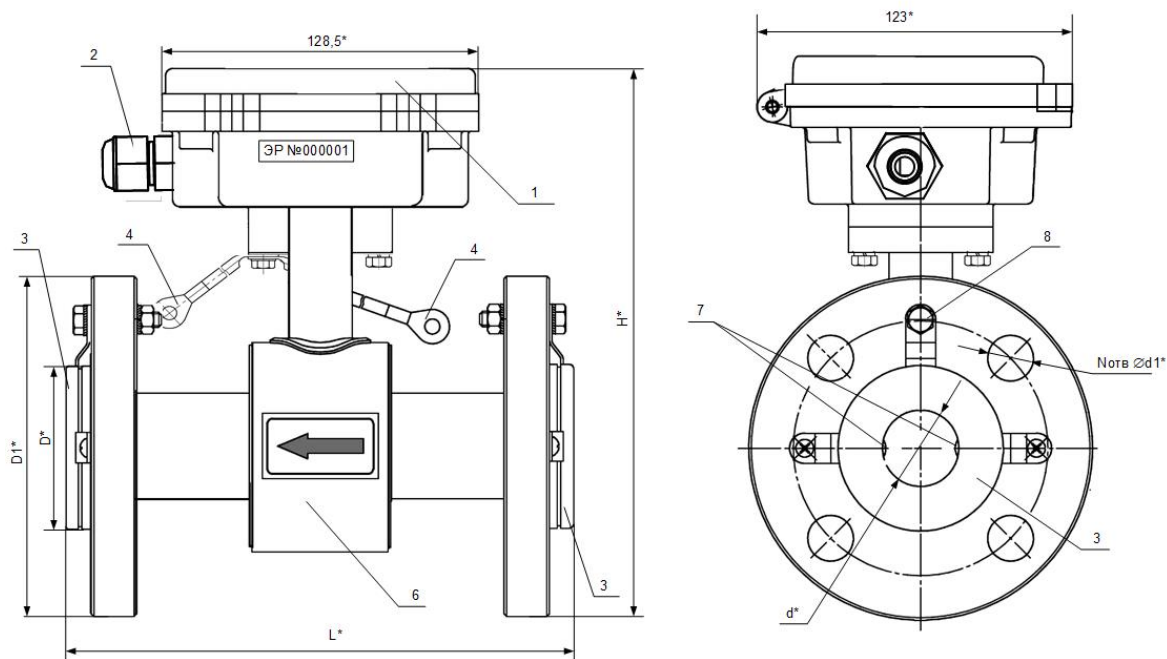


\* - справочный размер

1 – измерительный блок; 2 – электрические переключки для соединения корпуса ЭМР с трубопроводом; 3 – наклейка для исполнений на малые расходы (знак «□» свидетельствует о наличии сужающих вставок); 4 – первичный преобразователь расхода; 5 – сужающие вставки 6 – гермоввод кабеля связи; 7 – гермоввод кабеля питания.

DN	d*, мм	D*, мм	D1*, мм	L*±3, мм	H*, мм	Масса, не более, кг
25	21	57,5	73	113	160	1,0
32	25	65	82	123	168	1,2
50	42	87	102	153	188	1,8

**Рис.Б.8. Вид расходомера исполнений ЭРСВ-Х40Л (для работы на малых расходах) с корпусом измерительного блока, кожухом ППР и проточной частью, выполненными из полимера.**

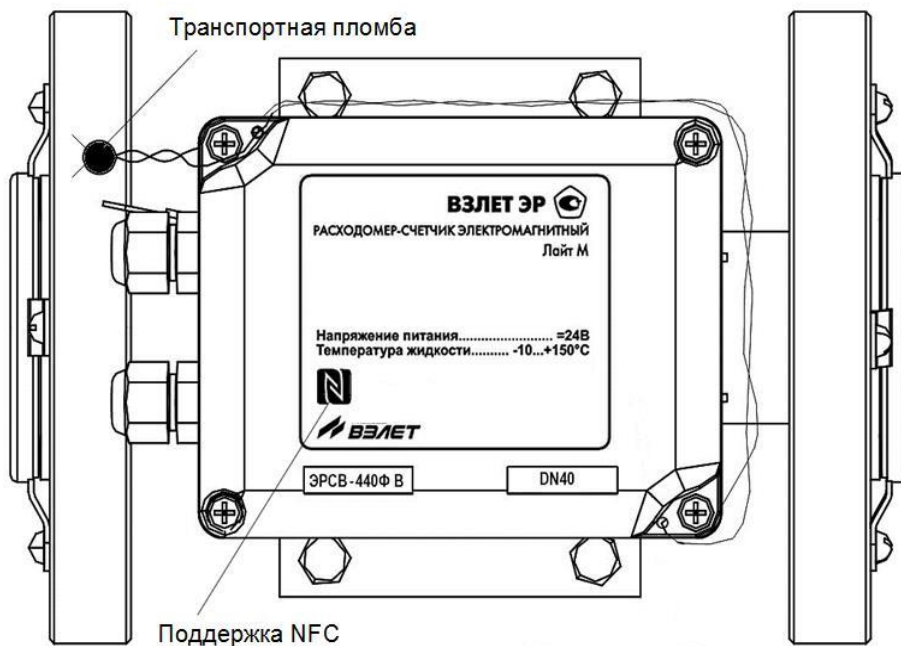


\* – справочный размер

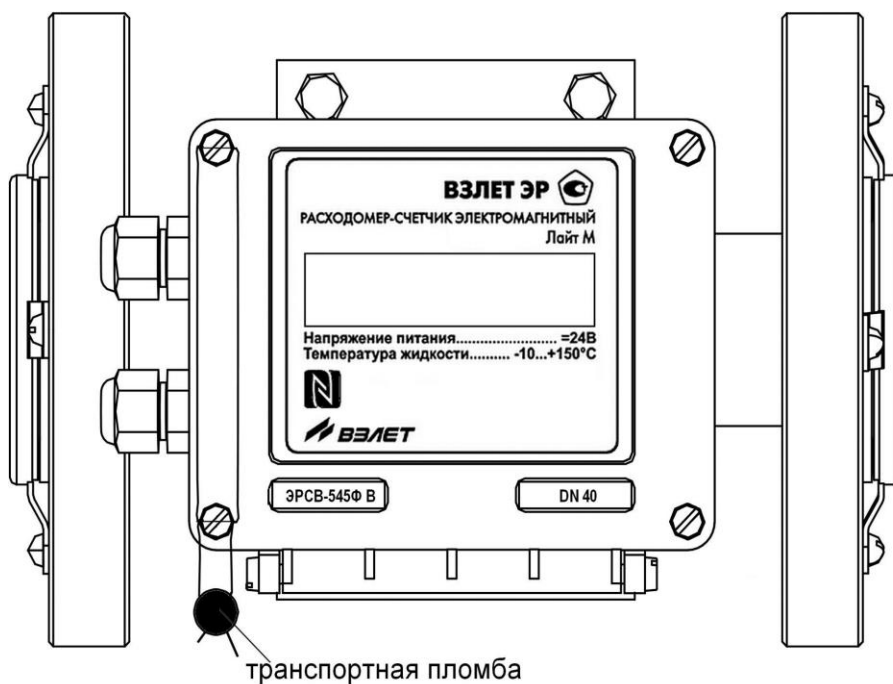
1 – измерительный блок; 2 – гермоввод кабеля питания и связи (кабель условно не показан); 3 – защитные кольца; 4 – электрические проводники для соединения корпуса ЭМР с трубопроводом; 5 – винт крепления электрических проводников; 6 – первичный преобразователь расхода; 7 – электроды; 8 – дополнительный заземляющий элемент.

DN	d*, мм	D*, мм	D1*, мм	L*±3, мм	H*, мм	d1*, мм	N	Масса, не более, кг
15	14	39	95	136	186	14	4	4,2
20	19	50	105	158	198	14	4	4,5
25	24	57	115	159	203	14	4	4,7
32	29	65	135	206	218	18	4	6,7
40	39	75	145	206	228	18	4	7,6
50	48	87	160	206	240	18	4	9,5
65	61	109	180	224	260	18	8	12,0
80	74	120	195	234	274	18	8	14,7
100	90	149	230	258	303	22	8	20,0
150	139	202	300	328	366	26	8	38,0
200	194	258	358	368	425	26	12	60,0
300	295	362	485	518	545	30	16	99,0

**Рис.Б.9.** Вид расходомера исполнения ЭРСВ-4Х8Ф (код степени защиты IP68) с корпусом измерительного блока и кожухом ППР, выполненными из металла, с проточной частью, футерованной фторопластом.



*а) корпус измерительного блока выполнен из полимера*



*б) корпус измерительного блока выполнен из металла*

**Рис.Б.10. Вид сверху измерительных блоков расходомера фланцованного исполнения.**

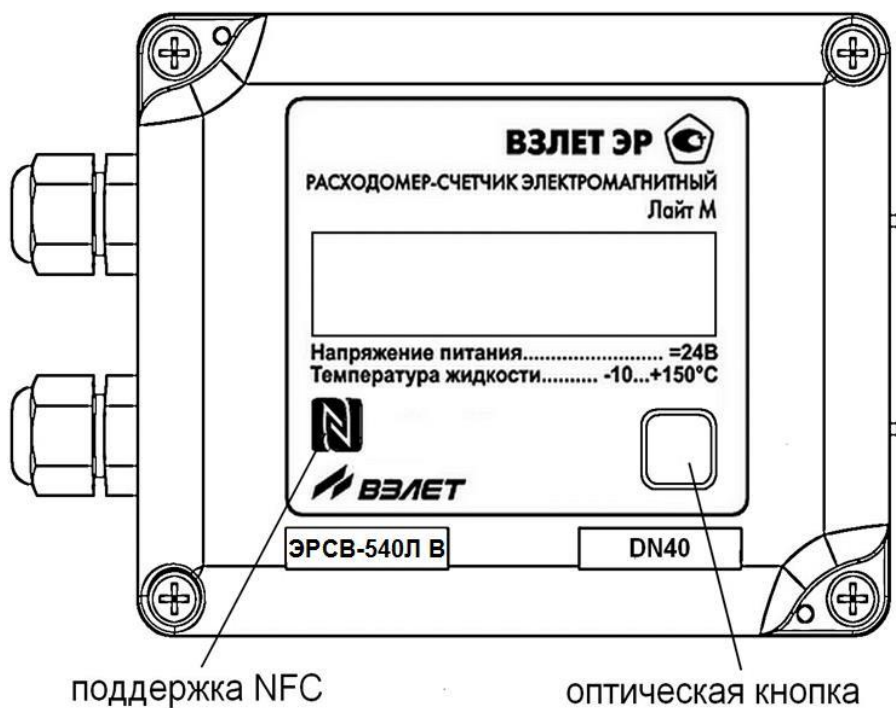
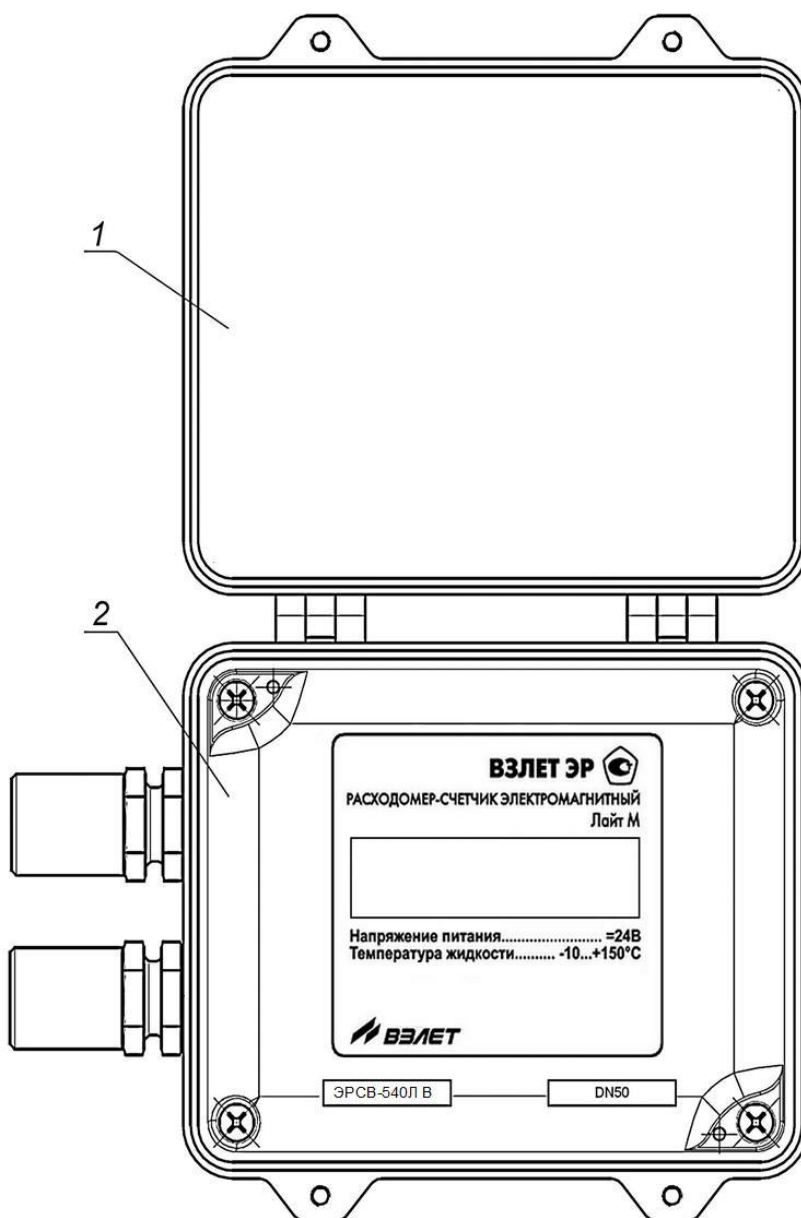
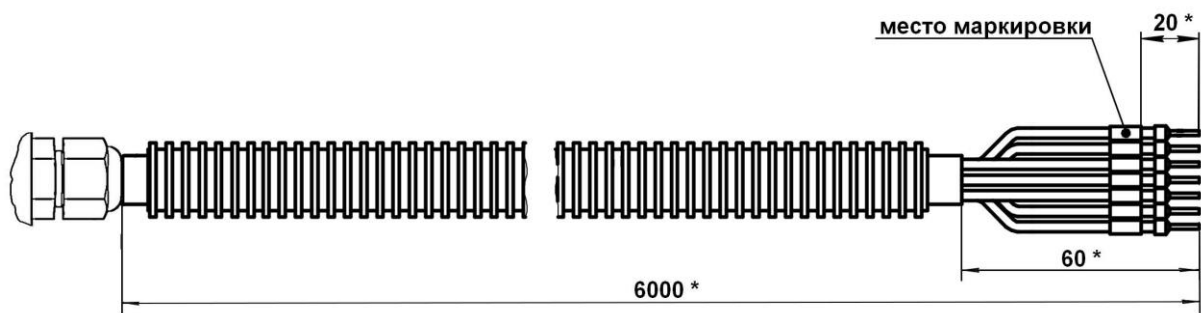


Рис.Б.11. Вид сверху измерительного блока расходомера в корпусе из полимера, с RFID-меткой и оптической кнопкой.



1 – внешняя откидная крышка; 2 – внутренняя крышка.

**Рис.Б.12. Вид сверху измерительного блока расходомера в металлическом корпусе с внешней откидной крышкой.**

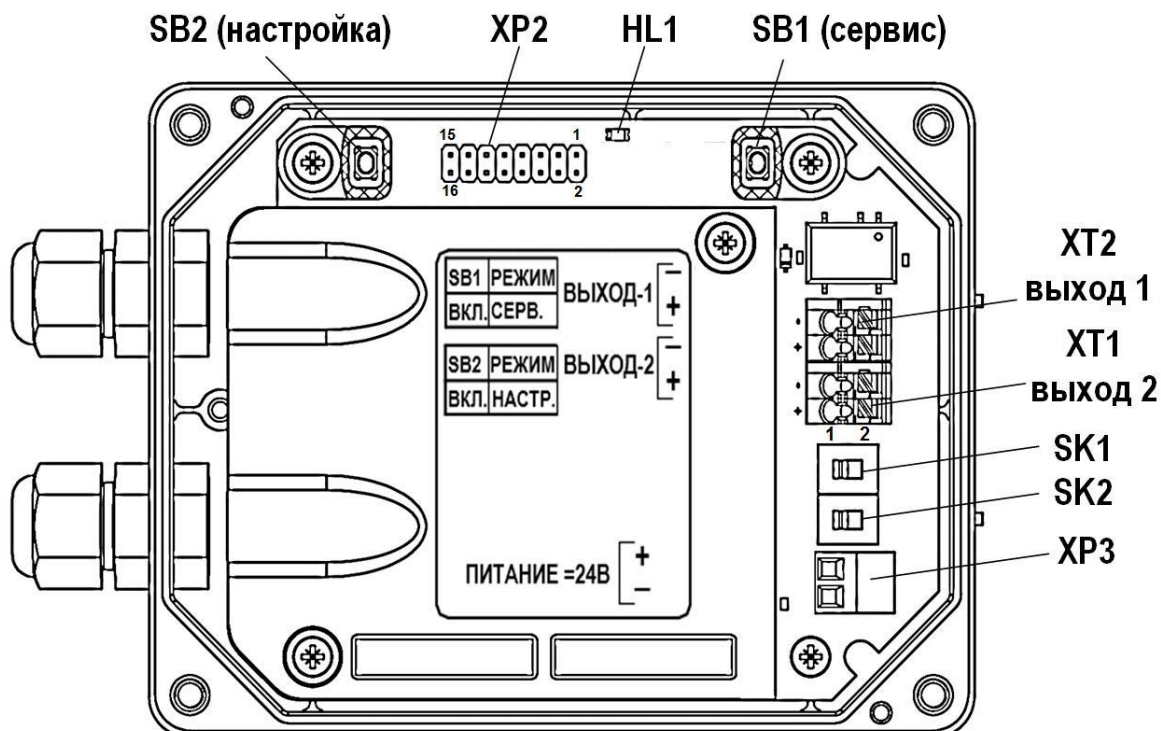


\* – справочный размер

Разделанную часть кабеля следует подключать в соответствии с маркировкой, нанесенной на каждую жилу кабеля:

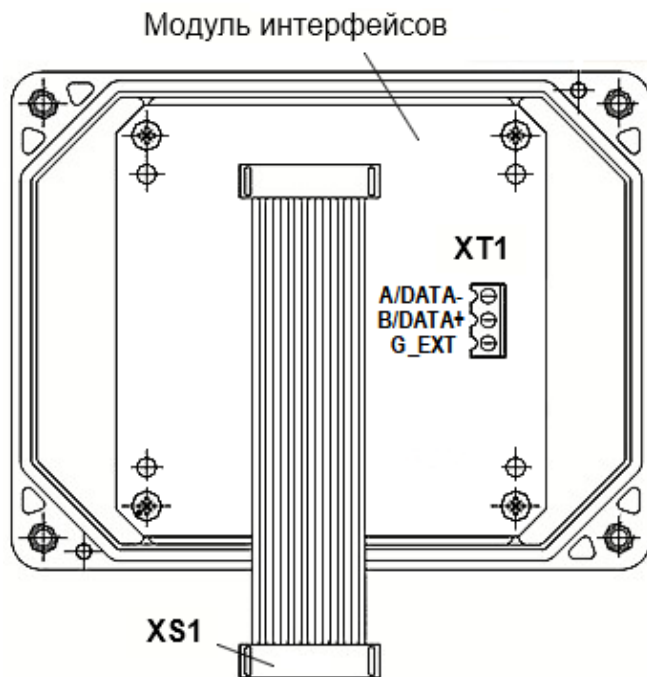
Контакт	Цепь
1	+ 24 В
2	Общий
3	В / DATA +
4	А / DATA -
5	GND
6	Выход +
7	Выход -

**Рис.Б.13. Кабель питания и связи расходомеров со степенью защиты IP68.**



- HL1 – светодиод индикации статуса работы расходомера;*
- SB1 – кнопка включения режима СЕРВИС;*
- SB2 – кнопка включения режима НАСТРОЙКА;*
- XT2 выход 1 – контактная колодка универсального выхода №1;*
- XT1 выход 2 – контактная колодка универсального выхода №2;*
- XP2 – разъем подключения шлейфа модуля интерфейсов, модуля RFID или адаптера USB-ЭР;*
- XP3 – разъем подключения кабеля питания =24В;*
- SK1 – переключатель установки режима работы универсального выхода №2 (положения: 1 – ACTIVE, 2 – PASSIVE);*
- SK2 – переключатель установки режима работы универсального выхода №1 (положения: 1 – ACTIVE, 2 – PASSIVE);*

**Рис.Б.14. Вид измерительного блока без лицевой панели.**



*XS1 – разъем подключения к модулю обработки;  
XT1 – контактная колодка интерфейса RS-485.*

**Рис.Б.15. Вид сзади лицевой панели с установленным модулем интерфейсов.**

## ПРИЛОЖЕНИЕ В. Схема окончных каскадов универсальных выходов

Оконечные каскады универсальных выходов расходомера выполнены по одинаковой схеме, приведенной на рис.В.1. В скобках на схеме указаны обозначения контактных пар, контактов разъема и наименования сигналов для универсального выхода №2.

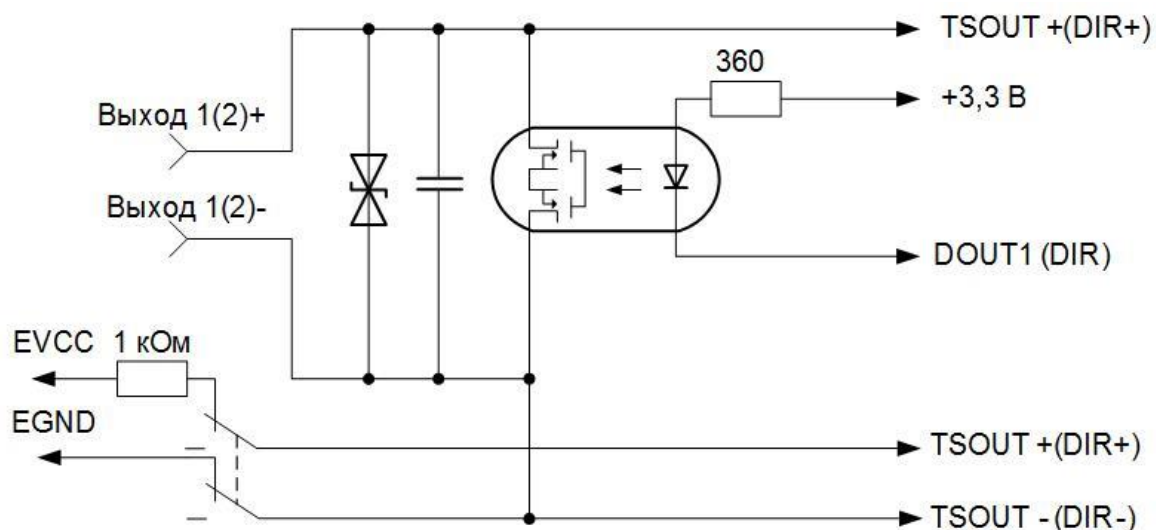


Рис.В.1. Схема окончного каскада универсальных выходов.

Для установленного значения **Активный уровень – Высокий** наличие импульса на выходе в частотном и импульсном режимах, а также наличие события в логическом режиме соответствует разомкнутое состояние электронного ключа. При отсутствии импульса и отсутствии события электронный ключ замкнут.

Для установленного значения **Активный уровень – Низкий** состояния электронного ключа обратные.

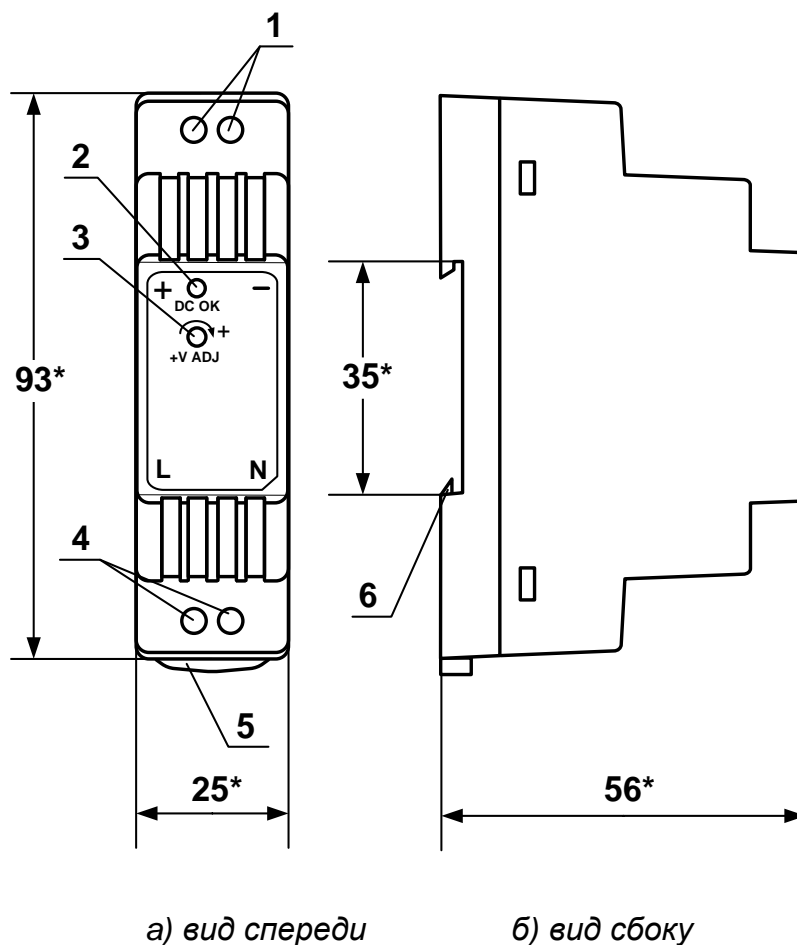
В активном режиме напряжение на выходе при отсутствии импульса, а также соответствующее уровню **Высокий** в логическом режиме может быть от 2,4 до 5,0 В. При наличии импульса и при уровне **Низкий** в логическом режиме – напряжение на выходе не более 0,5 В. Работа выхода в активном режиме допускается на нагрузку с сопротивлением не менее 1 кОм.

Перевод универсальных выходов в активный режим осуществляется переключателями SK1 и SK2 на модуле обработки расходомера.

В пассивном режиме допускается питание от внешнего источника напряжением постоянного тока от 3 до 30 В. Допустимое значение коммутируемого тока нагрузки не более 150 мА.

Длина линии связи – до 300 м.

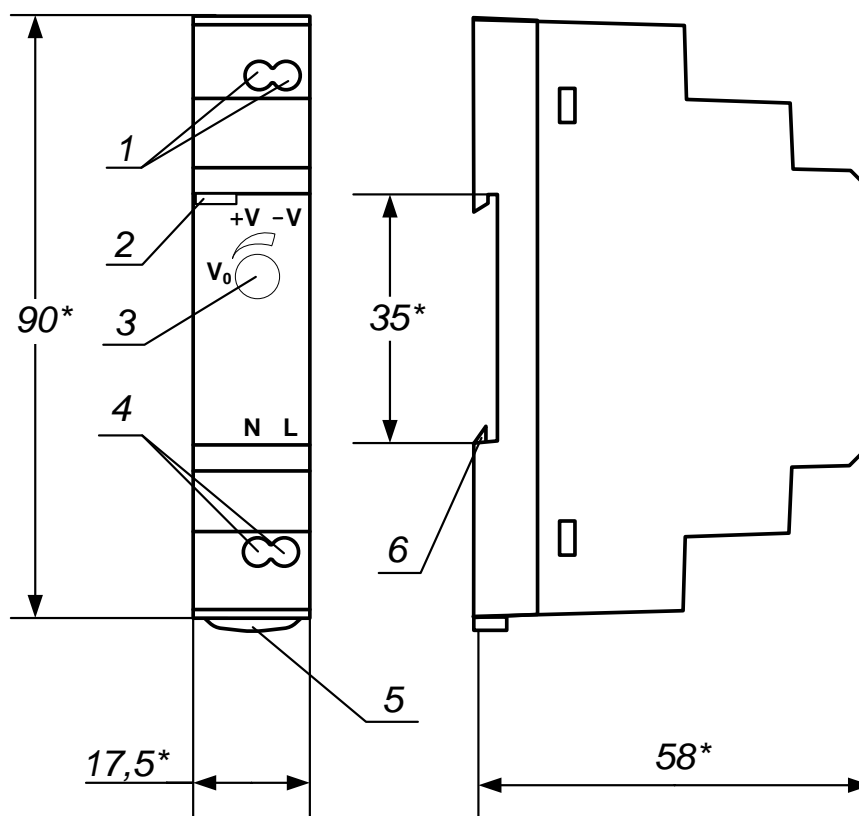
## ПРИЛОЖЕНИЕ Г. Источники вторичного питания



\* - справочный размер

1 – винты контактной колодки выходного напряжения =24 В;  
2 – светодиодный индикатор включения источника вторичного питания; 3 – винт подстройки выходного напряжения; 4 – винты контактной колодки подключения напряжения питания ~220 В 50 Гц (L – линия, N – нейтраль); 5 – серьга для освобождения защелки; 6 – защелка для крепления на DIN-рейке.

Рис.Г.1. Источник вторичного питания серии DR-15-24 (=24 В 15 Вт).



а) вид спереди

б) вид сбоку

\* - справочный размер

1 – винты контактной колодки выходного напряжения =24 В;  
 2 – светодиодный индикатор включения источника вторичного питания; 3 – винт подстройки выходного напряжения; 4 – винты контактной колодки подключения напряжения питания ~220 В 50 Гц (L – линия, N – нейтраль); 5 – серьга для освобождения защелки; 6 – защелка для крепления на DIN-рейке.

Рис.Г.2. Источник вторичного питания серии HDR-15-24 (=24 В 15 Вт).

## ПРИЛОЖЕНИЕ Д. Рекомендуемые настройки выходов расходомера при подключении к тепловычислителю «ВЗЛЕТ ТСРВ»

1. Универсальные выходы расходомера ВЗЛЕТ ЭР Лайт М исполнения ЭРСВ-4ХХ(5ХХ)Л/Ф при подключении к тепловычислителю «ВЗЛЕТ ТСРВ» исполнения ТСРВ-024, -024М, -025, -027, -042, -043 могут настраиваться для работы как в активном, так и пассивном режиме. При этом для входов тепловычислителя должен устанавливаться соответственно пассивный либо активный режим работы, то есть соблюдаться конфигурация «активный выход – пассивный вход» либо «пассивный выход – активный вход».

В случае необходимости контроля наличия питания расходомера следует установить конфигурацию «активный выход – пассивный вход».

***ВНИМАНИЕ! В соответствии с рекомендациями СНиП 41-01-2003 (СП 60.13330.2012), скорость движения теплоносителя в трубопроводах систем внутреннего теплоснабжения не может превышать 5 м/с. В связи с этим, максимальное значение частоты на универсальном выходе №1 расходомеров при выпуске из производства соответствует величине расхода, равной  $0,5 \cdot Q_{\text{наиб}}$ . (см. табл.1). При увеличении расхода свыше значения  $0,5 \cdot Q_{\text{наиб}}$  расходомер выдает сигнал о нештатной ситуации: «Ошибка выхода 1».***

***При этом на универсальном выходе №2 максимальное значение частоты соответствует величине расхода, равной  $Q_{\text{наиб}}$ .***

## ПРИЛОЖЕНИЕ Е. Метрологические характеристики всех исполнений расходомеров

Пределы допускаемых относительных погрешностей расходомеров исполнений ЭРСВ-XXXX ХХ при измерении объемного расхода жидкости (объема жидкости в потоке) приведены в табл. Е.1.

**Таблица Е.1.**

Исполнения расходомеров	Пределы допускаемых относительных погрешностей при измерении среднего объемного расхода (объема)	Диапазон измеряемого среднего объемного расхода	Пределы допускаемых относительных погрешностей при измерении среднего объемного расхода (объема)	Диапазон измеряемого среднего объемного расхода
	при прямом направлении потока измеряемой жидкости		при обратном направлении потока измеряемой жидкости	
ЭРСВ-Х1ХХ А	± 1,0 %	от 0,01·Q <sub>наиб</sub> до Q <sub>наиб</sub> (1:100)	± 2,0 %	от 0,01·Q <sub>наиб</sub> до Q <sub>наиб</sub> (1:100)
ЭРСВ-Х3ХХ А	± 1,0 %	от 0,0067·Q <sub>наиб</sub> до Q <sub>наиб</sub> (1:150)		
ЭРСВ-Х4ХХ А	± 1,0 %	от 0,004·Q <sub>наиб</sub> до Q <sub>наиб</sub> (1:250)		
ЭРСВ-Х4ХХ В	± 2,0 %	от 0,004·Q <sub>наиб</sub> до Q <sub>наиб</sub> (1:250)		
	± 1,0 %	от 0,01·Q <sub>наиб</sub> до Q <sub>наиб</sub> (1:100)		
ЭРСВ-Х4ХХ АВ	± 2,0 %	от 0,004·Q <sub>наиб</sub> до 0,01·Q <sub>наиб</sub> (от 1:250 до 1:100)		
ЭРСВ-Х5ХХ А	± 1,0 %	от 0,0033·Q <sub>наиб</sub> до Q <sub>наиб</sub> (1:300)		
ЭРСВ-Х5ХХ В	± 2,0 %	от 0,0033·Q <sub>наиб</sub> до Q <sub>наиб</sub> (1:300)		
	± 1,0 %	от 0,01·Q <sub>наиб</sub> до Q <sub>наиб</sub> (1:100)		
ЭРСВ-Х5ХХ АВ	± 2,0 %	от 0,003·Q <sub>наиб</sub> до 0,01·Q <sub>наиб</sub> (от 1:300 до 1:100)		
ЭРСВ-Х6ХХ В	± 2,0 %	от 0,0014·Q <sub>наиб</sub> до Q <sub>наиб</sub> (1:700)		
	± 1,0 %	от 0,005·Q <sub>наиб</sub> до Q <sub>наиб</sub> (1:200)		
ЭРСВ-Х6ХХ АВ	± 2,0 %	от 0,0014·Q <sub>наиб</sub> до 0,005·Q <sub>наиб</sub> (от 1:700 до 1:200)		
	± 2,0 %	от 0,005·Q <sub>наиб</sub> до Q <sub>наиб</sub> (1:200)		
ЭРСВ-Х6ХХ ВС	± 5,0 %	от 0,0014·Q <sub>наиб</sub> до 0,005·Q <sub>наиб</sub> (от 1:700 до 1:200)		
ЭРСВ-Х7ХХ В	± 2,0 %	от 0,002·Q <sub>наиб</sub> до Q <sub>наиб</sub> (1:500)		
	± 2,0 %	от 0,004·Q <sub>наиб</sub> до Q <sub>наиб</sub> (1:250)		
ЭРСВ-Х7ХХ ВС	± 5,0 %	от 0,002·Q <sub>наиб</sub> до 0,004·Q <sub>наиб</sub> (от 1:500 до 1:250)		
ЭРСВ-Х8ХХ В	± 2,0 %	от 0,001·Q <sub>наиб</sub> до Q <sub>наиб</sub> (1:1000)		
	± 2,0 %	от 0,004·Q <sub>наиб</sub> до Q <sub>наиб</sub> (1:250)		
ЭРСВ-Х8ХХ ВС	± 5,0 %	от 0,001·Q <sub>наиб</sub> до 0,004·Q <sub>наиб</sub> (от 1:1000 до 1:250)		
ЭРСВ-Х9ХХ В	± 2,0 %	от 0,0005·Q <sub>наиб</sub> до Q <sub>наиб</sub> (1:2000)		
	± 2,0 %	от 0,004·Q <sub>наиб</sub> до Q <sub>наиб</sub> (1:250)		
ЭРСВ-Х9ХХ ВС	± 5,0 %	от 0,0005·Q <sub>наиб</sub> до 0,004·Q <sub>наиб</sub> (от 1:2000 до 1:250)		

Пределы допускаемых относительных погрешностей расходов реверсивных исполнений ЭРСВ-XXXX ХХР при измерении объемного расхода жидкости (объема жидкости в потоке) для прямого и обратного направления потока приведены в табл. Е.2.

**Таблица Е.2.**

Исполнения расходомеров	Пределы допускаемых относительных погрешностей при измерении среднего объемного расхода (объема)	Диапазон измеряемого среднего объемного расхода
	при прямом и обратном направлении потока измеряемой жидкости	
ЭРСВ-Х1ХХ АР	$\pm 1,0 \%$	от $0,01 \cdot Q_{\text{наиб}}$ до $Q_{\text{наиб}}$ (1:100)
ЭРСВ-Х3ХХ АР	$\pm 1,0 \%$	от $0,067 \cdot Q_{\text{наиб}}$ до $Q_{\text{наиб}}$ (1:150)
ЭРСВ-Х4ХХ АР	$\pm 1,0 \%$	от $0,004 \cdot Q_{\text{наиб}}$ до $Q_{\text{наиб}}$ (1:250)
ЭРСВ-Х4ХХ ВР	$\pm 2,0 \%$	от $0,004 \cdot Q_{\text{наиб}}$ до $Q_{\text{наиб}}$ (1:250)
ЭРСВ-Х4ХХ АВР	$\pm 1,0 \%$	от $0,01 \cdot Q_{\text{наиб}}$ до $Q_{\text{наиб}}$ (1:100)
	$\pm 2,0 \%$	от $0,004 \cdot Q_{\text{наиб}}$ до $0,01 \cdot Q_{\text{наиб}}$ (от 1:250 до 1:100)
ЭРСВ-Х5ХХ АР	$\pm 1,0 \%$	от $0,0033 \cdot Q_{\text{наиб}}$ до $Q_{\text{наиб}}$ (1:300)
ЭРСВ-Х5ХХ ВР	$\pm 2,0 \%$	от $0,0033 \cdot Q_{\text{наиб}}$ до $Q_{\text{наиб}}$ (1:300)
ЭРСВ-Х5ХХ АВР	$\pm 1,0 \%$	от $0,01 \cdot Q_{\text{наиб}}$ до $Q_{\text{наиб}}$ (1:100)
	$\pm 2,0 \%$	от $0,003 \cdot Q_{\text{наиб}}$ до $0,01 \cdot Q_{\text{наиб}}$ (от 1:300 до 1:100)
ЭРСВ-Х6ХХ ВР	$\pm 2,0 \%$	от $0,0014 \cdot Q_{\text{наиб}}$ до $Q_{\text{наиб}}$ (1:700)
ЭРСВ-Х6ХХ АВР	$\pm 1,0 \%$	от $0,005 \cdot Q_{\text{наиб}}$ до $Q_{\text{наиб}}$ (1:200)
	$\pm 2,0 \%$	от $0,0014 \cdot Q_{\text{наиб}}$ до $0,005 \cdot Q_{\text{наиб}}$ (от 1:700 до 1:200)
ЭРСВ-Х6ХХ ВСР	$\pm 2,0 \%$	от $0,005 \cdot Q_{\text{наиб}}$ до $Q_{\text{наиб}}$ (1:200)
	$\pm 5,0 \%$	от $0,0014 \cdot Q_{\text{наиб}}$ до $0,005 \cdot Q_{\text{наиб}}$ (от 1:700 до 1:200)
ЭРСВ-Х7ХХ ВР	$\pm 2,0 \%$	от $0,002 \cdot Q_{\text{наиб}}$ до $Q_{\text{наиб}}$ (1:500)
ЭРСВ-Х7ХХ ВСР	$\pm 2,0 \%$	от $0,004 \cdot Q_{\text{наиб}}$ до $Q_{\text{наиб}}$ (1:250)
	$\pm 5,0 \%$	от $0,002 \cdot Q_{\text{наиб}}$ до $0,004 \cdot Q_{\text{наиб}}$ (от 1:500 до 1:250)
ЭРСВ-Х8ХХ ВР	$\pm 2,0 \%$	от $0,001 \cdot Q_{\text{наиб}}$ до $Q_{\text{наиб}}$ (1:1000)
ЭРСВ-Х8ХХ ВСР	$\pm 2,0 \%$	от $0,004 \cdot Q_{\text{наиб}}$ до $Q_{\text{наиб}}$ (1:250)
	$\pm 5,0 \%$	от $0,001 \cdot Q_{\text{наиб}}$ до $0,004 \cdot Q_{\text{наиб}}$ (от 1:1000 до 1:250)
ЭРСВ-Х9ХХ ВР	$\pm 2,0 \%$	от $0,0005 \cdot Q_{\text{наиб}}$ до $Q_{\text{наиб}}$ (1:2000)
ЭРСВ-Х9ХХ ВСР	$\pm 2,0 \%$	от $0,004 \cdot Q_{\text{наиб}}$ до $Q_{\text{наиб}}$ (1:250)
	$\pm 5,0 \%$	от $0,0005 \cdot Q_{\text{наиб}}$ до $0,004 \cdot Q_{\text{наиб}}$ (от 1:2000 до 1:250)

rel\_er.xxxLFM6\_doc1.10