

РАСХОДОМЕР-СЧЕТЧИК ЭЛЕКТРОМАГНИТНЫЙ « В З Л Е Т Э Р »

Исполнения ЭРСВ-430, -440, -441, -450, -530, -540, -541, -550

Руководство по эксплуатации

В41.00-00.00 РЭ



- Расходомер-счетчик электромагнитный «ВЗЛЕТ ЭР» зарегистрирован в Государственном реестре средств измерений РФ под № 20293-05 (сертификат об утверждении типа средств измерений RU.C.29.022.A № 22357).
- Межповерочный интервал – 4 года.
- Расходомер-счетчик электромагнитный «ВЗЛЕТ ЭР» удовлетворяет требованиям ГОСТ Р 51649-2000 в части электромагнитной совместимости и безопасности (сертификат соответствия № РОСС RU.ME05.H02560).
- Расходомер-счетчик электромагнитный «ВЗЛЕТ ЭР» соответствует санитарно-эпидемиологическим правилам и нормативам ГН2.3.972-00, СанПиН2.1.4.1074-01 (заключение Госсанэпидслужбы РФ № 78.01.06.421.П.000785.02.04 от 26.02.2004).

* * *

Система качества ЗАО «ВЗЛЕТ» сертифицирована на соответствие требованиям ГОСТ Р ИСО 9001-2001 (учетный номер Регистра систем качества РФ № 01580) и ISO 9001:2000 (регистрационный номер RU 00159)



Информацию о приборах, выпускаемых фирмой «ВЗЛЕТ», можно получить:

РОССИЯ, 190121, г. Санкт-Петербург, ул. Мастерская, 9

(812) 714-71-38 – факс

E-mail: mail@vzljot.ru

URL: <http://www.vzljot.ru>

а также:

- ◆ **отдел технической информации** (по техническим вопросам и заполнению карт заказа) (812) 714-81-78, 714-81-48, 714-81-19
- ◆ **договорной отдел** (по вопросам заключенных договоров) (812) 714-81-23
- ◆ **отдел поставки оборудования** (получение приборов) (812) 714-81-02
- ◆ **эксплуатационно-ремонтный отдел** (по вопросам, возникшим в процессе эксплуатации приборов) (812) 714-81-00
- ◆ **отдел координации деятельности аккредитованных сервисных центров** (812) 714-58-50, 714-81-97, т/ф 326-62-87
- ◆ **управление внедрения** (по вопросам монтажа на объектах) (812) 714-81-88

ЗАО «ВЗЛЕТ» проводит бесплатные консультации и обучение специалистов по вопросам монтажа и эксплуатации приборов.

СОДЕРЖАНИЕ

ВВЕДЕНИЕ.....	4
ПЕРЕЧЕНЬ ПРИНЯТЫХ СОКРАЩЕНИЙ	4
1. ОПИСАНИЕ И РАБОТА	5
1.1. Назначение	5
1.2. Технические характеристики.....	5
1.3. Состав.....	6
1.4. Устройство и работа.....	7
1.5. Маркировка и пломбирование	12
2. ИСПОЛЬЗОВАНИЕ ПО НАЗНАЧЕНИЮ.....	13
2.1. Эксплуатационные ограничения.....	13
2.2. Выбор типоразмера расходомера и определение гидравлических потерь.....	14
2.3. Подготовка к использованию	17
2.4. Порядок работы.....	18
2.5. Возможные неисправности, нештатные ситуации и методы их устранения	19
3. ТЕХНИЧЕСКОЕ ОБСЛУЖИВАНИЕ.....	20
3.1. Проверка технического состояния	20
3.2. Поверка	21
4. УПАКОВКА, ХРАНЕНИЕ И ТРАНСПОРТИРОВАНИЕ.....	21
ПРИЛОЖЕНИЕ А. Значения расхода для различных исполнений, типоразмеров и направлений потока	22
ПРИЛОЖЕНИЕ Б. Вид расходомера и массогабаритные характеристики ..	23
ПРИЛОЖЕНИЕ В. Схема оконечного каскада импульсного выхода.....	27
ПРИЛОЖЕНИЕ Г. Токовый выход расходомера «ВЗЛЕТ ЭР»	28
ПРИЛОЖЕНИЕ Д. Рекомендуемые значения K_p	30

Карта заказа

Настоящий документ распространяется на расходомер-счетчик электромагнитный «ВЗЛЕТ ЭР» (далее – расходомер) и предназначен для ознакомления с устройством и порядком эксплуатации расходомеров исполнений ЭРСВ-430, -440, -441, -450, -530, -540, -541, -550.

В связи с постоянной работой над усовершенствованием прибора в расходомере возможны отличия от настоящего руководства, не влияющие на метрологические характеристики и функциональные возможности прибора.

ПЕРЕЧЕНЬ ПРИНЯТЫХ СОКРАЩЕНИЙ

D _y	- диаметр условного прохода;
ЖКИ	- жидкокристаллический индикатор;
ИБ	- измерительный блок;
ППР	- первичный преобразователь расхода;
РЭ	- руководство по эксплуатации;
СЦ	- сервисный центр;
ЭД	- эксплуатационная документация;
ЭДС	- электродвижущая сила;
ЭМР	- электромагнитный расходомер.

ВНИМАНИЕ !

Не рекомендуется на всех этапах работы с электромагнитным расходомером (ЭМР) касаться руками электродов, находящихся во внутреннем канале первичного преобразователя расхода (ППР).

1. ОПИСАНИЕ И РАБОТА

1.1. Назначение

Расходомеры-счетчики электромагнитные «ВЗЛЕТ ЭР» предназначены для измерения среднего объемного расхода и объема различных электропроводящих жидкостей в широком диапазоне температур и проводимостей.

Основная сфера применения расходомеров «ВЗЛЕТ ЭР» исполнений ЭРСВ-430, -440, -450, -530, -540, -550 – в составе теплосчетчиков, измерительных систем, автоматизированных систем управления технологическими процессами в энергетике, коммунальном хозяйстве и т.д.

Расходомеры исполнений ЭРСВ-441, -541 предназначены для применения в нефтегазовой, металлургической, целлюлозно-бумажной и других отраслях промышленно-хозяйственного комплекса.

По заказу расходомер может быть выполнен для измерения параметров реверсивного потока.

1.2. Технические характеристики

1.2.1. Технические характеристики расходомера приведены в табл.1.

Таблица 1

Наименование параметра	Значение параметра										
1. Диаметр условного прохода (типоразмер ЭМР), D_y , мм	10	20	32	40	50	65	80	100	150	200	
2. Наибольший измеряемый средний объемный расход жидкости, $Q_{v \text{ наиб}}$, $\text{м}^3/\text{ч}$	3,4	13,58	34,78	54,34	84,9	143,5	217,3	339,6	764,1	1358	
3. Наибольшее давление в трубопроводе, МПа	2,5										
4. Наименьшая удельная проводимость жидкости, См/м	$5 \cdot 10^{-4}$										
5. Температура рабочей жидкости, °С	от минус 10 до 180										
6. Питание расходомера	однофазная сеть переменного тока (31-40) В (49-51) Гц										
7. Потребляемая мощность, ВА, не более	5										
8. Средняя наработка на отказ, ч	75 000										
9. Средний срок службы, лет	15										

1.2.2. Пределы допускаемых относительных погрешностей расходомера исполнений ЭРСВ-430, -440, -441, -450, -530, -540, -541, -550 при измерении, индикации, регистрации, хранении и передаче результатов измерения среднего объемного расхода, объема различных жидкостей не превышают $\pm 2,0\%$ в диапазоне расходов, приведенных в табл.2.

Таблица 2

Исполнение	Диапазон расходов	
	в прямом направлении	в обратном направлении реверсивного потока
ЭРСВ-430, -530	$(0,007...1) \cdot Q_{\text{наиб}}^*$	$(0,007...1) \cdot Q_{\text{наиб}}$
ЭРСВ-440, -441, -540, -541	$(0,003...1) \cdot Q_{\text{наиб}}$	
ЭРСВ-450, -550	$(0,002...1) \cdot Q_{\text{наиб}}$	

* $(0,005...1) \cdot Q_{\text{наиб}}$ – по специальному заказу

Значения расхода для различных исполнений, типоразмеров и направлений потока приведены в Приложении А.

Чувствительность расходомера по скорости потока – 0,01 м/с.

Погрешность регистрации времени наработки не более 0,1 %.

1.2.3. ЭМР соответствует требованиям ГОСТ 12997 по устойчивости:

- к климатическим воздействиям – группе В4 (диапазон температуры окружающего воздуха 5-50 °С, относительная влажность не более 80 % при температуре не более 35 °С, без конденсации влаги);

- к механическим воздействиям – группе N2;

- к атмосферному давлению – группе Р2.

Степень защиты прибора соответствует коду IP54 по ГОСТ 14254.

1.2.4. Вид и массогабаритные характеристики приведены в Приложении Б.

1.3. Состав

Комплект поставки изделия приведен в табл.3.

Таблица 3

Наименование и условные обозначения	Кол-во	Примечания
1. Расходомер-счетчик электромагнитный «ВЗЛЕТ ЭР»	1	Примечание 1
2. Комплект монтажный	1	Примечание 2, 3
3. Преобразователь напряжения ~ 220/36 В 50 Гц	1	По заказу
4. Преобразователь RS-232 с кабелями	1	По заказу
5. Адаптер токового выхода	1	По заказу
6. Комплект эксплуатационной документации в составе: - паспорт - руководство по эксплуатации - методика поверки - инструкция по монтажу	1	Примечание 4

ПРИМЕЧАНИЯ.

1. Исполнение, типоразмер прибора и длины кабелей связи в соответствии с заказом.

2. В комплект входит разделанный кабель питания с наконечниками для подключения к преобразователю напряжения и маркировкой со стороны расходомера. Длина кабеля питания по заказу, типовая поставка – 1,5 м.

3. Для монтажа ЭМР на объекте по заказу может быть поставлен набор элементов арматуры в согласованной комплектации. Для исполнений ЭРСВ-430, -530 может быть поставлен комплект присоединительной арматуры «ВЗЛЕТ КПА» в сборе.

Допустимое давление поставляемой присоединительной арматуры 1,6 или 2,5 МПа – по заказу.

4. При групповой поставке эксплуатационная документация (кроме паспорта) поставляется в соотношении 1:5 к количеству расходомеров.

5. Комплект поставки прибора указывается в карте заказа.

Инструментальная программа «Монитор Взлет ЭР», позволяющая просматривать текущие значения измеряемых и настроечных параметров, а также модифицировать настроечные параметры размещены на сайте фирмы «ВЗЛЕТ» URL: <http://www.vzljot.ru>. Она входит в состав пакета программ «Универсальный просмотрщик».

1.4. Устройство и работа

1.4.1. Принцип работы.

Принцип действия ЭМР основан на измерении электродвижущей силы (ЭДС) индукции в объеме электропроводящей жидкости, движущейся в магнитном поле, создаваемым электромагнитом во всем сечении канала первичного преобразователя. ЭДС электромагнитной индукции E пропорциональна средней скорости потока жидкости v , расстоянию между электродами d (внутреннему диаметру ППР) и электромагнитной индукции B :

$$E = k \cdot B \cdot d \cdot v,$$

где k – коэффициент пропорциональности.

Для данного типоразмера ЭМР B и d – величины постоянные.

ЭДС, наведенная в жидкости и зависящая от скорости потока, с помощью электродов подается в измеритель, где вычисляется расход Q : объем жидкости, прошедшей через сечение трубопровода за единицу времени. Значение ЭДС не зависит от температуры, вязкости и проводимости жидкости при условии, что проводимость превышает значение, указанное в технических характеристиках.

С учетом формулы ЭДС индукции расход Q определяется следующим образом:

$$Q = \frac{\pi \cdot d^2}{4} \cdot v = \frac{\pi \cdot d}{k \cdot 4 \cdot B} \cdot E$$

Значение расхода преобразуется на импульсном выходе расходомера в последовательность импульсов с частотой F , пропорциональной расходу.

$$F = K_p \cdot Q,$$

где K_p – константа преобразования.

Токовый выход расходомера выполняется по заказу в виде адаптера, преобразующего импульсную последовательность в выходной ток, пропорциональный расходу.

В варианте исполнения с индикатором значение расхода и накопленного объема высвечивается на индикаторе.

Расходомер состоит из электромагнитного первичного преобразователя расхода и микропроцессорного измерительного блока (ИБ) (рис.1). Измерительный блок включает в себя плату вычислителя, а также источник питания.



Рис. 1. Структурная схема расходомера.

Плата вычислителя обеспечивает:

- обработку измерительного сигнала (ЭДС индукции) и вычисление значения среднего расхода;
- преобразование измеренного значения среднего расхода в последовательность выходных импульсных сигналов;
- накопление объема и времени наработки нарастающим итогом;
- управление индикатором;
- хранение установочных данных, а также параметров накопления; период обновления параметров накопления в памяти – 1 мин; время хранения архива данных при отсутствии питания – не менее года.

Источник питания обеспечивает питание («накачку») обмоток электромагнита ППР и питание платы вычислителя.

Питание расходомера осуществляется напряжением ~ 36 В 50 Гц либо через преобразователь $\sim 220/36$ В 50 Гц мощностью не более 5 ВА.

1.4.2. Импульсный выход расходомера.

Прибор имеет импульсный выход для вывода результата измерения в виде импульсной последовательности типа «меандр» с нормированным весом импульсов, частота следования которых пропорциональна среднему значению объемного расхода, измеренному в течение предыдущей секунды. Допустимая частота работы импульсного выхода расходомера находится в пределах 0,001...1500 Гц.

Для обеспечения сопряжения с различными типами приемников оконечный каскад импульсного выхода может работать как при питании от внутреннего (активный режим), так и от внешнего (пассивный режим) источника питания. Типовая поставка – пассивный режим импульсного выхода.

ВНИМАНИЕ ! При подключении расходомера к теплосчетчику «ВЗЛЕТ ТСР» исполнения ТСРВ-030М, тепловычислителю «ВЗЛЕТ ТСРВ» исполнения ТСРВ-031 импульсный выход ПР должен находиться в активном режиме.

Схема оконечного каскада и описание режимов работы импульсного выхода приведено в Приложении В.

Длина линии связи по импульсному выходу – до 300 м.

Константа преобразования импульсного выхода K_p , определяющая вес импульса, устанавливается при выпуске из производства в соответствии с заказом в пределах от 0,0001 до 10 000 с дискретом 0,0001. Для определения значения K_p с учетом максимального значения расхода в трубопроводе, где будет устанавливаться расходомер, а также частотных свойств приемника импульсного сигнала можно воспользоваться формулой:

$$K_p [\text{имп} / \text{л}] \leq \frac{3,6 \cdot F [\text{Гц}]}{Q_{\text{макс}} [\text{м}^3 / \text{ч}]} = \frac{1,8}{Q_{\text{макс}} [\text{м}^3 / \text{ч}] \cdot \tau_u [\text{с}]},$$

где $Q_{\text{макс}}$ – максимальное значение расхода в трубопроводе;

F – максимально допустимая для приемника частота следования импульсов расходомера;

τ_u – минимально допустимая для приемника длительность импульсов расходомера.

По умолчанию устанавливается K_p , указанное в табл.4.

Таблица 4

D_v , мм	10	20	32	40	50	65	80	100	150	200
K_p , имп/л	1600	400	160	100	65	40	25	15	7	4

Рекомендуемые значения констант преобразования, устанавливаемые в расходомере при его использовании с теплосчетчиком «ВЗЛЕТ ТСР» исполнения ТСРВ-030М, тепловычислителем «ВЗЛЕТ ТСРВ» исполнения ТСРВ-031, приведены в Приложении Д.

В расходомере для реверсивного потока импульсы на выход расходомера поступают вне зависимости от направления потока.

1.4.3. Параметры и описание токового выхода приведены в Приложении Г.

1.4.4. Индикация расходомера.

На жидкокристаллическом индикаторе (ЖКИ) расходомера могут индицироваться параметры, указанные в табл.5.

Таблица 5

Наименование параметра	Обозначение	Ед. изм.	Кол-во знаков индикации		Прим.
			целая часть	дробная часть	
Средний расход	Q	л/мин	до 5	2	Прим.3
		м ³ /ч	до 4	2	
Время наработки	T	час	до 6	2	
		час:мин	до 6 (час)	2 (мин)	
Суммарный объем нарастающим итогом	V	л	до 9	-	Прим.1
		м ³	до 7	2	Прим.2
Объем положительный нарастающим итогом	V+	л	до 9	-	Прим.1
		м ³	до 7	2	Прим.2
Объем отрицательный нарастающим итогом	V-	л	до 9	-	Прим.1
		м ³	до 7	2	Прим.2

Значение суммарного объема определяется как сумма объемов, накопленных при прямом (положительном) и обратном (отрицательном) направлениях потока, с учетом знака направления потока.

В расходомере для нереверсивного потока приращение объема в процессе измерения одинаково для индицируемых параметров «суммарный объем» и «объем положительный».

ПРИМЕЧАНИЯ.

1. После переполнения счетчика отсчет начинается с нулевого значения.
2. При значениях $V > 10^7$ ($V < 0,01$) индицируются по форме представления числа с плавающей запятой $V = \times, \times \times E + \times \times$ ($V = \times, \times \times E - \times \times$), например, $V = 0,008765 \rightarrow 8,76 E-03$; $V = 98765432 \rightarrow 9,87 E+07$.
3. Значение расхода при обратном направлении потока, а также отрицательное значение суммарного объема индицируются со знаком минус.

Набор индицируемых параметров, а также время индикации одного параметра устанавливается по заказу при выпуске из производства. Время индикации одного параметра может устанавливаться в пределах от 1 до 100 с. При типовой поставке устанавливается время индикации 5 секунд каждого из параметров.

При наличии нештатной ситуации в режиме работы трубопровода или неисправности прибора на индикаторе будет периодически индицироваться знакопозиционный код состояния. Наличие нештатной ситуации и/или неисправности прибора индицируется знаком «×», отсутствие – «-».

1.4.5. Сервисные возможности расходомера.

Кроме установки константы преобразования импульсного выхода, набора индицируемых параметров, времени индикации (одного параметра), единиц измерения индицируемых параметров в расходомере имеется возможность установки отдельных отсечек по возрастающему и убывающему расходам.

Отсечка – это пороговое значение расхода, ниже которого (при изменении расхода в большую или меньшую сторону) на индикаторе высвечивается нулевое значение расхода, отсутствует накопление объема и выдача импульсов.

Каждая из отсечек может устанавливаться в пределах от 0 до $0,255 \cdot Q_{\text{наиб}}$ с дискретом – $0,001 \cdot Q_{\text{наиб}}$. Типовое значение при выпуске из производства – $0,001 \cdot Q_{\text{наиб}}$.

В расходомере для реверсивного потока отсечки срабатывают как при положительном, так и отрицательном направлении потока.

Модификация установочных параметров: константы преобразования импульсного выхода, набора индицируемых параметров, времени индикации, единиц измерения, уровней отсечек расходомеров «ВЗЛЕТ ЭР» любых исполнений не влияет на метрологические характеристики приборов и может производиться при необходимости на объекте. Для модификации значений установочных параметров необходимы преобразователь (адаптер) RS-232 и программное обеспечение «Монитор ВЗЛЕТ ЭР». Подключение преобразователя в соответствии с Приложением В инструкции по монтажу.

1.4.6. Конструкция расходомера.

ППР представляет собой датчик в виде полого цилиндра из немагнитного материала с обмотками электромагнита и электродами для съема измерительного сигнала. Внутренняя поверхность ППР футерована электроизоляционным материалом фторопластом. ППР встраивается в трубопровод и практически не препятствует потоку жидкости.

Для предохранения выступающей на торцевые поверхности ППР фторопластовой футеровки и для обеспечения постоянства профиля внутреннего канала ППР в эксплуатации используются защитные кольца. Диаметры защитных колец позволяют использовать стандартные фланцы по ГОСТ 12820 исполнения 3, что обеспечивает соосность внутреннего канала ППР и фланца при монтаже на объекте.

Измерительный блок выполнен на двух печатных платах, размещенных в прямоугольном корпусе одна за другой. Передняя плата – это плата вычислителя, задняя – источника питания. Прямоугольный корпус ИБ укреплен с помощью полой стойки на ППР. Возможен разворот ИБ вокруг оси стойки на 180° .

На плате питания размещена вилка ХТ1 разъема, предназначенного для подключения кабеля питания расходомера. На плате вычислителя размещены клеммный соединитель импульсного выхода, контактные пары для подключения выходного каскада импульсного выхода с помощью перемычек к внутреннему источнику питания, а также разъемный соединитель технологического последовательного канала связи. Ввод кабелей питания и импульсного выхода осуществляется через два кабельных гермоввода типоразмера Pg7, обеспечивающих заданную степень пылевлагозащитности.

Кроме гермовводов на корпусе измерительного блока имеется клемма защитного заземления (зануления) расходомера.

Возможны два конструктивных исполнения расходомера:

- без индикатора – ЭРСВ-430, -440, -441, -450;
- с индикатором – ЭРСВ-530, -540, -541, -550.

Исполнения ЭРСВ-430, -440, -441, -450, -530, -540, -541, -550 типоразмеров D_y10-D_y150 поставляются в виде моноблока в сборе с прямыми фланцованными участками (рис.Б.2).

Длина обоих прямых фланцованных участков, поставляемых с расходомерами в составе моноблока:

- для типоразмеров D_y10 - D_y80 – $5 \cdot D_y$;
- для типоразмеров D_y100 , D_y150 – $3 \cdot D_y$.

ВНИМАНИЕ ! Разборка моноблоков при монтаже, эксплуатации и проведении любых работ не допускается.

Расходомеры исполнений ЭРСВ-441, -541 проходят дополнительные испытания на термо- и виброустойчивость.

Расходомеры типоразмеров D_y10 , D_y150 , D_y200 исполнений ЭРСВ-440, -441, -450, -540, -541, -550 выпускаются по специальному заказу.

1.5. Маркировка и пломбирование

1.5.1. На крышке измерительного блока ЭМР нанесены:

- наименование и обозначение прибора;
- товарный знак фирмы-изготовителя;
- знак утверждения типа средства измерения;
- краткие технические характеристики;
- вид исполнения.

Заводской номер и типоразмер ЭМР указан на шильдике, размещенном на корпусе ИБ.

Маркирован также гермоввод сетевого кабеля.

1.5.2. После монтажа на объекте ЭМР может быть опломбирован путем пломбировки двух крепежных винтов крышки измерительного блока.

2. ИСПОЛЬЗОВАНИЕ ПО НАЗНАЧЕНИЮ

2.1. Эксплуатационные ограничения

2.1.1. Эксплуатация расходомеров должна производиться в условиях воздействия факторов, не превышающих допустимых значений, оговоренных в п.1.2.3.

2.1.2. Расходомеры могут устанавливаться в вертикальном, горизонтальном или наклонном трубопроводе. Наличие грязевиков или специальных фильтров не обязательно.

2.1.3. Точная и надежная работа расходомеров обеспечивается при выполнении в месте установки ППР следующих условий:

- отсутствие скоплений воздуха;
- давление жидкости исключает газообразование в трубопроводе;
- на входе и выходе ППР имеются прямолинейные участки трубопроводов с

D_y , равным D_y ППР; длина прямолинейного участка на входе ППР должна быть не менее $5 \cdot D_y$ и на выходе – не менее $3 \cdot D_y$. При реверсивном потоке длина каждого из прямолинейных участков – не менее $5 \cdot D_y$. Для моноблоков с фланцеванными участками длиной $3 \cdot D_y$ (типоразмеры $D_y 100$ и $D_y 150$) необходимая длина прямолинейных участков должна обеспечиваться за счет прямолинейных участков подводящих трубопроводов. На этих участках не должно быть никаких устройств или элементов, вызывающих изменение структуры потока жидкости;

- внутренний канал ППР в процессе работы прибора должен быть полностью заполнен жидкостью;

- напряженность внешнего магнитного поля не должна превышать 40 А/м.

Рекомендации по выбору места установки и правила монтажа (демонтажа) расходомеров, описание набора элементов арматуры, а также комплекта присоединительной арматуры «ВЗЛЕТ КПА» изложены в документе «Расходомер-счетчик электромагнитный «ВЗЛЕТ ЭР». Исполнения ЭРСВ-430, -440, -441, -450, -530, -540, -541, -550. Инструкция по монтажу». В41.00-00.00 ИМ.

2.1.4. Тип и состав контролируемой жидкости (наличие и концентрация взвесей, посторонних жидкостей и т.п.), а также состояние трубопровода не должны приводить к появлению отложений, влияющих на работоспособность и метрологические характеристики расходомера.

В системах, использующих по каким-либо причинам угольные фильтры, для обеспечения работоспособности расходомеров необходимо следить за исправностью угольных фильтров.

2.1.5. Необходимость защитного заземления прибора определяется в соответствии с требованиями главы 1.7 «Правил устройства электроустановок» в зависимости от напряжения питания и условий размещения прибора.

2.1.6. Молниезащита объекта размещения прибора, выполненная в соответствии с «Инструкцией по устройству молниезащиты зданий, сооружений и промышленных коммуникаций» СО153-34.21.122-2003 (утвержденной Приказом Минэнерго России №280 от 30.06.2003) предохраняет прибор от выхода из строя при наличии молниевых разрядов.

2.1.7. Требования к условиям эксплуатации и выбору места монтажа, приведенные в настоящей ЭД, учитывают наиболее типичные факторы, влияющие на работу расходомера.

На объекте эксплуатации могут существовать или возникнуть в процессе его эксплуатации факторы, не поддающиеся предварительному прогнозу, оценке или проверке, и которые производитель не мог учесть при разработке.

В случае проявления подобных факторов следует найти иное место эксплуатации, где данные факторы отсутствуют или не оказывают влияния на работу изделия.

2.2. Выбор типоразмера расходомера и определение гидравлических потерь

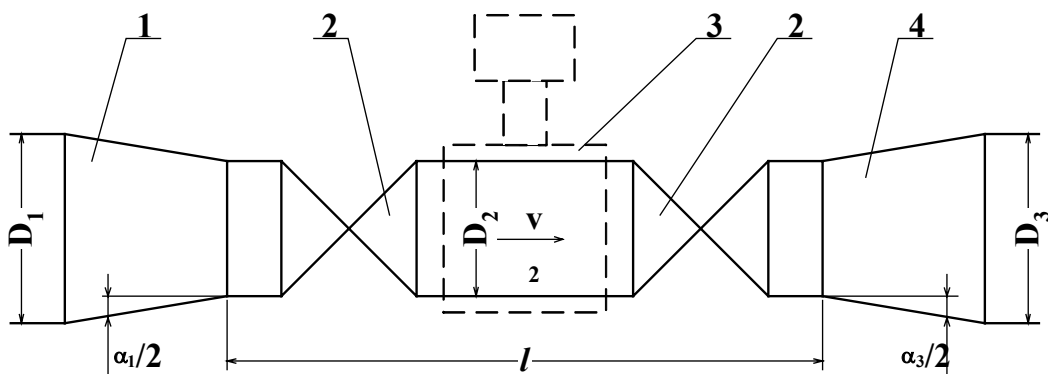
2.2.1. Выбор типоразмера расходомера определяется диапазоном расходов в трубопроводе, где будет устанавливаться ППР. Если диапазон расходов для данного трубопровода укладывается в диапазон расходов нескольких типоразмеров ЭМР, то определять нужный типоразмер рекомендуется исходя из заданного предельного значения потери напора.

2.2.2. Если значение D_y выбранного типоразмера ЭМР меньше значения D_y трубопровода, куда предполагается устанавливать ППР, то для монтажа в трубопровод используются переходные конуса (конфузор и диффузор).

2.2.3. Определить гидравлические потери напора в системе <конфузор – ППР – диффузор>, приведенной на рис.2, можно по нижеприведенной методике.

2.2.3.1. Исходные данные для определения потерь напора:

- | | |
|--|----------------------------|
| - объемный расход жидкости в данном трубопроводе | - Q [м ³ /ч]; |
| - D_y подводящего трубопровода | - D_1 [мм]; |
| - D_y (типоразмер) ЭМР | - D_2 [мм]; |
| - D_y отводящего трубопровода | - D_3 [мм]; |
| - угол конусности конфузора | - α_1 [град]; |
| - угол конусности диффузора | - α_3 [град]; |
| - длина прямолинейного участка | - l [мм]. |



1 – конфузор; 2 – полнопроходная шаровая задвижка; 3 – ППР; 4 – диффузор.

Рис. 2. Схема трубопровода в месте установки ППР.

2.2.3.2. Согласно известного принципа суперпозиции суммарные потери напора h_n в системе <конфузор – ППР – диффузор> складываются из местных потерь напора в конфузоре h_{n1} , прямолинейном участке (длиной l) h_{n2} и диффузоре h_{n3} :

$$h_n = h_{n1} + h_{n2} + h_{n3}, \text{ (м вод.ст.)}$$

Потеря напора в конфузоре определяется по графику рис.3а, где v_2 – скорость потока жидкости в прямолинейном участке.

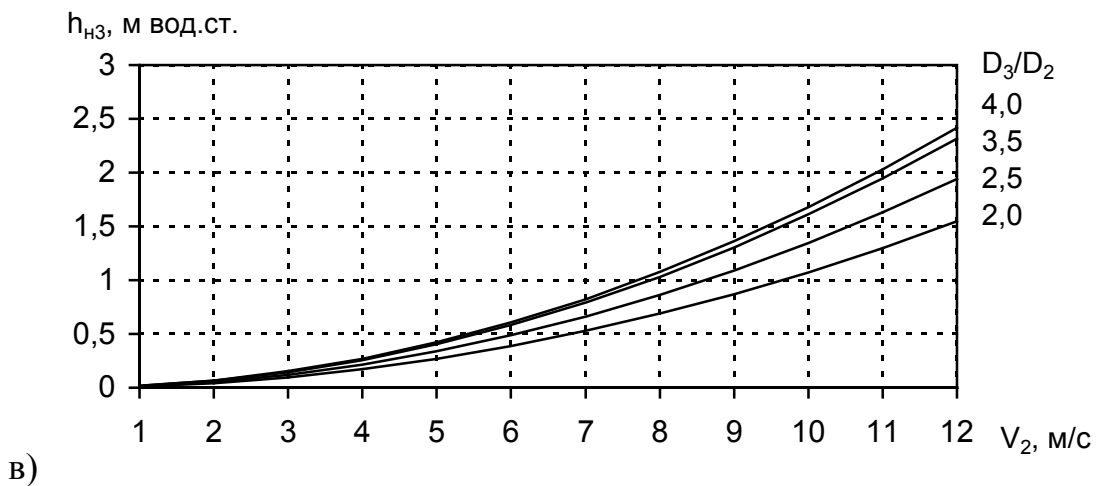
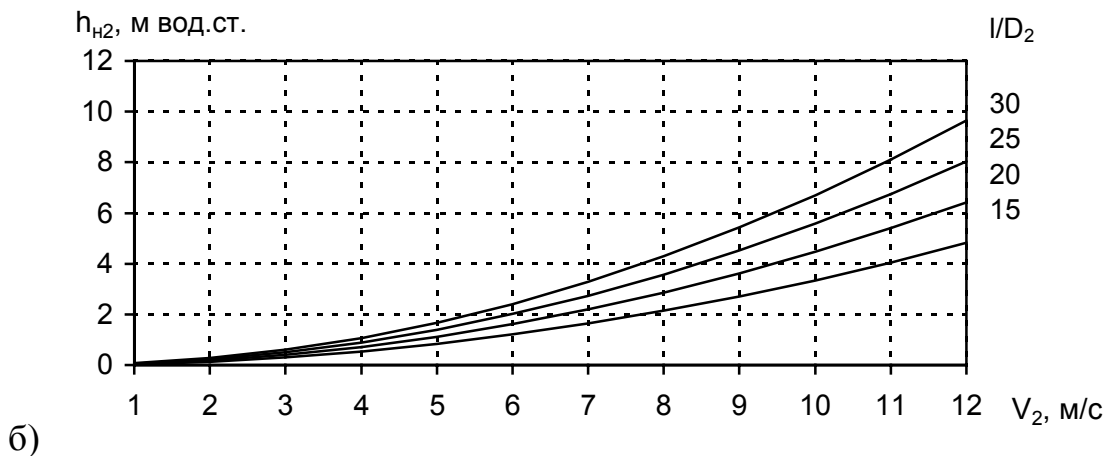
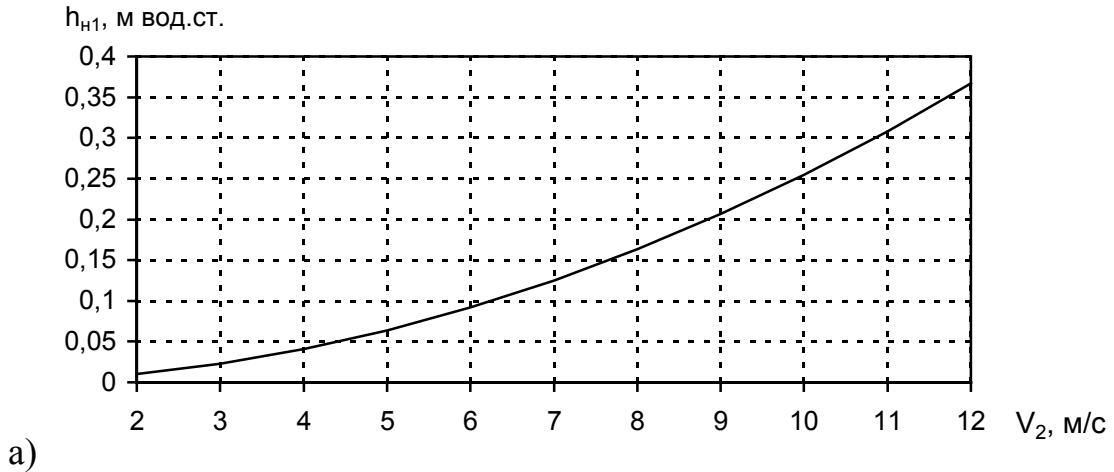


Рис. 3. Графики зависимостей потерь напора в конфузоре (а), прямолинейном участке (б) и диффузоре (в).

График зависимости потери напора от скорости потока рассчитан для угла конусности конфузора $\alpha_1 = 20^\circ$. Для определения скорости потока жидкости по значению объемного расхода Q можно воспользоваться графиком рис.4 или формулой:

$$v[\text{м/с}] = \frac{Q[\text{м}^3/\text{ч}]}{0,9 \cdot \pi \cdot D_y^2[\text{мм}]} \cdot 10^3$$

Потеря напора в прямолинейном участке определяется по графику рис.3б. График зависимости потери напора от скорости потока рассчитан для отношений длины прямолинейного участка к диаметру 15; 20; 25 и 30.

Потеря напора в диффузоре определяется по графику рис.3в. График зависимости потери напора от скорости потока рассчитан для угла конусности диффузора $\alpha_3 = 20^\circ$ и отношений наибольшего диаметра диффузора к наименьшему 2,0; 2,5; 3,5 и 4,0.

ПРИМЕЧАНИЕ. Программное обеспечение для проведения уточненного расчета потерь напора в системе <конфузор – ППР – диффузор> поставляется по заказу.

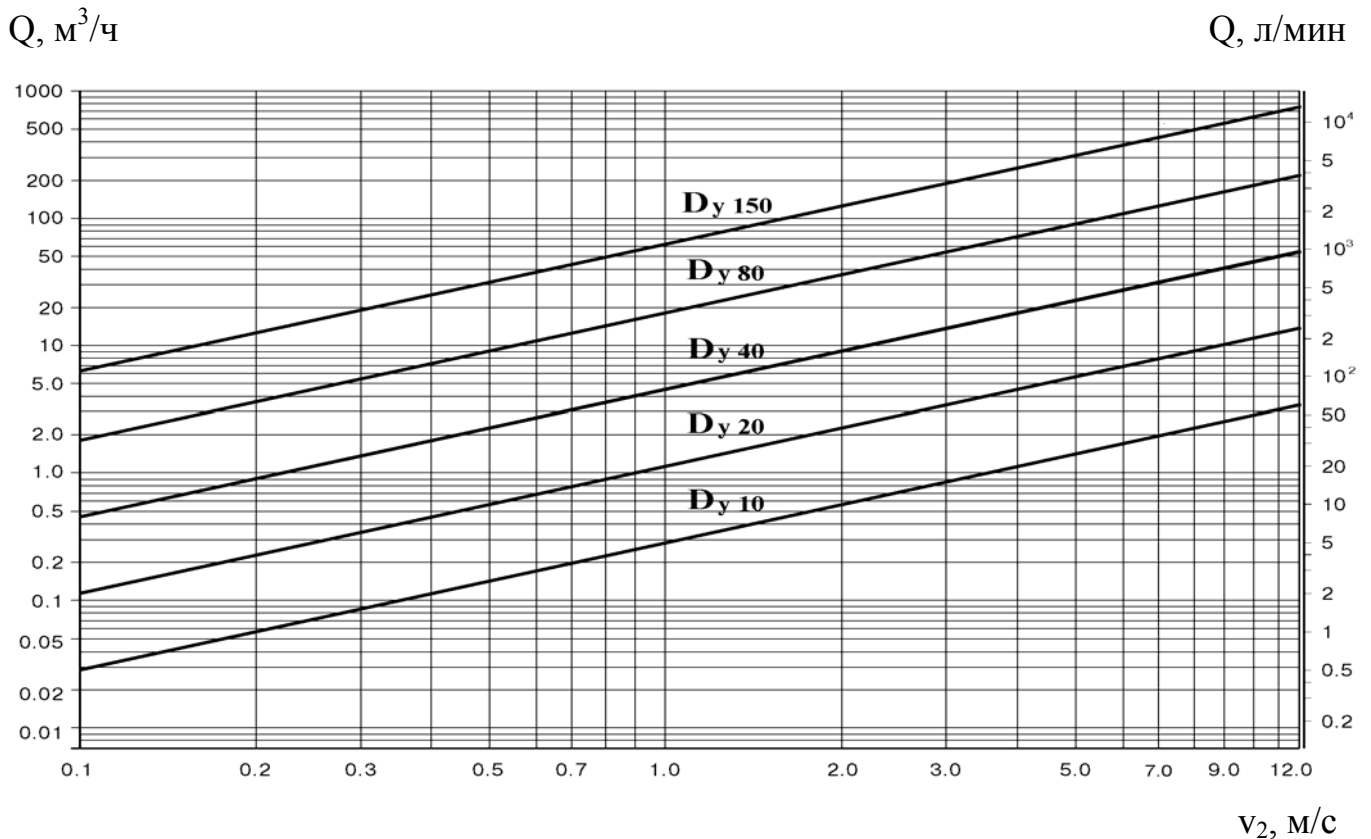


Рис. 4. График зависимости расхода жидкости от скорости потока для различных значений D_y .

2.3. Подготовка к использованию

2.3.1. Меры безопасности.

2.3.1.1. К работе с расходомером допускается обслуживающий персонал, ознакомленный с эксплуатационной документацией на изделие.

2.3.1.2. При подготовке изделия к использованию и в процессе эксплуатации должны соблюдаться «Правила технической эксплуатации электроустановок потребителей» и «Правила техники безопасности при эксплуатации электроустановок потребителей».

2.3.1.3. При проведении работ с расходомером опасными факторами являются:

- переменное напряжение (с действующим значением до 242 В частотой 50 Гц);

- давление в трубопроводе (до 2,5 МПа);

- температура рабочей жидкости (до 180 °С).

2.3.1.4. Запрещается использовать расходомеры при давлении в трубопроводе более 2,5 МПа.

2.3.1.5. При обнаружении внешних повреждений изделия или сетевой проводки следует отключить расходомер до выяснения специалистом возможности дальнейшей эксплуатации.

2.3.1.6. В процессе работ по монтажу, пусконаладке или ремонту расходомеров запрещается:

- производить подключения к прибору, переключения режимов или замену электрорадиоэлементов при включенном питании;

- демонтаж расходомера из трубопровода до полного снятия давления на участке трубопровода, где производятся работы;

- использовать неисправные электрорадиоприборы, электроинструменты либо без подключения их корпусов к магистрали защитного заземления (зануления).

2.3.2. При вводе в эксплуатацию изделия должно быть проверено:

- соответствие направления стрелки на корпусе расходомера направлению потока жидкости в трубопроводе;

- соответствие длин прямолинейных участков на входе и выходе ЭМР по отношению к направлению потока;

- правильность подключения расходомера и взаимодействующего оборудования в соответствии с выбранной схемой;

- правильность заданного режима работы импульсного выхода;

- соответствие напряжения питания заданным техническим характеристикам.

2.3.3. Расходомер при первом включении или после длительного перерыва в работе готов к эксплуатации после:

- полного прекращения динамических гидравлических процессов в трубопроводе, связанных с регулированием потока жидкости (работы на трубопроводе со сливом жидкости, перекрытие потока жидкости и т.п.);

- 30-минутной промывки ППР потоком жидкости;

- 30-минутного прогрева расходомера.

2.3.4. Перед вводом в эксплуатацию необходимо опломбировать расходомер и задвижки байпаса (при его наличии).

2.3.5. После завершения процедуры ввода в эксплуатацию в паспорте на прибор заполняются пункты гарантийного талона с указанием места установки оборудования, наименований эксплуатирующей и монтажной организаций, даты ввода в эксплуатацию.

Для постановки прибора на гарантийное обслуживание необходимо представить в сервисный центр (СЦ) паспорт с заполненным гарантийным талоном. СЦ делает отметку в гарантийном талоне о постановке прибора на гарантийное обслуживание и направляет ксерокопию талона на предприятие-изготовитель.

Если прибор не ставится на гарантийное обслуживание в СЦ, то ксерокопия заполненного гарантийного талона направляется на предприятие-изготовитель.

2.4. Порядок работы

Сданный в эксплуатацию прибор работает непрерывно в автоматическом режиме.

При наличии индикатора расходомер высвечивает значения параметров в соответствии с установленным набором и временем индикации параметра.

2.5. Возможные неисправности, нештатные ситуации и методы их устранения

2.5.1. Перечень неисправностей и нештатных ситуаций, диагностируемых расходомером и индицируемых в виде знакопозиционного кода, приведен в табл.6.

Таблица 6

Знакопозиционный код	Содержание неисправности, нештатной ситуации	Примечание
1	Отсутствует измерительный сигнал	
2	Превышение измерительным сигналом допустимого уровня	
3	Некорректное значение K_p : при текущем значении расхода частота следования на импульсном выходе должна выйти за пределы 0,001...1500 Гц	Если частота следования должна быть меньше 0,001 Гц, то на импульсном выходе значение частоты следования будет равно 0 Гц; если частота следования должна быть больше 1500 Гц, то – 1500 Гц
4	По убывающему расходу установлена отсечка Q_y большая, чем отсечка по возрастающему расходу Q_b	В процессе работы Q_b приравнивается Q_y
5	Резерв	
6	Текущее значение расхода больше $Q_{наиб}$	
7	Аппаратная неисправность расходомера	
8	Расходомер не инициализирован	

2.5.2. В случае возникновения индикации неисправности или нештатной ситуации необходимо проконтролировать соответствие условий использования ЭМР заданным требованиям. При соответствии условий требованиям необходимо отключить прибор и вызвать представителя обслуживающей организации, либо связаться с предприятием-изготовителем для определения возможности дальнейшей эксплуатации ЭМР.

2.5.3. Расходомер «ВЗЛЕТ ЭР» по виду исполнения и с учетом условий эксплуатации относится к изделиям, ремонт которых производится на специальных предприятиях либо предприятии-изготовителе.

3. ТЕХНИЧЕСКОЕ ОБСЛУЖИВАНИЕ

3.1. Проверка технического состояния

3.1.1. Введенный в эксплуатацию расходомер рекомендуется подвергать периодическому осмотру с целью контроля:

- работоспособности расходомера;
- соблюдения условий эксплуатации расходомера;
- наличия напряжения питания;
- отсутствия внешних повреждений составных частей расходомера;
- надежности электрических и механических соединений.

Периодичность осмотра зависит от условий эксплуатации, но не должна быть реже одного раза в две недели.

3.1.2. Несоблюдение условий эксплуатации расходомеров в соответствии с разделом 1.2.3 может привести к отказу прибора или превышению допустимого уровня погрешности измерений.

Внешние повреждения расходомера также могут вызвать отказ прибора либо увеличение погрешности измерения. При появлении внешних повреждений необходимо вызвать сотрудника регионального представительства для определения возможности дальнейшей эксплуатации расходомеров.

3.1.3. В процессе эксплуатации расходомера не реже одного раза в год необходимо проводить профилактический осмотр внутреннего канала ПР на наличие загрязнений и/или отложений. Допускается наличие легкого рыжеватого налета, который при проведении профилактики должен сниматься с помощью чистой мягкой ветоши, смоченной в воде.

При наличии загрязнений и отложений другого вида или их существенной толщины необходимо произвести очистку поверхности ПР и отправить прибор на внеочередную поверку.

Наличие загрязнений на поверхности, контактирующей с жидкостью, свидетельствует о неудовлетворительном состоянии трубопровода.

3.1.4. При отправке приборов на поверку или в ремонт необходимо после демонтажа очистить внутренний канал ППР от отложений, образовавшихся в процессе эксплуатации, а также от остатков рабочей жидкости.

Расходомеры в моноблочном исполнении на периодическую поверку или ремонт должны отправляться в сборе в составе моноблока.

При монтаже и демонтаже расходомеров необходимо руководствоваться документом «Расходомер-счетчик электромагнитный «ВЗЛЕТ ЭР». Исполнения ЭРСВ-430, -440, -441, -450, -530, -540, -541, -550. Инструкция по монтажу» В41.00-00.00 ИМ.

Отправка прибора для проведения поверки либо гарантийного (послегарантийного) ремонта должна производиться с паспортом прибора. В сопроводительных документах необходимо указывать почтовые реквизиты, телефон и факс отправителя, а также способ и адрес обратной доставки.

Гарантийный ремонт производится при наличии в паспорте заполненного гарантийного талона.

3.2. Поверка

Расходомер-счетчик электромагнитный «ВЗЛЕТ ЭР» проходит первичную поверку при выпуске из производства и после ремонта, периодические – в процессе эксплуатации.

Межповерочный интервал – 4 года.

Поверка расходомера производится в соответствии с документом: «Инструкция. ГСИ. Расходомер-счетчик электромагнитный «ВЗЛЕТ ЭР». Методика поверки» В41.00-00.00 И1.

4. УПАКОВКА, ХРАНЕНИЕ И ТРАНСПОРТИРОВАНИЕ

4.1. Расходомер «ВЗЛЕТ ЭР», укомплектованный в соответствии с заявкой, упаковывается в индивидуальную тару категории КУ-2 по ГОСТ 23170 (коробку из гофрированного картона либо деревянный ящик). Туда же помещается эксплуатационная документация.

Присоединительная арматура поставляется в отдельной таре россыпью или в сборе на один или несколько комплектов.

4.2. Хранение расходомера должно осуществляться в упаковке изготовителя в соответствии с требованиями группы 1 по ГОСТ 15150. В помещении для хранения не должно быть токопроводящей пыли, паров кислот и щелочей, а также газов, вызывающих коррозию и разрушающих изоляцию.

Прибор не требует специального технического обслуживания при хранении.

4.3. Расходомеры могут транспортироваться автомобильным, речным, железнодорожным и авиационным транспортом при соблюдении следующих условий:

- расходомеры могут транспортироваться только в заводской таре;
- расходомеры не должны подвергаться прямому воздействию влаги;
- температура не должна выходить за пределы от минус 30 до 50 °С;
- влажность не должна превышать 98 % при температуре 35 °С;
- вибрация в диапазоне 10 ... 500 Гц с амплитудой до 0,35 мм и ускорением до 49 м/с²;
- удары со значением пикового ускорения до 98 м/с²;
- уложенные в транспорте расходомеры должны закрепляться во избежание падения и соударений.

**Значения расхода для различных исполнений,
типоразмеров и направлений потока**

Таблица А.1

Исполнение	Значение расхода, м ³ /ч				
	Все	ЭРСВ-430, -530	ЭРСВ-440, -441, -540, -541	ЭРСВ-450, -550	Все
Обозначение	Q _{наиб}	Q _{наим пр}			Q _{наим обр}
Направление	любое	прямое			обратное
δ, %	±2,0				
v, м/с	12,0	0,08 / 0,06	0,04	0,024	0,08
D_y, мм					
10	3,40	0,023 / 0,017*	0,011	-	0,023
20	13,58	0,091 / 0,068*	0,045	0,027	0,091
32	34,78	0,232 / 0,174*	0,116	0,070	0,232
40	54,34	0,362 / 0,272*	0,181	0,109	0,362
50	84,90	0,566 / 0,425*	0,283	0,170	0,566
65	143,5	0,957 / 0,717*	0,478	0,287	0,957
80	217,3	1,449 / 1,087*	0,724	0,435	1,449
100	339,6	2,264 / 1,698*	1,132	0,679	2,264
150	764,1	5,094 / 3,821*	2,547	1,528	5,094
200	1358	9,056 / 6,792*	-	-	9,056

* - для диапазона (0,005...1)·Q_{наиб} по специальному заказу

Q_{наиб} – наибольшее значение расхода нормируемого диапазона;

Q_{наим пр} – наименьшее значение расхода нормируемого диапазона при прямом направлении потока;

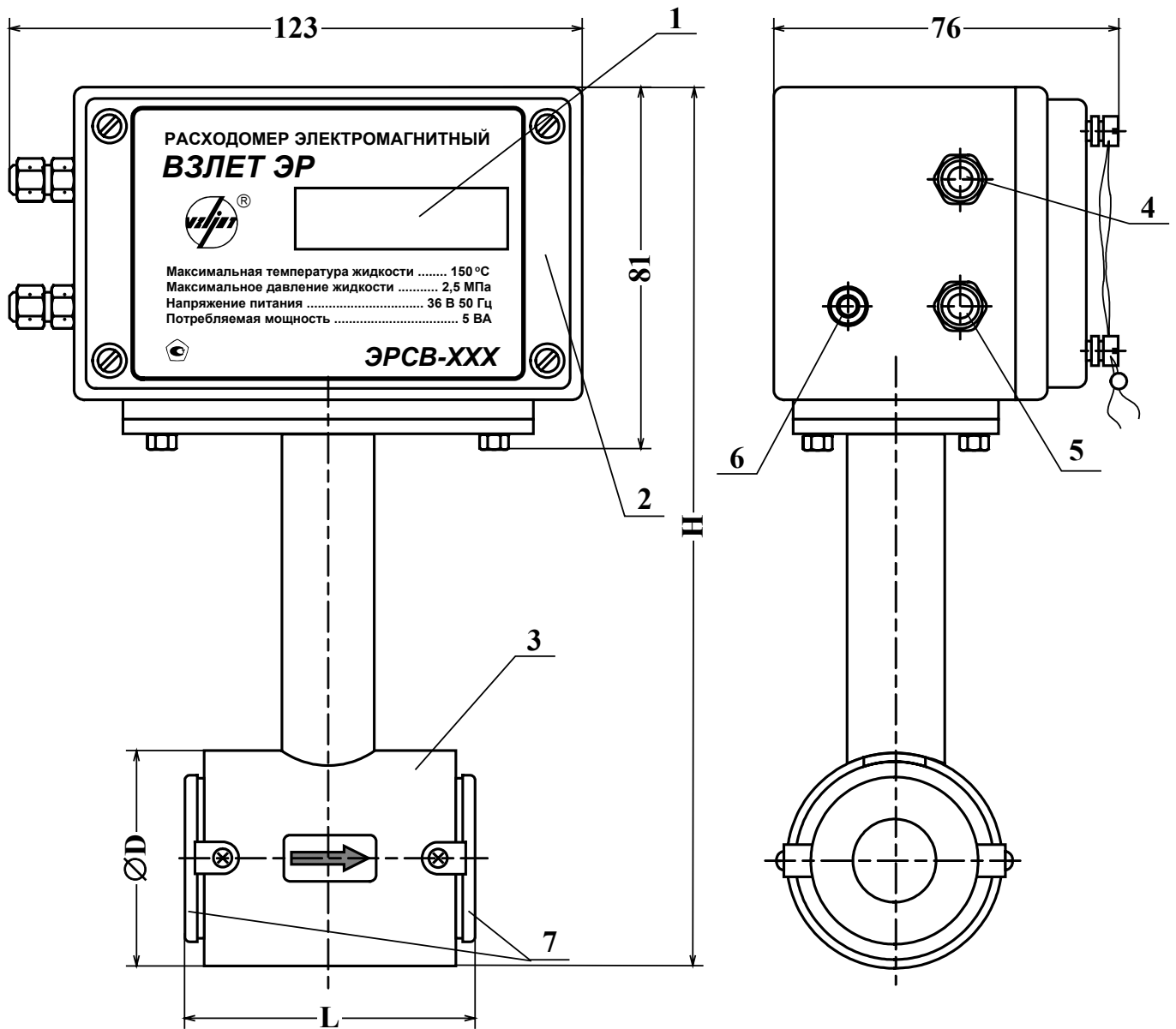
Q_{наим обр} – наименьшее значение расхода нормируемого диапазона при обратном направлении потока;

δ – пределы допускаемой погрешности;

D_y – типоразмер;

v – скорость потока.

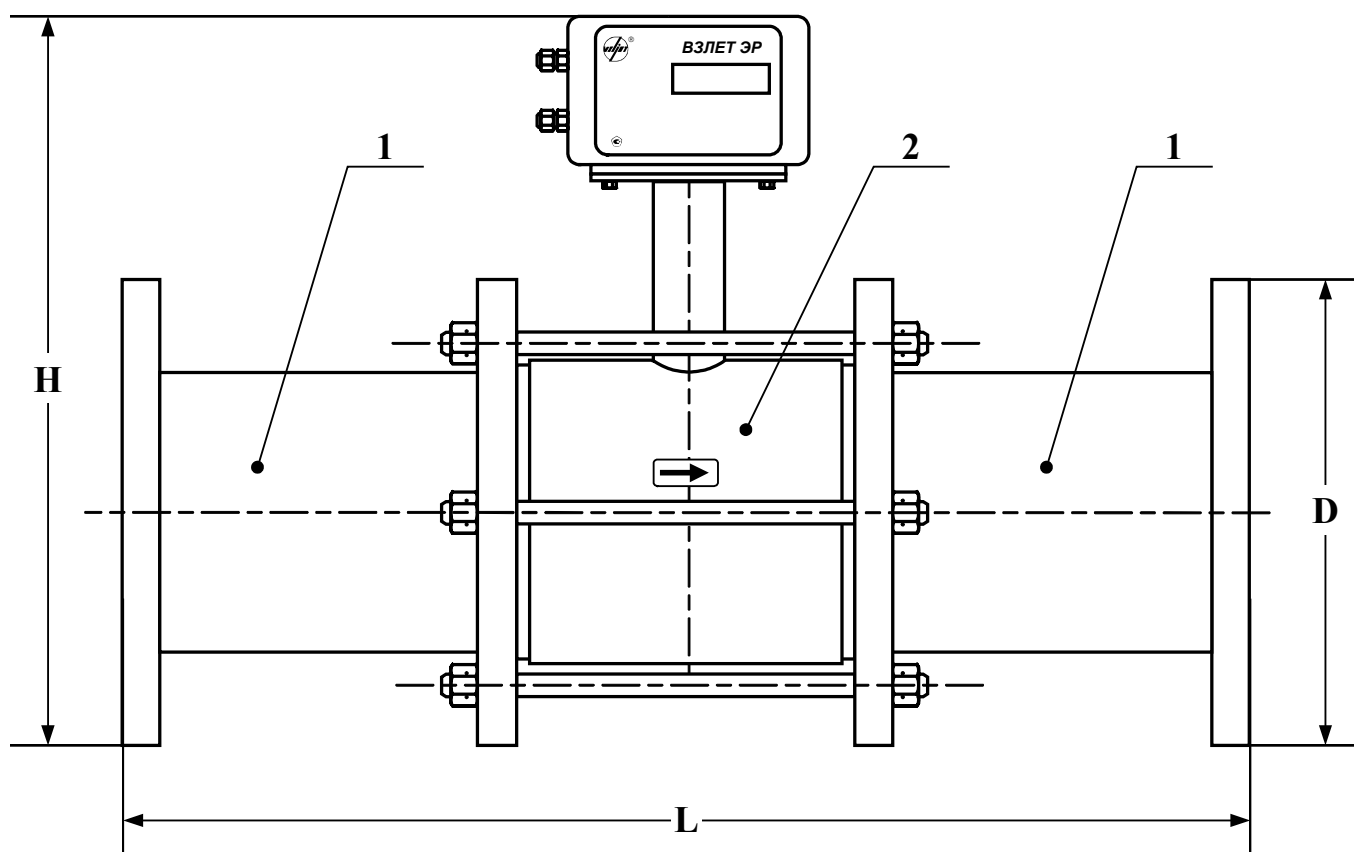
Вид расходомера и массогабаритные характеристики



1 – индикатор (при наличии); 2 – измерительный блок; 3 – первичный преобразователь расхода; 4 – гермоввод кабеля питания; 5 – гермоввод кабеля связи; 6 – клемма защитного заземления (зануления); 7 – защитные кольца.

Ду, мм	10	20	32	40	50	65	80	100	150
D, мм	60	60	83	89	102	121	140	159	219
L, мм	75	75	92	108	113	123	170	171	198
H, мм	215	215	238	244	256	276	295	314	374
Масса, кг, не более	2,0	2,0	3,0	3,5	4,5	5,5	7,5	8,5	25

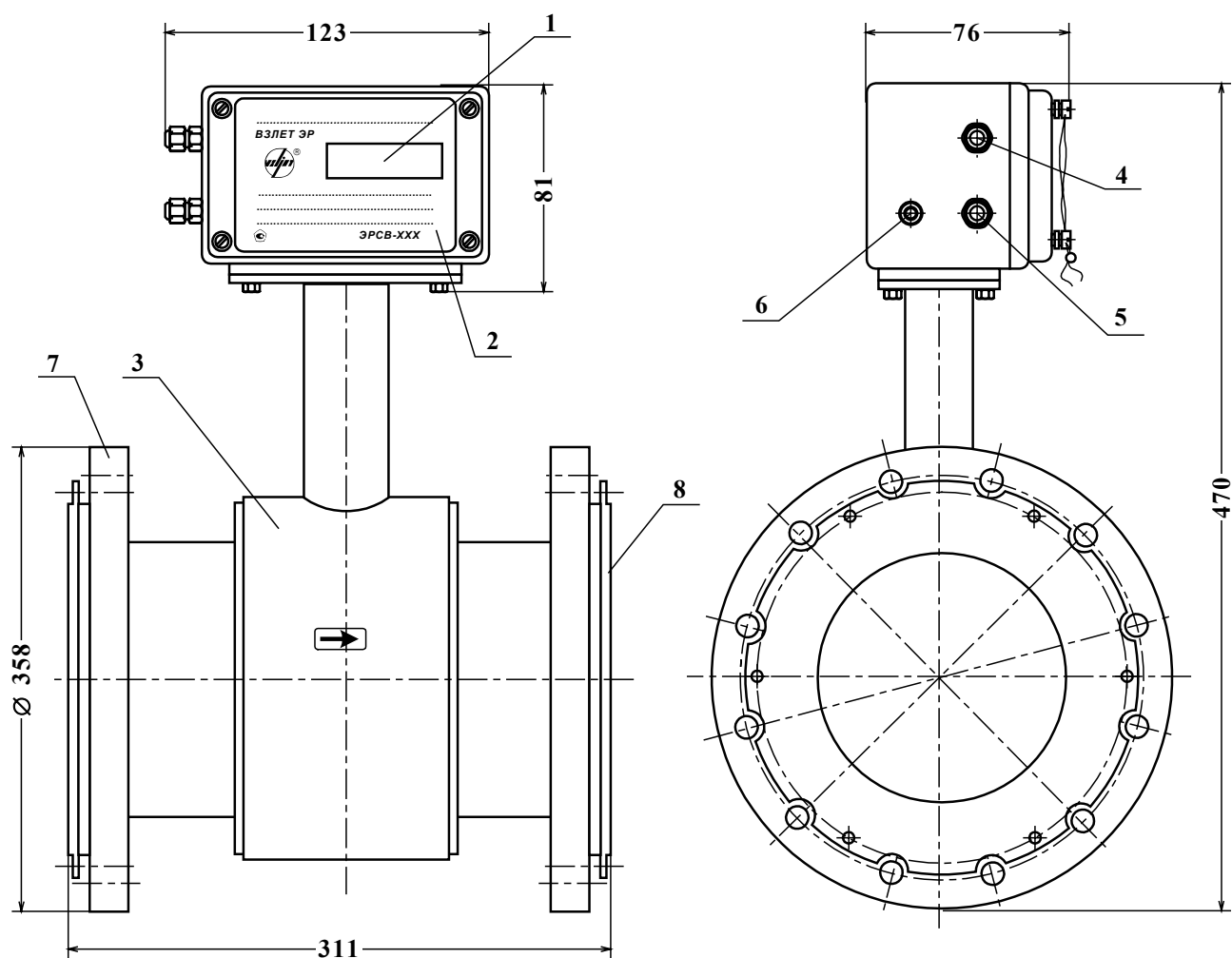
Рис. Б.1. Исполнения ЭРСВ-430, -530 типоразмеров D_y10-D_y150.



1 – прямые фланцеванные участки; 2 – расходомер

D_y, мм	10	20	32	40	50	65	80	100	150
D, мм	90	105	135	145	160	180	195	230	300
L, мм	345	385	530	634	747	907	1120	1079	1279
H, мм	228	228	262	272	286	306	323	350	415

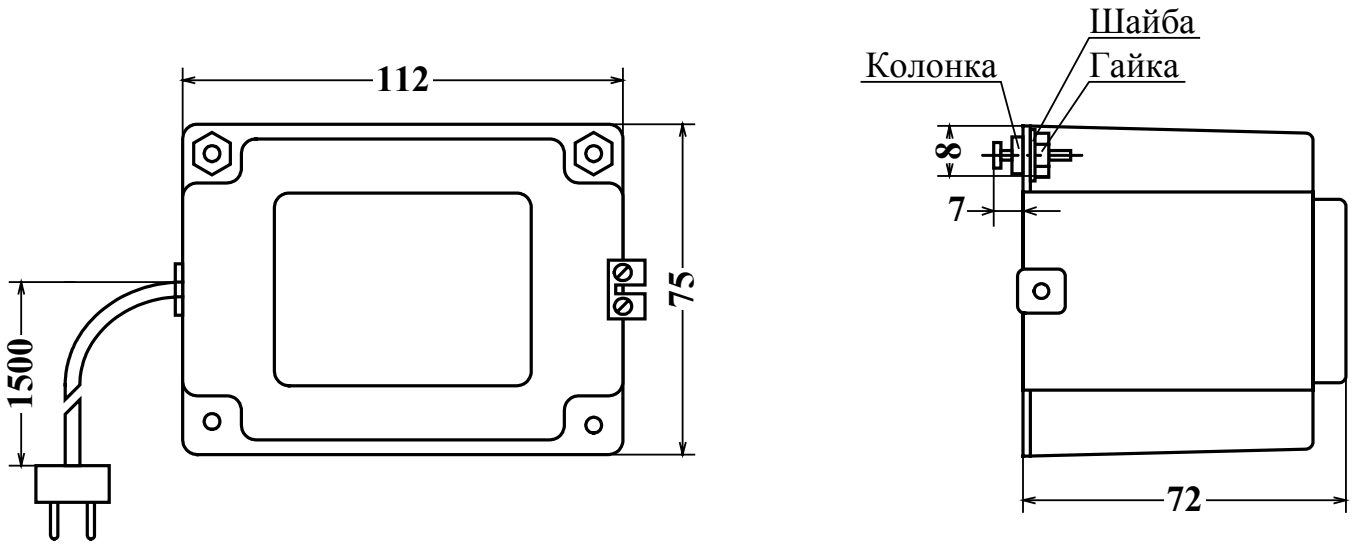
**Рис. Б.2. Исполнения ЭРСВ-440, -441, -450, -540, -541, -550
типоразмеров D_y10-D_y150.**



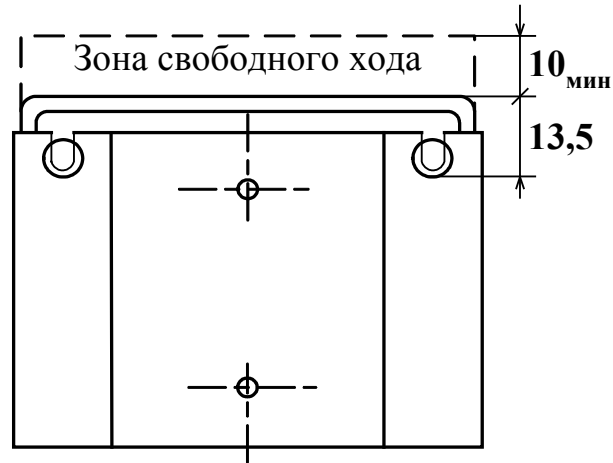
Масса не более 45,0 кг

1 – индикатор (при наличии); 2 – измерительный блок; 3 – первичный преобразователь расхода; 4 – гермоввод кабеля питания; 5 – гермоввод кабеля связи; 6 – клемма защитного заземления (зануления); 7 – фланец; 8 – защитные кольца.

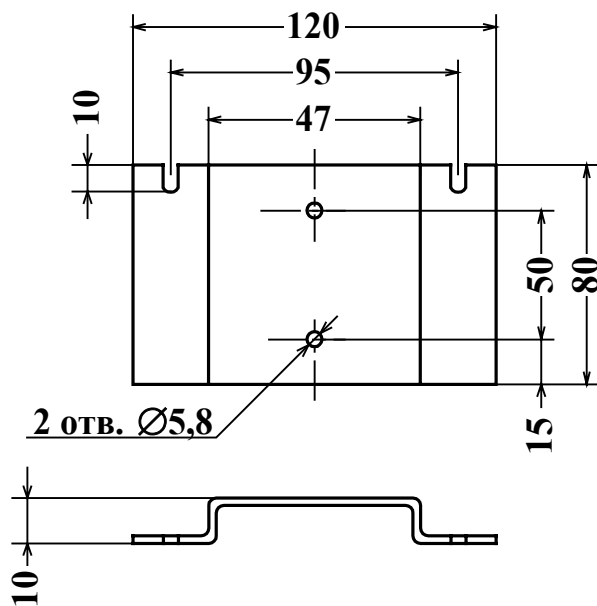
Рис. Б.3. Типоразмер D_y200.



а) вид преобразователя напряжения



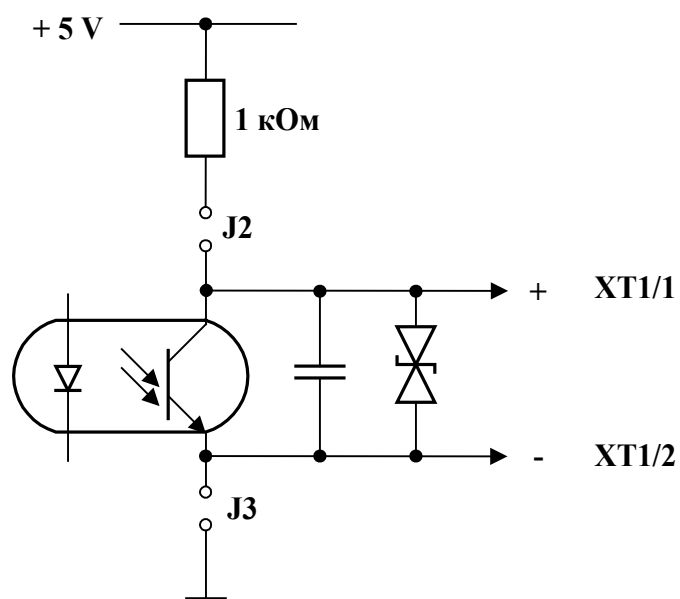
б) вид сзади преобразователя с монтажной планкой



в) монтажная планка для крепления преобразователя на вертикальной плоскости

Рис. Б.4. Преобразователь напряжения ~220/36 В 50 Гц.

Схема оконечного каскада импульсного выхода



В момент формирования импульса транзистор открыт.

При питании от внутреннего источника (активный режим импульсного выхода) амплитуда импульсов лежит в пределах 2,4-5,0 В. Работа импульсного выхода в активном режиме допускается только на изолированную нагрузку сопротивлением не менее 1 кОм.

При питании от внешнего источника (пассивный режим) импульсный выход является гальванически изолированным, допускает запитку от источника напряжения 5-24 В и обеспечивает коммутацию тока нагрузки до 20 мА.

Подключение оконечного каскада к внутреннему источнику питания + 5 В осуществляется с помощью перемычек, замыкающих контактные пары J2, J3 на плате вычислителя.

Токовый выход расходомера «ВЗЛЕТ ЭР»

Г.1. Токовый выход расходомера обеспечивается с помощью адаптера токового выхода, преобразующего импульсную последовательность в выходной ток, значение которого соответствует измеренному значению расхода.

Г.2. Диапазон работы токового выхода 0-5 мА, 0-20 мА или 4-20 мА на сопротивление нагрузки 0,05-1 кОм.

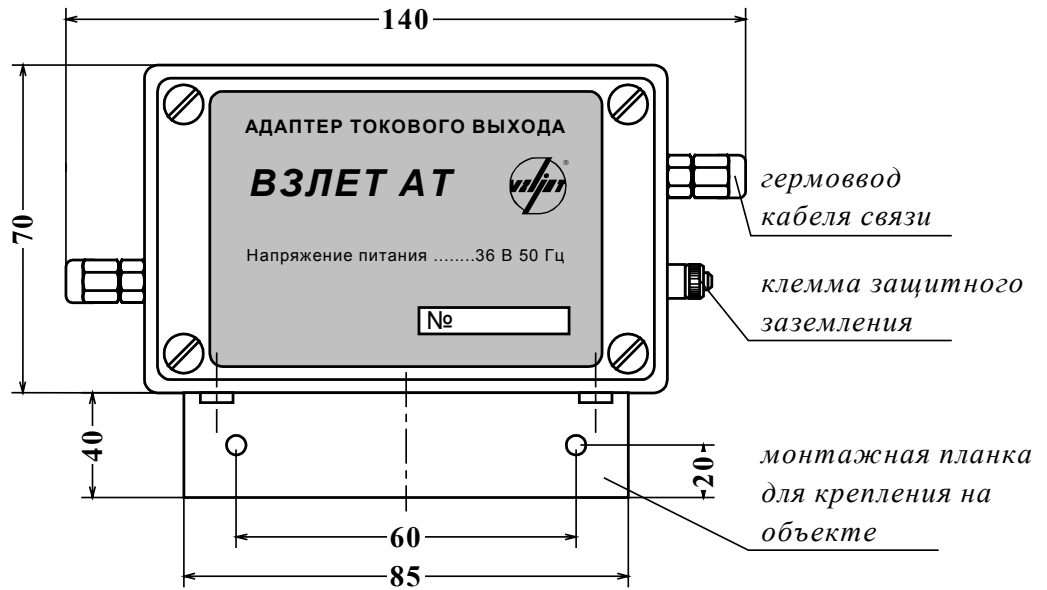
Программирование минимального и максимального значений заданного диапазона токового выхода выполняется при выпуске из производства по заказу. Минимальное значение токового диапазона соответствует частоте 0 Гц на импульсном выходе, максимальное – 1500 Гц.

Г.3. Напряжение питания адаптера 36 В 50 Гц, мощность потребления не более 2 ВА. Адаптер может питаться от сети 36 В 50 Гц или от автономного преобразователя напряжения ~220/36 В 50 Гц.

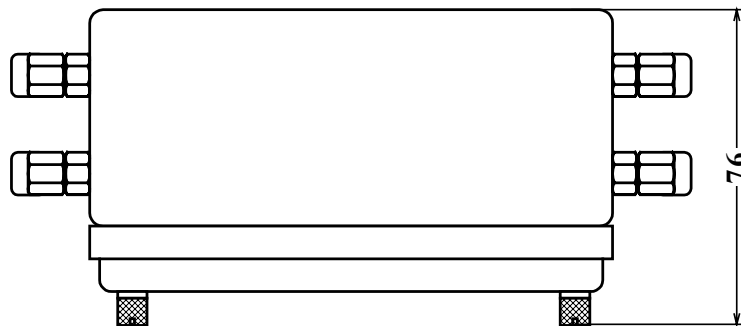
Г.4. Вид адаптера приведен на рис.Г.1, схема подключения платы адаптера приведена на рис.Г.2.

Г.5. При подключении адаптера токового выхода к импульсному выходу расходомера необходимо с помощью соответствующих перемычек установить активный режим работы импульсного выхода.

а) вид спереди
с монтажной
планкой



б) вид сверху



в) вид спереди
со снятой
крышкой

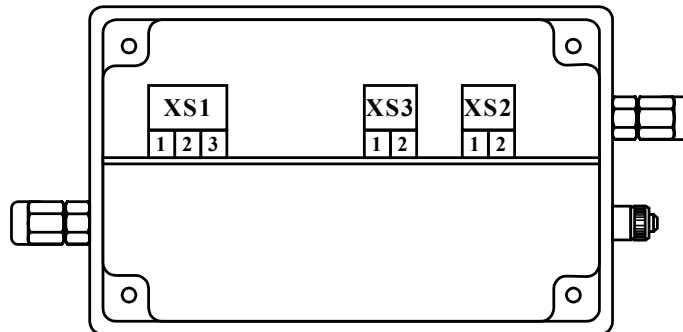


Рис. Г.1. Вид адаптера токового выхода.

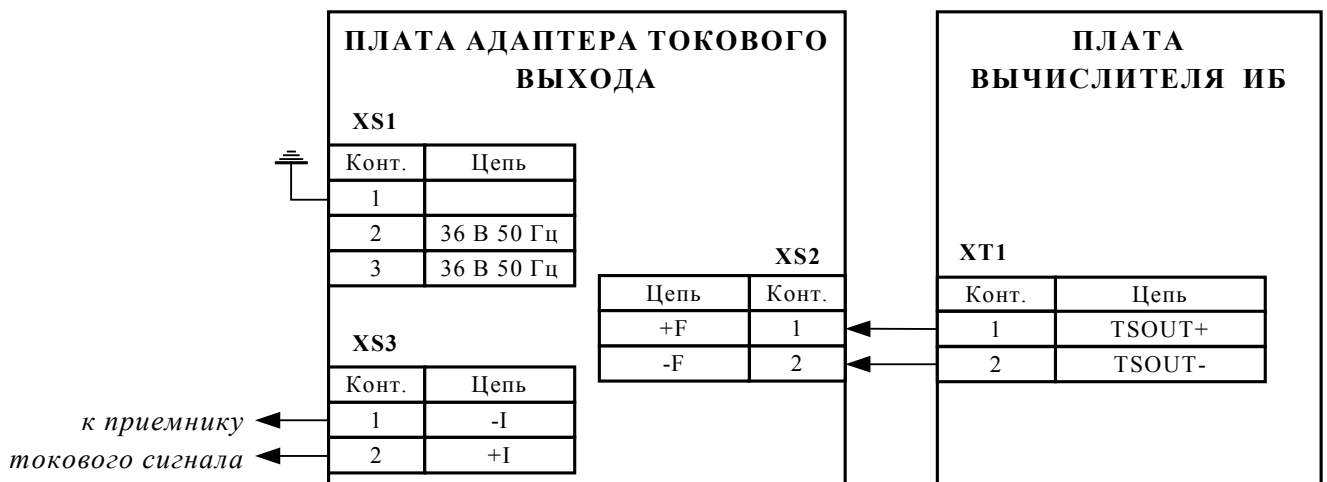


Рис. Г.2. Схема подключения платы адаптера.

Рекомендуемые значения K_p

При работе расходомера с теплосчетчиком «ВЗЛЕТ ТСР» исполнения ТСРВ-030М, с тепловычислителем «ВЗЛЕТ ТСРВ» исполнения ТСРВ-031 значение K_p определяется из условия максимальной допустимой частоты следования импульсов $F=100$ Гц при пассивном режиме работы импульсного входа тепловычислителя.

В таблице Д.1 приведены значения K_p , рекомендуемые для установки в расходомере при расходе не более $Q_{\text{наиб}}$ (столбец 4) и не более $0,5 \cdot Q_{\text{наиб}}$ (столбец 7). Режим работы импульсного выхода расходомера – активный.

Таблица Д.1

D_y	$Q_{\text{наиб}}$		K_p	$0,5 \cdot Q_{\text{наиб}}$		K_p
	$\text{м}^3/\text{ч}$	л/с	имп/л	$\text{м}^3/\text{ч}$	л/с	имп/л
1	2	3	4	5	6	7
10	3,40	0,944	105,8	1,700	0,472	211,7
20	13,58	3,772	26,51	6,790	1,886	53,01
32	34,78	9,661	10,35	17,39	4,831	20,70
40	54,34	15,09	6,625	27,17	7,547	13,25
50	84,90	23,58	4,240	42,45	11,79	8,481
65	143,5	39,86	2,509	71,75	19,93	5,017
80	217,3	60,36	1,657	108,7	30,18	3,313
100	339,6	94,33	1,060	169,8	47,17	2,120
150	764,1	212,3	0,471	382,1	106,1	0,942
200	1358	377,2	0,265	679,0	188,6	0,530

Город _____
 Плательщик _____
 Получатель _____
 Почтовый адрес _____
 телефон, факс _____



Россия, 190121, г. Санкт-Петербург, ул. Мастерская, 9
 технический отдел (812) 714-8178, -19, -48, -28
 договорной отдел (812) 714-8151, 714-8140
 получение приборов (812) 714-8102
 факс (812) 714-7138, mail@vzljot.ru, www.vzljot.ru

Расходомер электромагнитный «ВЗЛЕТ ЭР» для учета горячей и холодной воды

КАРТА ЗАКАЗА № _____ Заявка № _____ от « _____ » _____ 2005г. Код

1. Исполнение Ду = _____ мм: _____ **Дата готовности** _____

без индикатора		с индикатором	
ЭРСВ-410	ЭРСВ-430	ЭРСВ-510	ЭРСВ-530

Напряжение питания 36 В 50 Гц с источником электропитания 220/36 В 50 Гц

Длина кабеля питания _____ м (типовая 1,5 м)

2. Импульсный выход: пассивный активный $K_p =$ _____ имп/л, длина кабеля связи _____ м

3. Установки: Измерение реверсивного потока _____ Диапазон в соответствии с ЭД

Отсечка по убывающему расходу _____ \times $Q_{наиб.}$ (типовая $0,002 \times Q_{наиб.}$)

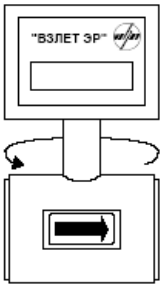
Отсечка по возрастающему расходу _____ \times $Q_{наиб.}$ (типовая $0,002 \times Q_{наиб.}$)

ЭРСВ-5Х0: индицируемые параметры: расход объем Время работы

Период индикации _____ с (от 1 до 100с, типовая 5 с)

поворот измерительного блока вокруг оси стойки против часовой стрелки

на 0° на 180°



4. Присоединительная арматура: из углеродистой стали из нержавеющей стали

Диаметр трубопровода, в который производится резка _____, мм

Рабочее давление		Комплект №1 фланцы, габаритные имитаторы, крепеж, прокладки	Комплект №2 комплект №1, конфузоры, прямолинейные участки	Комплект №3 комплект №1 без габаритного имитатора	Взлет КПА*
Для Ду10 ±65мм	Для Ду80 и более				
до 1,6 МПа	до 2,5 МПа	до 1,6 МПа	до 2,5 МПа		

5. Кол-во приборов: _____ шт.

6. Адаптер RS232 (для настройки) _____ шт.

7. Адаптер токового выхода «ВЗЛЕТ АТ» (АТВ-1) _____ шт.

с диапазоном выходного тока: 0-5 мА 0-20 мА 4-20 мА $Q_{т max} =$ _____ $м^3/ч$

8. Поставка: самовывоз Ж/Д пункт
 перевозчик АВИА назначения

9. Примечания:

* Сертифицированный комплект присоединительной арматуры поставляется при заполнении соответствующей карты заказа.

➤ Программный комплекс «Взлет СП» поставляется при заполнении соответствующей карты заказа.

➤ Жирной рамкой выделено типовое исполнение.

➤ При заполнении карты заказа поставьте знак «X» в прямоугольнике выбранной позиции.

➤ Заявки принимаются при наличии банковских и отгрузочных реквизитов.

➤ Программное обеспечение «МОНИТОР ВЗЛЕТ ЭР» размещено на сайте: www.vzljot.ru

Ф.И.О. принявшего заказ _____ тел. _____

Предполагаемая дата оплаты _____

ИНН плательщика _____

Город _____
 Плательщик _____
 Получатель _____
 Почтовый адрес _____
 телефон, факс _____



Россия, 190121, г. Санкт-Петербург, ул. Мастерская, 9
 технический отдел (812) 714-8178, -19, -48, -28
 договорной отдел (812) 714-8151, 714-8140
 получение приборов (812) 714-8102
 факс (812) 714-7138, mail@vzljot.ru, www.vzljot.ru

Расходомер электромагнитный «ВЗЛЕТ ЭР» для учета горячей и холодной воды

КАРТА ЗАКАЗА № _____ Заявка № _____ от « _____ » _____ 2005г. Код _____

1. **Исполнение** Ду = _____ мм: _____ **Дата готовности** _____

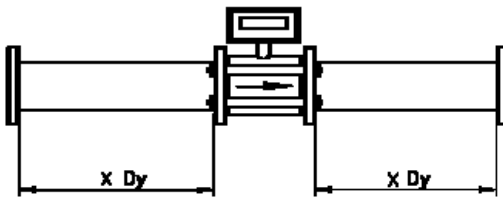
без индикатора			с индикатором		
ЭРСВ-440	ЭРСВ-441	ЭРСВ-450	ЭРСВ-540	ЭРСВ-541	ЭРСВ-550

Напряжение питания 36 В 50 Гц _____ с источником электропитания 220/36 В 50 Гц _____

Длина кабеля питания _____ м (типовая 1,5 м)

2. **Импульсный выход:** пассивный _____ активный _____ $K_p =$ _____ имп/л, длина кабеля связи _____ м

3. **Установки:**



X ≥ 5, для расходамеров ду 10-80 мм.
 X ≥ 3, для расходамеров ду 100-150 мм.

Измерение реверсивного потока _____
 Отсечка по убывающему расходу _____ × Q_{наиб.} (типовая 0,001 × Q_{наиб.})
 Отсечка по возрастающему расходу _____ × Q_{наиб.} (типовая 0,001 × Q_{наиб.})

ЭРСВ-5Х0: индицируемые параметры: расход _____
 объем _____
 время работы _____

Период индикации _____ с (от 1 до 100с, типовой 5 с)

поворот измерительного блока вокруг оси стойки

на 0° _____ на 180° _____

4. **Присоединительная арматура:** из углеродистой стали _____ из нержавеющей стали _____

Диаметр трубопровода, в который производится врезка _____, мм

Рабочее давление				Комплект №1 фланцы с патрубками, габаритный имитатор, крепеж, прокладка	Комплект №2 комплект №1, конфузоры	Комплект №3 комплект №1 без габаритного имитатора	Взлет КПА*
Для Ду10 ±65		Для Ду80 и более					
до 1,6 МПа	до 2,5 МПа	до 1,6 МПа	до 2,5 МПа				

5. **Кол-во приборов:** _____ шт.

6. **Адаптер RS232 (для настройки)** _____ шт.

7. **Адаптер токового выхода «ВЗЛЕТ АТ» (АТВ-1)** _____ шт.

с диапазоном выходного тока: 0-5 мА _____ 0-20 мА _____ 4-20 мА _____ Q_{т макс} = _____ м³/ч

8. **Поставка:** самовывоз _____ Ж/Д _____ пункт _____
 перевозчик _____ АВИА _____ назначения _____

9. **Примечания:**

- * Взлет КПА с укороченными прямолинейными участками поставляется при заполнении соответствующей карты заказа.
- Программный комплекс «Взлет СП» поставляется при заполнении соответствующей карты заказа.
- Жирной рамкой выделено типовое исполнение.
- При заполнении карты заказа поставьте знак «X» в прямоугольнике выбранной позиции.
- Заявки принимаются при наличии банковских и отгрузочных реквизитов.
- Программное обеспечение «МОНИТОР ВЗЛЕТ ЭР» размещено на сайте: www.vzljot.ru

Ф.И.О. принявшего заказ _____ тел. _____

Предполагаемая дата оплаты _____

ИНН плательщика _____