

ТЕПЛОСЧЕТЧИК-РЕГИСТРАТОР

« В З Л Е Т Т С Р »

Исполнение ТСРВ-030М

(специальный вариант)

Руководство по эксплуатации

Часть I

В20.00-00.00-30 РЭ



- Теплосчетчик-регистратор «ВЗЛЕТ ТСР» имеет сертификат России об утверждении типа средств измерений № 6299 и зарегистрирован в Государственном реестре средств измерений РФ под № 18359-99.

Теплосчетчик также сертифицирован в странах: Украина, Казахстан, Беларусь, Узбекистан, Киргизия.

- Межповерочный интервал – 4 года.
- Теплосчетчик-регистратор «ВЗЛЕТ ТСР» разрешен к применению в узлах учета тепловой энергии (экспертное заключение Госэнергонадзора РФ № 240-ТС от 30.08.2003).

* * *

Система качества ЗАО «ВЗЛЕТ» сертифицирована на соответствие требованиям ГОСТ Р ИСО 9001-2001 (учетный номер Регистра систем качества РФ № 01580) и ISO 9001:2000 (регистрационный номер RU 00159)



* * *

Теплосчетчик-регистратор «ВЗЛЕТ ТСР» независимым жюри конкурса журнала «Контрольно-измерительные приборы и системы» признан в числе десяти приборов «Лучшим отечественным измерительным прибором 2002 года».

За информацией о приборах, выпускаемых фирмой «ВЗЛЕТ», обращаться:

РОССИЯ, 190008, г. Санкт-Петербург, ул. Мастерская, 9

(812) 114-71-38 – факс

E-mail: mail@vzljot.ru

URL: <http://www.vzljot.ru>

а также:

- | | |
|--|--|
| ♦ отдел технической информации (по техническим вопросам и заполнению карт заказа) | (812) 114-81-78, 114-81-48, 114-81-19 |
| ♦ договорной отдел (по вопросам заключенных договоров) | (812) 114-81-23 |
| ♦ отдел сбыта (получение заказанных и оплаченных приборов) | (812) 114-81-02 |
| ♦ эксплуатационно-ремонтный отдел (по вопросам, возникшим в процессе эксплуатации приборов) | (812) 114-81-00 |
| ♦ отдел координации региональных связей (сведения по региональным представительствам) | (812) 114-81-97 |
| ♦ управление внедрения (по вопросам монтажа на объектах) | (812) 114-81-88 |

ЗАО «ВЗЛЕТ» проводит бесплатные консультации и обучение специалистов по вопросам монтажа и эксплуатации приборов.

СОДЕРЖАНИЕ

ВВЕДЕНИЕ	4
ПЕРЕЧЕНЬ ПРИНЯТЫХ СОКРАЩЕНИЙ.....	4
1. ОПИСАНИЕ И РАБОТА	5
1.1. Назначение.....	5
1.2. Технические характеристики.....	6
1.3. Метрологические характеристики	7
1.4. Состав	8
1.5. Устройство и работа.....	9
1.6. Составные части изделия.....	16
1.6.1. Тепловычислитель	16
1.6.2. Преобразователи расхода	17
1.6.3. Преобразователи температуры	18
1.7. Маркировка и пломбирование	19
2. ЭКСПЛУАТАЦИЯ ПРИБОРА	20
2.1. Эксплуатационные ограничения.....	20
2.2. Подготовка изделия к использованию.....	21
2.2.1. Меры безопасности	21
2.2.2. Монтаж и подготовка к работе.....	22
3. ТЕХНИЧЕСКОЕ ОБСЛУЖИВАНИЕ.....	23
3.1. Проверка технического состояния	23
3.2. Поверка	24
4. УПАКОВКА, ХРАНЕНИЕ И ТРАНСПОРТИРОВАНИЕ.....	25
ПРИЛОЖЕНИЕ А. Внешний вид составных частей теплосчетчика	26
ПРИЛОЖЕНИЕ Б. Схема входного каскада импульсных входов	29
ПРИЛОЖЕНИЕ В. Нормированные диапазоны расходов для расходомеров «ВЗЛЕТ ЭР» различных исполнений для прямого и обратного направления потока	30
ПРИЛОЖЕНИЕ Г. Параметры импульсного выхода расходомера	31
ПРИЛОЖЕНИЕ Д. Разрядность индикации параметров на дисплее тепло- счетчика	32

Настоящий документ распространяется на теплосчетчик-регистратор «ВЗЛЕТ ТСР» энергонезависимого исполнения ТСРВ-030М (специальный вариант) и предназначен для ознакомления пользователя с устройством теплосчетчика и порядком его эксплуатации. Часть I содержит техническое описание теплосчетчика и порядок его обслуживания, часть II – руководство пользователя.

В связи с постоянной работой над усовершенствованием прибора в теплосчетчике (ТСч) возможны отличия от настоящего руководства, не влияющие на метрологические характеристики и функциональные возможности прибора.

ПЕРЕЧЕНЬ ПРИНЯТЫХ СОКРАЩЕНИЙ

D _y	- диаметр условного прохода;
АП	- адаптер принтера;
ЖКИ	- жидкокристаллический индикатор;
НСХ	- номинальная статическая характеристика преобразования;
ПК	- персональный компьютер;
ПО	- программное обеспечение;
ПР	- преобразователь расхода;
ПТ	- преобразователь температуры;
ТВ	- тепловычислитель;
ТПС	- термопреобразователь сопротивления;
ТСч	- теплосчетчик;
УЗР	- ультразвуковой расходомер;
ЭД	- эксплуатационная документация;
ЭМР	- электромагнитный расходомер.

1. ОПИСАНИЕ И РАБОТА

1.1. Назначение

Энергонезависимый теплосчетчик-регистратор «ВЗЛЕТ ТСР» предназначен для применения на узлах учета и контроля тепловой энергии и теплоносителя с целью автоматизации сбора и представления данных по коммерческому учету потребления энергоресурсов службам расчета и надзора.

Энергонезависимый теплосчетчик «ВЗЛЕТ ТСР» исполнения ТСРВ-030М обеспечивает:

- измерение текущих значений расхода и температуры в трех независимых точках измерения (трубопроводах) и определение текущих и средних за интервал архивирования значений параметров теплоносителя;
- определение значений тепловой мощности и тепловой энергии в теплосистеме;
- ввод договорных значений параметров теплоносителя;
- возможность программного конфигурирования системы измерения и алгоритма расчета с учетом вида контролируемой теплосистемы и набора используемых первичных преобразователей расхода и температуры;
- архивирование в энергонезависимой памяти результатов измерений, вычислений, а также параметров функционирования;
- индикацию измеренных, расчетных, установочных и архивированных параметров;
- вывод измерительной, диагностической, установочной, архивной и т.д. информации через последовательный интерфейс RS-232 (в том числе через телефонный или радиомодем), а также вывод измерительной и архивной информации на печатающее устройство через персональный компьютер или адаптер принтера;
- автоматический контроль и индикацию наличия неисправностей теплосчетчика и нештатных ситуаций, а также определение, индикацию и запись в архивы времени наработки и простоя теплосчетчика;
- защиту архивных и установочных данных от несанкционированного доступа.

1.2. Технические характеристики

1.2.1. Основные технические характеристики ТСч приведены в табл.1.

Таблица 1

Наименование параметра	Значение параметра	Прим.
1. Количество точек измерения: - расхода - температуры	до 3 2 – 3	
2. Диаметр условного прохода трубопровода, мм	10 – 200	Прим.1
3. Диапазон измерения среднего объемного расхода, м ³ /ч	0,03 – 1360	Прим.1,2
4. Диапазон измерения температуры теплоносителя, °С	0 – 180	Прим.1,3
5. Питание	от встроенной батареи напряжением 3,6 В	Прим.4
6. Средняя наработка на отказ, ч	75 000	
7. Средний срок службы, лет	12	

ПРИМЕЧАНИЯ.

1. Значение параметра оговаривается при заказе.

2. Параметры каналов измерения расхода теплосчетчика определяются техническими характеристиками расходомеров, подключаемых к теплосчетчику. Данные характеристики для расходомеров «ВЗЛЕТ ЭР» различных исполнений приведены в Приложении В.

3. Возможно измерение температуры от минус 50 °С (например, температуры наружного воздуха) при укомплектовании ТСч соответствующим термопреобразователем сопротивления (ТПС).

4. Время работы ТСч без замены батареи не менее 4-х лет.

1.2.2. Теплосчетчик обеспечивает хранение результатов работы ТСч в архивах:

- часовом – за 1080 предыдущих часов (45 предыдущих суток);
- суточном – за 60 предыдущих суток;
- месячном – за 48 предыдущих месяцев.

Время сохранности архивных, а также установочных данных при отключении питания (полном разряде батареи) не менее 1 года.

1.2.3. Устойчивость к внешним воздействующим факторам тепловычислителя (ТВ) в рабочем режиме:

- температура от 5 до 50 °С;
- относительная влажность до 80 % при 35 °С и более низких температурах, без конденсации влаги;
- атмосферное давление – 66,0 ... 106,7 кПа;
- вибрация в диапазоне 10 ... 55 Гц с амплитудой до 0,35 мм.

Исполнение ТВ соответствует степени защиты IP54 по ГОСТ 14254.

Устойчивость к внешним воздействующим факторам остальных составляющих ТСч указана в эксплуатационной документации (ЭД) на соответствующее изделие.

1.3. Метрологические характеристики

1.3.1. Относительные погрешности теплосчетчика при измерении, индикации, регистрации, хранении и передаче результатов измерений температуры теплоносителя не превышают значений, представленных в табл.2.

Таблица 2

Диапазон измерения температуры, °С	Пределы допускаемой относительной погрешности измерения температуры, %	
	ПТ* класса допуска В**	ПТ класса допуска А
3 – 10	не более $\pm 0,4$ °С	
10 – 20	$\pm (4,0 \div 2,5)$	$\pm (2,0 \div 1,5)$
20 – 30	$\pm (2,5 \div 2,0)$	$\pm (1,5 \div 1,0)$
более 30	$\pm (2,0 \div 0,7)$	$\pm (1,0 \div 0,5)$

* - ПТ – преобразователь температуры

** - класс допуска в соответствии с ГОСТ6651

1.3.2. Относительные погрешности теплосчетчика при измерении, индикации, регистрации, хранении и передаче результатов измерений объема (массы), среднего объемного (массового) расхода теплоносителя, тепловой энергии и тепловой мощности не превышают значений, приведенных в табл.3.

Таблица 3

Диапазон температур, разности температур, °С	Пределы допускаемой относительной погрешности измерения						
	расхода и кол-ва теплоносителя, %	тепловой мощности и тепловой энергии, %					
		в трубопроводе		в системе без расходования теплоносителя		в системе с расходованием теплоносителя	
		ПТ класса допуска В	ПТ класса допуска А	подобранные ПТ с разностью характеристик			
				0,1 °С	0,05 °С	0,1 °С	0,05 °С
3 – 10	± 2,0	–	–	± 6,0	± 4,0	–	± 6,0
10 – 20		± 6,0	± 4,0	± 3,5	± 3,0	± 6,0	± 5,0
20 – 40		± 4,0	± 3,5	± 3,0	± 2,5	± 5,0	± 4,0
40 – 90		± 3,5	± 3,0				
более 90		± 3,0	± 2,5				
3 – 10	± 1,0	–	± 6,0	± 5,0	± 3,0	± 6,0	± 5,0
10 – 20		± 5,0	± 3,0	± 2,5	± 2,0	± 5,0	± 4,0
20 – 40		± 3,5	± 2,5	± 2,0	± 1,5	± 4,0	± 3,0
40 – 90		± 3,0	± 2,0				
более 90		± 2,0	± 1,5				

1.3.3. Пределы допускаемой относительной погрешности теплосчетчика при измерении, индикации, регистрации, хранении и передаче измеренных значений времени наработки, простоя и нештатных ситуаций не превышают $\pm 0,1$ %.

1.4. Состав

Состав ТСч при поставке – в соответствии с табл.4.

Таблица 4

Наименование и условные обозначения	Кол-во	Примечание
1. Тепловычислитель	1	
2. Расходомер	1 ... 3	Примечание 1
3. Преобразователь температуры	2 ... 3	Примечание 2
4. Модем	1	По заказу
5. Архивный считыватель АСДВ-020	1	По заказу
6. Комплект монтажный	1	Примечание 3
7. Эксплуатационная документация в составе: - паспорт В20.00-00.00-30 ПС - руководство по эксплуатации В20.00-00.00-30 РЭ - инструкция по монтажу В20.00-00.00-30 ИМ - методика поверки В20.00-00.00 И1 - ЭД на составные части ТСч	1	Примечание 4
8. Программное обеспечение пользователя		Примечание 5

ПРИМЕЧАНИЯ.

1. Тип и количество расходомеров – в соответствии с заказом. Типовая поставка – электромагнитные расходомеры «ВЗЛЕТ ЭР» исполнения ЭРСВ-410 требуемого типоразмера. Рекомендуемые значения констант преобразования для расходомеров «ВЗЛЕТ ЭР» приведены в Приложении Г.

2. Тип преобразователей температуры – в соответствии с заказом. Типовая поставка – комплект термопреобразователей сопротивления платиновых «ВЗЛЕТ ТПС» или КТПТР-05 фирмы «ТЕРМИКО» требуемого типоразмера.

3. Состав – в соответствии с заказом. В комплект могут входить:

- кабели связи ТВ с ПР и/или преобразователем температуры (ПТ); длина кабелей по заказу из типоряда: 6, 12, 20, 30, 40, 70, 100, 150, 200 м;
- присоединительная и установочная арматура для монтажа составных частей ТСч на объекте.

4. ЭД на составные части теплосчетчика (за исключением паспорта) поставляется в одном экземпляре на каждый комплект ТСч.

5. Поставляется по заказу. Для ТСПВ-030М может поставляться следующее программное обеспечение (ПО):

- «Монитор ТСПВ-030 63.01.01.XX» – инструментальная программа для конфигурирования прибора, ввода числовых значений параметров функционирования, просмотра текущих значений измеряемых параметров, выполнения других операций обмена данными между персональным компьютером (ПК) и ТСч;

- программный комплекс «Взлет СП» - для автоматизации сбора данных, создания и ведения баз данных, подготовки отчетов;

- «ВЗЛЕТ СЕРВЕР СВЯЗИ» – для обеспечения динамического обмена данными между ПК и ТСч (вспомогательная программа, поставляется бесплатно при заказе одного из вышеперечисленного ПО).

ПО «Отчет ТСРВ-030» для подготовки отчета о потреблении тепловой энергии и теплоносителя на основании данных одиночного прибора размещено на сайте фирмы <http://www.vzljot.ru>. Там же приведены сведения обо всем поставляемом ПО.

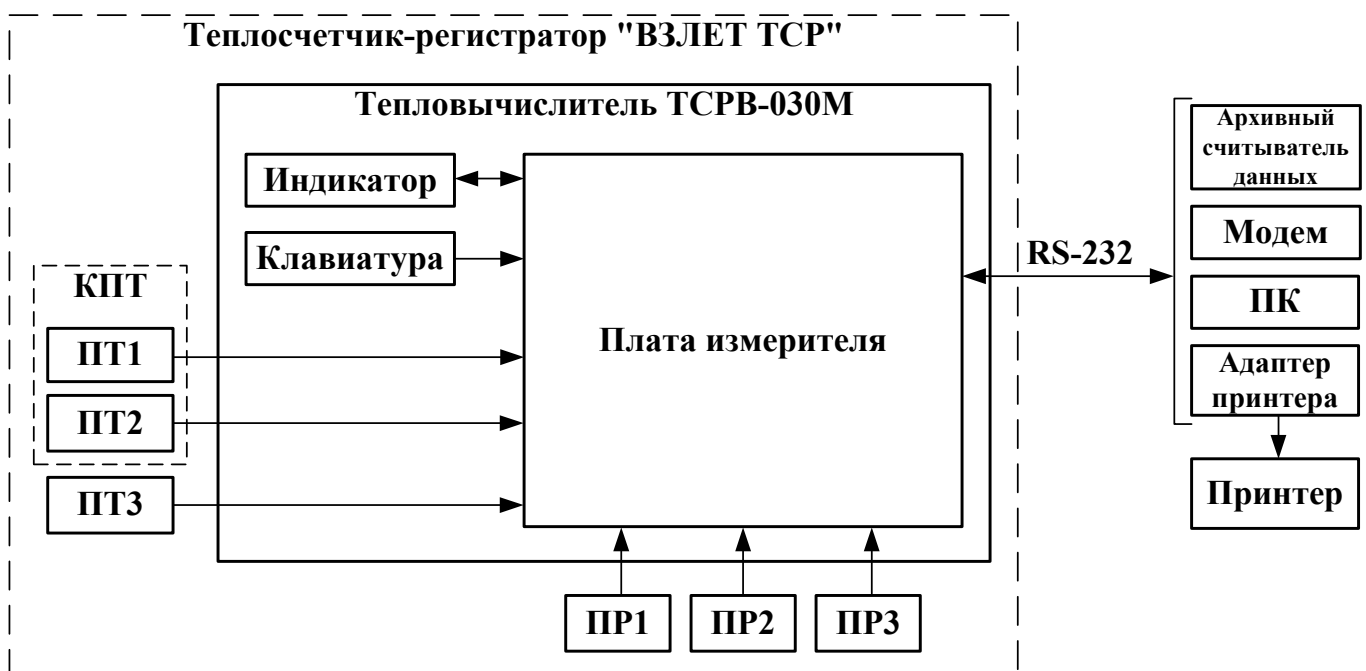
6. Требуемый комплект поставки ТСч, комплекта монтажного, дополнительного оборудования и ПО указывается в «Карте заказа».

1.5. Устройство и работа

1.5.1. Структурная схема теплосчетчика

Энергонезависимый теплосчетчик «ВЗЛЕТ ТСР» представляет собой единый комплекс, который может выполнять учет и регистрацию параметров и количества теплоносителя и тепловой энергии в теплосистемах различной конфигурации.

Принцип действия теплосчетчика основан на измерении первичных параметров теплоносителя с помощью датчиков расхода и температуры и обработке результатов измерений с учетом заданных значений давления в соответствии с выбранным алгоритмом. Структурная схема теплосчетчика приведена на рис.1.



КПТ – комплект преобразователей температуры; ПТ, ПР – преобразователь температуры, расхода; ПК – персональный компьютер.

Рис. 1. Структура теплосчетчика в полной комплектации.

Каналы измерения расхода и температуры теплосчетчика состоят из первичного измерительного преобразователя, линии связи и канала измерения соответствующего параметра в тепловычислителе.

В качестве ПР в составе теплосчетчика могут использоваться электромагнитные, ультразвуковые, вихревые или основанные на иных физических принципах преобразователи расхода или расходомеры, имеющие импульсный выход.

В качестве ПТ могут использоваться термопреобразователи сопротивления платиновые различного типа, подключаемые к тепловычислителю по 4-проводной схеме. Для каналов измерения температуры, входящих в одну теплосистему, используется комплект преобразователей температуры, имеющий нормируемую погрешность измерения разности температур.

Внешние связи теплосчетчика осуществляются по интерфейсу RS-232, подключение к которому выполняется через разъем на корпусе ТВ.

Управление теплосчетчиком выполняется с помощью клавиатуры. Значения измеренных и вычисленных параметров выводятся на индикатор, расположенный на передней панели ТВ.

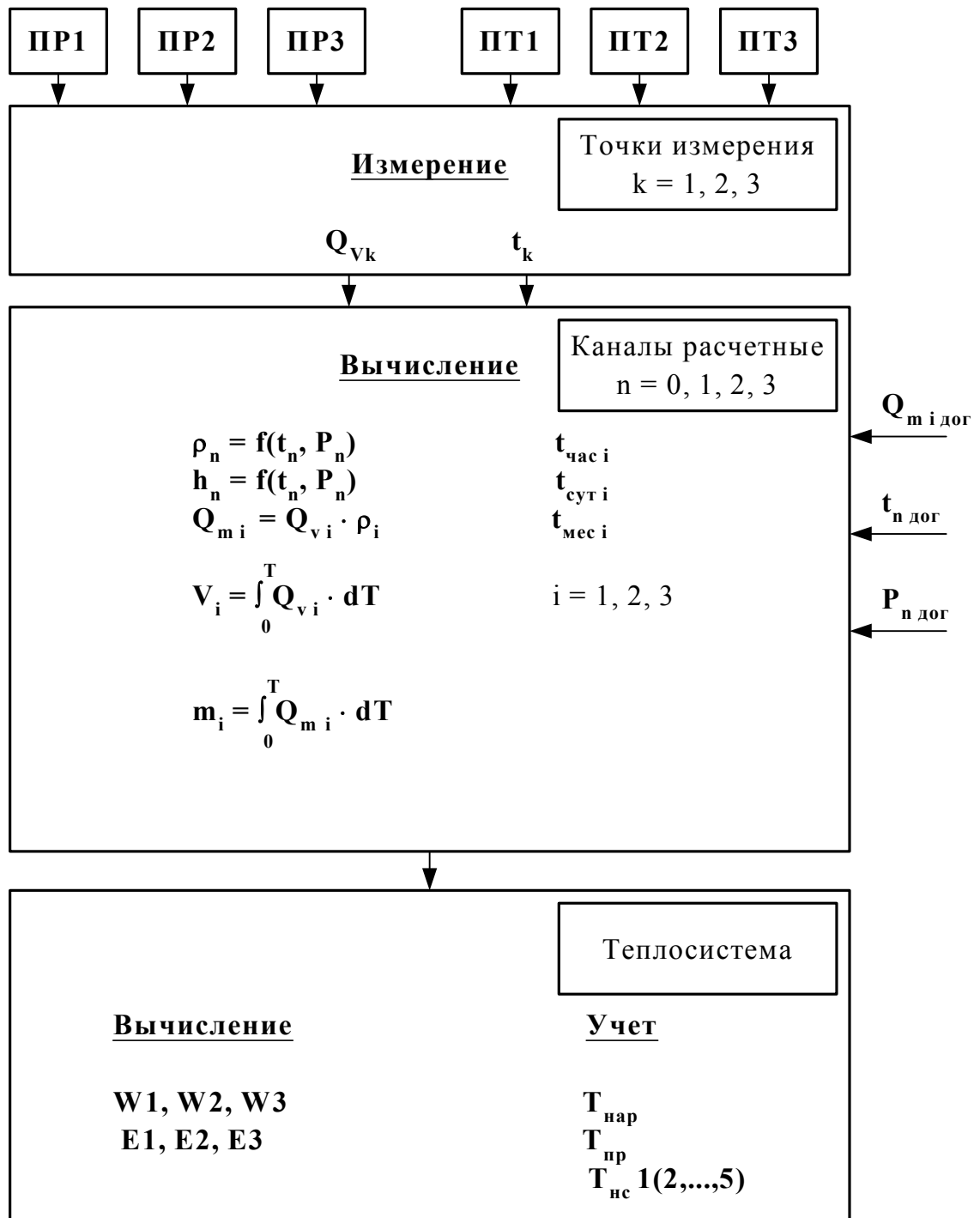
1.5.2. Принципы и алгоритмы работы теплосчетчика, определяемые параметрами.

Отличительными особенностями построения теплосчетчика «ВЗЛЕТ ТСР» энергонезависимого исполнения ТСРВ-030М являются:

- возможность гибкого программного изменения конфигурации измерительной системы;
- возможность программирования алгоритма расчета параметров в контролируемой теплосистеме;
- возможность программного задания условий (критериев) нештатных ситуаций и реакций ТСч на их появление;
- возможность программного задания параметров функционирования температурных и импульсных входов ТВ.

Теплосчетчик определяет значение потребляемой тепловой энергии с использованием измеренных значений расхода и температуры в трубопроводах теплосистемы, а также заданных (договорных) значений давлений в трубопроводах, температуры и давления в источнике холодного водоснабжения.

Структура основных измерений и расчетов, выполняемых в теплосчетчике, приведена на рис.2.



где $Q_{mi \text{ дог}}$, $t_{n \text{ дог}}$, $P_{n \text{ дог}}$ – договорные значения параметров;
 i, n – индекс принадлежности параметра к соответствующему расчетному каналу.

Рис. 2. Структура основных измерений и расчетов в ТСч.

Определения используемых понятий.

«Точка измерения» – трубопровод, в котором размещается ПР и/или ПТ. ТСч имеет возможность обеспечивать работу по 3-м точкам измерения.

В теплосчетчике точка измерения характеризуется измеренными значениями первичных параметров, а также набором и свойствами используемых датчиков. Порядковый номер «точки» ($k = 1, 2, 3$) служит индексом для обозначения параметра.

«Канал расчетный» – это совокупность данных о параметрах теплоносителя в отдельной ветви теплосистемы, рассчитанных на основании измеренных и/или договорных значений первичных параметров и используемых в расчете результирующих параметров теплосистемы. ТСч имеет 4 «канала», где 3 «канала» ($n = 1, 2, 3$) определены количеством точек измерения, а в 4-ом «канале» ($n = 0$) могут быть заданы договорные параметры источника холодной воды.

Под «Теплосистемой» подразумевается функционально законченная система теплопотребления (теплоснабжения), включающая в общем случае подающий (подводящий) и обратный (отводящий) трубопроводы. В качестве исходных данных для расчета параметров теплосистемы используются расчетные данные «каналов».

Перечень параметров, определяемых и индицируемых в теплосчетчике, их обозначения и размерности приведены в табл.5.

Таблица 5

Параметр	Обозначение при индикации
Тепловая энергия нарастающим итогом [ГДж, Гкал]	W1 (2, 3)
Масса теплоносителя нарастающим итогом [т]	m1 (2, 3)
Объем нарастающим итогом [м ³]	V1 (2, 3)
Температура [°C]	t _{хв} , t1 (2, 3)
Тепловая мощность [ГДж/ч, Гкал/ч]	E1 (2, 3)
Расход массовый [т/ч]	Q _m 1 (2, 3)
Расход объемный [м ³ /ч]	Q _v 1 (2, 3)
Частота следования импульсов [Гц]	F1 (2, 3)
Время нарастающим итогом [ч]:	
- наработки	T _{нар}
- простоя	T _{пр}
- нештатной ситуации	T _{нс1} (2, 3, 4, 5)
Энтальпия [кДж/кг]	h _{хв} , h1 (2, 3)
Плотность [кг/м ³]	ρ _{хв} , ρ1 (2, 3)
Давление абсолютное [МПа]	P _{хв} , P _{дог1} (2, 3)

В зависимости от конфигурации теплосистемы в ТВ задаются алгоритмы расчета тепловой энергии. При этом выбор состава измеряемых и договорных параметров, необходимых для расчета, выполняется в соответствии с измерительной схемой, т.е. в соответствии с распределением измерительных точек по трубопроводам контролируемой теплосистемы.

Алгоритм расчета тепловой энергии задается в общем случае с помощью трех формул:

- формулы расчета потребляемой тепловой энергии в теплосистеме $W3$;
- формулы расчета тепловой энергии в отдельных ветвях теплосистемы $W1$, $W2$.

Формула $W3$ может быть выбрана из следующего набора:

- $W3 = 0$;
- $W3 = W1$;
- $W3 = W2$;
- $W3 = W1 - W2$;
- $W3 = W1 + W2$.

Формулы расчета $W1$ и $W2$ могут быть выбраны из следующего набора, заложенного в памяти ТВ:

- $W1(2) = 0$;
- $W1(2) = m_i \cdot h_k$;
- $W1(2) = m_i \cdot h_k - m_j \cdot h_l$;
- $W1(2) = m_i \cdot (h_k - h_l)$;
- $W1(2) = (m_i - m_j) \cdot h_k$;
- $W1(2) = (m_i - m_j) \cdot (h_k - h_l)$,

где $i, j, k, l = 0, 1, 2, 3$.

Комбинируя вышеприведенные формулы, можно установить в ТСч алгоритм расчета, соответствующий конфигурации контролируемой теплосистемы.

Незадействованные в заданном алгоритме расчета тепловой энергии каналы измерения расхода и температуры могут быть использованы для измерения каких-либо дополнительных параметров.

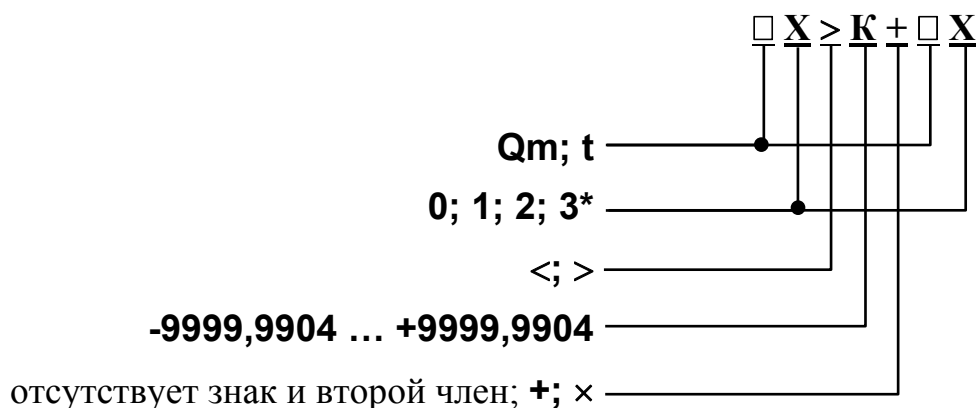
Типовые схемы измерительных систем и соответствующие им алгоритмы расчета приведены в части II настоящего руководства по эксплуатации.

1.5.3. Регистрация нештатных ситуаций

В теплосчетчике предусмотрена возможность задать до 5-ти условий фиксации наличия нештатных ситуаций и соответственно реакций на их наличие. Заданные условия нештатных ситуаций обрабатываются последовательно (с 1 по 5) и результат реакции на предыдущую нештатную ситуацию может изменить условие фиксации последующей нештатной ситуации.

Условие фиксации нештатной ситуации задается в виде формулы по многоступенчатой системе. Сначала, при необходимости, в виде логической формулы по «и» задается один или два критерия оценки наличия нештатной ситуации $UX = UX1 \& UX2$, где $X = 1, 2, 3, 4, 5$ – числовой индекс буквенного обозначения нештатной ситуации, критерия.

Затем в виде математической формулы раскрывается каждый из критериев. Вид и возможные варианты элементов формулы критерия приведены на рис.3.



* - индексы параметров в левой и правой части формулы не должны совпадать.

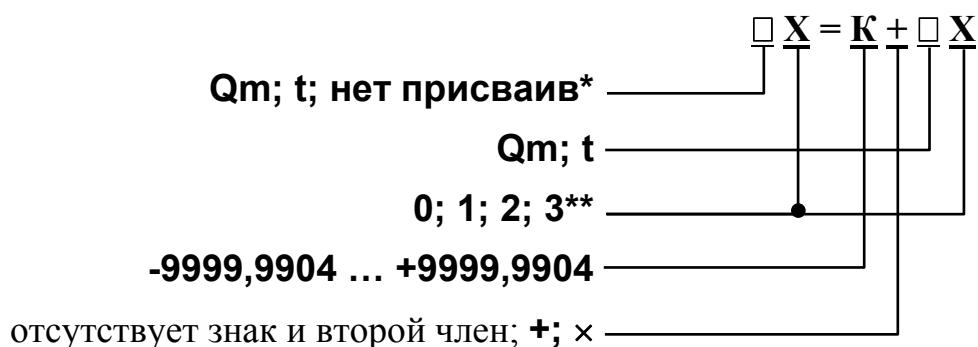
Рис. 3. Структура и условия формирования критерия оценки нештатной ситуации.

Для случая отсутствия знака и второго члена формулы либо при наличии знака суммы значение «К» имеет размерность параметра в левой части формулы.

Реакция на наличие нештатной ситуации может задаваться в виде одного или двух действий:

- присваивания заданному параметру конкретного значения или определенной зависимости от другого аналогичного параметра в виде формулы, форма и условия формирования которой приведены на рис.4;

- прекращения/продолжения накопления.



* - остальные компоненты формулы отсутствуют;

** - индексы параметров в левой и правой части формулы не должны совпадать.

Рис. 4. Структура и условия формирования операции присваивания.

Прекращение/продолжение накопления задается установкой опции «Накоплен. стоп (идет)».

Примеры ввода формул при помощи клавиатуры и порядок обработки НС описаны в части II настоящего руководства.

1.5.4. Архивирование и регистрация результатов измерений.

ТСч обеспечивает хранение результатов измерений во внутренних архивах. Данные архивов могут быть либо выведены на дисплей, либо переданы по последовательному интерфейсу на внешнее устройство (ПК и т.п.), либо распечатаны с помощью ПК или адаптера принтера (АП).

В ТСч имеются следующие виды архивов:

- часовой архив за 1080 предыдущих часов (45 суток);
- суточный архив за 60 предыдущих суток;
- месячный архив за 48 предыдущих месяцев.

1.6. Составные части изделия

1.6.1. Тепловычислитель

1.6.1.1. Тепловычислитель представляет собой микропроцессорный измерительно-вычислительный блок с жидкокристаллическим индикатором (ЖКИ) и кнопочной панелью управления.

Тепловычислитель выполняет:

- преобразование и обработку сигналов, полученных от ПР и ПТ;
- вторичную обработку измеренных значений параметров и вычисление тепловых параметров по установленным формулам расчета;
- архивирование и хранение в энергонезависимой памяти результатов измерений, вычислений и параметров функционирования;
- вывод измерительной, архивной, диагностической и установочной информации на дисплей ЖКИ и через последовательный интерфейс RS-232;
- автоматический контроль и индикацию наличия неисправностей в ТСч и нештатных ситуаций (нештатных режимов работы теплосистем). Разрядность индикации параметров на дисплее ТСч приведена в Приложении Д.

1.6.1.2. Интерфейс пользователя.

Последовательный интерфейс RS-232 обеспечивает возможность доступа к текущим и/или архивным данным (для архивного считывателя), установочным параметрам, а также обеспечивает возможность модификации установочных параметров. Последовательный интерфейс обеспечивает поддержку расширенного протокола MODBUS, принятого в качестве стандартного для приборов фирмы «ВЗЛЕТ».

Интерфейс RS-232 предназначен для обеспечения непосредственной или через модем (по телефонной линии или радиоканалу) связи с ПК, а также через ПК или АП с принтером.

Интерфейс RS-232 обеспечивает непосредственную связь только с одним ТСч при длине линии связи до 15 м. Дальность связи с помощью модема определяется возможностями телефонного или радиоканала.

Скорость обмена может устанавливаться в ТСч от 1200 до 4800 Бод.

1.6.1.3. Импульсные входы предназначены для подключения преобразователей расхода различных типов с импульсным выходом. Константы преобразования импульсных входов могут устанавливаться в пределах 0,0001...10000 с шагом 0,0001.

Входной каскад может работать в двух режимах, устанавливаемых с клавиатуры:

- в активном режиме импульсные входы питаются от внутреннего источника напряжения;
- в пассивном режиме импульсные входы отключены от источника питания.

В активном режиме на вход должны подаваться замыкания электронного или механического ключа без подпитки. Работа входного каскада в активном режиме сокращает ресурс батареи.

В пассивном режиме на вход должны подаваться импульсы напряжения с параметрами: логический ноль – 0...0,5 В, логическая единица – 3,0...5,0 В.

При подключении к импульсным входам должна соблюдаться полярность в соответствии с маркировкой на печатной плате, а частота следования импульсов на

входе должна быть **не более 10 Гц**. Схема и параметры входного каскада импульсных входов приведены в Приложении Б.

ВНИМАНИЕ ! Максимально допустимое напряжение на импульсных входах составляет 5,5 В!

1.6.1.4. Внешний вид тепловычислителя «ВЗЛЕТ ТСР» приведен на рис.А.1 Приложения А.

Пластмассовый корпус состоит из двух частей: верхней, где размещена плата тепловычислителя со встроенной батареей, и нижней, предназначенной для размещения подводящих сигнальных кабелей с ответными частями контактных колодок.

Для крепления на объекте используются четыре проушины с отверстиями на нижней части корпуса. По заказу ТВ может поставляться в корпусе с кронштейнами для крепления на DIN-рейке.

1.6.2. Преобразователи расхода

В качестве ПР в составе ТСч могут использоваться следующие изделия фирмы «ВЗЛЕТ»:

- электромагнитные расходомеры-счетчики (ЭМР) «ВЗЛЕТ ЭР»;
- тахометрические расходомеры-счетчики «ВЗЛЕТ РСТ».

ВНИМАНИЕ ! При подключении ЭМР «ВЗЛЕТ ЭР» к теплосчетчику импульсный выход ПР должен находиться в активном режиме.

Описание принципа действия и технические характеристики расходомеров приведены в отдельной ЭД.

Длина линий связи УЗР – ТВ и ЭМР – ТВ может быть до 300 м и более с учетом выполнения условий п.1.6.1.3.

Кроме того в качестве ПР могут использоваться устройства измерения расхода иных типов или принципов измерения с требуемыми метрологическими характеристиками и с импульсным выходом, который соответствует по электрическим параметрам импульсному входу ТВ.

Максимальная длина связи ТВ-ПР определяется техническими характеристиками используемого расходомера.

В качестве ПР в одном теплосчетчике могут использоваться расходомеры различных видов и типов.

1.6.3. Преобразователи температуры

В составе теплосчетчика в качестве ПТ могут использоваться термопреобразователи сопротивления платиновые различных типов с 4-проводной схемой подключения, требуемыми метрологическими характеристиками, подобранные в пару, удовлетворяющие условиям применения и обладающие одной из указанных в табл.6 номинальных статических характеристик преобразования (НСХ).

ПРИМЕЧАНИЕ. При использовании в составе теплосчетчика термопреобразователей сопротивления платиновых или медных с номинальным значением R_0 не более 50 Ом метрологические характеристики не гарантируются.

Таблица 6

Тип термопреобразователя сопротивления	Номинальное значение сопротивления при 0 °С, R_0 , Ом	Условное обозначение НСХ	
		$W_{100} = 1,3910$	$W_{100} = 1,3850$
Платиновый	100	100П (Pt100)	
	500	500П (Pt500)	

Нормированная длина монтажной части ПТ, которым комплектуется ТСч, зависит от внутреннего диаметра трубопровода, куда предполагается устанавливать ПТ, и способа установки: перпендикулярно оси трубопровода, под углом 45° или в колена трубопровода вдоль его оси. Длина линии четырехпроводной связи ТВ-ПТ может быть до 200 м при сечении проводов не менее 0,35 мм².

При типовой поставке используются ПТ «ВЗЛЕТ ТПС» или КТПТР-05 фирмы «ТЕРМИКО». Внешний вид и массогабаритные характеристики используемых ПТ приведены в Приложении А.

1.7. Маркировка и пломбирование

Маркировка на лицевой панели ТВ содержит обозначение и наименование ТСч, фирменный знак предприятия-изготовителя, знак утверждения типа средства измерения. Заводской номер указан на шильдике, закрепленном под левой декоративной планкой на передней панели ТВ.

1.7.1. Составные части теплосчетчика имеют маркировку наименования (обозначения) составной части, фирменный знак предприятия-изготовителя, знак утверждения типа средства измерения и заводской номер. Возможна дополнительная маркировка порядкового номера – принадлежность преобразователя соответствующему каналу измерения данного параметра.

1.7.2. При выпуске из производства после поверки пломбируется контактная пара J2 на плате. При этом на одну из ножек контактной пары надевается перемычка, которая накрывается пломбируемой металлической скобой.

Вместо перемычки на контактную пару может надеваться плоский защитный изолирующий колпачок.

Для защиты от несанкционированного доступа при транспортировке и хранении может пломбироваться правая декоративная планка на передней панели ТВ.

1.7.3. После монтажа и проверки функционирования теплосчетчика на объекте должны быть опломбированы:

- тепловычислитель – контактная пара J6 на плате с помощью поставляемого изолирующего колпачка и пломбируемой скобы;
- преобразователи расхода и вентили байпасных линий, обходящих ПР;
- преобразователи температуры – корпус ПТ вместе с трубопроводом.

2. ИСПОЛЬЗОВАНИЕ ПО НАЗНАЧЕНИЮ

2.1. Эксплуатационные ограничения

2.1.1. Эксплуатация теплосчетчика должна производиться в условиях воздействующих факторов, не превышающих допустимых значений, оговоренных в разделе 1.2.

2.1.2. В помещении, где устанавливается теплосчетчик, должна быть обеспечена возможность подключения его составных частей (если такое подключение требуется) к шине защитного заземления (зануления).

2.1.3. Точная и надежная работа ПР обеспечивается при выполнении в месте их установки следующих условий:

- на входе и выходе ПР должны быть прямолинейные участки трубопровода с D_y , равным D_y ПР и длиной в соответствии с требованиями ЭД на данный тип ПР. В этих участках не должно быть никаких устройств или элементов, вызывающих искажение потока жидкости;

- отсутствие скопления воздуха в трубопроводе;

- давление теплоносителя в трубопроводе должно исключать газообразование;

- трубопровод при работе ТСч всегда должен быть заполнен жидкостью (теплоносителем);

- напряженность внешнего магнитного поля не должна превышать 40 А/м.

2.1.4. Скорость потока теплоносителя в местах установки ПТ не должна превышать 4 м/с. Для использования ПТ при более высоких скоростях потока требуется применение защитных гильз с соответствующими характеристиками.

ВНИМАНИЕ! Для обеспечения работоспособности ТСч с электромагнитными ПР в теплосистеме с угольным фильтром необходимо следить за исправностью угольного фильтра.

2.1.5. Требования к условиям эксплуатации и выбору места монтажа, приведенные в настоящей ЭД, учитывают наиболее типичные факторы, влияющие на работу теплосчетчика.

На объекте эксплуатации могут существовать или возникнуть в процессе его эксплуатации факторы, не поддающиеся предварительному прогнозу, оценке или проверке, и которые производитель не мог учесть при разработке.

В случае проявления подобных факторов следует найти иное место эксплуатации, где данные факторы отсутствуют или не оказывают влияния на работу изделия.

2.2. Подготовка изделия к использованию

2.2.1. Меры безопасности

2.2.1.1. К работе с изделием допускается обслуживающий персонал, ознакомленный с эксплуатационной документацией на изделие.

2.2.1.2. При подготовке изделия к использованию должны соблюдаться «Правила технической эксплуатации электроустановок потребителей» и «Правила техники безопасности при эксплуатации электроустановок потребителей».

2.2.1.3. При проведении работ с ТСч опасными факторами являются:

- переменное напряжение с действующим значением до 242 В частотой 50 Гц, используемое в составных частях ТСч;

- давление в трубопроводе до 2,5 МПа;

- температура теплоносителя (трубопровода) до 180 °С.

2.2.1.4. Запрещается использовать электромагнитные ПР при давлении в трубопроводе более 2,5 МПа.

2.2.1.5. При обнаружении внешних повреждений составных частей изделия или сетевой проводки следует отключить составную часть изделия до выяснения специалистом возможности ее дальнейшей эксплуатации.

2.2.1.6. В процессе работ по монтажу, пусконаладке или ремонту теплосчетчика запрещается:

- производить замену составных частей теплосчетчика в трубопроводе до полного снятия давления на участке трубопровода, где производятся работы;

- использовать неисправные электрорадиоприборы, электроинструменты либо без подключения их корпусов к шине защитного заземления (зануления).

2.2.2. Монтаж и подготовка к работе

2.2.2.1. Монтаж ТСч должен проводиться в соответствии с документом «Теплосчетчик-регистратор «ВЗЛЕТ ТСР». Исполнение ТСРВ-030М. Инструкция по монтажу» В20.00-00.00-30 ИМ и ЭД на входящие устройства специализированной организацией, имеющей лицензию на право выполнения этих работ, либо представителями предприятия-изготовителя.

2.2.2.2. При подготовке изделия к использованию должно быть проверено:

- правильность установки ПР и ПТ в соответствии с выбранным алгоритмом работы ТСч. Соответствие преобразователя номеру точки измерения данного параметра можно проверить по подключению к соответствующему элементу коммутации на плате ТВ. Схема подключения ТСч и размещение элементов коммутации на плате ТВ приведены в инструкции по монтажу;

- правильность положения вентиля, отсекающих ПР (они должны быть в положении «открыто»);

- правильность включения и установки ПР в соответствии с направлением потока теплоносителя в трубопроводе;

- наличие и соответствие напряжений питания составных частей требуемым техническим характеристикам;

- подключение дополнительного оборудования (компьютера, модема и т.д.) в соответствии с выбранной схемой.

2.2.2.3. Теплосчетчик «ВЗЛЕТ ТСР» при первом включении или после длительного перерыва в работе готов к эксплуатации (при отсутствии отказов и нештатных ситуаций в системах) после:

- полного прекращения динамических гидравлических процессов в трубопроводе, связанных с регулированием потока теплоносителя (работы на трубопроводе со сливом теплоносителя, перекрытие потока теплоносителя и т.п.);

- 30-минутной промывки электромагнитных ПР потоком жидкости (для обеспечения устойчивой работы) и 30-минутного прогрева расходомеров.

3. ТЕХНИЧЕСКОЕ ОБСЛУЖИВАНИЕ

3.1. Проверка технического состояния

3.1.1. Введенный в эксплуатацию теплосчетчик не требует специального технического обслуживания, кроме периодического осмотра с целью контроля:

- соблюдения условий эксплуатации ТСч;
- отсутствия внешних повреждений составных частей ТСч;
- надежности электрических и механических соединений;
- наличия пломб на составных частях ТСч;
- правильности положения вентилей байпасных линий ПР;
- наличия напряжения питания;
- работоспособности ТСч.

Периодичность осмотра зависит от условий эксплуатации, но не должна быть реже одного раза в две недели.

3.1.2. Несоблюдение условий эксплуатации ТСч в соответствии с разделом 1.2.3 может привести к отказу прибора или превышению допустимого уровня погрешности измерений.

Внешние повреждения составных частей ТСч также могут вызвать отказ прибора либо увеличение погрешности измерения. При появлении внешних повреждений необходимо вызвать сотрудника регионального представительства для определения возможности дальнейшей эксплуатации ТСч.

Наличие напряжения питания ТСч определяется по наличию индикации символов на дисплее после нажатия любой кнопки. Работоспособность прибора определяется по содержанию индикации на дисплее ТВ. Возможные неисправности, индицируемые ТСч, указаны в части II настоящего руководства по эксплуатации.

3.1.3. В ТСч в слове состояния осуществляется также индикация наличия нештатных ситуаций. Под нештатной ситуацией (нештатным режимом теплосистемы) понимается ситуация, при которой обнаруживается несоответствие значений измеряемых параметров нормальному режиму функционирования теплосистемы. При этом время работы в нештатной ситуации добавляется ко времени данного вида нештатной ситуации.

3.1.4. При проведении профилактических работ в теплосети, где установлены электромагнитные ПР, но не реже одного раза в год, рекомендуется демонтировать ПР из трубопровода и промыть внутренний канал ПР с помощью чистой мягкой ветоши, смоченной в воде, с целью снятия отложений на внутренней поверхности канала и, в особенности, на электродах.

3.1.5. При монтаже и демонтаже элементов ТСч необходимо руководствоваться документом «Теплосчетчик-регистратор «ВЗЛЕТ ТСР». Исполнение ТСРВ-030М. Инструкция по монтажу» В20.00-00.00-30 ИМ, а также ЭД на составные части.

3.1.6. Отправка прибора для проведения гарантийного (послегарантийного) ремонта либо поверки должна производиться с паспортом прибора. В сопроводительных документах необходимо указывать почтовые реквизиты, телефон и факс отправителя, а также способ и адрес обратной доставки. При отправке изготовителю

на ремонт составной части, входящей в комплект ТСч, необходимо указывать заводской номер теплосчетчика.

3.1.7. При отправке в поверку или на ремонт ЭМР необходимо после демонтажа очистить внутренний канал ПР от отложений, образовавшихся в процессе эксплуатации, и остатков рабочей жидкости.

3.2. Поверка

Теплосчетчик «ВЗЛЕТ ТСР» проходит первичную поверку при выпуске из производства и после ремонта, периодические – в процессе эксплуатации с периодичностью, указанной в паспорте на ТСч. Поверка ТСч производится в соответствии с документом «Инструкция. ГСИ. Теплосчетчик-регистратор «ВЗЛЕТ ТСР». Методика поверки» В20.00-00.00 И1. Межповерочный интервал – 4 года.

Поверка входящих в состав ТСч измерительных преобразователей (расхода, температуры), зарегистрированных в Государственном реестре как средства измерения, с установленными для них собственными межповерочными интервалами, по требованию территориального органа Госстандарта выполняется в сроки и по методикам, установленным в нормативно-технической документации на эти преобразователи.

4. УПАКОВКА, ХРАНЕНИЕ И ТРАНСПОРТИРОВАНИЕ

4.1. Теплосчетчик, укомплектованный в соответствии с табл.4, упаковывается в индивидуальную тару категории КУ-2 по ГОСТ 23170 (ящик из гофрированного картона). Туда же помещается и эксплуатационная документация.

Присоединительная арматура поставляется в отдельной таре россыпью или в сборе на один или несколько комплектов ТСч.

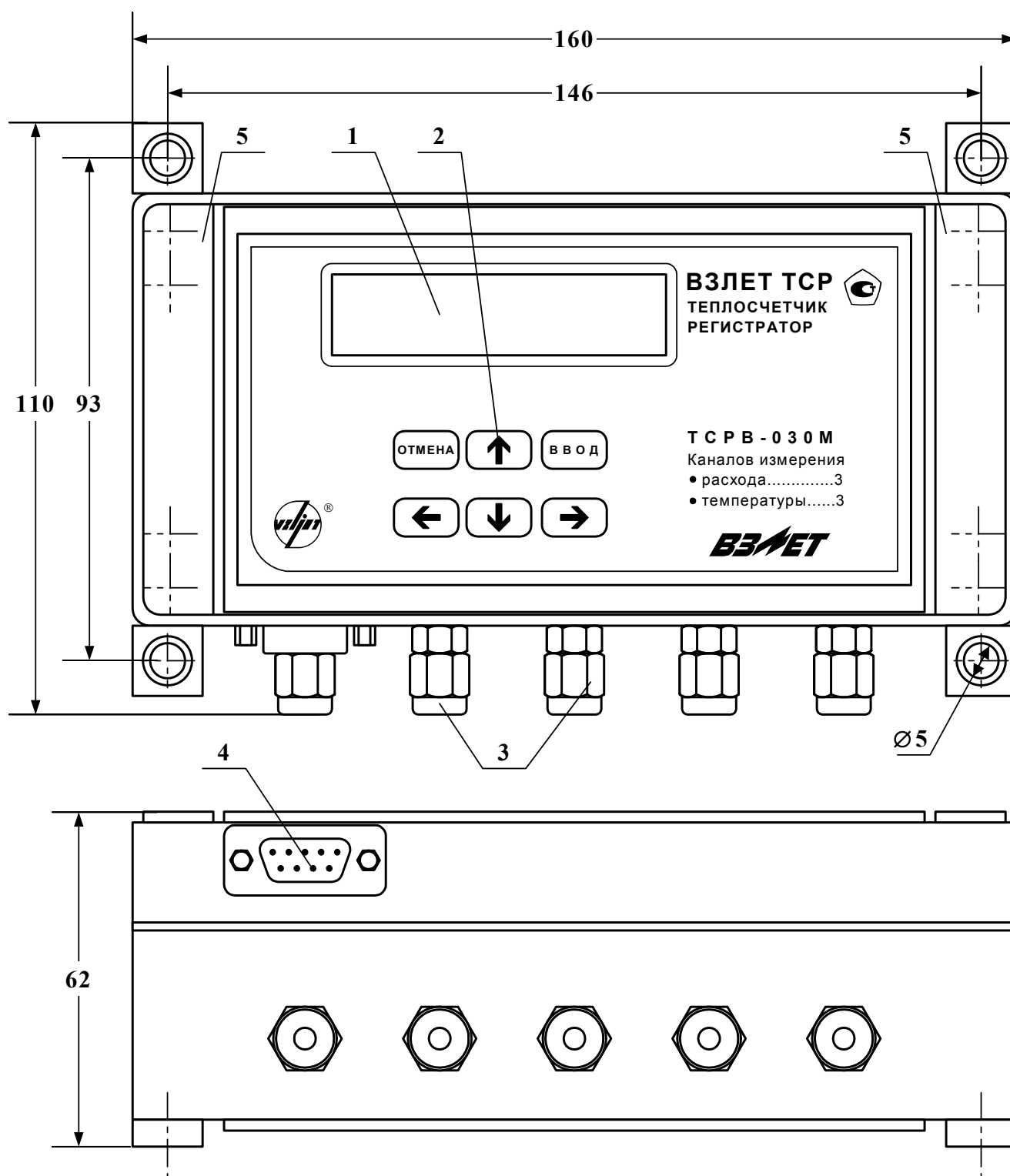
4.2. ТСч должен храниться в сухом помещении в соответствии с условиями хранения 1 согласно ГОСТ 15150. В помещении для хранения не должно быть токопроводящей пыли, паров кислот, щелочей, а также газов, вызывающих коррозию и разрушающих изоляцию.

Теплосчетчик не требует специального технического обслуживания при хранении.

4.3. ТСч «ВЗЛЕТ ТСП» может транспортироваться автомобильным, речным, железнодорожным и авиационным транспортом при соблюдении следующих условий:

- ТСч может транспортироваться только в заводской таре;
- ТСч не должен подвергаться прямому воздействию влаги;
- температура не должна выходить за пределы минус 30 ... 50 °С;
- влажность не должна превышать 98 % при температуре 35 °С;
- вибрация в диапазоне 10 ... 500 Гц с амплитудой до 0,35 мм и ускорением до 49 м/с²;
- удары со значением пикового ускорения до 98 м/с²;
- не допускается укладывать более четырех ТСч в высоту;
- уложенные в транспорте ТСч должны закрепляться во избежание падения и соударений.

Внешний вид составных частей теплосчетчика



1 – дисплей индикатора; 2 – кнопки управления; 3 – гермовводы кабелей связи с ПР и ПТ; 4 – разъем RS-232; 5 – декоративная планка.

Рис. А.1. Внешний вид тепловычислителя ТСРВ-030М.

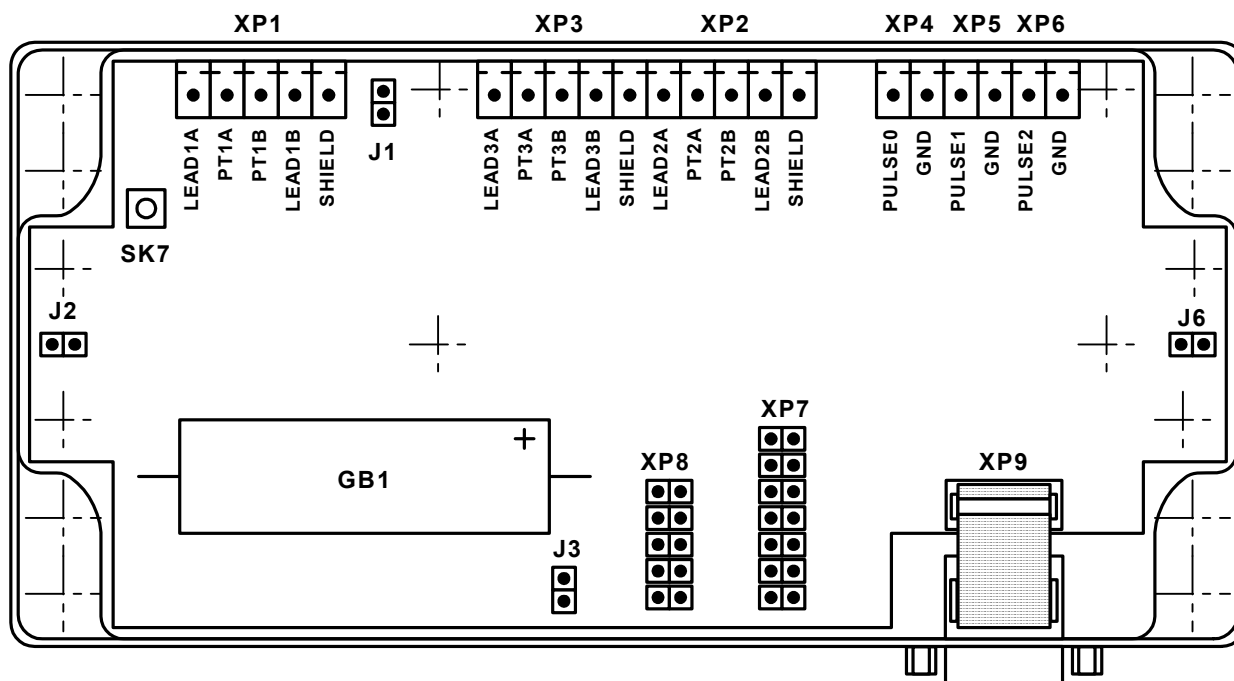
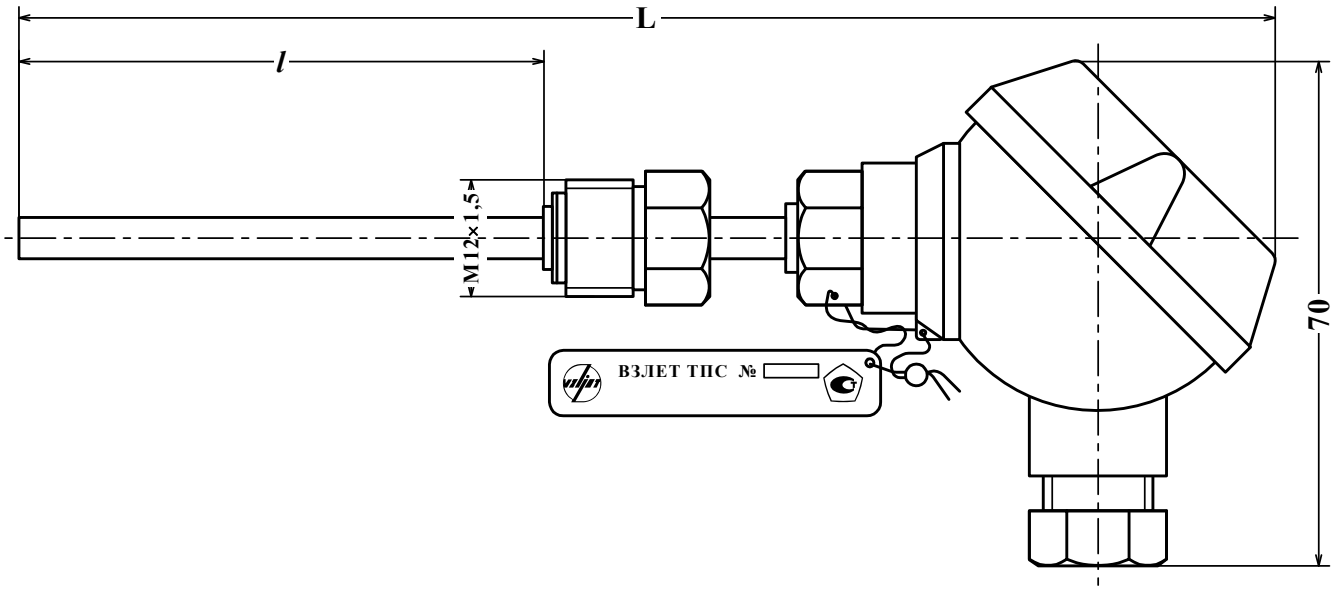


Рис. А.2. Вид платы тепловычислителя.

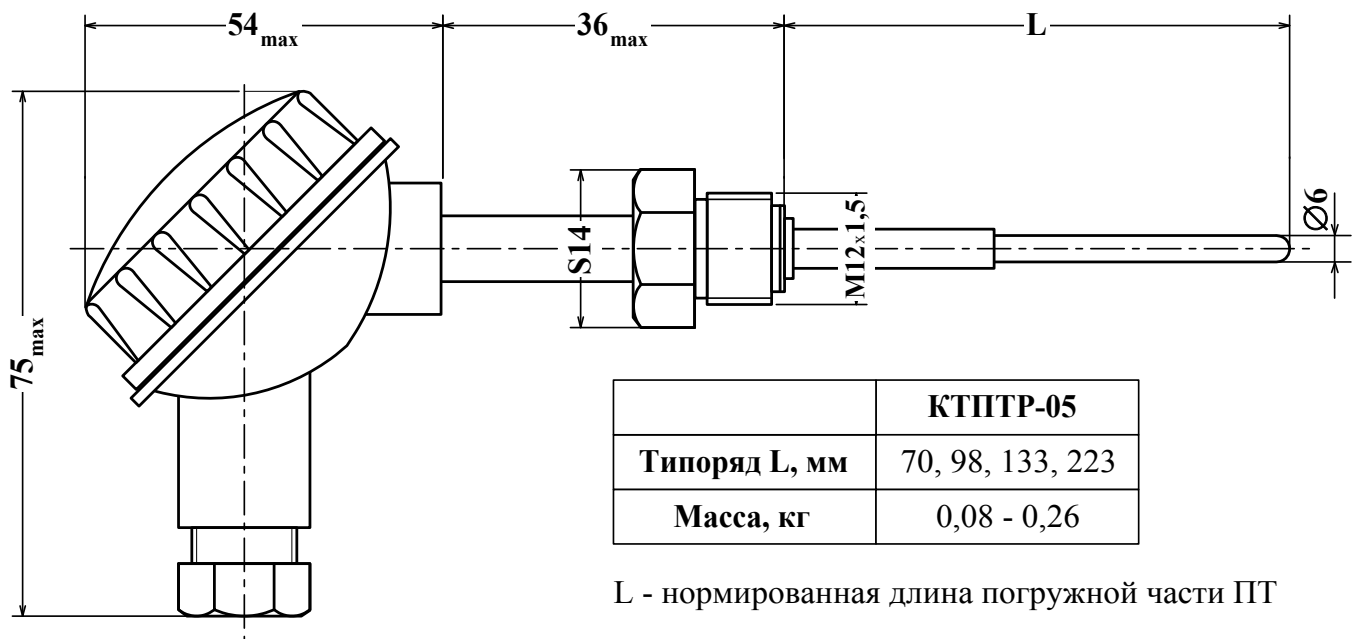
- GB1 - встроенная батарея;
- XP1-3 - контактные колодки подключения кабелей связи с ПТ1 ... ПТ3;
- XP4-6 - контактные колодки подключения кабелей связи с ПР1...ПР3;
- J1 - контактная пара для переключения входа температурного канала 3;
- J2 - контактная пара запрета доступа к калибровочным параметрам;
- J6 - контактная пара запрета доступа к установочным параметрам;
- J3 - контактная пара в цепи питания от встроенной батареи;
- SK7 - кнопка перезапуска прибора.



Длина монтажной части, l , мм	70	98	133	223
L , мм	178	206	241	331

Масса не более 0,2 кг

Рис. А.3. Внешний вид и массогабаритные характеристики термопреобразователя «ВЗЛЕТ ТПС».

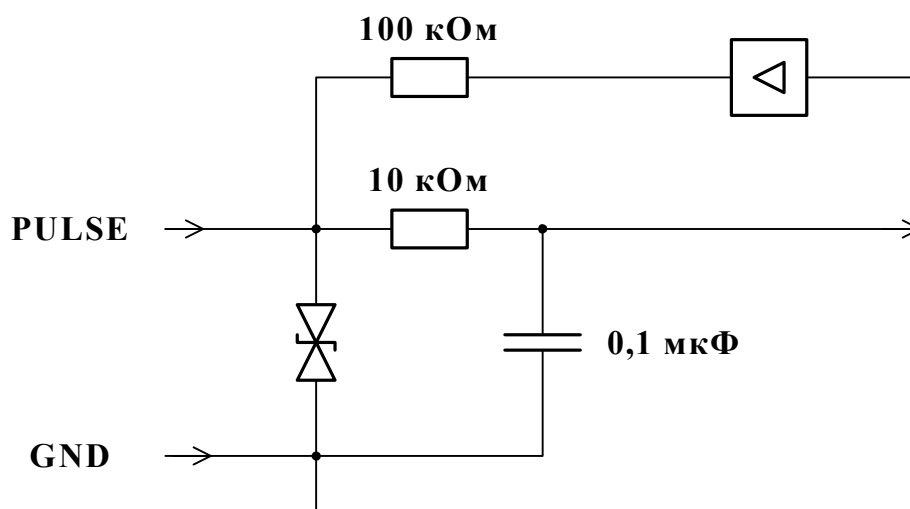


	КТПТР-05
Типоряд L , мм	70, 98, 133, 223
Масса, кг	0,08 - 0,26

L - нормированная длина погружной части ПТ

Рис. А.4. Внешний вид ПТ типа КТПТР-05.

Схема входного каскада импульсных входов



В пассивном режиме на вход должны подаваться импульсы напряжения с параметрами: логический ноль – $0 \dots 0,5$ В, логическая единица – $3,0 \dots 5,0$ В.

В активном режиме на вход должны подаваться замыкания электронного или механического ключа. Сопротивление внешней цепи при замкнутом состоянии ключа не должно превышать 500 Ом, а ток в разомкнутом состоянии не должен превышать 5 мкА.

В замкнутом состоянии ключа входной вытекающий ток не более 30 мкА.

ПРИЛОЖЕНИЕ В

**Нормированные диапазоны расходов
для расходомеров «ВЗЛЕТ ЭР» исполнений ЭРСВ-410, -510
для различных пределов допускаемых относительных погрешностей**

Таблица В.1

Пределы допускаемой погрешности, δ , %		$\pm 10,0$	$\pm 5,0$	$\pm 3,0$	$\pm 2,0$	$\pm 1,0$	$\pm 0,9$
		Значение расхода, Q , м ³ /ч					
Типоразмер расходомера, D_y , мм	10	0,014	0,020	0,028	0,040	0,130	3,40
	20	0,054	0,082	0,113	0,158	0,521	13,58
	32	0,139	0,209	0,290	0,406	1,33	34,78
	40	0,217	0,326	0,453	0,634	2,08	54,34
	50	0,340	0,509	0,708	0,991	3,26	84,90
	65	0,574	0,861	1,196	1,67	5,50	143,5
	80	0,869	1,30	1,811	2,54	8,33	217,3
	100	1,36	2,04	2,830	3,96	13,02	339,6
	150	3,06	4,59	6,368	8,92	29,29	764,1
200	5,43	8,15	11,32	15,85	52,07	1358	

**Нормированные диапазоны расходов для расходомеров «ВЗЛЕТ ЭР»
исполнений ЭРСВ-430, -440, -450, -460, -530, -540, -550, -560**

Таблица В.2

Типоразмер расходомера, D_y , мм	Предел допускаемой погрешности, $\delta = \pm 2,0$ %					
	Значение расхода, м ³ /ч					
	наименьшее в обратном направлении, $Q_{обр\ наим}$	наибольшее, $Q_{наиб}$	наименьшее в прямом направлении, $Q_{пр\ наим}$			
	ЭРСВ-430, -440, -450, -460, -530, -540, -550, -560	ЭРСВ-430, -530	ЭРСВ-440, -540	ЭРСВ-450, -550	ЭРСВ-460, -560	
10	0,023	3,40	0,023	0,011	0,007	0,003
20	0,091	13,58	0,091	0,045	0,027	0,014
32	0,232	34,78	0,232	0,116	0,070	0,035
40	0,362	54,34	0,362	0,181	0,109	0,054
50	0,566	84,90	0,566	0,283	0,170	0,085
65	0,957	143,5	0,957	0,478	0,287	0,144
80	1,45	217,3	1,45	0,724	0,435	0,217
100	2,26	339,6	2,26	1,13	0,679	0,340
150	5,09	764,1	5,09	2,55	1,53	0,764
200	9,05	1358	9,05	4,53	2,72	1,36

**Параметры импульсного выхода расходомера
при использовании с теплосчетчиком «ВЗЛЕТ ТСР»
исполнения ТСРВ-030М (специальный вариант)**

Г.1. Установочные параметры импульсных выходов расходомеров определяются из условия максимальной частоты следования импульсов $f_{\text{макс}}$ на входе в ТСч, имеющей значение не более 10 Гц.

Г.2. Значение константы преобразования импульсного выхода K_p расходомеров «ВЗЛЕТ ЭР» с учетом значения $f_{\text{макс}}$ может быть определено в соответствии с неравенством

$$K_p \leq \frac{3,6 \cdot f_{\text{макс}}}{Q_{\text{макс}}}, \text{ имп/л,}$$

где $Q_{\text{макс}}$ – максимальное значение эксплуатационного расхода, м³/ч.

Рекомендуемые значения K_p для максимальной частоты следования импульсов на входе в теплосчетчик 10 Гц приведены в табл. Г.1.

Таблица Г.1

D_y	Q_{наиб}		K_p	0,5·Q_{наиб}		K_p
	м³/ч	л/с	имп/л	м³/ч	л/с	имп/л
1	2	3	4	5	6	7
10	3,40	0,944	10,58	1,700	0,472	21,17
20	13,58	3,772	2,650	6,790	1,886	5,301
32	34,78	9,661	1,035	17,39	4,831	2,070
40	54,34	15,09	0,662	27,17	7,547	1,324
50	84,90	23,58	0,424	42,45	11,79	0,848
65	143,5	39,86	0,250	71,75	19,93	0,501
80	217,3	60,36	0,165	108,7	30,18	0,331
100	339,6	94,33	0,106	169,8	47,17	0,212
150	764,1	212,3	0,047	382,1	106,1	0,094
200	1358	377,2	0,026	679,0	188,6	0,053

В столбце 4 приведено значение K_p для расхода, не превышающего значения $Q_{\text{наиб}}$. В столбце 7 – значение K_p для расхода, не превышающего значения $0,5 \cdot Q_{\text{наиб}}$.

ПРИЛОЖЕНИЕ Д

Разрядность индикации параметров на дисплее теплосчетчика

Параметр	Кол-во знаков при индикации на дисплее		Примечание
	целая часть	дроб. часть	
1. Количество тепловой энергии, W1 (2, 3), ГДж, Гкал	1 – 6	3	Переполнение счетчиков наступает, если $W > 999\,999,999$ ГДж или если $W > 238\,845,896$ Гкал После переполнения счетчиков отсчет начинается с нулевого значения.
2. Тепловая мощность, E1 (2, 3), ГДж/ч, Гкал/ч	1 – 6	3	
3. Масса теплоносителя, m1 (2, 3), т	1 – 6	3	Переполнение счетчиков наступает, если $m > 999\,999,999$ т После переполнения счетчиков отсчет начинается с нулевого значения.
4. Объем теплоносителя, V1 (2, 3), м ³	1 – 6	3	Переполнение счетчиков наступает, если $V > 999\,999,999$ м ³ После переполнения счетчиков отсчет начинается с нулевого значения.
5. Температура, t1 (2, 3), °С	1 – 3	2	
6. Давления жидкости, P, МПа	1	2	
7. Средний массовый (объемный) расход теплоносителя, Qm1 (2, 3) (Qv1 (2, 3)), т/ч (м ³ /ч)	1 – 5 (1 – 5)	2 (3)	
8. Время наработки, простоя, наличия нештатной ситуации, Tнар, Tпр, Tнс 1...5, ч	1 – 8	2	
9. Адрес ТСч в сети	3	-	Диапазон значений от 1 до 247
10. Код состояния	16	-	Знакопозиционный код

Город	
Плательщик	
Получатель	
Почтовый адрес	
Телефон, факс	



Россия, 190008, г. Санкт-Петербург, ул. Мастерская, 9
 технический отдел (812) 114 81 78, -19, -48, -28
 договорной отдел (812) 114 81 51, 114 81 40
 получение приборов (812) 114 81 02
 факс (812) 114 71 38, mail@vzljot.ru, www.vzljot.ru

Теплосчетчик-регистратор «ВЗЛЕТ ТСР» (ТСРВ-030М) шт.

КАРТА ЗАКАЗА № _____ Заявка № _____ от «__» _____ 2004 г. Код

--	--	--	--

1. **Основная комплектация:** **Дата готовности** _____

№ канала	Диаметр подводящего трубопровода, мм	Каналы расхода			Каналы температуры			Договорные значения:	
		Тип расходомера	Dy, мм	Длина кабелей связи, м (по умолчанию 6 м)	Тип ПТ			Хар-ки поставки без ПТ (100П, 500П)	
					Длина погружной части датчика, мм	Длина кабеля связи, м (по умол. 6 м)	Тип штуцера (прямой, наклонный)	W ₁₀₀	Тип ПТ
1									Rхв = _____ МПа tхв = _____ °С
2									
3									

При поставке ЭРСВ-4Х0, -5Х0: С источником электропитания 220/36В

--

 220В

--

 36В

--

Реверсивное исполнение ЭРСВ по каналам №№ _____

--

Подобранные пары ПТ по каналам №№ _____

--

Расширение сервисных возможностей прибора (универсальный вариант)

--

2. **Дополнительное оборудование:**

Взлет АП	Телефонный модем	Считыватель АСДВ-020	Адаптер АСПВ-010
-----------------	-------------------------	-----------------------------	-------------------------

3. **Время приборное:** **Московское ±**

--

часов

4. **Присоединительная арматура для преобразователей расхода «Взлет ЭР» (ЭРСВ-4Х0, -5Х0):**

№ канала	Рабочее давление				Комплект №1 фланцы, габаритные имитаторы, крепеж, прокладки	Комплект №2 комплект №1, конфузоры, прямолинейные участки	Под защитные кольца	Без защитных колец
	Для Ду10 ±65мм		Для Ду80 и более					
	до 1,6 МПа	до 2,5 МПа	до 1,6 МПа	до 2,5 МПа				
1								
2								
3								

5. **Поставка:**

--

самовывоз

--

АВИА

--

ЖД

--

Пункт назначения

--

6. **Примечания:**

- Программный комплект «Взлет СП» поставляется при заполнении соответствующие карты заказа.
- При заполнении карты заказа поставьте знак «X» в прямоугольнике выбранной позиции.
- Заявки принимаются при наличии банковских и отгрузочных реквизитов.
- Программное обеспечение «ОТЧЕТ ТСРВ-030» и «МОНИТОР ВЗЛЕТ ЭМУ» размещено на сайте: www.vzljot.ru

Ф.И.О. принявшего заказ _____ **тел.** _____

Предполагаемая дата оплаты _____ **ИНН плательщика** _____