

РАСХОДОМЕР-СЧЕТЧИК ЭЛЕКТРОМАГНИТНЫЙ

« В З Л Е Т Э Р »

Исполнения ЭРСВ-420

Инструкция по монтажу

В41.00-00.00 ИМ

СОДЕРЖАНИЕ

ВВЕДЕНИЕ.....	3
ПЕРЕЧЕНЬ ПРИНЯТЫХ СОКРАЩЕНИЙ	3
1. МЕРЫ БЕЗОПАСНОСТИ	4
2. ПОДГОТОВКА К МОНТАЖУ	4
3. МОНТАЖ	5
3.1. Общие требования	5
3.2. Монтаж расходомера в трубопровод	5
3.3. Электромонтаж расходомера	9
4. ДЕМОНТАЖ	10
5. ВВОД В ЭКСПЛУАТАЦИЮ	11
ПРИЛОЖЕНИЕ А. Конструкция для установки расходомера в трубопровод	12
ПРИЛОЖЕНИЕ Б. Схема подключения кабелей питания и связи.....	14
ПРИЛОЖЕНИЕ В. Подключение преобразователя RS-232	15
ПРИЛОЖЕНИЕ Г. Кронштейн для крепления металлорукавов кабелей питания и связи	16

Настоящая инструкция определяет порядок монтажа и демонтажа на объекте расходомера-счетчика электромагнитного «ВЗЛЕТ ЭР» исполнения ЭРСВ-420. При проведении работ дополнительно необходимо руководствоваться документом «Расходомер-счетчик электромагнитный «ВЗЛЕТ ЭР». Исполнение ЭРСВ-420. Руководство по эксплуатации» В41.00-00.00 РЭ.

Изготовитель проводит бесплатное обучение по вопросам монтажа, пусконаладки и эксплуатации приборов.

ПЕРЕЧЕНЬ ПРИНЯТЫХ СОКРАЩЕНИЙ

D_y - диаметр условного прохода;
ИБ - измерительный блок;
ППР - первичный преобразователь расхода;
ПУЭ - «Правила устройства электроустановок»;
ССК - сборно-сварная конструкция;
СЦ - сервисный центр;
ЭМР - электромагнитный расходомер.

ВНИМАНИЕ!

1. Изготовитель не несет гарантийных обязательств в отношении расходомера, у которого к моменту ввода в эксплуатацию истекло 6 месяцев с даты продажи или при несоблюдении правил и требований, изложенных в настоящем документе.

2. **ЗАПРЕЩАЕТСЯ** на всех этапах работы с электромагнитным расходомером (ЭМР) касаться руками электродов, находящихся во внутреннем канале первичного преобразователя расхода (ППР).

3. **ЗАПРЕЩАЕТСЯ** при включенном питании расходомера проведение электросварочных работ в помещении, где установлен ЭМР, если трубопровод, где установлен ППР, не заполнен жидкостью, а также на трубопроводе в месте установки ППР.

4. **КАТЕГОРИЧЕСКИ НЕ ДОПУСКАЕТСЯ** протекание сварочного тока через корпус ППР при проведении электросварочных работ.

5. **ЗАПРЕЩАЕТСЯ** при проведении сварочных работ использовать ЭМР в качестве монтажного приспособления. Для этого должен использоваться габаритный имитатор ППР, поставляемый по заказу.

6. **ЗАПРЕЩАЕТСЯ** поворачивать ЭМР, установленный в трубопровод, вокруг оси трубопровода.

7. Защитные кольца ППР, снятие которых недопустимо, предназначены для предохранения выступающей фторопластовой футеровки при монтаже и эксплуатации ЭМР.

1. МЕРЫ БЕЗОПАСНОСТИ

1.1. К проведению работ по монтажу (демонтажу) ЭМР допускается персонал:

- организаций, имеющих право на выполнение данных работ;
- имеющий право на проведение работ на электроустановках с напряжением до 1000 В;
- знакомый с документацией на ЭМР и вспомогательное оборудование, используемое при проведении работ.

1.2. При проведении работ с ЭМР опасными факторами являются:

- переменное напряжение (с действующим значением до 242 В частотой 50 Гц);
- давление в трубопроводе (до 2,5 МПа);
- температура рабочей жидкости (до 180 °С).

1.3. При проведении работ по монтажу (демонтажу) **ЗАПРЕЩАЕТСЯ**:

- производить подключения к прибору, переключения режимов или замену электрорадиоэлементов при включенном питании ЭМР;
- производить демонтаж расходомера из трубопровода до полного снятия давления на участке трубопровода, где производятся работы;
- использовать неисправные электрорадиоприборы и электроинструменты, либо без подключения их корпусов к магистрали защитного заземления (зануления).

1.4. Перед проведением работ на трубопроводе необходимо убедиться с помощью измерительного прибора, что на трубопроводе отсутствует опасное для жизни напряжение переменного или постоянного тока.

2. ПОДГОТОВКА К МОНТАЖУ

2.1. Транспортировка ЭМР к месту монтажа должна осуществляться в заводской таре.

2.2. После транспортировки ЭМР к месту установки при отрицательной температуре и внесения его в помещение с положительной температурой во избежание конденсации влаги необходимо выдержать ЭМР в упаковке не менее 3-х часов.

2.3. При распаковке ЭМР проверить его комплектность в соответствии с паспортом на данный прибор.

3. МОНТАЖ

3.1. Общие требования

Для монтажа ЭМР на объекте необходимо наличие свободного участка на трубопроводе для установки ППР и прямолинейных участков трубопровода необходимой длины до и после ППР.

Массогабаритные характеристики ЭМР приведены в документе «Расходомер-счетчик электромагнитный «ВЗЛЕТ ЭР». Исполнение ЭРСВ-420. Руководство по эксплуатации» В41.00-00.00 РЭ.

ВНИМАНИЕ ! Не допускается размещение ЭМР в условиях, не соответствующих п.1.2.3 руководства по эксплуатации.

3.2. Монтаж расходомера в трубопровод

3.2.1. Место установки ЭМР должны выбираться из следующих условий:

- ЭМР допускается монтировать в горизонтальный, вертикальный или наклонный трубопровод. Наличие грязевиков или специальных фильтров не обязательно;

- ЭМР лучше располагать в той части трубопровода, где пульсация и завихрения жидкости минимальные;

- до и после места установки ЭМР должны быть прямолинейные участки трубопровода (с D_y , равным D_y ППР); длина прямолинейного участка на входе ППР должна быть не менее $5 \cdot D_y$ и на выходе – не менее $3 \cdot D_y$. При реверсивном потоке длина каждого из прямолинейных участков – не менее $5 \cdot D_y$. На этих участках не должно быть никаких устройств или элементов, вызывающих изменение структуры потока жидкости;

- весь внутренний канал ППР (при использовании ЭМР в рабочем режиме) должен быть заполнен жидкостью;

- в месте установки расходомера в трубопроводе не должен скапливаться воздух – ЭМР не должен располагаться в верхней точке участка трубопровода, а также в трубопроводе с открытым концом; наиболее подходящее место для монтажа (при его наличии) – нижний либо восходящий участок трубопровода (рис.1);

- давление жидкости в трубопроводе должно исключать газообразование;

- напряженность внешнего магнитного поля не должна превышать 40 А/м;

- не допускается наличие капяющей на ЭМР жидкости.

ПРИМЕЧАНИЕ. Для расходомера, измеряющего параметры реверсивного потока, прямолинейные участки до и после ППР должны быть длиной, не менее $5D_y$.

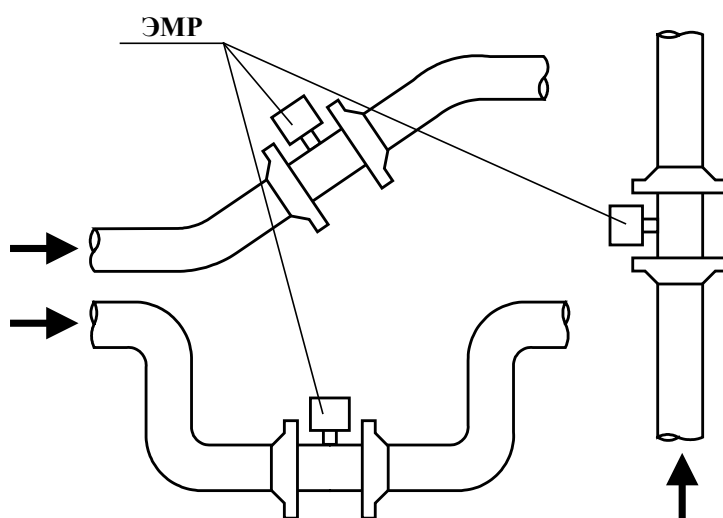


Рис. 1. Рекомендуемые места установки ЭМР.

3.2.2. Для монтажа в трубопровод ЭМР исполнения ЭРСВ-420 всех типоразмеров должна использоваться сборно-сварная конструкция (ССК), которая может быть изготовлена из набора поставляемых элементов соответствующего типоразмера.

3.2.3. Набор элементов арматуры для ССК.

3.2.3.1. Набор элементов арматуры для сборно-сварной конструкции, вид которой приведен в Приложении А, может состоять из:

- фланцев со стяжными шпильками для крепления ЭМР;
- прямолинейных участков соответствующей длины на входе и выходе ЭМР;
- конфузора и диффузора, служащих для перехода от D_{y1} трубопровода к D_y ППР, если D_{y1} трубопровода больше, чем типоразмер (D_y) монтируемого расходомера.

Элементы могут поставляться по частям или в сборе по заказу в согласованной с заказчиком комплектации. При необходимости может быть поставлен комплект конструкторской документации на арматуру.

Габаритные имитаторы ППР используются вместо ЭМР при проведении монтажно-сварочных работ, а также устанавливаются в трубопровод взамен ЭМР при отправке расходомера на периодическую поверку или в ремонт.

В таблице А.1 Приложения А даны справочные линейные размеры ССК (в миллиметрах), собираемой из поставляемых наборов арматуры для установки ЭМР различных типоразмеров в трубопровод, а также значение больших диаметров (D_{y1}) конфузора (диффузора).

Если по условиям монтажа на объекте требуется конфузор (диффузор) с меньшим значением D_{y1} , то конфузор (диффузор) укорачиваются под соответствующее значение D_{y1} . При этом общая длина конструкции соответственно уменьшается. При соответствии значений D_y ЭМР и трубопровода конфузор (диффузор) не используется.

3.2.3.2. Сварка элементов ССК, а также сварка ее элементов с трубопроводом в месте установки ППР должна осуществляться в соответствии с ГОСТ 16037-80 «Соединения сварные стальных трубопроводов». При этом должна обеспечиваться **соосность** всей конструкции и **плоскопараллельность** фланцев, между которыми устанавливается ППР.

3.2.3.3. При сварке элементов ССК необходимо соблюдать следующий порядок и правила проведения работ:

а) приварить к фланцам прямолинейные участки таким образом, чтобы ось прямолинейного участка была перпендикулярна плоскости фланца, прилегающей к ППР (рис.2);

б) если конструкция предусматривает использование конфузора и диффузора, к другим концам прямолинейных участков следует приварить соответственно диффузор и конфузор (рис.3);

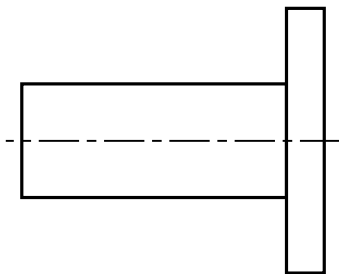


Рис.2

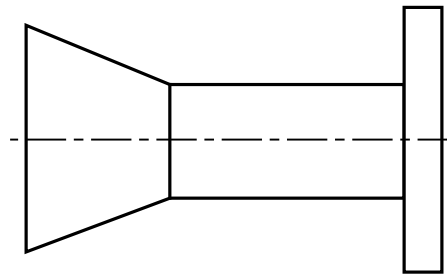


Рис.3

в) с помощью шпилек (или болтов) всю конструкцию собрать в единое целое (Приложение А). Для обеспечения соосности двух сварных узлов конструкции, плоскопараллельности фланцев, прилегающих к ППР, а также во избежание повреждения ППР в процессе сварки полученной конструкции с трубопроводом вместо ППР обязательно должен использоваться его имитатор. При сборке конструкции с имитатором необходимо во впадины прилегающих фланцев вложить монтажные прокладки увеличенной толщины (либо двойные прокладки), поставляемые с комплектом элементов арматуры.

В процессе сборки необходимо обратить внимание на то, чтобы отверстия с резьбой на цилиндрической поверхности фланцев, предназначенные для крепления проводников электрического соединения с корпусом ЭМР, оказались на одной линии, параллельной оси конструкции.

3.2.4. Монтаж сборно-сварной конструкции в трубопровод.

3.2.4.1. Перед началом работ на трубопроводе в месте монтажа ССК участки труб, которые могут отклониться от нормального осевого положения после разрезания трубопровода, следует закрепить хомутами к неподвижным опорам. Трубопровод, освобожденный от жидкости, разрезать и вварить ССК с имитатором при соблюдении следующих условий:

- более длинный прямолинейный участок должен оказаться первым по направлению потока жидкости;
- резьбовые отверстия на цилиндрической поверхности фланцев, предназначенные для фиксации проводника электрического соединения разделенных частей

трубопровода, должны находиться в положении, удобном для последующего подключения проводника;

- при установке взамен имитатора в горизонтальном или наклонном трубопроводе измерительный блок расходомера должен располагаться над трубопроводом.

При сварке арматуры с трубопроводом следует обеспечить защиту внутренних полостей арматуры и трубопровода от попадания сварного грата и окалины.

3.2.4.2. После окончания работ включить трубопровод с ослабленными креплениями к опорам в работу и проверить герметичность сварных швов на горячей воде. Некачественные швы переварить.

Арматура после сварки не должна испытывать нагрузок от трубопровода (изгиб, сжатие, растяжение, кручение, перекосы, несоосность, неравномерность затяжки крепежа). Во избежание этого после монтажа следует сохранить опоры на подводящем и отводящем трубопроводах, а крепления к опорам – затянуть.

3.2.4.3. Ослабить гайки на шпильках ССК и извлечь имитатор ППР. Установить вместо него расходомер таким образом, чтобы измерительный блок находился над трубопроводом, а стрелка на ППР совпадала с направлением потока жидкости.

ПРИМЕЧАНИЕ. Для расходомера, измеряющего параметры реверсивного потока, стрелка должна совпадать с прямым (положительным) или преобладающим направлением потока.

Для раздвижки фланцев при извлечении ЭМР или имитатора рекомендуется использовать специальное раздвижное устройство.

Центровка ППР относительно фланцев получается автоматически за счет соответствия внешнего диаметра защитных колец на ППР диаметру впадин фланцев.

При монтаже ЭМР необходимо уложить в ответные фланцы новые рабочие прокладки меньшей толщины или одиночные прокладки, входящие в комплект поставки расходомера.

Установка расходомера в трубопровод должна производиться после проведения всех сварочных, строительных, малярных и прочих работ.

3.2.5. Затяжка гаек при установке ППР или имитатора в трубопровод должна производиться в очередности, обозначенной на рис.4, динамометрическим ключом с крутящим моментом не более, указанного в табл.1. В случае превышения усилия затяжки возможно повреждение ППР, вызывающее протечку во внутреннюю полость ЭМР.

Таблица 1

D_v , мм	10	15	20	25	32	40	50	65	80	100	150
M_k , Н·м	15	15	15	19	25	35	35	40	50	60	90

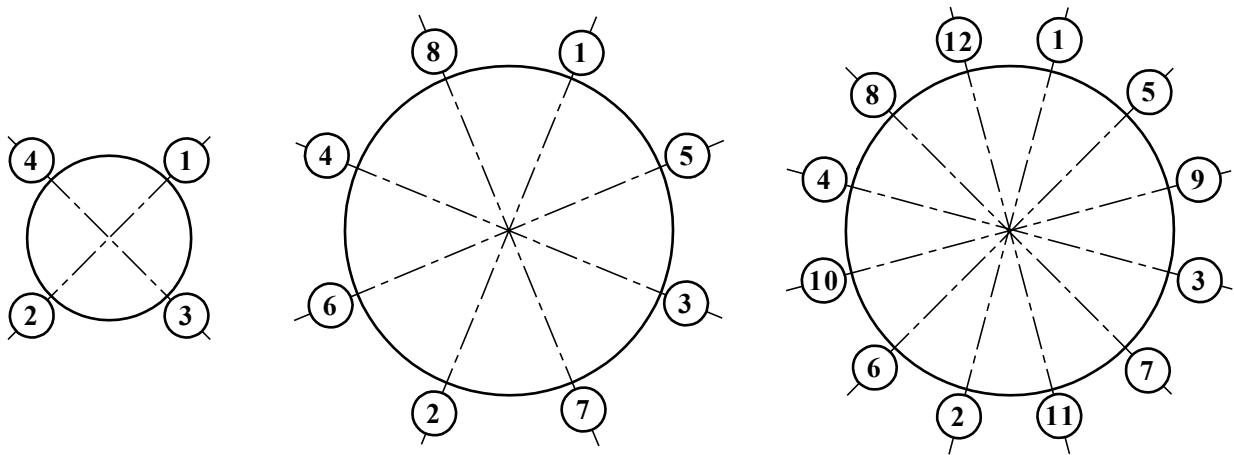


Рис. 4. Очередность затяжки гаек на фланцах.

ЗАПРЕЩАЕТСЯ поворачивать ЭМР, установленный в трубопровод, вокруг оси трубопровода.

ВНИМАНИЕ ! При невыполнении требований, изложенных в п.п. 3.2.3-3.2.5, изготовитель не несет гарантийных обязательств.

3.3. Электромонтаж расходомера

3.3.1. После установки ЭМР в трубопровод произвести подключение к расходомеру кабеля питания и сигнального кабеля. Кабели пропускаются через соответствующий гермоввод измерительного блока (ИБ) и подключаются к платам в соответствии с монтажной схемой, приведенной в Приложениях Б, В.

Подводка напряжения питания ЭМР должна быть выполнена с учетом условий эксплуатации расходомера.

В качестве кабеля источника питания может использоваться любой сетевой двухжильный кабель сечением не менее $0,35 \text{ мм}^2$.

В качестве линии связи импульсного выхода расходомера с приемником импульсных сигналов может использоваться любой двухжильный провод сечением не менее $0,35 \text{ мм}^2$.

Перед подключением концы кабелей в соответствии с ГОСТ 23587 зачищаются от изоляции на длину 5 мм и облуживаются. К кабелю питания подключается ответная (кабельная) часть разъема, входящая в комплект поставки, которая затем соединяется с вилкой на плате источника питания. Сигнальный кабель подключается непосредственно к клеммному соединителю на плате вычислителя.

3.3.2. Кабель связи и сетевой кабель по возможности крепятся к стене. Для защиты от механических повреждений рекомендуется их размещать в металлической трубе или металлорукаве. Допускается в одной трубе (металлорукаве) размещать сигнальный кабель и кабель питания.

Для фиксации металлорукавов кабелей питания и связи можно использовать кронштейн (Приложение Г), который крепится на измерительном блоке расходомера с помощью гаек гермовводов. Металлорукава зажимаются с помощью винта между полкой кронштейна и крепежной планкой.

Кабель связи без защиты в виде металлической трубы или металлорукава не рекомендуется прокладывать вдоль силовых кабелей другого оборудования на расстоянии менее 30 см. Допускается пересекать их под углом 90°.

НЕ ДОПУСКАЕТСЯ крепить кабели к трубопроводу с теплоносителем.

3.3.3. Для обеспечения нормального функционирования расходомера клемма на ИБ соединяется с одним из фланцев трубопровода перемычкой, поставляемой с расходомером.

3.3.4. Для обеспечения электрического контакта участков разрезанного в месте установки ЭМР трубопровода необходимо соединить их проводником сечением не менее 4 мм². При наличии на трубопроводе катодной защиты сечение перемычки должно соответствовать величине тока катодной защиты.

Для подключения перемычки можно использовать отверстия с резьбой на цилиндрической поверхности фланцев, входящих в состав поставляемой ССК.

3.3.5. Необходимость защитного заземления прибора определяется в соответствии с требованиями главы 1.7 «Правил устройства электроустановок» (ПУЭ) в зависимости от напряжения питания и условий размещения прибора.

Защитное заземление, а также заземляющее устройство должны удовлетворять требованиям ПУЭ. Во избежании отказа прибора не допускается в качестве защитного заземления использовать систему заземления молниезащиты.

Заземляющий проводник, соединяющий клемму защитного заземления прибора с заземляющим устройством и выполняемый медным проводом без механической защиты, должны иметь сечение не менее 4 мм².

ВНИМАНИЕ ! При наличии катодной защиты трубопровода заземление расходомера не допускается.

ВНИМАНИЕ ! Перед подключением убедиться, что на магистрали заземления (зануления) отсутствует напряжение.

4. ДЕМОНТАЖ

4.1. Для отправки расходомера на периодическую поверку необходимо демонтировать ЭМР в нижеуказанном порядке:

- отключить питание расходомера. Отключить сетевой и сигнальный кабели от прибора;

- отключить подходящие перемычки;

- перекрыть движение жидкости в месте установки ППР, убедиться в полном снятии давления в трубопроводе и слить жидкость;

- ослабить гайки на всех шпильках, извлечь шпильки, прилегающие к ИБ, из фланцев и с помощью раздвижного устройства раздвинуть фланцы. Аккуратно вынуть ЭМР, установить вместо него имитатор, заменив рабочие (одинарные) прокладки на монтажные большей толщины (или двойные). Снять раздвижное устройство, вставить шпильки и затянуть гайки. После завершения указанных работ возможно включение трубопровода в работу.

4.2. Перед упаковкой ЭМР очистить внутренний канал ППР от отложений и остатков жидкости.

5. ВВОД В ЭКСПЛУАТАЦИЮ

5.1. При вводе в эксплуатацию изделия должно быть проверено:

- соответствие направления стрелки на корпусе расходомера направлению потока жидкости в трубопроводе;
- соответствие длин прямолинейных участков на входе и выходе ЭМР по отношению к направлению потока;
- правильность подключения расходомера и взаимодействующего оборудования в соответствии с выбранной схемой;
- правильность заданного режима работы импульсного выхода;
- соответствие напряжения питания заданным техническим характеристикам.

5.2. Расходомер при первом включении или после длительного перерыва в работе готов к эксплуатации после:

- полного прекращения динамических гидравлических процессов в трубопроводе, связанных с регулированием потока жидкости (работы на трубопроводе со сливом жидкости, перекрытие потока жидкости и т.п.);
- 30-минутной промывки ППР потоком жидкости;
- 30-минутного прогрева расходомера.

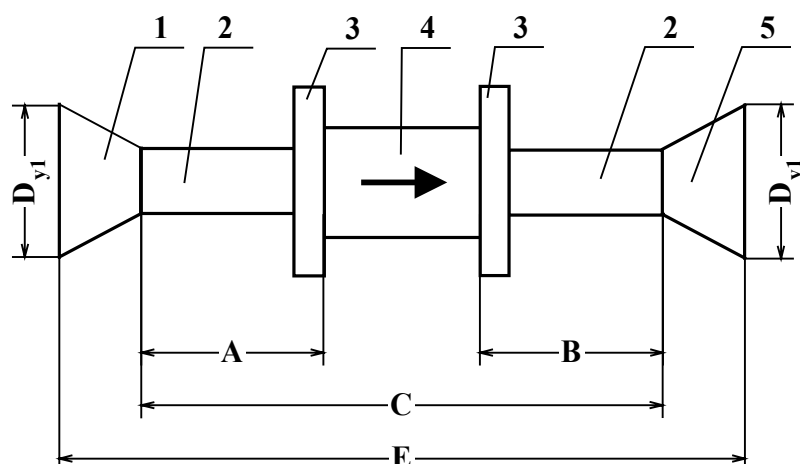
5.3. Перед вводом в эксплуатацию необходимо опломбировать расходомер и задвижки байпаса (при его наличии).

5.4. После завершения процедуры ввода в эксплуатацию в паспорте на прибор заполняются пункты гарантийного талона с указанием места установки оборудования, наименований эксплуатирующей и монтажной организаций, даты ввода в эксплуатацию.

Для постановки прибора на гарантийное обслуживание необходимо представить в сервисный центр (СЦ) паспорт с заполненным гарантийным талоном. СЦ делает отметку в гарантийном талоне о постановке прибора на гарантийное обслуживание и направляет ксерокопию талона на предприятие-изготовитель.

Если прибор не ставится на гарантийное обслуживание в СЦ, то ксерокопия заполненного гарантийного талона направляется на предприятие-изготовитель.

Конструкция для установки расходомера в трубопровод



1 – конфузор; 2 – прямолинейный участок трубопровода; 3 – фланец; 4 – ЭМР или габаритный имитатор электромагнитного ППР; 5 – диффузор.

Таблица А.1

D_v	D_{v1}	A*	B*	C*	E*
10	40	78	78	247	413
15	50	103	78	272	498
20	80	127	87	304	663
25	100	152	102	365	809
32	100	187	122	430	838
40	150	232	152	515	1121
50	150	287	187	625	1177
65	200	362	232	766	1532
80	200	437	277	886	1578
100	250	537,5	337,5	1086	1977
150	**	793,5	493,5	1517	**

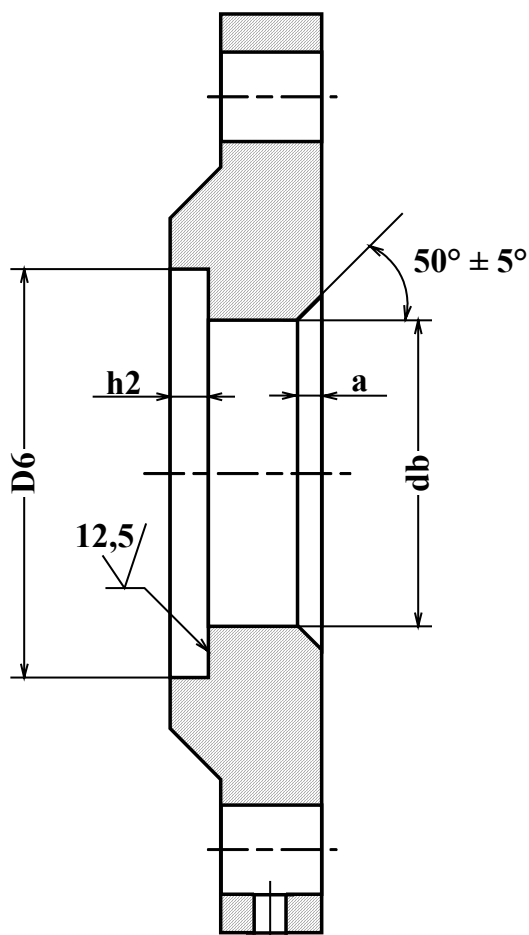
* - справочный размер без учета технологических допусков на сварку

** - параметры конфузора (диффузора) для D_v150 определяются по заказу

**Рис. А.1. Сборно-сварная конструкция с фланцами
по ГОСТ 12820-80**

Для монтажа ЭМР Ду32-150 используются фланцы по ГОСТ 12820-80 исполнения 3.

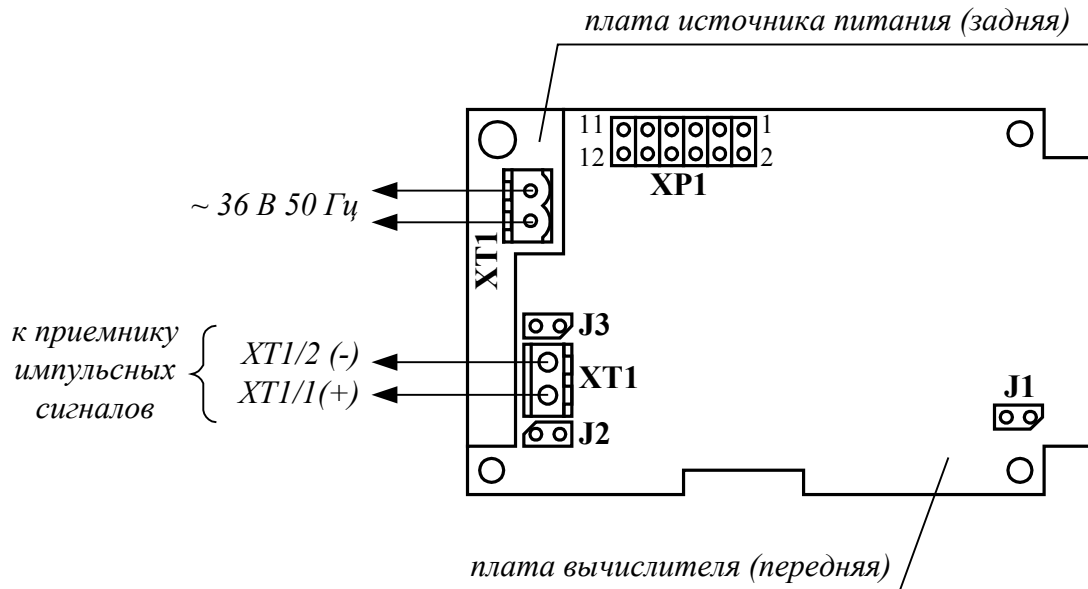
Для монтажа ЭМР Ду10-25 используются фланцы по ГОСТ 12820-80 исполнения 1. Тип фланцев и вид доработок приведены на рис.А.2.



Dy, мм	D6, мм	h2, мм	a, мм	db, мм	Заготовка
10	35 Н12	2,5±0,2	3	26	Фланец 1-20-25 Ст25 ГОСТ 12820-80
15	40 Н12	2,5±0,2	3	26	Фланец 1-20-25 Ст25 ГОСТ 12820-80
20	51 Н12	3 ^{+0,5}	3	33	Фланец 1-25-25 Ст25 ГОСТ 12820-80
25	58 Н12	3 ^{+0,5}	3	33	Фланец 1-25-25 Ст25 ГОСТ 12820-80

Рис. А.2. Доработка фланцев по ГОСТ 12820-80 исполнения 1 для установки ЭМР Ду10, 15, 20, 25.

Схема подключения кабелей питания и связи



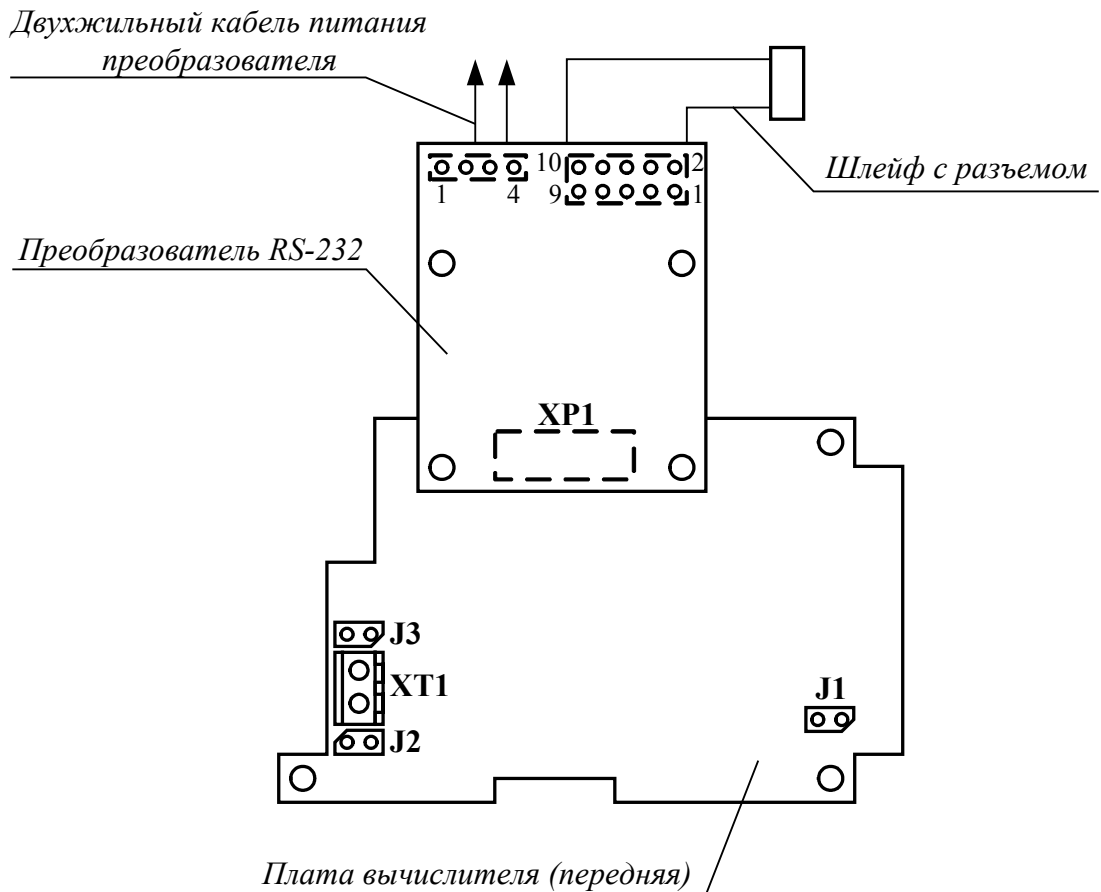
В момент формирования импульса транзистор открыт.

При питании от внутреннего источника (активный режим импульсного выхода) амплитуда импульсов лежит в пределах 2,4-5,0 В. Работа импульсного выхода в активном режиме допускается только на изолированную нагрузку сопротивлением не менее 1 кОм.

При питании от внешнего источника (пассивный режим) импульсный выход является гальванически изолированным, допускает запитку от источника напряжения 5-24 В и обеспечивает коммутацию тока нагрузки до 20 мА.

Подключение оконечного каскада к внутреннему источнику питания + 5 В осуществляется с помощью перемычек, замыкающих контактные пары J2, J3 на плате вычислителя.

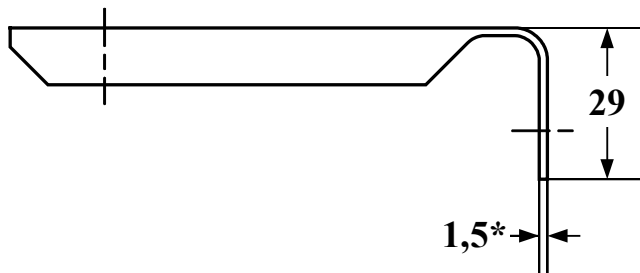
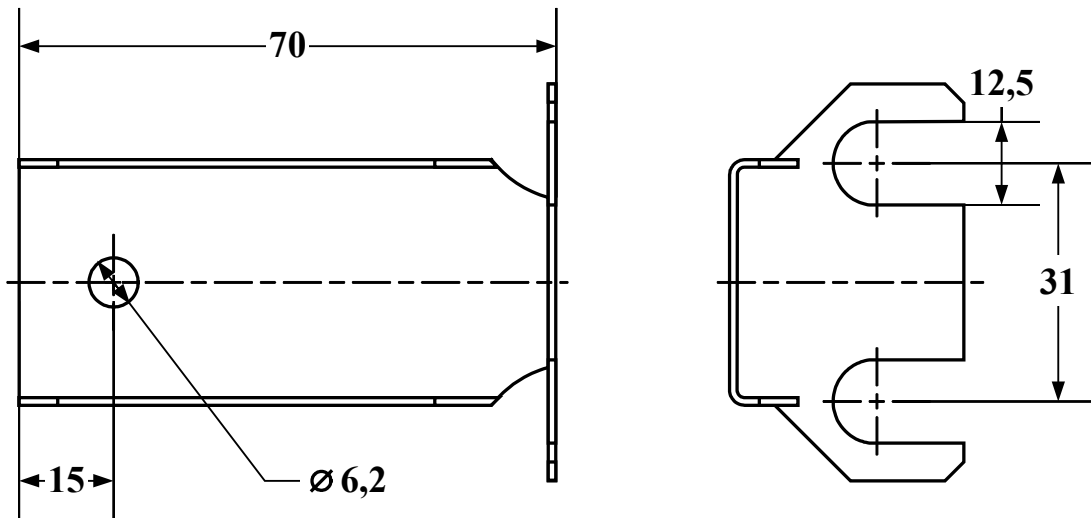
Подключение преобразователя RS-232



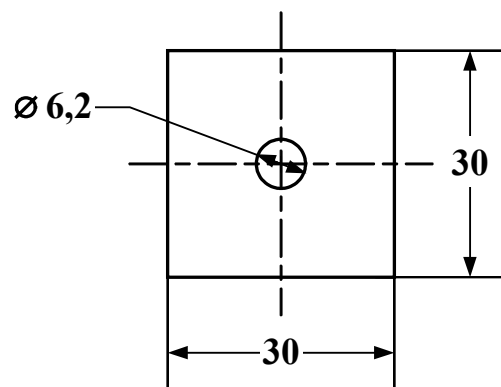
Преобразователь RS-232 подключается к разъему XP1 на плате вычислителя. Шлейф подключается к COM-порту персонального компьютера.

Питание преобразователя может производиться от нестабилизированного источника питания постоянного тока 9-12 В 35 мА. Светлый провод кабеля – «Питание +» (конт.3), темный провод – «Питание -» (конт.4).

Для модификации установочных параметров расходомера необходимо снять перемычку с контактной пары J1 на плате вычислителя.

Кронштейн для крепления металлокабов кабелей питания и связи

а) кронштейн



б) крепёжная планка