

ТЕПЛОСЧЕТЧИК-РЕГИСТРАТОР
ВЗЛЕТ ТСР-М

ИСПОЛНЕНИЕ
ТСР-024М

ИНСТРУКЦИЯ ПО МОНТАЖУ
В76.00-00.00 ИМ



Россия, Санкт-Петербург

Система менеджмента качества АО «Взлет»
сертифицирована на соответствие
ГОСТ Р ИСО 9001-2015 (ISO 9001:2015)
органом по сертификации ООО «Тест-С.-Петербург»,
на соответствие СТО Газпром 9001-2018
органом по сертификации АС «Русский Регистр»



АО «Взлет»

ул. Трефолева, 2 БМ, г. Санкт-Петербург, РОССИЯ, 198097

E-mail: mail@vzljot.ru

www.vzljot.ru

Call-центр ☎ 8 - 8 0 0 - 3 3 3 - 8 8 8 - 7

бесплатный звонок оператору

для соединения со специалистом по интересующему вопросу

СОДЕРЖАНИЕ

ВВЕДЕНИЕ.....	4
1. МЕРЫ БЕЗОПАСНОСТИ	5
2. МОНТАЖ.....	6
2.1. Общие требования	6
2.2. Монтаж преобразователя расхода	7
2.3. Монтаж преобразователя температуры	8
2.4. Монтаж преобразователя давления	10
2.5. Монтаж тепловычислителя	11
2.6. Электромонтаж теплосчетчика	12
3. ВВОД В ЭКСПЛУАТАЦИЮ.....	14
4. ДЕМОНТАЖ	15
ПРИЛОЖЕНИЕ А. Теплосчетчик.....	16
ПРИЛОЖЕНИЕ Б. Арматура для установки преобразователей температуры в трубопровод	31
ПРИЛОЖЕНИЕ В. Сборная конструкция для установки преобразователя давления типа на трубопровод.....	33

© АО «ВЗЛЕТ»

Настоящая инструкция определяет порядок монтажа, ввода в эксплуатацию и демонтажа на объекте (узле учета тепловой энергии) теплосчетчика-регистратора «ВЗЛЕТ ТСР-М» исполнения ТСР-024М. Перед проведением работ необходимо ознакомиться с руководством по эксплуатации на теплосчетчик (ТСч), а также с эксплуатационной документацией (ЭД) на устройства, входящие в состав теплосчетчика.

ПЕРЕЧЕНЬ ПРИНЯТЫХ СОКРАЩЕНИЙ

ИВП	- источник вторичного питания;
ПД	- преобразователь давления;
ПР	- преобразователь расхода;
ПТ	- преобразователь температуры;
ПУЭ	- «Правила устройства электроустановок»;
ТВ	- тепловычислитель;
ТПС	- термопреобразователь сопротивления;
ТСч	- теплосчетчик;
ЭД	- эксплуатационная документация.

1. МЕРЫ БЕЗОПАСНОСТИ

- 1.1. К проведению работ по монтажу, пусконаладочным работам и демонтажу ТСч допускается персонал:
 - имеющий право на выполнение данного вида работ;
 - допущенный к проведению работ на электроустановках с напряжением до 1000 В;
 - знакомый с документацией на ТСч и вспомогательное оборудование, используемое при проведении работ.
- 1.2. При проведении работ с ТСч опасными факторами являются:
 - переменное напряжение (с действующим значением до 242 В частотой 50 Гц);
 - давление в трубопроводе (до 2,5 МПа);
 - температура теплоносителя / трубопровода (до 180 °С);
 - другие факторы, связанные со спецификой и профилем предприятия или объекта, где производится монтаж.
- 1.3. Перед проведением работ необходимо убедиться с помощью измерительного прибора, что на трубопроводе отсутствует опасное для жизни напряжение переменного или постоянного тока.
- 1.4. В процессе работ по монтажу, пусконаладке или демонтажу теплосчетчика запрещается:
 - производить подключения к прибору, переключения режимов или замену электрорадиоэлементов при включенном питании;
 - выполнять рабочие операции на участке трубопровода, находящегося под давлением;
 - использовать электрорадиоприборы и электроинструменты без подключения их корпусов к магистрали защитного заземления, а также использовать перечисленные устройства в неисправном состоянии.
- 1.5. Перед тем, как подключить теплосчетчик к электрической сети питания необходимо корпуса составных частей соединить с магистралью защитного заземления.

ВНИМАНИЕ! Перед подключением к магистрали защитного заземления необходимо убедиться в отсутствии на ней напряжения.

2. МОНТАЖ

2.1. Общие требования

2.1.1. Размещение составных частей теплосчетчика должно обеспечивать:

- соответствие условиям монтажа и эксплуатации, изложенным в ЭД на составные части ТСч;
- свободный доступ к тепловычислителю при его обслуживании и снятии показаний;
- отсутствие сильного электромагнитного излучения, создаваемого, например, работающими электродвигателями или силовыми трансформаторами.

ВНИМАНИЕ! Не допускается монтаж составных частей ТСч в местах возможного затопления либо попадания каплюющей жидкости, а также открытых для прямого воздействия солнечных лучей на жидкокристаллический индикатор прибора.

2.1.2. Для монтажа ТСч на объекте необходимо:

- наличие прямолинейных участков трубопровода необходимой длины до и после места установки преобразователей расхода (ПР);
- наличие свободных участков на трубопроводах соответствующего внутреннего диаметра для установки преобразователей температуры (ПТ) либо расширителей для установки ПТ;
- наличие свободных участков на трубопроводах для установки преобразователей давления;
- наличие места для размещения тепловычислителя (ТВ) и источника вторичного питания (ИВП) =24 В.

2.1.3. Транспортировка ТСч к месту монтажа должна осуществляться в заводской таре.

После транспортировки ТСч к месту установки при отрицательной температуре и внесения его в помещение с положительной температурой во избежание конденсации влаги необходимо выдержать ТСч в упаковке производителя не менее 3-х часов.

2.2. Монтаж преобразователя расхода

Место установки ПР в трубопровод должно выбираться из следующих условий:

- ПР рекомендуется располагать в той части трубопровода, где пульсации и завихрения жидкости минимальные;
- до и после места установки ПР должны быть прямолинейные участки трубопровода требуемой длины без каких-либо элементов, возмущающих поток жидкости;
- внутренний канал ПР (при использовании ТСч в рабочем режиме) должен быть целиком заполнен жидкостью;
- в месте установки в трубопроводе не должен скапливаться воздух – ПР не должен располагаться в самой высокой точке трубопровода, а также в трубопроводе с открытым концом; наиболее подходящее место для монтажа (при его наличии) – нижний либо восходящий участок трубопровода (рис.1);
- давление теплоносителя в трубопроводе должно исключать газообразование;
- напряженность внешнего магнитного поля промышленной частоты не должна превышать 40 А/м.

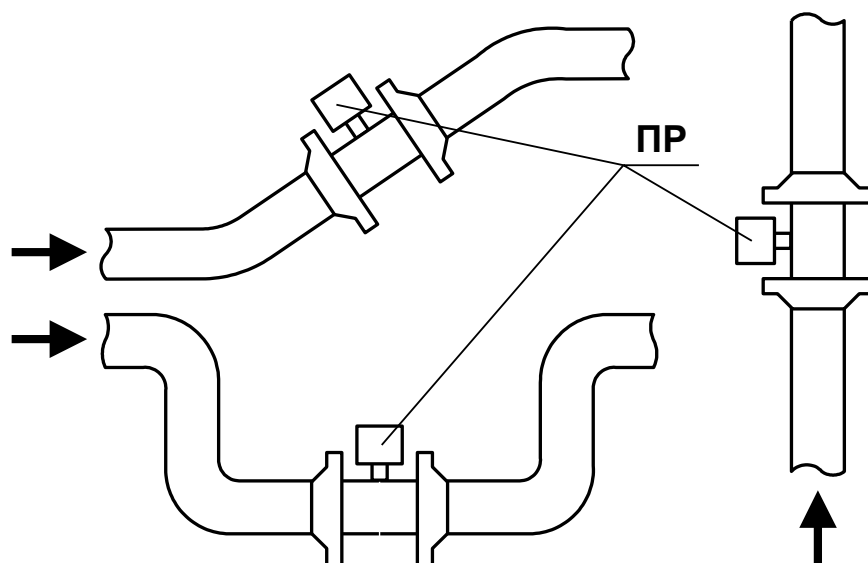


Рис. 1. Рекомендуемые места установки ПР.

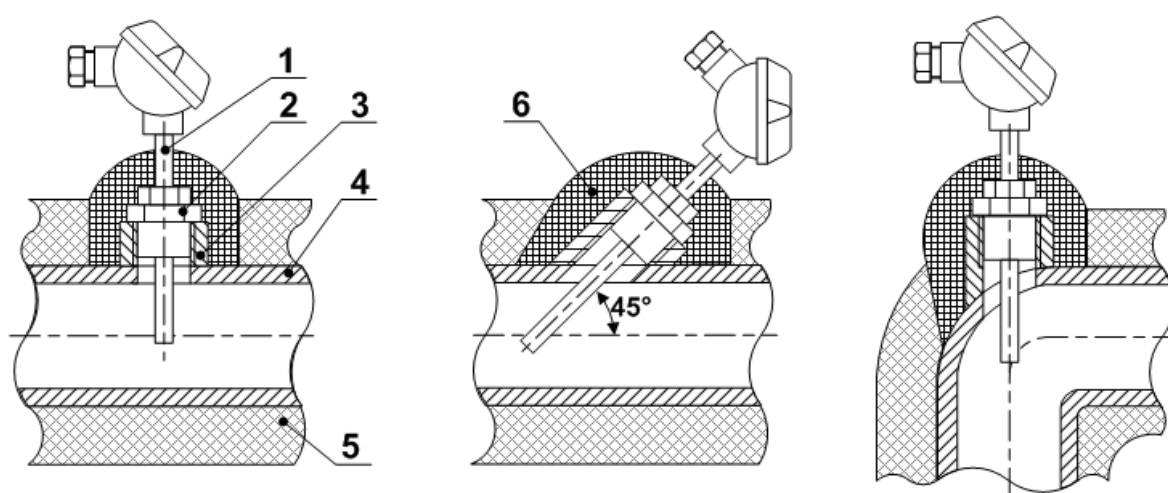
Выбор места установки и монтаж ПР выполняется в соответствии с ЭД на данный тип расходомера.

2.3. Монтаж преобразователя температуры

2.3.1. Скорость потока теплоносителя в трубопроводе в месте установки ПТ не должна превышать 4 м/с. Для использования ПТ при более высоких скоростях потока требуется применение защитной гильзы с соответствующими характеристиками.

2.3.2. ПТ в подающем и обратном трубопроводах должны быть смонтированы одинаковым образом: либо перпендикулярно к оси трубопровода, либо наклонно, либо в колено трубопровода. Рекомендуемые варианты монтажа ПТ приведены на рис.2.

Для установки ПТ поставляются штуцера одного из двух типов – прямой или наклонный с размерами, указанными в Приложении Б.



- 1 – термопреобразователь сопротивления;
- 2 – защитная гильза;
- 3 – штуцер;
- 4 – трубопровод;
- 5 – теплоизоляция трубопровода;
- 6 – теплоизоляция ПТ

Рис. 2. Способы установки ПТ.

2.3.3. Типоразмер применяемого ПТ (длина монтажной части) зависит от внутреннего диаметра трубопровода в месте установки ПТ и способа установки (перпендикулярно или наклонно).

Для выбора типоразмера ПТ, исходя из внутреннего диаметра трубопровода $D_{вн}$ и условия погружения ПТ на глубину $(0,3-0,7) \cdot D_{вн}$ с учетом размеров поставляемых штуцеров, можно воспользоваться табл.1. Допускается осуществлять выбор типоразмера ПТ в соответствии с региональными или отраслевыми требованиями (нормативами).

Таблица 1

Длина монтажной части *, мм			Внутренний диаметр трубопровода, мм	
«ВЗЛЕТ ТПС»,	КТС-Б	КТСП-Н	прямая бобышка	наклонная бобышка
32	–	–	15 – 20	–
40	–	–	25 – 45	–
50	60	60	40 – 110	30 – 60
70	80	80	60 – 180	40 – 115
98	100	100	85 – 260	60 – 160
133	140	140	120 – 395	85 – 255
223	250	250	210 – 700	150 – 465

* – длина без защитной гильзы

Установка ПТ в трубопровод меньшего диаметра может осуществляться либо в колено, либо в специальный расширитель соответствующего типоразмера (Приложение Б).

- 2.3.4. Для исключения внесения возмущений в поток жидкости ПТ рекомендуется устанавливать в трубопровод после соответствующего ПР по направлению потока.

Допускается установка ПТ до ПР по направлению потока, если при этом на входе ПР обеспечивается участок без каких-либо элементов, влияющих на структуру потока, длиной не менее, указанной в эксплуатационной документации на данный тип ПР.

- 2.3.5. Для монтажа ПТ в выбранном месте установки в стенке трубопровода делается отверстие:

- под наклонный штуцер – овальное с $D_{\text{мин}} = 18$ мм и $D_{\text{макс}} = 25$ мм (большой размер располагается вдоль оси трубопровода);
- под прямой штуцер – цилиндрическое диаметром 18 мм.

Штуцер приваривается к трубопроводу таким образом, чтобы отверстия в штуцере и стенке трубопровода были соосны. Наклонный штуцер приваривается в положении, обеспечивающем соответствующую ориентацию ПТ относительно потока жидкости.

ВНИМАНИЕ! При сварке необходимо исключить возможность повреждения внутренней резьбы штуцера.

Для установки ПТ в штуцер ввинчивается защитная гильза соответствующей длины, а затем в гильзу вворачивается ПТ. Для обеспечения герметичности соединений используются кольцевые уплотняющие прокладки.

С целью улучшения теплопередачи при установке ПТ рекомендуется заливать в защитные гильзы трансформаторное масло.

- 2.3.6. Монтаж датчика температуры воздуха (рис.А.17) должен производиться в месте, защищённом от попадания прямых солнечных лучей, капель жидкости и атмосферных осадков.

Вне помещений датчик должен располагаться не ближе 2 м от источников воздушных потоков (открытых форточек, дверей и т.п.).

Внутри помещений датчик допускается монтироваться на высоте 1,5 м от пола, не ближе 0,5 м от наружных стен и не ближе 1 м от источников тепла.

2.4. Монтаж преобразователя давления

2.4.1. Выбор места установки и монтаж осуществляется в соответствии с ЭД на данный тип преобразователя давления (ПД). Температура в месте размещения ПД не должна превышать значения, указанного в эксплуатационной документации на ПД. Не допускается также замерзание жидкости в канале передачи давления.

2.4.2. Для установки преобразователя давления на трубопровод может использоваться сборная конструкция, показанная на рис.В.1. Сборная конструкция состоит из отвода, привариваемого к трубопроводу, трехходового крана и трубки петлевой.

Трехходовой кран применяется для стравливания газа, который может попасть в канал передачи давления. Трубка петлевая позволяет снизить температуру жидкости до величины, допустимой для ПД.

2.4.3. Указанную конструкцию рекомендуется располагать вертикально таким образом, чтобы ПД располагался в верхней точке. Если это невозможно, то допускается располагать ее горизонтально с уклоном 1:10 к ПД. В этом случае в процессе эксплуатации необходимо контролировать отсутствие засорения канала передачи давления.

2.4.4. Для монтажа ПД на трубопроводе в месте установки патрубка делается отверстие диаметром 20 мм. Отвод приваривается к трубопроводу таким образом, чтобы обеспечить соответствующую ориентацию в пространстве сборной конструкции, на которой устанавливается ПД.

2.4.5. Перед установкой ПД на сборную конструкцию необходимо промыть или продуть канал передачи давления, а затем заполнить его холодной водой.

Не рекомендуется выполнять уплотнение резьбы штуцера ПД.

ВНИМАНИЕ! При подаче давления на ПД не допускать гидроударов. Скорость нарастания давления должна быть не более 10 % максимального рабочего давления за секунду.

После подачи давления рекомендуется стравить возможно имеющийся в канале передачи давления воздух с помощью трехходового крана.

2.5. Монтаж тепловычислителя

2.5.1. Место установки выбирается из условия удобства работы с ТВ. Монтаж возможен на вертикальной или горизонтальной поверхности. Установочные размеры при монтаже ТВ на DIN-рейке приведены на рис.А.8. Приложения А.

При выборе места размещения ТВ, ИВП необходимо учитывать:

- длину кабелей связи ТВ – ПР, ТВ – ПТ и ТВ – ПД;
- длину кабеля питания ИВП – ТВ.

2.5.2. Не допускается размещение ТВ и ИВП:

- в помещении, где температура окружающего воздуха может выходить за пределы 5...50 °С, а влажность может быть выше 80 % при температуре ниже 35 °С;
- вблизи источников тепла, например, горячих трубопроводов.

Освещение ТВ необязательно, т.к. дисплей ТВ имеет собственную подсветку.

2.6. Электромонтаж теплосчетчика

Используемые при электромонтаже кабели питания и связи должны соответствовать условиям эксплуатации теплосчетчика.

2.6.1. Электрический монтаж преобразователей расхода

- 2.6.1.1. В качестве сигнального кабеля импульсного выхода ПР может использоваться любой двухжильный кабель с сечением жил не менее $0,35 \text{ мм}^2$, например, ШВВП $2 \times 0,35 \text{ мм}^2$ или ШВП-2 $2 \times 0,35 \text{ мм}^2$. Возможно использование четырехпроводного кабеля, например, МКВЭВ $4 \times 0,2 \text{ мм}^2$, КСПВГ $4 \times 0,22 \text{ мм}^2$, либо ES-04S $4 \times 0,22 \text{ мм}^2$. При этом рекомендуется попарное объединение проводов при заделке концов кабеля. Разделка и подключение экрана не требуется.

В случае подключения ПР к ТВ по импульсному выходу и выходу направления потока (реверсивное исполнение ПР) может использоваться четырехжильный кабель, например, типа КММ $4 \times 0,35 \text{ мм}^2$.

- 2.6.1.2. Для защиты от механических повреждений рекомендуется кабели размещать в металлорукавах, металлических либо пластиковых трубах (в том числе, гофрированных), коробах, лотках или кабель-каналах. Допускается совместное размещение сигнальных кабелей и кабеля питания.
- 2.6.1.3. Подключение сигнальных кабелей ПР к ТВ производится в соответствии со схемой соединения (рис.А.10).

Схемы подключения расходомеров фирмы «ВЗЛЕТ» к ТВ по импульсным входам приведены на рис.А.11.

2.6.2. Электрический монтаж преобразователей температуры

- 2.6.2.1. Подключение сигнальных кабелей ПТ к ТВ производить в соответствии со схемой соединения (рис.А.10).
- 2.6.2.2. В качестве сигнального кабеля ПТ должен использоваться четырехжильный кабель в экране, сечение жил не менее $0,12 \text{ мм}^2$, например, МКВЭВ $4 \times 0,2 \text{ мм}^2$, КСПВГ $4 \times 0,22 \text{ мм}^2$, либо ES-04S $4 \times 0,22 \text{ мм}^2$.
- 2.6.2.3. При подготовке к монтажу концы сигнальных кабелей должны разделяться в соответствии с ГОСТ 23587: освобождаться от изоляции на длину 5 мм и облуживаться.

На концы сигнальных кабелей, подключаемых к ПТ могут наплавляться наконечники под винт М4. При подключении к ПТ должны использоваться шайбы стопорные или шайбы пружинные (гроверы).

Требования по монтажу сигнальных кабелей ПТ аналогичны требованиям по монтажу сигнальных кабелей ПР (п.2.6.1.2).

2.6.3. Электрический монтаж преобразователей давления

- 2.6.3.1. Электрическое подключение ПД с различным выходным током выполняется по соответствующей схеме соединения (рис.А.12-А.14).

- 2.6.3.2. Для монтажа допускается использовать двух/четырёхжильный кабель, например, МКВЭВ 2×0,35 мм², КСПВГ 4×0,22 мм², либо ES-04S 4×0,22 мм². Требования по монтажу сигнальных кабелей ПД аналогичны требованиям по монтажу сигнальных кабелей ПР (п.2.6.1.2).
- 2.6.3.3. Не допускается соединение экрана кабеля связи ПД – ТВ с корпусом ПД.
- 2.6.4. ТВ не имеет собственного выключателя питания, поэтому подключение его к сети рекомендуется выполнять через внешний выключатель.
- 2.6.5. Кабели сигналов связи, интерфейса RS-232/RS-485 и сетевой кабель по возможности крепятся к стене. Требования по монтажу кабелей сигналов связи, интерфейса RS-232/RS-485 и сетевого кабеля аналогичны требованиям по монтажу сигнальных кабелей ПР (п.2.6.1.2).

Кабель связи без защиты в виде металлической трубы или металлорукава не рекомендуется прокладывать вдоль силовых кабелей другого оборудования на расстоянии менее 30 см. Допускается пересекать их под углом 90°.

Крепление кабелей к стене около ТВ может осуществляться при помощи монтажных скоб (рис.А.9).

ВНИМАНИЕ! Не допускается крепить кабели к трубопроводу с теплоносителем.

- 2.6.6. Необходимость защитного заземления определяется в соответствии с требованиями главы 1.7 «Правил устройства электроустановок» (ПУЭ) в зависимости от напряжения питания и условий размещения прибора.

Защитное заземление, а также заземляющее устройство должны удовлетворять требованиям ПУЭ. Во избежание отказа прибора не допускается в качестве защитного заземления использовать систему заземления молниезащиты.

Заземляющий проводник, соединяющий клемму защитного заземления прибора с заземляющим устройством и выполняемый медным проводом без механической защиты, должны иметь сечение не менее 4 мм².

3. ВВОД В ЭКСПЛУАТАЦИЮ

3.1. Теплосчетчик можно включать в работу только после:

- 30-минутного прогрева прибора;
- 30-минутной промывки электромагнитных расходомеров потоком жидкости;
- полного прекращения динамических гидравлических процессов в трубопроводе, связанных с регулированием потока теплоносителя (работы на трубопроводе со сливом теплоносителя, перекрытие потока теплоносителя и т.п.).

3.2. Перед вводом в эксплуатацию необходимо:

- настроить прибор в соответствии с контролируемыми теплосистемами;
- перевести прибор в режим РАБОТА;
- опломбировать составные части ТСч в соответствии с требованиями правил ввода узла учета в эксплуатацию.

4. ДЕМОНТАЖ

Демонтаж ПР, ПТ, ПД и ТВ для отправки в поверку или ремонт проводится в нижеуказанном порядке.

- 4.1. Обесточить цепь напряжения питания ТВ. Отключить кабель питания ТВ от сети или ИВП.
- 4.2. Для демонтажа ПР необходимо отключить питание, перекрыть движение жидкости в месте установки, убедиться в полном снятии давления в трубопроводе и слить жидкость. Отсоединить сигнальные кабели от ТВ и ПР.

Демонтаж ПР выполняется в соответствии с ЭД на ПР.

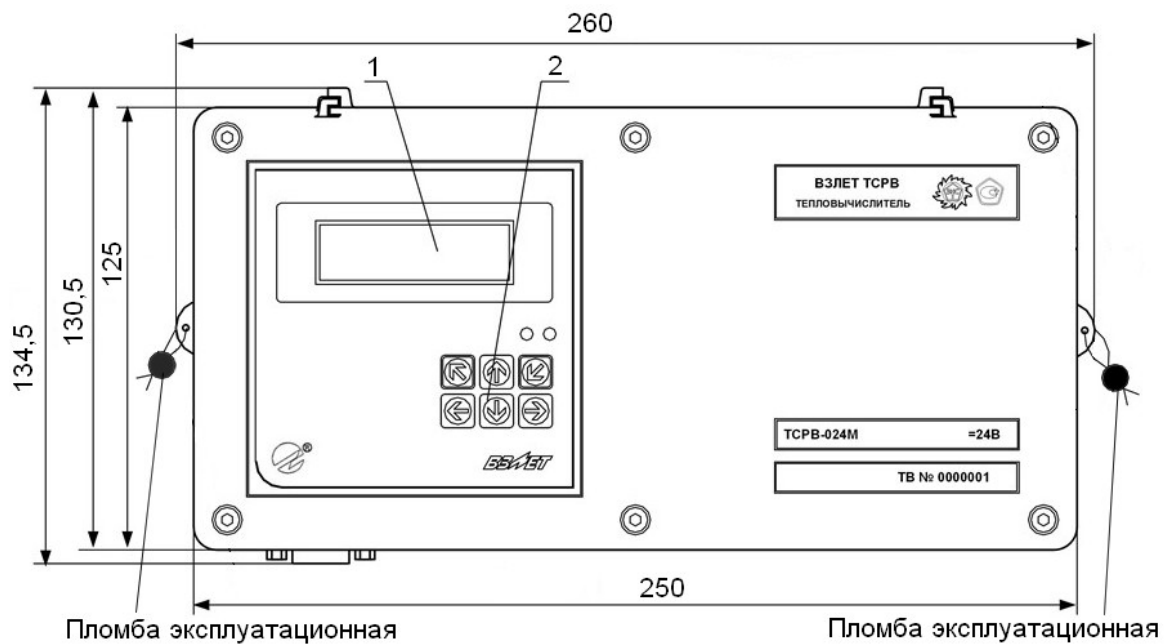
После демонтажа необходимо очистить внутренний канал ПР от остатков теплоносителя и отложений, образовавшихся в процессе эксплуатации.

- 4.3. Извлечь ПТ из защитных гильз и отключить кабель связи ПТ-ТВ, промаркировав концы в соответствии со схемой соединения ТСч.
- 4.4. Перекрыть канал передачи давления на ПД с помощью шарового крана. Демонтаж ПД должен производиться только после сброса давления в линии передачи до атмосферного с помощью трехходового крана.

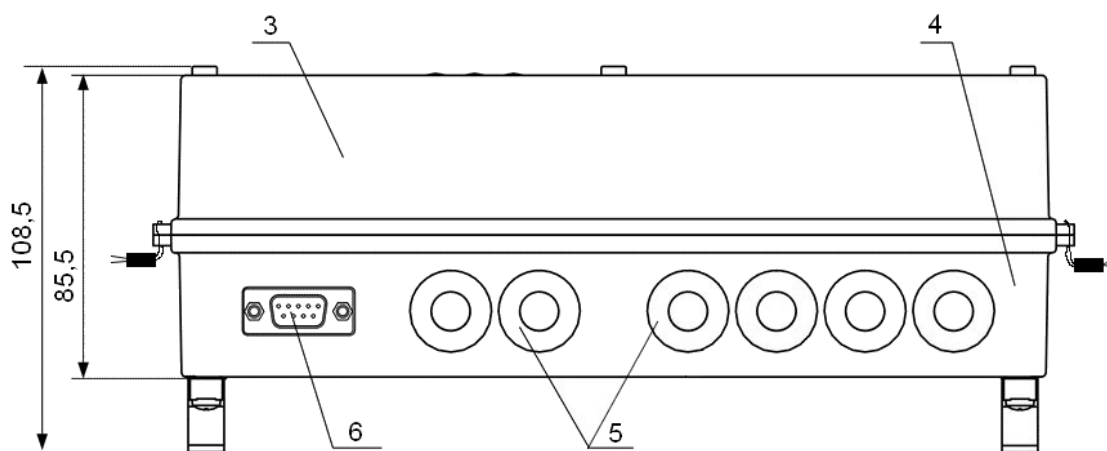
Отключить и промаркировать сигнальные провода.

- 4.5. Демонтировать ТВ для чего:
 - отвернуть винты на лицевой панели ТВ;
 - отсоединить блок вторичного преобразователя и клавиатуры от блока коммутации;
 - отстыковать кабели и упаковать блок вторичного преобразователя и клавиатуры для транспортировки.

ПРИЛОЖЕНИЕ А. Теплосчетчик



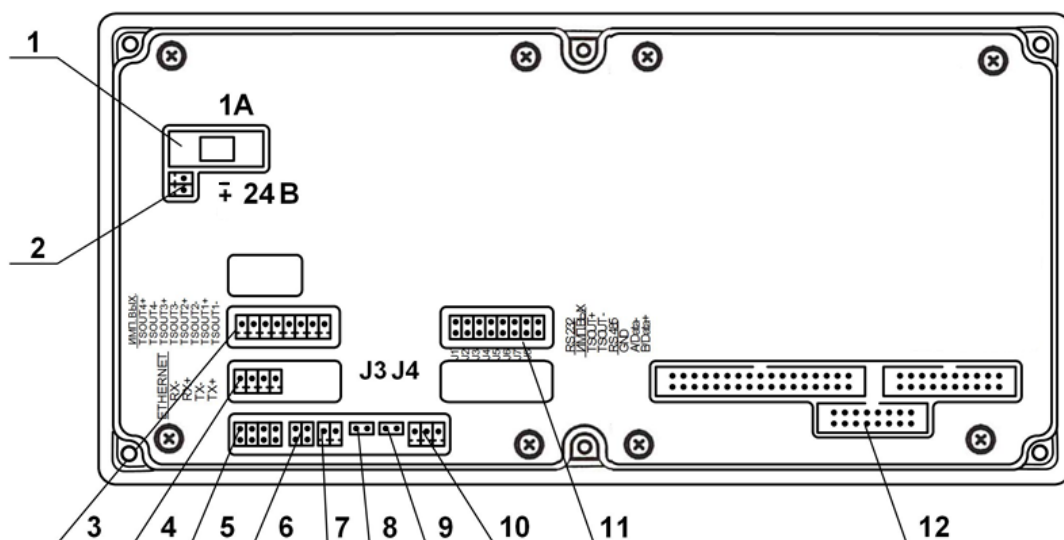
а) вид спереди



б) вид снизу

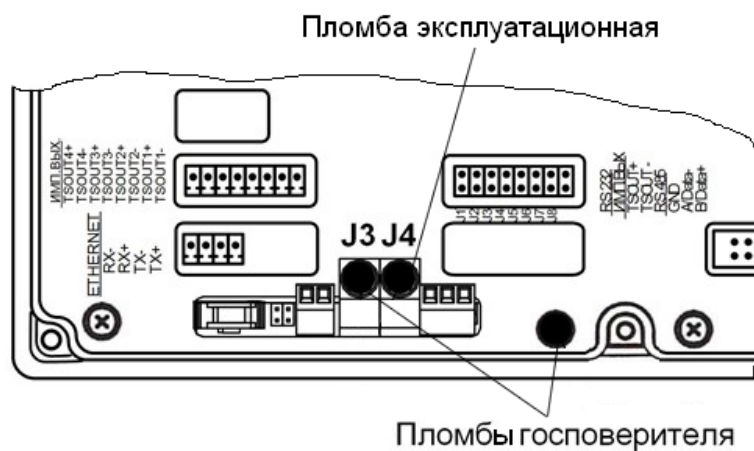
1 – дисплей; 2 – клавиатура; 3 – блок вторичного преобразования и клавиатуры; 4 – блок коммутации; 5 – заглушка мембранная; 6 – разъем RS-232.

Рис. А.1. Вид тепловычислителя исполнения ТСПВ-024М.



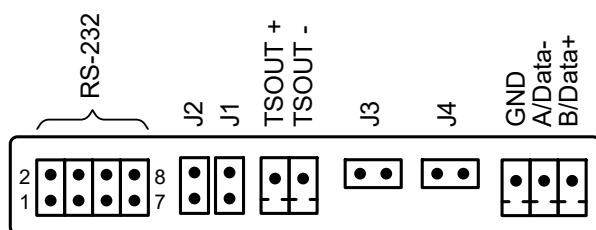
- 1 – предохранитель;
- 2 – разъем подключения кабеля питания +24 В;
- 3 – разъем универсальных выходов 1-4 сервисного модуля;
- 4 – разъем модуля Ethernet;
- 5 – разъем подключения кабеля связи RS-232;
- 6 – контактные пары установки режима работы универсального выхода 0;
- 7 – разъем универсального выхода 0 (программно не поддерживается);
- 8,9 – контактные пары для установки режима управления ТВ J3 и J4 соответственно;
- 10 – разъем подключения кабеля связи RS-485;
- 11 – контактные пары для установки режимов работы универсальных выходов 1-4 сервисного модуля;
- 12 – разъемы для подключения шлейфов связи с блоком коммутации.

а) размещение элементов коммутации



б) места пломбирования

Рис.А.2. Вид сзади блока вторичного преобразователя и клавиатуры.



Наименование выхода	Обозначение выходных сигналов	Обозначение контактов (контактных пар)
RS-232	RXD	1
	RTS	2
	TXD	3
	CTS	4
	GND	7
Дискретный выход	TSOUT +/-	J1, J2
RS-485	GND	-
	A / Data-	-
	B / Data+	-

ПРИМЕЧАНИЕ. К внутреннему разъему RS-232 подключается кабель от внешнего разъема RS-232, расположенного на блоке коммутации.

Рис.А.3. Обозначение выходных сигналов модуля RS-232 / RS-485 / дискретный выход.

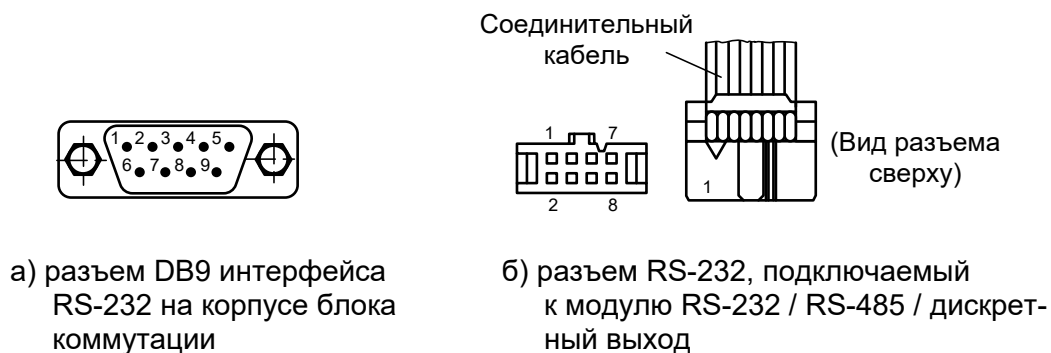


Рис.А.4. Разъемы кабеля интерфейса RS-232.

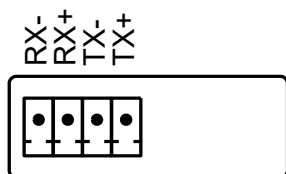


Рис.А.5. Обозначение коммутационных элементов модуля Ethernet.

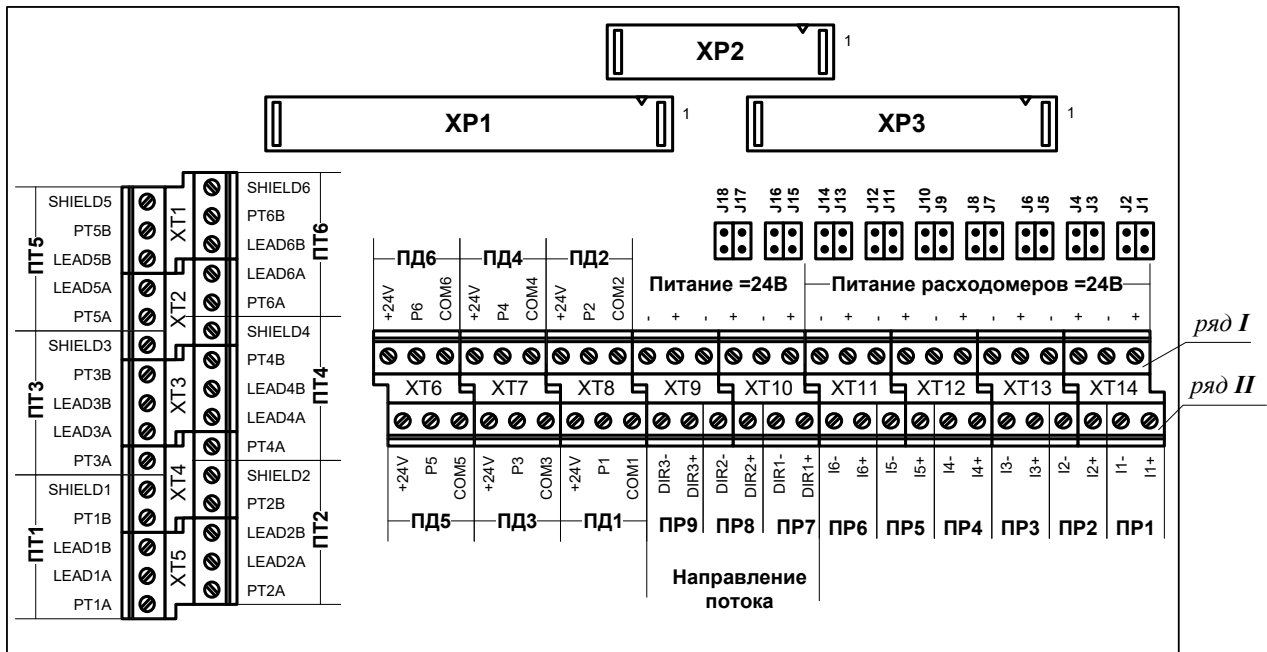


а) вид и нумерация контактов разъема RJ45

Цепь	Контакты		
	Разъем модуля Ethernet	Разъем RJ45	
		подключение к сети	подключение к персональному компьютеру
TX+	1	1	3
TX-	2	2	6
RX+	3	3	1
RX-	4	6	2

б) таблица коммутации сигналов в кабеле связи с сетью и кабеле связи с ПК.

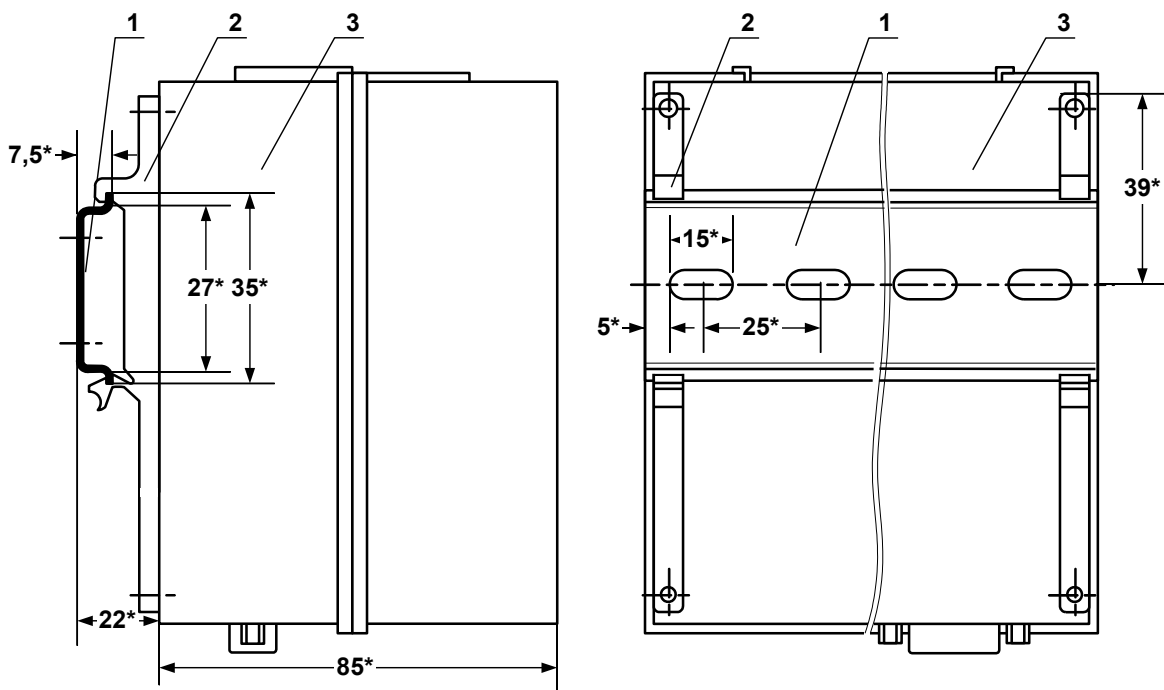
Рис.А.6. Разъем RJ45 кабеля интерфейса Ethernet.



Назначение контактных колодок:

- XP1-XP3 – разъемы подключения шлейфов связи с блоком вторичного преобразователя и клавиатуры;*
- XT1-XT5 – контактные колодки входов ПТ1...ПТ6 для подключения первичных преобразователей температуры;*
- XT6-XT8 – контактные колодки входов ПД1...ПД6 для подключения первичных преобразователей давления;*
- XT9-XT10 (ряд I) – контактные колодки подключения питания =24В тепловычислителя и первичных преобразователей расхода;*
- XT9-XT10 (ряд II) – контактные колодки входов ПР7...ПР9 для подключения первичных преобразователей расхода, сигналов направления потока или внешних датчиков (охраны, задымления);*
- XT11-XT14 (ряд I) – контактные колодки подключения питания =24В первичных преобразователей расхода;*
- XT11-XT14 (ряд II) – контактные колодки входов ПР1...ПР6 для подключения первичных преобразователей расхода;*
- J1/J2, J3/J4, J5/J6, J7/J8, J9/J10, J11/J12 – контактные пары для задания режима работы входного каскада входов ПР1...ПР6 соответственно;*
- J13/J14, J15/J16, J17/J18 – контактные пары для задания режима работы входного каскада входов ПР6...ПР9 (DIR1, DIR2, DIR3) соответственно.*

Рис. А.7. Вид платы коммутации.



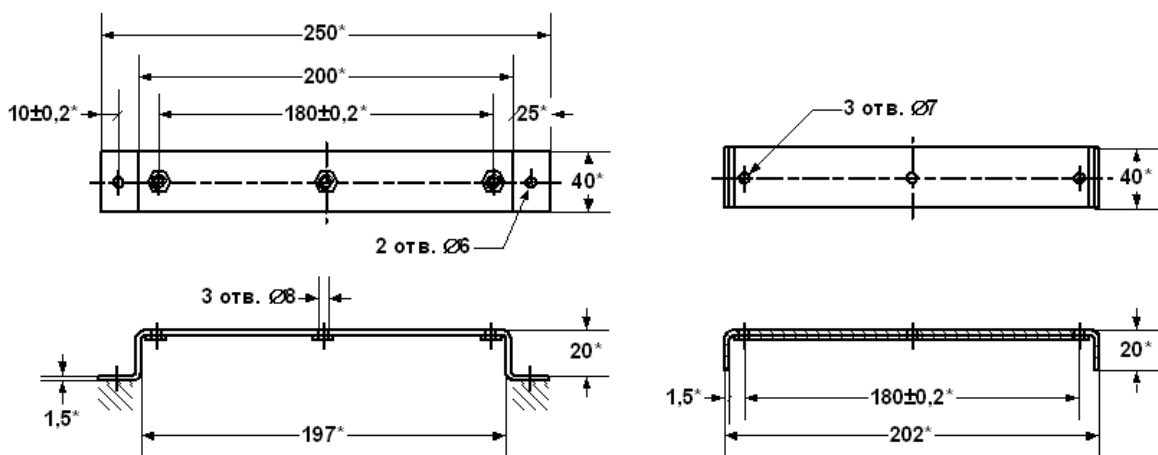
* - справочный размер

1 – DIN-рейка;

2 – кронштейн;

3 – блок коммутации.

Рис. А.8. Вид ТВ с кронштейнами для крепления на DIN-рейке 35/7,5.

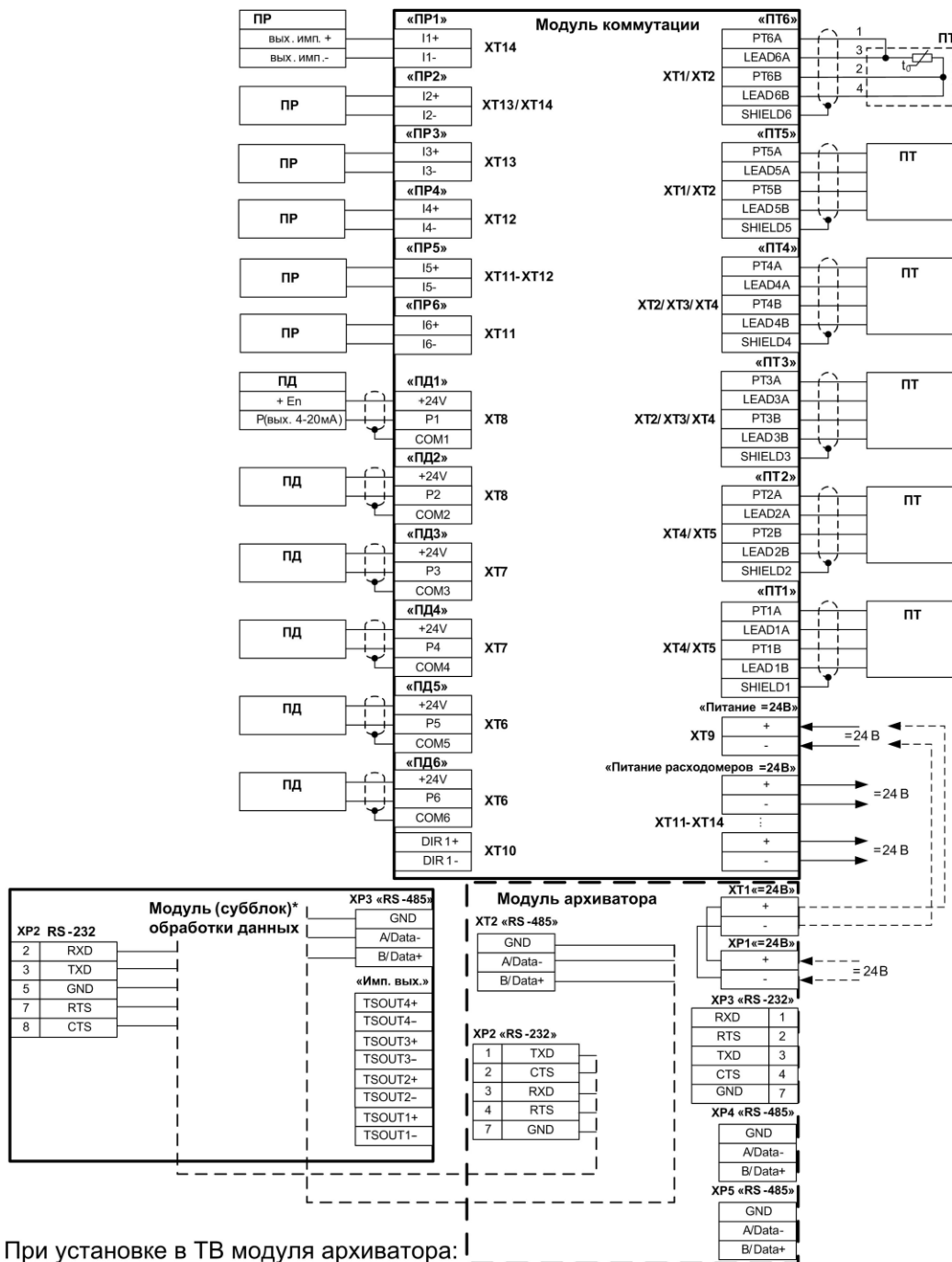


а) опорная скоба

б) прижимная скоба

* – справочный размер

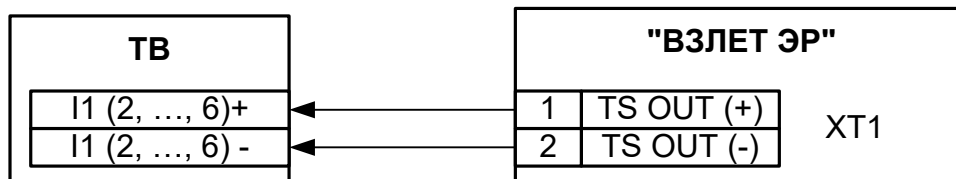
Рис. А.9. Скобы монтажные для крепления кабелей связи.



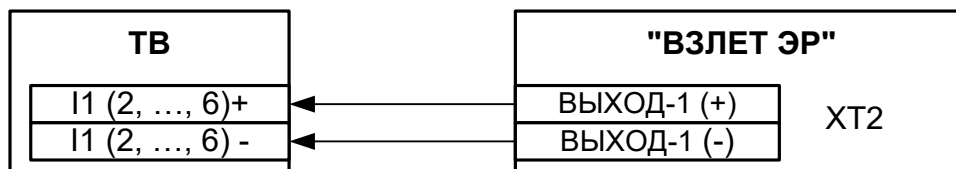
При установке в ТВ модуля архиватора:

1. Внешнее питание =24 В подключается к разъему XP1 модуля архиватора. Питание на ТВ при этом подается с клеммника XT1 модуля архиватора.
2. Модуль архиватора и модуль (субблок) обработки данных должны быть соединены по интерфейсным цепям: или интерфейс RS-232 (разъемы XP2 на модуле архиватора и модуле обработки данных), или интерфейс RS-485 (разъем XT2 на модуле архиватора и разъем XP3 на модуле обработки данных).
3. Алгоритм работы интерфейсов модуля архиватора:
 - 3.1 Связь по интерфейсу RS-485 (XP5) может осуществляться без каких-либо ограничений одновременно с интерфейсом RS-232 (XP3) или с интерфейсом RS-485 (XP4).
 - 3.2 Связь по интерфейсу RS-232 (XP3) и по интерфейсу RS-485 (XP4) может осуществляться только с гарантированным разделением по времени информационных потоков по указанным интерфейсам.

Рис. А.10. Схема подключения тепловычислителя.

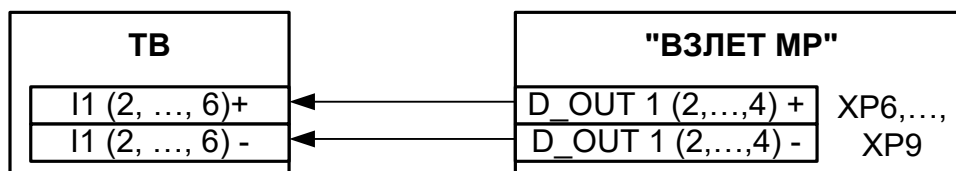


- для исполнений ЭРСВ-ХХ0(Л, Ф)

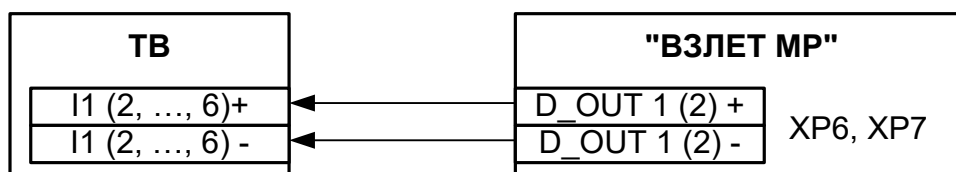


- для модификации «Лайт М»

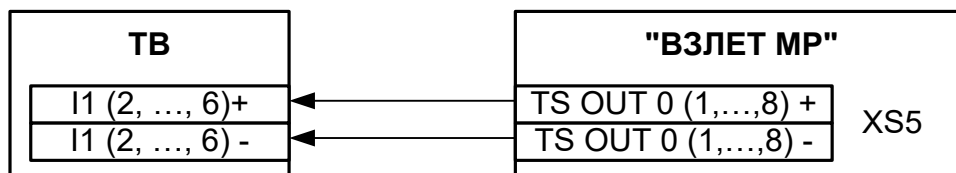
а) расходомера электромагнитного «ВЗЛЕТ ЭР»



- для исполнений УРСВ-1хх (ц)



- для исполнений УРСВ-311



- для исполнений УРСВ-5хх (ц)

б) расходомера ультразвукового УРСВ «ВЗЛЕТ МР»

Рис. А.11. Схемы подключения расходомеров фирмы «ВЗЛЕТ» к тепло-вычислителю.

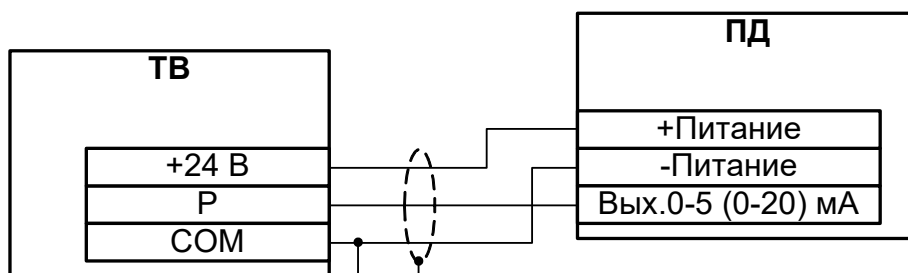


Рис.А.12. Трехпроводная схема подключения ПД различных типов с выходным током 0-5 (0-20) мА.

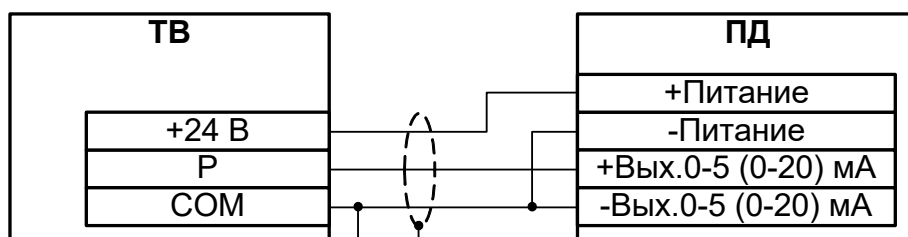
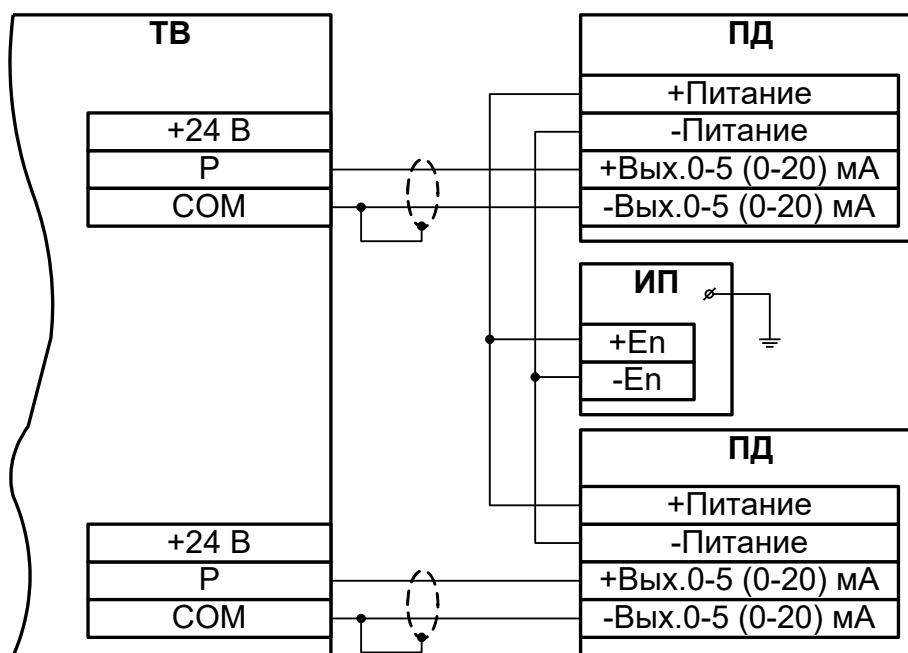


Рис.А.13. Четырехпроводная схема подключения ПД различных типов с выходным током 0-5 (0-20) мА.



ИП – источник питания

Рис.А.14. Четырехпроводная схема подключения ПД различных типов с выходным током 0-5 (0-20) мА к тепловычислителю при работе с внешними источниками питания, рассчитанными на подключение двух ПД.

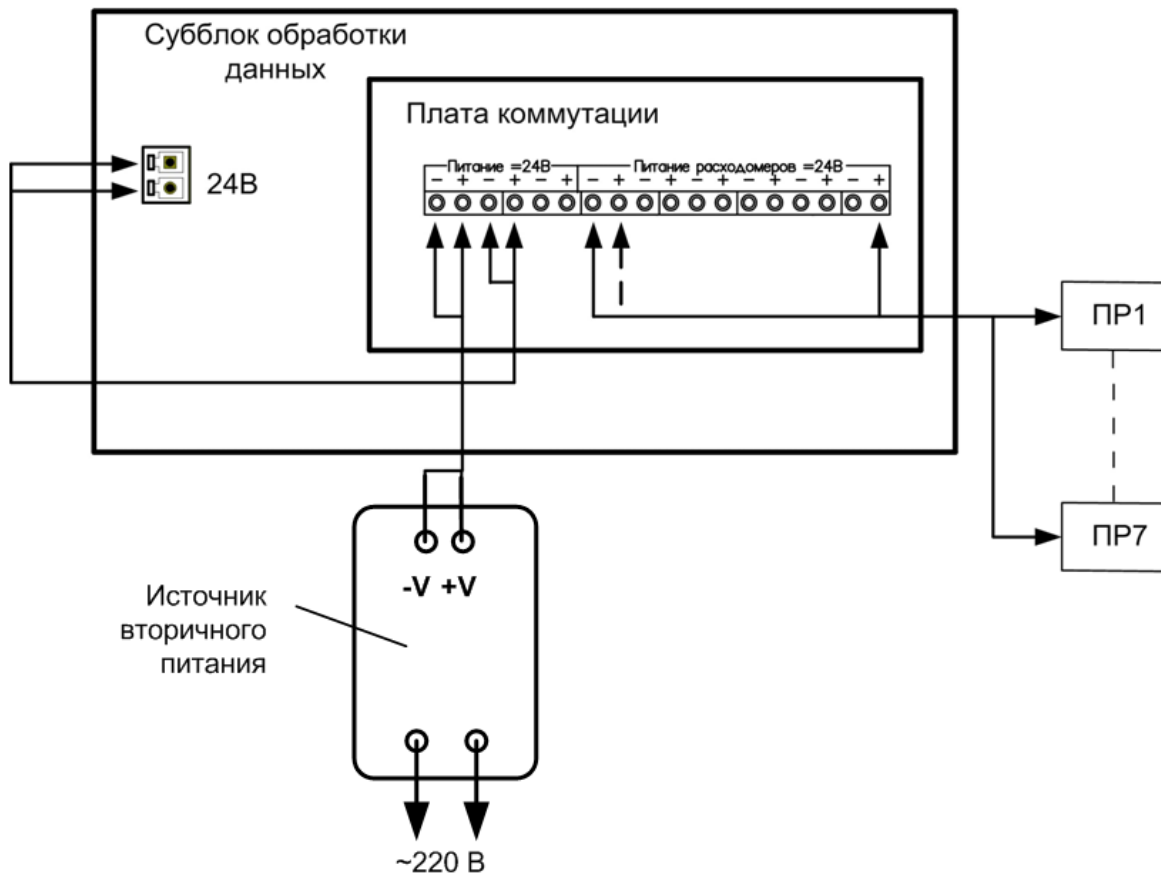


Рис.А.15. Схема подключения электропитания до 7 ПР.

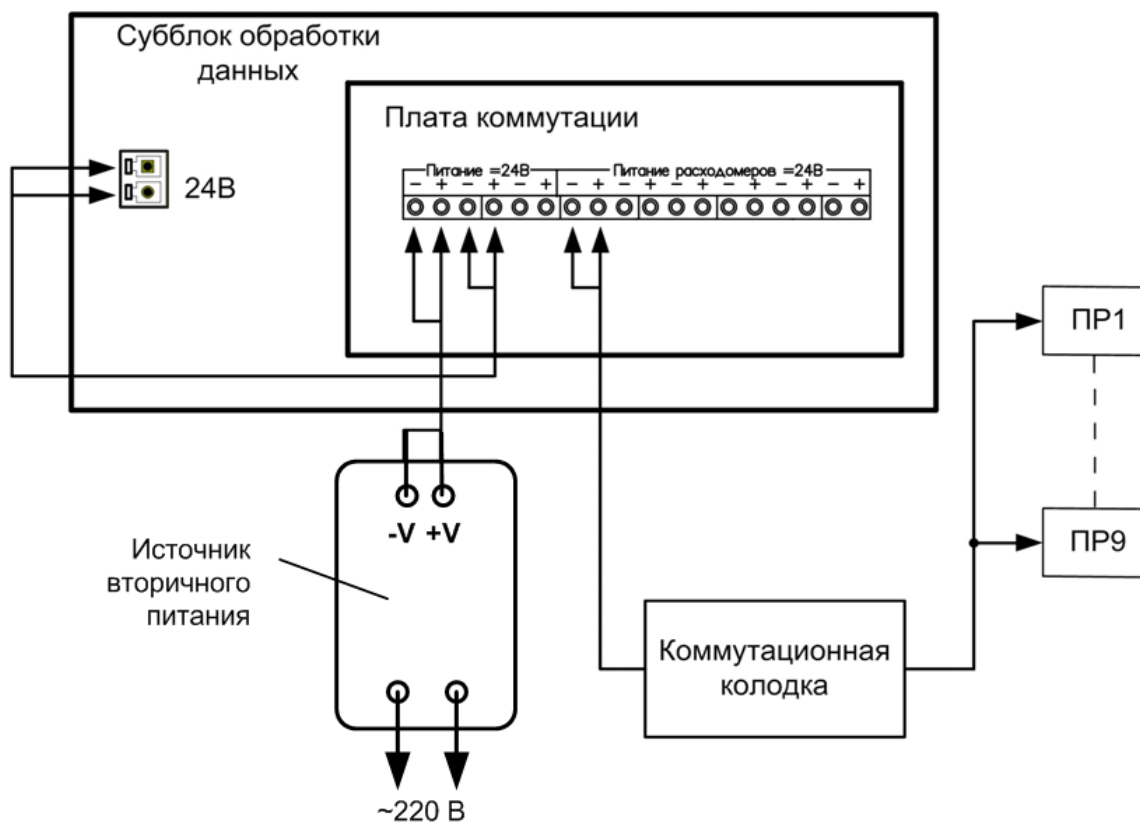
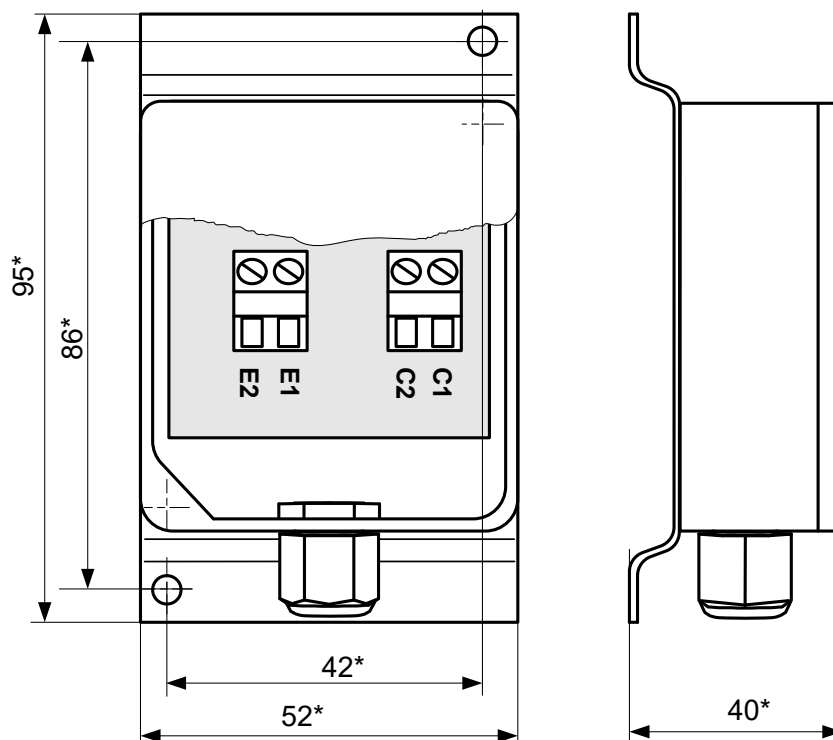


Рис.А.16. Схема подключения электропитания до 9 ПР.

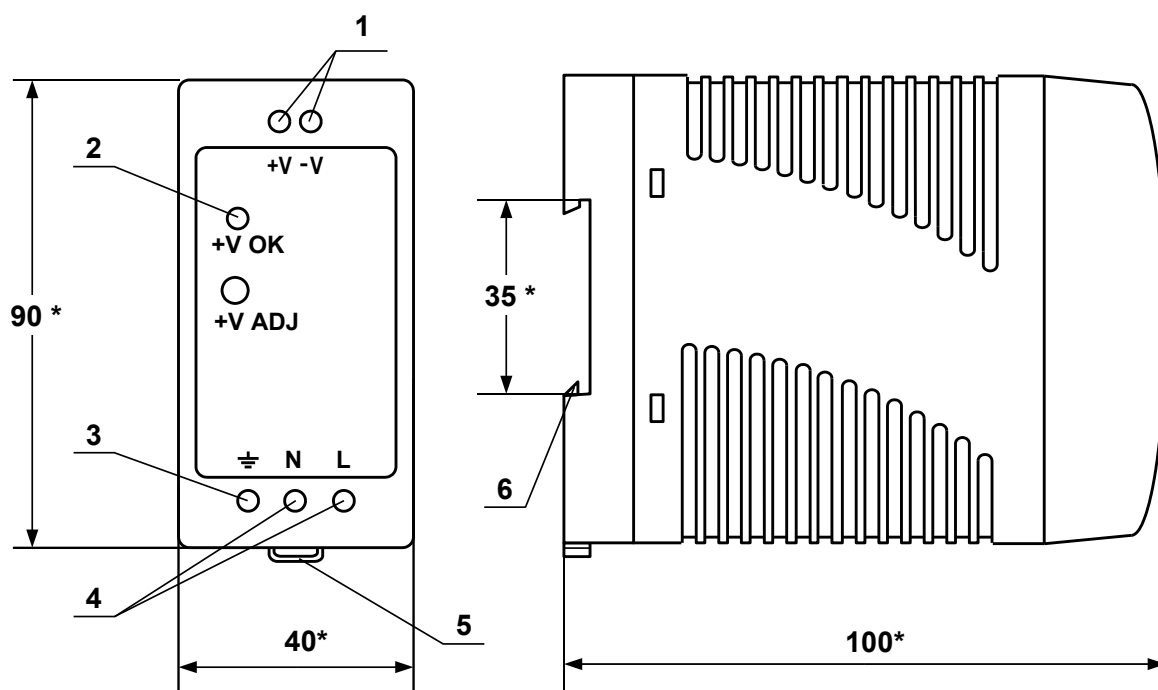


* - справочный размер

Обозначение выходных сигналов	Обозначение контактов
PTxA	E2
PTxB	C1
LEADxA	E1
LEADxB	C2

Примечание. Используется термопреобразователь сопротивления платиновый Pt500.

Рис.А.17. Блок датчика температуры воздуха.



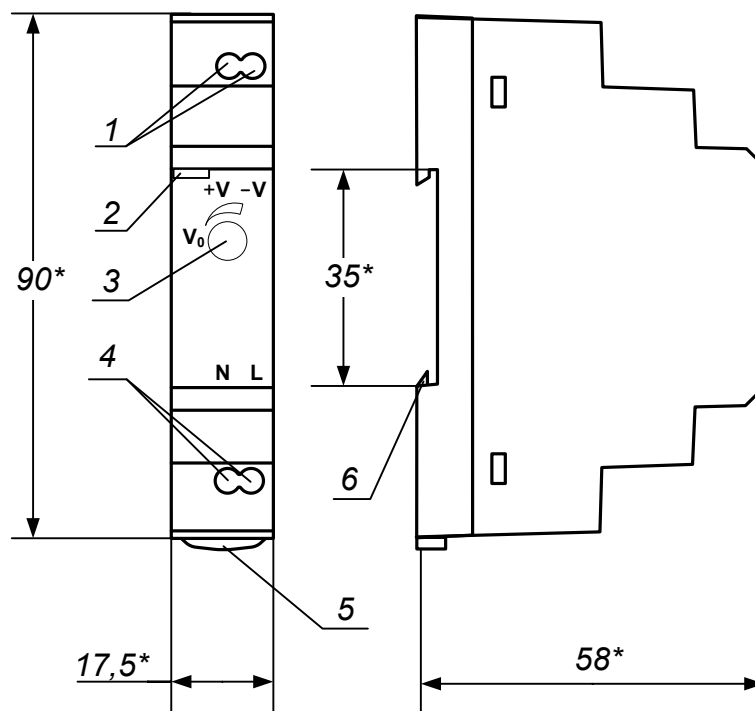
а) вид спереди

б) вид сбоку

* - справочный размер

- 1 – винты контактной колодки выходного напряжения =24 В;
- 2 – светодиодный индикатор включения источника вторичного питания;
- 3 – винт заземления;
- 4 – винты контактной колодки подключения напряжения питания ~220 В 50 Гц (L – линия, N – нейтраль);
- 5 – серьга для освобождения защелки;
- 6 – защелка для крепления на DIN-рейке.

Рис. А.18. Источники вторичного питания серии ADN-1524 (=24 В 15 Вт) и ADN-3024 (=24 В 30 Вт).



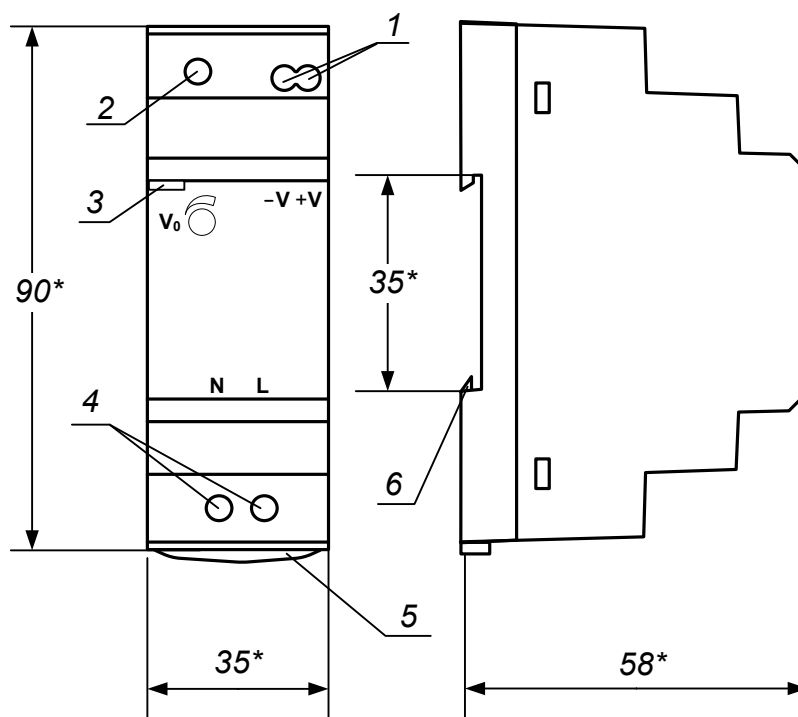
а) вид спереди

б) вид сбоку

* - справочный размер

- 1 – винты контактной колодки выходного напряжения =24 В;
- 2 – светодиодный индикатор включения источника вторичного питания;
- 3 – винт подстройки выходного напряжения;
- 4 – винты контактной колодки подключения напряжения питания ~220 В 50 Гц (L – линия, N – нейтраль);
- 5 – серьга для освобождения защелки;
- 6 – защелка для крепления на DIN-рейке.

Рис.А.19. Источник вторичного питания серии HDR-15-24 (=24 В 15 Вт).



а) вид спереди

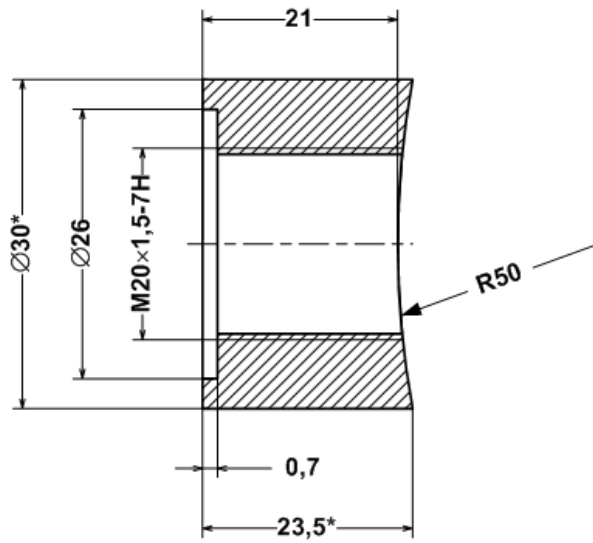
б) вид сбоку

* - справочный размер

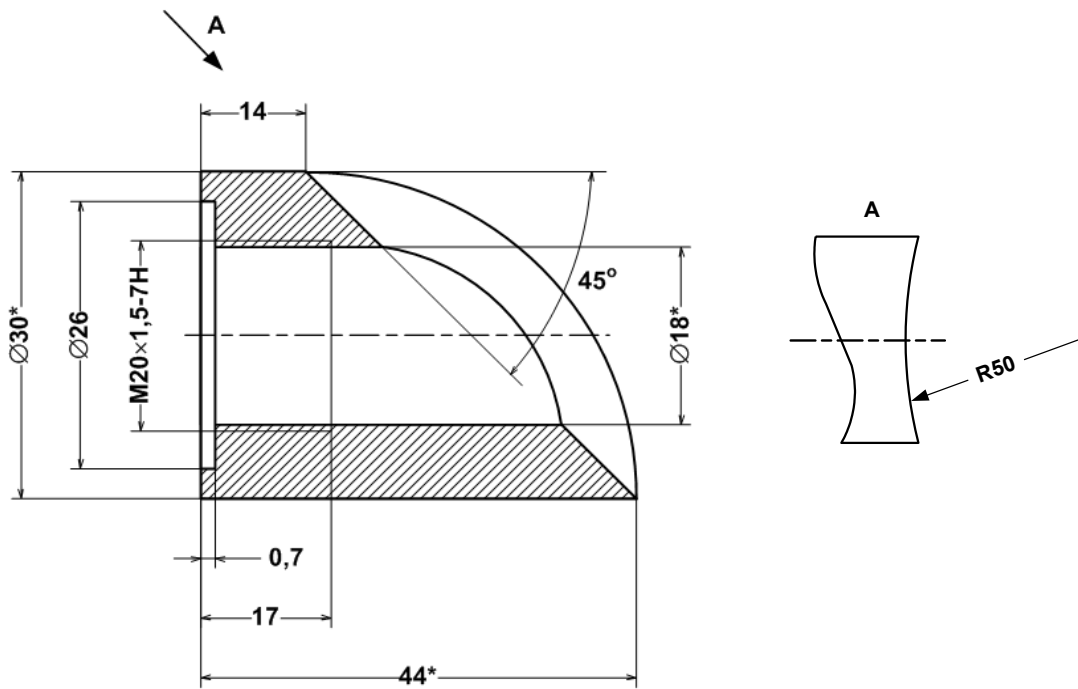
- 1 – винты контактной колодки выходного напряжения =24 В;
- 2 – винт подстройки выходного напряжения;
- 3 – светодиодный индикатор включения источника вторичного питания;
- 4 – винты контактной колодки подключения напряжения питания ~220 В 50 Гц (L – линия, N – нейтраль);
- 5 – серья для освобождения защелки;
- 6 – защелка для крепления на DIN-рейке.

Рис.А.20. Источник вторичного питания серии HDR-30-24 (=24 В 30 Вт).

ПРИЛОЖЕНИЕ Б. Арматура для установки преобразователей температуры в трубопровод



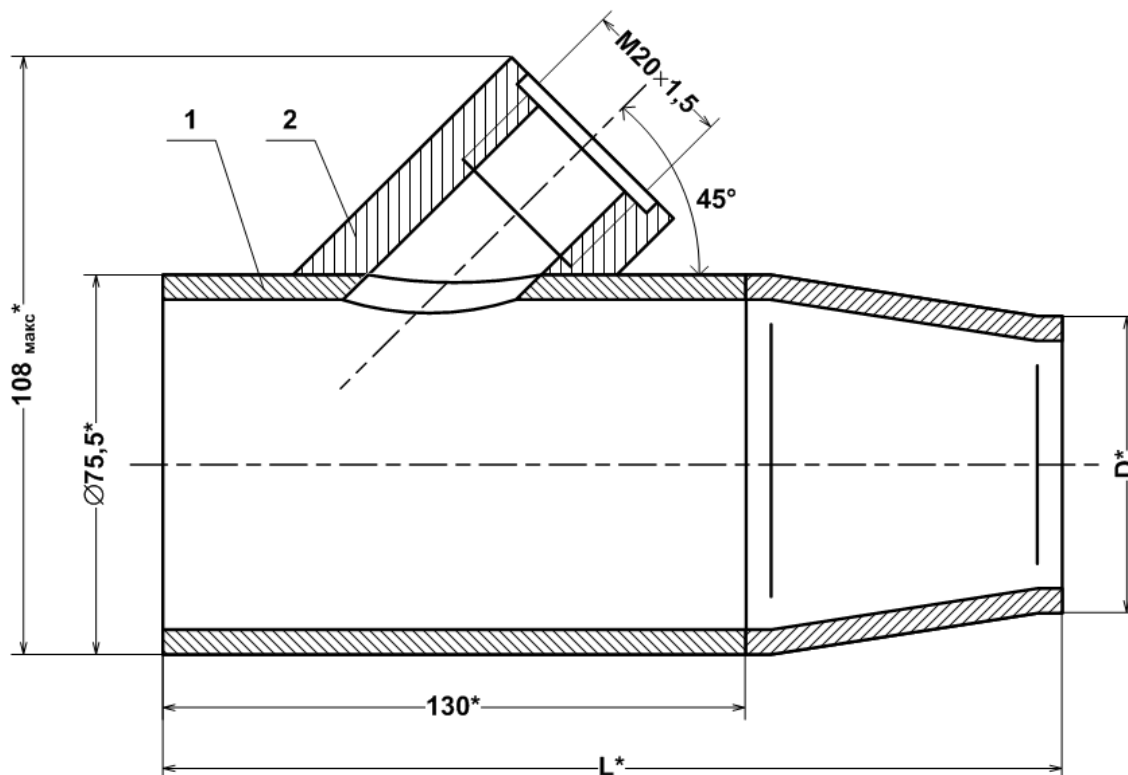
а) прямой



б) наклонный

* – справочный размер

Рис. Б.1. Штуцеры для монтажа ПТ в трубопровод.



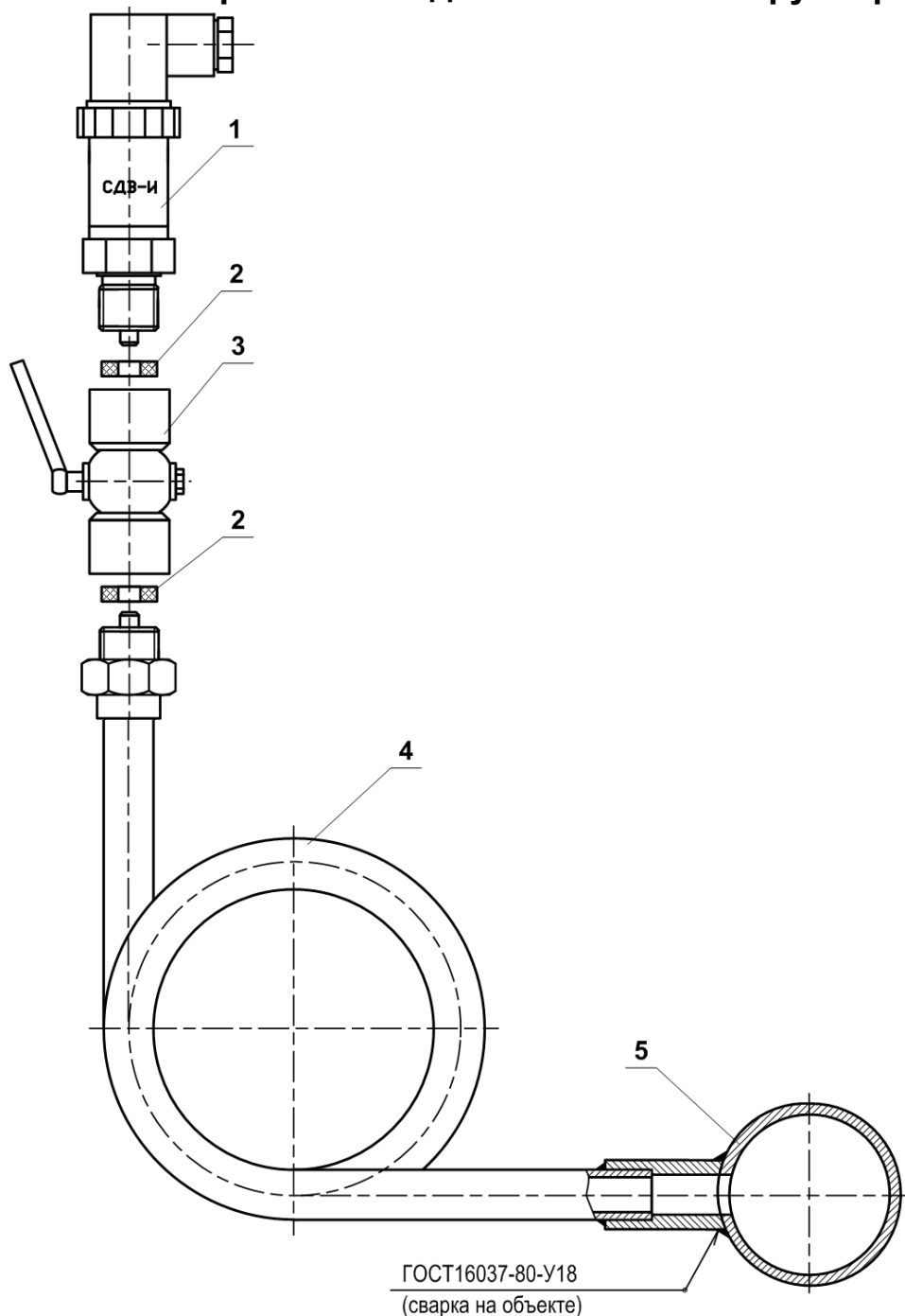
* – справочный размер

1 – расширитель;
2 – штуцер для установки ПТ.

DN	D, мм	L, мм	Масса, кг
50	57	200	1,4
40	45	200	1,4
32	38	185	1,3

Рис. Б.2. Расширитель для установки преобразователя температуры в трубопровод малого диаметра.

ПРИЛОЖЕНИЕ В. Сборная конструкция для установки преобразователя давления типа на трубопровод



1 – преобразователь давления; 2 – прокладка (из комплекта поставки); 3 – трехходовой кран; 4 – трубка петлевая;
5 – рабочий трубопровод.

Рис. В.1. Отвод сифонный с присоединительной арматурой.