



**РАСХОДОМЕР-СЧЕТЧИК
УЛЬТРАЗВУКОВОЙ**

ВЗЛЕТ МР

**ИСПОЛНЕНИЯ
УРСВ-5xx N**
(с врезными ПЭА)

**ИНСТРУКЦИЯ ПО МОНТАЖУ
В12.00-00.00 ИМ**



Россия, Санкт-Петербург

Сделано в России

**Система менеджмента качества АО «Взлет»
сертифицирована на соответствие
ГОСТ Р ИСО 9001-2015 (ISO 9001:2015) и ГОСТ Р ИСО 19443-202
органом по сертификации ООО «Тест-С.-Петербург»,
на соответствие СТО Газпром 9001-2018
органом по сертификации АС «Русский Регистр»**



АО «Взлет»

ул. Трефолева, 2 БМ, г. Санкт-Петербург, РОССИЯ, 198097

E-mail: mail@vzljot.ru

www.vzljot.ru

Call-центр ☎ 8 - 8 0 0 - 3 3 3 - 8 8 8 - 7

бесплатный звонок оператору

для соединения со специалистом по интересующему вопросу

СОДЕРЖАНИЕ

ВВЕДЕНИЕ.....	4
1. МЕРЫ БЕЗОПАСНОСТИ	5
2. ПОДГОТОВКА К МОНТАЖУ	6
3. ТРЕБОВАНИЯ ПО МОНТАЖУ	7
3.1. Требования к длине прямолинейных участков	7
трубопровода.....	7
3.2. Требования к трубопроводу в месте монтажа измерительного участка.....	7
3.3. Требования к размещению вторичного измерительного преобразователя.....	8
4. ЭЛЕКТРОМОНТАЖ РАСХОДОМЕРА.....	9
5. МОНТАЖ РАСХОДОМЕРА С ПЕРВИЧНЫМИ ПРЕОБРАЗОВАТЕЛЯМИ	10
5.1. Монтаж первичного преобразователя	10
5.2. Монтаж ПЭА в монтажные патрубки	11
6. ПУСКОНАЛАДОЧНЫЕ РАБОТЫ	12
7. ДЕМОНТАЖ	15
ПРИЛОЖЕНИЕ А. Относительные длины прямолинейных участков	16
ПРИЛОЖЕНИЕ Б. Вид составных частей расходомера	18
ПРИЛОЖЕНИЕ В. Коммутация модулей расходомера	24
ПРИЛОЖЕНИЕ Г. Монтаж во взрывоопасной зоне.	25
ПРИЛОЖЕНИЕ Д. Монтаж при отсутствии взрывоопасной зоны.	32
ПРИЛОЖЕНИЕ Е. Протокол монтажных и пусконаладочных работ.....	35

Настоящая инструкция определяет порядок монтажа и демонтажа на объекте (узле учета) расходомера-счетчика ультразвукового «ВЗЛЕТ МР» исполнения УРСВ-522 N и УРСВ-544 N с врезными датчиками. При проведении работ необходимо также руководствоваться документом «Расходомер-счетчик ультразвуковой «ВЗЛЕТ МР». Исполнения УРСВ-5xx N (с врезными датчиками). Руководство по эксплуатации» В12.00-00.00 РЭ, части I и II.

ПЕРЕЧЕНЬ ПРИНЯТЫХ СОКРАЩЕНИЙ

DN	- диаметр условного прохода;
БК	- блок коммутации;
БИ	- блок искрозащиты;
БИЗ	- барьер искрозащиты;
ВП	- вторичный измерительный преобразователь;
ИУ	- измерительный участок;
ПУЭ	- «Правила устройства электроустановок»;
ПЭА	- преобразователь электроакустический;
РЭ	- руководство по эксплуатации;
УЗИП	- устройство защиты от импульсных перенапряжений;
УЗС	- ультразвуковой сигнал
ЭД	- эксплуатационная документация.

ВНИМАНИЕ!

1. Не допускается приступать к работе с расходомером, не ознакомившись с эксплуатационной документацией.
2. После завершения всех монтажных и пусконаладочных работ необходимо отослать заверенную копию протокола в инженерно-технический центр АО «Взлет».

1. МЕРЫ БЕЗОПАСНОСТИ

- 1.1. К проведению работ по монтажу (демонтажу) расходомера допускается персонал:
 - прошедший обучение на предприятии-изготовителе и получивший сертификат на право проведения данного вида работ на объекте установки расходомера;
 - имеющий право на проведение работ на электроустановках с напряжением до 1000 В;
 - знакомый с документацией на расходомер и вспомогательное оборудование, используемое при проведении работ.
- 1.2. При проведении работ с расходомером опасными факторами являются:
 - напряжение переменного тока с действующим значением до 264 В частотой 50 Гц;
 - температура рабочей жидкости (до 160 °С);
 - другие факторы, связанные с профилем и спецификой объекта, где производится монтаж.
- 1.3. Перед проведением работ необходимо убедиться с помощью измерительного прибора, что на трубопроводе отсутствует опасное для жизни переменное или постоянное напряжение.
- 1.4. В процессе работ по монтажу, пусконаладке или демонтажу расходомера запрещается:
 - производить подключения к прибору, переключения режимов работы при включенном питании;
 - использовать электроприборы и электроинструменты без подключения их корпусов к магистрали защитного заземления, а также использовать перечисленные устройства в неисправном состоянии;
 - использовать зануление вместо защитного заземления.
- 1.5. Перед тем, как подключить прибор к электрической сети питания, необходимо корпус расходомера соединить с магистралью защитного заземления.

ВНИМАНИЕ! Перед подключением к магистрали защитного заземления необходимо убедиться в отсутствии на ней напряжения.

2. ПОДГОТОВКА К МОНТАЖУ

2.1. Для установки расходомера на объекте необходимо:

- наличие свободного участка на трубопроводе для установки измерительного участка (ИУ) с преобразователями электроакустическими (ПЭА);
- наличие прямолинейных участков трубопровода требуемой длины до и после места установки ПП;
- наличие места для размещения вторичного измерительного преобразователя (ВП) расходомера, источника вторичного питания (ИВП), блоков искрозащитных (БИ) и барьера искрозащиты (БИЗ).

2.2. Транспортировка расходомера к месту монтажа должна осуществляться в заводской таре.

После транспортировки расходомера к месту установки при отрицательной температуре и внесения его в помещение с положительной температурой во избежание конденсации влаги необходимо выдержать расходомер в упаковке не менее 3-х часов.

При распаковке расходомера проверить его комплектность в соответствии с паспортом на данный прибор.

ВНИМАНИЕ! Монтаж изделия и пусконаладочные работы должны осуществляться при гарантированном отсутствии взрывоопасной смеси в зоне монтажа во время проведения работ.

3. ТРЕБОВАНИЯ ПО МОНТАЖУ

3.1. Требования к длине прямолинейных участков трубопровода

- 3.1.1. Для нормальной работы расходомера до первого и после последнего по потоку ПЭА должны быть прямолинейные участки трубопровода соответствующей длины с DN, равным DN ИУ. Минимальные значения относительной длины прямолинейных участков для различных схем установки ПЭА и видов гидравлического сопротивления при типовом монтаже приведены в табл.А.1 Приложения А.

Длина прямолинейного участка L (мм) определяется по формуле:

$$L = N \cdot DN,$$

где N – относительная длина, выраженная количеством DN и указанная в табл.А.1;

DN – диаметр условного прохода трубопровода в месте установки ПЭА, мм.

ВНИМАНИЕ! При измерении расхода реверсивного потока все ПЭА являются первыми по потоку и длины прямолинейных участков должны определяться, исходя из этого положения.

Если при предполагаемом размещении ПЭА не обеспечиваются длины прямолинейных участков, указанные в Приложении А, может быть проведено обследование объекта для определения возможности разработки индивидуальной методики выполнения измерений с учетом условий измерения на данном объекте.

- 3.1.2. Любая задвижка относится к виду гидравлического сопротивления, обозначенного в таблице Приложения А, как регулирующая задвижка.

3.2. Требования к трубопроводу в месте монтажа измерительного участка

- 3.2.1. Трубопровод в месте установки ИУ должен отвечать следующим требованиям - на прямолинейных участках до и после места установки ИУ не должно быть элементов, вызывающих возмущение потока жидкости, в том числе: стыковых швов, вмятин, других повреждений.
- 3.2.2. Перед началом работ по монтажу расходомера рекомендуется получить данные на рабочую жидкость (рабочий диапазон расхода, температуры и вязкости) и сертификат на трубопровод (стандарты на трубу, материал, размеры, срок и условия эксплуатации).

3.3. Требования к размещению вторичного измерительного преобразователя

В месте размещения ВП должны обеспечиваться:

- условия эксплуатации в соответствии с требованиями эксплуатационной документации;
- возможность подключения ВП к магистрали защитного заземления;
- наличие свободного доступа к ВП.

4. ЭЛЕКТРОМОНТАЖ РАСХОДОМЕРА

4.1. Прокладка кабеля питания расходомера и кабелей связи БК-ПЭА, БК-ТПС-Н, БК-ВП, ВП – внешние устройства (при их наличии) должна быть выполнена с учетом условий эксплуатации расходомера. Например, могут использоваться марки кабелей БК-ПЭА: РК75-2-21, РК75-2-22, РК75-2-22Л, КВСФ-75 (фторопласт, $t_{\max} = 200$ °С).

4.2. Кабели связи и сетевой кабель по возможности крепятся к стене. Сетевой кабель прокладывается отдельно не ближе 30 см от остальных кабелей. Для защиты от механических повреждений рекомендуется все кабели размещать в металлической трубе или металлорукаве.

НЕ ДОПУСКАЕТСЯ прокладывать кабели БК-ПЭА, БК-ТПС-Н и сигнальные кабели внешних связей вблизи силовых цепей, а при наличии электромагнитных помех высокого уровня (например, при наличии тиристорного регулятора) без укладки их в заземленных стальных металлорукавах или металлических трубах.

Металлорукава (трубы) должны быть заземлены только с одной стороны – со стороны ВП.

НЕ РЕКОМЕНДУЕТСЯ при использовании нескольких расходомеров прокладывать незащищенные кабели БК-ВП на расстоянии ближе 1 м друг от друга.

4.3. Не рекомендуется избыточную часть кабелей сворачивать кольцами.

4.4. Перед подключением концы кабелей ПЭА и ТПС-Н в соответствии с ГОСТ 23587 зачищаются от изоляции и облуживаются. Кабели пропускаются через гермовводы БК и ВП и подключаются к разъемам в соответствии со схемами, приведенными в Приложении Г.

4.5. Необходимость защитного заземления прибора определяется в соответствии с требованиями главы 1.7 «Правил устройства электроустановок» (ПУЭ) в зависимости от напряжения питания и условий размещения прибора.

Защитное заземление, а также заземляющее устройство должны удовлетворять требованиям ПУЭ. Во избежание отказа прибора не допускается в качестве защитного заземления использовать систему заземления молниезащиты.

В соответствии с ПУЭ заземляющий проводник, соединяющий прибор с заземляющим устройством и выполняемый медным проводом с механической защитой, должен иметь сечение не менее 2,5 мм², без механической защиты – не менее 4 мм².

Заземляющий проводник подключается к клемме заземления ВП.

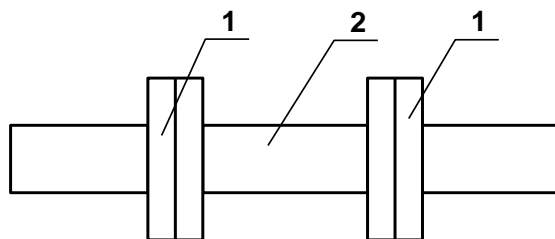
4.6. Для защиты линий связи и электропитания прибора от разрядов молний рекомендуется применение специальных устройств защиты, например, устройство защитное по цепи токового выхода DTR1/24/1500 производства фирмы АО "Хакель Рос". Аналогичные устройства защиты могут применяться для защиты цепей интерфейса RS-485 и универсального выхода вторичного преобразователя.

5. МОНТАЖ РАСХОДОМЕРА С ПЕРВИЧНЫМИ ПРЕОБРАЗОВАТЕЛЯМИ

5.1. Монтаж первичного преобразователя

Измерительный участок может поставляться в двух исполнениях: фланцованном (рис.1) и вварном.

- 5.1.1. Для монтажа ПП в трубопровод может поставляться присоединительная арматура: ответные фланцы, патрубки, конусные переходы (если DN первичного преобразователя меньше DN трубопровода, в который будет устанавливаться ПП).
- 5.1.2. Перед началом работ на трубопроводе в месте установки ПП участки труб, которые могут отклониться от соосного положения после разрезания трубопровода, следует закрепить.
- 5.1.3. Для монтажа в трубопровод, фланцованный ПП и ответные фланцы с приваренными патрубками собираются в единую конструкцию.



1 – ответный фланец с патрубком; 2 – ПП (ИУ).

Рис.1. Сборно-сварная конструкция для установки фланцованного ПП (ИУ) в трубопровод.

При наличии разницы диаметров трубопровода и ИУ для перехода от большего внутреннего диаметра трубопровода к меньшему внутреннему диаметру ИУ можно использовать конусные переходы. При этом длины прямолинейных участков между конусными переходами и ИУ должны быть не менее, указанных в табл.А.1.

- 5.1.4. В выбранном месте освобожденного от жидкости трубопровода вырезается участок необходимой длины и вместо него устанавливается конструкция с фланцованным ПП или вварным ПП. При этом направление стрелки на ПП должно совпадать с направлением потока или прямым направлением для реверсивного потока.

ВНИМАНИЕ! При монтаже КАТЕГОРИЧЕСКИ ЗАПРЕЩАЕТСЯ бросать ПП и наносить по нему удары. Это может привести к выходу из строя установленных на нем ПЭА.

При монтаже в трубопровод вварного ПП с установленными ПЭА в процессе сварки следует обеспечивать температуру в месте установки ПЭА не более 100 °С.

- 5.1.5. Сварка элементов конструкции, а также сварка конструкции или вварного ПП с трубопроводом должна осуществляться в соответствии с ГОСТ 16037 «Соединения сварные стальных трубопроводов». При этом должна обеспечиваться соосность всей конструкции и плоскопараллельность фланцев, между которыми устанавливается ПП.

5.2. Монтаж ПЭА в монтажные патрубки

ПЭА устанавливаются в монтажные патрубки ИУ и прижимаются гайками, см. рис.2. Для завинчивания прижимных гаек должен использоваться рожковый тарированный ключ с размером зева 24 мм. Усилие затяжки ПЭА – от 8 до 9 Н·м.

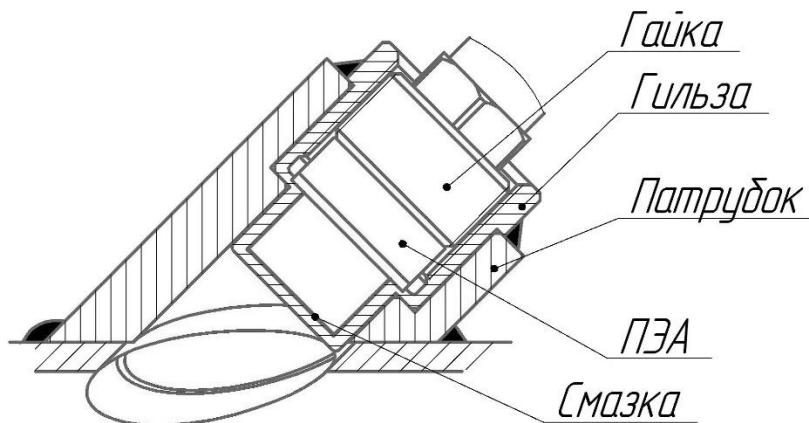


Рис.2. Установка ПЭА в монтажный патрубок.

ВНИМАНИЕ! Перед установкой ПЭА в монтажные патрубки необходимо нанести на излучающие плоскости ПЭА смазку AP-5 Jet Lube или ПМС-1000 равномерным слоем толщиной 0.5-1мм.

Подключить ПЭА к разъемам БК, соблюдая соответствие маркировки ПЭА и маркировки каналов ВП (Канал 1 – Канал 4): ПЭА, расположенные первыми по потоку, должны подключаться к контактам ВП РЕА1.1, РЕА1.2, а ПЭА, расположенные вторыми по потоку – к контактам РЕА2.1, РЕА2.2 (см. рис.Г.2, Г.3). Подключить к разъемам БК кабель ТПС-Н (см. рис.Г.4).

6. ПУСКОНАЛАДОЧНЫЕ РАБОТЫ

6.1. Перед началом работ необходимо проверить соответствие параметров функционирования (параметров ИУ и расходомера, указанным в паспортах или протоколах) данным, занесенным в память расходомера.

Необходимо также проконтролировать соответствие индицируемого знака расхода («+» или «-») реальному направлению потока в трубопроводе. Если индицируемый знак расхода не совпадает с реальным направлением, необходимо проконтролировать правильность установки пары ПЭА, либо подключения пары ПЭА с учетом направления потока. Если установка и подключение выполнены правильно, то необходимо войти в меню **Настройки / Обработ. результатов** и проверить значение (знак) для параметра **Знак потока**.

6.2. Необходимо определить смещение нуля расходомера **dT0** и дополнительную задержку **Рдоп** для каждого канала измерения или луча расходомера.

- ◆ **Определение смещения нуля dT₀.**

Определение значения **dT₀** выполняется при полностью остановленном потоке в трубопроводе. Выбирается строка **Настройки / Калибровка / Калибровка нуля / Автомат / Зап. калиб.** и производится запуск процедуры калибровки установкой значения **Старт**. После остановки процесса калибровки (для параметра **Зап. калиб.** устанавливается значение **Стоп**) и возвращения в окно **УСТ. СМЕЩ. X канал** параметру **dT₀** автоматически будет присвоено значение, рассчитанное прибором.

- ◆ **Определение значения параметра Доп. задержка (Рдоп).**

Определение значения **Рдоп** проводится следующим образом. Открывается окно **Настройки / Калибровка / Калибровка Рдоп / Уст. РдопX канал** и вводится табличное значение скорости звука **Стаб.**

ПРИМЕЧАНИЕ. При отсутствии таблиц зависимости скорости ультразвука от температуры жидкости скорость ультразвука может определяться с помощью приспособления, изображенного на рис.3 Непосредственно перед измерением скорости ультразвука корпус приспособления (скоба стальная) погружается в исследуемую жидкость, а толщиномер настраивается для измерения скорости ультразвука. Затем ультразвуковым толщиномером производится непосредственное измерение скорости ультразвука.

Для измерения скорости ультразвука в жидкости возможно также применение прибора УС-12 ИМ (ЩО 2.048.045 ТО) или толщиномеров других типов

Затем активизируется опция **Автомат** и производится запуск процедуры калибровки (для параметра **Зап. калиб.** устанавливается значение **Старт**).

После остановки процесса калибровки (для параметра **Зап. калиб.** устанавливается значение **Стоп**) и возвращения в меню **Уст. РдопX канал** параметру **Рдоп** автоматически будет присвоено значение, рассчитанное прибором.

Вычисленное прибором значение параметра **Рдоп** заносится в протокол.

ВНИМАНИЕ! В случае замены любой составной части канала измерения (ВП, ПЭА, блока искрозащитного, кабелей связи) необходимо заново определить значения параметров $dT0$ и $Рдоп$.

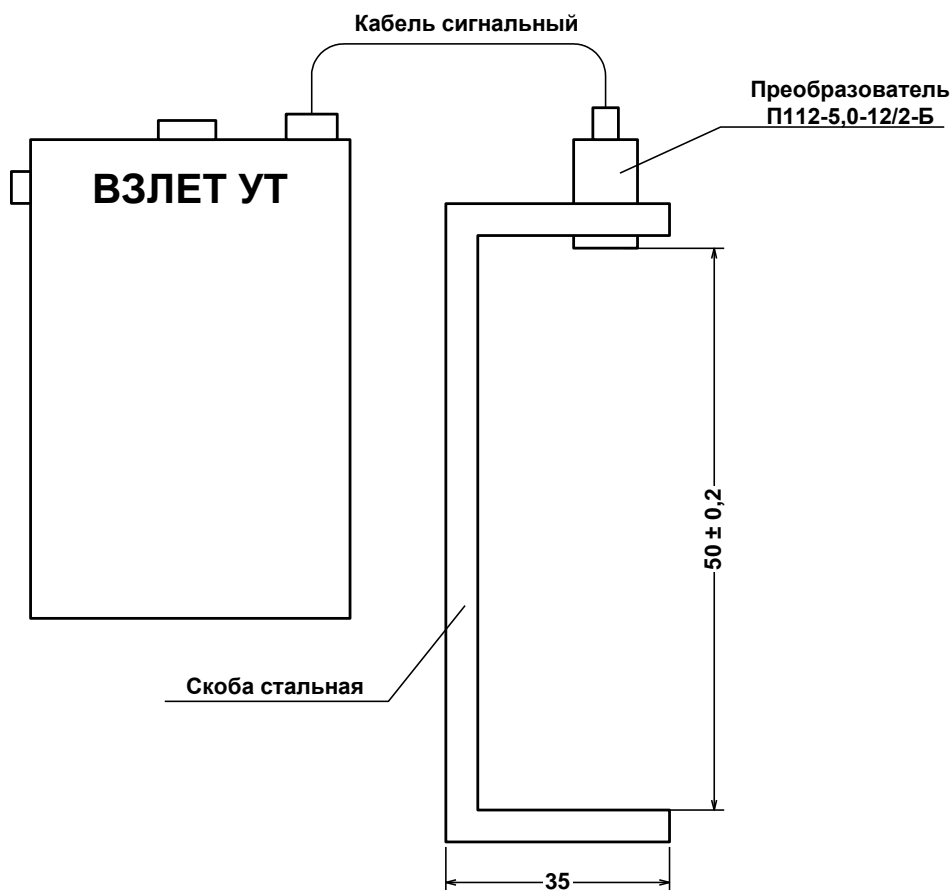


Рис.3. Приспособление для измерения скорости ультразвука в жидкости.

- 6.3. Открывается меню **Настройки / Обработ. результатов** и устанавливаются значения параметров:
- **Медиана** – размер буфера медианного усреднения;
 - **Среднее** – размер буфера арифметического усреднения;
 - **Тип ср.** – тип усреднения;
 - **Порог Kdt** – параметр, определяющий скорость реакции экспоненциального фильтра для dt на скорость изменения расхода;
 - **Kdt** – коэффициент экспоненциального фильтра для dt;
 - **Kp** – коэффициент экспоненциального фильтра;
 - **Вр. инер.** – время инерции;
 - **Ускор.** – значение максимальной скорости изменения скорости потока;
 - **Отс.** – отсечка по минимальному расходу;
 - **НУ** – нижняя уставка по расходу;
 - **ВУ** – верхняя уставка по расходу;
 - **Vмах** – коррекция скорости потока;
 - **Знак потока** – знак направления потока жидкости;
 - **Архивир.** – выбор архивируемого параметра (объем, масса);
 - **Размерность** – размерность расхода (объема);
 - **Конф.** – конфигурация расходомера.

ПРИМЕЧАНИЕ. Время инерции не рекомендуется устанавливать менее 10 с.

- 6.4. Подключаются к расходомеру необходимые приборы и устройства (модем и т.д.). В меню **Настройки / Настр. периферии** и **Настройки / Системные параметры / Настройки связи** устанавливаются необходимые параметры для согласования работы выходов расходомера со входами подключаемых приборов и устройств.
- 6.5. Проверяется и при необходимости устанавливаются текущие дата и время (**Настройки / Системные параметры / Установка часов**).

При необходимости в окне **Настройки / Системные параметры / Очистка объемов** выполняется процедура обнуления накопленного значения объема.

Прибор переводится в режим РАБОТА, т.е. снимается перемычка с контактной пары модификации сервисных параметров. Данная контактная пара опломбировывается. При необходимости пломбируется корпус ВП.

- 6.6. Требования к условиям эксплуатации и выбору места монтажа, приведенные в настоящей эксплуатационной документации (ЭД), учитывают наиболее типичные факторы, влияющие на работу расходомера.

На объекте эксплуатации могут существовать или возникнуть в процессе его эксплуатации факторы, не поддающиеся предварительному прогнозу, оценке или проверке, и которые производитель не мог учесть при разработке.

В случае проявления подобных факторов следует найти иное место эксплуатации, где данные факторы отсутствуют или не оказывают влияния на работу изделия.

7. ДЕМОНТАЖ

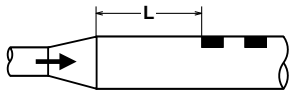
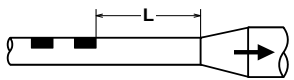
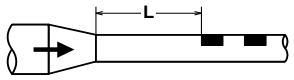
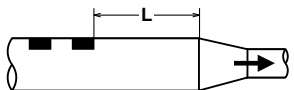
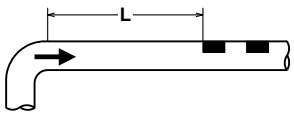
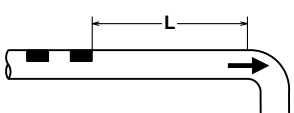
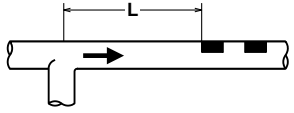
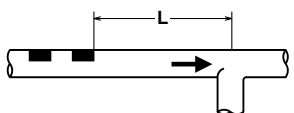
При демонтаже расходомера необходимо:

- отключить питание расходомера;
- отвернуть винты на лицевой панели ВП и откинуть субблок обработки данных вбок на поворотных петлях;
- отсоединить подходящие к субблоку кабели связи с ПЭА, кабель питания и кабели интерфейсов;
- снять с петель субблок обработки данных;
- демонтировать ПЭА, БК и ТПС-Н, ИУ;
- упаковать составные части расходомера для последующей транспортировки.

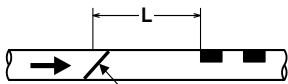
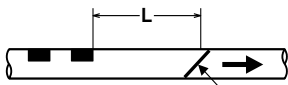
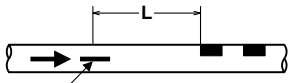
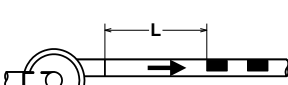

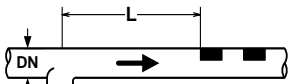
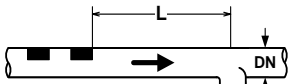
ПРИЛОЖЕНИЕ А. Относительные длины прямолинейных участков

В таблице А.1 приведены минимальные значения относительной длины прямолинейных участков трубопровода для различных схем установки ПЭА и видов местных гидравлических сопротивлений.

Таблица А.1

Вид местного гидравлического сопротивления	Относительная длина прямолинейного участка, N, не менее	
	Двухлучевое зондирование	Четырехлучевое зондирование
	Z-схема по хордам	
1	2	3
	10	10
	1	1
	10	10
	1	1
	10	10
	1	1
	10	10
	10	10

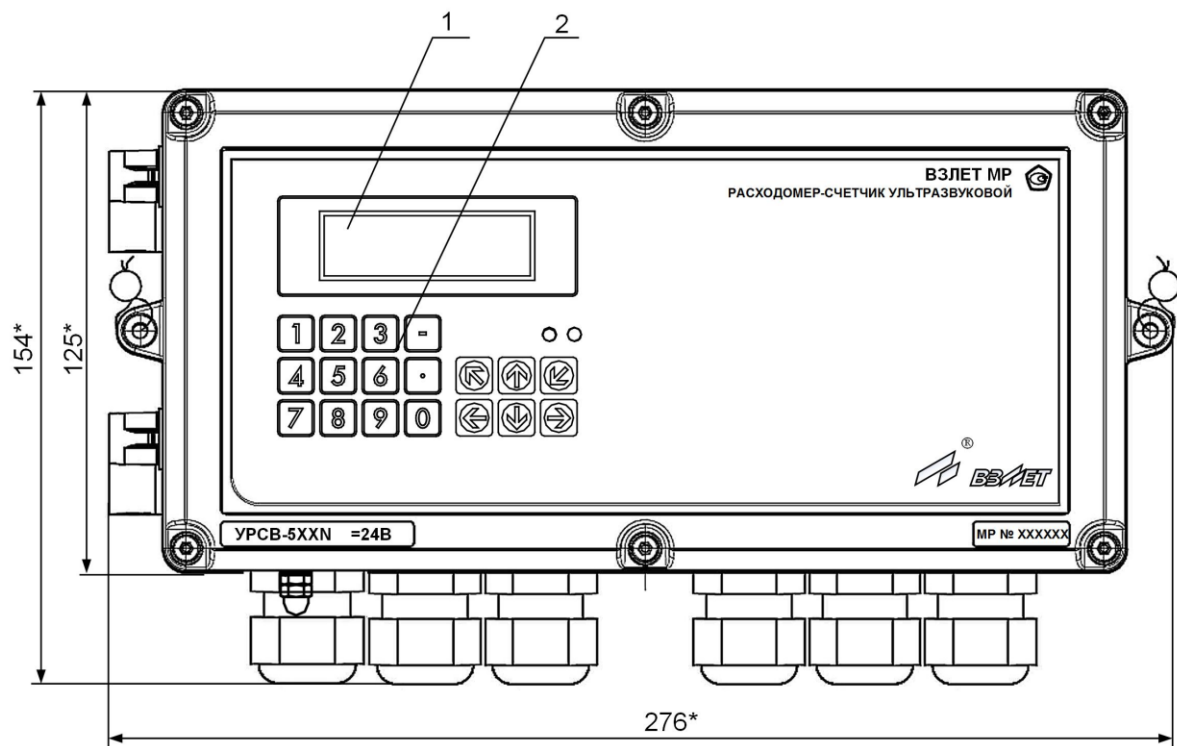
Продолжение таблицы А.1

1	2	3
 <p>Регулирующая задвижка</p>	15	15
 <p>Регулирующая задвижка</p>	2	2
 <p>Полностью открытый шаровой кран*</p>	10	10
 <p>Насос</p>	30	30
 <p>Насос</p>	3	3
 <p>$DN1 / DN > 0,1$</p>	10	10
 <p>$DN1 / DN > 0,1$</p>	1	1

* - полностью открытый полнопроходной шаровой кран не является гидравлическим сопротивлением.

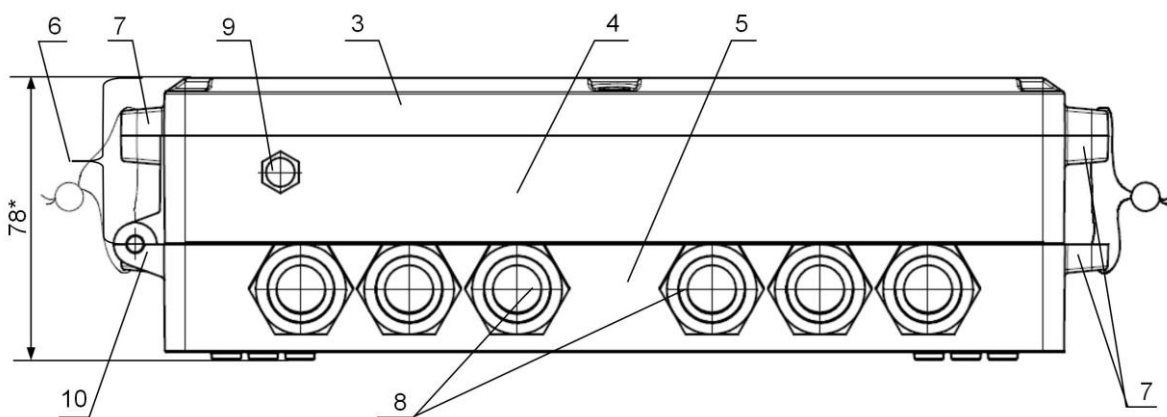
При наличии в трубопроводе нескольких гидравлических сопротивлений длина прямолинейного участка трубопровода до ближайшего к ПЭА сопротивления должна быть не менее, указанной в данной таблице, а расстояние от ПЭА до каждого из остальных гидравлических сопротивлений должно быть не менее значения, приведенного в таблице для гидравлического сопротивления данного вида.

ПРИЛОЖЕНИЕ Б. Вид составных частей расходомера



Масса не более 4,25 кг

а) вид спереди

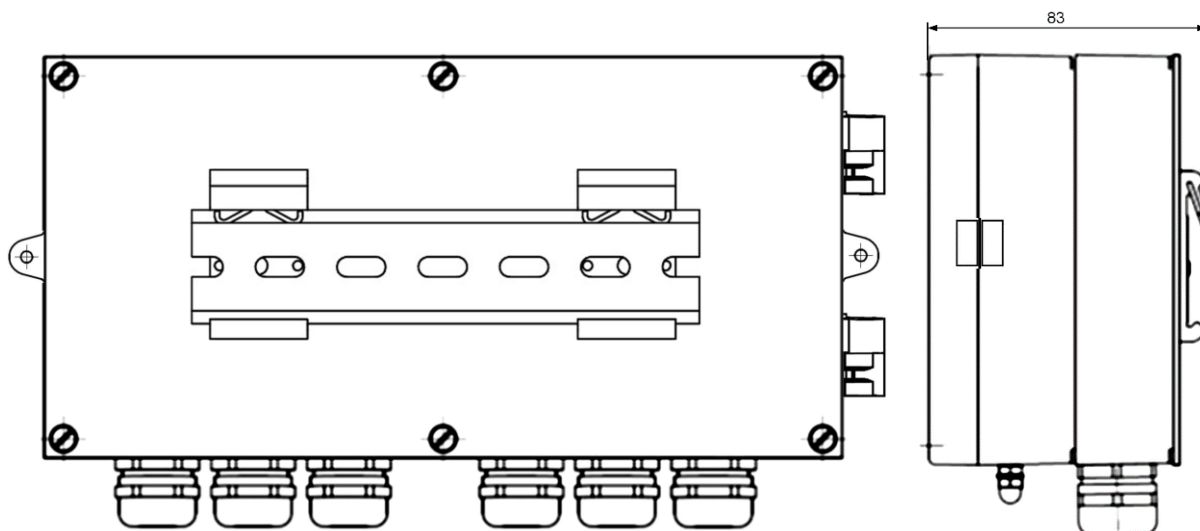


б) вид снизу

* - справочный размер

1 – дисплей; 2 – клавиатура; 3 – блок преобразователя и клавиатуры; 4 – блок ВИП; 5 – блок коммутации; 6 – субблок обработки данных; 7 – проушины для установки эксплуатационных пломб; 8 – гермоводы; 9 – клемма заземления; 10 – петли, на которых откидывается субблок обработки данных.

Рис.Б.1. Вторичный измерительный преобразователь.



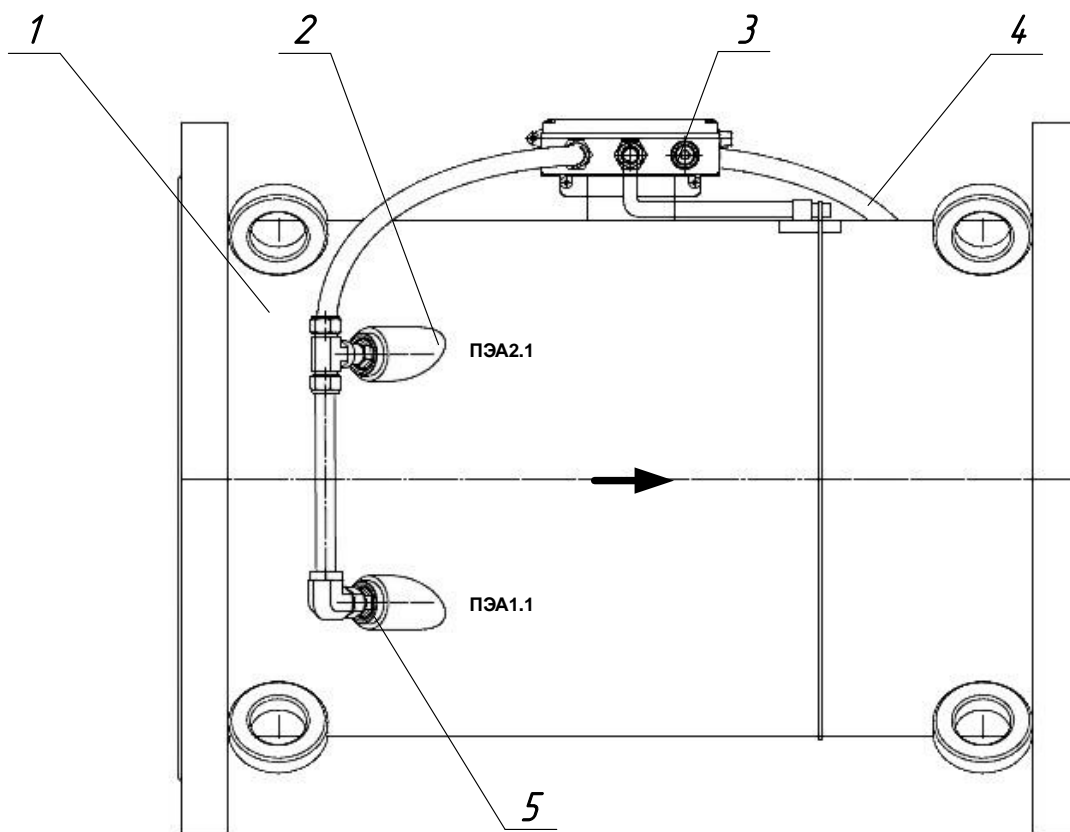
а) вид сзади

б) вид сбоку

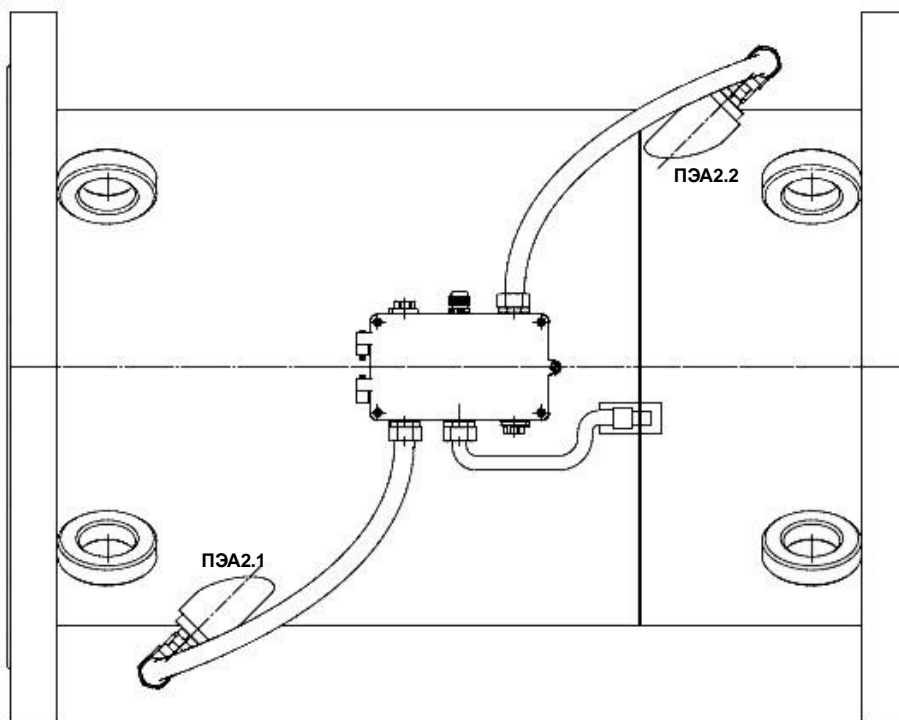
* - справочный размер

1 – излучающая плоскость; 2 – отметка акустического центра; 3 – сигнальный кабель.

Рис.Б.2. Монтаж ВП на DIN-рейку.



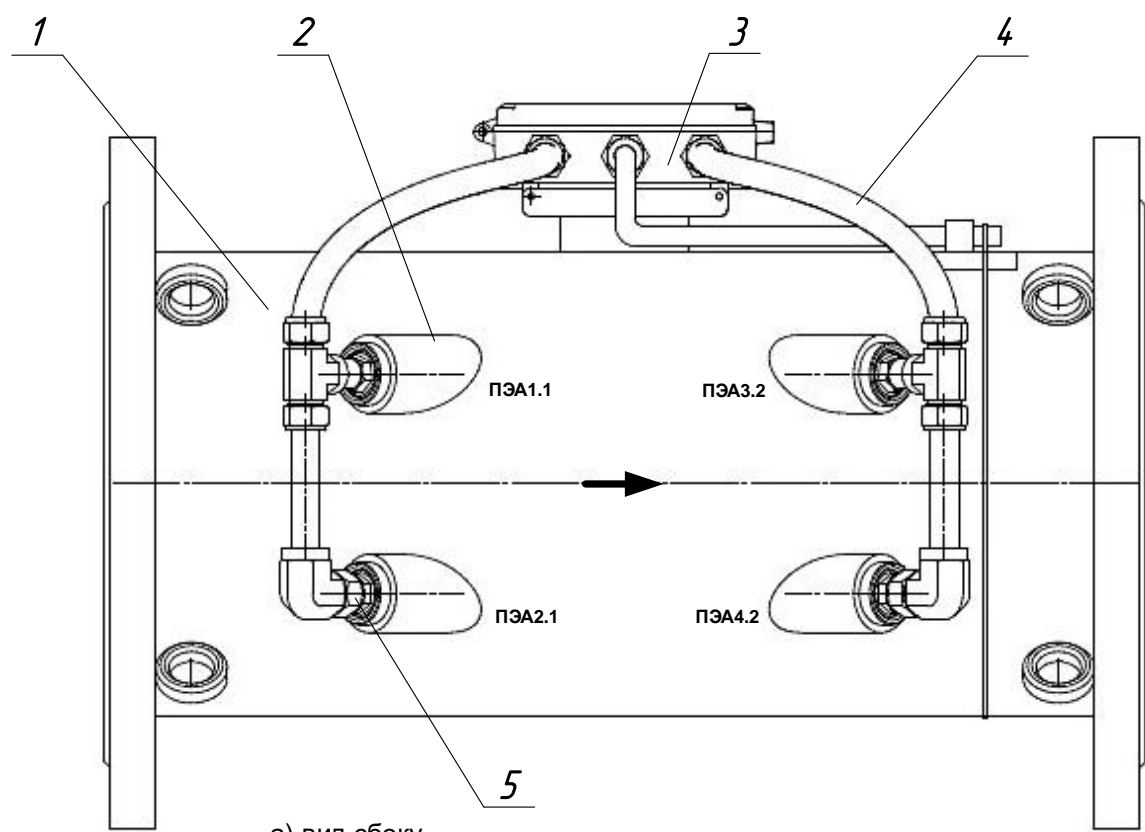
а) вид сбоку



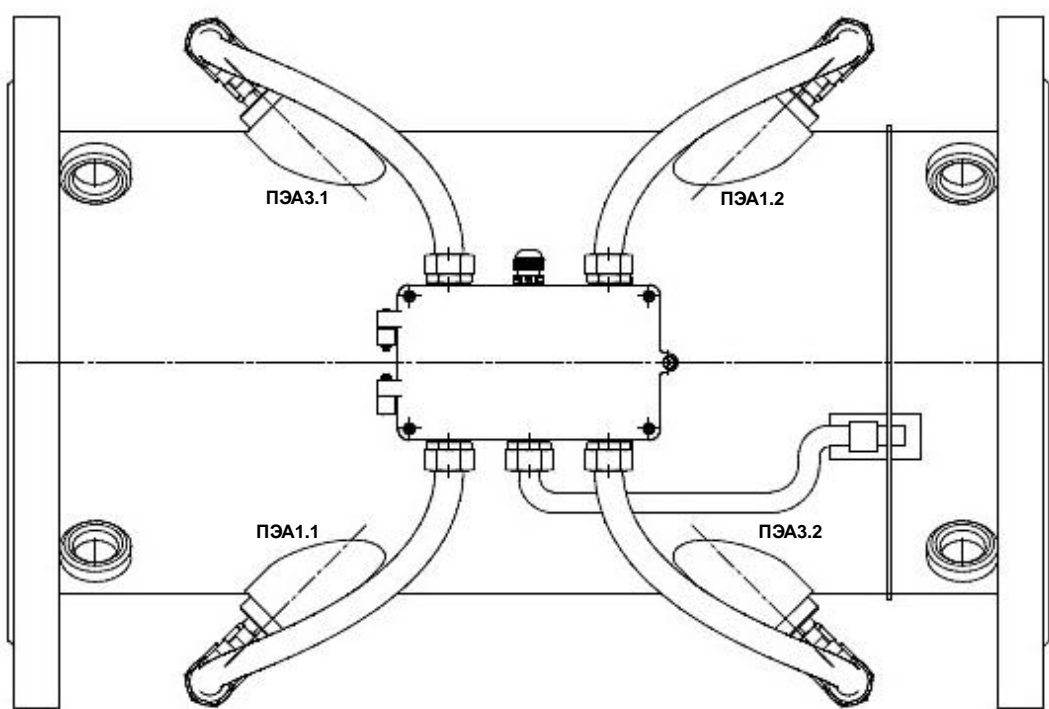
б) вид сверху

1 – измерительный участок; 2 – патрубок для установки врезного ПЭА;
 3 – блок коммутации; 4 – вывод ПЭА в гибкой трубке; 5 – врезной ПЭА.

Рис.Б.3. ПП на базе измерительного участка ИУ-042 с блоком коммутации (двухлучевая схема зондирования, ПЭА размещены по хордам).



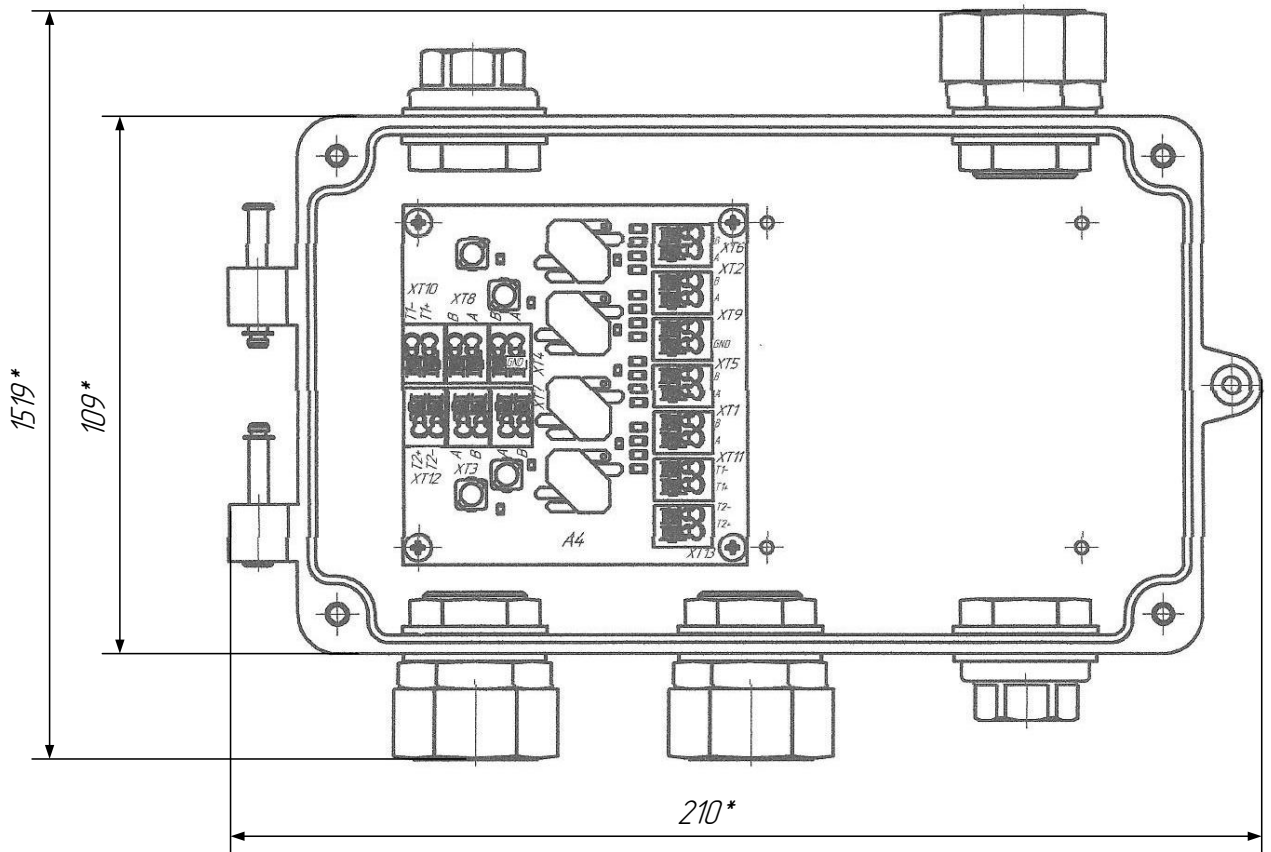
а) вид сбоку



б) вид сверху

1 – измерительный участок; 2 – патрубок для установки врезного ПЭА; 3 – блок коммутации; 4 – вывод ПЭА в гибкой трубке; 5 – врезной ПЭА.

Рис.Б.4. ПП на базе измерительного участка ИУ-082 с блоком коммутации (четырёхлучевая схема зондирования, ПЭА размещены по среднерадиусным хордам).



* - справочный размер

Рис.Б.5. Блок коммутации для двухлучевого исполнения ИУ.

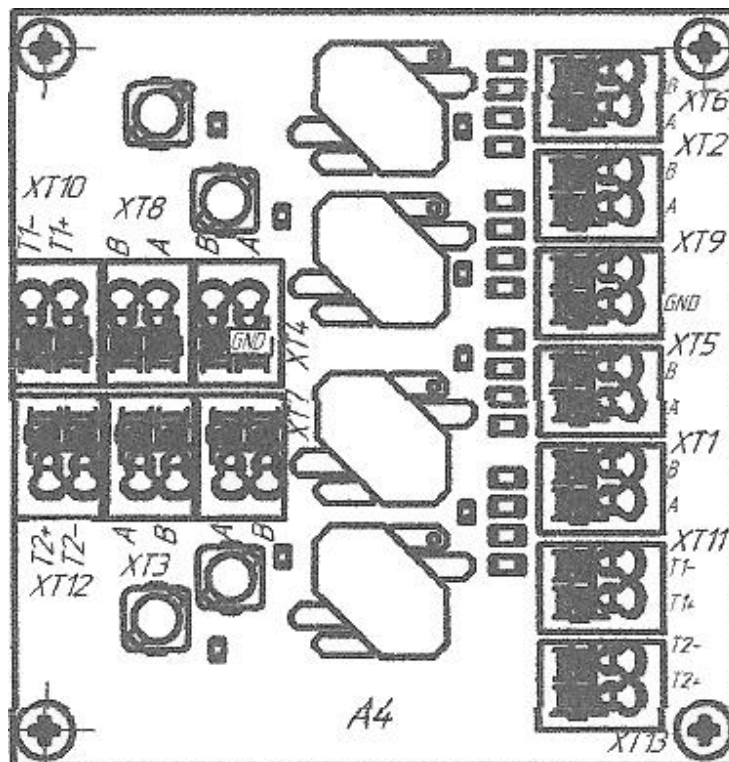
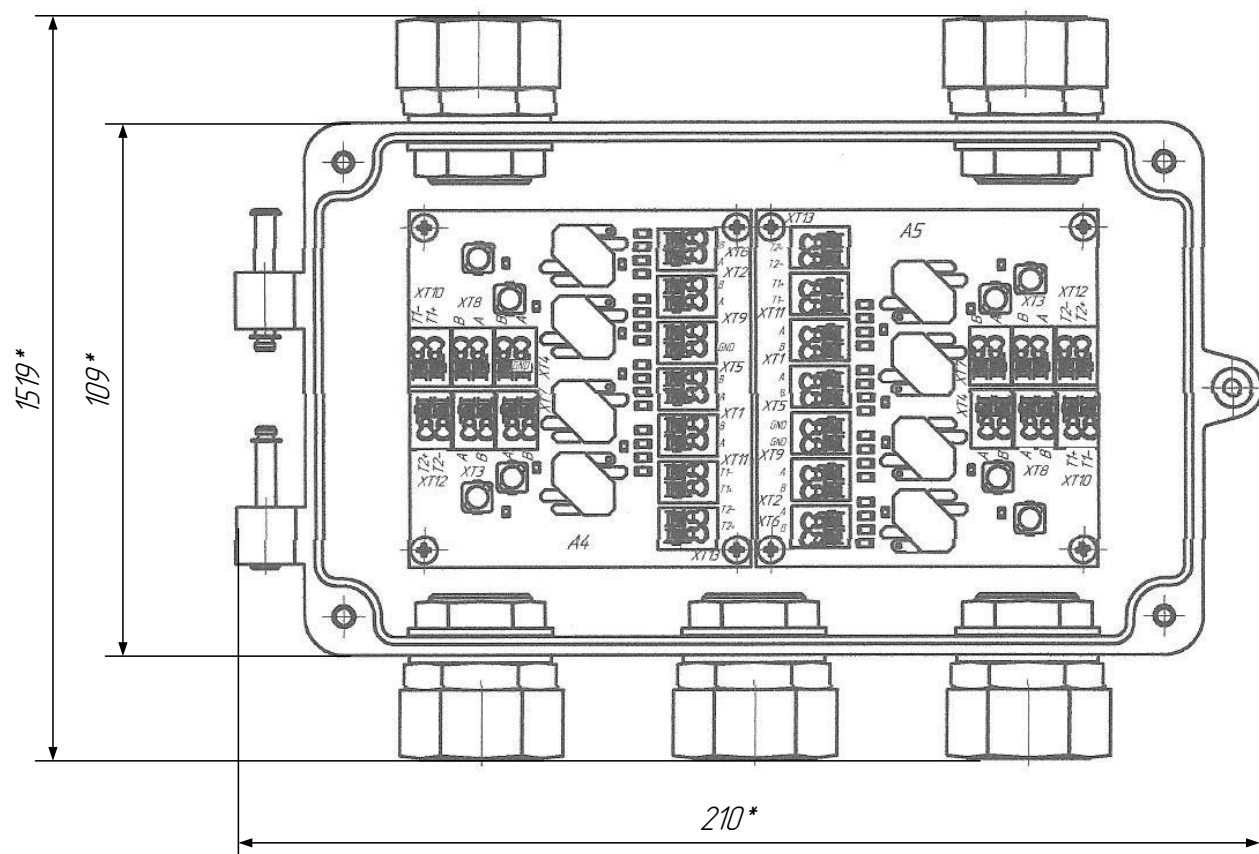


Рис.Б.6. Обозначение коммутационных элементов на модуле блока коммутации для двухлучевого исполнения ИУ с интегрированной схемой помехозащитенности линии связи.



* - справочный размер

Рис.Б.7. Блок коммутации для четырехлучевого исполнения ИУ.

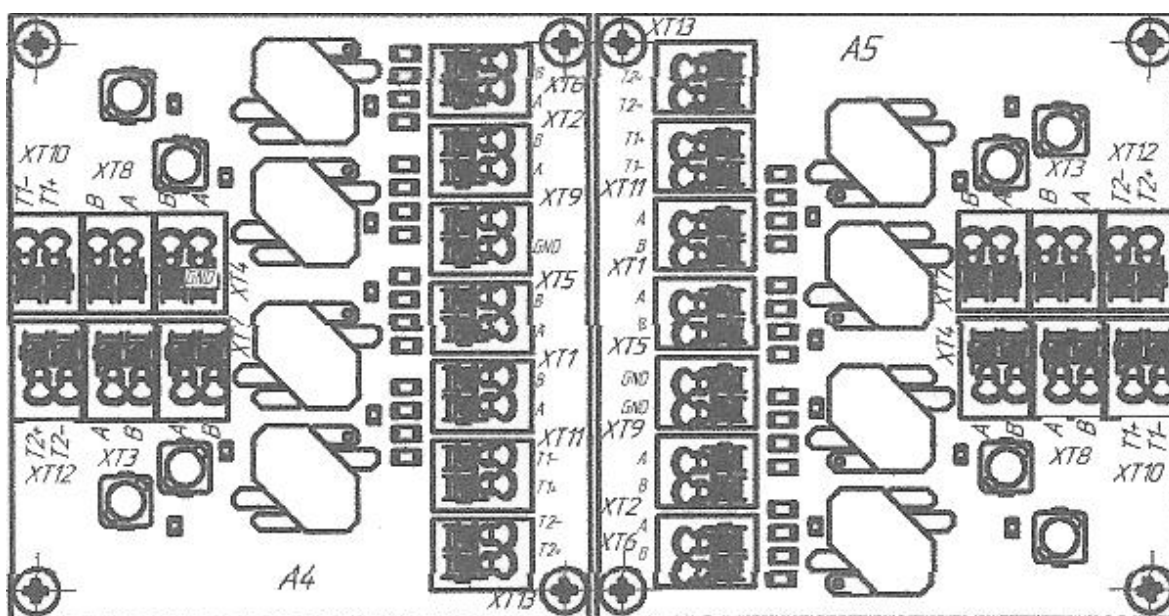
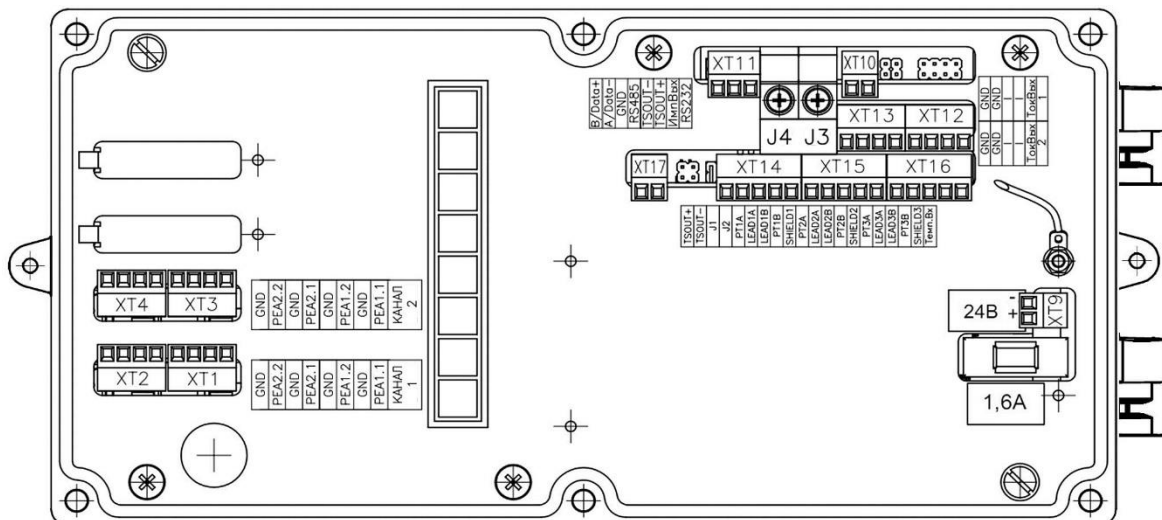
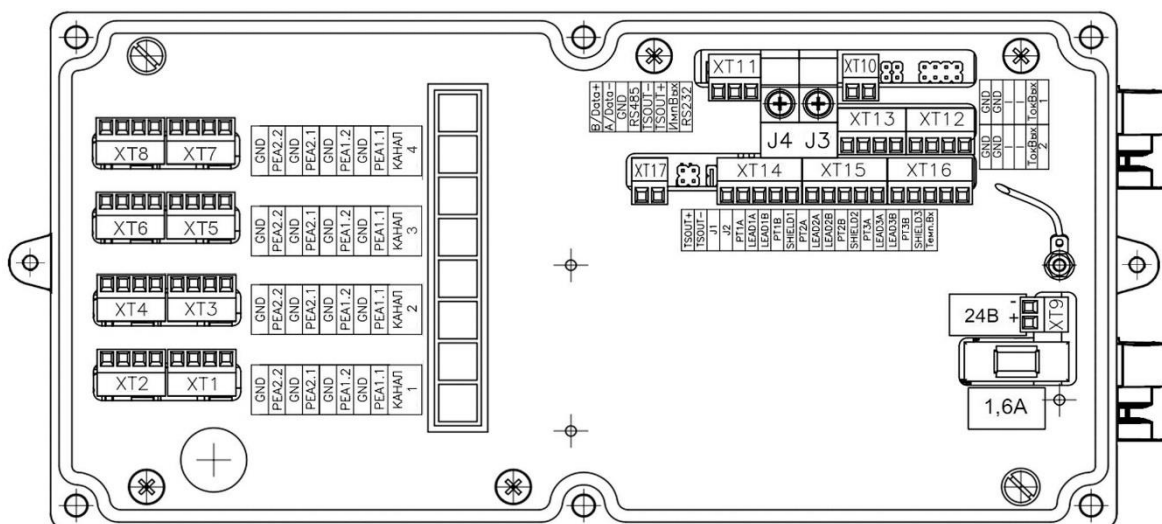


Рис.Б.8. Обозначение коммутационных элементов на модуле блока коммутации для четырехлучевого исполнения ИУ с интегрированной схемой помехозащитенности линии связи.

ПРИЛОЖЕНИЕ В. КОММУТАЦИЯ МОДУЛЕЙ РАСХОДОМЕРА



а) двухканальное исполнение

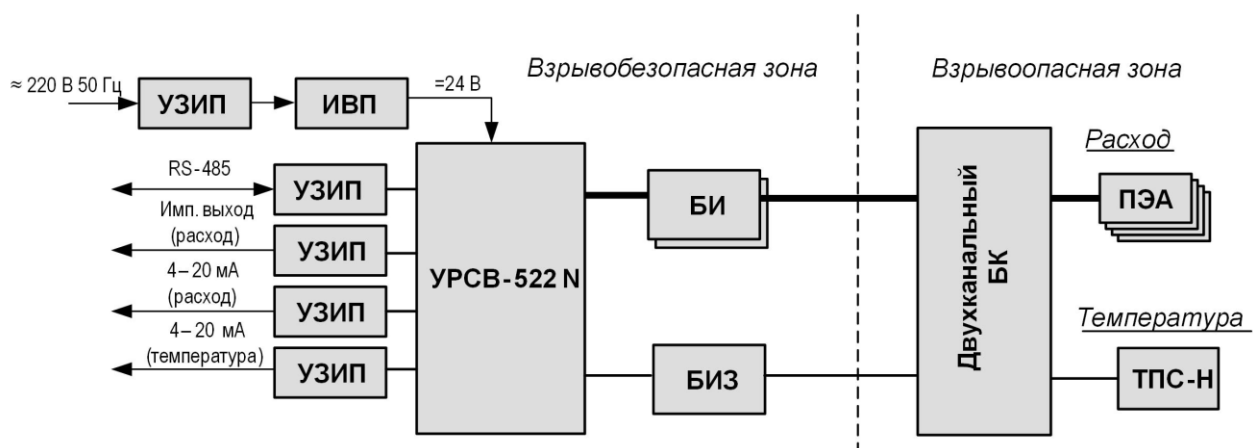


б) четырехканальное исполнение

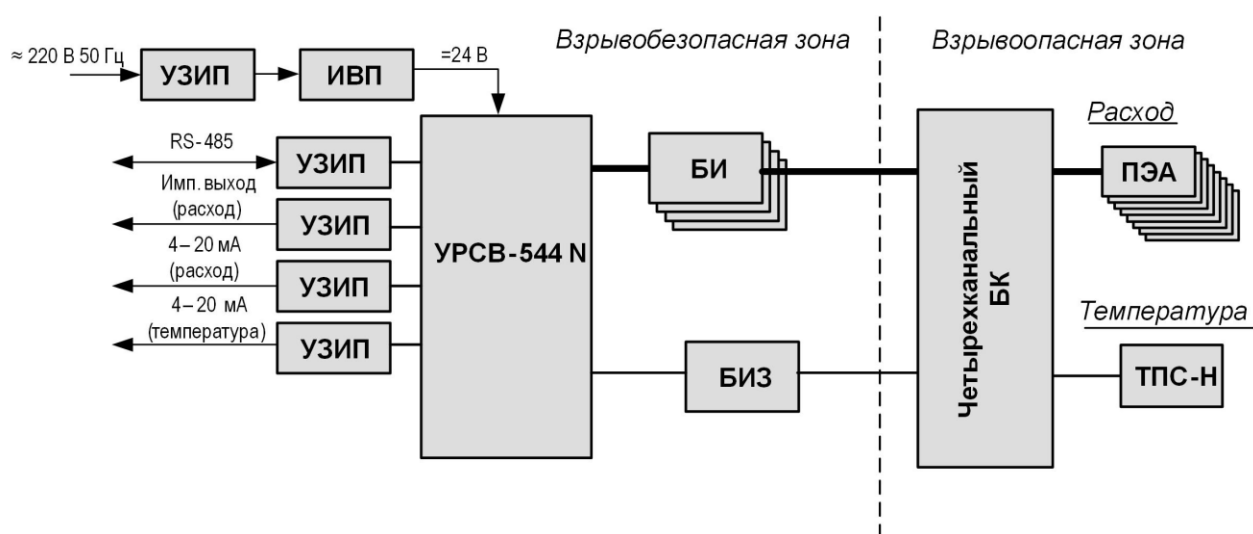
- J3* - контактная пара разрешения модификации калибровочных параметров;
- J4* - контактная пара разрешения модификации параметров функционирования;
- XT1-XT8* - разъемы для подключения кабелей связи с ПЭА;
- XT9* - разъем для подключения напряжения питания =24 В;
- XT10* - разъем универсального выхода;
- XT11* - разъем подключения интерфейса RS-485;
- XT12, XT13* - разъемы токовых выходов;
- XT16* - разъем подключения ТПС-Н;
- XT14, XT15* - резерв;
- XT17* - резерв.

Рис.В.1. Маркировка коммутационных элементов модуля обработки данных.

ПРИЛОЖЕНИЕ Г. Монтаж во взрывоопасной зоне.



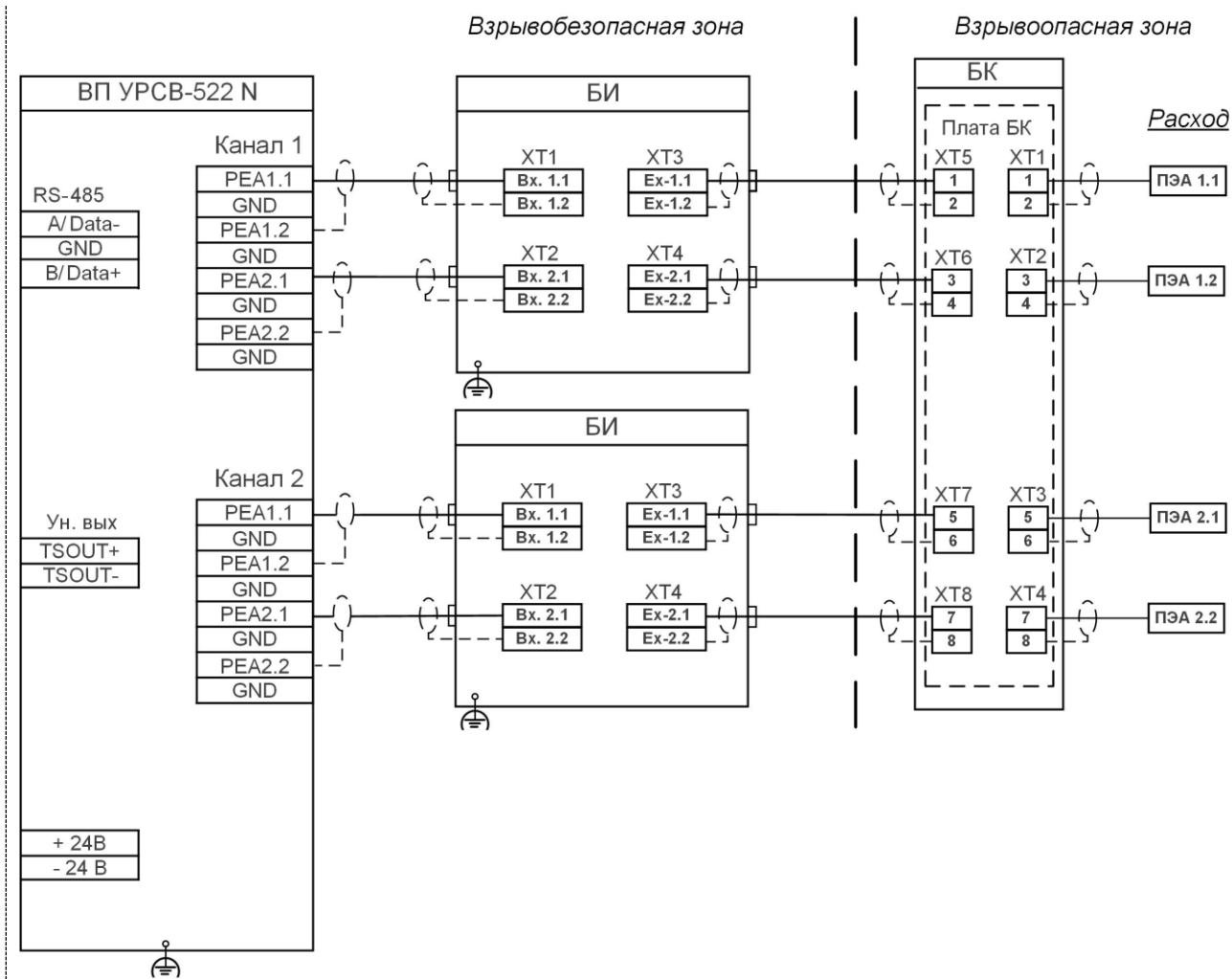
а) двухлучевое исполнение расходомера



б) четырехлучевое исполнение расходомера

БИ – блок искрозащитный;
БИЗ – барьер искрозащиты;
БК – блок коммутации;
ИВП – источник вторичного питания;
ПЭА – преобразователь электроакустический;
ТПС – термопреобразователь сопротивления;
УЗИП – устройство защиты от импульсных перенапряжений.

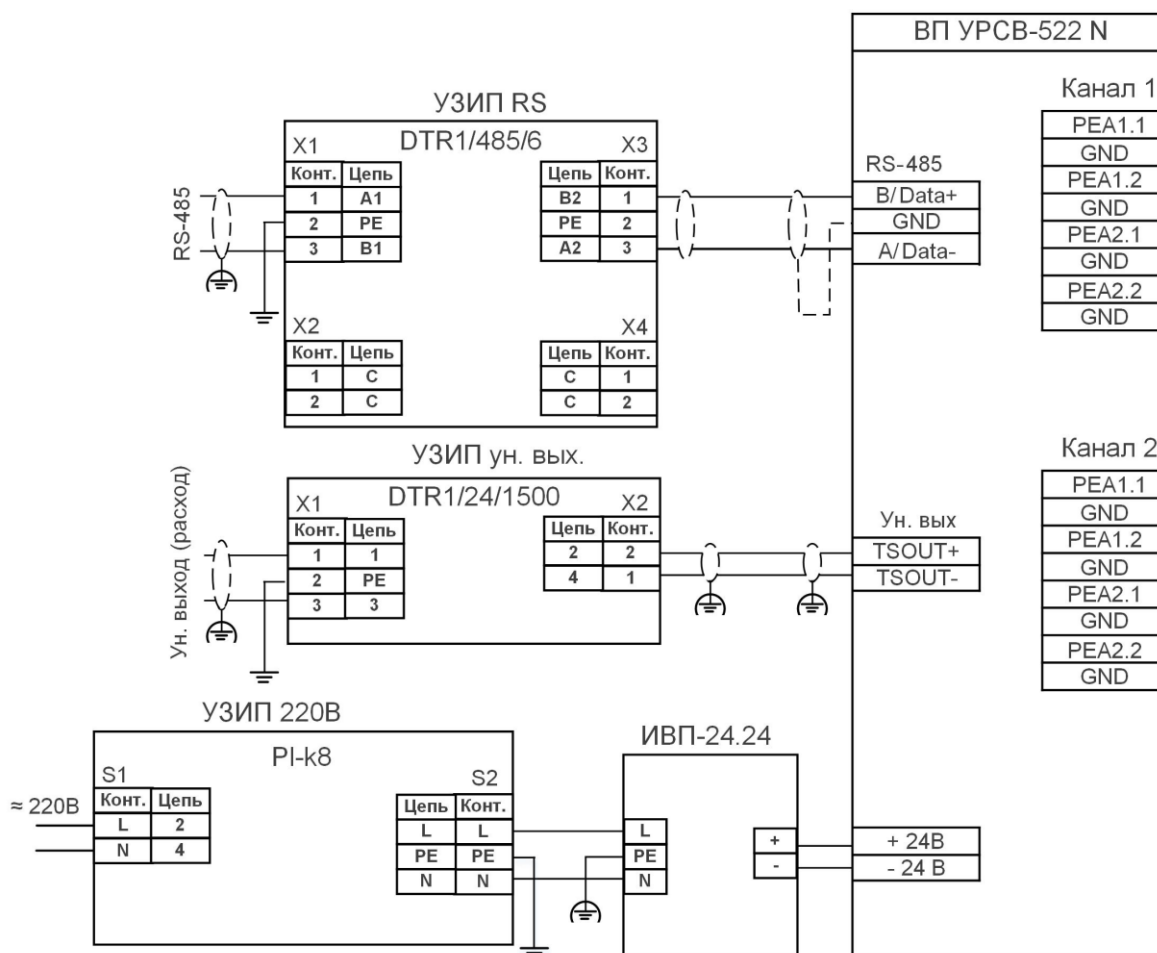
Рис.Г.1. Общая схема монтажа.



← на рис.Г.26

Поз. обознач.	Наименование	Примечание
ПЭА 1.1-ПЭА 2.2	Преобразователь электроакустический	Из к-та УРСВ-5хх N
БИ	Блок искрозащитный	Из к-та УРСВ-5хх N
БК	Блок коммутации двухканальный	Из к-та УРСВ-5хх N
ВП УРСВ-522 N	Вторичный преобразователь расходомера-счетчика ультразвукового «Взлет МР» исп. УРСВ-522 N	

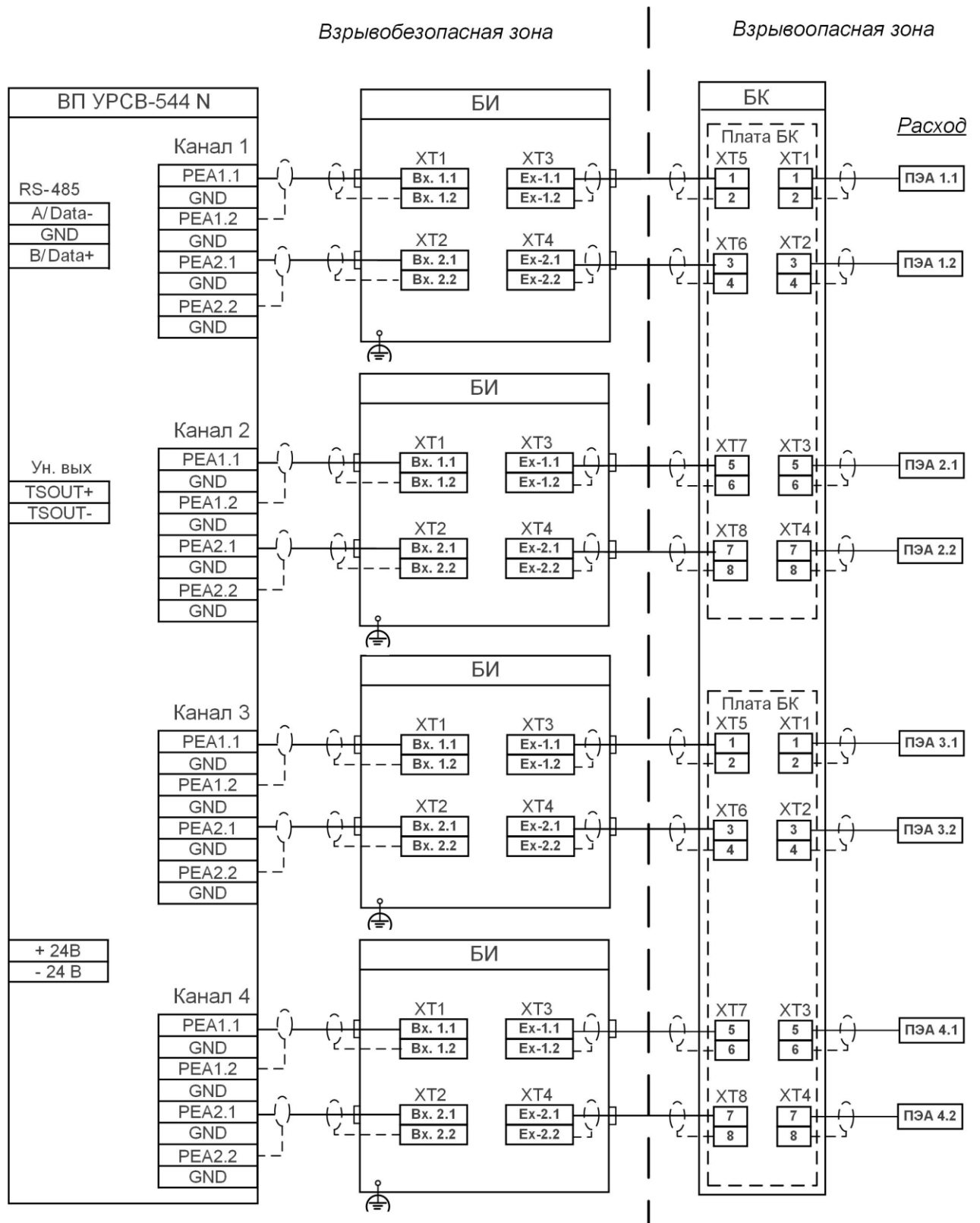
Рис.Г.2а. Схема электрическая принципиальная подключения по линии расхода (для двухлучевого исполнения расходомера).



← с рис.Г.2а

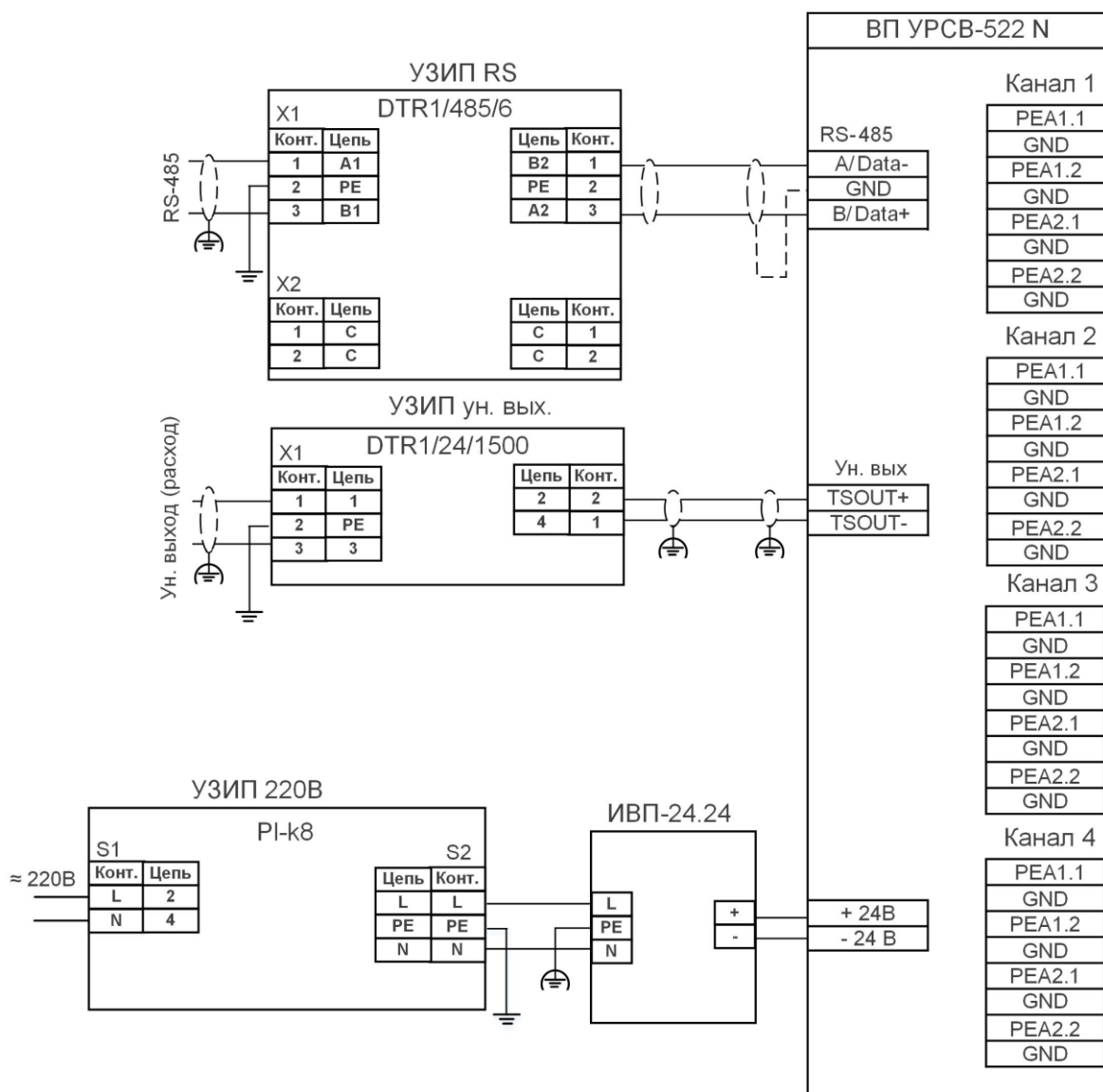
Поз. обознач.	Наименование	Примечание
ВП УРСВ-522 N	Вторичный преобразователь расходомера-счетчика ультразвукового «Взлет МР» исп. УРСВ-522 N	
УЗИП RS	Устройство защиты от импульсных помех линии интерфейса RS-485 DTR 1/485/6	
УЗИП ун. вых.	Устройство защиты от импульсных помех линии универсального выхода DTR 1/24/1500	
УЗИП 220В	Устройство защиты от импульсных помех входной цепи питания ≈220 В 50 Гц PI-k8	

Рис.Г.26. Продолжение схемы электрической принципиальной подключения по линиям электропитания, расхода, универсального выхода и выхода интерфейса RS-485 (для двухлучевого исполнения расходомера).



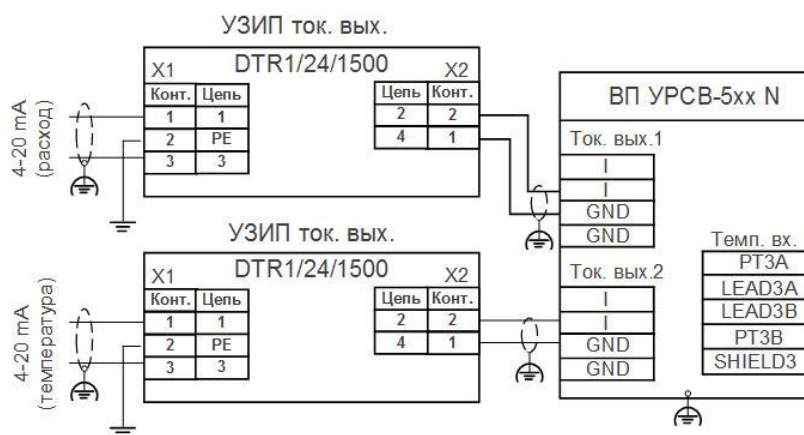
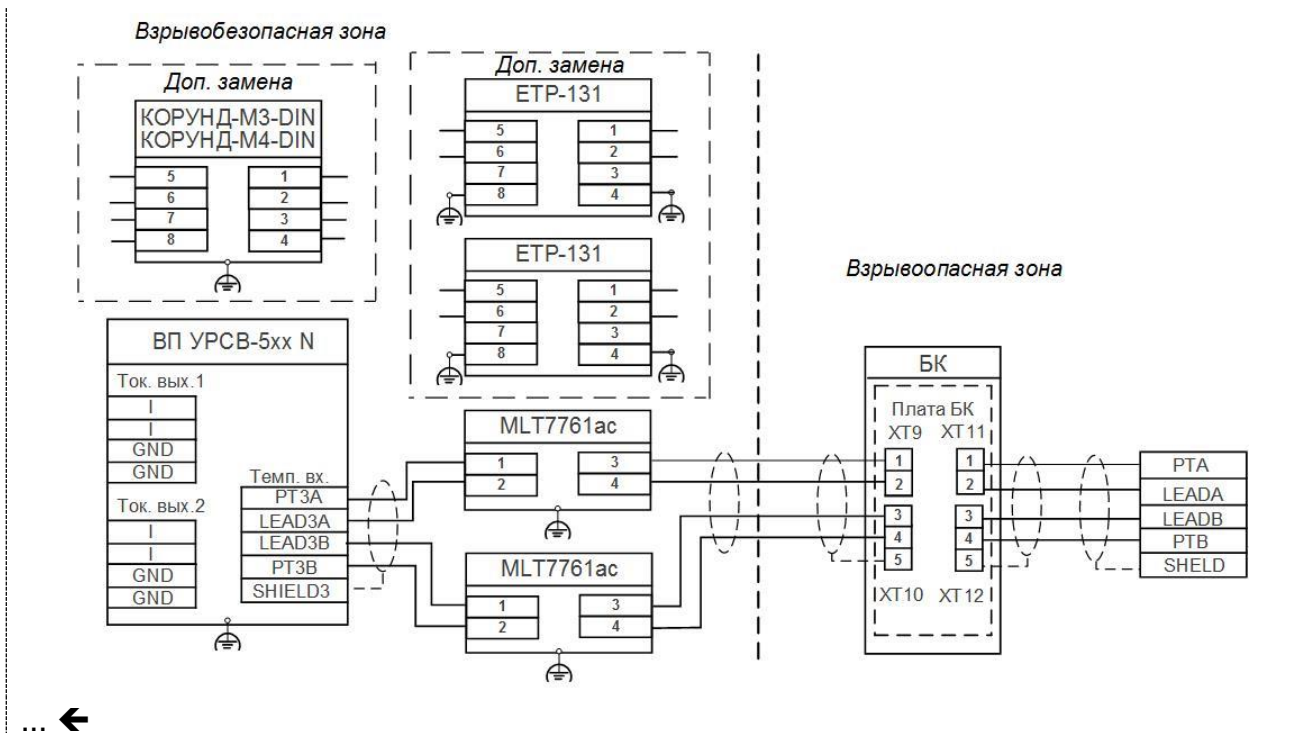
← на рис.Г.36

Рис.Г.3а. Схема электрическая принципиальная подключения по линии расхода (для четырехлучевого исполнения расходомера).



← с рис.Г.3а

Рис.Г.3б. Продолжение схемы электрической принципиальной подключения по линиям электропитания, расхода, универсального выхода и выхода интерфейса RS-485 (для четырехлучевого исполнения расходомера).

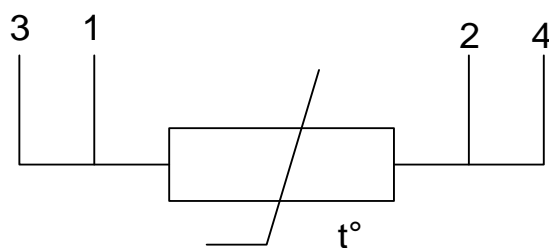


Поз. обознач.	Наименование	Примечание
ВП УРСВ-5xx N	Вторичный преобразователь расходомера-счетчика ультразвукового «Взлет МР» исп. УРСВ-5xx N	
ТПС-Н	Датчик температуры «Взлет ТПС-Н»	Из к-та УРСВ-5xx N
MTL7761ac*	Барьер искрозащиты MTL7761ac	Eaton Electric LTD
УЗИП ток. вых.	Устройство защиты от импульсных помех линии токового выхода DTR 1/24/1500	Хакель Рос
БК	Блок коммутации	Из к-та УРСВ-5xx N

* - допустимые замены:

- барьер искрозащиты ЕТР-131 производства ООО «Завод ПСА «ЭлеСи», Россия;
- энергетический барьер искрозащиты КОРУНД-М3-DIN или КОРУНД-М4-DIN производства ООО «Стэнли», Россия.

Рис.Г.4. Схема электрическая принципиальная подключения по линии температуры и токовых выходов.



Для монтажа ТПС-Н могут использоваться два типа кабелей: МКВЭВ-4×0,2 или КММСЭ-4×0,2. Соответствие цепей ТПС-Н и цветных жил кабелей приведено в таблице:

Цепь	Конт. ТПС-Н	Конт. на БК	Марка кабеля	
			МКВЭВ-4х0,2	КММСЭ-4х0,2
РТА	1	ХТ11/1	черный	зеленый
LEADA	3	ХТ11/2	синий	синий
РТВ	2	ХТ12/3	красный	красный
LEADB	4	ХТ12/4	белый	желтый
SHIELD	экран	ХТ12/5	экран	

Рис.Г.5. Схема электрическая принципиальная термопреобразователя сопротивления «ВЗЛЕТ ТПС-Н» и цветовая маркировка соединительных кабелей.

ВНИМАНИЕ! В связи с тем, что жилы кабеля одной и той же марки у разных производителей могут отличаться цветовой гаммой, во избежание неправильного монтажа рекомендуется:

1. Мультиметром определить пары жил, накоротко замкнутые между собой.
2. Соединить между собой замкнутые накоротко жилы кабеля и при помощи мультиметра убедиться, что сопротивление между двумя парами жил кабеля находится в пределах (540 ± 20) Ом.
3. Одну замкнутую пару жил использовать для подключения к цепям РТА и LEADA, вторую пару жил – к цепям РТВ и LEADB в произвольном порядке. Порядок подключения замкнутых между собой жил кабеля к разъемам БК (ВП) также может быть любой, т.е. цепи РТА и LEADA можно подключать к контактам 1,2 на ХТ11 БК в любом порядке. Аналогично в любом порядке подключаются цепи РТВ и LEADB к контактам 3,4 ХТ12.

ПРИЛОЖЕНИЕ Д. Монтаж при отсутствии взрывоопасной зоны.

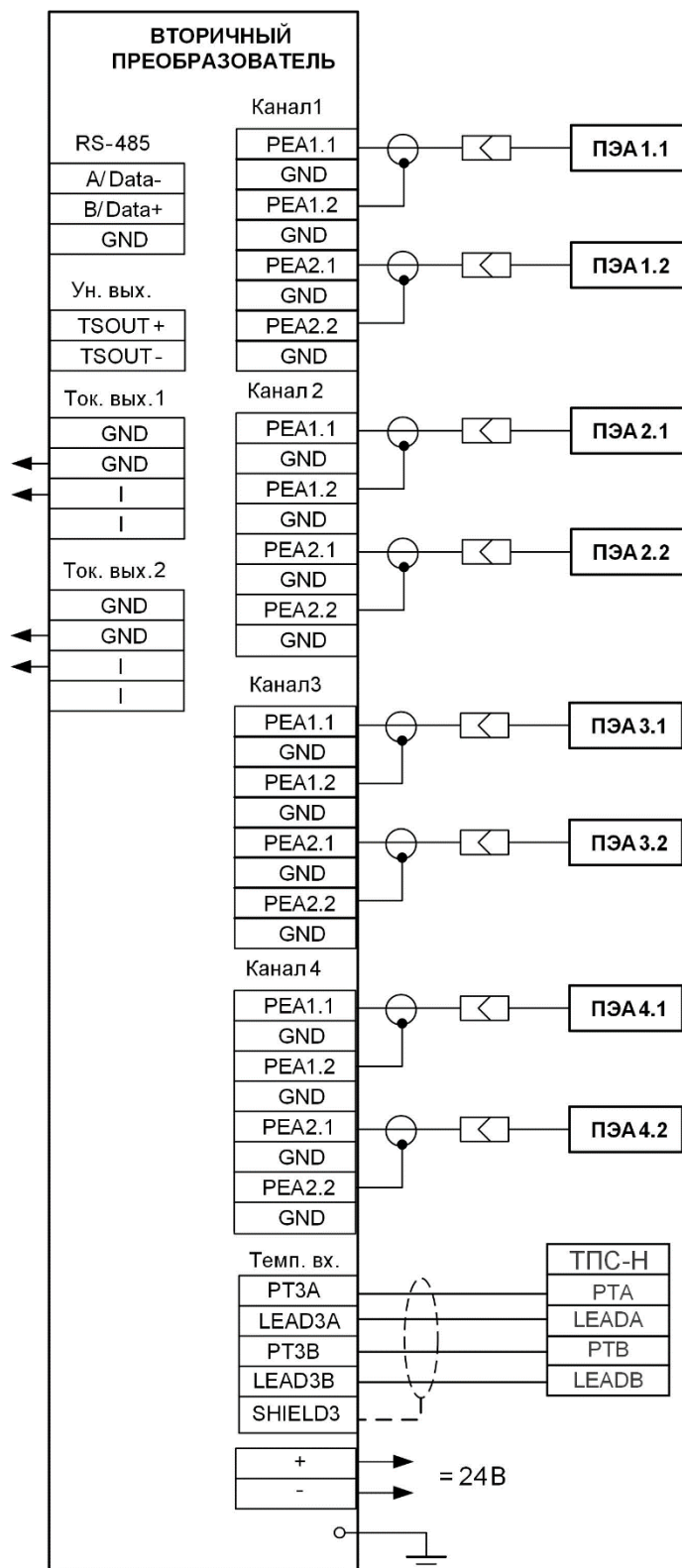


Рис.Д.1. Схема соединений расходомеров исполнения УРСВ-544 N.

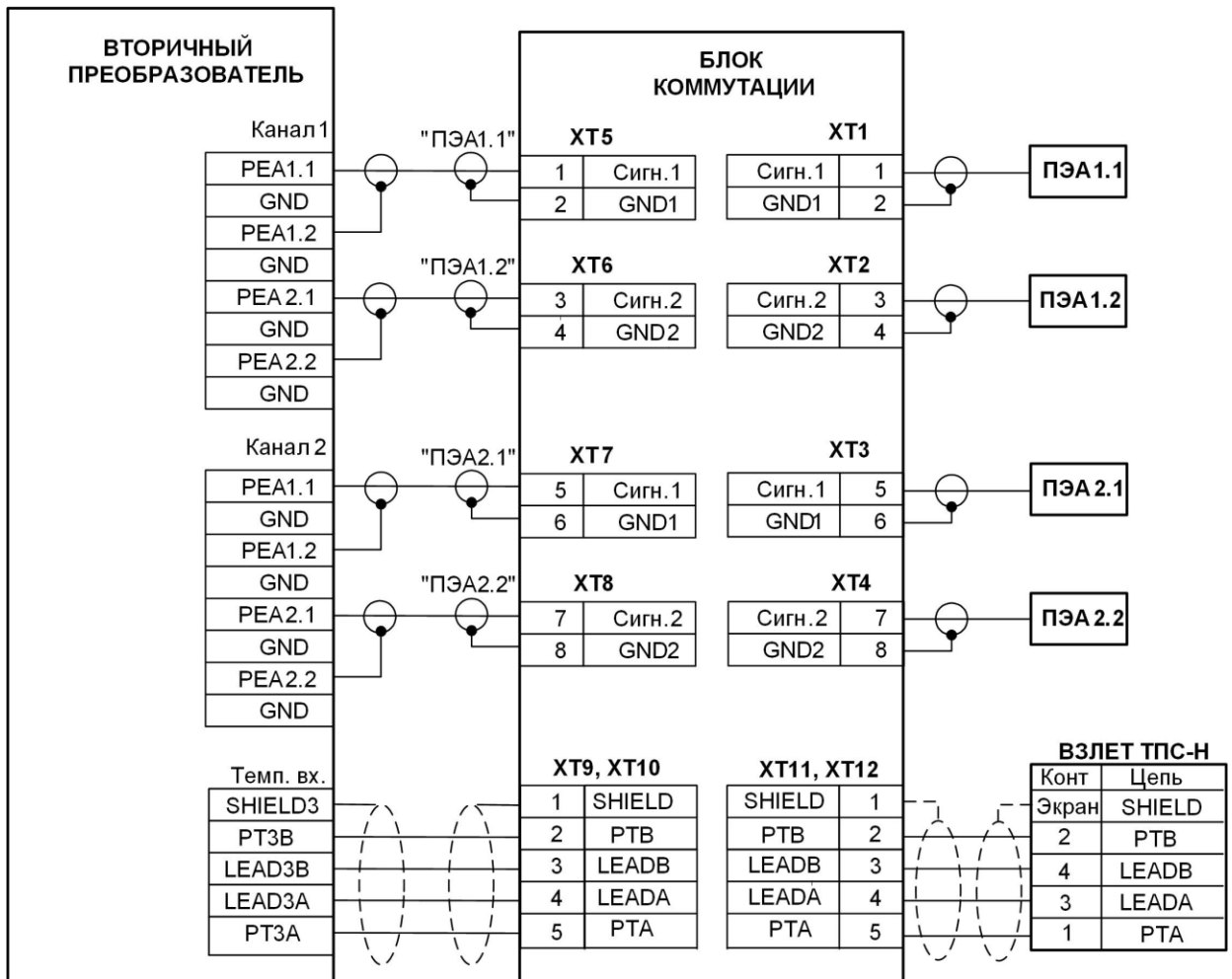


Рис.Д.2. Схема подключения двух пар ПЭА и ТПС-Н с использованием блока коммутации (для двухлучевого исполнения расходомера).

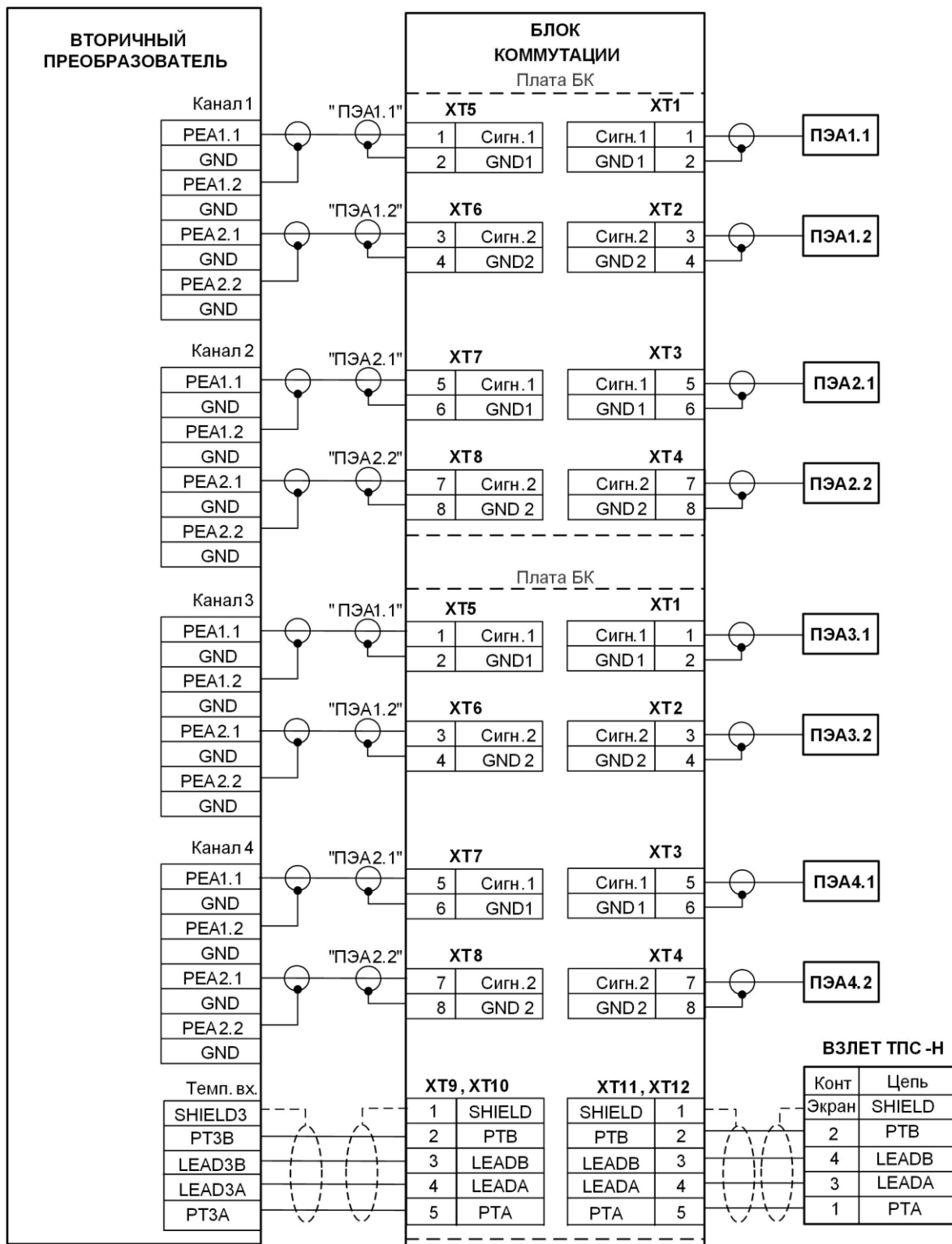


Рис.Д.3. Схема подключения четырех пар ПЭА и ТПС-Н с использованием блока коммутации (для четырехлучевого исполнения расходомера).

3.1. Смещение нуля, $dT_0 =$ _____ мкс

3.2. Дополнительная задержка, $P_{\text{доп}} =$ _____ мкс

Примечание _____

Представитель организации-производителя пусконаладочных работ

_____/_____/

подпись

ФИО

« ____ » _____ 20__ г.

Представитель Заказчика

_____/_____/

подпись

ФИО

« ____ » _____ 20__ г.

Гос. поверитель

_____/_____/

подпись

ФИО

М.П. « ____ » _____ 20__ г.