

**Утвержден  
В17.60-00.00 РЭ-ЛУ**

**Уровнемер ультразвуковой «ВЗЛЕТ УР»  
Взрывозащищенное исполнение**

**РУКОВОДСТВО ПО ЭКСПЛУАТАЦИИ  
В17.60-00.00 РЭ**

Инв. № подл.	Подпись и дата	Взам. инв. №	Инв. № дубл.	Подпись и дата



## ВВЕДЕНИЕ

Настоящее руководство по эксплуатации распространяется на ультразвуковые уровнемеры взрывозащищенного исполнения, выполненные на основе базовых комплектов уровней общепромышленного назначения «ВЗЛЕТ УР».

Настоящий документ содержит описание особенностей обеспечения взрывозащищенного исполнения прибора «ВЗЛЕТ УР» исполнений УР-2ХХ Ех (далее – уровнемер УР-2ХХ Ех).

Настоящее руководство по эксплуатации является дополнением в части обеспечения взрывозащиты к руководству по эксплуатации В17.00-00.00-20 РЭ и обеспечения взрывозащиты при монтаже к инструкции по монтажу В17.00-00.00-20 ИМ на уровнемеры общепромышленного назначения, с введением в состав уровнемера блоков искрозащитных (БИЗ), обеспечивающих взрывозащищенное исполнение с видом взрывозащиты «искробезопасная электрическая цепь «i», преобразователя пьезоэлектрического ПЭП-Ех и блока коммутации БК-201 во взрывозащищенном исполнении.

Общетехнические вопросы построения, монтажа и эксплуатации уровнемеров приведены в руководстве по эксплуатации и в инструкции по монтажу на уровнемеры общепромышленного назначения.

## ПЕРЕЧЕНЬ ПРИНЯТЫХ СОКРАЩЕНИЙ

АС	- акустическая система;
БИЗ	- блок искрозащитный;
БИЦ	- блок измерительный цифровой;
БК	- блок коммутации;
ИВП	- источник вторичного питания;
ПУЭ	- «Правила устройства электроустановок»;
ПЭП-Ех	- пьезоэлектрический преобразователь во взрывозащищенном исполнении;
ПТЭЭП	- «Правила технической эксплуатации электроустановок потребителей»;
РЭ	- руководство по эксплуатации;
ТПС	- термопреобразователь сопротивления;
УЗС	- ультразвуковой сигнал;
УР	- ультразвуковой уровнемер;
УР-2ХХ	- ультразвуковой уровнемер общепромышленного назначения исполнений 2ХХ;
УР-2ХХ Ех	- ультразвуковой уровнемер взрывозащищенного исполнения;
ЭД	- эксплуатационная документация.

\* \* \*

◆ *Уровнемер ультразвуковой «ВЗЛЕТ УР» зарегистрирован в Государственном реестре средств измерений РФ под № 22590-12.*

◆ *Уровнемер ультразвуковой «ВЗЛЕТ УР» взрывозащищенного исполнения соответствует требованиям Технического регламента Таможенного союза ТР ТС 012/2011 «О безопасности оборудования для работы во взрывоопасных средах» и разрешен к применению на поднадзорных производствах и объектах согласно Ех-маркировке.*

Удостоверяющие документы размещены на сайте [www.vzljot.ru](http://www.vzljot.ru)

Инв. № подл.	Подпись и дата	Взам. инв. №	Инв. № дубл.	Подпись и дата	Изм.	Лист	№ докум.	Подп.	Дата	B17.60-00.00 РЭ	Лист
											3

## ГАРАНТИИ ИЗГОТОВИТЕЛЯ

I. Изготовитель гарантирует соответствие уровнемеров ультразвуковых «ВЗЛЕТ УР» взрывозащищенного исполнения техническим условиям в пределах гарантийного срока, указанного в паспорте на изделие, при соблюдении следующих условий:

1. Хранение, транспортирование, монтаж и эксплуатация изделия осуществляются в соответствии с требованиями эксплуатационной документации.

2. Монтаж и пусконаладочные работы проведены специализированной организацией, сотрудники которой прошли обучение на предприятии-изготовителе, и имеют сертификат на выполнение данного вида работ.

II. В случае выхода оборудования из строя, гарантийный ремонт производится в головном или региональных сервисных центрах, авторизированных по работе с оборудованием торговой марки Взлет, при соблюдении условий эксплуатации и требований, указанных в эксплуатационной документации.

III. Гарантийный ремонт уровнемеров, изготовленных по 4 классу безопасности и предназначенных для работы на объектах использования атомной энергии, производится только на предприятии-изготовителе.

IV. Изготовитель не несет гарантийных обязательств в следующих случаях:

- а) отсутствует паспорт на изделие;
- б) изделие имеет механические повреждения;
- в) изделие хранилось, транспортировалось, монтировалось или эксплуатировалось с нарушением требований эксплуатационной документации на изделие;
- г) отсутствует или повреждена пломба с поверительным клеймом;
- д) изделие или его составная часть подвергалось разборке или доработке;
- е) гарантия не распространяется на расходные материалы и детали, имеющие ограниченный срок службы.

Информация по сервисному обслуживанию представлена на сайте <http://www.vzljot.ru> в разделе **Сервис**.

Инов. № подл.	Подпись и дата	Взам. инв. №	Инов. № дубл.	Подпись и дата	B17.60-00.00 РЭ				Лист
									4
Изм.	Лист	№ докум.	Подп.	Дата					

# 1 ОПИСАНИЕ И РАБОТА

## 1.1 Назначение уровнемера

1.1.1 Уровнемер ультразвуковой «ВЗЛЕТ УР» предназначен для непрерывного, бесконтактного измерения уровня жидких и сыпучих веществ в емкостях, хранилищах, резервуарах и на других объектах, в целях обеспечения контроля технологических процессов в различных отраслях промышленно-хозяйственного комплекса.

1.1.2 Уровнемеры взрывозащищенного исполнения УР-2ХХ Ex представляют собой уровнемеры общепромышленного назначения, укомплектованные пьезоэлектрическими преобразователями (ПЭП-Ex), термопреобразователями сопротивления (ТПС) и блоками коммутации БК-201 во взрывозащищенном исполнении, а также блоками искрозащитными (БИЗ) исполнений БИЗ-31, БИЗ-11.

Уровень взрывозащиты – «особовзрывобезопасный».

Вид взрывозащиты – «искробезопасная электрическая цепь».

1.1.3 БИЗ, ТПС, ПЭП-Ex и БК-201 соответствуют требованиям ГОСТ 31610.0-2014 (IEC 60079-0:2011), ГОСТ 31610.11-2014 (IEC 60079-11:2011), ГОСТ 31610.26-2012 (IEC 60079-26:2006) и имеют Ex-маркировку:

- БИЗ – [Ex ia Ga] ИВ;
- ТПС – Ga/Gb Ex ia ИВ Т5;
- ПЭП-Ex – 0Ex ia ИВ Т6...Т5 Ga X;
- БК-201 – 1Ex ia ИВ Т6 Gb X.

1.1.4 Преобразователи ПЭП-Ex, ТПС и блоки коммутации БК-201, имеющие указанную маркировку, могут устанавливаться во взрывоопасных зонах помещений и наружных установок согласно Ex-маркировке, требованиям Технического регламента Таможенного союза ТР ТС 012/2011 «О безопасности оборудования для работы во взрывоопасных средах», ГОСТ IEC 60079-14-2013, главе 7.3 ПУЭ, и другим нормативным документам, регламентирующим применение электрооборудования, расположенного во взрывоопасных зонах и связанного искробезопасными внешними цепями с электротехническими устройствами, расположенными вне взрывоопасной зоны.

1.1.5 Термопреобразователи сопротивления «ВЗЛЕТ ТПС» (ТПС), размещаемые во взрывоопасной зоне и представляющие собой активную (резистивную) нагрузку, являются «простым оборудованием» по терминологии ГОСТ 31610.11-2014 (IEC 60079-11:2011), подключаемым через блоки искрозащитные БИЗ-11 и маркируются как особо малый Ex-компонент по ГОСТ 31610.0-2014 (IEC 60079-11:2011). Общая площадь поверхности неметаллических оболочек ТПС не превышает 8000 мм<sup>2</sup>. Гильза ТПС предназначена для установки в зоне класса 0 (уровень взрывозащиты Ga), монтажная коробка ТПС должна находиться в зоне класса 1 (уровень взрывозащиты Gb).

1.1.6 Блок измерительный цифровой (БИЦ), источник вторичного питания (ИВП) и блоки искрозащитные БИЗ-31 и БИЗ-11 размещаются вне взрывоопасной зоны.

1.1.7 Состав уровнемеров УР-2ХХ Ex, месторасположение составных частей, их Ex-маркировка по ГОСТ 31610.0-2014 (IEC 60079-0:2011), степень защиты по ГОСТ 14254-2015 (IEC 60529:2103), класс электрооборудования по способу защиты человека от поражения электрическим током по ГОСТ 12.2.007.0-75 и климатические условия эксплуатации по ГОСТ Р 52931-2008 приведены в табл.1.

Инв. № подл.	Подпись и дата	Взам. инв. №	Инв. № дубл.	Подпись и дата	Изм.	Лист	№ докум.	Подп.	Дата	B17.60-00.00 PЭ	Лист
											5

Таблица 1

Составные части изделия	Ех-маркировка	Место-расположение	Степень защиты оболочек	Класс электрооборудования по способу защиты	Температура окружающей среды, °С	Относительная влажность окружающей среды, %
1. Пьезоэлектрический преобразователь (ПЭП-Ех)	0Ех ia IIВ Т6 Ga X 0Ех ia IIВ Т5 Ga X	во взрывоопасной зоне	IP67	III	-20 ÷ +50 +1 ÷ +100 -20 ÷ +100	100 при 40°С (с конденсацией влаги)
2. Блок коммутации (БК) БК-201	1Ех ia IIВ Т6 Gb X		IP65		-20 ÷ +70	
3. Термопреобразователь сопротивления (ТПС)	Ga/Gb Ех ia IIВ Т5				-50 ÷ +100	
4. Блоки искрозащитные (БИЗ) БИЗ-11, БИЗ-31	[Ех ia Ga] IIВ	вне взрывоопасной зоны	IP40	I	+5 ÷ +50	80 при 35°С (без конденсации влаги)
5. Блок измерительный цифровой (БИЦ)	общего назначения		IP54			
6. Источник вторичного питания (ИВП)			IP40			

ПРИМЕЧАНИЕ. Знак «Х», следующий за Ех-маркировкой ПЭП-Ех и БК, означает, что при эксплуатации уровнемера необходимо соблюдать следующие специальные условия применения:

- в процессе монтажа, демонтажа и эксплуатации необходимо защищать от ударов торцевую излучающую поверхность ПЭП-Ех;
- монтаж уровнемеров и прокладка линий связи должны производиться в соответствии с требованиями, приведенными в настоящем руководстве по эксплуатации;
- температурный класс уровнемера определяется температурой корпуса ПЭП-Ех (зависит от температуры окружающей среды) в соответствии с табл.2

Таблица 2

Максимальная температура корпуса ПЭП-Ех, °С	Температурный класс УР-2XX Ех
50	T6
100	T5

1.1.8 Условия эксплуатации составных частей изделия при воздействии синусоидальной вибрации по ГОСТ Р 52931-2008 приведены в табл.3.

Таблица 3

Составная часть	Группа исполнения	Вид требования	Частота, Гц	Амплитуда	
				смещения для частоты ниже частоты перехода, мм	ускорения для частоты выше частоты перехода, м/с <sup>2</sup>
БИЦ	N2	Вибропрочность	10 – 55	0,35	–
БИЗ					
ПЭП-Ех					
ИВП					
БК-201					
ТПС	N3	Виброустойчивость	5 – 60	0,075	–
			60 – 80	–	9,8

1.1.9 Уровнемеры УР-2XX Ех по устойчивости к воздействию пониженного атмосферного давления соответствуют группе Р2 по ГОСТ Р 52931-2008.

Изм.	Лист	№ докум.	Подп.	Дата
------	------	----------	-------	------

В17.60-00.00 РЭ

Лист

6

1.1.10 Уровнемеры, предназначенные для объектов использования атомной энергии, соответствуют:

- а) классу 4 (классификационное обозначение 4Н) по НП-001-15, НП-022-17, НП-016-05 и НП-033-11 – по эксплуатационной безопасности;
- б) III категории (НП-031-01) – по сейсмостойкости.

## 1.2 Технические характеристики

1.2.1 Уровнемеры УР-2ХХ Ех, также, как и уровнемеры общепромышленного назначения, обеспечивают измерение, индикацию, архивирование и выдачу на внешние устройства информации о текущем значении уровня и выполняют другие функции.

Конкретные технические характеристики в зависимости от комплектации УР-2ХХ Ех приведены в руководстве по эксплуатации (РЭ) на уровнемеры общепромышленного назначения со следующими корректировками:

- диапазон измерения уровня при использовании акустических систем с репером – от 0 до 11200 мм;
- диапазон измерения уровня при использовании акустических систем с термопреобразователем сопротивления – от 0 до 10600 мм;
- наибольшее значение измеряемой дистанции:
  - при рабочей частоте ПЭП 30 кГц – до 17000 мм;
  - при рабочей частоте ПЭП 45 кГц – до 10000 мм.

1.2.2 Блок измерительный цифровой (БИЦ) обеспечивает подключение по искробезопасным цепям (в зависимости от количества каналов) одного или двух ПЭП-Ех через один или два БИЗ-31, и до трех ТПС через соответствующее количество БИЗ-11. Удаление ПЭП и ТПС от места размещения БИЗ – до 250 м.

1.2.3 Электропитание УР-2ХХ Ех от сети переменного тока напряжением (154-264) В (50±2) Гц обеспечивается с помощью источника вторичного питания (ИВП) «ВЗЛЕТ ИВП» исполнения ИВП-24.24 напряжением постоянного тока (24 ± 0,5) В. Потребляемая мощность электропитания УР-2ХХ Ех – не более 20 Вт.

1.2.4 Максимальные выходные искробезопасные параметры БИЗ:

- а) БИЗ-31:
  - напряжение (импульсное)  $U_0 = 25,2$  В;
  - ток (амплитудное значение в импульсе)  $I_0 = 0,385$  А.
- б) БИЗ-11:
  - напряжение  $U_0 = 10,0$  В;
  - ток  $I_0 = 0,1$  А.

1.2.5 Блок коммутации БК-201 является взрывозащищенным оборудованием и имеет электрические параметры:  $I_i = 0,5$  А;  $U_i = 50$  В;  $L_i = 1$  мкГн;  $C_i = 5$  пФ.

Электрические параметры ТПС:  $I_i = 0,1$  А;  $U_i = 10$  В;  $L_i = 1$  мкГн;  $C_i = 3$  пФ

1.2.6 Для обеспечения взрывобезопасности системы поставка комплектов кабелей связи БИЦ – БИЗ, БИЗ-31 – ПЭП и БИЗ-11 – ТПС осуществляется заводом-изготовителем.

1.2.7 Массогабаритные характеристики БИЦ, ТПС и других составных частей уровнемера УР-2ХХ Ех приведены в эксплуатационной документации на уровнемер ультразвуковой общепромышленного назначения «ВЗЛЕТ УР» исполнений УР-2ХХ.

Габаритные размеры БИЗ – не более 87,5×72×58 мм.

Масса – не более 0,1 кг.

Инв. № подл.	Подпись и дата				Лист
Взам. инв. №	Инв. № дубл.				7
Подпись и дата	Взам. инв. №				В17.60-00.00 РЭ
Изм.					Лист
Лист					№ докум.
№ докум.					Подп.
Подп.					Дата
Дата					

### 1.3 Комплект поставки

Комплект поставки уровнемеров УР-2ХХ Ех приведен в табл.4.

Таблица 4

Наименование	Обозначение	Кол.	Примечание
Блок измерительный цифровой (БИЦ)	ШКСД.408844.003	1	Исполнение по заказу
Блок искрозащитный (БИЗ-11)	ШКСД.426475.001	0-3	Количество по заказу
Блок искрозащитный (БИЗ-31)	ШКСД.426475.007	1-2	Количество по заказу
Акустическая система (АС) в составе:	ШКСД.408828.001	1-2	Количество и тип по заказу
Пьезоэлектрический преобразователь (ПЭП-Ех)	В18.50-10.00, -01, -02 ШКСД.433633.007-01 ШКСД.433633.021, -01	1-2	Исполнение по заказу
Термопреобразователь сопротивления «ВЗЛЕТ ТПС»	В65.50-00.00-02	0-3	Количество по заказу
Блок коммутации БК-201	ШКСД.408845.005	1-2	Количество по заказу
Источник вторичного питания «ВЗЛЕТ ИВП» исполнение ИВП-24.24	В41.30-10.00-02	1	
Кабель связи	ШКСД.685611.005	0-3	Длина и количество по заказу
Кабель связи	ШКСД.685611.006	1-2	Длина и количество по заказу
Комплект монтажных частей АС	ШКСД.408828.001	1-2	Исполнение по заказу
Комплект монтажных частей БИЦ	ШКСД.407961.001	1	
Уровнемер ультразвуковой «ВЗЛЕТ УР». Взрывозащищенное исполнение. Паспорт	В17.60-00.00 ПС	1	
Комплект ЭД на уровнемер: - уровнемер ультразвуковой «ВЗЛЕТ УР». Взрывозащищенное исполнение. Руководство по эксплуатации; - уровнемер ультразвуковой «ВЗЛЕТ УР». Исполнения УР-2ХХ. Руководство по эксплуатации. Части I и II; - уровнемер ультразвуковой «ВЗЛЕТ УР» Исполнения УР-2ХХ. Инструкция по монтажу.	В17.60-00.00 РЭ  В17.00-00.00-20 РЭ  В17.00-00.00-20 ИМ	1	на сайте <a href="http://www.vzljot.ru">www.vzljot.ru</a>

**ПРИМЕЧАНИЕ.** Комплект поставки изделия указывается в карте заказа.

Эксплуатационная документация и карты заказа на данное изделие и другую продукцию, выпускаемую фирмой «ВЗЛЕТ», размещены на сайте по адресу [www.vzljot.ru](http://www.vzljot.ru).

Там же размещен пакет программ «Универсальный просмотрщик», включающий в свой состав инструментальную программу «Монитор ВЗЛЕТ УР-2ХХ» для работы с прибором по последовательным интерфейсам RS-232 и RS-485 и интерфейсу Ethernet.

Инов. № подл.	Подпись и дата	Взам. инв. №	Инов. № дубл.	Подпись и дата

Изм.	Лист	№ докум.	Подп.	Дата	В17.60-00.00 РЭ	Лист
						8



## 1.4 Устройство и работа

1.4.1 Основными составляющими ультразвуковых уровнемеров УР-2ХХ Ех являются преобразователь пьезоэлектрический ПЭП-Ех и блок измерительный цифровой, обеспечивающий работу ПЭП-Ех, формирование и вывод измерительной информации на индикацию и внешние устройства. Для повышения точности измерений в измерительную схему могут включаться один либо два ТПС.

1.4.2 Электропитание уровнемеров УР-2ХХ Ех осуществляется через вынесенный источник вторичного питания (ИВП), преобразующий напряжение сети переменного тока (154-264) В ( $50 \pm 2$ ) Гц в постоянное стабилизированное напряжение ( $24 \pm 0,5$ ) В с гальванической изоляцией выходного напряжения от питающей сети переменного тока.

1.4.3 По принципу работы уровнемеры УР-2ХХ Ех относятся к время-импульсным ультразвуковым уровнемерам, работа которых основана на измерении времени прохождения ультразвуковых сигналов (УЗС) по направлению к отражающей поверхности среды и обратно. Возбуждение УЗС производится пьезоэлектрическим преобразователем путем воздействия на него электрических импульсных сигналов, формируемых БИЦ. Рабочие сигналы представляют собой последовательности посылок длительностью не более 1,0 мс, скважностью не менее 800 и амплитудой по передаче не более 25 В. Частота заполнения сигнальных импульсов – 30 или 45 кГц в зависимости от исполнения ПЭП-Ех.

1.4.4 Для обеспечения передачи сигналов от БИЦ к ПЭП-Ех служит блок искрозащитный БИЗ-31, включаемый в разрыв цепей БИЦ – ПЭП-Ех. Для передачи сигналов от ТПС к БИЦ служит блок искрозащитный БИЗ-11, включаемый в разрыв цепей БИЦ – ТПС. Термопреобразователь сопротивления (ТПС) предназначен для коррекции зависимости скорости звука от температуры.

1.4.5 Схемы соединений уровнемера УР-2ХХ Ех в зависимости от числа измерительных каналов и типов используемых акустических систем приведены в приложении А.

Измерительные каналы состоят из пьезоэлектрического преобразователя ПЭП-Ех и термопреобразователя сопротивления «ВЗЛЕТ ТПС» (отсутствует при комплектовании изделия АС с репером). Воздействующие на ПЭП-Ех сигналы от БИЦ и измеряемые параметры передаются в БИЦ через блоки искрозащитные БИЗ-31, БИЗ-11 и блоки коммутации БК-201. ИВП обеспечивает электропитание УР-2ХХ Ех напряжением постоянного тока требуемой величины. БИЗ ограничивают токи и напряжения в цепях ПЭП-Ех и ТПС до искробезопасных значений в аварийных режимах и при переходных процессах.

1.4.6 Более подробное описание работы уровнемера приводится в ЭД на уровнемер общепромышленного назначения «ВЗЛЕТ УР».

Инв. № подл.	Подпись и дата	Взам. инв. №	Инв. № дубл.	Подпись и дата	В17.60-00.00 РЭ	Лист
						9
Изм.	Лист	№ докум.	Подп.	Дата		

## 1.5 Описание и работа составных частей уровнемера

### 1.5.1 Общие сведения

Основными составными частями уровнемеров УР-2ХХ Ех являются:

- блок измерительный цифровой (БИЦ);
- преобразователь электроакустический ПЭП-Ех (в составе акустической системы);
- блоки искрозащитные БИЗ-31 и БИЗ-11;
- блок коммутации БК-201;
- ТПС (если ТПС входит в состав акустической системы).

БИЦ определяет алгоритм работы уровнемера, обеспечивает формирование и обработку сигналов ПЭП-Ех и ТПС, формирование и вывод измерительной информации на индикацию, и внешние устройства.

Подробнее описание БИЦ приводится в ЭД на уровнемер общепромышленного назначения «ВЗЛЕТ УР».

### 1.5.2 Пьезоэлектрический преобразователь

Уровнемеры УР-2ХХ Ех комплектуются взрывозащищенными пьезоэлектрическими преобразователями ПЭП-Ех (см. рис.В.1).

Исполнение ПЭП-Ех в зависимости от его параметров обозначается в соответствии с кодификацией: ПЭП-ХХХ-Ех:

1 2 3

#### 1. Тип кабеля и кабельного соединителя:

- 0 – кабель МКВЭВ 2×0,35 с кабельными наконечниками;
- 1 – кабель МКВЭВ 2×0,35 с розеткой РС4ТВ;
- 2 – провод монтажный МСЭО15-11 с кабельными наконечниками;
- 3 – кабель Unitronic BUS Yv IBS 2×2×0.22;
- 4 – кабель LiYCY (TP).

#### 2. Рабочая частота ПЭП-Ех:

- 0 – 45 кГц;
- 1 – 30 кГц.

#### 3. Условия применения:

- 1 – пары спиртов, кислот, ацетона, аммиака.  
Диапазон температуры от минус 20 до + 50 °С;
- 2 – пары нефтепродуктов. Диапазон температуры от минус 20 до + 50 °С;
- 3 – пары щелочей и кислот с концентрацией до 20 %.  
Диапазон температуры от минус 20 до + 50 °С;
- 4 – пары воды, мазута, масел. Диапазон температуры от + 1 до + 100 °С;
- 5 – пары сточных вод. Диапазон температуры от минус 30 до + 50 °С;
- 6 – для всех видов измеряемых сред (универсальный). Диапазон температуры от минус 20 до + 100 °С.

Основным элементом ПЭП-Ех является пьезоэлектрический преобразователь, выполненный из пьезокерамики, в виде набора пластин с согласующей накладкой, которая обеспечивает согласование с газовой средой. Пьезоэлектрический преобразователь с накладкой размещается в герметичном корпусе из нержавеющей стали.

ПЭП-Ех работает последовательно в двух режимах:

- излучения, когда входящий от БИЦ электрический импульсный сигнал, подводимый к пьезопластине, преобразуется в ультразвуковой сигнал;
- приема, когда принятый ПЭП-Ех ультразвуковой сигнал преобразуется в соответствующий электрический сигнал.

В электрической цепи пьезоэлектрический преобразователь эквивалентен емкости величиной не более 19000 пФ. В качестве шунтирующего элемента в ПЭП-Ех введен резистор

Инв. № подл.	Подпись и дата	Взам. инв. №	Инв. № дубл.	Подпись и дата	Изм.	Лист	№ докум.	Подп.	Дата	B17.60-00.00 PЭ	Лист
											10

сопротивлением 10 кОм и три стабилитрона (симметричные) с напряжением стабилизации 48 В, включенные параллельно пьезоэлектрическому преобразователю.

Корпус ПЭП-Ех и кабельный ввод герметизированы путем заливки термостойким электроизоляционным компаундом с одной стороны, а с другой – фторопластовой пленкой, приклеенной к согласующей накладке и герметизированной заливкой силиконовым герметиком со стороны наклейки и уплотнительным кольцом с внешней стороны.

На конце кабеля ПЭП-Ех, жестко закрепленного в корпусе и имеющего длину 5 м, установлены наконечники для его подключения к линии связи с БИЦ через блок коммутации и блок искрозащитный.

Ех-маркировка выполнена на боковой стенке корпуса лазерным способом.

### 1.5.3 Блок коммутации

БК-201 (см. рис.В.6) представляет собой сборку клеммных соединителей, размещенных на печатной плате, покрытой двумя слоями лака, в корпусе из алюминиевого сплава с содержанием магния, титана, и циркония (в сумме) не более 7,5%, с пломбируемой крышкой и клеммой заземления. Клеммные соединители рассчитаны на рабочее напряжение до 300 В и рабочий ток до 16 А. Кабельные вводы БК предусматривают ввод кабелей от ПЭП-Ех и ТПС и ввод кабелей от блоков искрозащитных. Лакокрасочное покрытие БК имеет толщину не более 2 мм и напряжение пробоя не более 1500 В.

### 1.5.4 Блоки искрозащитные

1.5.4.1 Назначением БИЗ-31 и БИЗ-11 является обеспечение взрывозащищенного исполнения уровнемеров УР-2ХХ Ех с видом взрывозащиты «искробезопасная электрическая цепь «i» за счёт связи БИЦ с ПЭП-Ех и ТПС по искробезопасным цепям. Искробезопасность цепей достигается путем ограничения до допустимых значений напряжений и токов.

В соответствии с принципом работы уровнемера, ПЭП-Ех работает в режиме «передача» и режиме «прием». Соответственно, и БИЗ-31 является устройством двунаправленной передачи рабочих сигналов. БИЗ-31 обеспечивает полную гальваническую развязку БИЦ и ПЭП-Ех.

Задачей БИЗ-31 БИЗ-11 является неискаженная передача рабочих сигналов и ограничение токов и напряжений в аварийных режимах и при переходных процессах. Схемы электрические принципиальные БИЗ-31 и БИЗ-11 приведены в приложении Г.

#### 1.5.4.2 Описание схемы БИЗ-31.

Предохранители FU1 и FU2 служат для размыкания цепи в аварийном режиме. Трансформатор Т1 обеспечивает гальваническую развязку между искроопасной и искробезопасной цепями. Изоляция между первичной и вторичными обмотками выдерживает напряжение 1500 В переменного тока, что соответствует требованиям ГОСТ 31610.11-2014 (IEC 60079-11:2011). Стабилитроны VD1 – VD6 ограничивают уровень сигнала, передаваемого в ПЭП-Ех, до напряжения 25,2 В. Резисторы R1 и R2 служат для ограничения до безопасного значения тока короткого замыкания в искробезопасной цепи. Резистор R3 предназначен для защиты искробезопасной цепи от статического напряжения.

#### 1.5.4.3 Описание схемы БИЗ-11.

Искрозащитные элементы цепей ТПС образуют две одинаковые электрические цепи, включающие предохранители, защитные резисторы и ограничительные стабилитроны.

Ограничение тока в каждой из цепей производится за счет резисторов R2, R3 и R1, R4 соответственно. Ограничение напряжения в цепях осуществляется с помощью стабилитронов VD1 – VD12. Предохранители разрывают цепь при аварийном превышении напряжения со стороны искроопасной цепи.

Параметры искрозащитных элементов выбраны исходя из того, чтобы их нагрузка не превышала 2/3 допустимых значений тока, напряжения или мощности.

Инв. № подл.	Подпись и дата
	Взам. инв. №
Инв. № дубл.	Подпись и дата
	Инв. № дубл.

					В17.60-00.00 РЭ	Лист
Изм.	Лист	№ докум.	Подп.	Дата		11

### 1.5.5 Описание конструкции БИЗ

1.5.5.1 Общий вид БИЗ приведен на рис.В.7. Все элементы БИЗ размещены на единой печатной плате. Пути утечки и зазоры на плате удовлетворяют требованиям ГОСТ 31610.11-2014 (IEC 60079-11:2011). Плата крепится на лицевой панели с клеммной колодкой, которая, в свою очередь, устанавливается в пластмассовый корпус. БИЗ крепится на DIN-рейку.

1.5.5.2 На лицевой панели и корпусе БИЗ расположены маркировочные надписи (обозначение, Ex-маркировка, обозначения внешних цепей и т.д.)

1.5.5.3 Подключение входных и выходных кабелей осуществляется под винтовое соединение на клеммной колодке с разных сторон БИЗ. Клеммная колодка и винтовые контакты промаркированы. Заземление экранов кабелей связи производится на винтовые контакты, имеющие соответствующую маркировку.

### 1.6 Обеспечение взрывозащищенности

1.6.1 Взрывозащищенное исполнение УР-2XX Ex, как искробезопасной системы, обеспечивается выполнением требований ГОСТ Р МЭК 60079-25-2012, а также применением взрывозащиты вида «Искробезопасная электрическая цепь» по ГОСТ 31610.11-2014 (IEC 60079-11:2011) и выполнением конструкции взрывозащищенных частей уровнемеров УР-2XX Ex в соответствии с требованиями ГОСТ 31610.0-2014 (IEC 60079-0:2011) за счет следующих конструктивных и схемотехнических решений:

- использование в конструкции материалов, безопасных в отношении фрикционного искрения;

- обеспечение степени защиты по ГОСТ 14254-2015:

- ПЭП-Ex – IP67 или IP68;

- ТПС, БК-201 – IP65;

- обеспечение электрических зазоров и путей утечки печатных плат в соответствии с требованиями ГОСТ 31610.11-2014 (IEC 60079-11:2011);

- использование ПЭП-Ex во взрывозащищенном исполнении;

- герметизация ПЭП-Ex и его элементов электроизоляционным компаундом;

- ограничение тока и напряжения в цепях связи ПЭП-Ex – БИЦ с помощью блока искрозащитного БИЗ-31, включающего импульсный разделительный трансформатор, предохранители, резисторы и стабилитроны, выполненные в соответствии с требованиями ГОСТ 31610.11-2014 (IEC 60079-11:2011). Блок искрозащитный ограничивает значение импульсного напряжения в канале ПЭП до величины 25 В и тока – до 0,385 А.

- ограничение токов короткого замыкания и напряжений в цепях связи БИЗ-ТПС с помощью блока искрозащитного БИЗ-11, включающего стабилитроны, ограничительные резисторы и предохранители, выполненные в соответствии с требованиями ГОСТ 31610.11-2014 (IEC 60079-11:2011) и ограничивающие значение напряжения в цепи ТПС до величины 10 В и тока – до 0,1 А;

- ограничение суммарной емкости и индуктивности нагрузки в цепях связи ПЭП – БИЗ-31 и ТПС – БИЗ-11 с учетом длины линии связи до искробезопасных значений;

- введение в ПЭП-Ex ограничительных стабилитронов, защищающих внешнюю цепь от перенапряжений более 50 В;

- ограничение площади неметаллических оболочек ТПС не более 8000 мм<sup>2</sup>;

- Ex-маркировка на корпусах ПЭП-Ex, ТПС, БИЗ и БК-201 в соответствии с ГОСТ 31610.0-2014 (IEC 60079-0:2011) и требованиями ГОСТ 31610.11-2014 (IEC 60079-11:2011);

- обеспечение электрической нагрузки на элементы БИЗ в соответствии с требованиями ГОСТ 31610.11-2014 (IEC 60079-11:2011) – не более 2/3 от номинального значения.

Инв. № подл.	Подпись и дата	Взам. инв. №	Инв. № дубл.	Подпись и дата	Изм.	Лист	№ докум.	Подп.	Дата	B17.60-00.00 PЭ	Лист
											12

1.6.2 Максимальные значения ультразвуковых излучений ПЭП-Ех с рабочими частотами 45 кГц / 30 кГц не превышают допустимых значений:

- средняя плотность мощности – не более  $3,5 \cdot 10^{-5} / 2,5 \cdot 10^{-5}$  Вт/см<sup>2</sup>;
- плотность энергии импульсной посылки – не более 0,03 / 0,02 мДж/см<sup>2</sup>.

1.6.3 Структура уровнемеров УР-2ХХ Ех с обозначением средств взрывозащиты приведена в Приложении А.

### 1.7 Маркировка и пломбирование

1.7.1 Способы пломбировки составных частей изделия приведены в руководстве по эксплуатации на общепромышленное исполнение.

1.7.2 ПЭП-Ех взрывозащищенного исполнения имеет Ех-маркировку 0Ех ia IIВ Т6 Ga Х или 0Ех ia IIВ Т5 Ga Х, маркировку диапазона температур окружающей среды:  $-20^{\circ}\text{C} \leq t_a \leq +50^{\circ}\text{C}$ , либо  $+1^{\circ}\text{C} \leq t_a \leq +100^{\circ}\text{C}$ , либо  $-20^{\circ}\text{C} \leq t_a \leq +100^{\circ}\text{C}$  в соответствии с исполнением ПЭП-Ех, а также маркировку значений параметров, определяющих взрывобезопасность, и наносимую лазерной гравировкой на корпус преобразователя. ТПС имеет Ех-маркировку Ga/Gb Ех ia IIВ Т5, маркировку значений параметров, определяющих взрывобезопасность на отдельном шильде и лазерную гравировку «Ех» на корпусе.

1.7.3 Маркировка БИЗ и БК-201 содержит следующие данные:

- наименование изделия, товарный знак и логотип изготовителя;
- условное обозначение изделия;
- Ех-маркировку;
- номер сертификата соответствия;
- знак обращения продукции на рынке государств-членов Таможенного союза;
- наименование органа по сертификации;
- специальный знак взрывобезопасности;
- степень защиты по ГОСТ 14254-2015;
- заводской номер.

1.7.3.1 Ех-маркировка БИЗ-31:

[Ех ia Ga] IIВ	U <sub>m</sub> :250 В
I <sub>0</sub> :0,385 А	L <sub>0</sub> :0,2 мГн
U <sub>0</sub> :25,2 В	C <sub>0</sub> :0,1 мкФ

1.7.3.2 Ех-маркировка БИЗ-11:

[Ех ia Ga] IIВ	U <sub>m</sub> :250 В
I <sub>0</sub> :0,1 А	L <sub>0</sub> :10 мГн
U <sub>0</sub> :10,0 В	C <sub>0</sub> :20 мкФ

1.7.3.3 Блок коммутации БК-201 имеет Ех-маркировку:

IЕх ia IIВ Т6 Gb Х	
$-20^{\circ}\text{C} \leq t_a \leq +70^{\circ}\text{C}$	
I <sub>i</sub> :0,5 А	U <sub>i</sub> :50 В
L <sub>i</sub> :1 мкГн	C <sub>i</sub> :5 пФ

1.7.4 Пломбирование БИЗ осуществляется путем наклеивания специальной пломбировочной этикетки с логотипом АО «ВЗЛЕТ» на боковую часть корпуса.

Изм.	Лист	№ докум.	Подп.	Дата	Инв. № подл.	Подпись и дата	Взам. инв. №	Инв. № дубл.	Подпись и дата	В17.60-00.00 РЭ		Лист									
																					13

## 2 ИСПОЛЬЗОВАНИЕ ПО НАЗНАЧЕНИЮ

### 2.1 Эксплуатационные ограничения

Общие указания по эксплуатации, монтажу, подготовке уровнемеров к использованию и порядку использования приводятся в эксплуатационной документации на общепромышленное исполнение прибора.

### 2.2 Обеспечение взрывозащищенности при монтаже

2.2.1 При монтаже уровнемеров УР-2ХХ Ех необходимо руководствоваться настоящим РЭ, а также инструкцией по монтажу и руководством по эксплуатации на общепромышленное исполнение прибора в соответствии с применяемой комплектацией уровнемера, главой 3.4 ПТЭЭП, главой 7.3 ПУЭ и другими документами, действующими в данной отрасли промышленности.

2.2.2 Монтаж составных частей изделия осуществляется в соответствии с инструкцией по монтажу на общепромышленное исполнение уровнемера.

2.2.3 БИЦ, ИВП и блоки искрозащитные устанавливаются вне взрывоопасных зон помещений и наружных установок в условиях необходимой защиты от влаги, пыли, грязи, вибраций, механических повреждений, несанкционированного доступа и чрезмерных колебаний температуры.

При выборе места установки блоков необходимо учитывать следующее:

- места установки блоков должны обеспечивать удобные условия для обслуживания и демонтажа;

- условия эксплуатации должны соответствовать требованиям п.п.1.1.7-1.1.9 настоящего РЭ;

- в месте установки БИЗ должны быть приняты меры, исключаящие появление либо постоянное действие различного рода помех от работы силового электрооборудования.

2.2.4 К проведению работ по монтажу (демонтажу) уровнемеров УР-2ХХ Ех допускаются представители организаций, имеющих лицензию на право проведения монтажа взрывозащищенного электрооборудования, а также прошедших обучение на предприятии-изготовителе и имеющих сертификат на выполнение данного вида работ.

2.2.5 Прежде чем приступить к монтажу уровнемера УР-2ХХ Ех, необходимо проверить комплект поставки. При этом необходимо проверить Ех-маркировку, заземляющие устройства, а также убедиться в целостности корпусов блоков уровнемера, клеммных колодок, изоляции кабелей.

2.2.6 Электромонтаж уровнемеров УР-2Х Ех должен производиться в соответствии со структурой уровнемера, приведенной в приложении А, и схемами соединений, приведенными в приложении Б. Весь монтаж необходимо выполнять при отключенном электропитании уровнемера УР-2ХХ Ех.

2.2.7 При монтаже должно быть обеспечено надежное соединение клемм заземления БИЦ, ИВП, БИЗ и ПЭП-Ех с отдельной шиной защитного заземления. Защитное заземление должно выполняться двумя независимыми медными проводами с изоляцией, имеющей электрическую прочность не менее 500 В, сечением не менее 1,5 мм<sup>2</sup>, или одним изолированным проводом, сечением не менее 4 мм<sup>2</sup>. Заземление выполняется кратчайшим путем к земляной защитной шине. Не допускается выполнять заземление к нулевым рабочим шинам.

Запрещается подключение защитного заземления прибора к магистрали молниезащиты.

Ив. № подл.	Подпись и дата	Взам. инв. №	Ив. № дубл.	Подпись и дата	Изм.	Лист	№ докум.	Подп.	Дата	B17.60-00.00 РЭ	Лист
											14

Перед подключением к магистрали защитного заземления необходимо убедиться в отсутствии на ней напряжения.

2.2.8 Внешние искробезопасные и искроопасные цепи должны прокладываться раздельными кабелями. Кабели должны быть надежно закреплены и защищены от механических повреждений. Монтаж связей БИЗ-31 – ПЭП-Ех и БИЗ-11 – ТПС должен выполняться кабелями, не содержащими полиэтилен.

2.2.9 Параметры линий связи БИЗ-31 – ПЭП-Ех, БИЗ-11 – ТПС не должны превышать значений, указанных в маркировке БИЗ.

2.2.10 Монтаж БИЗ производится с учетом их габаритно-присоединительных размеров на предварительно закрепленную на стене DIN-рейку (шину монтажную 35/7,5).

2.2.11 Порядок подключения и отключения БИЗ.

Подключение БИЗ выполняется в следующей последовательности:

- подключить заземляющий провод
- подсоединить кабели связи со стороны взрывоопасной зоны
- подсоединить кабели связи со стороны взрывобезопасной зоны.

Отключение БИЗ производится в обратном порядке. Всегда первым монтируется заземление, а отключается оно в последнюю очередь.

2.2.12 При монтаже (демонтаже) и эксплуатации уровнемера на объекте необходимо защищать от ударов торцевую излучающую зону ПЭП-Ех.

2.2.13 После монтажа изделия на объекте представитель эксплуатационной организации ставит эксплуатационные пломбы:

- на проушины между субблоком измерителя и блоком коммутации БИЦ;
- на крышку корпуса БК-201;
- на крышку ТПС.

### 2.3 Обеспечение взрывозащищенности при эксплуатации

2.3.1 При эксплуатации уровнемеров УР-2ХХ Ех необходимо руководствоваться настоящим РЭ, ЭД на уровнемеры общепромышленного назначения с учетом применяемой комплектацией прибора, главой 3.4 «Электроустановки во взрывоопасных зонах» ПТЭЭП; главой 7.3 действующих ПУЭ, ГОСТ ИЕС 60079-14-2013, ГОСТ ИЕС 60079-17-2013 и другими документами, действующими на предприятии.

2.3.2 К эксплуатации уровнемеров УР-2ХХ Ех должны допускаться лица, изучившие настоящее РЭ, а также ЭД на уровнемеры общепромышленного назначения и прошедшие соответствующий инструктаж.

2.3.3 В процессе эксплуатации необходимо внимательно следить за состоянием средств, обеспечивающих взрывозащищенность. При этом необходимо обращать внимание на отсутствие повреждений, наличие пломб, контровок, надежность соединения электрических цепей, защитных заземлений, Ех-маркировок.

2.3.4 При эксплуатации уровнемера необходимо следить за наличием и исправностью защитных заземлений устройств, к которым подключаются составные части УР-2ХХ Ех.

Инв. № подл.	Подпись и дата				Лист	
	Инв. № дубл.					
	Взам. инв. №					
	Подпись и дата					
	Инв. № подл.					
Изм.	Лист	№ докум.	Подп.	Дата	B17.60-00.00 РЭ	15

### 3 ТЕХНИЧЕСКОЕ ОБСЛУЖИВАНИЕ

#### 3.1 Общие сведения

Общий порядок технического обслуживания уровнемеров указан в РЭ на общепромышленное исполнение уровнемера.

#### 3.2 Дополнительные требования

3.2.1 При эксплуатации составные части УР-2ХХ Ех должны подвергаться систематическому внешнему осмотру и периодическим осмотрам.

3.2.2 При внешнем осмотре необходимо проверять:

- соблюдение условий эксплуатации уровнемеров;
- отсутствие обрывов или повреждение изоляции соединительных кабелей;
- надежность заземляющих соединений;
- отсутствие вмятин и видимых механических повреждений, а также грязи на блоках изделия.

Несоблюдение условий эксплуатации уровнемера в соответствии с п.п.1.1.7-1.1.9 настоящего РЭ может привести к его отказу.

Периодичность осмотра зависит от условий эксплуатации, но не должна быть реже одного раза в две недели.

3.2.3 Эксплуатация уровнемера с поврежденными и неисправными блоками и линиями связи категорически запрещается. При появлении внешних повреждений необходимо вызвать представителя обслуживающей организации для определения возможности дальнейшей эксплуатации изделия.

3.2.4 Контроль средств взрывозащиты уровнемеров производится в соответствии с ГОСТ ИЕС 60079-17-2013 «Взрывоопасные среды. Часть 17. Проверка и техническое обслуживание электроустановок».

Периодичность проверок устанавливается в зависимости от производственных условий, но не реже двух раз в год.

#### 3.3 Поверка

Уровнемер ультразвуковой «ВЗЛЕТ УР» взрывозащищенного исполнения проходит первичную поверку при выпуске из производства и после ремонта, периодические – в процессе эксплуатации.

Межповерочный интервал – 4 года.

Поверка уровнемера производится в соответствии с разделом «Методика поверки» руководства по эксплуатации В17.00-00.00 РЭ ч. I на уровнемер ультразвуковой «ВЗЛЕТ УР» общепромышленного исполнения.

Инв. № подл.	Подпись и дата	Взам. инв. №	Инв. № дубл.	Подпись и дата	B17.60-00.00 РЭ	Лист
						16
Изм.	Лист	№ докум.	Подп.	Дата		



#### 4 ТЕКУЩИЙ РЕМОНТ

4.1 Уровнемеры УР-2ХХ Ех по виду исполнения и с учетом условий эксплуатации относятся к изделиям, ремонт которых производится на предприятии-изготовителе либо на специальных предприятиях, имеющих лицензию на право ремонта взрывозащищенного оборудования.

4.2 При обнаружении во время работы неисправностей изделие отключить до выяснения причин неисправности специалистом по ремонту.

4.3 Ремонт изделия осуществляется:

- в течение гарантийного срока – предприятием-изготовителем;
- по истечении гарантийного срока – специализированными организациями, имеющими лицензию на ремонт и поверку изделий взрывозащищённого исполнения.

Неисправный блок для ремонта или замены необходимо отправлять в составе АС, БИЦ, БИЗ для совместной калибровки прибора.

#### 5 УПАКОВКА, ХРАНЕНИЕ И ТРАНСПОРТИРОВАНИЕ

5.1 Уровнемер ультразвуковой взрывозащищенного исполнения УР-2ХХ Ех, укомплектованный в соответствии с заявкой, упаковывается в индивидуальную тару категории КУ-2 по ГОСТ 23170-78 (коробку из гофрированного картона, либо деревянный ящик).

АС и присоединительная арматура упаковываются в отдельную тару.

5.2 Хранение должно осуществляться в упаковке изготовителя в соответствии с требованиями группы 1 по ГОСТ 15150-69 (температура воздуха от + 5 до + 50 °С, относительная влажность воздуха – не более 80 %). Срок хранения – не более 15 месяцев с даты первичной поверки. В помещении для хранения не должно быть токопроводящей пыли, паров кислот и щелочей, а также газов, вызывающих коррозию и разрушающих изоляцию.

Изделие не требует специального технического обслуживания при хранении.

5.3 Изделие может транспортироваться автомобильным, речным, железнодорожным и авиационным транспортом при соблюдении следующих условий:

- транспортировка осуществляется в заводской таре;
- отсутствует прямое воздействие влаги;
- температура не выходит за пределы от минус 50 до + 50 °С;
- влажность не превышает 98 % при температуре до + 35 °С;
- вибрация в диапазоне от 10 до 500 Гц с амплитудой до 0,35 мм и ускорением до 49 м/с<sup>2</sup>;
- удары со значением пикового ускорения до 98 м/с<sup>2</sup>;
- уложенные в транспорте уровнемеры закреплены во избежание падений и соударений.

Инв. № подл.	Подпись и дата	Взам. инв. №	Инв. № дубл.	Подпись и дата	Изм.	Лист	№ докум.	Подп.	Дата	B17.60-00.00 РЭ	Лист
											17

**ПРИЛОЖЕНИЕ А**  
(обязательное)  
Уровнемер ультразвуковой «ВЗЛЕТ УР». Взрывозащищенное исполнение.  
Средства взрывозащиты

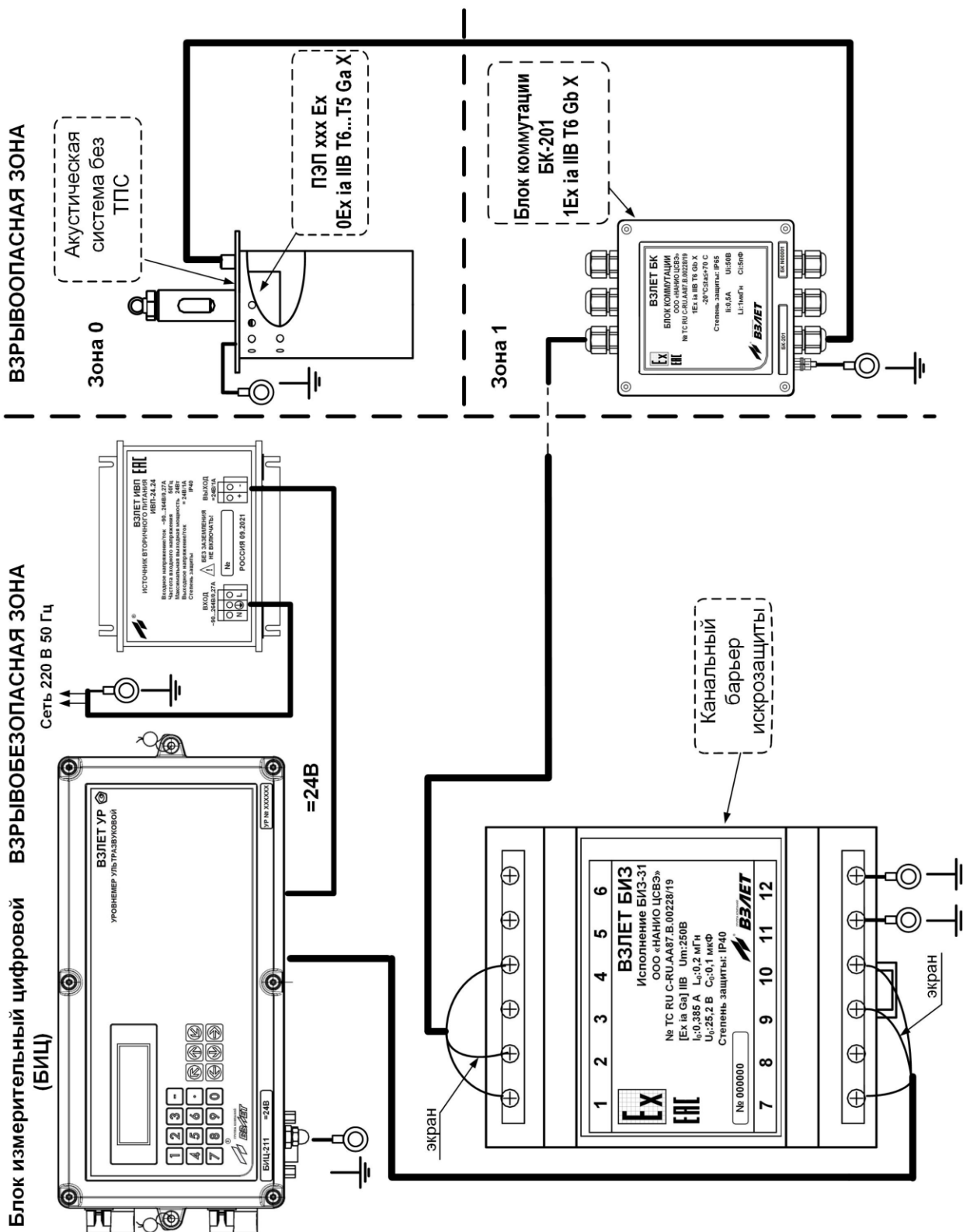


Рис.А.1 - Структурная схема изделия (первый / второй) канал с АС-Х0Х и обозначение средств взрывозащиты

Инв. № подл.	Подпись и дата	Взам. инв. №	Инв. № дубл.	Подпись и дата

Изм.	Лист	№ докум.	Подп.	Дата

B17.60-00.00 PЭ

Лист

18

Инв. № подл.	Подпись и дата	Взам. инв. №	Инв. № дубл.	Подпись и дата
Изм.	Лист	№ докум.	Подп.	Дата

**ВЗРЫВБЕЗОПАСНАЯ ЗОНА**

**ВЗРЫВООПАСНАЯ ЗОНА**

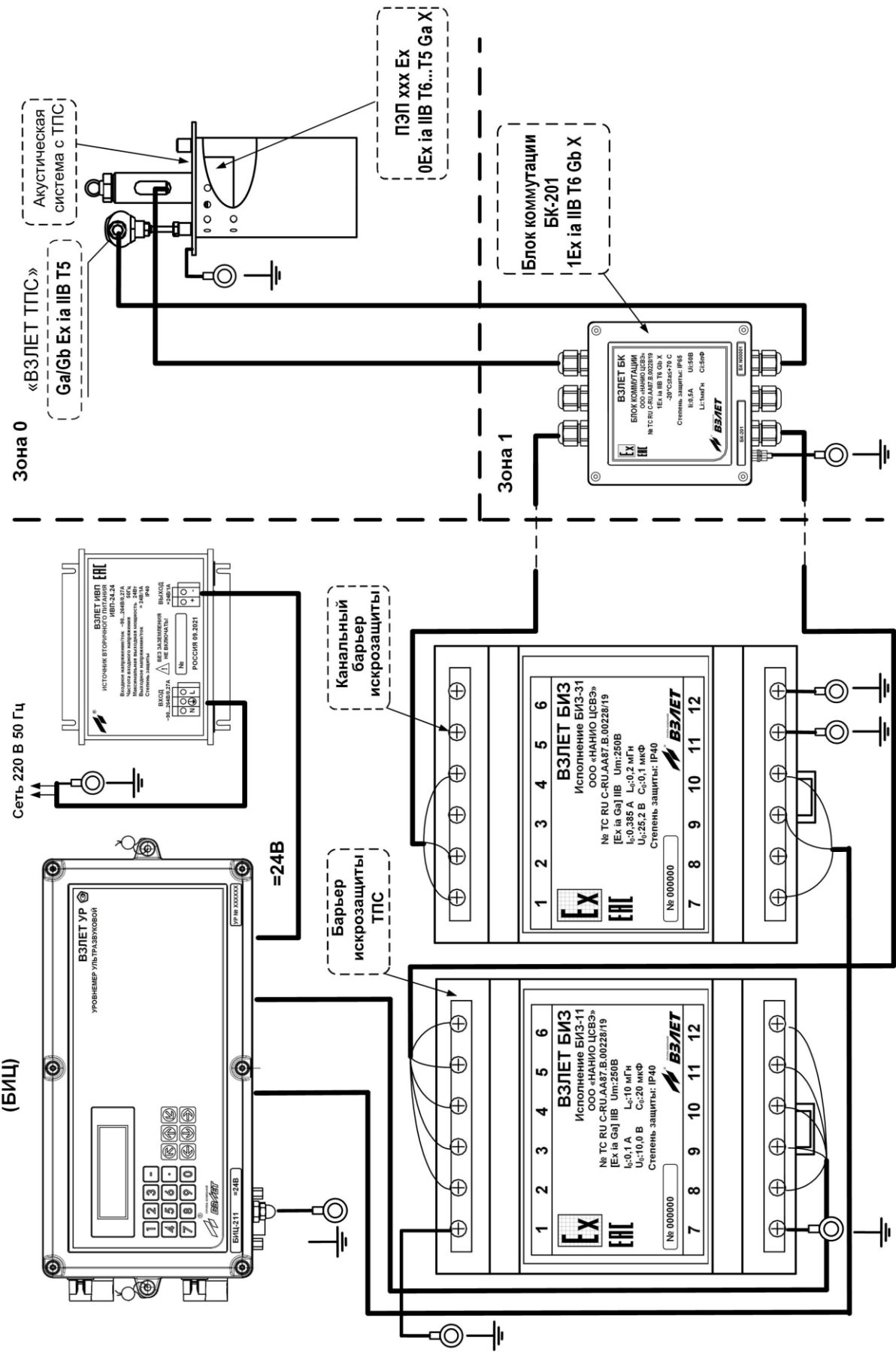
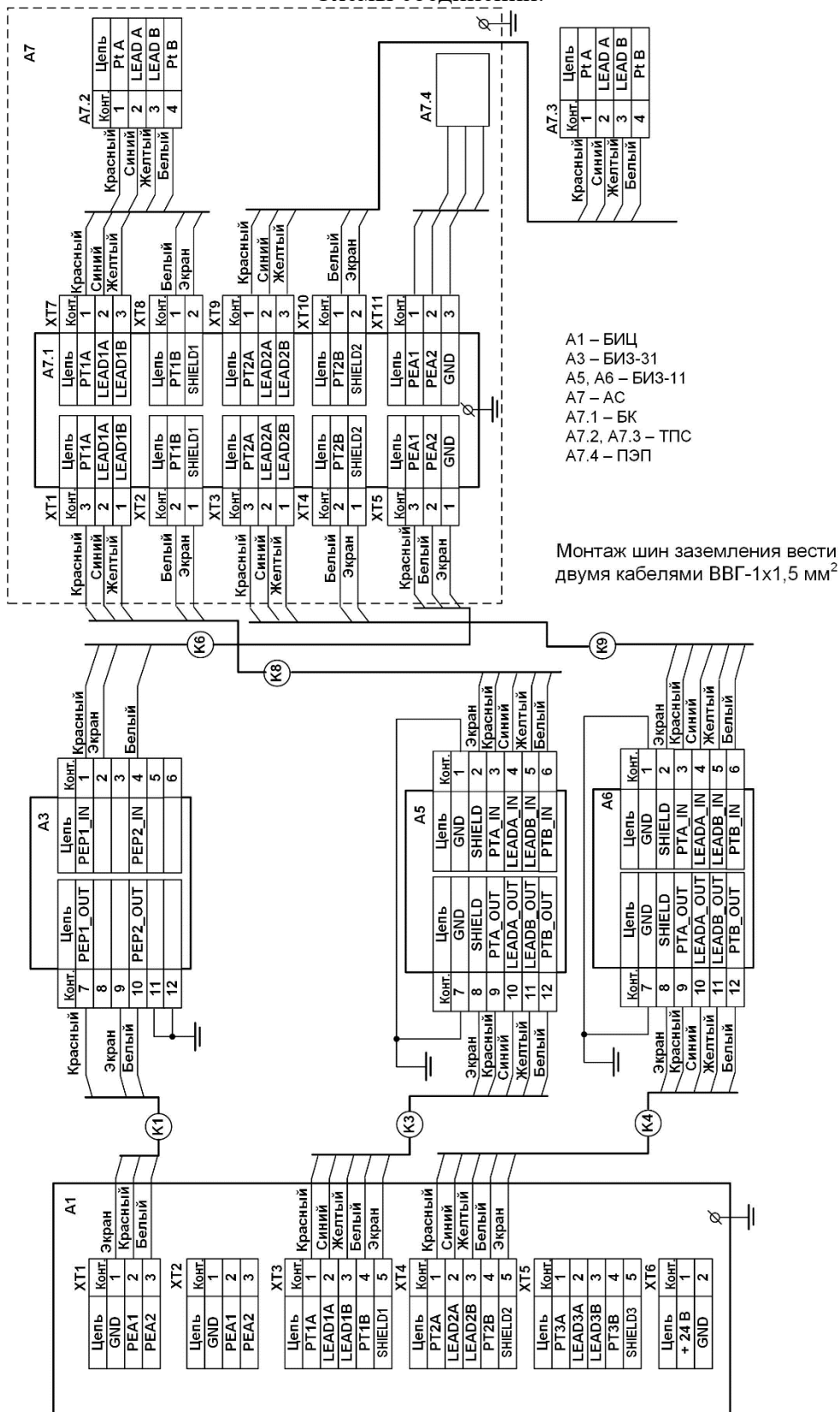


Рис.А.2 - Структурная схема изделия (первый / второй) канал с АС-Х1Х и обозначение средств взрывозащиты

В17.60-00.00 РЭ



**ПРИЛОЖЕНИЕ Б**  
(справочное)  
Уровнемер ультразвуковой «ВЗЛЕТ УР». Взрывозащищенное исполнение.  
Схемы соединений.



Остальное см. рис. Б.2

Рис.Б.1 - Схема соединений уровнемера исполнения УР-211 Ех

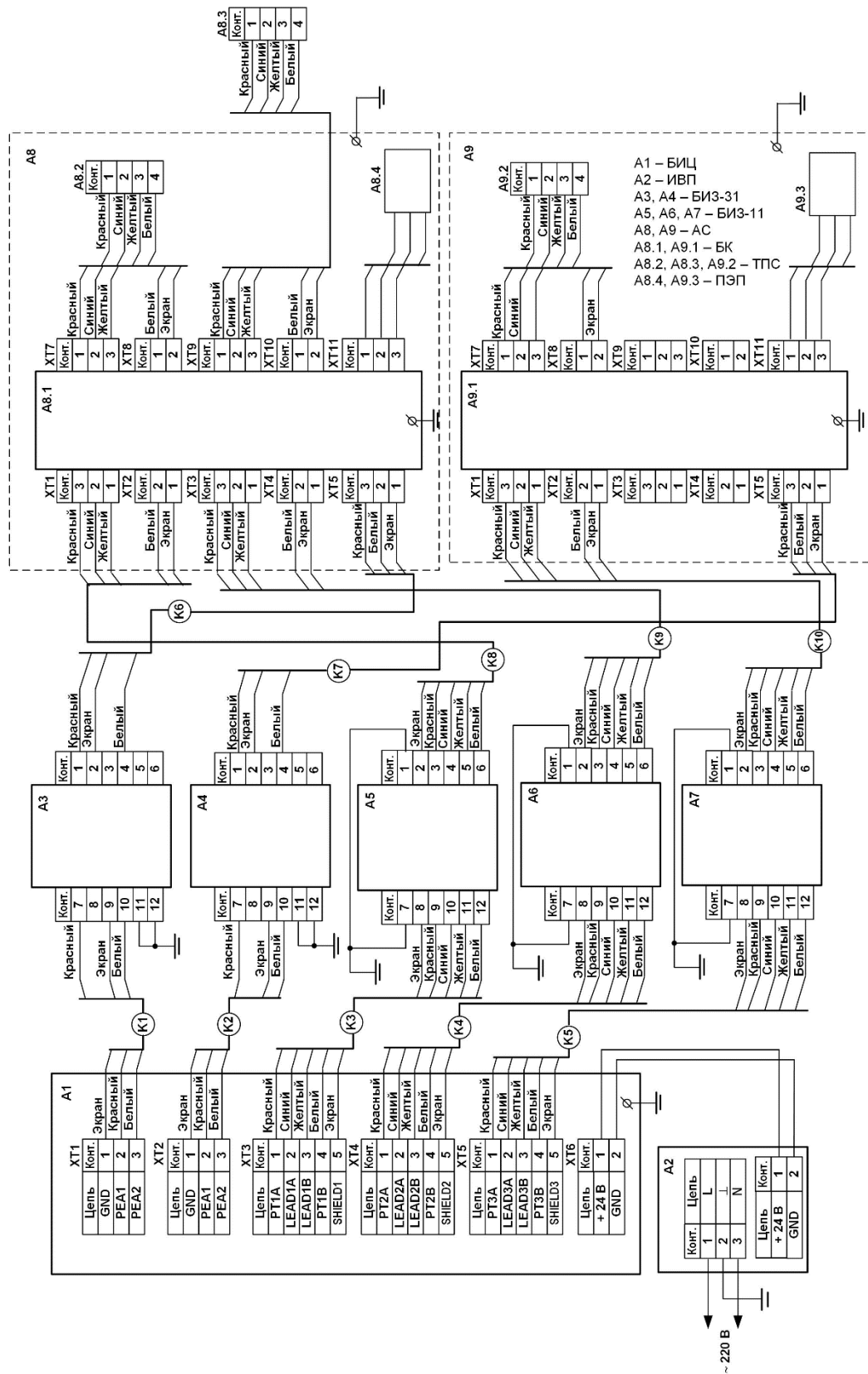
Инв. № подл.	Подпись и дата	Взам. инв. №	Инв. № дубл.	Подпись и дата
Изм.	Лист	№ докум.	Подп.	Дата

В17.60-00.00 РЭ

Лист

21

Инв. № подл.	Подпись и дата	Взам. инв. №	Инв. № дубл.	Подпись и дата



Обозначение	A4, K2, K7, A9	A5, K3, K8	A6, K4, K9	A7, K5, K10	Рис.	Примечание
V17.60-00.00, -03					Рис.Б.1	Одноканальное исп. с репером
-01, -04		есть			Рис.Б.1	Одноканальное исп. с одним ТПС
-02, -05		есть	есть		Рис.Б.1	Одноканальное исп. с двумя ТПС
-06, -09	есть				Рис.Б.2	Двухканальное исп. канал 1 с репером, канал 2 с репером
-07, -10	есть	есть	есть		Рис.Б.2	Двухканальное исп. канал 1 - один ТПС, канал 2 - один ТПС
-08, -11	есть	есть	есть	есть	Рис.Б.2	Двухканальное исп. канал 1 - два ТПС, канал 2 - один ТПС

Рис.Б.2 - Схема соединений уровнемера исполнения УР-221 Ex

Изм.	Лист	№ докум.	Подп.	Дата

V17.60-00.00 PЭ

Лист

22

Формат А4

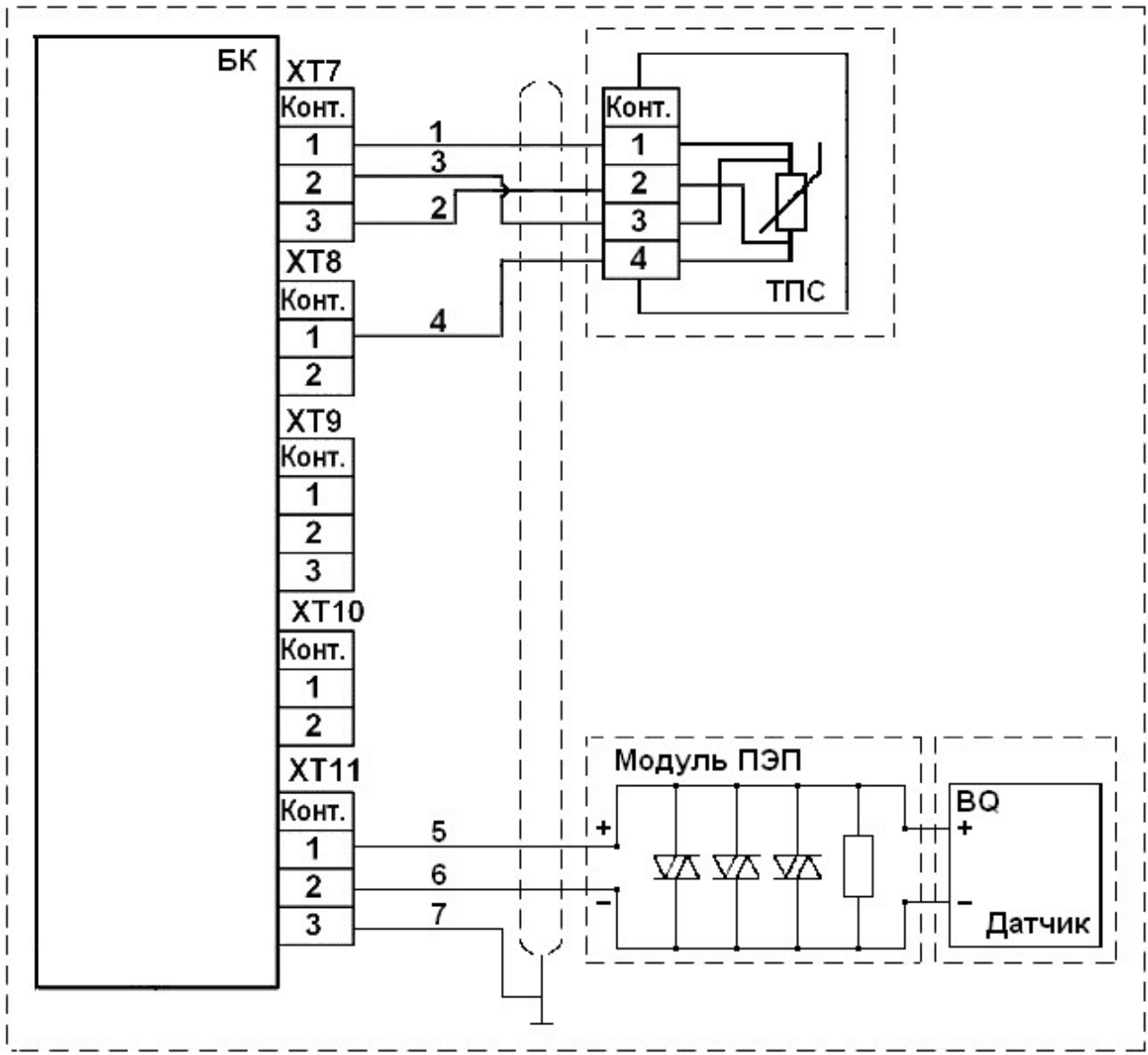


Рис.Б.3 - Схема подключения преобразователя пьезоэлектрического со встроенным датчиком температуры (ПЭП-306 Ех)

Инв. № подл.	Подпись и дата
Взам. инв. №	Инв. № дубл.
Подпись и дата	

Изм.	Лист	№ докум.	Подп.	Дата
------	------	----------	-------	------

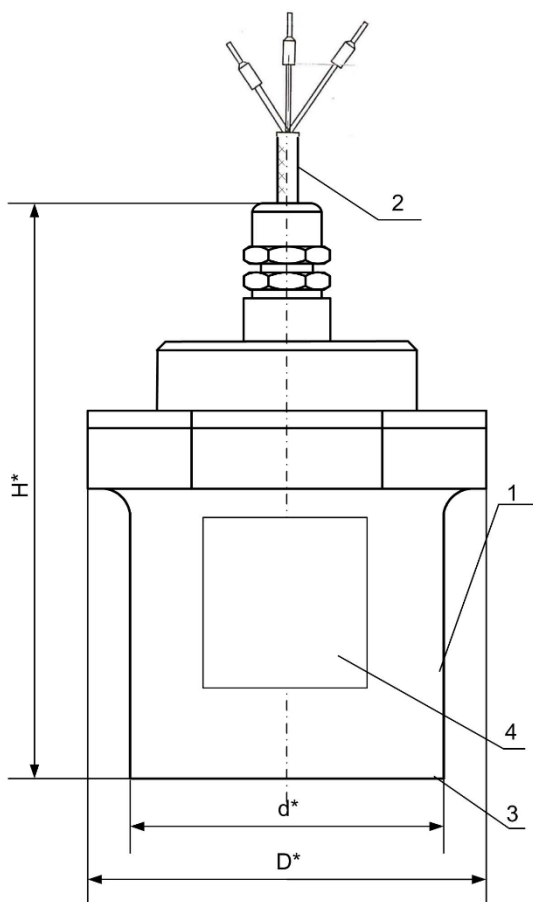
В17.60-00.00 РЭ

Лист

23

Формат А4

**ПРИЛОЖЕНИЕ В**  
(справочное)  
Составные части уровнемера



\* - справочный размер

1 – корпус датчика; 2 – кабель связи с БК; 3 – излучающая поверхность; 4 – маркировочная табличка.

Таблица В.1 - Массогабаритные характеристики ПЭП-Ех

Исполнение ПЭП-Ех	d, мм	D, мм	H, мм	Масса, не более, кг
ПЭП 101...103 Ех	75	88	124,5	1,6
ПЭП 204 Ех	52	54	98	0,69
ПЭП 306 Ех, -316 Ех	-	65	100	0,8

Рис.В.1 - Пьезоэлектрический преобразователь.

<b>Ex</b>	АО «ВЗЛЕТ» ПЭП 101 Ех ООО «НАНИО ЦСВЭ» № ТС RU C-RU.AA87.B.00228/19 0Ex ia IIB T6 Ga X -20°C ≤ t ≤ +50°C Степень защиты: IP67 Ii:0,5А U:50В Li:1мкГн Ci:19пФ N 000001
-----------	--

Рис.В.2 - Маркировка ПЭП исполнений ПЭП 101...103 Ех

<b>Ex</b>	АО «ВЗЛЕТ» ПЭП 204 Ех ООО «НАНИО ЦСВЭ» № ТС RU C-RU.AA87.B.00228/19 0Ex ia IIB T5 Ga X +1°C ≤ t ≤ +100°C Степень защиты: IP67 Ii:0,5А U:50В Li:1мкГн Ci:19пФ N 000001
-----------	--

Рис.В.3 - Маркировка ПЭП исполнения 204 Ех

<b>Ex</b>	АО «ВЗЛЕТ» ПЭП 316 Ех ООО «НАНИО ЦСВЭ» № ТС RU C-RU.AA87.B.00228/19 0Ex ia IIB T5 Ga X -20°C ≤ t ≤ +100°C Степень защиты: IP68 Ii:0,5А U:50В Li:1мкГн Ci:12пФ N 000001
-----------	---

Рис.В.4 - Маркировка ПЭП исполнений 306 Ех, -316 Ех

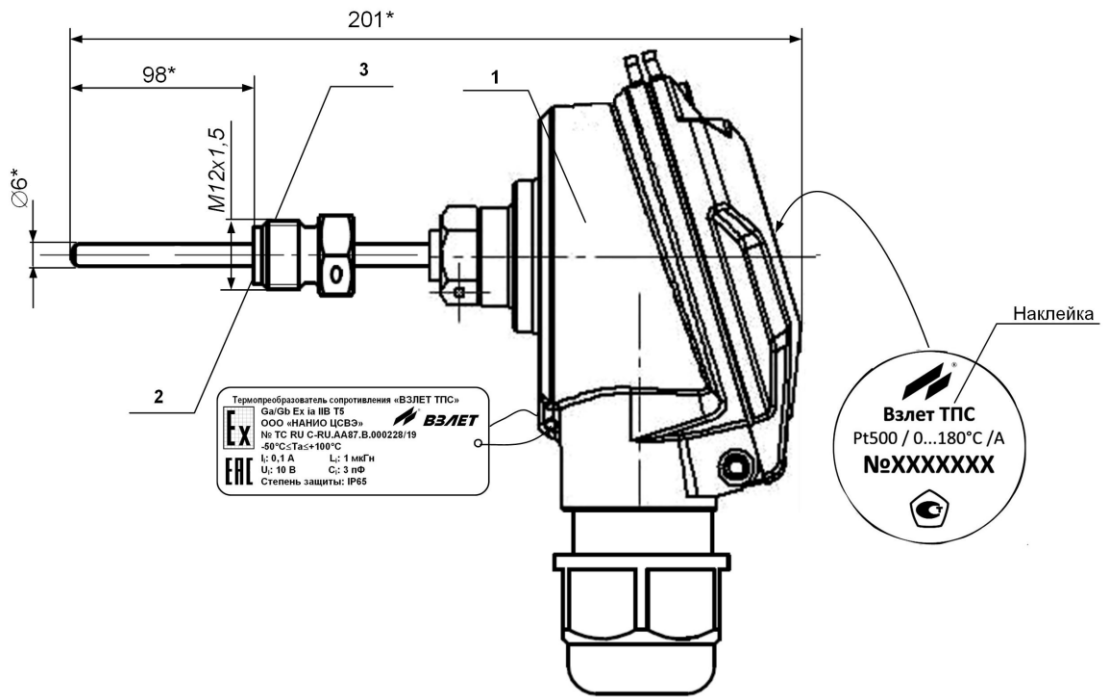
Изм.	Лист	№ докум.	Подп.	Дата

В17.60-00.00 РЭ

Лист

24

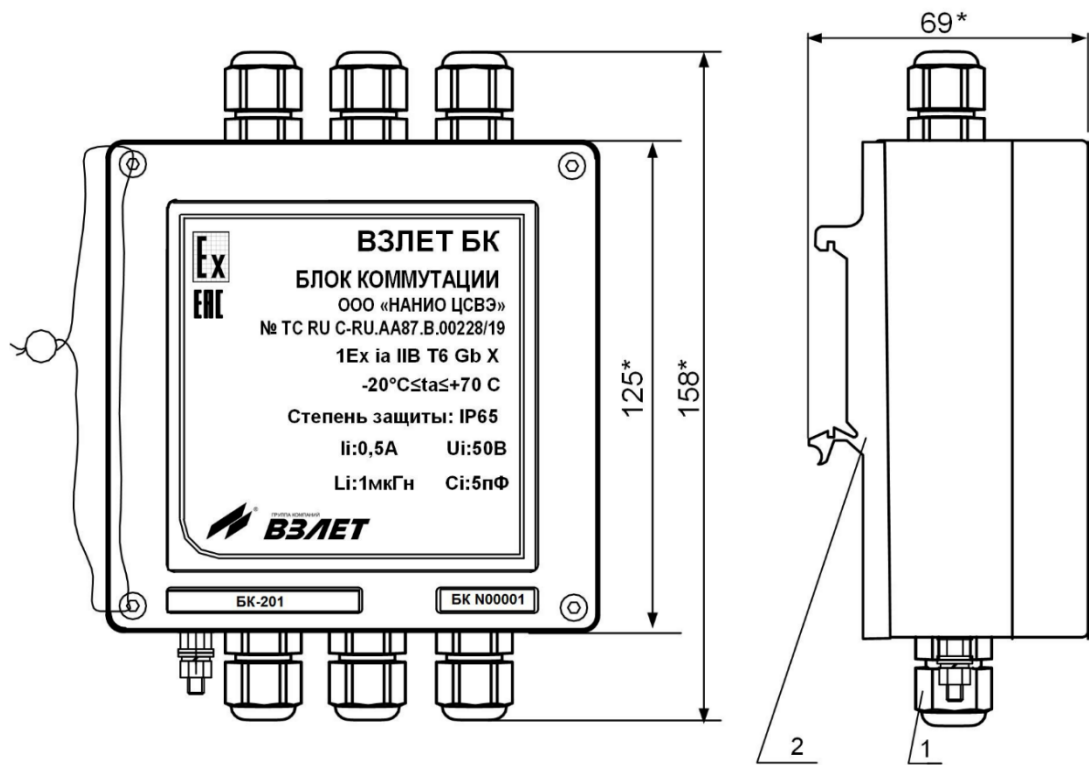




\* - справочный размер

1 – корпус ТПС; 2 – шайба упорная; 3 – штуцер подвижный.

Рис.В.5 - Вид ТПС с Ex-маркировкой



а) вид спереди

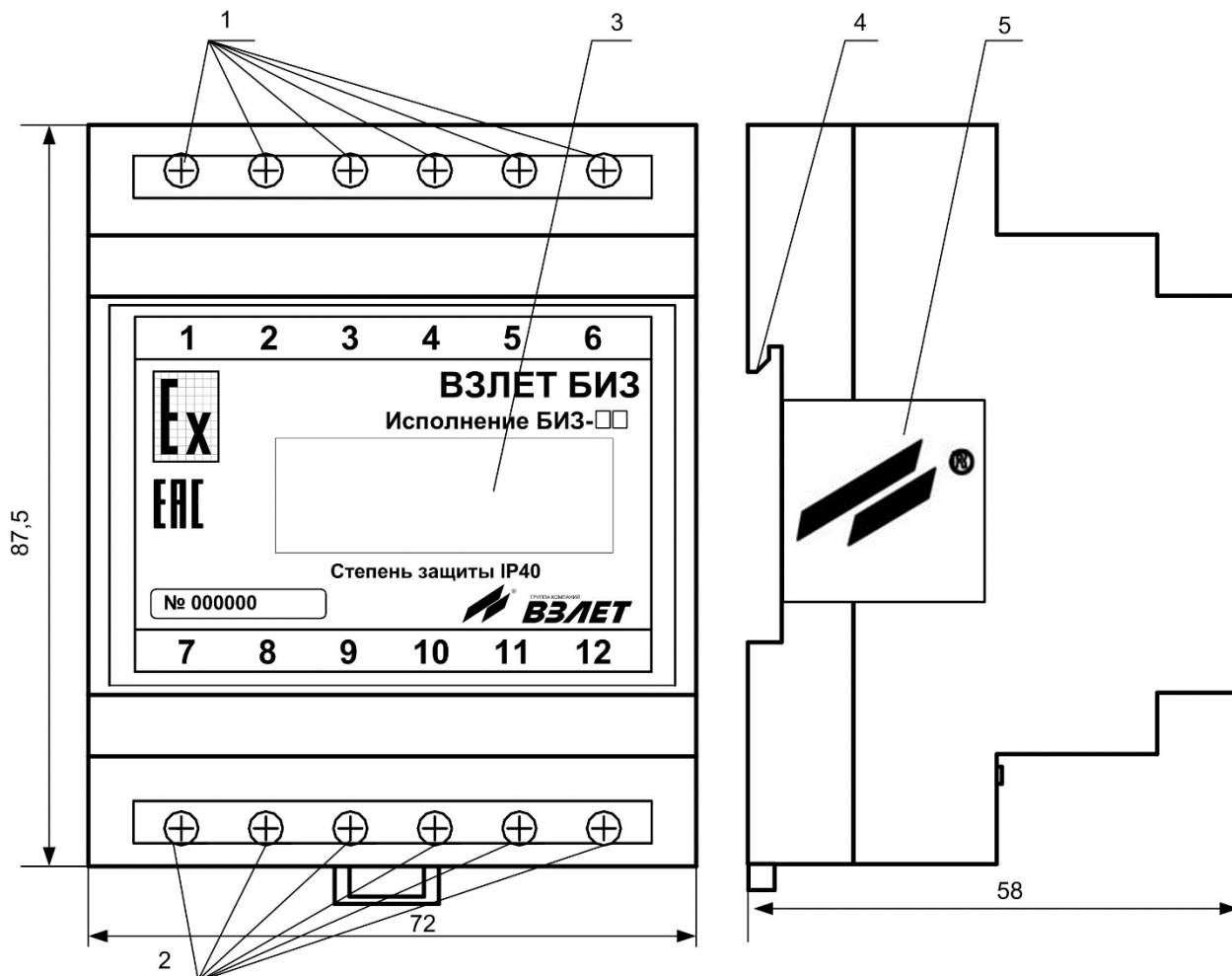
б) вид сбоку

\* - справочный размер

1 – гермоввод; 2 – кронштейн.

Рис.В.6 - Блок коммутации с кронштейнами для крепления на DIN-рейку 35/7,5.

Инв. № подл.	Подпись и дата	Взам. инв. №	Инв. № дубл.	Подпись и дата	В17.60-00.00 РЭ					Лист
					Изм.	Лист	№ докум.	Подп.	Дата	25



а) вид спереди

б) вид сбоку

1 – выходные взрывобезопасные цепи; 2 – входные взрывоопасные цепи; 3 – этикетка с обозначением параметров БИЗ; 4 – кронштейн для крепления на DIN-рейку 35/7,5; 5 – пломбирующая этикетка.

Рис.В.7 - Блоки БИЗ-11 и БИЗ-31

**ВЗЛЕТ БИЗ**  
Исполнение БИЗ-11  
ООО «НАНИО ЦСВЭ»  
№ ТС RU C-RU.AA87.B.00228/19  
[Ex ia Ga] IIB Um: 250В  
I<sub>0</sub>:0,1А L<sub>0</sub>:10мГн  
U<sub>0</sub>:10,0В C<sub>0</sub>:20мкФ

Рис.В.8 - Этикетка БИЗ-11

**ВЗЛЕТ БИЗ**  
Исполнение БИЗ-31  
ООО «НАНИО ЦСВЭ»  
№ ТС RU C-RU.AA87.B.00228/19  
[Ex ia Ga] IIB Um: 250В  
I<sub>0</sub>:0,385А L<sub>0</sub>:0,2мГн  
U<sub>0</sub>:25,2В C<sub>0</sub>:0,1мкФ

Рис.В.9 - Этикетка БИЗ-31

Инв. № подл.	Подпись и дата
Взам. инв. №	Инов. № дубл.
Подпись и дата	Подпись и дата

Изм.	Лист	№ докум.	Подп.	Дата
------	------	----------	-------	------

B17.60-00.00 PЭ

Лист  
26

**ПРИЛОЖЕНИЕ Г**  
(справочное)  
Блоки искрозащитные. Схемы электрические принципиальные

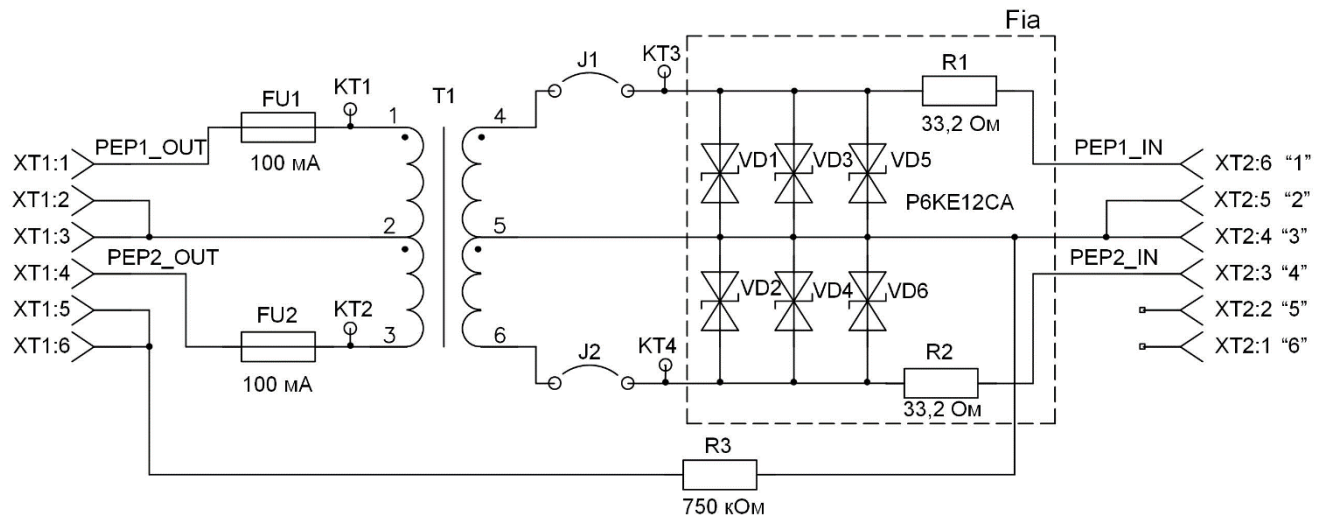


Рис.Г.1 - Блок БИЗ-31

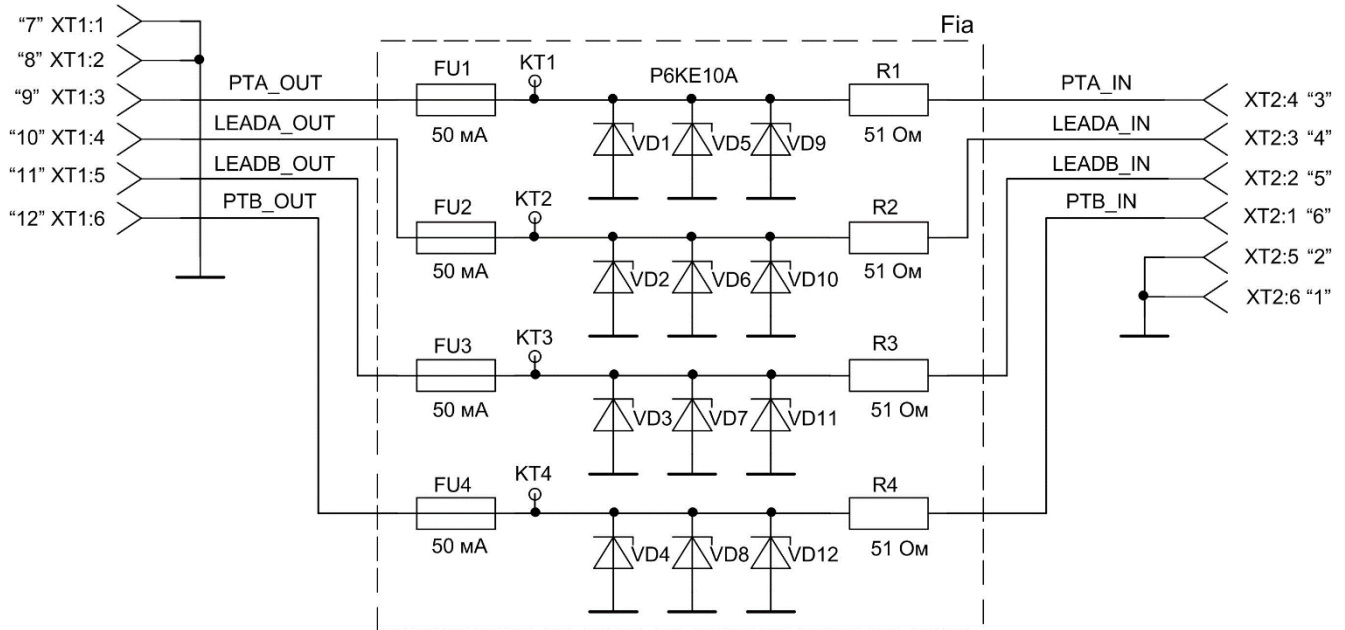


Рис.Г.2 - Блок БИЗ-11

Инв. № подл.			
Взам. инв. №			
Инв. № дубл.			
Подпись и дата			

Изм.	Лист	№ докум.	Подп.	Дата	

B17.60-00.00 PЭ

Лист

27

Формат А4

