



AFLOWT CM470

Кориолисовый массовый расходомер-плотномер

- Температура среды измерения
 - 50 °C ... +125°C (стандарт)
 - 196 °C ... +55°C (криогенная опция)
 - 50 °C ... +300°C (горячая опция)
- Основная относительная погрешность массового расхода
 - ±0.1%, ±0.2 % или ±0.5%

Воспроизводимость

± 0.05% (для 0.1% погр.), ± 0.1% (для 0.2% погр.),
±0.25% (для 0.5% погр.)

Диапазон измерения плотности

до 2500кг/м³, 2.5 г/см³

Точность измерения температуры

±1 °C ±0.5 % от мгновенного значения

Точность измерения плотности

±1.0 кг/м³, ±0.001 г/см³

IP

Стандартный IP65, опция IP67

Аналоговые выходные сигналы

2 X 4-20 мА, Импульсный

Цифровые выходные сигналы

HART, Modbus RS485

Кориолисовые массовые расходомеры AFLOWT CM470 это оптимальное решение для прямого измерения массового расхода и плотности, вычисления объемного расхода жидкостей.

Кроме высокой точности и повторяемости результатов измерений, сенсоры кориолисовых расходомеров характеризуются низкой стоимостью эксплуатации.

Сенсоры не накладывают особых требований по монтажу, не требуют прямолинейных участков или специального оборудования для формирования ламинарного потока, в них нет движущихся частей.

Расходомеры AFLOWT CM470 обеспечивают наиболее точное измерение практически для любой технологической жидкости, обеспечивая при этом исключительно низкий перепад давления среды измерения.

Расходомеры AFLOWT CM470 вместе со стандартным набором внутренних диагностических процедур имеют в том числе и компьютер чистой нефти, который может быть использован, к примеру, для сигнализации поступления загрязненной нефти при ее наливке (дозации) в транспортные емкости.

AFLOWT CM 470

Кориолисовый расходомер AFLOWT обеспечивает наилучшие характеристики прямого измерения массового расхода, плотности и температуры, а также вычисляет объемный расход, общий расход и состав среды измерения в режиме реального времени.

В настоящее время выпускается три типа сенсоров расхода: тип M, тип U и тип S. При этом, каждый тип выпускается как в интегральном, так и в разнесенном исполнении.

В целом, типичный массовый расходомер состоит из сенсора расхода и преобразователя сигнала. Сенсор расхода состоит из двух колеблющихся трубок по которым перемещается поток измеряемой среды, при перемещении образуется первичный сигнал, величина которого пропорциональна массовому расходу.

Далее, первичный сигнал преобразуется трансмиттером (преобразователем) как в визуальную информацию, так и в цифровую форму со стандартными протоколами передачи данных. При этом для обеспечения быстрого отклика системы на изменение расхода и его точного измерения используется цифровой сигнальный процессор (DSP). Кроме того, конфигурирование прибора учета на месте может производиться как с помощью оптических кнопок, так и посредством автоматизации, а диагностика прибора и запись данных легко осуществляются через стандартные коммуникационные протоколы HART или Modbus RTU.

Особенности

- Прочность, отсутствие движущихся частей, длительный срок службы;
- Нестандартные присоединения к тех.процессу и монтажные длины. Отличная повторяемость результатов измерений ($\pm 0,05\%$ от расхода);
- Дополнительная функциональность для работы с чистым маслом и различными видами нефти;
- Сертификаты NIST Traceable NTEP для передачи данных на хранение.

Материалы

Сенсорные трубки: SS316L (Хастеллой С - опция).
Разделитель потока: SS304 (SS316L и Хастеллой С - опции).
Фланцы: SS304 (SS316L и Хастеллой С - опция).
Корпус сенсора: SS304 (SS316L - опция).
Дополнительная опция: NACE MR 0175/0103 одобрение.

Преимущества

- Повышенная производительность, минимальное техническое обслуживание
- Более низкая стоимость установки и эксплуатации
- Высокое качество продукции при оптимальной цене
- Более простое комплексное решение для Net Oil без PLC/RTU



Семейства массовых расходомеров кориолиса



Применение

Кориолисовый массовый расходомер подходит для самых сложных и ответственных условий применения учета жидкостей, газов, суспензий и пульп/шламов.

Среда измерения	Типичное применение	Индустрии применения	
Жидкость Газ Пульпа Суспензия	Коммерческий учет Смешивание Дозирование Измерение плотности Выборочный контроль партии	Нефтехимия и месторождения Пищевая отрасль Оборудование Добыча Углеводороды и газ	Фармацевтика Электростанция Теплогенерация Целлюлоза и бумага Вода Очистные сооружения Исследования и опыты

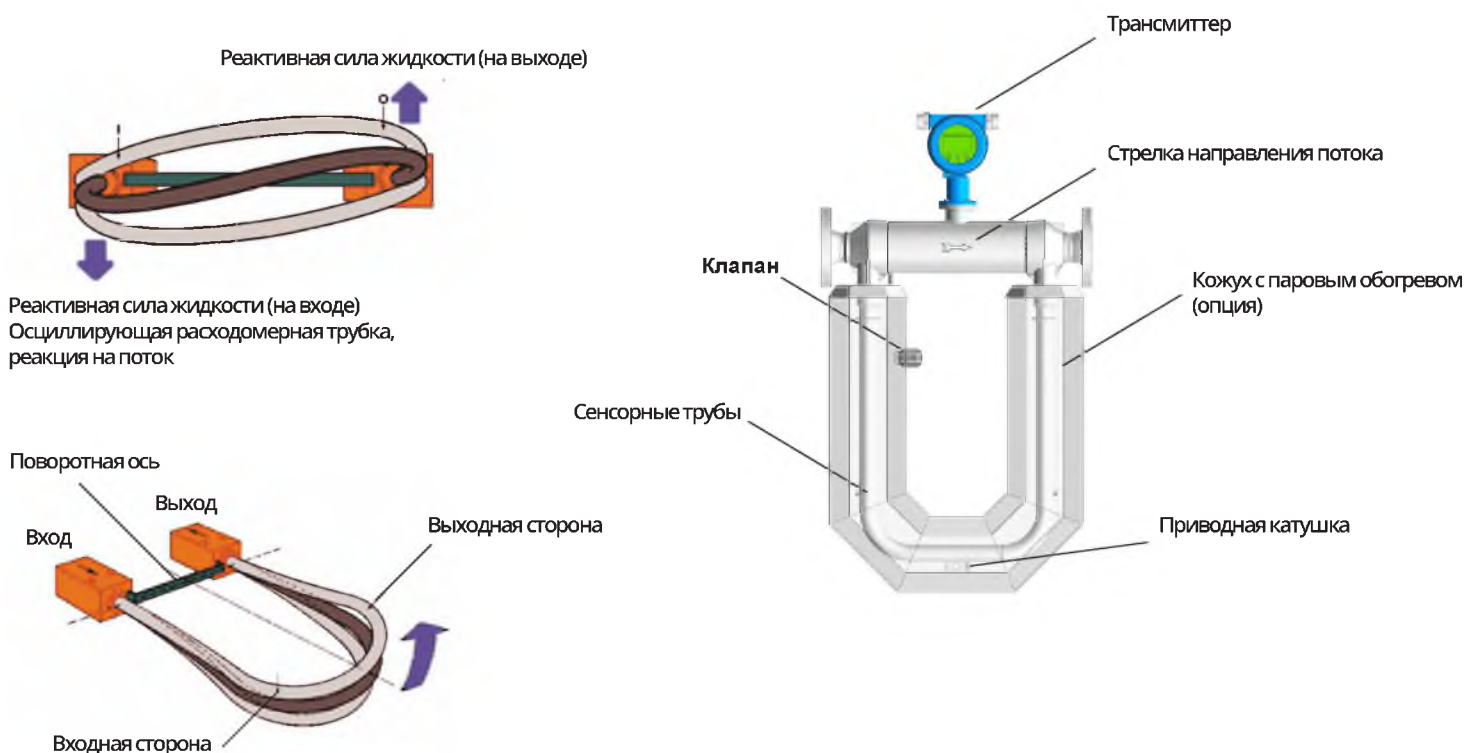
Принцип

Кориолисовый массовый расходомер использует две параллельно расположенные измерительные трубки, которые колеблются на своей резонансной частоте под воздействием катушек возбуждения.

На поток среды измерения, проходящий через трубки, действует кориолисова сила, которая возникает всякий раз, когда "масса вещества" движется радиально в окружающем ее пространстве Земли. Эта сила оказывает воздействие на измерительную систему расходомера посредством легкой деформации измерительных трубок.

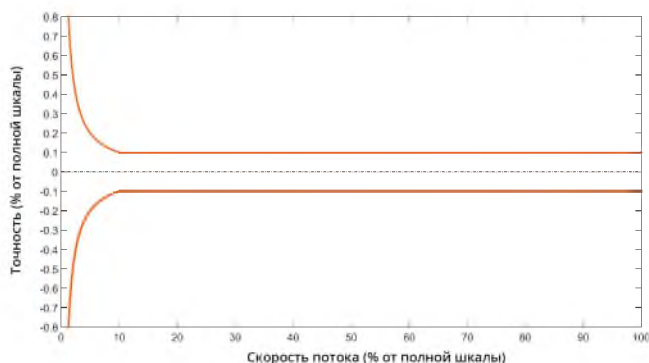
Сдвиг фаз между частотой колебания катушек возбуждения и собственной частотой колебания сенсорных трубок пропорционален массовому расходу среды измерения. Резонансная же частота обеих сенсорных трубок изменяется в зависимости от плотности среды измерения.

Таким образом с помощью одного сенсора возможно измерять массовый расход, плотность и температуру среды (косвенно, путем замера температуры трубки).

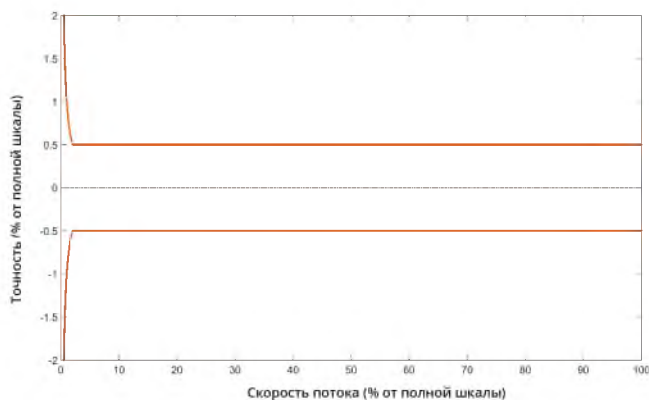


Технические характеристики

Погрешность для жидкостей
(Пятиточечная калибровка, базовая погрешность: $\pm 0,1$ %)



Погрешность для газов:
(Пятиточечная калибровка, базовая погрешность: $\pm 0,5$ %)



Скорость потока по полной шкале	Точность
$\geq \frac{\text{Нулевая точка}}{\text{Базовая точность}} * 100$	\pm Базовая точность
$< \frac{\text{Нулевая точка}}{\text{Базовая точность}} * 100$	$\pm \frac{\text{Нулевая точка}}{\text{Измеренное значение}} * 100$

Погрешность (жидкость)	
Базовая точность (массовый расход) ²	±0.1%, ±0.2 % или ±0.5%
Воспроизводимость массового расхода	± 0.05% (для 0.1% погр.), ± 0.1% (для 0.2% погр.), ±0.25% (для 0.5% погр.)
Базовая точность (объемный расход) ²	±0.4 % (опция: до ±0.15 %) от мгновенного расхода
Повторяемость (объемный расход)	±0.05 % от мгновенного расхода
Стабильность ноля	±0.01 % от полной шкалы прибора
Погрешность (газы)	
Базовая точность (массовый расход) ²	±1% (опция: до ±0.5 %) от мгновенного расхода
Повторяемость массового расхода	±0.25 % от мгновенного расхода
Плотность	
Диапазон плотности среды	±0.25 % от мгновенного расхода
Точность плотности ²	±1.0 кг/м ³ , ±0.001 г/см ³
Повторяемость плотности	±0.5 кг/м ³ , ±0.0005 г/см ³
Температура	
Диапазон температуры процесса	-50 °C ... +250 °C
Опция	-196 °C ... +55°C
Точность температуры	±1 °C ±0.5 % от мгновенного значения
Повторяемость температуры	±0.2 °C
Температура окружающей среды	-40 ... +55°C
Выход	2 X 4-20 мА + импульсный. Цифровые выходы: HART, Modbus RS485
	Импульсный: 0 ... 10 кГц, 0.001% погр.; токовый: 4-20мА, 0.005% погр.
Электроника	Интегральный или разнесенный монтаж
Графическое отображение	OLED - экран
Элементы управления	3 оптические клавиши для оператора
Электромагнитная совместимость	Критерий А, соответствует IEC 61000-4-2
Электрическое питание	85 ... 265 В AC 50Гц, 18 ... 36 В DC (автовыбор)
IP	Стандартный IP65, опция IP67

- Заявленная точность расхода сочетает в себе эффекты повторяемости, линейности и гистерезиса.
- Технические характеристики относятся к стандартным лабораторным условиям.

Диапазон расхода (жидкость)

Тип: U (присоединительный диаметр 40 ... 250 мм)

Таблица 1.1

Размер (мм)	Диапазон измерения (кг/час)	Погрешность/диапазон (кг/час)		Стаб. "0" (кг/ч)
		+/-0.1%	+/-0.2% или +/-0.5%	
40	240– 32,000	2,500 – 32,000	1500 – 32,000	0.9
50	500 – 50,000	3,500 – 50,000	2,000 – 50,000	1.5
80	800– 140,000	8,000 – 140,000	6,000 – 140,000	3.5
100	1,500– 200 000	15,000 – 200,000	10,000 – 200,000	7
150	5,000 – 500,000	50,000 – 500,000	28,000 – 500,000	17
200	10,000 – 1,200,000	200,000 – 1 200,000	80,000 – 1200,000	45

Диапазон расхода (жидкость)

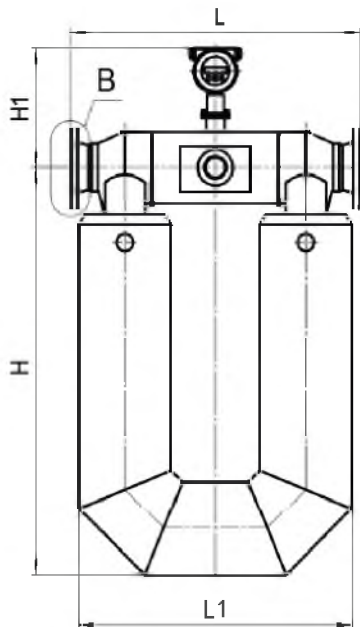
Тип: M (присоединительный диаметр 3 ... 300 мм)

Таблица 1.2

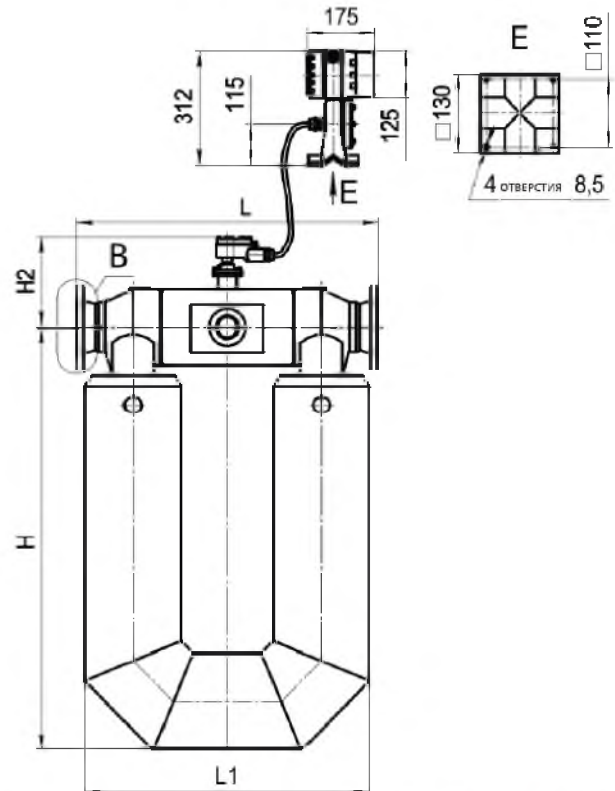
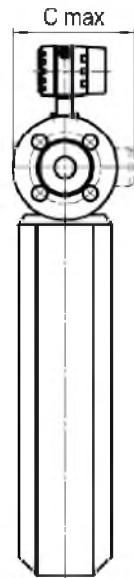
Размер (мм)	Диапазон измерения (кг/час)	Погрешность/диапазон (кг/час)		Стаб. "0" (кг/ч)
		+/-0.1%	+/-0.2% или +/-0.5%	
3	1.2–120	10–120	6–120	0.004
10	10 – 1,000	100– 1,000	50 – 1,000	0.045
15	20 – 3,000	300 – 3,000	150 – 3,000	0.09
25	80 – 8,000	600– 8,000	300– 8,000	0.25
40	240– 32,000	2,400– 32,000	1,000– 32,000	1
50	500 – 50,000	5,000 – 50,000	2,000– 50,000	2
80	800– 120,000	10,000– 120,000	6,000– 120,000	3.5
100	1,500– 200,000	20,000– 200,000	10,000– 200,000	7
150	5,000 – 500,000	50,000 – 500,000	30,000 – 500,000	23
200	10,000 – 1,000,000	70,000 – 1,000,000	50,000 – 1,000,000	45
250	15,000 –1,500,000	150,000–1,500,000	75,000–1,500,000	70

Габаритные размеры и вес

Установочные размеры сенсора тип "U" (рис. А 1.1 и А 1.2)



Интегральное исполнение - рис. А 1.1 (серия U)

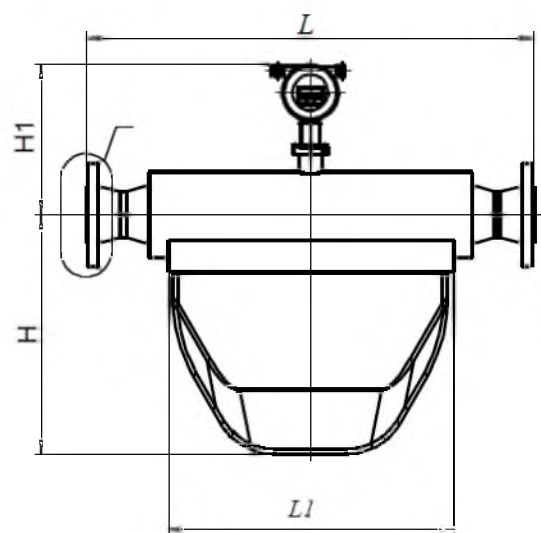


Удаленное исполнение - рис. А 1.2 (серия U)

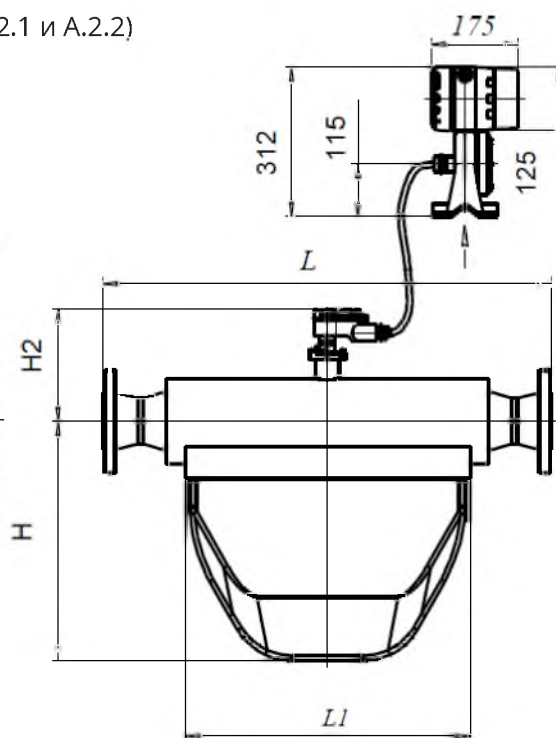
Таблица 1.3 Габаритные размеры и масса сенсора типа "U"

Диаметр (мм)	L (мм)		L1 (мм)	H (мм)	H1 (мм)	H2 (мм)	Cmax (мм)	Масса (кг)	
	4МПа	6.3 МПа						A.2.1	A.2.2
40	520	547	450	660	285	192	200	34	37
50	558	588	522	748	288	202	200	44	47
80	780	808	705	1030	326	242	230	104	107
100	920	948	853	1140	356	272	272	430	433
150	1100	1140	1050	1526	386	302	302	580	583
200	1364	1410	1160	1655	434	350	350	930	933

Установочный размер сенсора типа М (А.2.1 и А.2.2)



Интегральное исполнение - рис. А.2.1 (серия М)

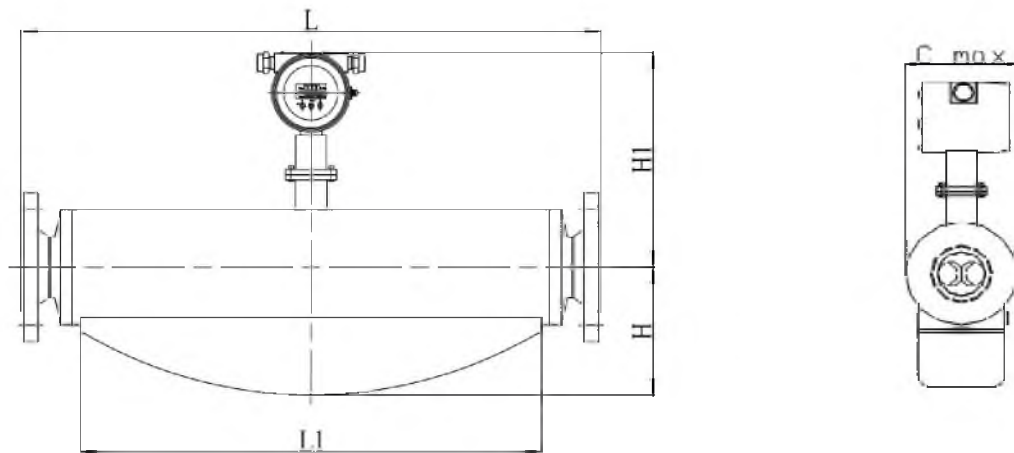


Удаленное исполнение рис. А.2.2 (серия М)

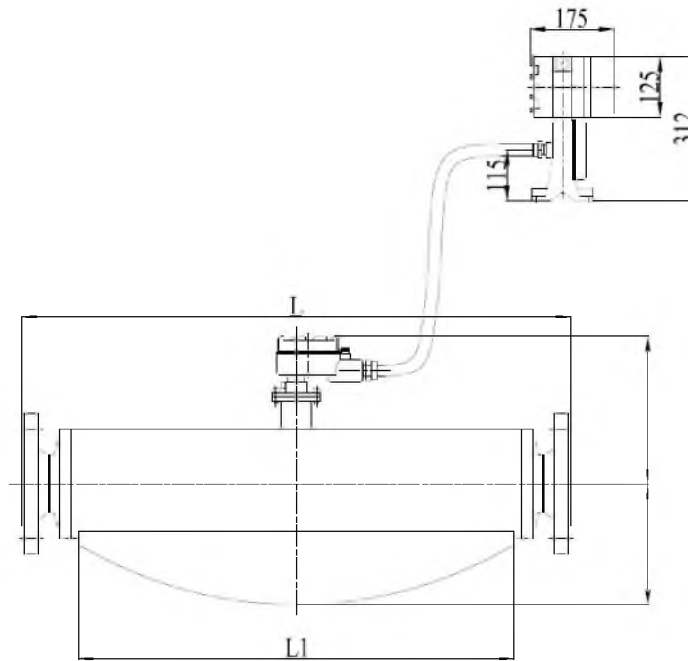
Таблица 1.5 Габаритные размеры и масса сенсора тип "М"

Диаметр (мм)	L (мм)		L1 (мм)	H (мм)	H1 (мм)	H2 (мм)	Cmax (мм)	Масса (кг)	
	4МПа	6.3 МПа						A.2.1	A.2.2
03	321	345	2260	115	250	170	82	5	8
10	424	484	302	154	270	185	110	10	13
15	400	414	280	191	298	213	115	11	14
25	500	536	360	258	302	218	150	15	18
40	600	634	460	306	315	230	165	28	31
50	800	828	640	410	325	240	205	48	51
80	900	928	700	495	350	265	416	97	100
100	1130	1156	860	665	370	285	440	266	269
150	1450	1490	1200	905	400	316	535	460	463
200	1800	1845	1450	1175	426	342	580	520	523
250	1966	2006	1530	1300	468	383	600	580	583

Установочный размер сенсора типа S (A.2.1 и A.2.2)



Интегральное исполнение - рис. А.3.1 (серия S)

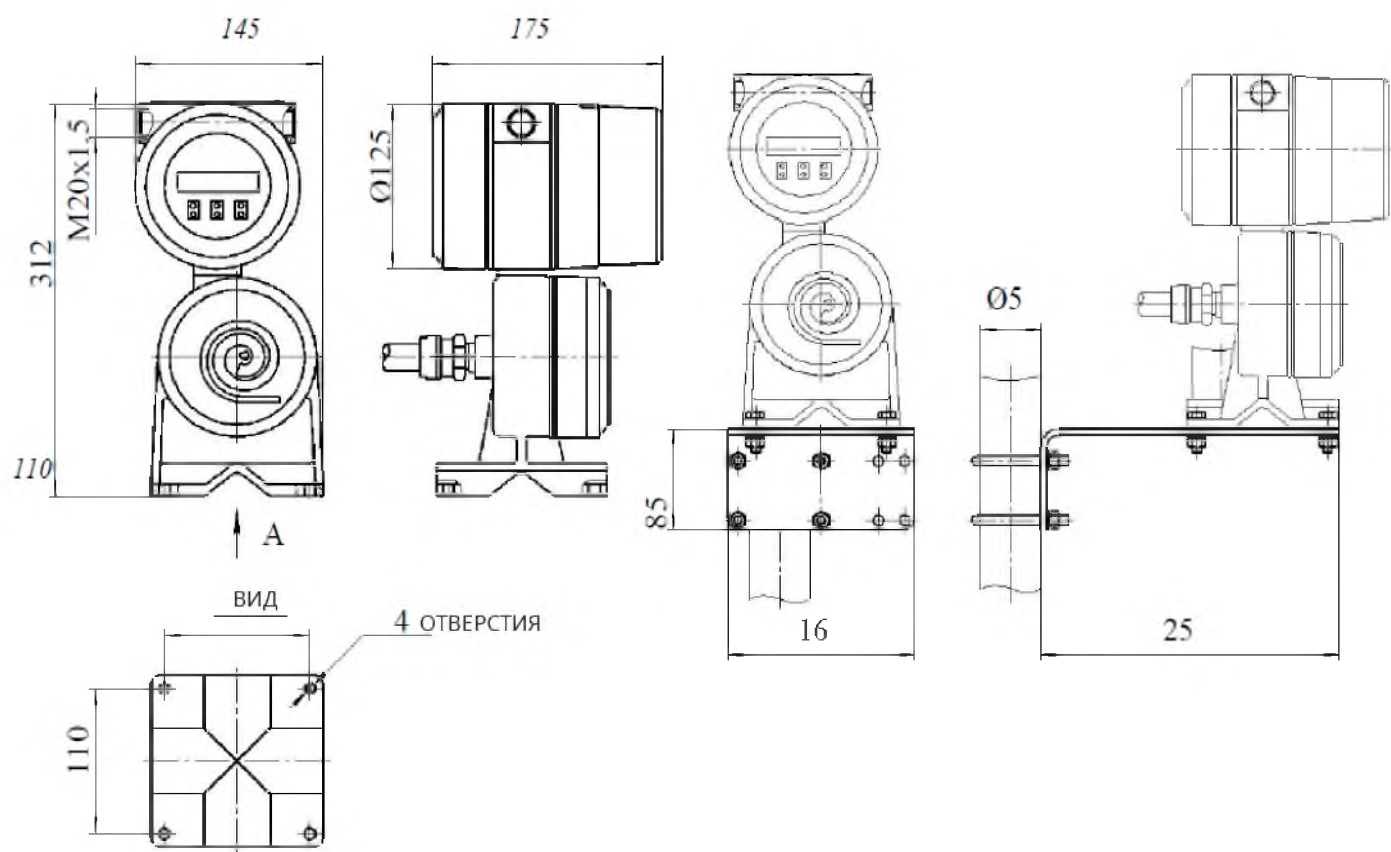


Удаленное исполнение рис. А.3.2 (серия S)

Таблица 1.5 Габаритные размеры и масса сенсора тип "S"

Диаметр (мм)	L (мм)		L1 (мм)	H (мм)	H1 (мм)	H2 (мм)	C (мм)	Масса (кг)	
	4МПа	6.3 МПа						А.3.1	А.3.2
50	800	834	588	200	330	250	205	47	
80	935	973	730	200	355	270	416	80	

Схема установки удаленного трансмиттера



Габаритные размеры трансмиттера удаленного типа и кронштейна для его установки (установка на стенную панель или трубу с внешним диаметром 50 мм)

Трансмиттер	
	<p>Трансмиттер AFLOWT - это высокопроизводительный преобразователь, использующий встроенный микропроцессор. В сумму его возможностей входит в т.ч. и оперативная калибровка нуля, регулируемые импульсные выходы, протокол связи RS485 и HART. Он отличается высокой стабильностью и точностью, а также простотой установки и эксплуатации. Он требует минимального технического обслуживания, что сводит время простоя вашего технологического процесса к минимуму и покрывает стоимость владения в долгосрочной перспективе.</p>
	<p>U-образный сенсор Размер от 40 до 250 мм</p> <p>Сенсоры состоят из двух трубок, имеющих форму буквы "U", магнитов, катушек и датчиков колебаний на входе и выходе трубок. Силы Кориолиса, действующие на измеряемую среду, используются для определения массового расхода и плотности среды. U-образный тип является лучшим и наиболее стабильным датчиком для измерений, применяемых в коммерческом учете.</p>
	<p>Сенсор типа "М" Размер от 3 до 300 мм</p> <p>Эти расходомеры состоят из двух V-образных трубок в корпусе со значительно меньшим радиусом, чем обычные U-образные кориолисовые расходомеры. Меньший радиус обеспечивает более компактный прибор со значительно меньшими значениями потери давления по сравнению с другими расходомерами.</p>
	<p>Сенсор S-типа Размер 50 и 80 мм</p> <p>Эти расходомеры состоят из двух трубок меньшего изгиба в корпусе со значительно меньшим радиусом, чем обычные M-образные кориолисовые расходомеры. Меньший размер означает меньшие требования к установочным размерам для процесса</p>

Кодировка опций расходомера

AFLOWT				
CM470	Код опции			Описание
	003			Диаметр
	010			
	015			
	025			
	040			
	050			
	065			
	080			
	100			
	150			
	200			
	250			
	300			
Жидкость	L			Среда
Газ	G			
Тип "U" (15...250 мм)	U			Тип сенсора
Тип "M" (3...300 мм)	M			
Тип "S" (50...80 мм)	S			
Фланец ANSI/ASME	AN			Присоединение
Фланец EN 1092	EN			
Фланец JIS	JS			
Санитарное присоединение	SF			
Специальное исполнение	OF			
16 Бар	16			Максимальное давление среды
25 Бар	25			
40 Бар	40			
63 Бар	63			
100 Бар	100			
160 Бар	160			
250 Бар	250			
Специальное исполнение	X			
Интегральное	-50°C...+125°C	IST	Исполнение	
Разнесенное	-50°C...+200°C	RST		
Разнесенное высокотемпературное	-50°C...+300°C	RHT		
Криогенное	-196°C...-55°C	LT		

Общепромышленное исполнение	ST				Взрывозащита
Взрывозащищенное исполнение	EX				
DC18 ... 36V		DC			Электропитание
AC85 ... 265V		AC			
4-20мА+импульсный			IP		Выходные сигналы
4-20мА+импульсный/Modbus RTU(RS485)			M		
4-20мА+импульсный/HART			H		
2*4-20мА+импульсный/Modbus RTU(RS485)			IM		
+/-0.1%				01	Погрешность
+/-0.2%				02	
+/-0.5%				03	