



РАСХОДОМЕР-СЧЕТЧИК  
ЭЛЕКТРОМАГНИТНЫЙ  
**ВЗЛЕТ ЭМ**

ИСПОЛНЕНИЯ  
**ПРОФИ-xxxMx**



**РУКОВОДСТВО ПО ЭКСПЛУАТАЦИИ**  
**Часть I**  
ШКСД.407112.000 РЭ



Россия, Санкт-Петербург

Сделано в России

**Система менеджмента качества АО «Взлет»  
сертифицирована на соответствие  
ГОСТ Р ИСО 9001-2015 (ISO 9001:2015)  
органом по сертификации ООО «Тест-С.-Петербург»,  
на соответствие СТО Газпром 9001-2018  
органом по сертификации АС «Русский Регистр»**



**АО «Взлет»**

ул. Трефолева, 2 БМ, г. Санкт-Петербург, РОССИЯ, 198097

E-mail: [mail@vzljot.ru](mailto:mail@vzljot.ru)

[www.vzljot.ru](http://www.vzljot.ru)

---

**Call-центр ☎ 8 - 8 0 0 - 3 3 3 - 8 8 8 - 7**

бесплатный звонок оператору

для соединения со специалистом по интересующему вопросу

## СОДЕРЖАНИЕ

ВВЕДЕНИЕ.....	3
ГАРАНТИИ ИЗГОТОВИТЕЛЯ .....	5
ОБОЗНАЧЕНИЕ ИСПОЛНЕНИЙ .....	6
1. ОПИСАНИЕ И РАБОТА.....	7
1.1. Назначение.....	7
1.2. Технические характеристики.....	8
1.3. Метрологические характеристики .....	10
1.4. Состав.....	11
1.5. Устройство и работа .....	12
1.5.1. Принцип работы.....	12
1.5.2. Устройство расходомера .....	13
1.5.3. Уровни доступа .....	14
1.5.4. Индикация и внешние связи .....	15
1.5.5. Журналы.....	21
1.5.6. Конструкция.....	22
1.6. Маркировка и пломбирование .....	23
2. ИСПОЛЬЗОВАНИЕ ПО НАЗНАЧЕНИЮ.....	24
2.1. Эксплуатационные ограничения.....	24
2.2. Выбор типоразмера расходомера .....	25
2.3. Подготовка к работе .....	28
2.4. Порядок работы .....	30
2.5. Возможные неисправности и методы их устранения.....	32
3. ТЕХНИЧЕСКОЕ ОБСЛУЖИВАНИЕ .....	34
3.1. Проверка технического состояния.....	34
3.2. Поверка.....	35
4. УПАКОВКА, ХРАНЕНИЕ И ТРАНСПОРТИРОВАНИЕ.....	36
ПРИЛОЖЕНИЕ А. Вид составных частей расходомера.....	37
ПРИЛОЖЕНИЕ Б. Схемы входа и выходов.....	44
ПРИЛОЖЕНИЕ В. Источник вторичного питания .....	46
ПРИЛОЖЕНИЕ Г. Настройка контроля заполнения трубопровода.....	47

Настоящий документ распространяется на расходомер-счетчик электромагнитный «ВЗЛЕТ ЭМ» модификации ПРОФИ (далее – расходомер) и предназначен для ознакомления с устройством и порядком эксплуатации расходомеров исполнений ПРОФИ-112МО, -122МО, -212МО, -222МО, -111МИ, -121МИ, -211МИ, -221МИ, -112МА, -122МА, -212МА, -222МА. Часть I содержит техническое описание и порядок использования расходомера при эксплуатации, часть II – методику поверки.

В связи с постоянной работой по усовершенствованию прибора в расходомере возможны отличия от настоящего руководства, не влияющие на метрологические характеристики и функциональные возможности прибора.

#### ПЕРЕЧЕНЬ ПРИНЯТЫХ СОКРАЩЕНИЙ

DN	- диаметр условного прохода;
БИ	- блок измерения;
ЖКИ	- жидкокристаллический индикатор;
ПК	- персональный компьютер;
ППР	- первичный преобразователь расхода;
ЭДС	- электродвижущая сила;
ЭМР	- электромагнитный расходомер.

ПРИМЕЧАНИЕ. Вид наименования или обозначения, выполненного в тексте и таблицах руководства по эксплуатации прямым жирным шрифтом, например, **Период индикации** соответствует его отображению на дисплее прибора.

\* \* \*

- *Расходомер-счетчик электромагнитный «ВЗЛЕТ ЭМ» зарегистрирован в Государственном реестре средств измерений РФ под № 30333-10.*
- *Расходомер-счетчик электромагнитный «ВЗЛЕТ ЭМ» соответствует требованиям Технического регламента Таможенного союза ТР ТС 020/2011 «Электромагнитная совместимость технических средств».*
- *Расходомер-счетчик «ВЗЛЕТ ЭМ» разрешен к применению для учета теплоносителя в водяных системах теплоснабжения.*

Удостоверяющие документы размещены на сайте [www.vzljot.ru](http://www.vzljot.ru)

## ГАРАНТИИ ИЗГОТОВИТЕЛЯ

- I. Изготовитель гарантирует соответствие расходомеров «ВЗЛЕТ ЭМ» модификации ПРОФИ всех исполнений техническим условиям в пределах гарантийного срока, указанного в паспорте на изделие, при соблюдении следующих условий:
1. Хранение, транспортирование, монтаж и эксплуатация изделия осуществляются в соответствии с требованиями эксплуатационной документации.
  2. Монтаж и пусконаладочные работы проведены специализированной организацией, сотрудники которой прошли обучение на предприятии-изготовителе, и имеют сертификат на выполнение данного вида работ.
- II. В случае выхода оборудования из строя, гарантийный ремонт производится в головном или региональных сервисных центрах, авторизованных по работе с оборудованием торговой марки Взлет, при соблюдении условий эксплуатации и требований, указанных в эксплуатационной документации.
- III. Гарантийный ремонт расходомеров, предназначенных для работы на объектах использования атомной энергии и изготовленных по 4 классу безопасности, производится только на предприятии-изготовителе.
- IV. Изготовитель не несет гарантийных обязательств в следующих случаях:
- а) отсутствует паспорт на изделие;
  - б) изделие имеет механические повреждения;
  - в) изделие хранилось, транспортировалось, монтировалось или эксплуатировалось с нарушением требований эксплуатационной документации на изделие;
  - г) было допущено замерзание (переход в твердое фазовое состояние) контролируемой жидкости в проточной части изделия;
  - д) отсутствует или повреждена пломба с клеймом госповерителя;
  - е) изделие или его составная часть подвергалось разборке или доработке;
  - ж) гарантия не распространяется на расходные материалы и детали, имеющие ограниченный срок службы.

Информация по сервисному обслуживанию представлена на сайте [http: www.vzljot.ru](http://www.vzljot.ru) в разделе **Сервис**.

## ОБОЗНАЧЕНИЕ ИСПОЛНЕНИЙ

Исполнения расходомера отличаются конструктивом и функциональными возможностями блока измерения, типом присоединения к трубопроводу (конструктивом проточной части), назначением по виду контролируемой жидкости (материалом футеровки внутренней поверхности проточной части первичного преобразователя расхода и материалом электродов).

Обозначение исполнений по виду блока измерения:

**ПРОФИ - 1xxMx** – без индикатора (модуля индикации);

**ПРОФИ - 2xxMx** – с индикатором (модулем индикации);

Обозначение исполнений по типу присоединения к трубопроводу:

**ПРОФИ - x1xMx** – тип присоединения – «сэндвич», типоразмеры DN10-DN150;

**ПРОФИ - x2xMx** – тип присоединения – фланцевое, типоразмеры DN20-DN300.

Обозначение исполнений по типу футеровки ППР:

**ПРОФИ - xx1Mx** – ППР футерован полиуретаном;

**ПРОФИ - xx2Mx** – ППР футерован фторопластом.

Обозначение исполнений по назначению:

**ПРОФИ - xxxMO** – общепромышленное (для неагрессивных жидкостей без абразивных примесей);

**ПРОФИ - xxxMI** – износостойчивое исполнение (для работы с абразивными жидкостями);

**ПРОФИ - xxxMA** – агрессивостойкое исполнение (для работы с агрессивными жидкостями).

Характеристики выпускаемых исполнений расходомеров:

**ПРОФИ - xx2MO** – общепромышленное: ППР футерован фторопластом, с защитными кольцами, электроды выполнены из нержавеющей стали;

**ПРОФИ - xx1MI** – износостойчивое исполнение: ППР футерован полиуретаном, без защитных колец, электроды из нержавеющей стали или титана (по заказу);

**ПРОФИ - xx2MA** – агрессивостойкое исполнение: ППР футерован фторопластом, защитные кольца – по заказу (исполнения защитных колец – на рис.А.5), электроды – из тантала или титана (по заказу).

# 1. ОПИСАНИЕ И РАБОТА

## 1.1. Назначение

1.1.1. Расходомер-счетчик электромагнитный «ВЗЛЕТ ЭМ» предназначен для измерения среднего объемного расхода и объема различных электропроводящих жидкостей в широком диапазоне температур и вязкостей в различных условиях эксплуатации.

Расходомеры «ВЗЛЕТ ЭМ» могут применяться в энергетике, атомной промышленности, в нефте-, газо- и горнодобывающей промышленности, коммунальном хозяйстве, черной и цветной металлургии, химической, нефтеперерабатывающей, целлюлозно-бумажной, пищевой и других отраслях промышленности. Расходомеры могут использоваться в составе различных комплексов, измерительных систем, АСУ ТП и т.п.

Расходомеры могут устанавливаться как в металлические, так и в пластиковые (металлопластиковые) трубопроводы.

1.1.2. Расходомеры-счетчики электромагнитные «ВЗЛЕТ ЭМ» модификации ПРОФИ в зависимости от исполнения и программно заданных функций могут обеспечивать:

- измерение среднего объемного расхода при прямом и обратном направлении потока;
- определение объема нарастающим итогом отдельно для прямого и обратного направления потока, а также их алгебраической суммы с учетом направления потока;
- дозирование предварительно заданного значения объема жидкости или дозирование в режиме «старт-стоп» и определение при этом величины отмеренной дозы, времени дозирования и расхода в процессе дозирования;
- индикацию результатов измерений и нештатных ситуаций;
- вывод результатов измерений в виде токового, импульсно-частотного и логического сигналов;
- сохранение в энергонезависимой памяти установочных параметров;
- автоматический контроль и индикацию наличия нештатных ситуаций и отказов;
- вывод измерительной, диагностической, установочной и другой информации через последовательный интерфейс RS-485;
- защиту установочных данных от несанкционированного доступа.

Расходомер также может контролировать заполнение трубопровода жидкостью.

## 1.2. Технические характеристики

1.2.1. Значения наибольшего  $Q_{\text{наиб}}$  и наименьшего  $Q_{\text{наим}}$  измеряемых средних объемных расходов для различных номинальных диаметров (типоразмеров первичного преобразователя расхода) DN приведены в табл.1.

Таблица 1

Обозначение параметра	Значение параметра												
	10	15	20	25	32	40	50	65	80	100	150	200	300
DN													
$Q_{\text{наиб}}$ , М <sup>3</sup> /ч	3,40	7,64	13,58	21,23	34,78	54,34	84,90	143,5	217,3	339,6	764,1	1358	3056
$Q_{\text{наим.1/10}}$ , М <sup>3</sup> /ч	0,34	0,764	1,358	2,123	3,478	5,434	8,49	14,35	21,73	33,96	76,41	135,8	305,6
$Q_{\text{наим.1/80}}$ , М <sup>3</sup> /ч	0,042	0,096	0,170	0,265	0,435	0,679	1,061	1,794	2,717	4,245	9,551	16,98	38,21
$Q_{\text{наим.1/150}}$ , М <sup>3</sup> /ч	0,023	0,051	0,091	0,142	0,232	0,362	0,566	0,957	1,149	2,264	5,094	9,056	20,38

-  $Q_{\text{наим.1/10}}$ ,  $Q_{\text{наим.1/80}}$ ,  $Q_{\text{наим.1/150}}$  – наименьший измеряемый средний объемный расход для расходомеров с динамическим диапазоном 1:10, 1:80 и 1:150 соответственно.

1.2.2. Чувствительность расходомера по скорости потока – 0,02 м/с.

1.2.3. Параметры контролируемой жидкости:

- удельная проводимость – не менее  $5 \cdot 10^{-4}$  См/м;
- скорость потока – до 12 м/с.
- температура – от минус 10 до 150 °С при футеровке фторопластом и от минус 10 до 70 °С при футеровке полиуретаном;
- давление в трубопроводе – до 2,5 МПа.

1.2.4. Входы и выходы внешних связей:

- универсальные выходы – 2;
- вход управления – 1;
- токовый выход – 1 (по заказу);
- интерфейс RS-485 – 1.

1.2.5. Хранение установочных данных:

- журнал сервисных данных – до 1000 записей;
- журнал настроечных данных – до 8000 записей.

Срок сохранности установочной информации в расходомере при отключении внешнего питания не менее 1 года.

1.2.6. Электропитание расходомера:

- напряжение питания – стабилизированное напряжение постоянного тока значением из диапазона (22-25) В с уровнем пульсации не более  $\pm 1,0$  %. Питание от сети 220 В 50 Гц может обеспечиваться с помощью источника вторичного питания, поставляемого по заказу (Приложение В);
- потребляемая мощность – не более 5,0 Вт.



1.2.7. Эксплуатационные параметры:

- средняя наработка на отказ – 75 000 ч;
- средний срок службы – 12 лет.

1.2.8. Расходомер соответствует требованиям ГОСТ Р 52931 по устойчивости:

- к воздействию температуры окружающей среды – группе В4 (диапазон температуры окружающего воздуха от 5 до 50 °С. Для обеспечения функционирования расходомеров при пониженной температуре окружающего воздуха, блоки измерения (БИ) по заказу могут оснащаться термочехлами ТЕРМОТЕК производства АО «Трастинтек». При этом в случае применения термочехла без подогрева температура окружающего воздуха может быть понижена до минус 25 °С, в случае применения термочехла с подогревом – до минус 45 °С.
- относительная влажность не более 80 % при температуре до 35 °С, без конденсации влаги);
- к механическим воздействиям – группе N2;
- к атмосферному давлению – группе P2.

Степень защиты расходомера соответствует коду IP65 по ГОСТ 14254.

1.2.9. Расходомеры, предназначенные для объектов использования атомной энергии, соответствуют:

- а) классу 4Н (НП-001-15, НП-022-17, НП-016-05 и НП-033-11) – по эксплуатационной безопасности;
- б) III категории (НП-031-01) – по сейсмостойкости.

1.2.10. Вид и массогабаритные характеристики расходомера приведены в Приложении А.

### 1.3. Метрологические характеристики

- 1.3.1. Пределы допускаемой относительной погрешности при измерении, индикации, регистрации, хранении и передаче результатов измерения среднего объемного расхода, объема различных жидкостей при любом направлении потока не превышают значений:
- $\pm 0,5\%$  для расходомеров с диапазоном расходов от  $Q_{\text{наиб}}$  до  $0,1 \cdot Q_{\text{наиб}}$  ( $Q_{\text{наим.1/10}}$ );
  - $\pm 1,0\%$  для расходомеров с диапазоном расходов от  $Q_{\text{наиб}}$  до  $0,0125 \cdot Q_{\text{наиб}}$  ( $Q_{\text{наим.1/80}}$ );
  - $\pm 2,0\%$  для расходомеров с диапазоном расходов от  $Q_{\text{наиб}}$  до  $0,0067 \cdot Q_{\text{наиб}}$  ( $Q_{\text{наим.1/150}}$ ).
- 1.3.2. Пределы допускаемой относительной погрешности регистрации времени наработки –  $\pm 0,01\%$ .

## 1.4. Состав

Комплект поставки расходомера приведен в табл.2.

Таблица 2

Наименование	Кол.	Прим.
Расходомер	1	Прим. 1
Источник вторичного питания =24В	1	По заказу
Комплект монтажный	1	Прим. 2, 3
Паспорт	1	
Комплект эксплуатационной документации в составе: - руководство по эксплуатации ч. I, II - инструкция по монтажу		Прим 4.

### ПРИМЕЧАНИЯ.

1. Типоразмер расходомера и его исполнение (см. раздел Обозначение исполнений) – в соответствии с заказом.
2. В комплект входят ответные части разъемов для кабелей питания и связи.
3. Для монтажа расходомера на объекте по заказу может быть поставлен набор элементов присоединительной арматуры в согласованной комплектации, либо комплект арматуры «ВЗЛЕТ КПА» в сборе. Для работы расходомера в условиях воздействия низких температур окружающей среды по заказу может поставляться термочехол ТЕРМОТЕК производства АО «Трастинтек» для БИ как с подогревом, так и без него.

Допустимое давление поставляемой присоединительной арматуры 2,5 МПа.

4. Эксплуатационная документация и карты заказа на данное изделие и другую продукцию, выпускаемую фирмой «ВЗЛЕТ», размещены на сайте по адресу [www.vzljot.ru](http://www.vzljot.ru).

Там же размещены программы:

- «Универсальный просмотрщик», включающий в свой состав инструментальную программу «Монитор Взлет Профи М» для работы с прибором по последовательному интерфейсу RS-485;
- «Программа чтения журналов действий пользователя» – для просмотра журналов расходомера.

## 1.5. Устройство и работа

### 1.5.1. Принцип работы

Принцип работы электромагнитного расходомера (ЭМР) основан на измерении электродвижущей силы (ЭДС) индукции, возникающей в объеме электропроводящей жидкости, движущейся в магнитном поле, создаваемом электромагнитной системой в сечении канала первичного преобразователя расхода (рис.1).

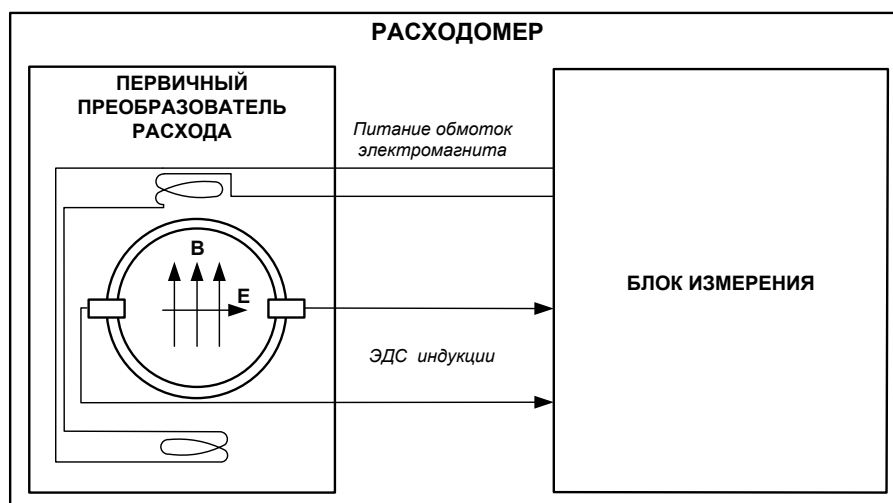


Рис.1. Структурная схема расходомера.

Электромагнитный первичный преобразователь расхода (ППР) представляет собой полый магнитопроницаемый цилиндр, снаружи которого размещены обмотки электромагнита. Внутренняя поверхность цилиндра имеет электроизоляционное покрытие. Для съема измерительного сигнала в стенках цилиндра диаметрально расположены два электрода, контактирующие с контролируемой жидкостью.

ЭДС индукции  $E$  пропорциональна средней скорости потока жидкости  $v$ , расстоянию между электродами  $d$  (внутреннему диаметру первичного преобразователя) и магнитной индукции  $B$ :

$$E = k \cdot B \cdot d \cdot v,$$

где  $k$  – коэффициент пропорциональности.

Для данного типоразмера ЭМР  $B$  и  $d$  – величины постоянные. Значение ЭДС не зависит от температуры, вязкости, а также проводимости жидкости при условии, что проводимость не меньше указанной в технических характеристиках расходомера.

С учетом формулы для ЭДС индукции расход  $Q$  определяется следующим образом:

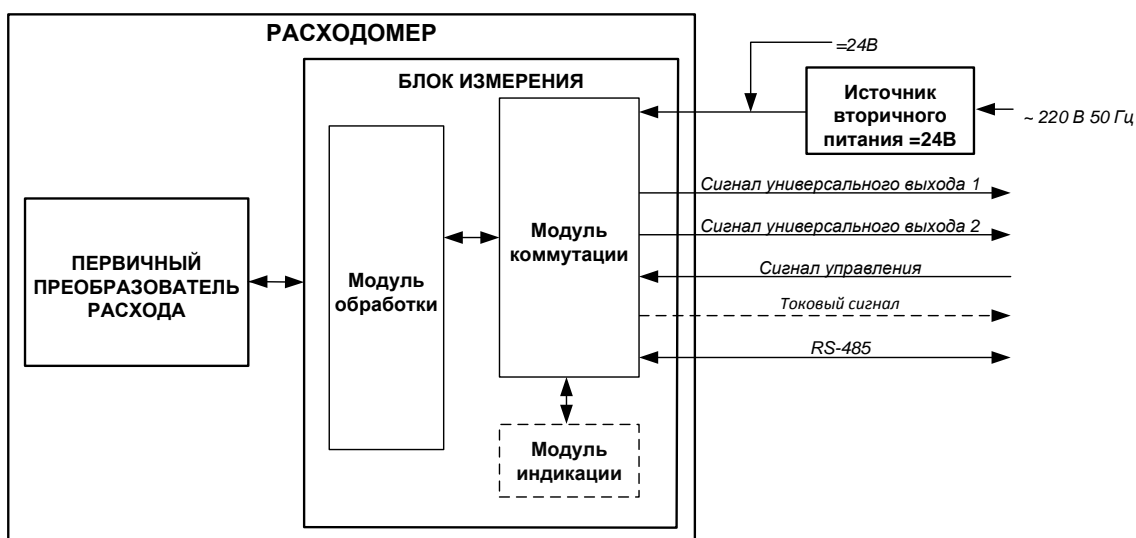
$$Q = \frac{\pi \cdot d^2}{4} \cdot v = \frac{\pi \cdot d}{4 \cdot k \cdot B} \cdot E.$$

Объем жидкости  $V$ , прошедшей через ППР за интервал времени  $T$ , рассчитывается по формуле:

$$V = \int_0^T Q(t)dt.$$

### 1.5.2. Устройство расходомера

Расходомер состоит из электромагнитного первичного преобразователя расхода и вторичного преобразователя – микропроцессорного блока измерения (рис.2).



**Рис.2. Функциональная схема расходомера.**

Блок измерения (БИ) содержит модуль обработки, модуль коммутации и модуль индикации (при наличии индикатора).

Модуль обработки обеспечивает:

- питание обмоток электромагнита;
- прием и обработку измерительного сигнала (ЭДС индукции), определение среднего объемного расхода;
- накопление объема и времени наработки нарастающим итогом;
- диагностику работы прибора;
- хранение установочных и накопленных данных.

Модуль коммутации обеспечивает:

- формирование последовательности выходных импульсных сигналов, соответствующих измеренному среднему объемному расходу (объему);
- формирование токового выходного сигнала;
- формирование сигнала направления потока, сигнала ошибки в виде уровня логического сигнала;
- прием внешнего управляющего сигнала;
- обмен по последовательному интерфейсу RS-485 с внешними устройствами.

Модуль индикации (при наличии) обеспечивает отображение параметров на жидкокристаллическом индикаторе (ЖКИ).

Функциональные возможности поставляемого расходомера определяются исполнением расходомера и требованиями при заказе.

Настройка расходомера для измерения параметров реверсивного потока выполняется по заказу.

### 1.5.3. Уровни доступа

1.5.3.1. В расходомере предусмотрены три уровня доступа к установочным и калибровочным параметрам. Уровни доступа отличаются составом индицируемой на дисплее информации, возможностями по изменению установочных, калибровочных параметров ТВ и обозначаются как режимы НАСТРОЙКА, СЕРВИС и РАБОТА.

Назначение режимов:

- НАСТРОЙКА – режим настройки и поверки;
- СЕРВИС – режим подготовки к эксплуатации;
- РАБОТА – эксплуатационный режим (режим пользователя).

Режимы расходомера задаются переключками в виде комбинации наличия / отсутствия замыкания контактных пар J1 и J2, расположенных на плате модуля коммутации БИ (рис.А.4). Соответствие комбинаций режимам приведено в табл.3, где «+» – наличие замыкания контактной пары переключкой, а «-» – отсутствие замыкания.

**Таблица 3**

Наименование режима	Контактная пара БИ		Назначение режима
	J1	J2	
НАСТРОЙКА	–	+	Настройка и поверка
СЕРВИС	+	–	Подготовка к эксплуатации
РАБОТА	–	–	Эксплуатация

1.5.3.2. Режимы отличаются возможностями модификации установочных параметров прибора. Модификация осуществляются программно по последовательному интерфейсу RS-485.

В режиме РАБОТА возможна модификация только параметров, не влияющих на работу расходомера:

- заданной дозы для работы в режиме дозирования;
- параметров связи по последовательному интерфейсу;
- параметров индикации.

В режиме СЕРВИС, дополнительно к возможностям режима РАБОТА, возможна модификация параметров, определяющих функционирование расходомера:

- отсечек по измерению;
- настроечных параметров универсальных и токового выходов, а также управляющего входа;
- параметров фильтра и автомата установки расхода.

В режиме НАСТРОЙКА доступны все установочные параметры прибора. В этом режиме производится настройка прибора в про-

цессе его изготовления и юстировка (калибровка) при поверке.

Модификация установочных параметров расходомера, доступных в режимах СЕРВИС и РАБОТА, не влияет на метрологические характеристики прибора и может производиться при необходимости на объекте. Параметры настройки и калибровки в режимах РАБОТА и СЕРВИС недоступны.

Во всех режимах возможен просмотр журналов сервисных и настроечных параметров.

#### 1.5.4. Индикация и внешние связи

##### 1.5.4.1. Индикация

На 2-строчный символьный жидкокристаллический индикатор расходомера могут выводиться:

- в процессе измерения (рис.3.а) – коды нештатных ситуаций (НС) и единицы измерения (первая строка), измеряемые параметры и результаты измерений (вторая строка);
- в процессе дозирования (рис.3.б) – параметры дозирования и единицы измерения (первая и вторая строка).

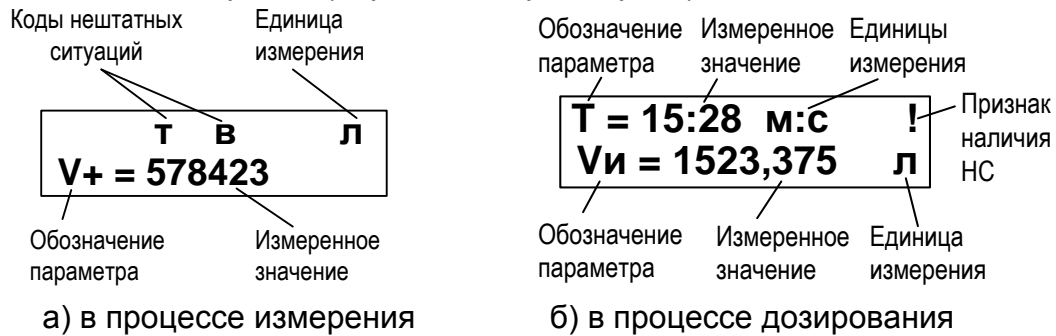


Рис.3. Вид индикации расходомера.

Единицы измерения и разрядность индикации измеряемых параметров приведены в табл.4.

Таблица 4. Индикация параметров измерения

Обозначение	Наименование параметра	Ед. изм.	Кол-во знаков индикации		Прим.
			целая часть	дроб. часть	
<b>Q</b>	Средний объемный расход	л/мин м <sup>3</sup> /ч	до 10	до 3	Прим.1
<b>V</b>	Суммарный объем (нарастающим итогом)	л, м <sup>3</sup>	до 9	до 3	Прим.1 Прим.2
<b>V+</b>	Объем прямого потока (нарастающим итогом)	л, м <sup>3</sup>	до 9	до 3	Прим.2
<b>V-</b>	Объем обратного потока (нарастающим итогом)	л, м <sup>3</sup>	до 9	до 3	Прим.1
<b>t</b>	Время наработки (нарастающим итогом)	час	до 10	-	
<b>Vз</b> <b>Vi</b>	Объем дозы: - заданный - измеренный	л, м <sup>3</sup> л, м <sup>3</sup>	до 9 до 9	до 3 до 3	Прим.3

#### ПРИМЕЧАНИЯ.

1. Значение расхода при обратном направлении потока, значение объема обратного потока, а также отрицательное значение суммарного объема индицируются со знаком минус.
2. Суммарный объем определяется как сумма объемов, накопленных при прямом (положительном) и обратном (отрицательном) направлениях потока, с учетом знака направления потока. В неререверсивном расходомере приращение объема для индицируемых параметров «суммарный объем» и «объем прямого потока» одинаково.
3. Заданное значение объема дозы  $V_z$  и измеренное  $V_{и}$  индицируются только в процессе дозирования. При этом в паре со значением  $V_{и}$  возможна индикация другого параметра (табл.5).

**Таблица 5. Индикация параметров дозирования**

Номер строки	Обозначение параметра	Наименование параметра	Единицы измерения
1	<b>Q</b>	Средний объемный расход	л/мин, м <sup>3</sup> /ч
2	<b>V<sub>и</sub></b>	Объем дозы измеренный	л, м <sup>3</sup>
1	<b>V<sub>з</sub></b>	Объем дозы заданный	л, м <sup>3</sup>
2	<b>V<sub>и</sub></b>	Объем дозы измеренный	л, м <sup>3</sup>
1	<b>T</b>	Время дозирования	мин: с
2	<b>V<sub>и</sub></b>	Объем дозы измеренный	л, м <sup>3</sup>

Набор индицируемых параметров, единицы измерения, период индикации, а также отсечка по индикации могут устанавливаться по заказу при выпуске из производства или на объекте при вводе в эксплуатацию.

При выпуске из производства для процесса дозирования устанавливается индикация параметров **V<sub>з</sub> / V<sub>и</sub>**.

Параметр **Период индикации** (время отображения одного параметра при автоматическом переключении индикации) задается программно в пределах от 1 до 100 с, типовое значение при поставке – 5 с.

Возможно принудительное переключение индикации при подаче на управляющий вход соответствующего сигнала, если для управляющего входа задать назначение **Навигация по меню**.

При наличии нештатной ситуации в работе трубопровода или неисправности прибора в первой строке индикатора отображаются соответствующие символы (рис.3а).

Назначения символов указаны в разделе 2.5 настоящего руководства.

#### 1.5.4.2. Вход управления

Назначение входа управления задается программно:

- **Режим «Старт-Стоп»** – включение и выключение дозирования по сигналу управления;



- **Навигация по меню** – переключение индикации по сигналу управления.

Схемы цепей входа управления, а также параметры управляющего сигнала приведены в Приложении Б.

#### 1.5.4.3. Универсальные выходы

Расходомер имеет два гальванически развязанных универсальных выхода №1 и №2. Выходы универсальны как по возможному режиму работы (частотный, импульсный или логический), так и по назначению.

Тип (режим работы) выходов, назначение, а также параметры их работы задаются программно при выпуске из производства в соответствии с заказом, либо на объекте при вводе в эксплуатацию в соответствии с табл.б.

Схемы окончательных каскадов выходов и описание их режимов работы приведены в Приложении Б.

В импульсном и частотном режимах выходы могут использоваться для вывода результатов измерения в виде импульсной последовательности типа «меандр» со скважностью 2 и нормированным весом импульсов. Предельная частота следования импульсов 500 Гц.

Константа преобразования выхода  $K_p$  (имп/л), определяющая вес импульса, может устанавливаться в пределах от 0,0001 до 200 000 с минимальным шагом 0,0001. Для определения значения  $K_p$  с учетом максимального значения расхода в трубопроводе, где будет устанавливаться расходомер, а также частотных свойств приемника импульсного сигнала можно воспользоваться формулой:

$$K_p (\text{имп/л}) \leq \frac{3,6 \cdot F}{Q_{\text{макс}}} = \frac{1,8 \cdot 10^3}{Q_{\text{макс}} \cdot \tau_u}$$

где  $Q_{\text{макс}}$  – максимальный эксплуатационный расход в трубопроводе, м<sup>3</sup>/ч;

$F$  – максимально допустимая для приемника частота следования импульсов расходомера, Гц;

$\tau_u = \frac{T_i}{2}$  – минимально допустимая для приемника длительность импульсов расходомера, мс;

$T_i$  – период следования импульсов на выходе расходомера, мс.

**Таблица 6. Назначения универсальных выходов**

Режим работы выхода	Отображение на дисплее ПК	Условие формирования сигнала / изменения состояния на выходе
Частотный	<b>Расход по модулю</b>	Расход при любом направлении потока
	<b>Расход+</b>	Расход при прямом (положительном) направлении потока
	<b>Расход-</b>	Расход при обратном (отрицательном) направлении потока
Импульсный	<b>Объем по модулю</b>	Объем при любом направлении потока
	<b>Объем+</b>	Объем при прямом направлении потока
	<b>Объем-</b>	Объем при обратном направлении потока
	<b>Дозатор</b>	Окончание набора заданного значения объема при дозировании
Логический	<b>Направление потока</b>	Изменение направления потока жидкости в трубопроводе
	<b>Превышение расхода</b>	Превышение значения $Q_{\text{наиб}}$
	<b>Любая ошибка</b>	Любая ошибка, диагностируемая расходомером
	<b>Дозатор</b>	Старт / останов дозирования
	<b>Направление потока (инерционное)</b>	Изменение направления потока жидкости в трубопроводе при теплоучете
	<b>Наличие питания</b>	Отсутствие сетевого питания
	<b>Пустая труба</b>	Уровень зондирующего сигнала, подаваемого на электроды, выше установленного порогового значения для незаполненной трубы
	<b>Вне пользовательского диапазона</b>	Значение расхода вне заданного диапазона
	<b>Выше пользовательского диапазона</b>	Текущее значение расхода больше значения верхней границы заданного рабочего диапазона
	<b>Ниже пользовательского диапазона</b>	Текущее значение расхода меньше значения нижней границы заданного рабочего диапазона

По умолчанию при выпуске из производства для выхода №1 устанавливается частотный режим работы и значение  $K_p$ , указанное в табл.7, что соответствует частоте около 500 Гц при  $Q_{\text{наиб}}$ .

**Таблица 7**

DN	10	15	20	25	32	40	50	65	80	100	150	200	300
$K_p$ , имп/л	530	230	130	80	50	30	20	10	8	5	2	1	0,5

- ♦ В частотном режиме частота следования пропорциональна среднему объемному расходу, измеренному в течение предыдущих 80 мс.

При работе в частотном режиме задается значение  $K_p$ , а также значения параметров **Максимальная частота** и **Аварийная частота**.

**Максимальная частота** – частота на выходе при максимальном расходе в данном трубопроводе. Превышение на выходе значения **Максимальной частоты** диагностируется в расходомере как нештатная ситуация, т.е. заданное для данного выхода значение  $K_p$  некорректно.

**Аварийная частота** – частота следования импульсной последовательности (не более 700 Гц), которая будет формироваться на выходе в случае, если измеренное значение расхода превышает значение  $Q_{\text{наиб}}$  для данного DN расходомера. Заданное значение **Аварийной частоты** должно быть не меньше заданного значения **Максимальной частоты** для данного выхода.

Назначение выхода в частотном режиме задается установками **Расход по модулю**, **Расход+** и **Расход-**.

При установке **Расход по модулю** импульсная последовательность с частотой следования, пропорциональной измеренному значению расхода, формируется на выходе при любом направлении потока, при установке **Расход+** – только при прямом направлении потока, **Расход-** – только при обратном направлении.

- ◆ В импульсном режиме работы в течение секунды на выход поступает пачка импульсов, количество которых с учетом веса импульса соответствует объему, измеренному за предыдущую секунду.

При работе в импульсном режиме задается значение  $K_p$  и **Период импульсов**.

**Период импульсов** – период следования импульсов в пачке; может быть задано значение от 2 до 1000 мс (что соответствует частоте от 500 до 1 Гц).

Назначение выхода в импульсном режиме задается установками **Объем по модулю**, **Объем+**, **Объем-** и **Дозатор**.

При установке **Объем по модулю** импульсы, количество которых пропорционально измеренному значению объема, поступают на выход при любом направлении потока, при установке **Объем+** – только при прямом направлении потока и **Объем-** – только при обратном направлении.

При установке **Дозатор** в момент окончания дозирования на выход выдается один импульс.

- ◆ В логическом режиме на выходе наличие события (или его определенному состоянию) соответствует один уровень электрического сигнала, а отсутствию события (или иному его состоянию) – другой уровень сигнала.

Программно для логического режима задается **Активный уровень**, т.е. уровень сигнала (**Высокий** или **Низкий**), соответствующий наличию события. Электрические параметры уровней сигнала приведены в Приложении Б.

Назначение выхода в логическом режиме задается установками:

- **Направление потока** – уровень сигнала на выходе изменяется без задержки при изменении направления потока в трубопроводе;
- **Превышение расхода** – уровень сигнала на выходе изменится, если измеренное значение расхода превысит значение  $Q_{\text{наиб}}$  для данного DN расходомера;
- **Любая ошибка** – уровень сигнала на выходе изменится при возникновении любой нештатной ситуации, диагностируемой прибором;
- **Дозатор** – уровень сигнала на выходе изменится в моменты начала и окончания дозирования;
- **Направление потока (инерционное)** – изменение уровня сигнала на выходе произойдет только, если длительность времени изменения направления потока будет больше заданного времени инерции; значение параметра **Время инерции переключения** может быть задано в диапазоне от 2 до 60 мин;
- **Наличие питания** – при наличии напряжения питания на выходе формируется **Высокий** уровень сигнала, при пропадании питания напряжение на выходе отсутствует;
- **Пустая труба** – уровень сигнала на выходе изменится, если значение сопротивления выше установленного порогового значения для заполненной трубы;
- **Вне пользовательского диапазона** – уровень сигнала на выходе изменяется, если значение расхода вне заданного диапазона;
- **Выше пользовательского диапазона** – уровень сигнала на выходе изменится, если измеренное значение расхода станет больше значение  $Q_{\text{макс}}$ ;
- **Ниже пользовательского диапазона** – уровень сигнала на выходе изменится, если измеренное значение расхода станет меньше значение  $Q_{\text{мин}}$ .

#### 1.5.4.4. Токовый выход

Токовый выход расходомера (устанавливается по заказу) может работать в диапазоне (4-20) мА.

Номинальная статическая характеристика токового выхода

$$Q = Q_{\text{ну}} + (Q_{\text{ву}} - Q_{\text{ну}}) \frac{I_{\text{вых}} - I_{\text{мин}}}{I_{\text{макс}} - I_{\text{мин}}},$$

где  $Q$  – измеренное значение расхода, л/мин;

$Q_{\text{ну}}$  – заданное значение нижней уставки по токовому выходу, соответствующее  $I_{\text{мин}}$ , л/мин;

$Q_{\text{ву}}$  – заданное значение верхней уставки по токовому выходу, соответствующее  $I_{\text{макс}}$ , л/мин;

$I_{\text{вых}}$  – значение выходного токового сигнала, соответствующее измеренному значению расхода, мА;

$I_{\text{макс}}$  – максимальное значение диапазона работы токового выхода (20 мА);

$I_{\text{мин}}$  – минимальное значение диапазона работы токового выхода (4 мА).

Программно для токового выхода задаются диапазон работы и значения уставок, а также назначение. При установке назначения **Расход абс.** – ток, пропорциональный измеренному значению расхода, подается на выход при любом направлении потока, при установке **Расход+** – только при прямом направлении потока, при установке **Расход-** – при обратном направлении.

На токовом выходе также могут формироваться следующие значения тока:

- 3,2 мА – при аппаратной неисправности расходомера (например, «зависании»), либо во время его инициализации при подключении к внешнему источнику питания (после успешного запуска выходное значение тока устанавливается пропорциональным текущему расходу);
- 24 мА – при превышении измеренного значения расхода  $Q_{\text{наиб}}$  и установленном назначении **Аварийный**.

Параметры токового выхода и схема подключения к нему приведены в Приложении Б.

#### 1.5.4.5. Последовательный интерфейс

Последовательный интерфейс RS-485 позволяет получать информацию об измеряемых и установочных параметрах, а также модифицировать доступные установочные параметры.

Интерфейс RS-485 поддерживает протокол ModBus (RTU ModBus и ASCII ModBus) и обеспечивает связь по кабелю в группе из нескольких абонентов, один из которых может быть персональный компьютер (ПК), при длине линии связи до 1200 м.

Скорость обмена (от 9600 до 115200 Бод), а также параметры связи устанавливаются программно. По умолчанию при выпуске из производства устанавливается скорость обмена 19200 Бод.

#### 1.5.5. Журналы

Для хранения установочных данных в расходомере предусмотрены журнал сервисных данных, журнал настроечных данных и журнал действий пользователя.

В журнале сервисных данных фиксируются значения параметров, доступные для редактирования в режиме СЕРВИС. Журнал имеет глубину до 1000 записей. После исчерпания глубины журнала сохранение новой записи происходит поверх первой (по времени сохранения) записи.

В журнале настроечных данных фиксируются значения параметров, доступные для редактирования в режиме НАСТРОЙКА.

Журнал имеет глубину до 8000 записей. После исчерпания глубины журнала блокируется возможность сохранения данных. Снятие блокировки выполняется на заводе-изготовителе.

Доступ к журналу действий пользователя производится по интерфейсу с помощью специальной программы «Программа чтения журналов действий пользователя».

### 1.5.6. Конструкция

Проточная часть расходомера, в зависимости от вида присоединения к трубопроводу, выполняется в разных конструктивах:

- под присоединение типа «сэндвич» (DN10-DN150), когда ППР с помощью шпилек зажимается между двумя фланцами, приваренными к концам трубопровода в месте врезки расходомера;
- фланцеванной (DN20-DN300), когда фланцы ППР крепятся болтами к ответным фланцам трубопровода.

Внутренняя поверхность проточной части в зависимости от назначения расходомера футеруется фторопластом или полиуретаном.

На торцевые поверхности ППР с футеровкой фторопластом для предохранения ее в процессе монтажа и эксплуатации устанавливаются защитные кольца. Диаметры защитных колец при использовании фланцев по ГОСТ 33259 исполнения F обеспечивают соосность внутреннего канала ППР и ответных фланцев.

Кроме того, наличие у защитных колец фланцеванных ППР заземляющего лепестка обеспечивает электрический контакт расходомеров с измеряемой жидкостью при их монтаже в пластиковые (металлопластиковые) трубопроводы.

Блок измерения без индикатора содержит платы модулей обработки и коммутации. Модули размещаются непосредственно в корпусе БИ и соединяются между собой через разъем. БИ с индикатором дополнительно содержит в крышке корпуса (передней панели) модуль индикации с индикатором, соединяемый с модулем коммутации сигнальным шлейфом. Корпус БИ выполняется из металла. Крышка соединяется с корпусом при помощи нижней поворотной петли и скрепляется с ним винтами.

Кожух ППР и полая стойка, на которой крепится БИ, выполнены из металла. Возможен разворот БИ вокруг оси стойки на 90°, 180° или 270° по заказу при выпуске из производства.

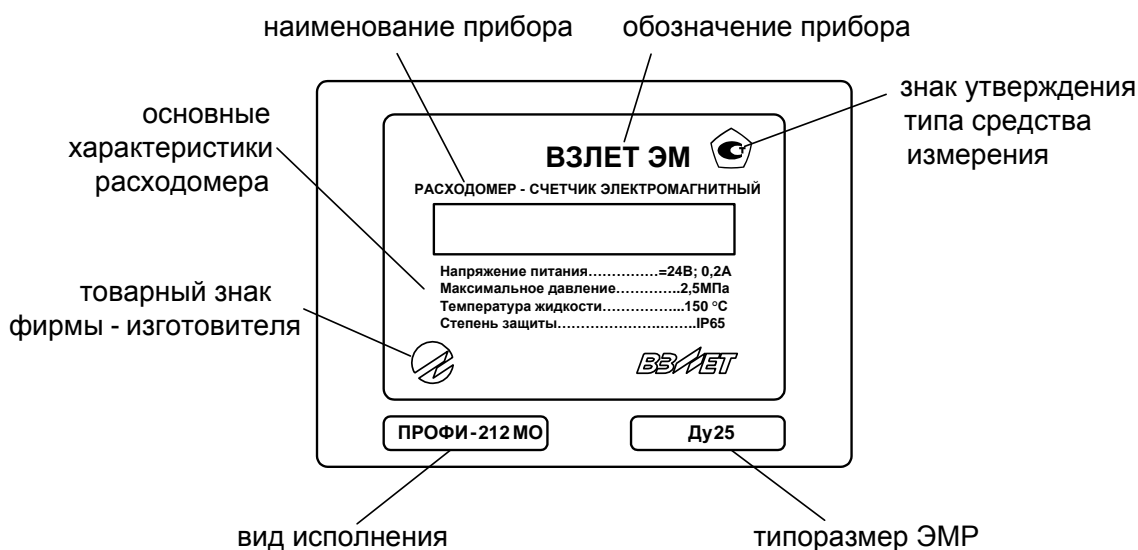
Ввод кабеля питания и кабеля интерфейса осуществляется через два металлических кабельных ввода типа HSK производства фирмы Hummel с установочной резьбой M16×1,5 (номер 1.618.1600.70 по каталогу).

Клеммой защитного заземления расходомера служит винт на основании БИ, к которому крепятся электрические проводники для соединения с ответными фланцами трубопровода.

## 1.6. Маркировка и пломбирование

1.6.1. На передней панели блока измерения ЭМР указываются (рис.4):

- наименование и обозначение прибора;
- товарный знак фирмы-изготовителя;
- знак утверждения типа средства измерения;
- вид исполнения;
- типоразмер ЭМР;
- напряжение питания расходомера;
- максимальное давление и температура измеряемой жидкости;
- степень защиты расходомера.



**Рис.4. Вид маркировки расходомера.**

Заводской номер указан на шильдике, размещенном на корпусе БИ.

На корпусе БИ маркирован гермоввод кабеля питания =24 В.

Расходомеры, предназначенные для поставки на объекты использования атомной энергии, дополнительно маркируются обозначением АС-6 на БИ.

1.6.2. После поверки расходомера пломбируется контактная пара блока измерения, разрешающая модификацию калибровочных параметров.

1.6.3. Контактная пара блока измерения, разрешающая модификацию сервисных параметров, может быть опломбирована после проведения пусконаладочных работ.

Кроме того, для защиты от несанкционированного доступа при эксплуатации могут быть опломбированы два крепежных винта крышки корпуса блока измерения.



## 2. ИСПОЛЬЗОВАНИЕ ПО НАЗНАЧЕНИЮ

### 2.1. Эксплуатационные ограничения

- 2.1.1. Эксплуатация расходомера должна производиться в условиях внешних воздействующих факторов, не превышающих допустимых значений, оговоренных в п.1.2.8.
- 2.1.2. Расходомер может устанавливаться в вертикальном, горизонтальном или наклонном трубопроводе. Наличие грязевиков или специальных фильтров не обязательно.
- 2.1.3. Точная и надежная работа расходомера обеспечивается при выполнении в месте установки ППР следующих условий:
- отсутствует скопление воздуха;
  - давление жидкости исключает газообразование в трубопроводе;
  - на входе и выходе ППР имеются прямолинейные участки трубопровода соответствующей длины с DN, равным DN ППР. На этих участках не должно быть никаких устройств или элементов, вызывающих изменение структуры потока жидкости;
  - весь внутренний объем канала ППР в процессе работы расходомера заполнен жидкостью;
  - напряженность внешнего магнитного поля промышленной частоты не превышает 400 А/м.

***ВНИМАНИЕ! Запрещается на всех этапах работы с ЭМР касаться руками электродов, находящихся во внутреннем канале ППР.***

Рекомендации по выбору места установки и правила монтажа (демонтажа) расходомера, описание набора элементов арматуры, а также комплекта присоединительной арматуры «ВЗЛЕТ КПА» изложены в документе «Расходомер-счетчик электромагнитный «ВЗЛЕТ ЭМ». Исполнения ПРОФИ-xxxMx. Инструкция по монтажу». ШКСД.407112.000 ИМ.

***ВНИМАНИЕ! Не допускается с ППР, футерованного фторопластом и без защитных колец снимать стяжную шпильку (болт) и прижимные пластины на время более 10 мин.***

- 2.1.4. Тип и состав контролируемой жидкости (наличие и концентрация взвесей, посторонних жидкостей и т.п.), режим работы и состояние трубопровода не должны приводить к появлению отложений, влияющих на работоспособность и метрологические характеристики расходомера.

***Для обеспечения работоспособности расходомера в системах, использующих по каким-либо причинам угольные фильтры, необходимо следить за их исправностью.***



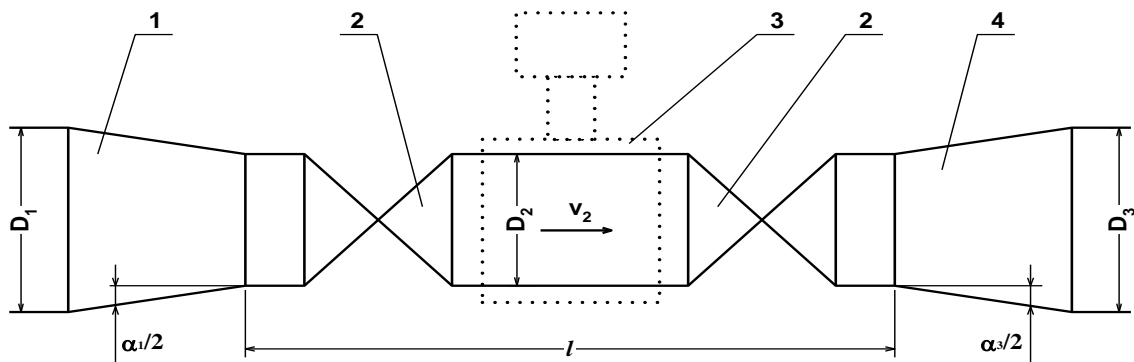
- 2.1.5. Необходимость защитного заземления прибора определяется в соответствии с требованиями главы 1.7 «Правил устройства электроустановок» в зависимости от напряжения питания и условий размещения прибора.
- 2.1.6. Молниезащита объекта размещения прибора, выполненная в соответствии с «Инструкцией по устройству молниезащиты зданий, сооружений и промышленных коммуникаций» СО153-34.21.122-2003 (утвержденной Приказом Минэнерго России №280 от 30.06.2003), предохраняет прибор от выхода из строя при наличии молниевых разрядов.
- 2.1.7. Требования к условиям эксплуатации и выбору места монтажа, приведенные в настоящей эксплуатационной документации, учитывают наиболее типичные внешние факторы, влияющие на работу расходомера.

На объекте эксплуатации могут существовать или возникнуть в процессе его эксплуатации внешние факторы, не поддающиеся предварительному прогнозу, оценке или проверке и которые производитель не мог учесть при разработке.

В случае проявления подобных факторов следует устранить их или найти иное место эксплуатации, где данные факторы отсутствуют или не оказывают влияния на работу изделия.

## 2.2. Выбор типоразмера расходомера

- 2.2.1. Выбор типоразмера расходомера определяется диапазоном расходов в трубопроводе, где будет устанавливаться ППР. Если диапазон расходов для данного трубопровода укладывается в диапазон расходов нескольких типоразмеров ЭМР, то определять нужный типоразмер рекомендуется исходя из заданного предельного значения потерь напора.
- 2.2.2. Если значение DN выбранного типоразмера ЭМР меньше значения DN трубопровода, куда предполагается устанавливать ППР, то для монтажа в трубопровод используются переходные конуса (конфузор и диффузор).
- 2.2.3. Определить гидравлические потери напора в системе <конфузор – ППР – диффузор>, приведенной на рис.5, можно по нижеприведенной методике.
- 2.2.3.1. Исходные данные для определения потерь напора:
- |  |              |                      |
|--|--------------|----------------------|
| - объемный расход жидкости в данном трубопроводе | - Q          | [м <sup>3</sup> /ч]; |
| - DN подводящего трубопровода                    | - D1         | [мм];                |
| - DN ППР   | - D2         | [мм];                |
| - DN отводящего трубопровода                     | - D3         | [мм];                |
| - угол конусности конфузора                      | - $\alpha_1$ | [град];              |
| - угол конусности диффузора                      | - $\alpha_3$ | [град];              |
| - длина прямолинейного участка                   | - l          | [мм].                |



- 1 – конфузор;
- 2 – полнопроходная шаровая задвижка;
- 3 – ППР;
- 4 – диффузор.

**Рис.5. Схема трубопровода в месте установки ППР.**

2.2.3.2. Согласно известному принципу суперпозиции суммарные потери напора  $h_n$  в системе <конфузор – ППР – диффузор> складываются из местных потерь напора в конфузоре  $h_{n1}$ , прямолинейном участке (длиной  $l$ )  $h_{n2}$  и диффузоре  $h_{n3}$ .

Потери напора в конфузоре определяются по графику рис.6а, где  $v_2$  – скорость потока жидкости в прямолинейном участке. График зависимости потерь напора от скорости потока рассчитан для угла конусности конфузора  $\alpha_1 = 20^\circ$ . Для определения скорости потока жидкости по значению объемного расхода  $Q$  можно воспользоваться графиком рис.7 или формулой:

$$v(\text{м/с}) = \frac{Q(\text{м}^3/\text{ч})}{0,9 \cdot \pi \cdot \text{DN}^2(\text{мм})} \cdot 10^3.$$

Потери напора в прямолинейном участке определяются по графику рис.6б. График зависимости потерь напора от скорости потока рассчитан для отношений длины прямолинейного участка к диаметру 15; 20; 25 и 30.

Потери напора в диффузоре определяются по графику рис.6в. График зависимости потерь напора от скорости потока рассчитан для угла конусности диффузора  $\alpha_3 = 20^\circ$  и отношений наибольшего диаметра диффузора к наименьшему 2,0; 2,5; 3,5 и 4,0.

ПРИМЕЧАНИЕ. Программное обеспечение для проведения уточненного расчета потерь напора в системе <конфузор – ППР – диффузор> поставляется по заказу.

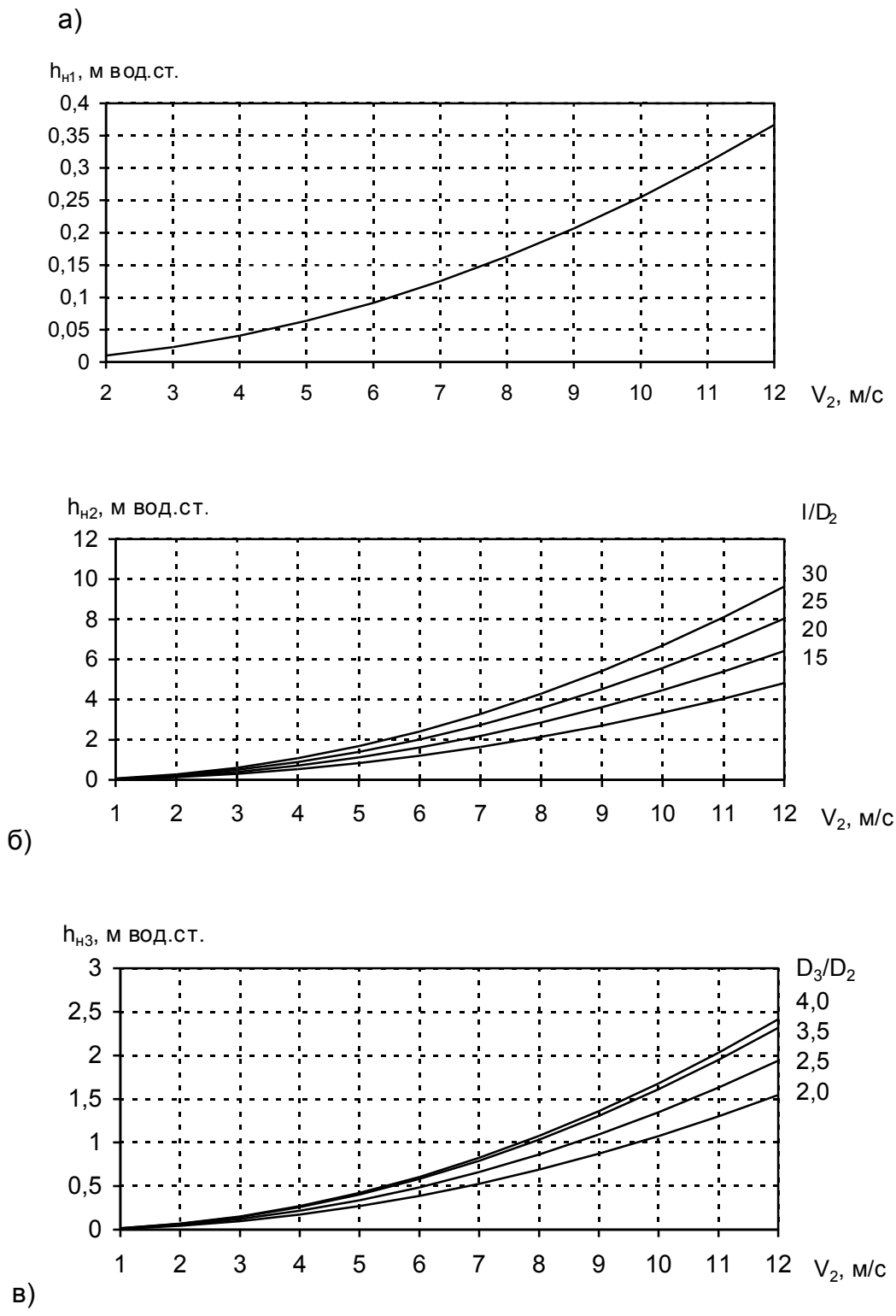
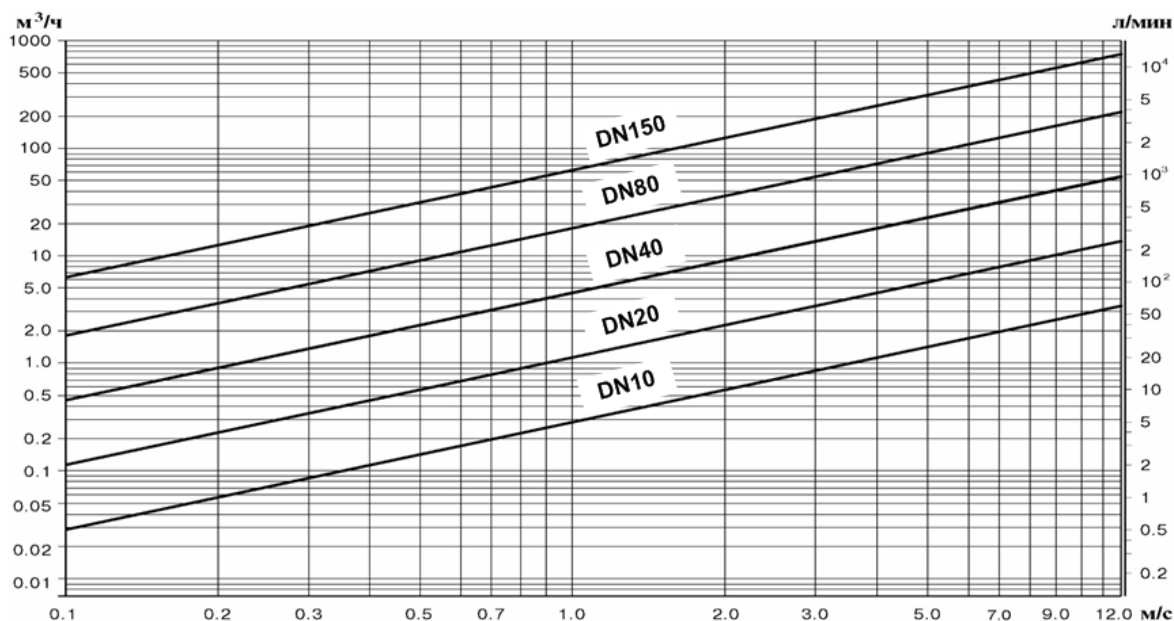


Рис.6. Графики зависимостей потерь напора в конфузоре (а), прямолинейном участке (б) и диффузоре (в).



**Рис.7. График зависимости расхода жидкости от скорости потока для различных значений DN.**

## 2.3. Подготовка к работе

### 2.3.1. Меры безопасности

2.3.1.1. К работе с расходомером допускается персонал, изучивший эксплуатационную документацию на изделие.

2.3.1.2. При подготовке изделия к использованию и в процессе эксплуатации должны соблюдаться «Правила технической эксплуатации электроустановок потребителей» и «Межотраслевые правила по охране труда (Правила безопасности) при эксплуатации электроустановок».

2.3.1.3. При проведении работ с расходомером опасными факторами для человека являются:

- напряжение переменного тока (с действующим значением до 264 В частотой 50 Гц);
- давление в трубопроводе (до 2,5 МПа);
- температура рабочей жидкости (до 150 °С);
- другие факторы, связанные с профилем и спецификой объекта, где производится монтаж.

2.3.1.4. Запрещается использовать расходомеры при давлении в трубопроводе более 2,5 МПа.

2.3.1.5. В процессе работ по монтажу, пусконаладке или ремонту расходомера запрещается:

- производить подключения к расходомеру при включенном питании;
- монтаж и демонтаж расходомера из трубопровода до полного снятия давления на участке трубопровода, где производятся работы;

- использовать электроприборы и электроинструменты без подключения их корпусов к магистрали защитного заземления, а также использовать перечисленные устройства в неисправном состоянии.
- 2.3.2. При вводе в эксплуатацию ЭМР должно быть проверено:
- соответствие направления стрелки на корпусе расходомера направлению потока жидкости в трубопроводе;
  - соответствие длин прямолинейных участков на входе и выходе ЭМР;
  - правильность подключения расходомера и взаимодействующего оборудования в соответствии с выбранной схемой;
  - правильность заданных режимов работы выходов расходомера;
  - соответствие напряжения питания заданным техническим характеристикам.
- 2.3.3. Расходомер при первом включении или после длительного перерыва в работе готов к эксплуатации после:
- полного прекращения динамических гидравлических процессов в трубопроводе, связанных с изменением скорости и расхода жидкости (при опорожнении или заполнении трубопровода, регулировке расхода и т.п.);
  - 30-минутной промывки ППР потоком жидкости;
  - 30-минутного прогрева расходомера.
- 2.3.4. Перед вводом в эксплуатацию необходимо опломбировать расходомер и задвижки байпаса (при его наличии).

## 2.4. Порядок работы

### 2.4.1. Считывание информации

Сданный в эксплуатацию расходомер работает непрерывно в автоматическом режиме.

Информация об измеряемых параметрах и состоянии расходомера может считываться с индикатора (с автоматическим или принудительным переключением индикации), с универсальных и токового выходов, по последовательному интерфейсу RS-485.

### 2.4.2. Дозирование

Дозирование с помощью расходомера может осуществляться одним из двух способов: заранее заданного значения дозы или в «старт-стопном» режиме.

Для дозирования заданного значения необходимо предварительно это значение дозы программно ввести в расходомер. Начинается процесс дозирования по сигналу, поступившему на вход управления, или по команде **Старт**, поступившей по последовательному интерфейсу, заканчивается – автоматически после набора заданного значения дозы.

В «старт-стопном» режиме процесс дозирования начинается по первому сигналу, поступившему на вход управления, или по интерфейсной команде **Старт**, а заканчивается – по второму сигналу на входе управления или по команде интерфейса **Стоп**. Для обеспечения работы расходомера в «старт-стопном» режиме необходимо установить значение заданной дозы, равное нулю.

По окончании дозирования на универсальных выходах может быть сформирован импульс и/или логический сигнал для управления исполнительным механизмом.

### 2.4.3. Установка отсечек по измерению расхода

Отсечки по измерению расхода задаются с помощью параметров: **По нарастанию** и **По убыванию**, а также **Отсечка 0 по индикатору**.

Отсечки **По нарастанию** и **По убыванию** – это пороговые значения расхода, ниже которых (при изменении расхода в большую и меньшую сторону соответственно) отсутствует накопление объема, выдача импульсов и токового сигнала. При этом индицируется нулевое значение расхода.

Значение каждой из отсечек может устанавливаться в пределах от 0 до  $0,255 \cdot Q_{\text{наиб}}$  с дискретом  $0,001 \cdot Q_{\text{наиб}}$ . Типовое значение при выпуске из производства –  $0,002 \cdot Q_{\text{наиб}}$ .

**Отсечка 0 по индикатору** – это значение расхода, ниже которого индицируется нулевое значение расхода, а накопление объема, выдача импульсов и токового сигнала продолжают.

В расходомере для реверсивного потока отсечки срабатывают как при положительном, так и при отрицательном направлении по-

тока. Сигнал направления потока также изменяется с учетом установленных отсечек.

#### 2.4.4. Установка пользовательского диапазона расхода

В расходомере также можно установить минимальное (**Нижняя граница**) и максимальное (**Верхняя граница**) значение для рабочего диапазона расхода. Значения параметров задаются как абсолютные величины в единицах измерения объемного расхода (л/мин).

Если измеренное значение расхода меньше **Нижней границы** или больше **Верхней границы**, тогда:

- продолжается измерение расхода и накопление объема;
- фиксируется нештатная ситуация и на ЖКИ отображается символ **n** или **v** (рис.3а).

#### 2.4.5. Установка параметров фильтра и автомата установки расхода

В приборе предусмотрена возможность обработки измерительного сигнала с помощью фильтра и адаптивного алгоритма автомата установки расхода. Константа фильтра сигнала расхода и параметры автомата установки расхода определяют время реакции прибора на изменение расхода.

При выпуске из производства устанавливается значение константы фильтра сигнала расхода равное 6 и включается автомат установки расхода с типовыми значениями параметров. Зависимость времени установления значения расхода от константы фильтра при типовых значениях параметров автомата установки расхода приведена в табл.8.

**Таблица 8**

Константа фильтра сигнала расхода	Время установления значения расхода, с	
	Автомат включен	Автомат выключен
<b>0</b>	1	1,5
<b>1</b>	2	3
<b>2</b>	3	6
<b>3</b>	5	12
<b>4</b>	6	24
<b>5</b>	6	48
<b>6</b>	6	96
<b>7</b>	7	192
<b>8</b>	8	384

По вопросам выбора параметров фильтра и автомата установки расхода обращаться к изготовителю.

#### 2.4.6. Установка параметров контроля заполнения трубопровода

В расходомере реализована функция определения заполнения трубопровода измеряемой жидкостью.

Первичная настройка функции определения заполнения трубопровода измеряемой жидкостью, выполняется на заводе-изготовителе.

При работе с жидкостями, отличающихся по электрической проводимости от заводских условий настройки, рекомендуется провести настройку параметров расходомера в соответствии с рекомендациями, приведенными в Приложении Г.

## 2.5. Возможные неисправности и методы их устранения

2.5.1. Перечень неисправностей и нештатных ситуаций, диагностируемых прибором и индицируемых в виде соответствующих символов на экране ЖКИ, приведен в табл.9.

Таблица 9

Код неисправности, НС	Содержание события
–	Аппаратная неисправность. Выводится сообщение <b>Ошибка памяти.</b>
<b>!О</b>	Ошибка промера опоры
<b>!Н</b>	Рабочий режим без инициализации
<b>!З</b>	Уровень входного сигнала выше допустимого в нескольких циклах измерений
<b>Q</b>	Значение расхода больше Q <sub>макс</sub>
<b>1</b>	Значение K <sub>p</sub> для выхода №1 некорректно
<b>2</b>	Значение K <sub>p</sub> для выхода №2 некорректно
<b>т</b>	Значение расхода вышло за пределы уставок по токовому выходу
<b>н</b>	Значение расхода ниже пользовательской границы
<b>в</b>	Значение расхода выше пользовательской границы
<b>п</b>	Значение сигнала зондирования выше заданного (пустая труба)

ПРИМЕЧАНИЕ. Наступление переполнения журнала настроечных параметров отображается только в программе «Монитор Взлет Профи М».

2.5.2. При диагностировании аппаратной неисправности расходомера, либо неисправностей с кодами **!О**, **!Н** и **!З** прекращается измерение расхода и накопление объема. При появлении индикации сообщения **Ошибка памяти**, либо символов **!О**, **!Н** прибор необходимо отправить в ремонт.

2.5.3. В случае индикации других символов и/или отсутствии измерительной информации следует проверить:

- наличие и соответствие нормам напряжение питания на входе расходомера и источника вторичного питания;
- надежность подсоединения цепей питания;
- наличие жидкости и ее движения в трубопроводе;
- отсутствие скопления газа в месте установки расходомера;



- корректность значений  $K_p$ , уставок по токовому выходу, отсечек по расходу, нижней и верхней границ диапазона измеряемого расхода. При необходимости изменить их значения.

При положительных результатах перечисленных выше проверок следует обратиться в сервисный центр (региональное представительство) или к изготовителю изделия для определения возможности его дальнейшей эксплуатации.

- 2.5.4. Расходомер «ВЗЛЕТ ЭМ» по виду исполнения и с учетом условий эксплуатации относится к изделиям, ремонт которых производится на специализированных предприятиях, либо предприятии-изготовителе.

## 3. ТЕХНИЧЕСКОЕ ОБСЛУЖИВАНИЕ

### 3.1. Проверка технического состояния

3.1.1. Введенный в эксплуатацию расходомер рекомендуется подвергать периодическому осмотру с целью контроля:

- работоспособности расходомера;
- соблюдения условий эксплуатации;
- наличия напряжения питания;
- отсутствия внешних повреждений составных частей расходомера;
- надежности электрических и механических соединений.

Периодичность осмотра зависит от условий эксплуатации, но не должна быть реже одного раза в две недели.

Несоблюдение условий эксплуатации расходомера в соответствии с разделом 1.2.8 может привести к его отказу или превышению допустимого уровня погрешности измерений.

Внешние повреждения также могут привести к превышению допустимого уровня погрешности измерений. При появлении внешних повреждений изделия или кабеля питания, связи необходимо обратиться в сервисный центр или региональное представительство для определения возможности его дальнейшей эксплуатации.

3.1.2. В процессе эксплуатации расходомера не реже одного раза в год необходимо проводить профилактический осмотр внутреннего канала ППР на наличие загрязнений и/или отложений. Допускается наличие легкого налета, который должен сниматься с помощью чистой мягкой ветоши, смоченной в воде.

При наличии загрязнений и/или отложений другого вида, либо их существенной толщины необходимо произвести очистку поверхности ППР и отправить расходомер на внеочередную поверку.

Очистку отложений в этом случае рекомендуется проводить сразу же после извлечения расходомера из трубопровода с помощью воды, чистой ветоши и неабразивных моющих средств.

***Запрещается при очистке отложений промывать ППР под струей жидкости, либо погружать ППР в жидкость, даже частично!***

3.1.3. При отправке расходомера на поверку или в ремонт необходимо после демонтажа очистить внутренний канал ППР от отложений, образовавшихся в процессе эксплуатации, а также от остатков рабочей жидкости. ***Остатки агрессивной жидкости должны быть нейтрализованы.***

При монтаже и демонтаже расходомера необходимо руководствоваться инструкцией по монтажу расходомера.

Отправка расходомера для проведения поверки, либо ремонта должна производиться с паспортом расходомера. В сопроводительных документах необходимо указывать почтовые реквизиты, телефон и факс отправителя, а также способ и адрес обратной доставки.

## **3.2. Поверка**

Расходомер-счетчик электромагнитный «ВЗЛЕТ ЭМ» проходит первичную поверку при выпуске из производства и после ремонта, периодические – в процессе эксплуатации.

Межповерочный интервал – 4 года.

Поверка расходомера производится в соответствии с документом «Расходомер-счетчик электромагнитный «ВЗЛЕТ ЭМ». Исполнения ПРОФИ-xxxMx. Руководство по эксплуатации. Часть II» ШКСД.407112.000 РЭ.

## 4. УПАКОВКА, ХРАНЕНИЕ И ТРАНСПОРТИРОВАНИЕ

4.1. Расходомер «ВЗЛЕТ ЭМ», укомплектованный в соответствии с заявкой, упаковывается в индивидуальную тару категории КУ-2 по ГОСТ 23170 (коробку из гофрированного картона, либо деревянный ящик).

Присоединительная арматура поставляется в отдельной таре россыпью или в сборе на один или несколько комплектов.

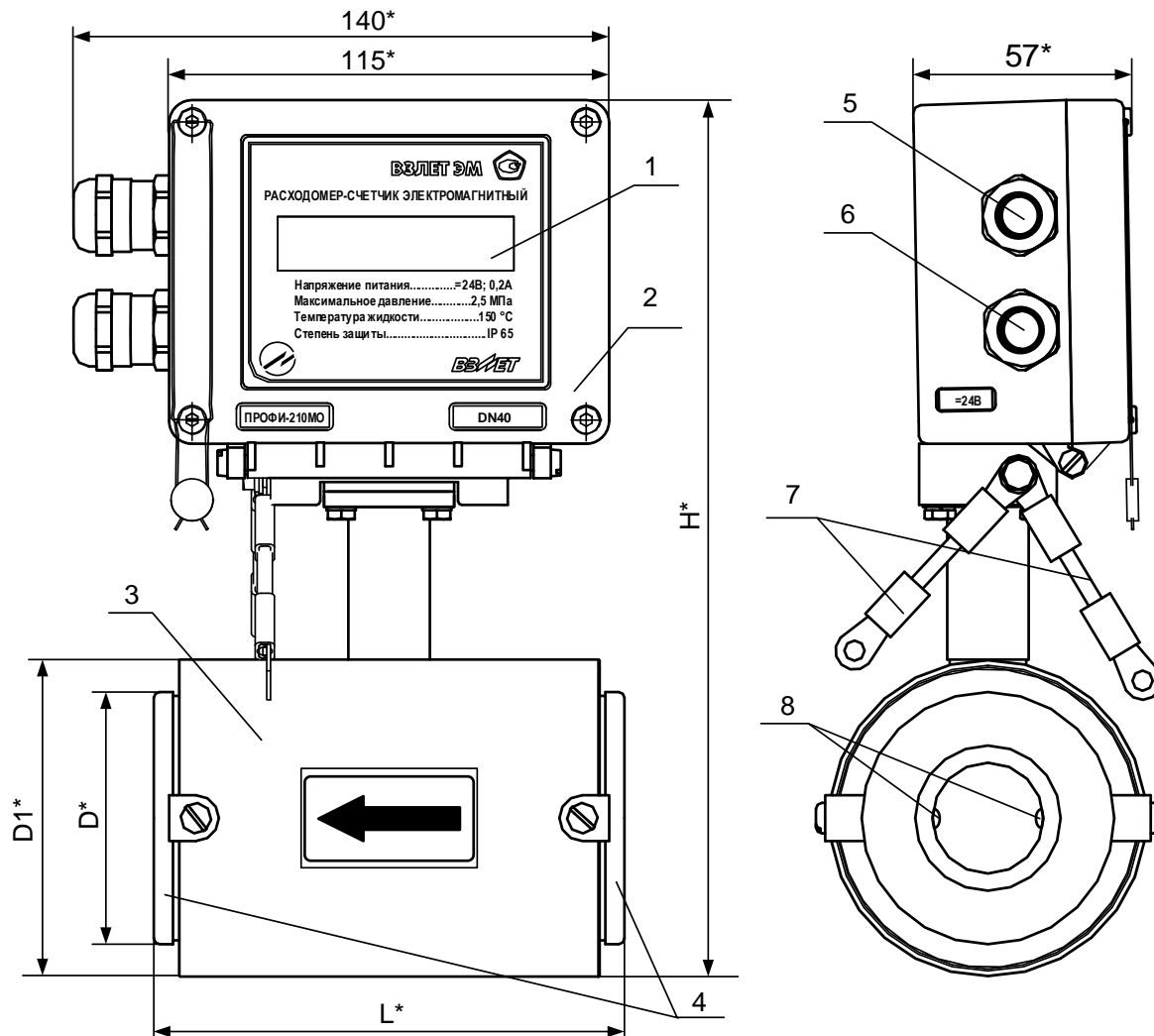
4.2. Хранение расходомера должно осуществляться в упаковке изготовителя в сухом отапливаемом помещении в соответствии с требованиями группы 1 по ГОСТ 15150. В помещении для хранения не должно быть токопроводящей пыли, паров кислот и щелочей, а также газов, вызывающих коррозию и разрушающих изоляцию.

Расходомер не требует специального технического обслуживания при хранении.

4.3. Расходомеры могут транспортироваться автомобильным, речным, железнодорожным и авиационным транспортом (кроме негерметизированных отсеков) при соблюдении следующих условий:

- транспортировка осуществляется в заводской таре;
- отсутствует прямое воздействие влаги;
- температура не выходит за пределы от минус 25 до 55 °С;
- влажность не превышает 95 % при температуре до 35 °С;
- вибрация в диапазоне от 10 до 500 Гц с амплитудой до 0,35 мм или ускорением до 49 м/с<sup>2</sup>;
- удары со значением пикового ускорения до 98 м/с<sup>2</sup>;
- уложенные в транспорте изделия закреплены во избежание падения и соударений.

## ПРИЛОЖЕНИЕ А. Вид составных частей расходомера



\* - справочный размер

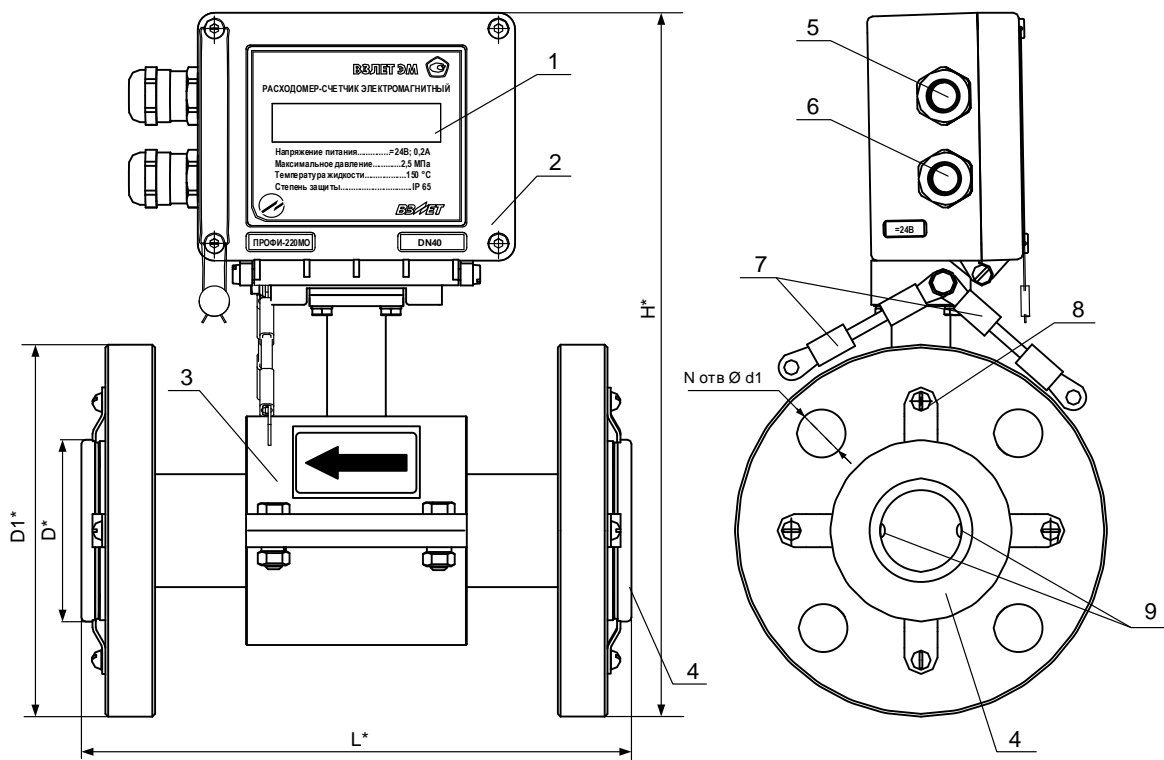
1 – индикатор (при наличии); 2 – блок измерения; 3 – первичный преобразователь расхода; 4 – защитные кольца; 5 – гермоввод кабеля связи; 6 – гермоввод кабеля питания; 7 – электрические проводники для соединения корпуса ЭМР с трубопроводом; 8 – электроды.

**Рис.А.1. Вид расходомера общепромышленного исполнения ПРОФИ-212МО с защитными кольцами.**

**Таблица А.1. Массогабаритные характеристики расходомеров исполнений ПРОФИ-х12МО, -х11МИ, -х12МА типоразмеров DN10...DN150**

DN	D*, мм	D1*, мм	L*, мм		H*, мм	Масса, не более, кг
			с защитными кольцами	без защитных колец, футеровка полиуретаном		
10	34	60	95	85	206	1,19
15	39	60	95	85	206	1,19
20	50	73	115	105	220	1,74
25	57	73	115	105	220	1,79
32	65	83	125	115	230	2,19
40	75	89	135	125	235	2,54
50	87	102	155	145	250	3,39
65	109	121	175	165	267	4,64
80	120	140	175	165	286	5,79
100	149	159	215	210	305	9,49
150	202	219	235	230	365	15,7

\* - справочный размер



\* - справочный размер

1 – индикатор (при наличии); 2 – блок измерения; 3 – первичный преобразователь расхода; 4 – защитные кольца; 5 – гермоввод кабеля связи; 6 – гермоввод кабеля питания; 7 – электрические проводники для соединения корпуса ЭМР с трубопроводом; 8 – дополнительный заземляющий элемент; 9 – электроды.

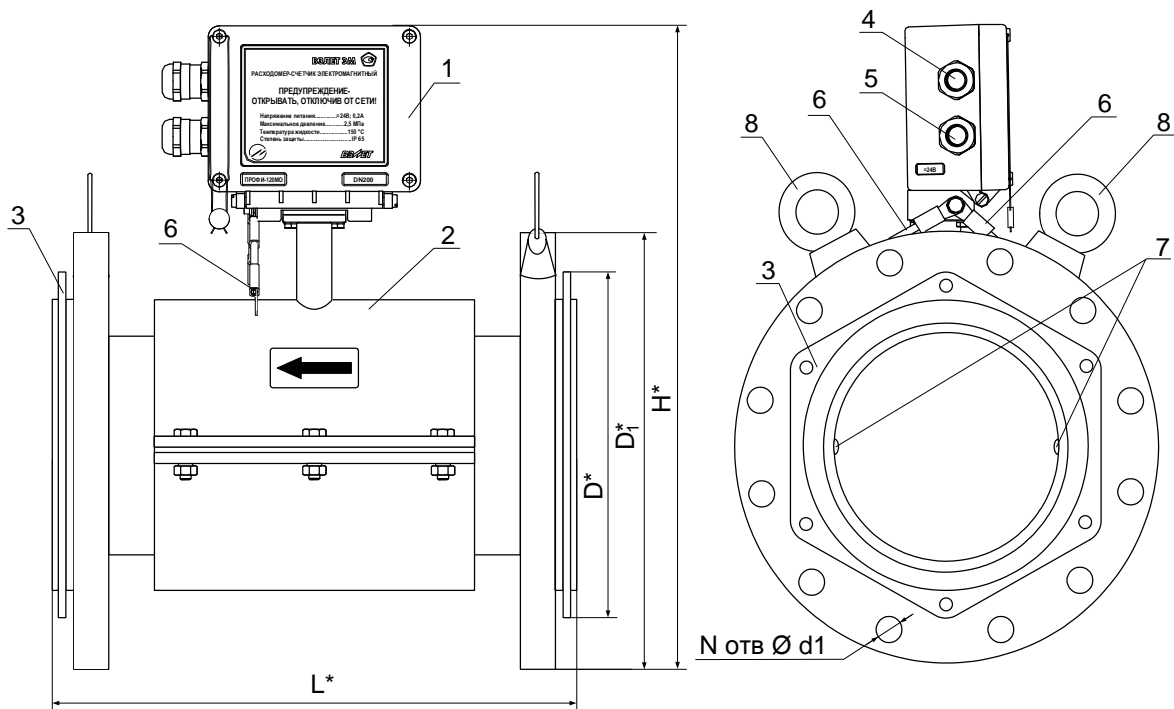
**Рис.А.2. Вид расходомеров исполнений ПРОФИ-222МО, -221МИ, -222МА типоразмеров DN20...DN150.**

**Таблица А.2. Массогабаритные характеристики расходомеров исполнений ПРОФИ-х22МО, -х21МИ, -х22МА типоразмеров DN20...DN150**

DN	D*, мм	D <sub>1</sub> *, мм	d1, мм/N	L*, мм		H*, мм	Масса, не более, кг
				с защитными кольцами	без защитных колец, футеровка полиуретаном		
20	50	105	14/4	160	150	236	3,8
25	57	115	14/4	160	150	241	4,0
32	65	135	18/4	200	195	257	5,8
40	75	145	18/4	200	195	265	7,0
50	87	160	18/4	200	195	279	8,9
65	109	180	18/8	220	210	299	11,4
80	120	195	18/8	230	220	316	14
100	149	230	22/8	255	245	343	20
150	202	300	26/8	325	315	408	36

\* - справочный размер





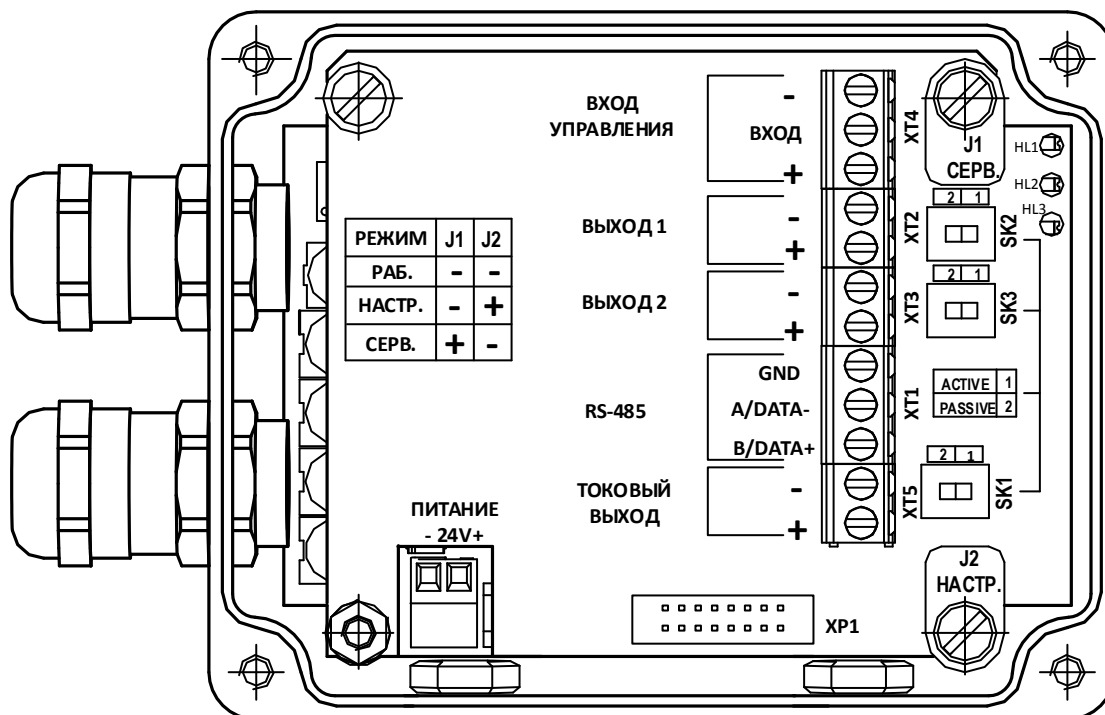
\* - справочный размер

1 – блок измерения; 2 – первичный преобразователь расхода; 3 – защитные кольца; 4 – гермоввод кабеля связи; 5 – гермоввод кабеля питания; 6 – электрические проводники для соединения корпуса ЭМР с трубопроводом; 7 – электроды; 8 – рым-болт.

**Рис.А.3. Вид расходомеров исполнений ПРОФИ-122МО, -121МИ, -122МА типоразмеров DN200, DN300.**

**Таблица А.3. Массогабаритные характеристики расходомеров исполнений ПРОФИ-×22М× типоразмеров DN200, DN300**

DN	D*, мм	D <sub>1</sub> *, мм	d1, мм/N	L*, мм		H*, мм	Масса, не более, кг
				с защитными кольцами	без защитных колец, футеровка полиуретаном		
200	258	358	26/12	362	344	464	59,0
300	362	485	30/16	514	496	581	120,4



*ПИТАНИЕ – разъем подключения кабеля питания =24В;*

*J1 – контактная пара разрешения модификации сервисных параметров;*

*J2 – контактная пара разрешения модификации калибровочных параметров;*

*SK1 – переключатель установки режима работы токового выхода;*

*SK2 – переключатель установки режима работы оконечного каскада универсального выхода №1;*

*SK3 – переключатель установки режима работы оконечного каскада универсального выхода №2;*

*XP1 – разъем подключения шлейфа модуля индикации;*

*XT1 – контактная колодка интерфейса RS-485;*

*XT2 – контактная колодка универсального выхода №1;*

*XT3 – контактная колодка универсального выхода №2;*

*XT4 – контактная колодка входа управления;*

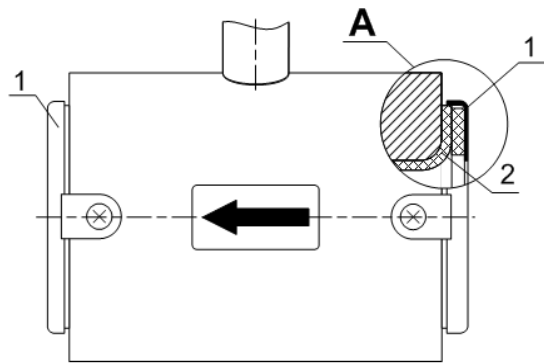
*XT5 – контактная колодка токового выхода;*

*HL1 – служебный светодиод интерфейса RS-485;*

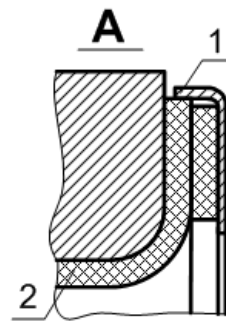
*HL2 – резервный светодиод;*

*HL3 – служебный светодиод системы накачки ППР.*

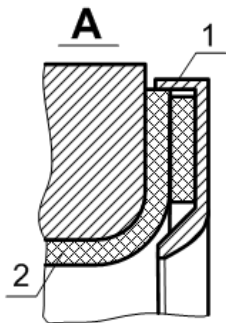
**Рис.А.4. Вид блока измерения с модулем коммутации (крышка не показана).**



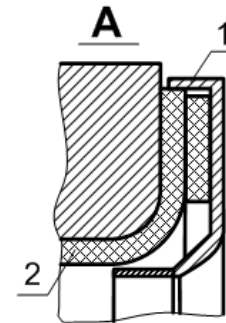
ППР с защитными кольцами



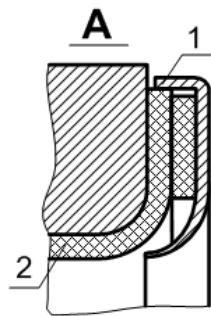
а) общепромышленное исполнение



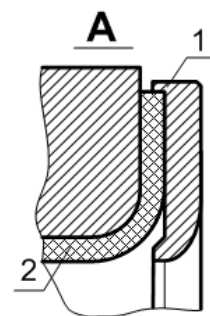
б) технологическое исполнение



в) отбойное исполнение



г) воротниковое исполнение



д) усиленное исполнение

1 – защитное кольцо;

2 – футеровка.

**Рис.А.5. Вид ППР с защитными кольцами разных исполнений.**

Защитные кольца отбойного исполнения (рис.А.5в) могут устанавливаться в ЭМР, используемые для измерения расхода сильно абразивных жидкостей, усиленного исполнения (рис.А.5д) – в ЭМР для измерения расхода сильно агрессивных жидкостей.

Защитные кольца разных исполнений могут также снабжаться дополнительным заземляющим элементом (рис.А.2) для обеспечения электрического контакта в расходомерах, монтируемых в пластиковые (металлопластиковые) трубопроводы.

## ПРИЛОЖЕНИЕ Б. Схемы входа и выходов

### Б.1. Универсальные выходы

Для обеспечения сопряжения с различными типами приемников оконечные каскады выходов БИ (рис.Б.1) могут работать как при питании от внутреннего развязанного источника питания (активный режим), так и от внешнего источника питания (пассивный режим). Типовая поставка – пассивный режим работы оконечных каскадов.

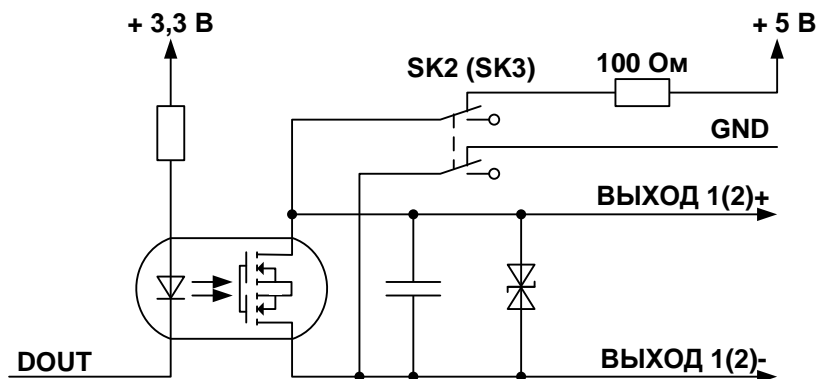


Рис.Б.1. Схема оконечного каскада универсальных выходов.

Подключение оконечного каскада к внутреннему источнику питания + 5 В осуществляется с помощью переключателей SK2 и SK3 на плате коммутации БИ.

В активном режиме напряжение на выходе при отсутствии импульса, а также соответствующее уровню **Высокий** в логическом режиме может быть от 2,4 до 5,0 В. При наличии импульса и при уровне **Низкий** в логическом режиме – напряжение на выходе не более 0,4 В. Работа выхода в активном режиме допускается на нагрузку с сопротивлением не менее 1 кОм.

В пассивном режиме допускается питание от внешнего источника напряжением постоянного тока от 3 до 30 В. Допустимое значение коммутируемого тока нагрузки не более 150 мА.

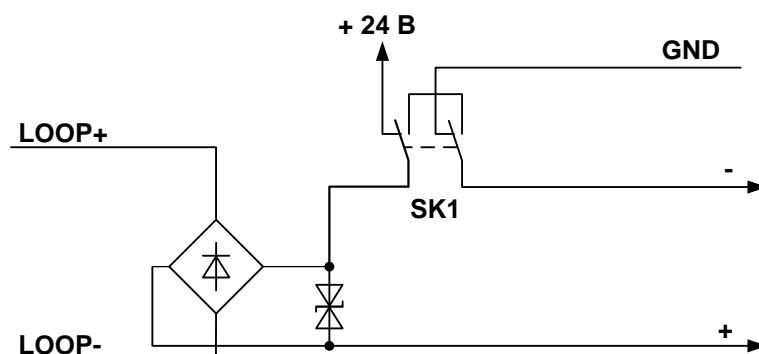
Длина линии связи для универсальных выходов – до 300 м.

### Б.2. Токовый выход

Токовый выход БИ (рис.Б.2) может работать как при питании от внутреннего развязанного источника питания (активный режим), так и от внешнего источника питания (пассивный режим). Переключение режима работы токового выхода осуществляется при помощи переключателя SK1 на плате модуля коммутации. В пассивном режиме допустимый диапазон напряжения внешнего питания от 24 до 40 В.

Токовый выход БИ может работать на нагрузку сопротивлением до 800 Ом.

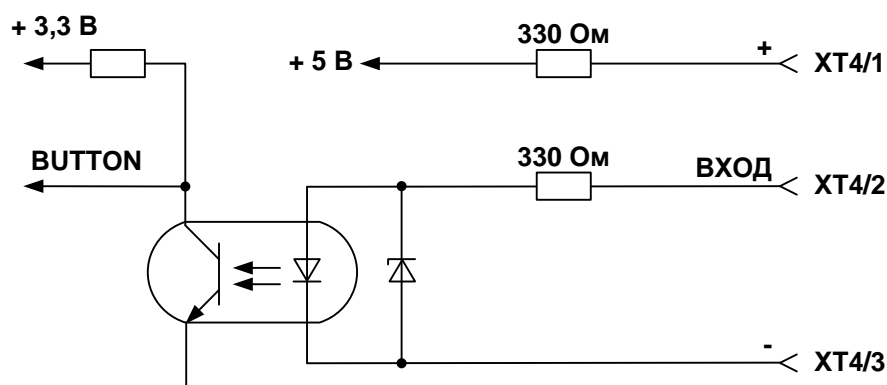
Допустимая длина кабеля связи по токовому выходу определяется сопротивлением линии связи. При этом сумма входного сопротивления приемника токового сигнала и сопротивления линии связи не должна превышать указанного сопротивления нагрузки.



**Рис.Б.2. Схема токового выхода расходомера**

### Б.3. Вход управления БИ

Схема входа управления БИ приведена на рис.Б.3.



**Рис.Б.3. Схема входного каскада БИ.**

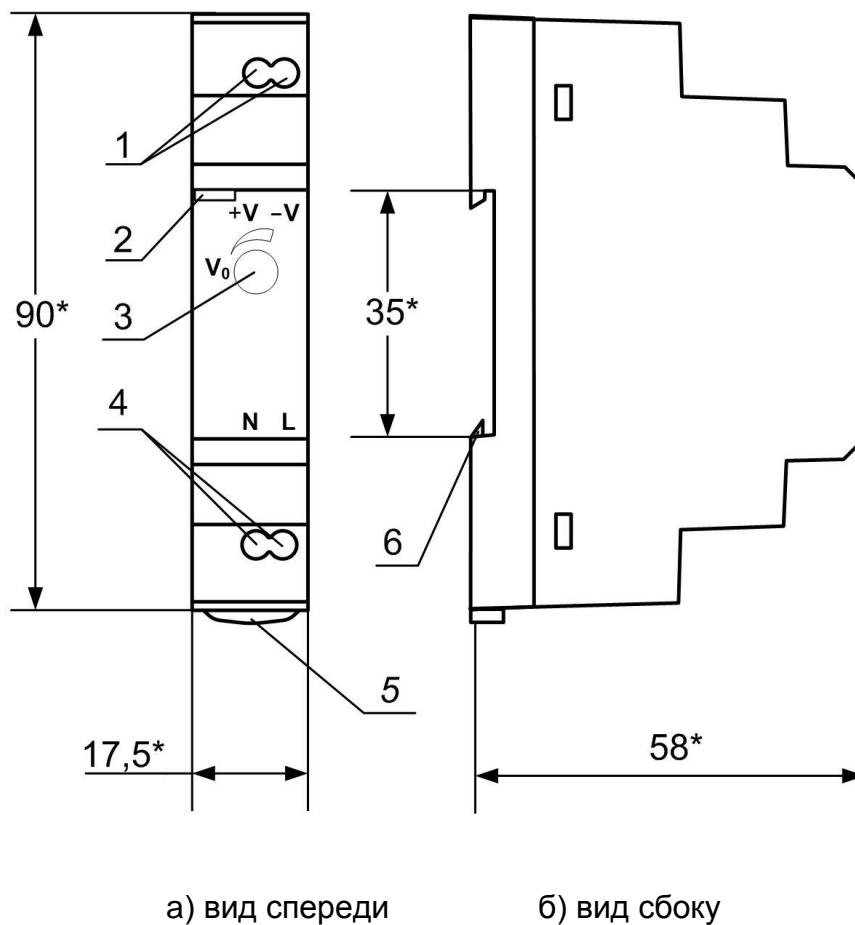
В качестве управляющего сигнала на вход в цепь XT4/2-XT4/3 должны подаваться импульсы тока (0,5-20) мА.

В отсутствии управляющего сигнала ток в цепи должен быть не более 0,2 мА.

Управляющий сигнал может также формироваться замыканием контактов XT4/1 и XT4/2 (например, с помощью кнопки) при сопротивлении внешней цепи не более 100 Ом.

В обоих случаях обеспечивается гальваническая развязка входной цепи.

## ПРИЛОЖЕНИЕ В. Источник вторичного питания



\* - справочный размер

1 – винты контактной колодки выходного напряжения =24 В; 2 – светодиодный индикатор включения источника вторичного питания; 3 – винт подстройки выходного напряжения; 4 – винты контактной колодки подключения напряжения питания ~220 В 50 Гц (L – линия, N – нейтраль); 5 – серьга для освобождения защелки; 6 – защелка для крепления на DIN-рейке.

Рис.В.1. Источник вторичного питания серии HDR-15-24 (=24 В 15 Вт).

## ПРИЛОЖЕНИЕ Г. Настройка контроля заполнения трубопровода

В расходомере НС по критерию «пустая труба» диагностируется при превышении уровня зондирующего сигнала, подаваемого на электроды, над пороговым значением, записанным в расходомер по результатам калибровки на пустом трубопроводе. Пороговое значение сигнала рассчитывается как сотая часть от эталонного (калибровочного) и отображается в процентах в программе «Монитор Взлет Профи М».

При работе с жидкостями, отличными по электрической проводимости от водопроводной воды, рекомендуется провести коррекцию значения порога срабатывания по следующей методике.

1. Убедиться, что трубопровод целиком заполнен измеряемой жидкостью.
2. Перевести расходомер в режим СЕРВИС, установив перемычку на соответствующую контактную пару на плате модуля коммутации БИ (рис.А.4).
3. Подключить расходомер к персональному компьютеру по интерфейсу RS-485.
4. Запустить программу «Монитор Взлет Профи М». На вкладке **Измерения** в области **Измерения** прочитать значение параметра **ПТ** (текущее пороговое значение сигнала) в условных единицах (например, 32).
5. На вкладке **Настройки** / **ПТ** прочитать значение параметра **Значение** (эталонное значение зондирующего сигнала) в условных единицах (например, 318).
6. Рассчитать новое пороговое значение сигнала для измеряемой жидкости по формуле:

$$П = \frac{Кт + 0,5 \cdot (Кэ - Кт)}{Кэ} \cdot 100\%,$$

где П – новое пороговое значение сигнала на пустом трубопроводе в процентах;

Кэ – эталонное (калибровочное) значение зондирующего сигнала в условных единицах;

Кт – текущее пороговое значение сигнала в условных единицах.

7. На вкладке **Настройки** / **ПТ** для параметра **Порог, %** записать рассчитанное по формуле новое пороговое значение сигнала на пустом трубопроводе.
8. Перевести расходомер в режим РАБОТА, сняв ранее установленную перемычку с контактной пары на плате модуля коммутации БИ.