



ТЕПЛОСЧЕТЧИК-РЕГИСТРАТОР
ВЗЛЕТ ТСР-М

ИСПОЛНЕНИЕ
ТСР-024М

РУКОВОДСТВО ПО ЭКСПЛУАТАЦИИ
В76.00-00.00 РЭ



Eurasian Conformity Mark (Eurasian Conformity Mark)

Россия, Санкт-Петербург

**Система менеджмента качества АО «Взлет»
сертифицирована на соответствие
ГОСТ Р ИСО 9001-2015 (ISO 9001:2015)
органом по сертификации ООО «Тест-С.-Петербург»,
СТО Газпром 9001-2018
органом по сертификации АС «Русский Регистр»**



АО «Взлет»

ул. Трефолева, 2 БМ, г. Санкт-Петербург, РОССИЯ, 198097

E-mail: mail@vzljot.ru

www.vzljot.ru

Call-центр ☎ 8 - 8 0 0 - 3 3 3 - 8 8 8 - 7

бесплатный звонок оператору

для соединения со специалистом по интересующему вопросу

СОДЕРЖАНИЕ

| | |
|--|----|
| ВВЕДЕНИЕ..... | 4 |
| 1. ОПИСАНИЕ И РАБОТА..... | 5 |
| 1.1. Назначение..... | 5 |
| 1.2. Технические характеристики..... | 6 |
| 1.3. Метрологические характеристики | 8 |
| 1.4. Состав..... | 9 |
| 1.5. Устройство и работа | 10 |
| 1.5.1. Принцип работы..... | 10 |
| 1.5.2. Система измерений и вычислений | 12 |
| 1.6. Составные части изделия | 17 |
| 1.6.1. Тепловычислитель..... | 17 |
| 1.6.2. Преобразователи расхода | 19 |
| 1.6.3. Преобразователи температуры | 20 |
| 1.6.4. Преобразователи давления | 21 |
| 1.7. Маркировка и пломбирование | 23 |
| 2. ИСПОЛЬЗОВАНИЕ ПО НАЗНАЧЕНИЮ..... | 24 |
| 2.1. Эксплуатационные ограничения..... | 24 |
| 2.2. Меры безопасности | 25 |
| 2.3. Подготовка к использованию | 26 |
| 2.4. Порядок работы | 27 |
| 2.5. Возможные неисправности | 27 |
| 3. ТЕХНИЧЕСКОЕ ОБСЛУЖИВАНИЕ | 28 |
| 4. ПОВЕРКА | 29 |
| 5. УПАКОВКА, ХРАНЕНИЕ И ТРАНСПОРТИРОВАНИЕ..... | 30 |
| ПРИЛОЖЕНИЕ А. Вид составных частей теплосчетчика | 31 |
| ПРИЛОЖЕНИЕ Б. Разрядность индикации параметров на дисплее теплосчетчика | 35 |
| ПРИЛОЖЕНИЕ В. Источники вторичного питания | 36 |

Настоящий документ распространяется на теплосчетчик-регистратор «ВЗЛЕТ ТСП-М» исполнения ТСП-024М и предназначен для ознакомления пользователя с устройством теплосчетчика и порядком его эксплуатации.

В связи с проводимыми конструктивными доработками и усовершенствованиями в теплосчетчике возможны отличия от настоящего руководства, не влияющие на метрологические характеристики и функциональные возможности изделия.

ПЕРЕЧЕНЬ ПРИНЯТЫХ СОКРАЩЕНИЙ

| | |
|----------------|--|
| D _y | - диаметр условного прохода; |
| ЖКИ | - жидкокристаллический индикатор; |
| НС | - нештатная ситуация; |
| НСХ | - номинальная статическая характеристика преобразования; |
| НТД | - нормативно-техническая документация; |
| ПД | - преобразователь давления; |
| ПК | - персональный компьютер; |
| ПО | - программное обеспечение; |
| ПР | - преобразователь расхода; |
| ПТ | - преобразователь температуры; |
| РЭ | - руководство по эксплуатации; |
| СЦ | - сервисный центр; |
| ТВ | - тепловычислитель; |
| ТК | - температурный калибратор; |
| ТПС | - термопреобразователь сопротивления; |
| ТСч | - теплосчетчик; |
| ЭД | - эксплуатационная документация. |

- *Теплосчетчик-регистратор «ВЗЛЕТ ТСП-М» зарегистрирован в Государственном реестре средств измерений РФ под № 74420-19.*
- *Теплосчетчик-регистратор «ВЗЛЕТ ТСП-М» соответствует требованиям нормативных документов по электромагнитной совместимости и безопасности.*
- *Теплосчетчик-регистратор «ВЗЛЕТ ТСП-М» разрешен к применению на узлах учета тепловой энергии.*
- *Теплосчетчик-регистратор «ВЗЛЕТ ТСП-М» разрешен к применению на производственных объектах в соответствии с правилами промышленной безопасности.*

Удостоверяющие документы размещены на сайте www.vzljot.ru

1. ОПИСАНИЕ И РАБОТА

1.1. Назначение

1.1.1. Теплосчетчик-регистратор «ВЗЛЕТ ТСП-М» предназначен для измерения параметров теплоносителя и учета тепло- и водоресурсов в различных теплосистемах.

Теплосчетчик соответствует ГОСТ Р 51649-2014, рекомендациям МИ 2412, МИ 2573, МОЗМ R75 и другой нормативной документации, регламентирующей требования к приборам учета.

1.1.2. Теплосчетчик «ВЗЛЕТ ТСП-М» исполнения ТСП-024М обеспечивает:

а) измерение и определение:

- текущих значений параметров теплоносителя первичными преобразователями расхода, температуры и давления;
- значений тепловой мощности, количества теплоты и массы теплоносителя в нескольких теплосистемах;

б) индикацию и архивирование:

- результатов измерений и диагностики в каждом трубопроводе и каждой теплосистеме, а также суммарных данных;
- времени наработки и простоя;
- базы установочных параметров по каждой теплосистеме;

в) вывод измерительной, диагностической, установочной, архивной и другой информации:

- через последовательный интерфейс RS-232 или RS-485 (непосредственно по кабелю, по телефонной линии связи, по радиоканалу или каналу сотовой связи);
- через интерфейс Ethernet;

г) контроль и регистрацию:

- наличия отказов и неисправностей составных частей теплосчетчика и нештатных ситуаций (НС) в теплосистемах;
- действий оператора, производимых с теплосчетчиком при подготовке и в процессе эксплуатации;

д) защиту архивных и установочных данных от несанкционированного доступа.

1.1.3. Теплосчетчик «ВЗЛЕТ ТСП-М» исполнения ТСП-024М построен на базе тепловычислителя «ВЗЛЕТ ТСПВ» исполнения ТСП-024М соответственно.

Тепловычислитель исполнения ТСПВ-024М отличается составом архивов: наличием дополнительных часовых, суточных и месячных архивов, в которых значения архивируемых параметров сохраняются нарастающим итогом.

В тепловычислителе исполнения ТСПВ-024М с дополнительным модулем архиватора ШКСД.467532.001 реализованы минутные архивы, аналогичные по структуре часовым архивам.

1.2. Технические характеристики

1.2.1. Основные технические характеристики теплосчетчика (ТСч) приведены в табл.1.

Таблица 1

| Наименование параметра | Значение параметра | Прим. |
|--|----------------------|------------|
| 1. Количество датчиков измерения первичных параметров: - расхода - температуры - давления | до 9 до 6 до 6 | |
| 2. Количество контролируемых теплосистем | до 3 | Прим.1 |
| 3. Количество контролируемых трубопроводов в одной теплосистеме | до 4 | |
| 4. Диапазон измерения среднего объемного расхода, м ³ /ч | от 0,01 до 3 000 | Прим.2 |
| 5. Диапазон измерения температуры, °С | от 0 до 180 | Прим.2, 3 |
| 6. Диапазон измерения разности температур в подающем и обратном трубопроводах, °С | от 3 до 175 | Прим.2 |
| 7. Диапазон измерения давления, МПа | от 0 до 10 | Прим.2 |
| 8. Напряжение питания постоянного тока, В | 24 | см.п.1.2.2 |
| 9. Потребляемая мощность, ВА | до 24,0 | Прим.4 |
| 10.Средняя наработка на отказ, ч | 75 000 | |
| 11.Средний срок службы, лет | 12 | |

ПРИМЕЧАНИЯ.

1. Если для одной контролируемой теплосистемы обеспечивается сезонное переключение алгоритма расчета тепла, то количество контролируемых систем не более 2-х.
2. Значение параметра определяется техническими характеристиками первичных преобразователей, входящих в состав теплосчетчика.
3. Возможен контроль (измерение и архивирование) температуры среды в диапазоне от минус 50 °С (например, температуры наружного воздуха) и до 300 °С (например, пара) с использованием соответствующего термопреобразователя сопротивления.
4. С учетом мощности, потребляемой преобразователями расхода и давления, включенными в состав теплосчетчика.

1.2.2. Электропитание тепловычислителя (ТВ) должно осуществляться стабилизированным напряжением постоянного тока значением из диапазона (22–29) В с уровнем пульсации не более $\pm 1,0$ %.

Питание от сети 220 В 50 Гц может обеспечиваться с помощью источника вторичного питания (ИВП), поставляемого по заказу (Приложение В).

1.2.3. Теплосчетчик обеспечивает электропитание постоянным напряжением $24 \text{ В} \pm 1 \%$:

- до девяти датчиков расхода при мощности потребления до 2 Вт на датчик;
- до шести датчиков давления при токе до 20 мА на датчик.

1.2.4. Теплосчетчик обеспечивает хранение результатов работы в архивах и журналах, характеристики которых приведены в табл.2.

Таблица 2

| Наименования архивов и журналов | Количество записей | Примечание |
|---------------------------------|--------------------|---|
| Архивы: | | |
| Минутный ТС * | 46080 | сохраняются приращения значений параметров в теплосистеме за интервал архивирования |
| Часовой ТС | 1488 | |
| Суточный ТС | 366 | |
| Месячный ТС | 48 | |
| Часовой суммарный | 1488 | сохраняются суммы приращений значений параметров в нескольких теплосистемах за интервал архивирования |
| Суточный суммарный | 366 | |
| Месячный суммарный | 48 | |
| Часовой нарастающим итогом | 1488 | сохраняются значения параметров нарастающим итогом в теплосистеме |
| Суточный нарастающим итогом | 366 | |
| Месячный нарастающим итогом | 48 | |
| Журналы: | | |
| Журнал НС ТС | 500 | фиксируются НС в теплосистеме |
| Журнал НС | 100 | фиксируются НС в тепловычислителе |
| Журнал пользователя | 1000 | фиксируются изменения пользователем установочных параметров |
| Журнал отказов | 100 | фиксируются отказы тепловычислителя |
| Журнал режимов | 512 | фиксируются изменения режимов управления тепловычислителя |

* - в ТВ с установленным модулем архиватора

Время сохранности архивных, а также установочных данных при отключении внешнего питания – не менее 5 лет.

1.2.5. Устойчивость к внешним воздействующим факторам тепловычислителя в рабочем режиме:

- температура от 5 до 50 °С;
- относительная влажность - не более 80 % при температуре до 35 °С, без конденсации влаги;
- атмосферное давление от 84,0 до 106,7 кПа;
- вибрация в диапазоне от 10 до 55 Гц с амплитудой до 0,35 мм.

Степень защиты ТВ соответствует коду IP54 по ГОСТ 14254.

Устойчивость к внешним воздействующим факторам остальных составляющих ТСч указана в эксплуатационной документации (ЭД) на соответствующие изделия.

1.3. Метрологические характеристики

Перечень метрологических параметров теплосчетчика приведен в табл.3.

Таблица 3

| Наименование параметра | Значение параметра |
|--|--|
| Пределы допускаемой относительной погрешности измерения среднего объемного (массового) расхода, объема (массы) теплоносителя *: - для класса точности 1 - для класса точности 2 где G_{max} – максимальный расход теплоносителя, м ³ /ч, G – измеренный расход теплоносителя, м ³ /ч | $\pm (1,0 + 0,01 \cdot G_{max}/G)$, % но не более 3,5 % $\pm (2,0 + 0,02 \cdot G_{max}/G)$, % но не более 5 % |
| Пределы допускаемой абсолютной погрешности измерения температуры теплоносителя, где t – измеренная температура теплоносителя, °С | $\pm (0,6 + 0,004 \cdot t)$, °С |
| Пределы допускаемой приведенной погрешности измерения давления теплоносителя | $\pm 2,0$ % |
| Пределы допускаемой относительной погрешности измерения тепловой энергии | в соответствии с классом 1 и 2 по ГОСТ Р 51649-2014 |
| Пределы допускаемой относительной погрешности при измерении, индикации, регистрации, хранении и передаче измеренных значений времени работы | $\pm 0,01$ % |

* – в зависимости от типа применяемого преобразователя расхода.

1.4. Состав

Состав ТСч при поставке – в соответствии с табл.4.

Таблица 4

| Наименование и условные обозначения | Кол-во | Примечание |
|--|--------|--------------|
| 1. Тепловычислитель «ВЗЛЕТ ТСРВ» | 1 | |
| 2. Преобразователь расхода | до 9 | Примечание 1 |
| 3. Преобразователь температуры | до 6 | Примечание 2 |
| 4. Преобразователь давления | до 6 | Примечание 3 |
| 5. Источник вторичного питания =24В | 1 | Примечание 4 |
| 6. Комплект монтажный | 1 | Примечание 5 |
| 7. Паспорт | 1 | |
| 8. Комплект эксплуатационной документации в составе: - руководство по эксплуатации - инструкция по монтажу | | Примечание 6 |

ПРИМЕЧАНИЯ.

1. Тип и количество преобразователей расхода – в соответствии с заказом. Типовая поставка – электромагнитные расходомеры «ВЗЛЕТ ЭР» исполнения ЭРСВ-420Л требуемого типоразмера.
2. Тип и количество преобразователей температуры – в соответствии с заказом.
3. Тип и количество преобразователей давления – в соответствии с заказом.
4. Источник питания поставляется по заказу. Мощность источника питания зависит от количества питаемых датчиков расхода (табл.А.1, Приложение А) и давления.
5. Состав – в соответствии с заказом. В комплект могут входить:
 - кабели связи тепловычислителя с преобразователями расхода (ПР), преобразователями давления (ПД) и/или преобразователями температуры (ПТ); длина кабелей по заказу из типоряда: 6, 12, 20, 30, 40, 70, 100, 150, 200 м;
 - присоединительная и установочная арматура для монтажа составных частей ТСч на объекте.
6. Эксплуатационная документация и карты заказа на данное изделие и другую продукцию, выпускаемую фирмой «ВЗЛЕТ», размещены на сайте по адресу www.vzljot.ru.

Также на сайте фирмы «ВЗЛЕТ» размещен пакет программ «Универсальный просмотрщик», включающий в свой состав инструментальную программу «Монитор Взлет ТСРВ-024(М)» для работы с прибором по последовательным интерфейсам RS-232, RS-485 и интерфейсу Ethernet.

По заказу возможна поставка программного комплекса «Взлет СП», позволяющего объединять в единую сеть приборы (в том числе различного типа и разных производителей) с целью автоматизации сбора данных, создания и ведения баз данных, а также подготовки отчетов.

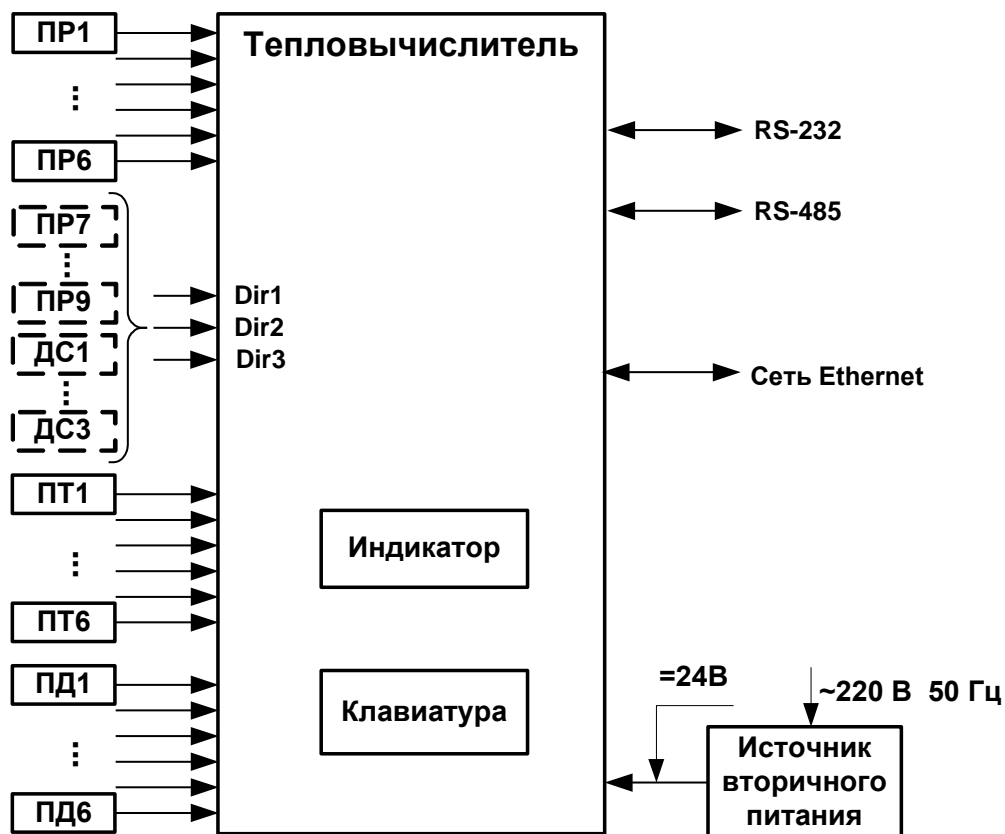
1.5. Устройство и работа

1.5.1. Принцип работы

Теплосчетчик «ВЗЛЕТ ТСР-М» исполнения ТСР-024М построенный на базе тепловычислителя «ВЗЛЕТ ТСРВ» исполнения ТСРВ-024М представляет собой единый многофункциональный многоканальный комплекс, который может выполнять учет и регистрацию параметров теплоносителя и количества теплоты в нескольких теплосистемах различной конфигурации.

Принцип действия теплосчетчика основан на измерении первичных параметров теплоносителя с помощью преобразователей расхода ПР, температуры ПТ, давления ПД и обработке результатов измерений в соответствии с алгоритмом выбранной схемы теплоучета. Каналы измерения расхода, температуры и давления теплосчетчика состоят из первичного измерительного преобразователя, линии связи и канала измерения тепловычислителя соответствующего параметра.

Структурная схема теплосчетчика приведена на рис.1.



*ПР, ПТ, ПД – преобразователи расхода, температуры, давления;
ДС – датчик события (присутствия, задымления и др.);
Dir – универсальный вход.*

Рис. 1. Структурная схема теплосчетчика.

В качестве ПР в составе теплосчетчика могут использоваться электромагнитные, ультразвуковые, вихревые, тахометрические

или основанные на иных физических принципах преобразователи расхода или расходомеры, имеющие частотно-импульсный выход.

В качестве ПТ могут использоваться термопреобразователи сопротивления с различными значениями номинальной статической характеристики (НСХ), подключаемые к тепловычислителю по 4-проводной схеме. Для каналов измерения температуры в подающем и обратном трубопроводах одной теплосистемы должен использоваться комплект преобразователей температуры, имеющий нормируемую погрешность измерения разности температур.

В качестве ПД могут использоваться преобразователи давления различного типа, обеспечивающие преобразование избыточного давления теплоносителя в контролируемом трубопроводе в унифицированный токовый выходной сигнал.

Возможно вместо измеряемого значения расхода, температуры или давления использовать индивидуальное договорное значение соответствующего параметра.

Преобразователи расхода ПР7-ПР9, датчики событий и/или сигнал направления потока могут быть подключены к свободным универсальным входам Dir1-Dir3.

Управление теплосчетчиком и индикация параметров осуществляются с помощью клавиатуры и жидкокристаллического индикатора (ЖКИ), расположенных на передней панели ТВ, либо с помощью персонального компьютера (ПК), подключаемого по интерфейсам RS-232 (RS-485), Ethernet.

1.5.2. Система измерений и вычислений

1.5.2.1. Отличительными особенностями теплосчетчика «ВЗЛЕТ ТСР-М» исполнения ТСР-024М являются:

- многоуровневая организация выполнения измерений и вычислений;
- ввод алгоритмов расчета тепла (конфигураций измерительных схем) путем программного выбора из 11-и схем (включая пользовательскую), имеющихся в тепловычислителе;
- возможность программного задания набора нештатных ситуаций и настройки реакций ТСч на их появление для каждой из теплосистем;
- возможность быстрой загрузки конфигурации измерительной системы и базы установочных параметров по последовательному интерфейсу.

1.5.2.2. В тепловычислителе контролируемой теплосистеме ставится в соответствие расчетная теплосистема $ТС_N$. Возможное количество расчетных теплосистем – до 3-х ($N=1\dots3$).

Структура расчетной теплосистемы приведена на рис.2.

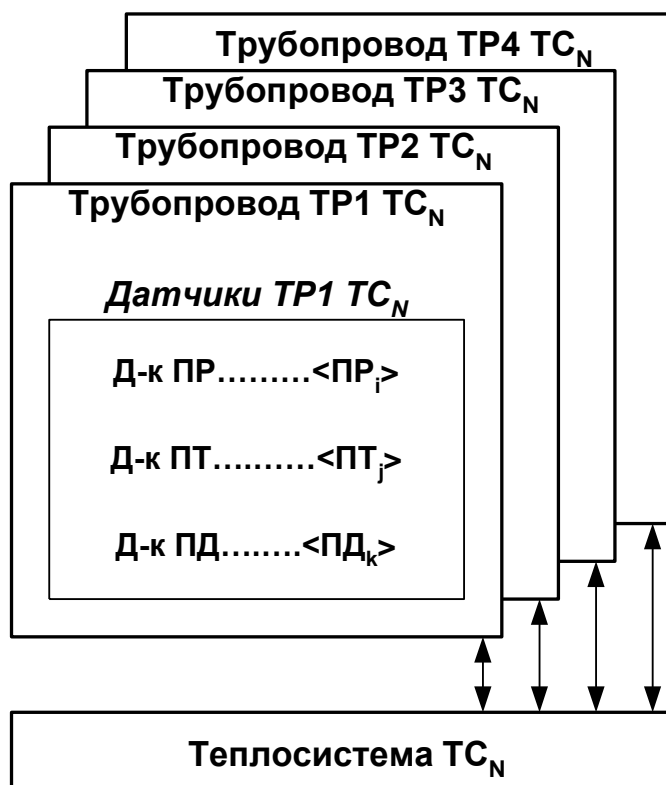


Рис. 2. Структура расчетной теплосистемы.

Расчетная теплосистема содержит четыре расчетных трубопровода $TP_s TC_N$ ($s=1...4$). Трубопроводы расчетной теплосистемы ставятся в соответствие трубопроводам контролируемой системы. Если в контролируемой теплосистеме трубопроводов меньше четырех, то в «лишних» расчетных трубопроводах индицируются нулевые значения расчетных данных.

В каждом расчетном трубопроводе имеется набор из трех датчиков: расхода **Д-к ПР**, температуры **Д-к ПТ** и давления **Д-к ПД**. Датчики расчетного трубопровода поставлены в соответствие первичным преобразователям расхода $ПР_i$, температуры $ПТ_j$ и давления $ПД_k$, установленным в контролируемом трубопроводе и подключенным ко входам тепловычислителя ($i=1...9, j=1...6, k=1...6$).

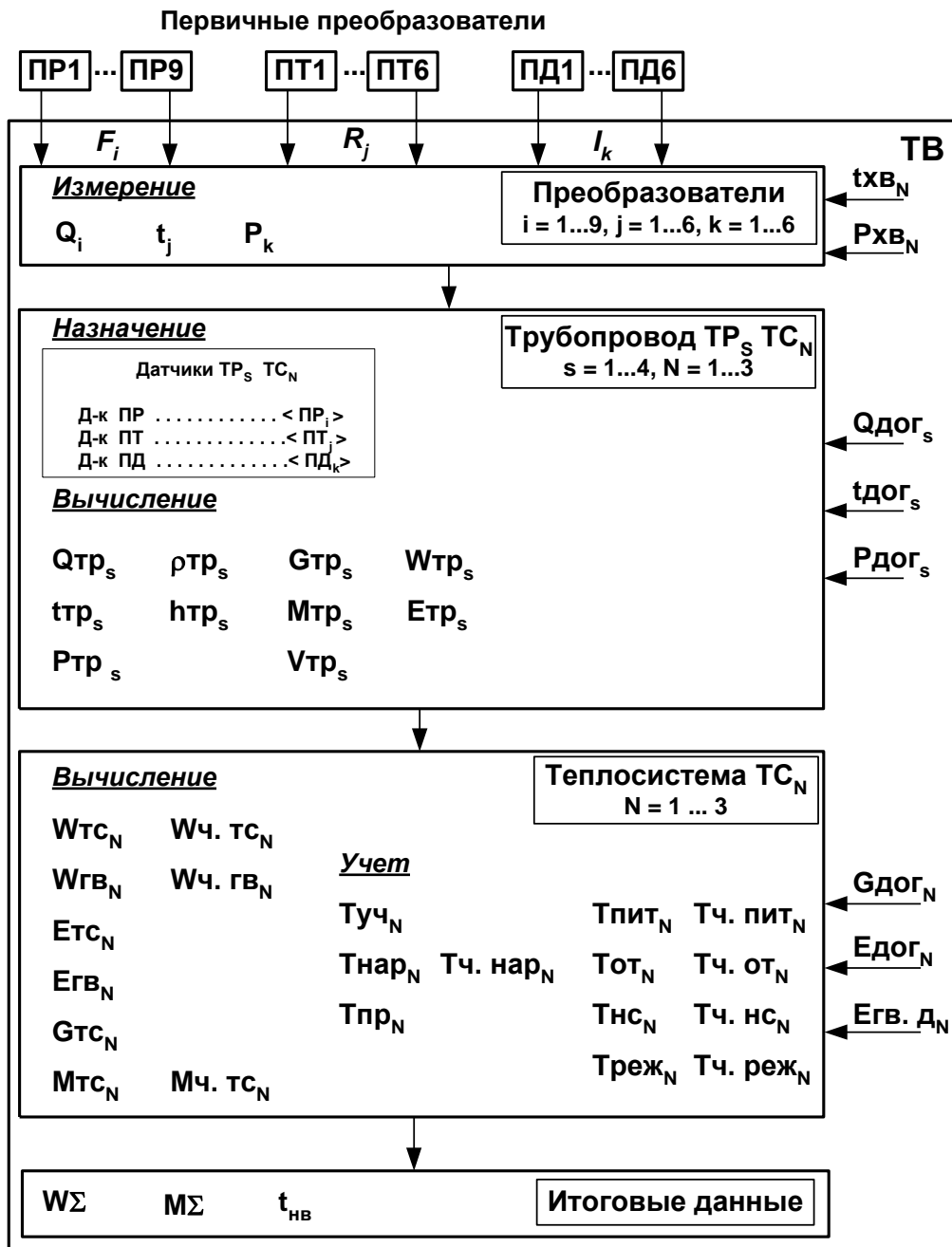
Соответствие первичного преобразователя датчику расчетного трубопровода задается в тепловычислителе путем привязки порядкового номера первичного преобразователя к соответствующему расчетному трубопроводу соответствующей расчетной теплосистемы. Порядковый номер первичного преобразователя определяется порядковым номером входа, к которому подключен преобразователь данного типа (ПР, ПТ или ПД).

- 1.5.2.3. Структура основных измерений и расчетов, выполняемых в теплосчетчике, приведена на рис.3. Обозначения, наименования и единицы измерения параметров, указанных на рис.3, приведены в табл.5.

Определения понятий, используемых в системе расчетов.

- **«Преобразователи»** – это совокупность данных о первичных параметрах теплоносителя (расход, температура и давление), измеренных с помощью первичных преобразователей, а также о назначенных соответствиях первичных преобразователей датчикам расчетных трубопроводов расчетных теплосистем. ТВ имеет возможность принимать и обрабатывать сигналы от 6-ти преобразователей каждого вида параметра. Возможно также дополнительное подключение до 3-х преобразователей расхода.
- **«Трубопровод (расчетный)»** – это совокупность данных о параметрах теплоносителя в отдельной ветви теплосистемы, рассчитанных на основании параметров, измеренных с помощью первичных преобразователей, или договорных значений этих параметров.
- Под **«Теплосистемой (расчетной)»** подразумевается система расчета тепла и совокупность параметров контролируемой теплосистемы.

В качестве исходных данных для расчета в теплосистеме используются данные расчетных трубопроводов, входящих в расчетную теплосистему. Кроме того, в ТВ имеется возможность приема по последовательному интерфейсу и использование для расчетов текущего значения температуры, измеряемой на источнике холодной воды.



ПР, ПТ, ПД – преобразователи расхода, температуры, давления;
 TR – расчетный трубопровод;
 TC – расчетная теплосистема;
 F – частота следования импульсов ПР;
 R – сопротивление ПТ;
 I – выходной ток ПД.

Рис. 3. Структура основных измерений и расчетов в теплосчетчике.

Таблица 5

| Параметр | Обознач. | Прим. |
|--|---------------------------|---------|
| 1 | 2 | 3 |
| Преобразователь | | |
| Расход объемный [м ³ /ч, л/мин] | Q_i | i=1...9 |
| Температура [°С] | t_j | j=1...6 |
| Давление [МПа, бар, кгс/см ²] | P_k | k=1...6 |
| Температура холодной воды в источнике [°С] | tхв_N | N=1...3 |
| Давление холодной воды в источнике [мм рт.ст.] | Pхв_N | |
| Трубопровод s (s=1...4) | | |
| Расход объемный [м ³ /ч, л/мин] | Q_{трс} | |
| Температура [°С] | t_{трс} | |
| Давление [МПа, бар, кгс/см ²] | P_{трс} | |
| Плотность [кг/м ³] | ρ_{трс} | |
| Удельная энтальпия [Мкал/т] | h_{трс} | |
| Расход массовый [т/ч] | G_{трс} | |
| Масса теплоносителя нарастающим итогом [т] | M_{трс} | |
| Объем теплоносителя нарастающим итогом [м ³ , л] | V_{трс} | |
| Количество теплоты нарастающим итогом [Гкал, МВт·ч, ГДж] | W_{трс} | |
| Мощность тепловая [Гкал/ч, МВт, ГДж/ч] | E_{трс} | |
| Расход объемный договорной [м ³ /ч, л/мин] | Qдог_s | |
| Температура договорная [°С] | tдог_s | |
| Давление договорное [МПа, бар, кгс/см ²] | Pдог_s | |
| Теплосистема N (N=1...3) | | |
| Количество теплоты нарастающим итогом [Гкал, МВт·ч, ГДж] | Wтс_N | |
| --//-- за текущий час [Гкал/ч, МВт, ГДж/ч] * | Wч.тс_N | |
| Количество теплоты на ГВС нарастающим итогом [Гкал, МВт·ч, ГДж] | Wгв_N | |
| --//-- за текущий час [Гкал/ч, МВт, ГДж/ч] * | Wч.гв_N | |
| Мощность тепловая [Гкал/ч, МВт, ГДж/ч] | Eтс_N | |
| Мощность тепловая ГВС [Гкал/ч, МВт, ГДж/ч] | Eгв_N | |
| Расход массовый [т/ч] | Gтс_N | |
| Масса теплоносителя нарастающим итогом [т] | Mтс_N | |
| --//-- за текущий час [т] * | Mч.тс_N | |
| Время учетное нарастающим итогом [ч] | Tуч_N | |
| Время наработки нарастающим итогом [ч] | Tнар_N | |
| --//-- за текущий час [мин] * | Tч.нар_N | |
| Время простоя нарастающим итогом [ч] | Tпр_N | |
| Время отсутствия электропитания нарастающим итогом [ч] | Tпит_N | |
| --//-- за текущий час [мин] * | Tч.пит_N | |
| Время наличия отказа нарастающим итогом [ч] | Tот_N | |
| --//-- за текущий час [мин] * | Tч.от_N | |
| Время наличия нештатной ситуации нарастающим итогом [ч] | Tнс_N | |
| --//-- за текущий час [мин] * | Tч.нс_N | |
| Время работы в режимах НАЛАДКА и КАЛИБРОВКА нарастающим итогом [ч] | Tреж_N | |
| --//-- за текущий час [мин] * | Tч.реж_N | |
| Расход массовый договорной [т/ч] | Gдог_N | |
| Тепловая мощность договорная [Гкал/ч, МВт, ГДж/ч] | Eдог_N | |
| Тепловая мощность на ГВС договорная [Гкал/ч, МВт, ГДж/ч] | Eгв.д_N | |

Продолжение таблицы 5

| 1 | 2 | 3 |
|---|------------|---|
| Итоговые данные | | |
| Суммарное количество теплоты в нескольких теплосистемах нарастающим итогом [Гкал, МВт·ч, ГДж] | WΣ | |
| Суммарная масса теплоносителя в нескольких теплосистемах нарастающим итогом [т] | MΣ | |
| Температура наружного воздуха [°C] | tнв | |

* - значение параметра нарастающим итогом в течение текущего часа

Алгоритм расчета количества теплоты в расчетной теплосистеме соответствует выбранной схеме теплоучета. Пользователь может выбрать одну из 11-и, имеющихся в памяти ТВ схем теплоучета, соответствующую контролируемой теплосистеме по виду, количеству трубопроводов и распределению первичных преобразователей по трубопроводам.

ТСч обеспечивает расчет параметров в 1...3 теплосистемах (ТС1-ТС3), которые могут быть произвольно поставлены в соответствии 3-м контролируемым теплосистемам.

Перечень схем теплоучета и соответствующих им алгоритмов расчета количества тепла приведен в руководстве по эксплуатации на тепловычислитель исполнения ТСРВ-024М.

Для одной контролируемой теплосистемы возможно обеспечить переключение алгоритма расчета тепла при переходе от отопительного к межотопительному сезону и обратно автоматически по внешнему сигналу (например, сигналу направления потока) или по команде по внешнему интерфейсу. В этом случае для расчета тепла в такой контролируемой системе используются совместно расчетные теплосистемы ТС1 и ТС2. При этом ТС3 может быть использована для расчета тепла в другой контролируемой теплосистеме.

Примечание. При отсутствии прямого измерения температуры холодной воды на источнике значение тепловой энергии в открытой теплосистеме, определенное теплосчетчиком с использованием энтальпии холодной подпиточной воды, может быть скорректировано в соответствии с утвержденной установленным образом методикой, в том числе, в соответствии с ГОСТ Р 8.592-2002.

- **«Итоговые данные»** – суммарное количество теплоты в нескольких расчетных теплосистемах.

1.5.2.4. В теплосчетчике предусмотрена возможность задавать до 32-х условий фиксации наличия НС и соответственно реакций на их наличие.

ТСч обеспечивает хранение результатов измерений во внутренних архивах. Данные архивов могут быть выведены на дисплей либо переданы по последовательному интерфейсу на внешнее устройство.

Порядок назначения нештатных ситуаций и реакций на них, а также состав и порядок архивирования информации приведены в руководстве по эксплуатации на тепловычислитель исполнения ТСРВ-024М.

1.6. Составные части изделия

1.6.1. Тепловычислитель

1.6.1.1. Тепловычислитель «ВЗЛЕТ ТСРВ» исполнения ТСРВ-024М представляет собой микропроцессорный измерительно-вычислительный блок модульной конструкции с жидкокристаллическим графическим индикатором и кнопочной панелью управления. Технические характеристики и описание работы тепловычислителя, а также порядок управления им приведены в документе «Тепловычислитель «ВЗЛЕТ ТСРВ». Исполнение ТСРВ-024М. Руководство по эксплуатации» В84.00-00.00 РЭ.

Тепловычислитель выполняет:

- преобразование и обработку измерительных сигналов, полученных от первичных преобразователей (ПР, ПТ и ПД);
- вторичную обработку измеренных значений параметров и вычисление тепловых параметров по установленным формулам расчета;
- архивирование и хранение в энергонезависимой памяти результатов измерений, вычислений и установочных параметров;
- вывод измерительной, архивной, диагностической и установочной информации на дисплей ЖКИ и через последовательные интерфейсы RS-232 (RS-485) или интерфейс Ethernet;
- автоматический контроль, индикацию и регистрацию наличия неисправностей в ТСч и нестандартных ситуаций (нестандартных режимов работы теплосистем).

ЖКИ обеспечивает вывод четырех строк алфавитно-цифровой информации при 20 символах в строке. Период обновления текущей информации на ЖКИ составляет 2 с. Разрядность индикации параметров на дисплее теплосчетчика приведена в табл.Б.1.

1.6.1.2. Последовательные интерфейсы

Последовательные интерфейсы RS-232, RS-485 и интерфейс Ethernet обеспечивают возможность доступа к измерительным, расчетным и установочным параметрам, включая архивы. При этом возможна модификация установочных параметров, а также ввод с целью использования в расчетах текущего значения температуры на источнике холодной воды. Последовательные интерфейсы поддерживают протокол MODBUS (RTU Modbus и ASCII Modbus), принятый в качестве стандартного в приборах фирмы «ВЗЛЕТ».

Последовательный интерфейс RS-232 может использоваться для:

- а) непосредственной связи с ПК:
 - по кабелю при длине линии связи до 15 м;
 - по телефонной линии с помощью модема или радиолинии с помощью радиомодема;
 - по линии цифровой связи стандарта GSM 900/1800 МГц с помощью адаптера сотовой связи «ВЗЛЕТ АС» АССВ-030.

- б) считывания архивов с помощью архивного считывателя «ВЗЛЕТ АС» АСДВ-020;
- в) распечатки архивных и текущих значений измеряемых параметров на принтере через персональный компьютер.

Дальность связи по телефонной линии, радиоканалу и сотовой связи определяется характеристиками телефонной линии, радиоканала и канала сотовой связи соответственно.

Последовательный интерфейс RS-485 обеспечивает связь по кабелю в группе из 255 абонентов, одним из которых может быть ПК, при длине линии связи до 1200 м. При наличии в группе приборов разных производителей для взаимного согласования протоколов обмена может использоваться адаптер сетевых протоколов «ВЗЛЕТ АС» АСПВ-010.

Подключение адаптера сотовой связи АССВ-030 к интерфейсу RS-232 одиночного ТВ дает возможность в режиме «on-line» передавать текущую информацию по каналу сотовой связи, в том числе и в Интернет. Подключение АССВ-030 к группе ТВ, связанных в локальную сеть по интерфейсу RS-485, обеспечивает передачу аналогичной информации поочередно по каждому прибору. Кроме того, при возникновении какой-либо нештатного события адаптер сотовой связи АССВ-030 при соответствующей настройке передает информацию о нештатном событии на ПК в виде SMS-сообщения или звонком на сотовый телефон оператора.

Используя канал сотовой связи, можно на базе программного комплекса «ВЗЛЕТ СП» организовывать диспетчерскую сеть для многих одиночных и групп приборов как однотипных, так и разнотипных по назначению.

Скорость обмена по интерфейсам RS-232 и RS-485 от 2400 до 19200 Бод устанавливается в приборе.

ВНИМАНИЕ! Не допускается одновременное использование интерфейсов RS-232 и RS-485 (кроме исполнения ТВ с модулем архиватора).

Интерфейс Ethernet используется для обмена данными через Интернет между приборами локальной сети и удаленным компьютером (компьютерами). Обмен осуществляется через шлюз локальной сети, имеющий собственный (глобальный) IP-адрес. При обмене данные упаковываются в стек протоколов Ethernet / IP / UDP / TFTP / Modbus. Поддерживается также протокол ARP (Ethernet / ARP), который используется для определения MAC-адреса узла по IP-адресу запроса. Для получения IP-адреса и других необходимых данных сетевого подключения следует обратиться к системному администратору узла учета, на котором устанавливается тепловычислитель.

1.6.1.3. Вид тепловычислителя приведен на рис.А.1, А.2 Приложения А.

Корпус ТВ исполнения ТСРВ-024М выполняется из пластмассы либо из металла.

Тепловычислитель в корпусе из пластмассы состоит из двух частей (модулей): основания – модуля коммутации, лицевой части – модуля обработки данных.

Внутри модуля коммутации установлена коммутационная плата, с помощью которой осуществляется подключение внешних устройств к тепловычислителю. При комплектовании ТВ модулем архиватора, он устанавливается в модуль коммутации рядом с коммутационной платой.

На лицевой панели модуля обработки данных находятся ЖКИ и клавиатура.

Тепловычислитель в корпусе из металла состоит из основания – модуля коммутации и субблока обработки данных.

1.6.2. Преобразователи расхода

В качестве ПР в составе ТСч могут использоваться следующие изделия: расходомеры-счетчики ультразвуковые ВЗЛЕТ МР (28363-14); ВЗЛЕТ ЭР общепромышленного назначения (20293-10); расходомеры-счетчики электромагнитные «ВЗЛЕТ ЭР» модификация «Лайт М» (52856-13); ВЗЛЕТ ЭМ (30333-10) модификации ПРОФИ; расходомеры-счетчики электромагнитные «ВЗЛЕТ ППД» исполнения ППД-113, ППД-113*, ППД-213, ППД-Ех (60200-15); расходомеры-счетчики электромагнитные «ВЗЛЕТ ТЭР» (39735-14); расходомеры SONO 1500 СТ (35209-09); расходомеры-счетчики жидкости ультразвуковые КАРАТ (44424-10); преобразователи расхода электромагнитные ЭМИР-ПРАМЕР-550 (27104-08); преобразователи расхода вихревые электромагнитные ВЭПС-Р (61872-15); счетчики холодной и горячей воды ВСХ, ВСХд, ВСГ, ВСГд, ВСТ (51794-12); счетчики холодной и горячей воды ВМХ и ВМГ (18312-03); счетчики холодной и горячей воды ВСХН, ВСХНд, ВСГН, ВСТН (40606-09), счетчики воды крыльчатые ВСХН, ВСХНд, ВСГН, ВСГНд, ВСТН (55115-13); счетчики воды турбинные ВСХН, ВСХНд, ВСГН, ВСТН (61401-15); счетчики воды крыльчатые ВСХН, ВСХНд, ВСГН, ВСГНд, ВСТН (61402-15); счетчики крыльчатые холодной и горячей воды СКБ (26343-08); расходомеры-счетчики холодной и горячей воды ВСЭ (32075-11); счетчики холодной и горячей воды MNK/MTK/MTW Водоучет (19728-03); счетчики-расходомеры ВРТК-2000 с преобразователями расхода ВПР (18437-05); Счетчики-расходомеры электромагнитные РМ-5 за исключением модификаций РМ-5-П, РМ-5-Э (20699-11); Преобразователи расхода электромагнитные ПРЭМ (17858-11); счетчики воды ТЭМ (24357-08); МастерФлоу за исключением класса Э (31001-12); расходомеры электромагнитные OPTIFLUX (60663-15); расходомеры электромагнитные Питерфлоу РС (46814-11); расходомеры электромагнитные 8700 (14660-12); счетчики-расходомеры электромагнитные ADMAG (модификации AXF, AXR, CA, AXW) (59435-14); расходомеры-счетчики электромагнитные Sitrans FM (61306-15); расходомеры-счетчики ультразвуковые Sitrans F US (35025-15); расходо-

меры-счетчики электромагнитные РСМ-05 модификации РСМ-05.03, РСМ-05.05, РСМ-05.07 (48755-11); расходомеры-счетчики жидкости ультразвуковые US800 (21142-11); расходомеры ультразвуковые UFM 3030, UFM 3030-300, UFM 500-030, UFM 500-300 (48218-11); счетчики тепловой энергии и воды ULTRAHEAT T (51439-12); преобразователи расхода ультразвуковые ULTRAFLOW (20308-04); расходомеры жидкости ультразвуковые двухканальные УРЖ2КМ (23363-12); расходомеры-счетчики ультразвуковые OPTISONIC 3400 (57762-14); счетчики ультразвуковые СУР-97 (16860-07); преобразователи расхода вихревые электромагнитные ВПС (19650-10); преобразователи расхода вихреакустические Метран-300ПР (16098-09); преобразователи расхода вихревые «ЭМИС-ВИХРЬ-200 (ЭВ-200)» (42775-14); расходомеры-счетчики вихревые 8800 (14663-12); расходомеры-счетчики вихревые OPTISWIRL 4070 (52514-13); расходомеры-счетчики вихревые объемные YEWFLOW DY (17675-09); расходомеры вихревые Prowirl (15202-14).

Описание принципа действия и технические характеристики перечисленных ПР приведены в соответствующей ЭД.

В качестве ПР в одном теплосчетчике могут использоваться расходомеры различных видов и типов.

Максимальная длина связи ТВ с указанными ПР определяется техническими характеристиками используемого расходомера.

Электропитание ПР может осуществляться как от ТВ, так и от отдельного источника питания. Длина 2-х проводной линии связи с ТВ не более 300 м при омическом сопротивлении линии не более 100 Ом и суммарной емкости не более 0,01 мкФ.

1.6.3. Преобразователи температуры

В составе теплосчетчика в качестве ПТ могут использоваться подобранные в пару термопреобразователи сопротивления (ТПС) платиновые:

- обладающие одной из номинальных статических характеристик преобразования, указанных в табл.6;
- имеющие требуемые метрологические характеристики;
- обеспечивающие подключение по 4-проводной схеме;
- удовлетворяющие условиям применения.

Таблица 6

| Номинальное значение сопротивления платинового термопреобразователя при 0 °С, R ₀ , Ом | Условное обозначение НСХ | |
|---|---|---------------------------------------|
| | по ГОСТ 6651-94 | по ГОСТ 6651-2009 |
| 100 | 100П, Pt100 W ₁₀₀ = 1,3850 | Pt100 α = 0,00385 · °С ⁻¹ |
| | Pt'100 W ₁₀₀ = 1,3910 | 100П α = 0,00391 · °С ⁻¹ |
| 500 | 500П, Pt500 W ₁₀₀ = 1,3850 | Pt500 α = 0,00385 · °С ⁻¹ |
| | Pt'500 W ₁₀₀ = 1,3910 | 500П α = 0,00391 · °С ⁻¹ |
| 1000 | 1000П, Pt1000 W ₁₀₀ = 1,3850 | Pt1000 α = 0,00385 · °С ⁻¹ |
| | Pt'1000 W ₁₀₀ = 1,3910 | 1000П α = 0,00391 · °С ⁻¹ |

В комплекте с ТВ могут использоваться термопреобразователи сопротивления «ВЗЛЕТ ТПС» (21278-11); комплекты термометров сопротивления из платины технических разностных КТПТР-01, КТПТР-03, КТПТР-06, КТПТР-07, КТПТР-08 (46156-10); комплекты термометров сопротивления из платины технические разностные КТПТР-04, КТПТР-05, КТПТР-05/1 (39145-08); термометры сопротивления из платины технические ТПТ-1, ТПТ-17, ТПТ-19, ТПТ-21, ТПТ-25Р (46155-10); термопреобразователи сопротивления Метран-2000 (38550-13); преобразователи температуры Метран-280, Метран-280-Ех (23410-13); комплекты термопреобразователей сопротивления КТСП-Н (38878-17); комплекты термопреобразователей сопротивления платиновых КТС-Б (43096-15); термопреобразователи сопротивления платиновые ТСП и ТСП-К (65539-16); термометры сопротивления ТС-Б-Р (43287-09); комплекты термометров сопротивления ТЭМ-110 (40593-09); термометры сопротивления ТЭМ-100 (40592-09); термопреобразователи сопротивления платиновые ТСП-Н с диапазоном измеряемых температур от 0 до +160 °С (38959-12); термопреобразователи сопротивления из платины ТС их чувствительные элементы ЧЭ (58808-14).

Длина 4-проводной линии связи с ТВ не более 400 м при омическом сопротивлении линии не более 200 Ом.

1.6.4. Преобразователи давления

В составе теплосчетчика могут быть использованы ПД различного типа, измеряющие относительное (избыточное) давление, имеющие унифицированный токовый выход в диапазоне 0...5, 0...20 или 4...20 мА и отвечающие заданным требованиям по точности и условиям применения, в том числе: датчики давления Метран-75 базового исполнения (48186-11); датчики давления Метран-150 (32854-13); датчики давления малогабаритные Корунд с пределами допускаемой приведенной основной погрешностью $\pm 0,5$, ± 1 % (47336-16); преобразователи давления измерительные Сапфир-22ЕМ с пределами допускаемой приведенной основной погрешностью $\pm 0,5$ % (46376-11); преобразователи давления измерительные Сапфир-22МП-ВН (33503-16); преобразователи давления измерительные СДВ за исключением преобразователей с пределами допускаемой основной погрешности $\pm 0,06$ % от диапазона измерений (28313-11); датчики давления 415М (59550-14); преобразователи давления измерительные АИР-10 с пределами допускаемой основной приведенной погрешностью $\pm 0,25$, $\pm 0,4$, $\pm 0,5$, $\pm 0,6$ % (31654-14); преобразователи давления измерительные АИР-20/М2 (63044-16); преобразователи давления измерительные «ЭЛЕМЕР-АИР-30М» (67954-17); преобразователи давления ПДТВХ-1 с пределами допускаемой основной приведенной погрешностью $\pm 0,5$, $\pm 1,0$ % (43646-10); датчики давления серий DMP, DMD, XMD, DS, DMK, x|act, DM, Baroli, DPS, XMP, HU, 17.600G, 17.609, 18.600G, 18.601G, 18.605G, 26.600G, 30.600G (55983-13); преобразователи давления измерительные DMP 3XX, DMP 4XX, DMD 3XX, DS 2XX, DS 4XX, DMK 3XX, DMK 4XX, XACT i, DM 10, DPS 2XX, DPS 3XX, DPS+, HMP 331, HU 300 (56795-14); преобразователи давления измерительные MBS 1700, MBS 1750, MBS

3000, MBS 3050, MBS 33, MBS 3200, MBS 3250, MBS 4510 (61533-15); преобразователи давления измерительные MBS 3300, MBS 3350, MBS 4003 (56237-14); преобразователи давления измерительные ОБЕН-ПД100И (56246-14); преобразователи (датчики) давления измерительные EJ* для моделей, настроенных на верхний предел измерений, при корректировке нуля 1 раз в 6 месяцев (59868-15); преобразователи давления измерительные 3051 (14061-15); преобразователи давления измерительные 2088 с пределами допускаемой основной погрешностью $\pm 0,1$ % (16825-08); датчики избыточного давления с электрическим выходным сигналом ДДМ-03Т-ДИ (55928-13); датчики давления тензорезистивные APZ, ALZ, AMZ, ASZ за исключением датчиков с пределами допускаемой основной погрешности $\pm 0,075$ % (62292-15).

Максимальная длина связи ТВ-ПД определяется техническими характеристиками используемого ПД и вида кабеля связи.

Питание ПД может осуществляться как от ТВ, так и от отдельного источника питания. ТВ обеспечивает питание шести ПД при токе до 20 мА. Длина 2-проводной линии связи с ТВ не более 200 м при омическом сопротивлении линии не более 100 Ом.

1.7. Маркировка и пломбирование

- 1.7.1. Маркировка на лицевой панели ТВ содержит его обозначение и наименование, товарный знак предприятия-изготовителя, знак утверждения типа средства измерения. Заводской номер указан на шильдике, закрепленном на корпусе ТВ.
- 1.7.2. Составные части теплосчетчика имеют маркировку наименования (обозначения) составной части, товарный знак предприятия-изготовителя, знак утверждения типа средства измерения и заводского номера. Возможна дополнительная маркировка порядкового номера – принадлежность преобразователя соответствующему каналу измерения данного параметра.
- 1.7.3. После поверки пломбируется колпачок, закрывающий контактную пару разрешения модификации калибровочных параметров ТВ, а также один из винтов крепления задней стенки модуля обработки данных (тепловычислитель в пластмассовом корпусе) или один из винтов, скрепляющий субблок обработки данных (тепловычислитель в металлическом корпусе). Нарушение данных пломб (рис.А.3) требует проведения внеочередной поверки ТВ.

Для защиты от несанкционированного доступа при транспортировке и хранении могут пломбироваться два соединительных винта со стороны лицевой панели тепловычислителя (рис.А.1, А.2).
- 1.7.4. После монтажа и проверки функционирования ТВ на объекте могут быть опломбированы:
 - колпачок, закрывающий контактную пару разрешения модификации функциональных параметров ТВ (рис.А.3);
 - преобразователи расхода и вентили байпасных линий, обходящих ПР;
 - преобразователи температуры – корпус ПТ вместе с трубопроводом;
 - преобразователи давления – вентиль, отсекающий ПД, а при необходимости крышка монтажной коробки и корпус датчика.
- 1.7.5. Для защиты от несанкционированного доступа при эксплуатации могут быть опломбированы два соединительных винта со стороны лицевой панели тепловычислителя (рис.А.1, А.2).

2. ИСПОЛЬЗОВАНИЕ ПО НАЗНАЧЕНИЮ

2.1. Эксплуатационные ограничения

2.1.1. Эксплуатация ТСч должна производиться в условиях воздействующих факторов, не превышающих допустимых значений, оговоренных в настоящей ЭД.

2.1.2. Качество теплоносителя (наличие и концентрация взвесей, посторонних жидкостей и т.п.), а также состояние трубопроводов теплосистемы не должны приводить к появлению отложений, влияющих на работоспособность и метрологические характеристики преобразователей расхода, температуры и/или давления.

ВНИМАНИЕ! Для обеспечения работоспособности ТСч с электромагнитными ПР в теплосистеме с угольным фильтром необходимо следить за исправностью угольного фильтра.

2.1.3. Необходимость защитного заземления прибора определяется в соответствии с требованиями главы 1.7 «Правил устройства электроустановок» в зависимости от напряжения питания и условий размещения прибора.

2.1.4. Молниезащита объекта размещения прибора, выполненная в соответствии с «Инструкцией по устройству молниезащиты зданий, сооружений и промышленных коммуникаций» СО153-34.21.122-2003 (утвержденной Приказом Минэнерго России №280 от 30.06.2003), предохраняет прибор от выхода из строя при наличии молниевых разрядов.

2.1.5. Точная и надежная работа ПР обеспечивается при выполнении в месте их установки следующих условий:

- на входе и выходе ПР должны быть прямолинейные участки трубопровода с DN, равным DN ПР, длиной в соответствии с требованиями ЭД на данный тип ПР;
- отсутствие скопления воздуха в трубопроводе;
- давление теплоносителя в трубопроводе должно исключать газобразование;
- трубопровод при работе ТСч всегда должен быть заполнен жидкостью (теплоносителем);
- напряженность внешнего магнитного поля не должна превышать 40 А/м.

2.1.6. Скорость потока теплоносителя в местах установки ПТ не должна превышать 4 м/с. Для использования ПТ на более высоких скоростях потока требуется применение защитных гильз с соответствующими характеристиками.

2.1.7. Давление в трубопроводе не должно превышать предельное допустимое значение для используемого ПД даже кратковременно.

2.1.8. Требования к условиям эксплуатации и выбору места монтажа, приведенные в настоящей ЭД, учитывают наиболее типичные факторы, влияющие на работу теплосчетчика.

На объекте эксплуатации могут существовать или возникнуть в процессе его эксплуатации факторы, не поддающиеся предварительному прогнозу, оценке или проверке, и которые производитель не мог учесть при разработке.

В случае проявления подобных факторов следует найти иное место эксплуатации, где данные факторы отсутствуют или не оказывают влияния на работу изделия.

2.2. Меры безопасности

2.2.1. К работе с изделием допускается обслуживающий персонал, изучивший эксплуатационную документацию на изделие.

2.2.2. При подготовке изделия к использованию должны соблюдаться «Правила технической эксплуатации электроустановок потребителей» и «Межотраслевые правила по охране труда (Правила безопасности) при эксплуатации электроустановок».

2.2.3. При проведении работ с ТСч опасными факторами являются:

- переменное напряжение с действующим значением до 264 В частотой 50 Гц;
- давление в трубопроводе до 2,5 МПа;
- температура теплоносителя (трубопровода) до 180 °С.

2.2.4. Запрещается использовать электромагнитные ПР при давлении в трубопроводе более 2,5 МПа.

2.2.5. В процессе работ по монтажу, пусконаладке или ремонту теплосчетчика запрещается:

- производить подключения к прибору, переключения режимов или замену электрорадиоэлементов при включенном питании;
- производить замену составных частей теплосчетчика до полного снятия давления на участке трубопровода, где производятся работы;
- использовать электрорадиоприборы и электроинструменты без подключения их корпусов к магистрали защитного заземления, а также использовать перечисленные устройства в неисправном состоянии.

2.3. Подготовка к использованию

2.3.1. Монтаж ТСч должен проводиться в соответствии с документом «Теплосчетчик-регистратор «ВЗЛЕТ ТСП-М». Исполнение ТСП-024М. Инструкция по монтажу» В76.00-00.00 ИМ, а также ЭД на входящие устройства. Монтаж должен проводиться специализированной организацией, имеющей право на выполнение данного вида работ, либо представителями предприятия-изготовителя.

2.3.2. При подготовке изделия к использованию должно быть проверено:

- правильность установки ПР, ПТ и ПД в соответствии с выбранным алгоритмом работы ТСч.;
- правильность подключения используемых ПР, ПТ и ПД к соответствующим клеммным колодкам на модуле коммутации ТВ. Схема подключения ТСч и размещение клеммных колодок на модуле коммутации ТВ приведены в соответствующих разделах инструкции по монтажу ТСч и руководства по эксплуатации ТВ;
- наличие при необходимости защитного заземления тепловычислителя;
- правильность положения вентиля, отсекающих ПР и ПД (они должны быть в положении «открыто»);
- правильность установки ПР в соответствии с направлением потока теплоносителя в трубопроводе;
- наличие и соответствие напряжения питания теплосчетчика и составных частей требуемым техническим характеристикам;
- подключение дополнительного оборудования (компьютера, модема и т.д.) в соответствии с выбранной схемой.

2.3.3. Теплосчетчик «ВЗЛЕТ ТСП-М» при первом включении или после длительного перерыва в работе готов к эксплуатации (при отсутствии отказов и нештатных ситуаций в системах) после:

- 30-минутного прогрева расходомеров;
- 30-минутной промывки электромагнитных ПР потоком жидкости;
- полного прекращения динамических гидравлических процессов в трубопроводе, связанных с регулированием потока теплоносителя (работы на трубопроводе со сливом теплоносителя, перекрытие потока теплоносителя и т.п.).

2.4. Порядок работы

- 2.4.1. После включения ТВ на дисплее индицируется информация о прохождении начального самоконтроля прибора. По завершению самоконтроля на дисплее отображается основное меню. Введенный в эксплуатацию теплосчетчик работает непрерывно в автоматическом режиме.
- 2.4.2. Считывание текущих значений измеряемых параметров, а также содержимого архивов и журнала действий оператора может осуществляться с дисплея ТВ, а также по интерфейсам RS-232, RS-485 или Ethernet.

ВНИМАНИЕ! На дисплее ЖКИ может наблюдаться неустойчивая индикация текущего значения расхода в случае изменений расхода, связанных с пуском, остановом или регулировкой потока теплоносителя, а также при значении расхода ниже наименьшего для используемого типа ПР. Неустойчивость индикации расхода при резких изменениях или малых значениях расхода связаны с периодом обработки информации, выводимой на дисплей, и не влияет на работу счетчиков объема тепловычислителя.
- 2.4.3. Для формирования отчетов возможно использование только тех архивных данных, которые записаны по истечению календарных суток с момента последнего переключения из режима НАЛАДКА или КАЛИБРОВКА в режим РАБОТА.

2.5. Возможные неисправности

- 2.5.1. В процессе функционирования теплосчетчика производится диагностика состояния ТВ, ПР, ПТ и ПД. Факт возникновения неисправности отображается на дисплее ТВ.
- 2.5.2. При возникновении сбоя либо отказа в работе ТСч необходимо для проверки произвести перезапуск прибора путем кратковременного отключения питания.
- 2.5.3. При отказе одного из датчиков согласованной пары ПТ должна производиться замена обоих преобразователей согласованной пары.
- 2.5.4. При отсутствии свечения индикатора на ТВ необходимо проверить наличие напряжения питания либо заменить предохранитель номиналом 0,5 А на задней стенке субблока обработки данных.
- 2.5.5. Если действия, предпринятые в соответствии с указанными выше рекомендациями, не привели к восстановлению нормальной работы изделия, следует обратиться в сервисный центр (региональное представительство) или к изготовителю изделия.

3. ТЕХНИЧЕСКОЕ ОБСЛУЖИВАНИЕ

- 3.1. Введенный в эксплуатацию теплосчетчик рекомендуется подвергать периодическому осмотру с целью контроля:
- работоспособности ТСч;
 - наличия напряжения питания;
 - соблюдения условий эксплуатации ТСч и его составных частей (ПР, ПТ, ПД);
 - отсутствия повреждений составных частей ТСч;
 - надежности электрических и механических соединений;
 - правильности положения задвижек, отсекающих ПД, и вентилей байпасных линий ПР;
 - нуля ПД в соответствии с его ЭД.

Периодичность осмотра зависит от условий эксплуатации, но не должна быть реже одного раза в две недели.

- 3.2. Несоблюдение условий эксплуатации ТСч в соответствии с требованиями настоящего РЭ может привести к отказу прибора или превышению допустимого уровня погрешности измерений.

Внешние повреждения также могут привести к превышению допустимого уровня погрешности измерений. При появлении внешних повреждений изделия или кабеля питания, связи необходимо обратиться в сервисный центр или региональное представительство для определения возможности его дальнейшей эксплуатации.

Наличие напряжения питания ТСч определяется по наличию свечения панели дисплея. Работоспособность прибора определяется по содержанию индикации на дисплее ТВ.

- 3.3. В ТСч в слове состояния кроме отказов фиксируются также нештатные ситуации. Под нештатной ситуацией (нештатным режимом теплосистемы) понимается событие, при котором обнаруживается несоответствие значений измеряемых параметров нормальному режиму функционирования теплосистемы. При этом время работы в нештатной ситуации фиксируется независимо от времени останова ТСч в данной системе для данного вида нештатной ситуации кроме случая, когда в качестве реакции на НС задано «Останов ТС».

- 3.4. В процессе эксплуатации ТСч не реже одного раза в год необходимо проводить профилактический осмотр внутреннего канала преобразователя расхода на наличие загрязнений и/или отложений. Допускается наличие легкого рыжеватого налета, который при проведении профилактики должен сниматься с помощью чистой мягкой ветоши, смоченной в воде.

При наличии загрязнений и отложений другого вида или их существенной толщины необходимо произвести очистку поверхности ПР и отправить прибор на внеочередную поверку.

Наличие загрязнений на поверхности, контактирующей с теплоносителем, свидетельствует о неудовлетворительном состоянии системы теплоснабжения.

- 3.5. В процессе эксплуатации необходимо следить за тем, чтобы канал передачи давления от трубопровода к ПД не засорился и в нем не было пробок газа. С этой целью элементы канала передачи давления рекомендуется периодически продувать, а также стравливать из них воздух. Периодичность таких работ устанавливается потребителем в зависимости от условий эксплуатации.
- 3.6. При монтаже и демонтаже элементов ТСч необходимо руководствоваться документом «Теплосчетчик-регистратор «ВЗЛЕТ ТСП-М». Исполнение ТСП-024М. Инструкция по монтажу» В76.00-00.00 ИМ, а также ЭД на составные части.
- 3.7. Отправка прибора для проведения поверки либо ремонта должна производиться с паспортом прибора. В сопроводительных документах необходимо указывать почтовые реквизиты, телефон и факс отправителя, а также способ и адрес обратной доставки. При отправке изготовителю на ремонт составной части, входящей в комплект ТСч, необходимо указывать заводской номер теплосчетчика.

4. ПОВЕРКА

Поверка теплосчетчика проводится в соответствии с документом МП 0864-1-2018 «Инструкция. ГСИ. Теплосчетчики-регистраторы ВЗЛЕТ ТСП-М. Методика поверки», утвержденным ФГУП «ВНИИР» 10 октября 2018 г.

Межповерочный интервал – 4 года.

5. УПАКОВКА, ХРАНЕНИЕ И ТРАНСПОРТИРОВАНИЕ

5.1. Теплосчетчик, укомплектованный в соответствии с табл.2, упаковывается в индивидуальную тару категории КУ-2 по ГОСТ 23170.

Присоединительная арматура поставляется в отдельной таре россыпью или в сборе на один или несколько комплектов ТСч.

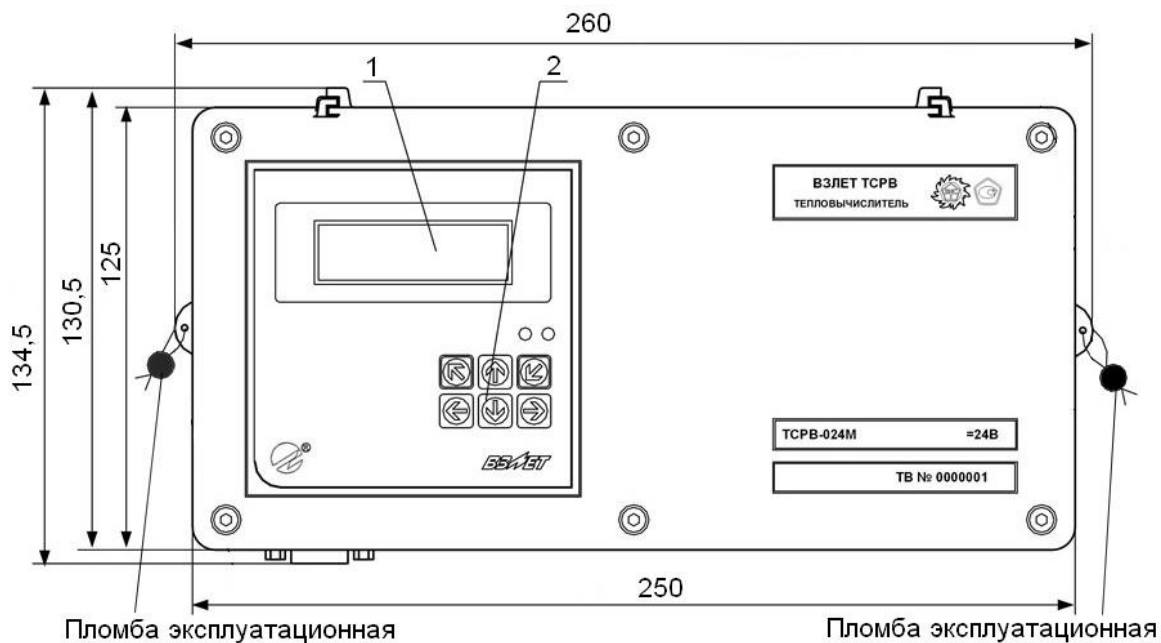
5.2. ТСч должен храниться в сухом отапливаемом помещении в соответствии с условиями хранения 1 согласно ГОСТ 15150. В помещении для хранения не должно быть токопроводящей пыли, паров кислот, щелочей, а также газов, вызывающих коррозию и разрушающих изоляцию.

Теплосчетчик не требует специального технического обслуживания при хранении.

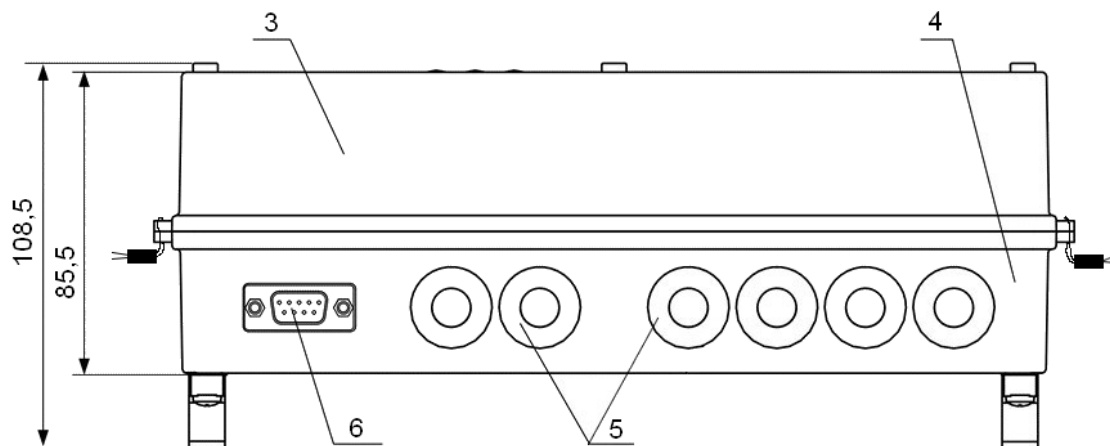
5.3. ТСч «ВЗЛЕТ ТСР-М» может транспортироваться автомобильным, речным, железнодорожным и авиационным транспортом (кроме негерметизированных отсеков) при соблюдении следующих условий:

- транспортировка осуществляется в заводской таре;
- отсутствует прямое воздействие влаги;
- температура не выходит за пределы от минус 30 до 50 °С;
- влажность не превышает 95 % при температуре до 35 °С;
- вибрация в диапазоне от 10 до 500 Гц с амплитудой до 0,35 мм или ускорением до 49 м/с²;
- удары со значением пикового ускорения до 98 м/с²;
- уложенные в транспорте изделия закреплены во избежание падения и соударений.

ПРИЛОЖЕНИЕ А. Вид составных частей теплосчетчика



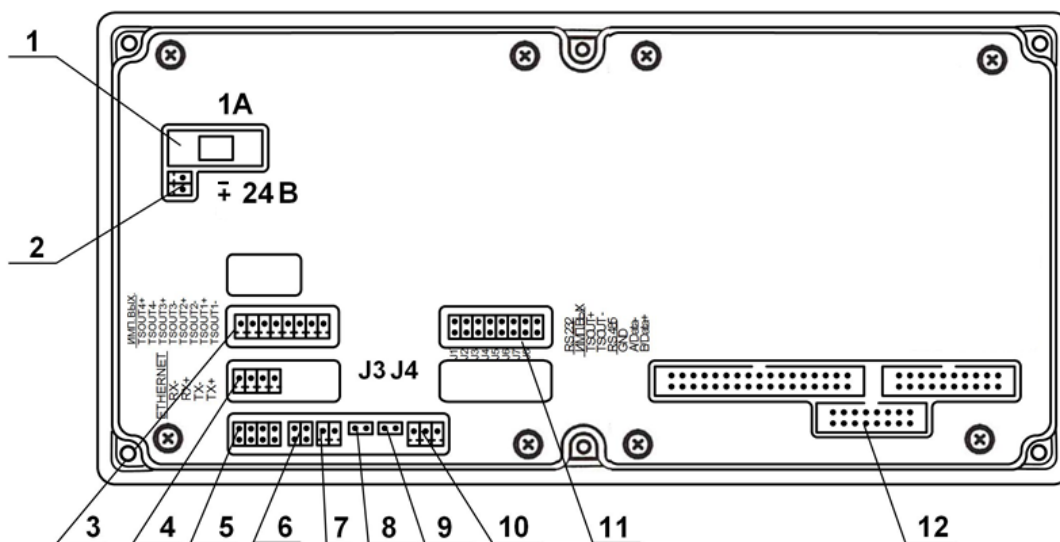
а) вид спереди



б) вид снизу

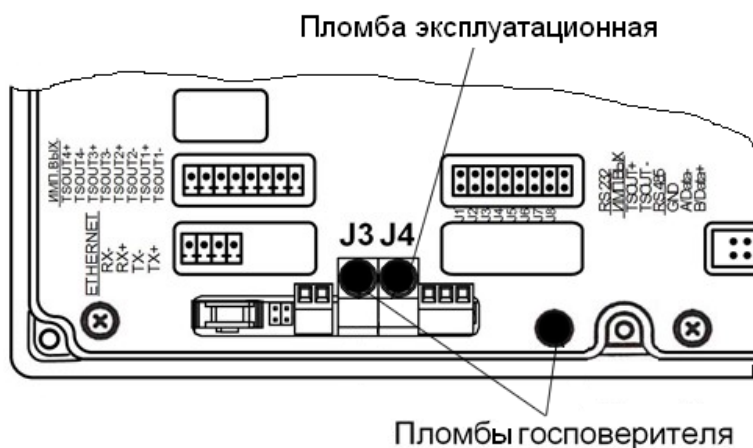
1 – дисплей; 2 – клавиатура; 3 – блок вторичного преобразователя и клавиатуры; 4 – блок коммутации; 5 – заглушка мембранная; 6 – разъем RS-232.

Рис.А.1. Вид тепловычислителя ТСРВ-024М.



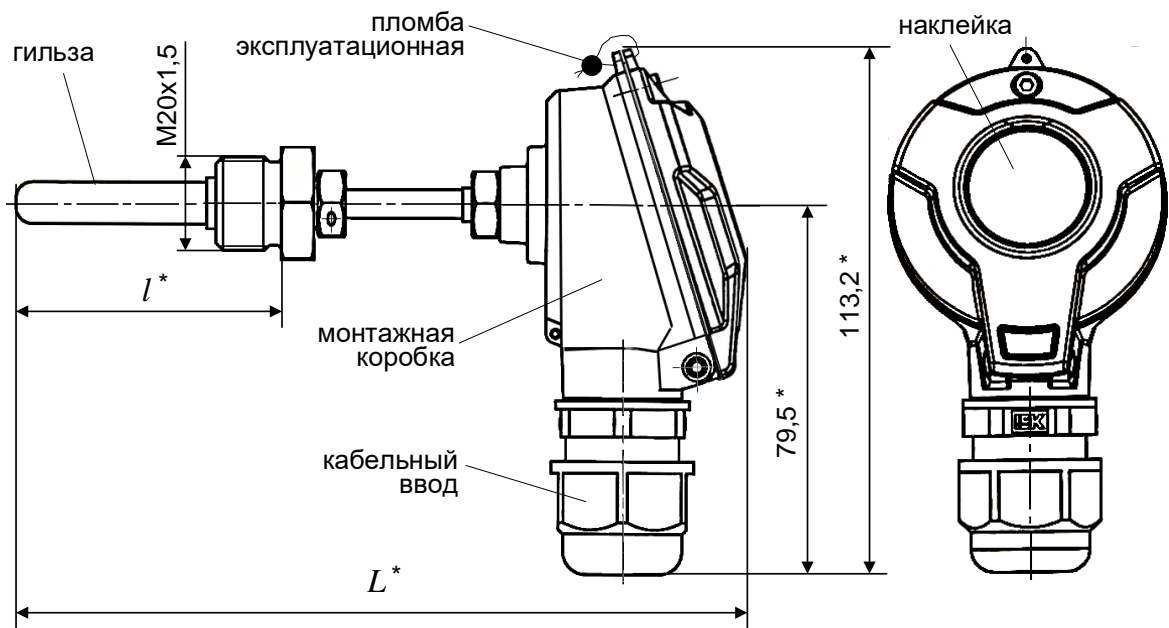
- 1 – предохранитель;
- 2 – разъем подключения кабеля питания +24 В;
- 3 – разъем универсальных выходов 1-4 сервисного модуля;
- 4 – разъем модуля Ethernet;
- 5 – разъем подключения кабеля связи RS-232;
- 6 – контактные пары установки режима работы универсального выхода 0;
- 7 – разъем универсального выхода 0 (программно не поддерживается);
- 8,9 – контактные пары для установки режима управления ТВ J3 и J4 соответственно;
- 10 – разъем подключения кабеля связи RS-485;
- 11 – контактные пары для установки режимов работы универсальных выходов 1-4 сервисного модуля;
- 12 – разъемы для подключения шлейфов связи с блоком коммутации.

а) размещение элементов коммутации



б) места пломбирования

Рис.А.2. Вид сзади блока вторичного преобразователя и клавиатуры.



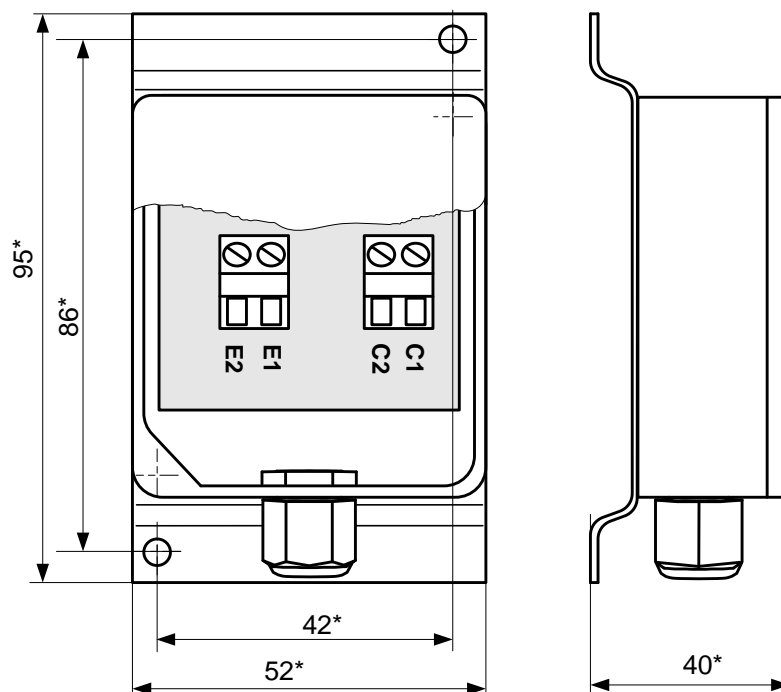
* – справочный размер

| | | | | | |
|----------------------------------|-----|-----|-----|-----|-----|
| Длина монтажной части l^* , мм | 57 | 77 | 105 | 140 | 230 |
| L^* , мм | 158 | 178 | 206 | 241 | 331 |



Вид наклейки на крышке монтажной коробки

Рис. А.3. Термопреобразователь сопротивления «ВЗЛЕТ ТПС».



* - справочный размер

Примечание. Используется термопреобразователь сопротивления платиновый Pt500.

Рис.А.4. Блок датчика температуры воздуха.

Таблица А.1. Мощность, потребляемая ПР

| Тип ПР | Потребляемая мощность, Вт |
|---|---------------------------|
| Расходомер-счетчик электромагнитный «ВЗЛЕТ ЭР» исполнения ЭРСВ-4х0Л/Ф | 2,0 * |
| Расходомер-счетчик электромагнитный «ВЗЛЕТ ЭР» исполнения ЭРСВ-5х0Л/Ф | 2,5 * |

* - при температуре контролируемой жидкости 150 °С.

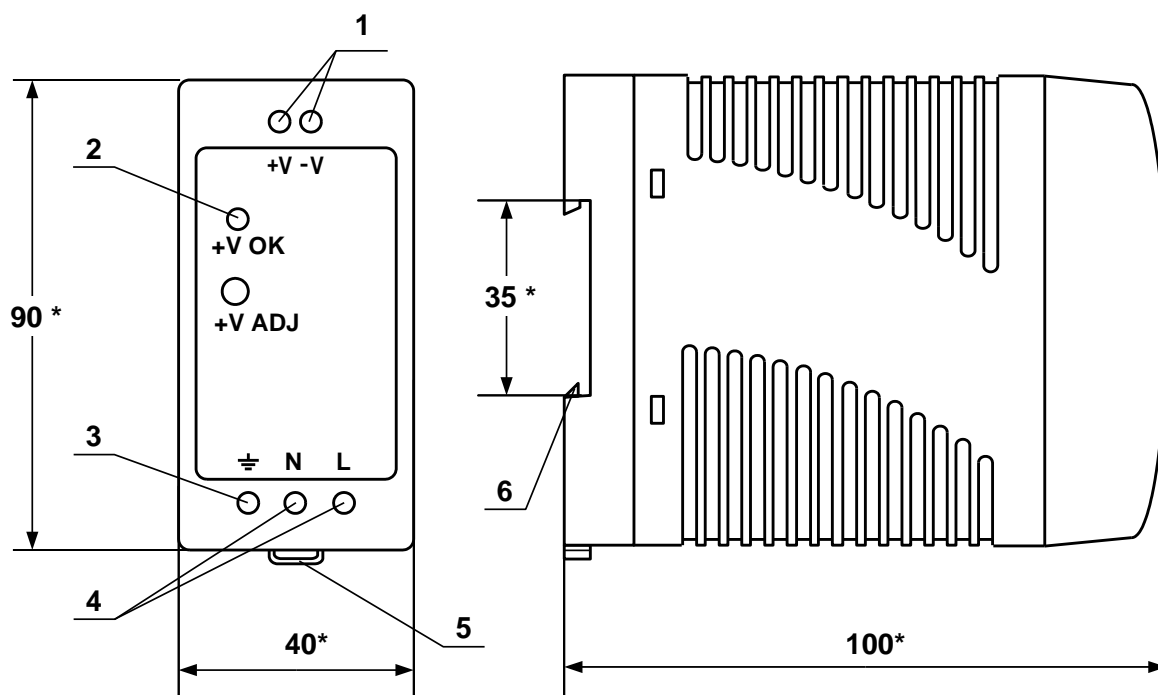
ПРИЛОЖЕНИЕ Б. Разрядность индикации параметров на дисплее теплосчетчика

(справочное)

Таблица Б.1

| Параметр | Кол-во знаков при индикации | | Примечание |
|--|-----------------------------|---------------|--|
| | целая часть | дробная часть | |
| 1. Количество теплоты W (Гкал, ГДж, МВтч) | 1-10 | 3 | Переполнение счетчиков наступает, если $W > 2 \times 10^9$ Гкал. После переполнения счетчика отсчет начинается с нулевого значения. |
| 2. Тепловая мощность E (Гкал/ч ГДж/ч, МВт) | 1-10 | 3 | |
| 3. Масса M (т) | 1-10 | 3 | Переполнение счетчиков наступает, если $M > 2 \times 10^9$ т. После переполнения счетчика отсчет начинается с нулевого значения. |
| 4. Температура t (°C) | 1-3 | 2 | |
| 5. Давление P (МПа, кгс/см ² , бар) | 1-4 | 3 | |
| 6. Объем V (м ³ , л) | 1-10 | 3 | Переполнение счетчиков наступает, если $V > 2 \times 10^9$ м ³ . После переполнения счетчика отсчет начинается с нулевого значения. |
| 7. Средний объемный расход Q (м ³ /ч; л/мин) | 1-10 | 3 | |
| 8. Средний массовый расход G (т/ч) | 1-10 | 3 | |
| 9. Константа преобразования KP (имп/л, имп/м ³) | 1-7 | 3 | Диапазон ввода KP от 0,001 до 10000 |
| 10. Время наработки T_{нар} и простоя T_{пр} , (ч) | 1-7 | 2 | При индикации текущих значений – нарастающим итогом. При индикации архивных значений – за интервал архивирования. |

ПРИЛОЖЕНИЕ В. Источники вторичного питания



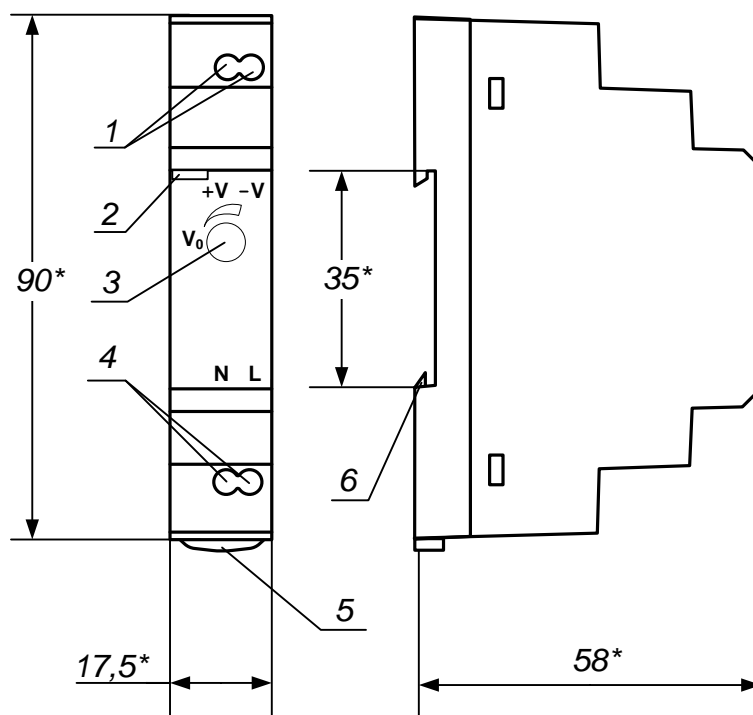
а) вид спереди

б) вид сбоку

* - справочный размер

- 1 – винты контактной колодки выходного напряжения =24 В;
- 2 – светодиодный индикатор включения источника вторичного питания;
- 3 – винт заземления;
- 4 – винты контактной колодки подключения напряжения питания ~220 В 50 Гц (L – линия, N – нейтраль);
- 5 – серьга для освобождения защелки;
- 6 – защелка для крепления на DIN-рейке.

Рис. В.1. Источники вторичного питания серии ADN-1524 (=24 В 15 Вт) и ADN-3024 (=24 В 30 Вт).



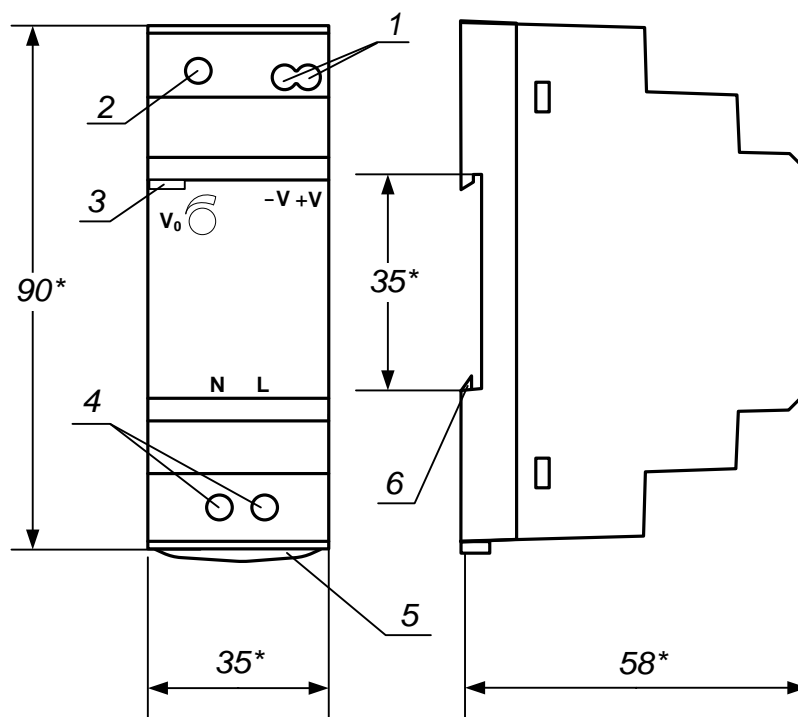
а) вид спереди

б) вид сбоку

* - справочный размер

- 1 – винты контактной колодки выходного напряжения =24 В;
- 2 – светодиодный индикатор включения источника вторичного питания;
- 3 – винт подстройки выходного напряжения;
- 4 – винты контактной колодки подключения напряжения питания ~220 В 50 Гц (L – линия, N – нейтраль);
- 5 – серьга для освобождения защелки;
- 6 – защелка для крепления на DIN-рейке.

Рис.В.2. Источник вторичного питания серии HDR-15-24 (=24 В 15 Вт).



а) вид спереди

б) вид сбоку

* - справочный размер

- 1 – винты контактной колодки выходного напряжения =24 В;
- 2 – винт подстройки выходного напряжения;
- 3 – светодиодный индикатор включения источника вторичного питания;
- 4 – винты контактной колодки подключения напряжения питания ~220 В 50 Гц (L – линия, N – нейтраль);
- 5 – серьга для освобождения защелки;
- 6 – защелка для крепления на DIN-рейке.

Рис.В.3. Источник вторичного питания серии HDR-30-24 (=24 В 30 Вт).