

Утвержден
В66.77-00.00 ИМ-ЛУ

**Расходомер – счетчик вихревой «ВЗЛЕТ ВРС»
Взрывозащищённое исполнение
ВРС-Г 5XX Ex**

**ИНСТРУКЦИЯ ПО МОНТАЖУ
В66.77-00.00 ИМ**

Инв. № подл.	Подпись и дата	Взам. инв. №	Инв. № дубл.	Подпись и дата

СОДЕРЖАНИЕ

ВВЕДЕНИЕ	3
1 МЕРЫ БЕЗОПАСНОСТИ.....	4
2 ОБЕСПЕЧЕНИЕ ВЗРЫВОЗАЩИЩЕННОСТИ ПРИ МОНТАЖЕ.....	5
3 ТРЕБОВАНИЯ И РЕКОМЕНДАЦИИ ПО ВЫБОРУ МЕСТА УСТАНОВКИ РАСХОДОМЕРА	6
4 ПОДГОТОВКА К МОНТАЖУ	9
5 МОНТАЖ	10
5.1 Монтаж расходомера с сопрягающими участками	10
5.2 Монтаж расходомера без сопрягающих участков.....	11
5.3 Монтаж корректора газа	12
5.4 Монтаж блоков искрозащитных	12
5.5 Электромонтаж	12
5.6 Пусконаладочные работы	12
6 ВВОД В ЭКСПЛУАТАЦИЮ	17
7 ДЕМОНТАЖ.....	17
ПРИЛОЖЕНИЕ А.Сборно-сварные конструкции для установки расходомера в трубопровод	18
ПРИЛОЖЕНИЕ Б. Сварка ответных фланцев с трубопроводом	20
ПРИЛОЖЕНИЕ В. Виды составных частей расходомера	21

Перв. примен. B66.77-00.00	Справ. №
--------------------------------------	----------

Подпись и дата	Инв. № дубл.	Подпись и дата	Инв. №
----------------	--------------	----------------	--------

B66.77-00.00 ИМ									
<i>Изм.</i>	<i>Лист</i>	<i>№ докум.</i>	<i>Подп.</i>	<i>Дата</i>	Расходомер-счетчик вихревой «ВЗЛЕТ ВРС» Взрывозащищенное исполнение ВРС-Г 5XX Ex Инструкция по монтажу	<i>Лит.</i>	<i>Лист</i>	<i>Листов</i>	
Разработ.						А	2	30	
Проверил						ЗАО «Взлет»			
Согласован.									
Н. контр.									
Утвердил									

ВВЕДЕНИЕ

Настоящая инструкция определяет порядок монтажа и демонтажа на объекте (узле учета) расходомера-счетчика вихревого «ВЗЛЕТ ВРС» взрывозащищенного исполнения ВРС-Г 5XX Ex (далее – расходомер).

ПЕРЕЧЕНЬ ПРИНЯТЫХ СОКРАЩЕНИЙ

БКР	- блок контроллера расхода;
БФ	- блок фильтров;
ВПР	- вихревой преобразователь расхода;
ДД	- датчик давления;
DN	- диаметр условного прохода;
ИВП	- источник вторичного электропитания;
ИУ	- измерительный участок;
КГ	- корректор газовый;
ПТЭЭП	- Правила технической эксплуатации электроустановок потребителей;
ПУЭ	- Правила устройства электроустановок;
РЭ	- руководство по эксплуатации;
ТПС	- термопреобразователь сопротивления;
ЭД	- эксплуатационная документация.

ВНИМАНИЕ! ЗАПРЕЩАЕТСЯ приступать к работе с расходомером, не ознакомившись с руководством по эксплуатации.

ВНИМАНИЕ! При нарушении технологии сварки ответных фланцев при поставке расходомера без сопрягающих участков и не выполнения требований по соосности участков измерительной линии, предприятие-изготовитель не гарантирует заявленные метрологические характеристики расходомера!

Инв. № подл.	Подпись и дата	Взам. инв. №	Инв. № дубл.	Подпись и дата	В66.77-00.00 ИМ	Лист
						3
Изм.	Лист	№ докум.	Подп.	Дата		

1 МЕРЫ БЕЗОПАСНОСТИ

1.1 К проведению работ по монтажу (демонтажу) и техническому обслуживанию расходомера допускается персонал:

- имеющий право на выполнение данного вида работ;
- имеющий право на проведение работ на электроустановках с напряжением до 1000 В;
- ознакомленный с документацией на расходомер и вспомогательное оборудование, используемое при проведении работ.

1.2 При проведении работ с расходомером опасными факторами могут являться:

- напряжение переменного тока с действующим значением до 264 В частотой 50 Гц (при использовании источников вторичного питания);
- давление в трубопроводе до 7,5 МПа;
- температура газа от минус 40 °С до + 100 °С;
- иные факторы, связанные со спецификой и профилем предприятия и объекта установки изделия.

При проведении работ следует руководствоваться правилами и нормами требований по безопасности выполнения работ на конкретном объекте.

1.3 При работах на трубопроводе и с расходомером запрещается:

- выполнять монтаж (демонтаж) составных частей и сопрягающих участков расходомера (при их наличии) до полного снятия давления на участке трубопровода, где производятся работы;
- использовать неисправные электроприборы и электроинструменты, либо без подключения их корпусов к шине защитного заземления.

1.4 Работы во взрывоопасных зонах необходимо вести с учётом требований главы 3.4 «Электроустановки во взрывоопасных зонах» ПТЭЭП; главы 7.3 действующих ПУЭ, ГОСТ 30852.16-2002 (МЭК 60079-17:1996) и других нормативных документов, регламентирующих применение электрооборудования во взрывоопасных условиях.

1.5 Перед проведением работ на трубопроводе необходимо убедиться с помощью измерительного прибора, что на трубопроводе отсутствует опасное для жизни напряжение переменного или постоянного тока.

Инв. № подл.	Подпись и дата					
	Инв. № дубл.					
	Взам. инв. №					
	Подпись и дата					
	Инв. № подл.					
Изм.	Лист	№ докум.	Подп.	Дата	B66.77-00.00 ИМ	Лист
						4

2 ОБЕСПЕЧЕНИЕ ВЗРЫВОЗАЩИЩЁННОСТИ ПРИ МОНТАЖЕ

2.1 При монтаже расходомеров взрывозащищённого исполнения необходимо руководствоваться настоящей инструкцией, руководством по эксплуатации В66.77-00.00 РЭ, главой 3.4 «Электроустановки во взрывоопасных зонах» ПТЭЭП, главой 7.3 «Правил устройства электроустановок», ГОСТ 30852.9-2002 (МЭК 60079-10:1995), ГОСТ 30852.13-2002 (МЭК 60079-14:1996) и другими документами, действующими в данной отрасли промышленности.

2.2 При выборе места установки расходомера необходимо учитывать следующее:
 - места установки расходомеров должны обеспечивать удобные условия для обслуживания и демонтажа;
 - условия работы должны соответствовать требованиям раздела 2 руководства по эксплуатации В66.77-00.00 РЭ.

2.3 Прежде чем приступить к монтажу расходомера, необходимо провести осмотр входящих узлов из комплекта поставки. При этом необходимо проверить маркировку по взрывозащите, заземляющие устройства, а также убедиться в целостности корпуса блока контроллера расхода (БКР) ВПР, ТПС, датчика давления, гермовводов, изоляции кабелей.

2.4 Электромонтаж расходомеров взрывозащищённого исполнения должен производиться в соответствии со схемой соединений расходомера-счётчика вихревого «ВЗЛЕТ ВРС» взрывозащищённого исполнения ВРС-Г 5XX Ex, приведенной в руководстве по эксплуатации В66.77-00.00 РЭ. Весь монтаж необходимо выполнять при отключенном электропитании составных частей расходомера.

2.5 При монтаже должно быть обеспечено надежное соединение клеммы заземления БКР ВПР и клеммы заземления датчика давления ДА-415-Ex (415-ДИ-Ex) с фланцем измерительного участка (ИУ) или сопрягающего участка. Защитное заземление трубопровода, в который монтируется ИУ ВПР, должно выполняться двумя независимыми медными проводами с изоляцией, имеющей электрическую прочность не менее 500 В, сечением не менее 1,5 мм², или одним изолированным проводом сечением не менее 4 мм². Заземление трубопровода выполняется кратчайшим путем к земляной защитной шине. Не допускается выполнять заземление к нулевым рабочим шинам.

2.6 Внешние искробезопасные цепи расходомера должны прокладываться отдельными кабелями в металлорукавах или металлических трубах.

2.7 Параметры линий связи ВПР – блок искрозащитный БИЗ-21 (БИЗ), ТПС – БИЗ-11, датчик давления (ДД) – БИЗ-12 не должны превышать значений, указанных в маркировках БИЗ.

2.8 Порядок подключения и отключения электрических цепей расходомера. Подключение расходомера выполняется в следующей последовательности:
 - подключить заземляющие проводники;
 - подключить кабели связи со стороны взрывоопасной зоны;
 - подключить кабели связи со стороны взрывобезопасной зоны;
 - подключить электропитание БИЗ-21 и ИВП;
 Отключение расходомера производится в обратном порядке. Всегда первым монтируется заземление, а отключается оно в последнюю очередь.

2.9 При монтаже (демонтаже) расходомера на объекте необходимо защищать от ударов обтекатель ВПР с установленным пьезоэлектрическим датчиком.

Инв. № подл.	Подпись и дата				Лист 5
	Инв. № дубл.				
	Взам. инв. №				
	Подпись и дата				
	Инв. № инв.				
Изм.	Лист	№ докум.	Подп.	Дата	В66.77-00.00 ИМ

3 ТРЕБОВАНИЯ И РЕКОМЕНДАЦИИ ПО ВЫБОРУ МЕСТА УСТАНОВКИ РАСХОДОМЕРА

3.1 Перед началом работ по монтажу расходомера необходимо получить данные на измеряемый газ (химический состав, рабочие диапазоны расхода, температуры, давления и плотности) и сертификат на трубопровод (ГОСТ на трубу, материал, размеры, срок и условия эксплуатации).

3.2 Для монтажа расходомера на объекте необходимо наличие свободного участка на трубопроводе для установки вихревого преобразователя расхода (ВПР), датчиков температуры (ТПС) и давления (ДД) или сопрягающих участков, а также для монтажа блоков искрозащитных (БИЗ) и газового корректора.

3.3 Требования и рекомендации по выбору места размещения расходомера.

3.3.1 Выбор места размещения составных частей расходомера определяется следующими условиями:

- длиной кабелей электропитания и кабелей связи;
- необходимостью обеспечения свободного доступа к ВПР, ДД, ТПС, газовому корректору, БИЗ;
- в местах размещения ВПР, ДД, и БИЗ расходомера должна быть обеспечена возможность подключения их к шине защитного заземления.

3.3.2 Не допускается размещение составных частей расходомера в местах установки, где температура окружающего воздуха может превышать пределы, оговоренные в руководстве по эксплуатации на расходомер и его составные части.

3.4 В месте установки ВПР расходомера напряженность внешнего постоянного или переменного магнитного поля не должна превышать 400 А/м.

3.5 Расходомер допускается монтировать на горизонтальный, вертикальный или наклонный трубопровод.

3.6 Трубопровод, в который осуществляется монтаж ВПР расходомера, должен отвечать следующим требованиям:

- отклонение среднего внутреннего диаметра трубопровода на расстоянии до 2 DN от фланцев ВПР не более 0,5% DN измерительного участка ВПР;
- на внутренних поверхностях подводящих и отводящих участков трубопровода не должно быть швов, вмятин и других повреждений.

3.7 Требования к длине прямолинейных участков трубопровода.

3.7.1 Для обеспечения нормальной работы расходомера (предотвращение процесса паразитного вихреобразования) в комплект поставки могут включаться сопрягающие участки, обеспечивающие точный стык с измерительным участком ВПР. В исполнениях ВРС-Г 521 Ex, 522 Ex в сопрягающие участки устанавливаются ДД и ТПС.

3.7.2 При поставке расходомера с комплектом присоединительной арматуры №3 или №5 (только ответные фланцы) монтаж ДД и ТПС производится непосредственно в трубопровод. При этом необходимо соблюдать следующие условия:

- ДД устанавливается по потоку перед ИУ расходомера на расстоянии не более 2·DN от фланцев ВПР;

Инд. № подл.	Подпись и дата
Взам. инв. №	Инд. № дубл.
Подпись и дата	Подпись и дата

					B66.77-00.00 ИМ	Лист
						6
Изм.	Лист	№ докум.	Подп.	Дата		

- ТПС устанавливается по потоку после ИУ расходомера на расстоянии не более $6 \cdot DN$ после фланцев ВПР;
- при монтаже ТПС для расходомера DN15 для обеспечения требуемой глубины погружения чувствительного элемента ТПС понадобится переход (расширитель) с DN15 на DN25 и обратно.

3.7.3 В случае применения шаровых задвижек, клапанов и других газодинамических сопротивлений, нарушающих ламинарность потока газа, их врезку в трубопровод осуществляют на расстоянии не менее $5 \cdot DN$ до ИУ ВПР и не менее $3 \cdot DN$ после ИУ с учётом длины поставляемых сопрягающих участков (см. таблицу 2).

3.8 Не допускается установка ВПР расходомера в местах образования вибраций. Для снижения уровня вибраций в месте установки ВПР необходимо надёжно закрепить арматуру и элементы газопровода к неподвижным конструкциям.

3.9 Не допускается установка ВПР на длинные участки трубопровода без дополнительного крепления (см. табл.1).

Таблица 1

DN расходомера	Максимальная длина незакрепленного участка трубопровода (мм)
15, 25, 32, 50	1500
80	2000
100, 150	3000

3.10 При наличии в трубопроводе конденсата в технологической схеме должен быть предусмотрен конденсатоуловитель.

ВПР должен быть установлен после конденсатоуловителя.

3.11 В случае значительной загрязнённости измеряемого газа рекомендуется установка фильтра. Решение об установке фильтра принимается монтажной и эксплуатирующей организациями.

3.12 Не допускается установка ВПР в непосредственной близости (менее $2 \div 3$ м) от силовых кабелей и электрических машин (электродвигателей, генераторов, трансформаторов и т.д.).

3.13 При наличии в трубопроводе задвижек, клапанов, колен и других газодинамических сопротивлений монтаж расходомера проводится в соответствии с рекомендациями табл.2.

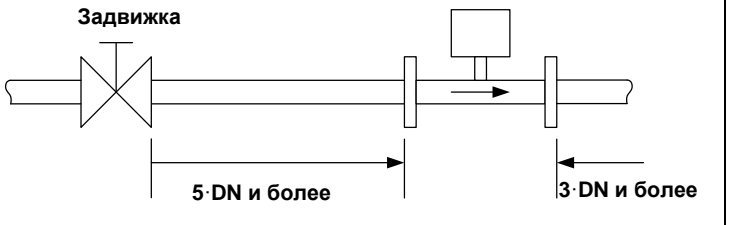
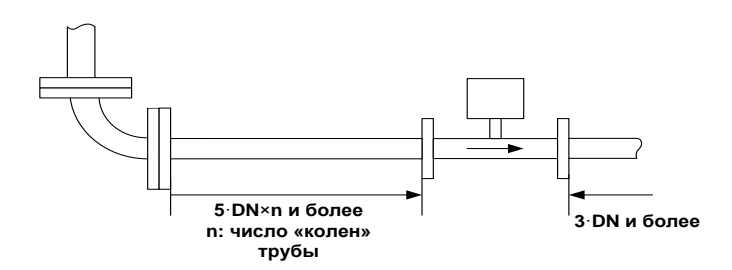
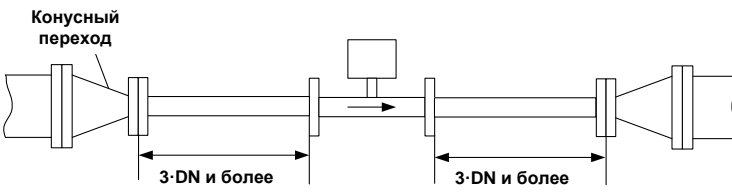
Таблица 2

Описание	Рисунок
<p>Положение клапанов, задвижек и длина прямого участка:</p> <p>- устанавливайте задвижку «после» расходомера. Длина прямолинейного участка трубы до расходомера зависит от элементов, расположенных на этом участке, например, сужающих устройств, колен и т.п. Прямой участок после расходомера должен быть $3 \cdot DN$ и более.</p>	<p>до расходомера</p> <p>после расходомера</p> <p>Задвижка</p> <p>По каждому элементу трубы см. замечания ниже</p> <p>$3 \cdot DN$ и более</p>

Инв. № подл.	Подпись и дата	Взам. инв. №	Инв. № дубл.	Подпись и дата

Изм.	Лист	№ докум.	Подп.	Дата	B66.77-00.00 ИМ	Лист 7

Продолжение табл.2

Описание	Рисунок
<p>При установке задвижки «до» расходомера длина прямого участка до расходомера должна составлять $5 \cdot DN$ и более, а после расходомера – $3 \cdot DN$ и более.</p>	
<p>Колена трубы и длина прямого участка: Для трубопровода с изгибами (коленами) длина прямого участка до расходомера должна составлять $5 \cdot DN$ и более, а после расходомера – $3 \cdot DN$ и более до трубного колена.</p>	
<p>Конусные переходы: Для трубопровода с конусными переходами длины прямых участков до и после расходомера должны составлять $3 \cdot DN$ и более.</p>	

Инв. № подл.	Подпись и дата
Взам. инв. №	Инв. № дубл.

Изм.	Лист	№ докум.	Подп.	Дата
------	------	----------	-------	------

B66.77-00.00 ИМ

Лист

8

4 ПОДГОТОВКА К МОНТАЖУ

4.1 Транспортировка расходомера на объект эксплуатации должна осуществляться в упаковке изготовителя.

4.2 После транспортировки расходомера при отрицательной температуре и внесении его в помещение с положительной температурой во избежание конденсации влаги необходимо выдержать расходомер в упаковке не менее 3-х часов.

4.3 При распаковке расходомера проверить его комплектность в соответствии с паспортом.

4.4 Перед выполнением монтажа расходомера на трубопровод необходимо тщательно очистить трубопровод от теплоизоляции и всевозможных наростов из ржавчины, грязи, цементного раствора и т.д.

4.5 Подготовка к установке расходомера.

4.5.1 Измерительный участок ВПР вместе с сопрягающими участками должен устанавливаться в трубопровод в соответствии с рекомендациями, приведёнными в приложении А. Если конструкция не предусматривает использование конфузора и диффузора, концы сопрягающих участков из комплекта поставки привариваются непосредственно к трубопроводу.

4.5.2 Если конструкция предусматривает использование конфузора и диффузора, необходимо проверить соответствие DN конфузора (диффузора) диаметру подводящей (отводящей) трубы и при несоответствии обрезать конфузор (диффузор) под реальный DN подводящей (отводящей) трубы.

4.5.3 При поставке расходомера с комплектом присоединительной арматуры №3 или №5, ответные фланцы должны быть приварены к трубопроводу в соответствии с рекомендациями, приведенными в разделе 5.2 и приложении Б.

Инв. № подл.	Подпись и дата	Взам. инв. №	Инв. № дубл.	Подпись и дата	B66.77-00.00 ИМ	Лист
						9
						Изм. Лист № докум. Подп. Дата

5 МОНТАЖ

5.1 Монтаж расходомера с сопрягающими участками

5.1.1 Перед началом работ на трубопроводе при монтаже ИУ ВПР расходомера следует закрепить участки труб, которые могут отклониться от нормального положения после разрезания трубопровода.

5.1.2 Перед тем, как устанавливать расходомер в трубопровод, необходимо смонтировать все элементы сборно-сварной конструкции с имитатором ИУ ВПР и сопрягающими участками в единую конструкцию. Общие виды ВПР расходомера с сопрягающими участками в зависимости от DN, а также комплекты монтажных частей приведены в приложении В.

5.1.3 Между фланцами сопрягающих участков устанавливается имитатор ИУ и крепится:

- шпильками и гайками для расходомера DN15-50;
- болтами и гайками для расходомера DN80-150.

ВНИМАНИЕ! Сборка имитатора ИУ и фланцев сопрягающих участков производится «в замок» с использованием резиновых колец из комплекта поставки, которые устанавливаются в проточках ответных фланцев. Прежде чем окончательно закрутить гайки шпилек (болтов) необходимо убедиться, что имитатор ВПР вошел в проточки ответных фланцев. **КАТЕГОРИЧЕСКИ ЗАПРЕЩАЕТСЯ** вместо прокладок использовать силиконовый уплотнитель или какой-либо другой метод обеспечения герметичности конструкции.

5.1.4 Сопрягающие участки привариваются к конфузору (диффузору). Конфузор (диффузор) приваривается к подводящему (отводящему) участку трубопровода (см. рис. А.1 приложения А). После сварки сопрягающих участков с прямыми участками трубопровода, длина которых определяется условиями эксплуатации, необходимо произвести зачистку внутренней поверхности сварного шва. Наличие грата, потеков, выступов в сварочном шве внутри трубопровода не допускается, так как это приводит к искажению профиля скоростей потока газа и ухудшению метрологических характеристик расходомера.

5.1.5 При сборке конструкции с шаровыми задвижками, к сопрягающим участкам из комплекта поставки привариваются прямые отрезки трубопровода требуемой длины с нарезанной на концах резьбой. На резьбовой конец отрезка трубопровода заворачивается шаровая задвижка с гайками, а в шаровую задвижку вворачивается подводящий (отводящий) участок трубопровода со сгонной муфтой (см. рис.А.2 приложения А).

5.1.6 В расходомерах исполнений ВРС-Г 521 Ех, 522 Ех в сопрягающие участки из комплекта поставки устанавливаются датчик давления и ТПС (см. рис.В.8, В.9). Монтаж ТПС и ДД вести в соответствии с указаниями, приведенными в руководствах по эксплуатации на ТПС и ДД, и входящими в комплект ЭД на расходомер-счетчик вихревой «ВЗЛЕТ ВРС» взрывозащищенного исполнения ВРС-Г 5XX Ех.

ВНИМАНИЕ! При монтаже ТПС конец погружной части с чувствительным элементом должен быть установлен на глубину от 0,3 до 0,7 DN ВПР.

5.1.7 После полной отсечки рабочего газа на участке врезки и утилизации газа из этого участка трубопровод в выбранном месте разрезать и установить сборно-сварную конструкцию с имитатором ИУ ВПР и сопрягающими участками. При этом рычаги шаровых задвижек должны иметь свободный ход во всем диапазоне углов поворота рычага.

Инв. № подл.	Подпись и дата	Взам. инв. №	Инв. № дубл.	Подпись и дата	Изм.	Лист	№ докум.	Подп.	Дата	B66.77-00.00 ИМ	Лист
											10

5.1.8 Извлечь из сборно-сварной конструкции имитатор ИУ ВПР. Установить в сборно-сварную конструкцию на место имитатора ИУ преобразователь расхода вихревой в соответствии с требованиями п.5.1.3.

5.1.9 Для обеспечения точной и надежной работы расходомера необходимо произвести дополнительное крепление прямолинейных участков трубопровода до и после сборно-сварной конструкции к стене здания (сооружения) или к другой опоре с помощью металлических хомутов.

5.1.10 Монтажно-сварочные работы и проверку герметичности сборно-сварной конструкции производить в соответствии с требованиями «Строительных норм и правил СНиП 42-01-2002» и «Правил безопасности систем газораспределения и газопотребления ПБ 12-529-03».

5.1.11 Произвести продувку участка врезки с целью окончательной очистки внутренней поверхности от механических загрязнений.

5.2 Монтаж расходомера без сопрягающих участков

5.2.1 Перед началом работ на трубопроводе при монтаже ИУ ВПР расходомера следует закрепить участки труб, которые могут отклониться от нормального положения после разрезания трубопровода.

5.2.2 Между ответными фланцами из комплекта поставки устанавливается имитатор ИУ и крепится:

- шпильками и гайками для расходомера DN15-50;
- болтами и гайками для расходомера DN80-150.

При этом необходимо соблюдать требования, изложенные в п.5.1.3.

5.2.3 В трубопроводе вырезается участок необходимой длины с учетом того, что присоединительная длина имитатора в сборе с ответными фланцами на 10 мм больше длины вырезаемого участка трубопровода (см. приложение Б). Конструкция имитатора с ответными фланцами устанавливается в трубопровод. Для раздвижки отрезков трубопровода при установке или извлечении имитатора рекомендуется использовать поставляемое по заказу специальное раздвижное устройство (комплект В21.05-22.00).

5.2.4 Производится приварка наружных швов стыковки фланцев и отрезков трубопровода (см. приложение Б). Сварку вести в соответствии с требованиями ГОСТ 16037-80.

5.2.5 Извлечь имитатор и произвести приварку внутренних швов (см. приложение Б). При сварке защитить внутреннюю поверхность фланцев от сварочных брызг. Сварку производить с теплоотводом.

5.2.6 Установить на место имитатора ИУ преобразователь расхода вихревой с соблюдением требований, изложенных в п.5.1.3.

5.2.7 Для исполнений расходомера ВРС-Г 521 Ех, 522 Ех установить в трубопровод ДД и ТПС с учетом требований п.3.7.2.

5.2.8 Выполнить требования и рекомендации, приведенные в п.п.5.1.9-5.1.11.

Инв. № подл.	Подпись и дата				Лист
	Инв. № дубл.				
	Взам. инв. №				
	Подпись и дата				
В66.77-00.00 ИМ					11
Изм.	Лист	№ докум.	Подп.	Дата	

5.3 Монтаж корректора газа

Монтаж корректора газа (рис.В.10) ведется в соответствии с указаниями руководства по эксплуатации на корректор, входящего в комплект ЭД на расходомер-счетчик вихревой «ВЗЛЕТ ВРС» взрывозащищенного исполнения.

5.4 Монтаж блоков искрозащитных

Для крепления на объекте на задней стенке корпуса БИЗ расположены кронштейны для установки на DIN-рейке (см. рис.Г.1 приложения Г руководства по эксплуатации В66.77-00.00 РЭ).

5.5 Электромонтаж

5.5.1 После монтажа ВПР, ДД и ТПС на трубопровод произвести электрическое подключение шин заземления, кабелей связи с корректором газа или регистратором частотного сигнала, кабелей связи с ВПР, ДД и ТПС и кабелей электропитания БИЗ-21.

Электрическое подключение кабелей связи ведётся в соответствии со схемой соединений (см. рис.Б.1 приложения Б руководства по эксплуатации В66.77-00.00 РЭ).

Подключение ВПР, ТПС и ДД ведется кабелями, входящими в комплект поставки «ВЗЛЕТ ВРС», концы которых имеют соответствующую маркировку адресов.

Маркировка клеммных колодок БИЗ приведена в приложении Г руководства по эксплуатации В66.77-00.00 РЭ.

5.5.2 Электромонтаж ВПР.

Снять крышку с блока контроллера расхода (БКР). Кабель частотного выхода и кабель электропитания пропустить через соответствующие гермовводы на боковой поверхности БКР и подключить к плате контроллера при помощи розеток из комплекта поставки в соответствии с приложением В руководства по эксплуатации на ВПР В66.31-00.00 РЭ.

5.5.3 Электромонтаж ТПС и ДД.

Снять крышки с ДД и ТПС. Перед подключением концы кабелей в соответствии с ГОСТ 23587-96 зачищаются от изоляции на длину 5 мм и облуживаются. Кабели пропускаются через гермовводы ДД и ТПС и подключаются к разъемам в соответствии со схемой, приведенной в приложении Б руководства по эксплуатации В66.77-00.00 РЭ.

ВНИМАНИЕ! Длина кабелей связи **НЕ ДОЛЖНА** превышать 300 метров. При наращивании любых кабелей соединения производятся только пайкой.

5.5.4 Требования и рекомендации к прокладке кабелей связи.

5.5.4.1 Кабели связи рекомендуется прокладывать в металлорукавах или металлических трубах.

5.5.4.2 **НЕ ДОПУСКАЕТСЯ** прокладывать кабели частотного выхода ВПР, а также кабели связи с ТПС и ДД вблизи силовых цепей, а при наличии электромагнитных помех высокого уровня без укладки его в заземленном металлорукаве или трубе.

5.5.5 Включить электропитание БИЗ и КГ. Заполнить трубопровод измеряемым газом.

5.6 Пусконаладочные работы

5.6.1 **ВНИМАНИЕ!** Пусконаладочные работы, требующие подключения контрольно-измерительных приборов, возможны только при гарантированном отсутствии взрывоопасной смеси во время проведения работ.

Инв. № подл.	Подпись и дата	Взам. инв. №	Инв. № дубл.	Подпись и дата	В66.77-00.00 ИМ					Лист
										12
										Изм.

5.6.2 Настройки ВПР расходомера, установленные в нем при выпуске с предприятия-изготовителя, позволяют ему работать в широком диапазоне изменений рабочих условий без проведения пусконаладочных работ.

5.6.3 При длине кабеля питания ВПР более 20 м, необходимо скомпенсировать падение напряжения на кабеле питания. Для этого мультиметром измерьте значение напряжения питания на разъеме ХР1 БКР ВПР. Если измеренное напряжение менее + 7,5 В, то вращением регулировочного винта резистора RP1 через отверстие на лицевой панели БИЗ-21 установите напряжение + 7,5 В на входе ВПР.

ВНИМАНИЕ! Установка выходного напряжения БИЗ по цепи питания ВПР свыше 10 В может вызвать срабатывание цепей искрозащиты (сработают защитные стабилитроны). При использовании длинного кабеля питания и значительном падении напряжения на нем используйте кабель питания с увеличенным сечением проводников.

5.6.4 Полностью возможности ВПР по обеспечению максимального диапазона преобразования сигнала расхода могут быть реализованы только при правильном положении диапазона тракта блока фильтров (БФ) ВПР по отношению к реальным эксплуатационным изменениям величины вихревого сигнала и правильной установки порога компрессора БФ (см. рис.1). Это достигается путем установки коэффициента усиления тракта (K_0) и порога компрессора БФ ВПР в соответствии с рабочими условиями (плотность и давление измеряемой среды) при проведении пусконаладочных работ.

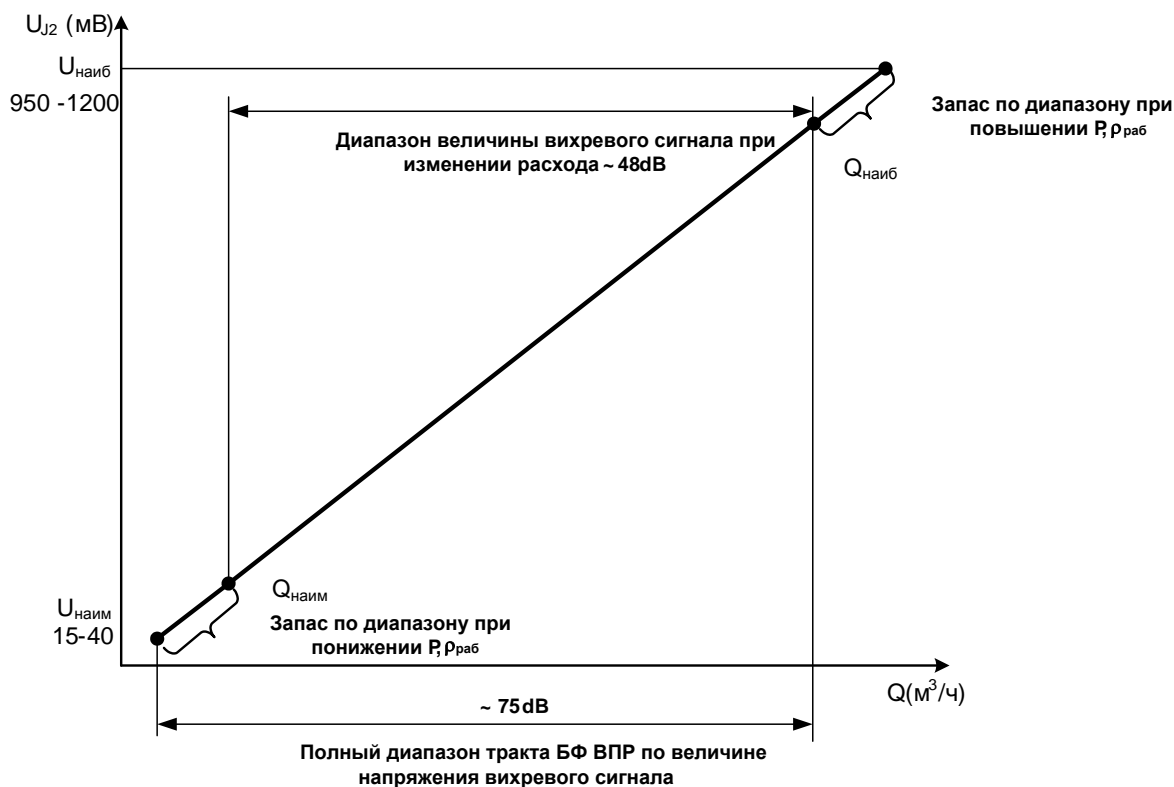


Рис. 1 - Диапазона тракта блока фильтров ВПР.

5.6.5 Для проведения пусконаладочных работ необходимы следующие приборы и инструменты:

- микровольтметр ВЗ-57 или аналогичный;
- частотомер ЧЗ-63 или аналогичный;
- отвёртка часовая;
- вольтметр постоянного тока (мультиметр) – при необходимости.

Инв. № подл.	Подпись и дата	Взам. инв. №	Инв. № дубл.	Подпись и дата

Изм.	Лист	№ докум.	Подп.	Дата	В66.77-00.00 ИМ	Лист
						13

5.6.6 Установка коэффициента усиления тракта (K_0).

Подключите микровольтметр к контрольным точкам (КТ) J2 и J4 (\perp) БФ. Вращением регулировочного винта R27 установите значение напряжения в контрольной точке J2 равное U_{J2} . Значение U_{J2} определяется по формуле:

$$U_{J2} = \frac{Q \times 1000}{Q_{\text{наиб}}} \pm 20\%, \text{ мВ} \quad (1)$$

где Q – значение рабочего расхода, $\text{м}^3/\text{ч}$;

$Q_{\text{наиб}}$ – наибольшее паспортное значение расхода для данного DN, $\text{м}^3/\text{ч}$.

При отсутствии сведений о значении рабочего расхода подключите частотомер к КТ J1 и J4 (\perp). Измерьте значение частоты f , Гц. Значение рабочего расхода Q определяется по формуле:

$$Q = \frac{f \times Q_{\text{наиб}}}{f_{\text{наиб}}}, \text{ м}^3/\text{ч} \quad (2)$$

где $f_{\text{наиб}}$ – наибольшее значение частоты для данного DN, Гц.

Значения $Q_{\text{наиб}}$ и $f_{\text{наиб}}$ для всех значений DN приведены в РЭ на ВПР.

ПРИМЕЧАНИЯ:

1. В КТ J1 измеряется физическое значение диапазона частот вихреобразования. Частота следования импульсов на частотном выходе ВПР всегда минимум в два раза ниже физического значения частоты вихреобразования, т.к. в блоке контроллера расхода имеется аппаратное (триггер) деление частоты на 2. Дополнительно при выпуске ВПР с предприятия-изготовителя программно устанавливается коэффициент деления частоты, обеспечивающий значение частоты на выходе ВПР при любом значении расхода и любом DN не более 10 Гц, что необходимо для работы корректора газа «ВЗЛЕТ КГ».

Расход, частота вихреобразования в КТ J1 и значение напряжения в КТ J2 связаны между собой линейной зависимостью (см. рис. 2).

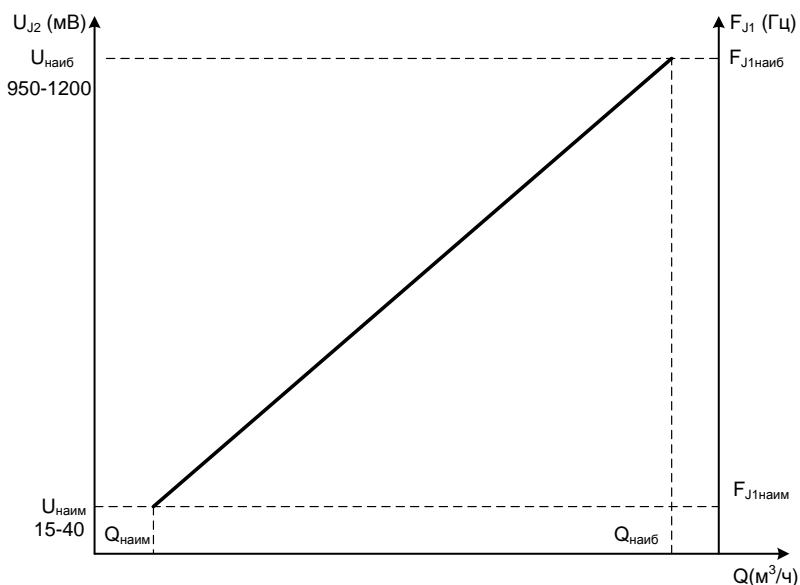


Рис. 2 - График зависимости U_{J2} от величины расхода (Q) и Q от F_{J1} .

2. Измеряемый в КТ J2 сигнал подвержен сильной амплитудной модуляции, что вызывает колебания показаний микровольтметра. За среднее значение измеренного напряжения принимаются визуально усредненные показания микровольтметра за время не менее 15 с.

3. Не рекомендуется проводить процедуру регулировки коэффициента усиления тракта при значениях расхода меньше $1/3$ от $Q_{\text{наиб}}$.

4. Регулировка K_0 «грубо» осуществляется перестановкой переключателей J5, J6 (1:1, 1:10).

Инв. № подл.	Подпись и дата	Взам. инв. №	Инв. № дубл.	Подпись и дата

Изм.	Лист	№ докум.	Подп.	Дата	B66.77-00.00 ИМ	Лист
						14

5.6.7 Установка порога компрессора.

Регулировка порога компрессора производится только в том случае, если по условиям эксплуатации требуется изменить наименьшее значение расхода измеряемого газа, с учетом его реальной температуры и давления при эксплуатации расходомера.

Для установки порога компрессора необходимо выполнить следующие операции:

- установить наименьшее значение расхода, при котором должен эксплуатироваться расходомер;
- подключить микровольтметр к контрольным точкам J1 и J4 (⊥) блока фильтров;
- вращением регулировочного винта резистора R17 установить значение напряжения равное 0,775 В (0 dB).

ПРИМЕЧАНИЕ. При правильном функционировании компрессора напряжение в контрольной точке J1 должно быстро уменьшаться (~20dB) при незначительном уменьшении расхода (~10%), а при увеличении расхода, вплоть до $Q_{наиб}$, должно увеличиться до значения не более 3...4 dB (1 – 1,5) В. Амплитудная характеристика компрессора ВПР приведена на рис. 3.

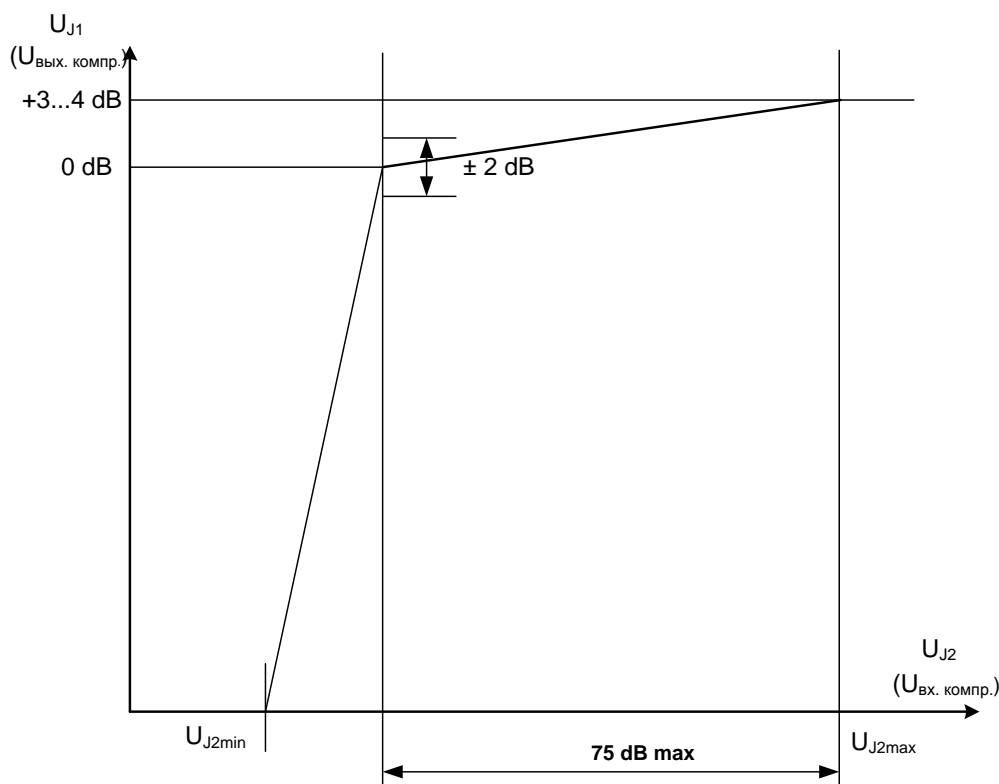


Рис. 3 - Амплитудная характеристика компрессора.

Отключите микровольтметр от блока фильтров.

5.6.8 Подключите осциллограф к КТ J2 и J4 (⊥) блока фильтров. Установите значение расхода, близкое к наименьшему. Наблюдайте осциллограмму вихревого сигнала. Вихревой сигнал должен иметь форму полярно-модулированного колебания. Отклонение формы несущей частоты от синусоидальной, или наличие в синусоиде значительных изломов свидетельствует о высоком уровне вибрационных помех на трубопроводе. В этом случае необходимо проверить выполнение требований раздела 3 настоящей инструкции.

Осциллограммы вихревого сигнала представлены на рис. 4.

Инв. № подл.	Подпись и дата
Взам. инв. №	Инв. № дубл.
Подпись и дата	Подпись и дата

Изм.	Лист	№ докум.	Подп.	Дата	B66.77-00.00 ИМ	Лист
						15

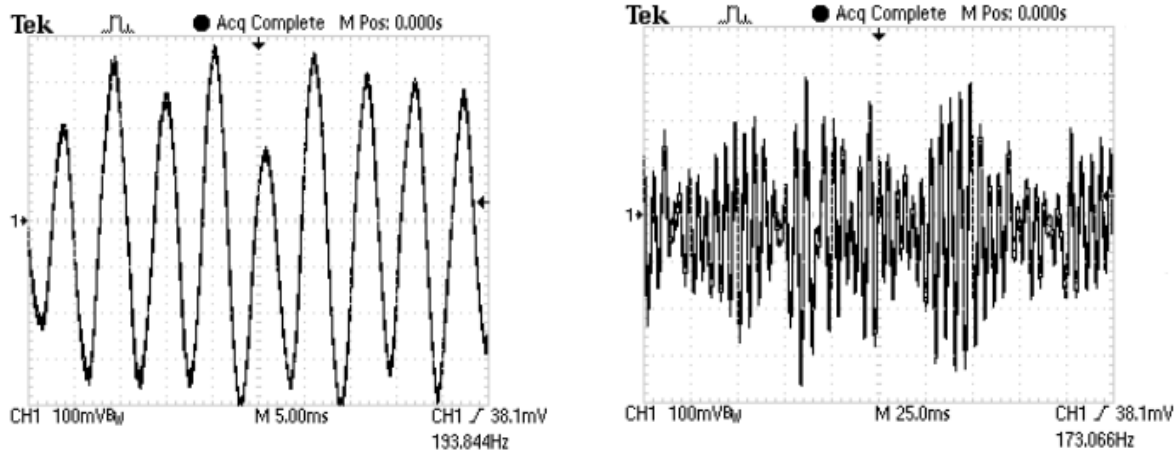


Рис. 4 - Осциллограммы вихревого сигнала

Отключите осциллограф от БФ. Установите крышку на блок контроллера расхода. Установите крышки на ТПС и ДД.

5.6.9 Произведите настройку газового корректора «ВЗЛЕТ КГ» в соответствии с указаниями руководства по эксплуатации В82.20-00.00 РЭ.

5.6.10 Установите эксплуатационные пломбы:

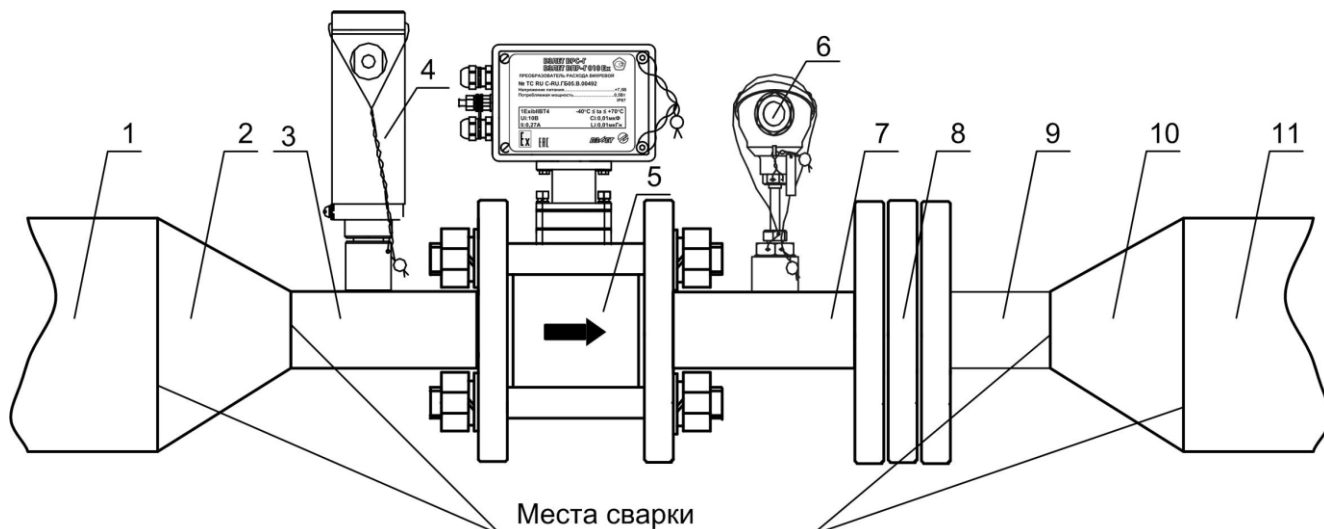
- на крышку блока контроллера расхода ВПР;
- на крышки ТПС и ДД (при их наличии);
- на проушины лицевой и задней частей корпуса КГ.

Расходомер готов к эксплуатации.

Инв. № подл.	Подпись и дата	Взам. инв. №	Инв. № дубл.	Подпись и дата	В66.77-00.00 ИМ	Лист
						16
Изм.	Лист	№ докум.	Подп.	Дата		

ПРИЛОЖЕНИЕ А
(рекомендуемое)

Сборно-сварные конструкции для установки расходомера в трубопровод



- 1 – подводящий участок трубопровода;
- 2 – конфузор; 3 – участок сопрягающий с ДД;
- 4 – датчик давления;
- 5 – измерительный участок ВПР;
- 6 – ТПС;
- 7 – участок сопрягающий с ТПС;
- 8 – фланец-проставка;
- 9 – участок сопрягающий выходной ;
- 10 – диффузор;
- 11 – отводящий участок трубопровода.

Рис.А.1 - Вариант сборно-сварной конструкции с конфузором и диффузором.

На ИУ ВПР стрелкой указано направление потока газа.

Конфузор (2) и диффузор (10) служат для перехода от DN трубопровода к DN ИУ ВПР, если DN трубопровода больше, чем DN монтируемого измерительного участка;

Если по условиям монтажа на объекте требуется конфузор (диффузор) с меньшим значением диаметра, то конфузор (диффузор) укорачивается под соответствующее значение DN трубопровода. Если значение DN ИУ ВПР равно значению DN трубопровода, то конфузор (диффузор) не используется.

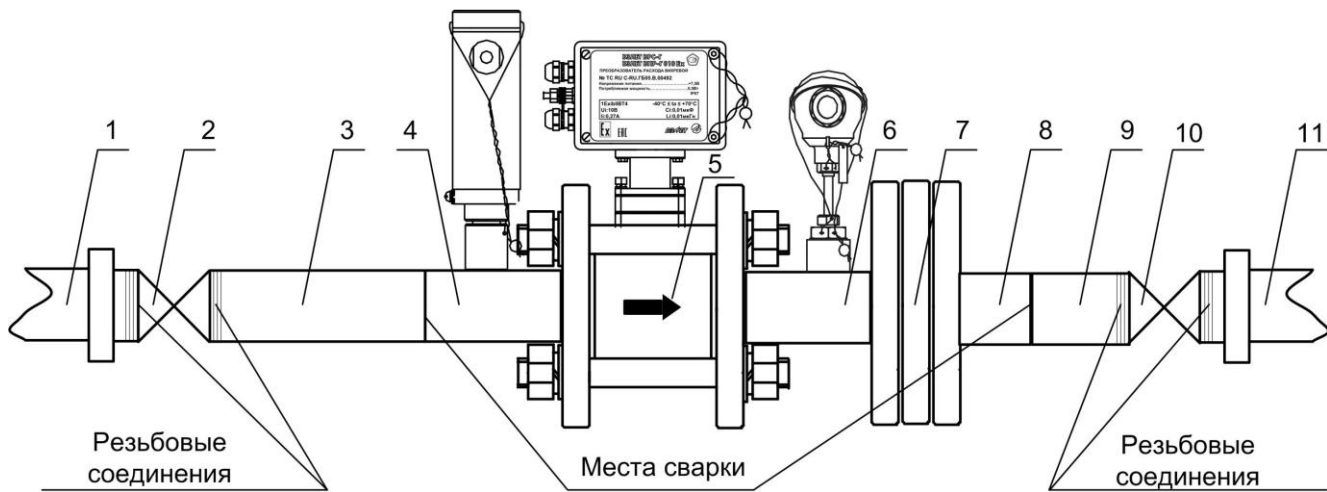
Инв. № подл.	Подпись и дата
Взам. инв. №	Инв. № дубл.
Подпись и дата	Подпись и дата

Изм.	Лист	№ докум.	Подп.	Дата
------	------	----------	-------	------

В66.77-00.00 ИМ

Лист

18



- 1 – подводный участок трубопровода со сгонной муфтой;
- 2 – шаровая задвижка;
- 3 – прямолинейный отрезок трубопровода;
- 4 – участок сопрягающий с ДД;
- 5 – измерительный участок ВПР;
- 6 – участок сопрягающий с ТПС;
- 7 – фланец-проставка;
- 8 – участок сопрягающий выходной;
- 9 – прямолинейный отрезок трубопровода;
- 10 – шаровая задвижка;
- 11 – отводящий участок трубопровода со сгонной муфтой.

Рис.А.2 - Вариант сборно-сварной конструкции с шаровыми задвижками.

Сборно-сварная конструкция поставляется при необходимости по заказу в согласованной с заказчиком комплектации и с габаритами, оговариваемыми при заключении договора на поставку.

Инв. № подл.	Подпись и дата
Взам. инв. №	Инв. № дубл.
Подпись и дата	Подпись и дата

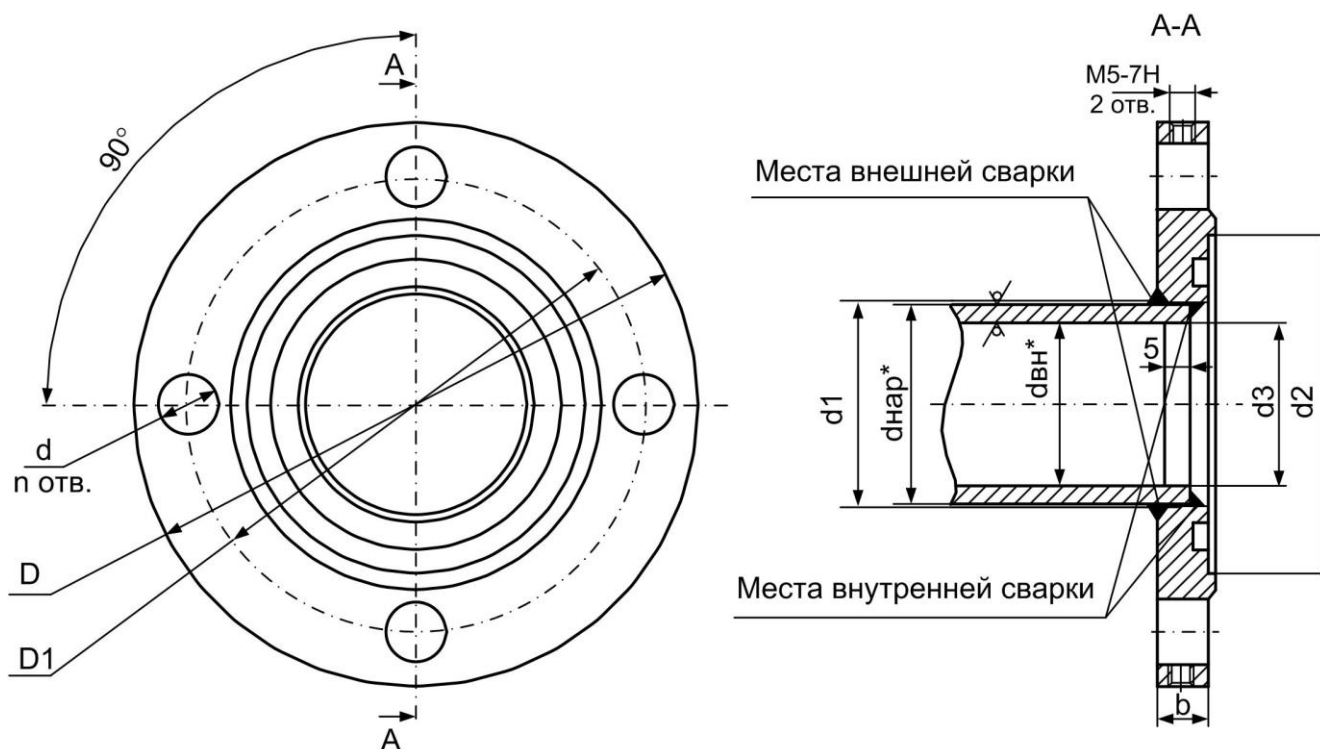
Изм.	Лист	№ докум.	Подп.	Дата

B66.77-00.00 ИМ

Лист

19

ПРИЛОЖЕНИЕ Б
(справочное)
Сварка ответных фланцев с трубопроводом



* - размеры для справок

DN, мм	D, мм	D1, мм	d, мм	n	b, мм	d1, мм	d2, мм	d3, мм	dнар, мм	dвн, мм
15	115	85	14	4	16	23	40,5	15,3	22	14
25	115	85	14	4	15	35	61	25,5	34	24
32	135	100	18	4	15	43	73	32,6	42	31
50	155	125	17	4	14	61	93	51	60	49
80	195	160	18	8	24	96	134,1	81,6	95	78
100	215	180	18	8	23	115	154	102	114	98
150	280	240	22	8	28	161	210,1	150	160	144

Рис.Б.1. Технология сварки и габаритные размеры ответных фланцев из комплекта присоединительной арматуры №3.

Инв. № подл.	Подпись и дата
Взам. инв. №	Подпись и дата
Инв. № дубл.	Подпись и дата

Изм.	Лист	№ докум.	Подп.	Дата
------	------	----------	-------	------

B66.77-00.00 ИМ

Лист
20

ПРИЛОЖЕНИЕ В
(справочное)
Виды составных частей расходомера

поз	наименование
1	Преобразователь расхода вихревой «ВЗЛЕТ ВПР-Г 010» В66.31-00.00-18
2	Термопреобразователь сопротивления «ВЗЛЕТ ТПС» В65.00-00.00
3	Датчик давления 415-ДА-Ех 4.15.00.000
4	Участок прямолинейный DN15 В66.47-02.00-03
5	Участок прямолинейный DN15 В66.47-02.00-09
6	Участок прямолинейный DN15 В66.47-07.00
7	Шина В66.31-13.00
8	Шина В25.06-00.00-01 L=220
9	Проставка В66.47-03.02
10	Прокладка В66.47-03.04
11	Шпилька В66.42-02.07
12	Винт М5-7гх6.36.029 ГОСТ 1491-80
13	Шайба 5 65Г 019 ГОСТ 6402-70
14	Болт М12-8гх80.36.029 ГОСТ 7805-70
15	Гайка М12-8Н.5.019 ГОСТ 5927-70
16	Шайба 12.04.019 ГОСТ 11371-78
17	Шайба 12 65Г 019 ГОСТ 6402-70
18	Кольцо резиновое 034-038-025 ГОСТ 9833/73 марка резины ИРП-1338 ТУ38.0051166-98

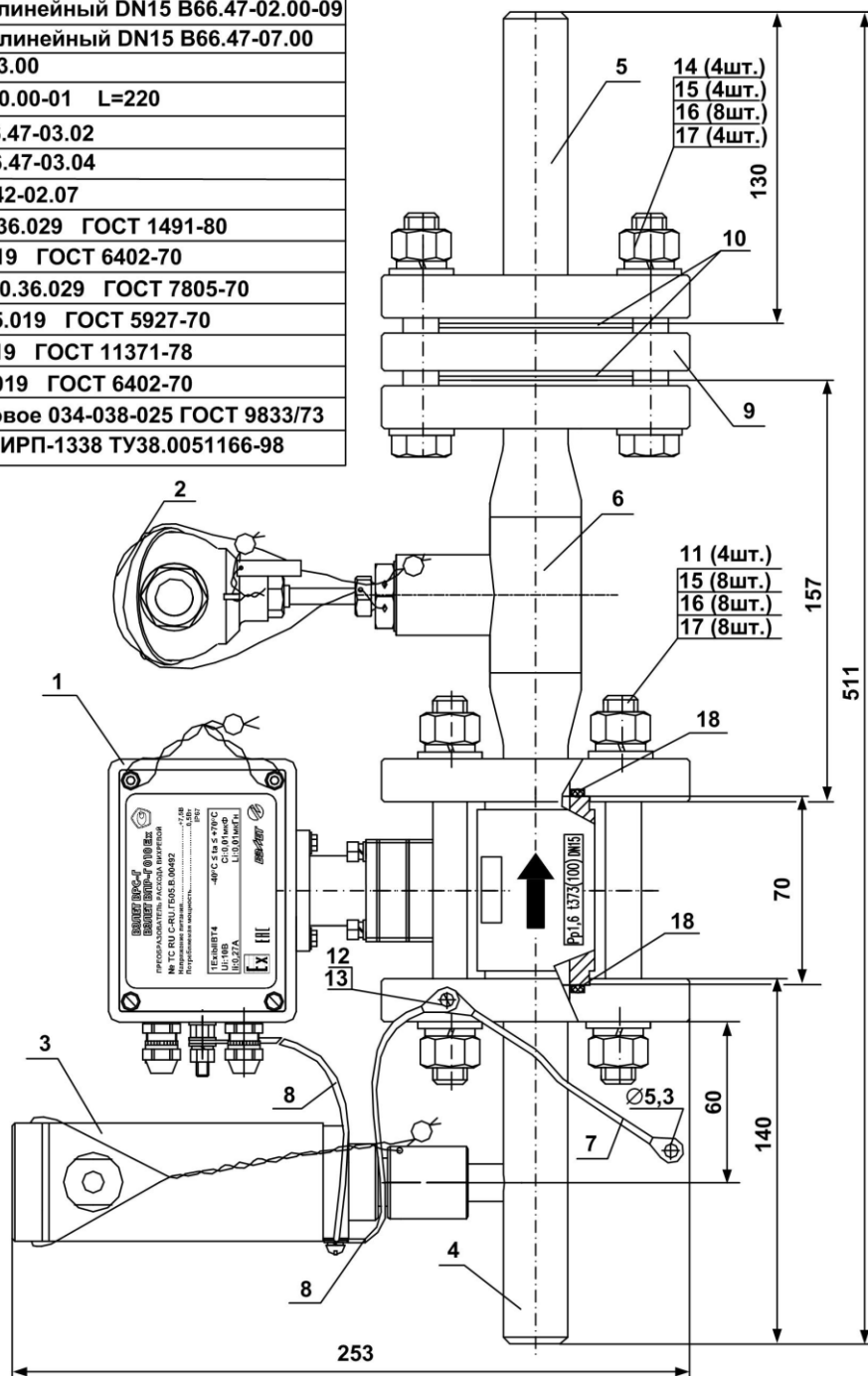


Рис.В.1- Общий вид ВПР и сопрягающих участков исполнений ВРС-Г 521 Ех, 522 Ех DN15 на давление до 1,6 МПа

Инв. № подл.	Подпись и дата	Взам. инв. №	Инв. № дубл.	Подпись и дата

Изм.	Лист	№ докум.	Подп.	Дата

В66.77-00.00 ИМ

Лист

21

поз	наименование
1	Преобразователь расхода вихревой «ВЗЛЕТ ВПР-Г 010» В66.31-00.00-12
2	Термопреобразователь сопротивления «ВЗЛЕТ ТПС» В65.00-00.00
3	Датчик давления 415-ДА-Ех 4.15.00.000
4	Участок прямолинейный DN25 В66.45-02.00-03
5	Участок прямолинейный DN25 В66.45-03.00
6	Участок прямолинейный DN25 В66.45-02.00-06
7	Шина В66.31-13.00
8	Шина В25.06-00.00-01 L=220
9	Проставка В66.45-03.02
10	Прокладка В66.45-02.06
11	Шпилька В66.45-02.07
12	Винт М5-7g×6.36.029 ГОСТ 1491-80
13	Шайба 5 65Г 019 ГОСТ 6402-70
14	Болт М12-8g×80.36.029 ГОСТ 7805-70
15	Гайка М12-8Н.5.019 ГОСТ 5927-70
16	Шайба 12.04.019 ГОСТ 11371-78
17	Шайба 12 65Г 019 ГОСТ 6402-70
18	Кольцо резиновое 046-052-36 ГОСТ 9833/73 марка резины ИРП-1338 ТУ38.0051166-98

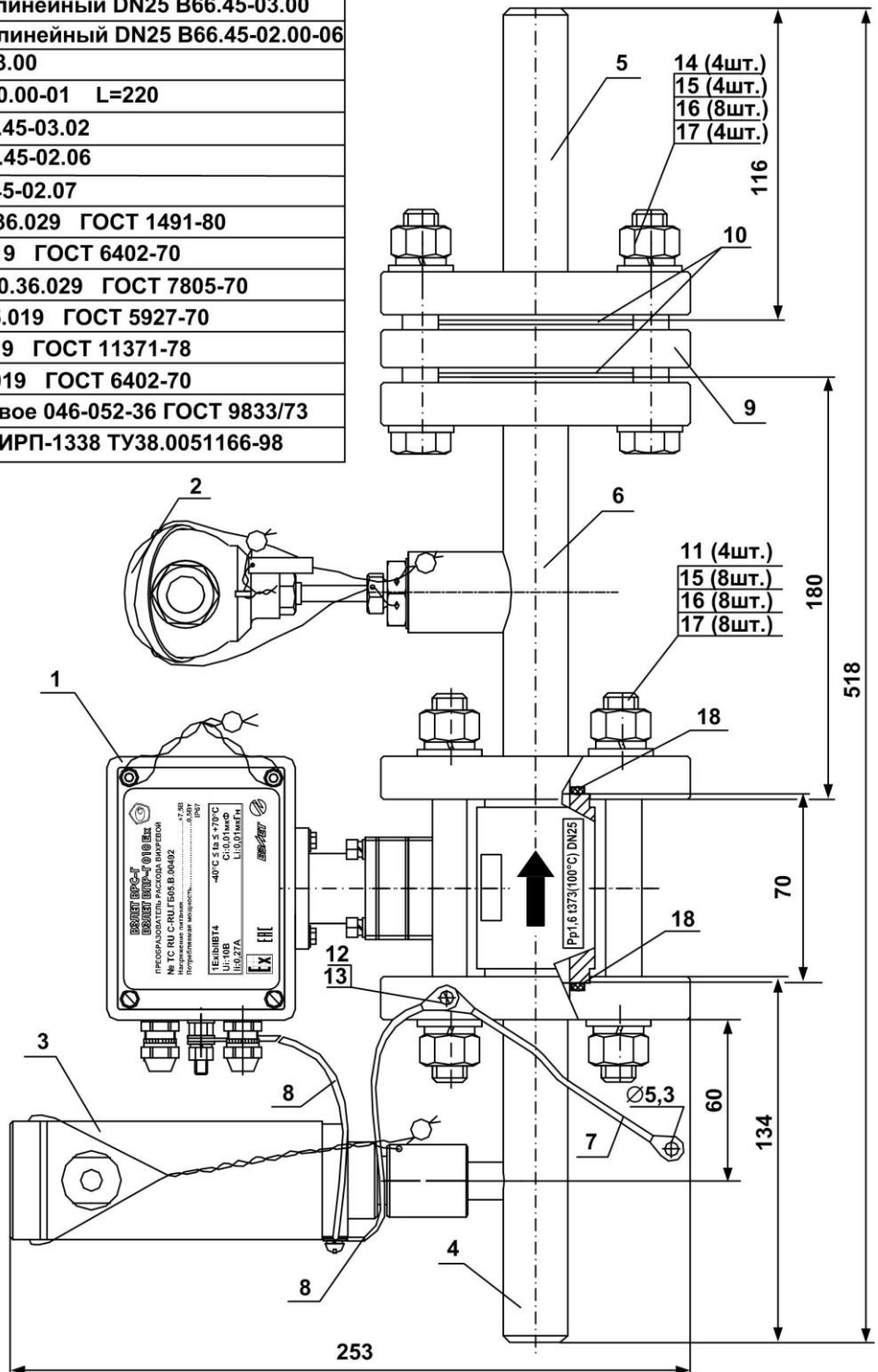


Рис.В.2 - Общий вид ВПР и сопрягающих участков исполнений ВРС-Г 521 Ех, 522 Ех DN25 на давление до 1,6 МПа

Инв. № подл.	Подпись и дата	Взам. инв. №	Инв. № дубл.	Подпись и дата
Изм.	Лист	№ докум.	Подп.	Дата

В66.77-00.00 ИМ

Лист

22

Формат А4

поз	наименование
1	Преобразователь расхода вихревой «ВЗЛЕТ ВПР-Г» В66.31-00.00-10
2	Термопреобразователь сопротивления «ВЗЛЕТ ТПС» В65.00-00.00
3	Датчик давления 415-ДА-Ех 4.15.00.000
4	Участок прямолинейный DN32 В66.42-03.00
5	Участок прямолинейный DN32 В66.42-02.00-06
6	Участок прямолинейный DN32 В66.42-02.00-03
7	Шина В66.31-13.00
8	Шина В25.06-00.00-01 L=220
9	Проставка В66.42-03.02
10	Прокладка В66.42-02.06
11	Шпилька В66.42-02.07
12	Винт М5-7g×6.36.029 ГОСТ 1491-80
13	Шайба 5 65Г 019 ГОСТ 6402-70
14	Болт М16-8g×85.36.029 ГОСТ 7805-70
15	Гайка М16-8Н.5.019 ГОСТ 5927-70
16	Шайба 16.04.019 ГОСТ 11371-78
17	Шайба 16 65Г 019 ГОСТ 6402-70
18	Кольцо резиновое 053-063-58 ГОСТ 9833/73 марка резины ИРП-1338 ТУ38.0051166-98

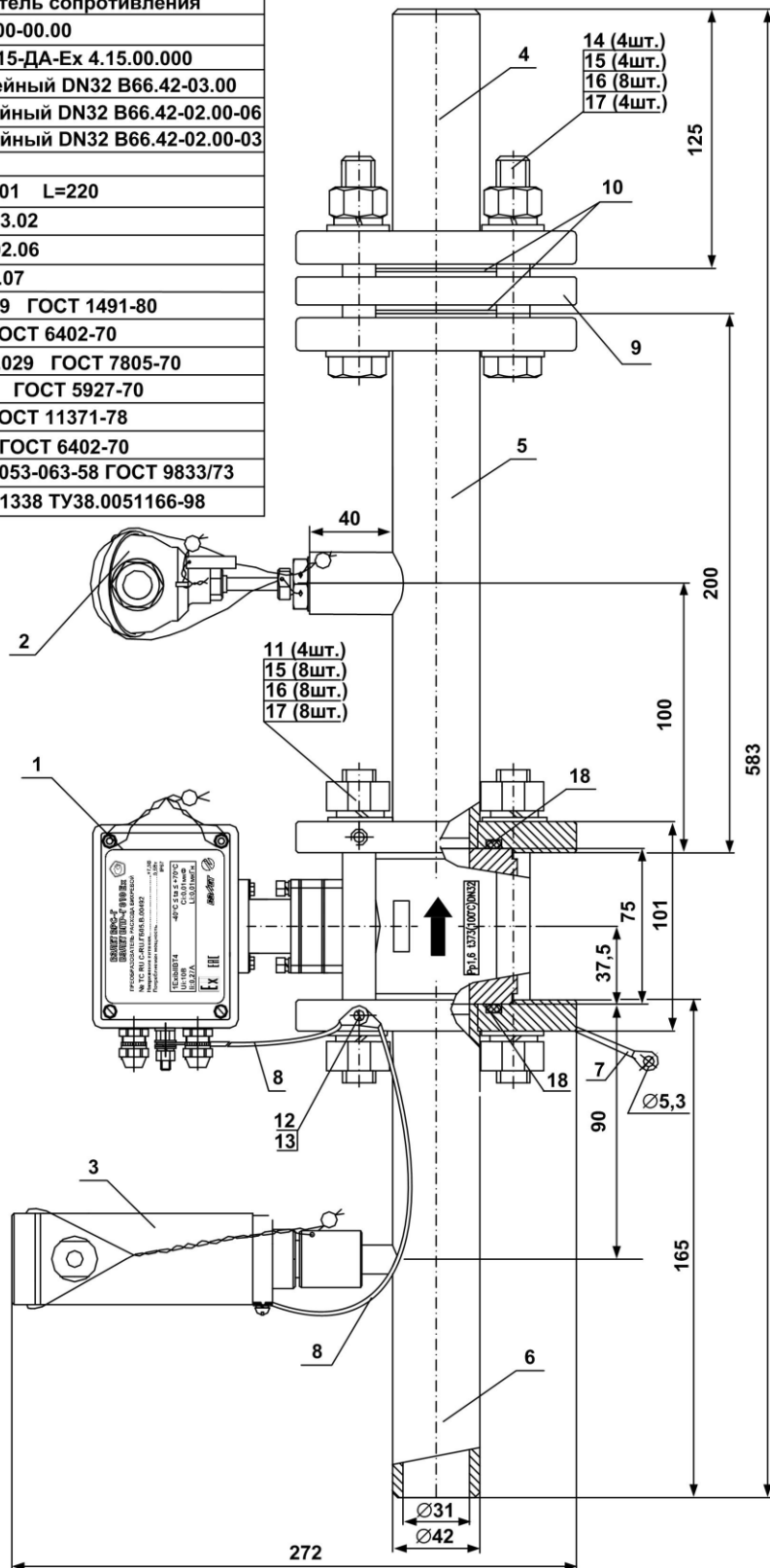


Рис.В.3 - Общий вид ВПР и сопрягающих участков исполнений ВРС-Г 521 Ех, 522 Ех DN32 на давление до 1,6 МПа

Инв. № подл.	Подпись и дата	Взам. инв. №	Инв. № дубл.	Подпись и дата
Изм.	Лист	№ докум.	Подп.	Дата

В66.77-00.00 ИМ

Лист

23

поз	наименование
1	Преобразователь расхода вихревой «ВЗЛЕТ ВПР-Г» В66.31-00.00
2	Термопреобразователь сопротивления «ВЗЛЕТ ТПС» В65.00-00.00
3	Датчик давления 415-ДА-Ех 4.15.00.000
4	Участок прямолинейный DN50 В66.31-09.00-03
5	Участок прямолинейный DN50 В66.31-09.00-06
6	Участок прямолинейный DN50 В66.31-10.00
7	Шина В66.31-13.00
8	Шина В25.06-00.00-01 L=220
9	Проставка В66.31-09.03
10	Прокладка А-50-1,6 ПМБ-ГОСТ 15180-86
11	Шпилька В66.30-07.01
12	Винт М5-7g×6.36.029 ГОСТ 1491-80
13	Шайба 5 65Г 019 ГОСТ 6402-70
14	Болт М16-8g×110.36.029 ГОСТ 7805-70
15	Гайка М16-8Н.5.019 ГОСТ 5927-70
16	Шайба 16.04.019 ГОСТ 11371-78
17	Шайба 16 65Г 019 ГОСТ 6402-70
18	Кольцо резиновое 070-080-58 ГОСТ 9833/73 марка резины ИРП-1338 ТУ38.0051166-98

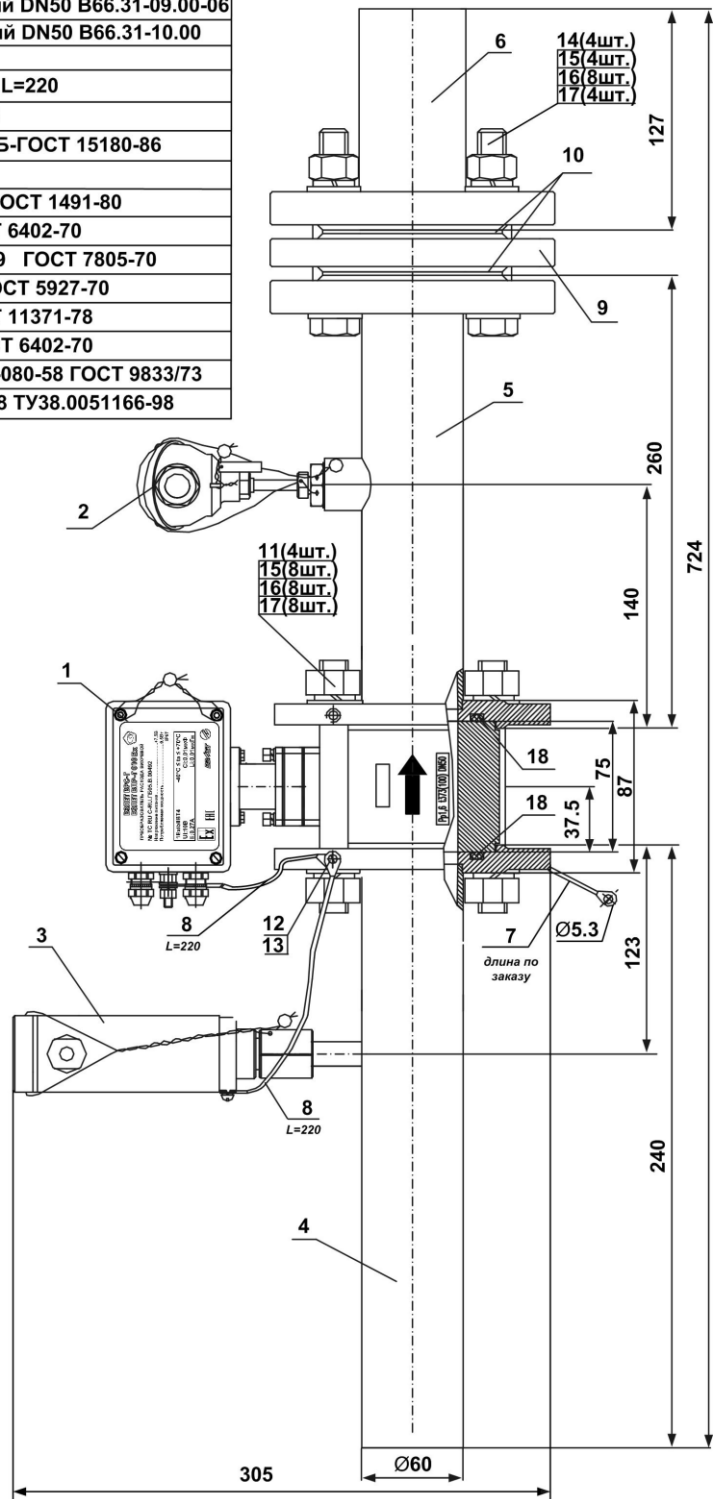


Рис.В.4 - Общий вид ВПР и сопрягающих участков исполнений ВРС-Г 521 Ех, 522 Ех DN50 на давление до 1,6 МПа

Инв. № подл.	Подпись и дата	Взам. инв. №	Инв. № дубл.	Подпись и дата
Изм.	Лист	№ докум.	Подп.	Дата
В66.77-00.00 ИМ				Лист
				24

поз	наименование
1	Преобразователь расхода вихревой «ВЗЛЕТ ВПР-Г» В66.31-00.00-08
2	Термопреобразователь сопротивления «ВЗЛЕТ ТПС» В65.00-00.00
3	Датчик давления 415-ДА-Ех 4.15.00.000
4	Участок прямолинейный DN80 В66.41-07.00
5	Участок прямолинейный DN80 В66.41-08.00
6	Участок прямолинейный DN80 В66.41-10.00
7	Шина В66.31-13.00
8	Шина В25.06-00.00-01 L=220
9	Проставка В66.41-09.12
10	Прокладка А-80-16 ПОН-Б ГОСТ 15180-86
11	Винт М5-7g×6.36.029 ГОСТ 1491-80
12	Шайба 5 65Г 019 ГОСТ 6402-70
13	Болт М16-8g×80.36.029 ГОСТ 7805-70
14	Болт М16-8g×110.36.029 ГОСТ 7805-70
15	Гайка М16-8Н.5.019 ГОСТ 5927-70
16	Шайба 16.04.019 ГОСТ 11371-78
17	Шайба 16 65Г 019 ГОСТ 6402-70
18	Кольцо резиновое 115-125-58 ГОСТ 9833/73 марка резины ИРП-1338 ТУ38.0051166-98

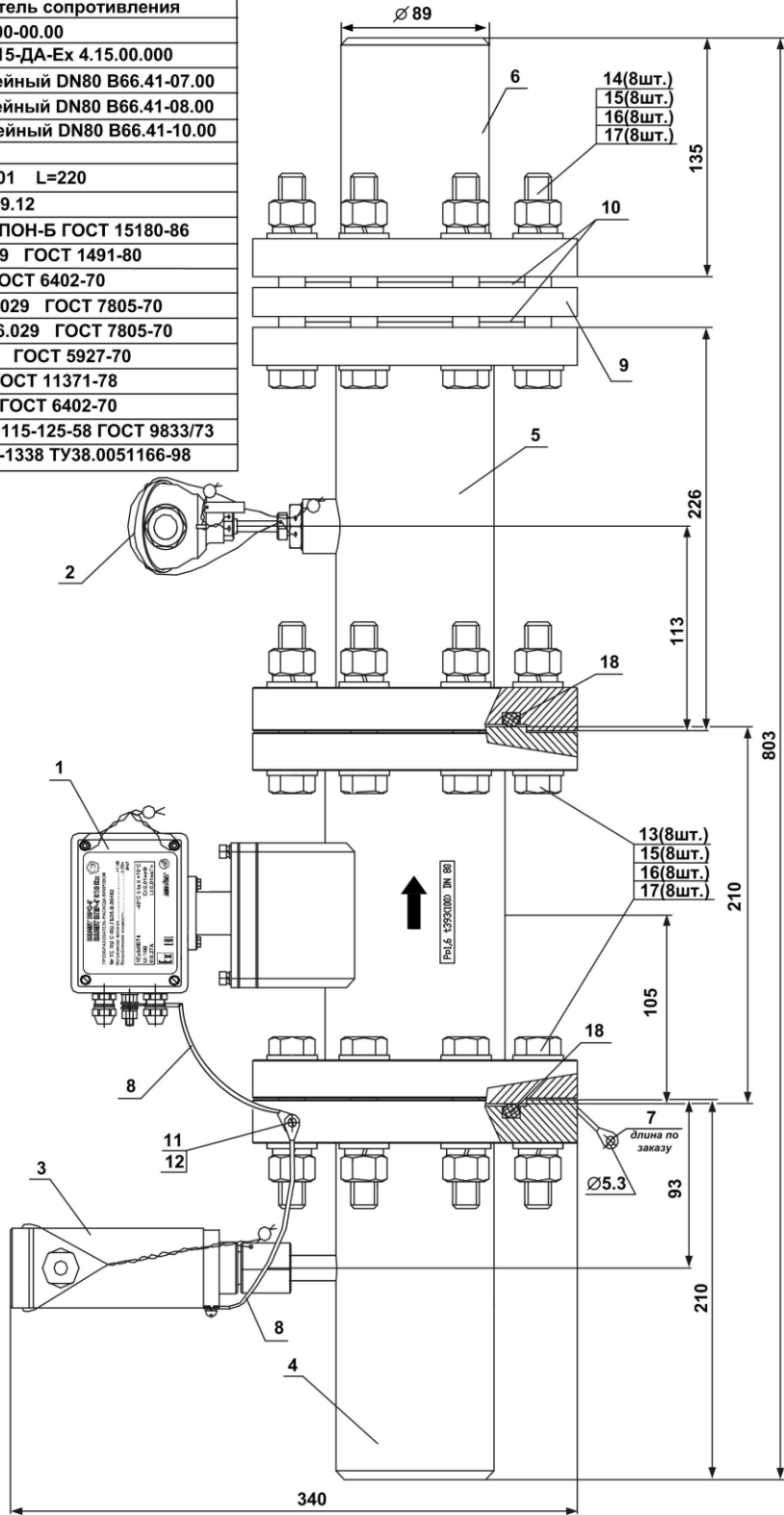


Рис.В.5 - Общий вид ВПР и сопрягающих участков исполнений ВРС-Г 521 Ех, 522 Ех DN80 на давление до 1,6 МПа

Инв. № подл.	Подпись и дата	Взам. инв. №	Инв. № дубл.	Подпись и дата

Изм.	Лист	№ докум.	Подп.	Дата

В66.77-00.00 ИМ

Лист

25

поз	наименование
1	Преобразователь расхода вихревой «ВЗЛЕТ ВПР-Г» В66.31-00.00-06
2	Термопреобразователь сопротивления «ВЗЛЕТ ТПС» В65.00-00.00-01
3	Датчик давления 415-ДА-Ех 4.15.00.000
4	Участок прямолинейный DN100 В66.40-02.00-03
5	Участок прямолинейный DN100 В66.40-02.00-06
6	Участок прямолинейный DN100 В66.40-10.00
7	Шина В66.31-13.00
8	Шина В25.06-00.00-01 L=220
9	Проставка В66.40-09.05
10	Прокладка В66.40-09.03
11	Винт М5-7g×6.36.029 ГОСТ 1491-80
12	Шайба 5 65Г 019 ГОСТ 6402-70
13	Болт М16-8g×80.36.029 ГОСТ 7805-70
14	Болт М16-8g×110.36.029 ГОСТ 7805-70
15	Гайка М16-8Н.5.019 ГОСТ 5927-70
16	Шайба 16.04.019 ГОСТ 11371-78
17	Шайба 16 65Г 019 ГОСТ 6402-70
18	Кольцо резиновое 135-150-85 ГОСТ 9833/73 марка резины ИРП-1338 ТУ38.0051166-98

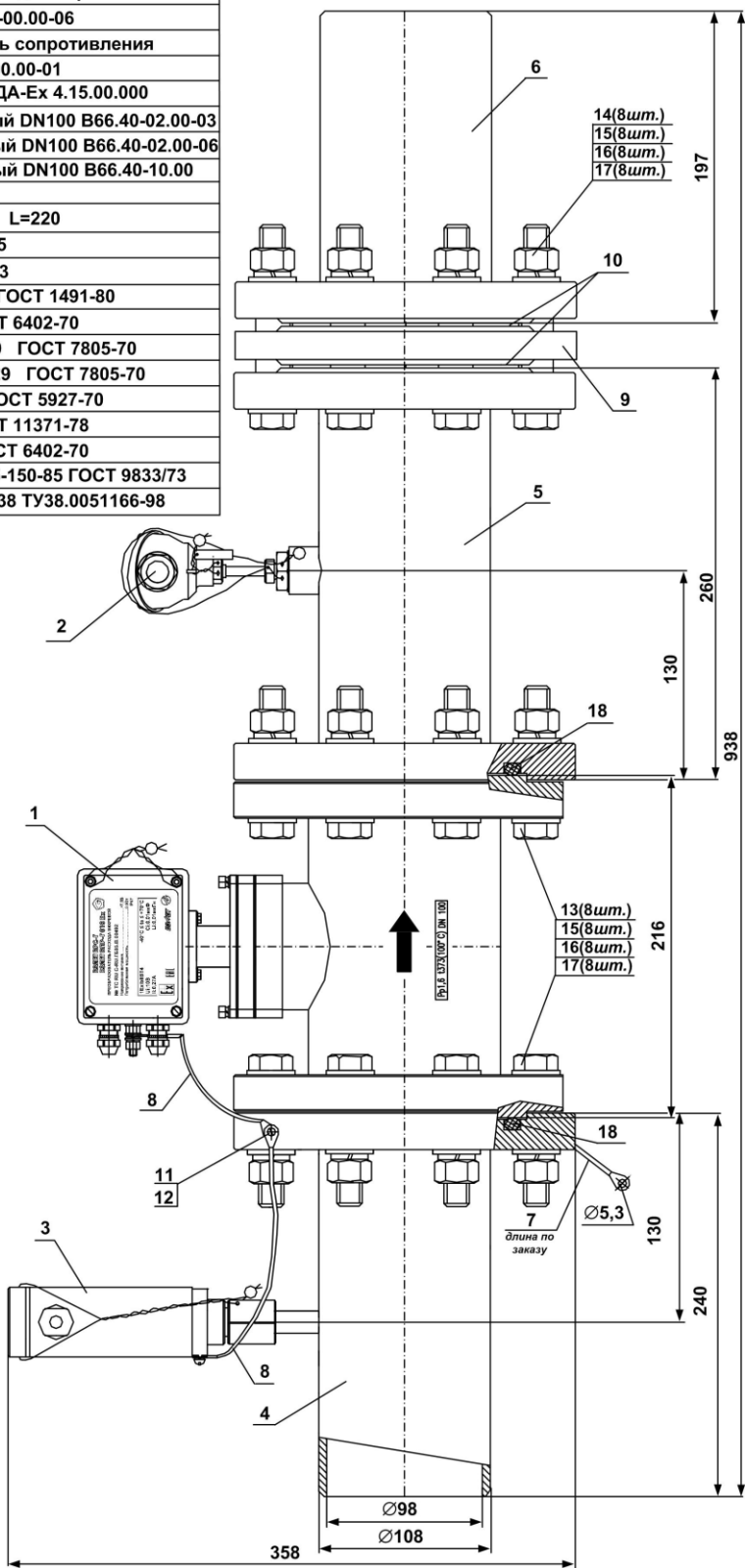


Рис.В.6 - Общий вид ВПР и сопрягающих участков исполнений ВРС-Г 521 Ех, 522 Ех DN100 на давление до 1,6 МПа

Инв. № подл.	Подпись и дата	Взам. инв. №	Инв. № дубл.	Подпись и дата

Изм.	Лист	№ докум.	Подп.	Дата

В66.77-00.00 ИМ

Лист

26

поз	наименование
1	Преобразователь расхода вихревой «ВЗЛЕТ ВПР-Г» В66.31-00.00-16
2	Термопреобразователь сопротивления «ВЗЛЕТ ТПС» В65.00-00.00-02
3	Датчик давления 415-ДА-Ех 4.15.00.000
4	Участок прямолинейный DN150 В66.46-07.00
5	Участок прямолинейный DN150 В66.46-08.00
6	Участок прямолинейный DN150 В66.46-10.00
7	Шина В66.31-13.00
8	Шина В25.06-00.00-01 L=220
9	Проставка В66.46-09.12
10	Прокладка А-150-16 ПОН-Б ГОСТ 1491-80
11	Винт М5-7г×6.36.029 ГОСТ 1491-80
12	Шайба 5 65Г 019 ГОСТ 6402-70
13	Болт М20-8г×90.36.029 ГОСТ 7805-70
14	Болт М20-8г×120.36.029 ГОСТ 7805-70
15	Гайка М20-8Н.5.019 ГОСТ 5927-70
16	Шайба 20.04.019 ГОСТ 11371-78
17	Шайба 20 65Г 019 ГОСТ 6402-70
18	Кольцо резиновое 190-200-85 ГОСТ 9833/73 марка резины ИРП-1338 ТУ38.0051166-98

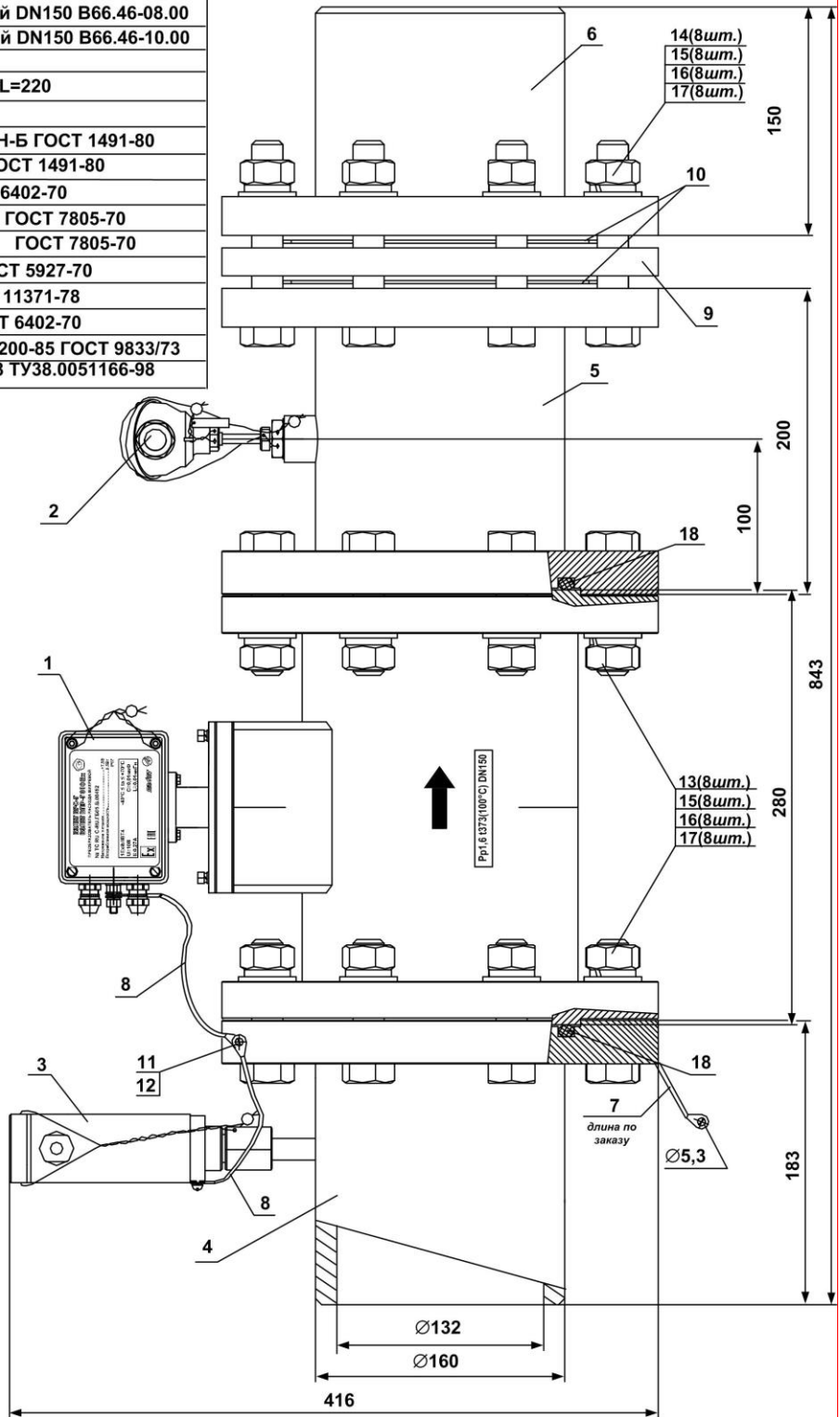


Рис.В.7 - Общий вид ВПР и сопрягающих участков исполнений ВРС-Г 521 Ех, 522 Ех DN150 на давление до 1,6 МПа

Инв. № подл.	Подпись и дата
Взам. инв. №	Инв. № дубл.
Подпись и дата	Подпись и дата

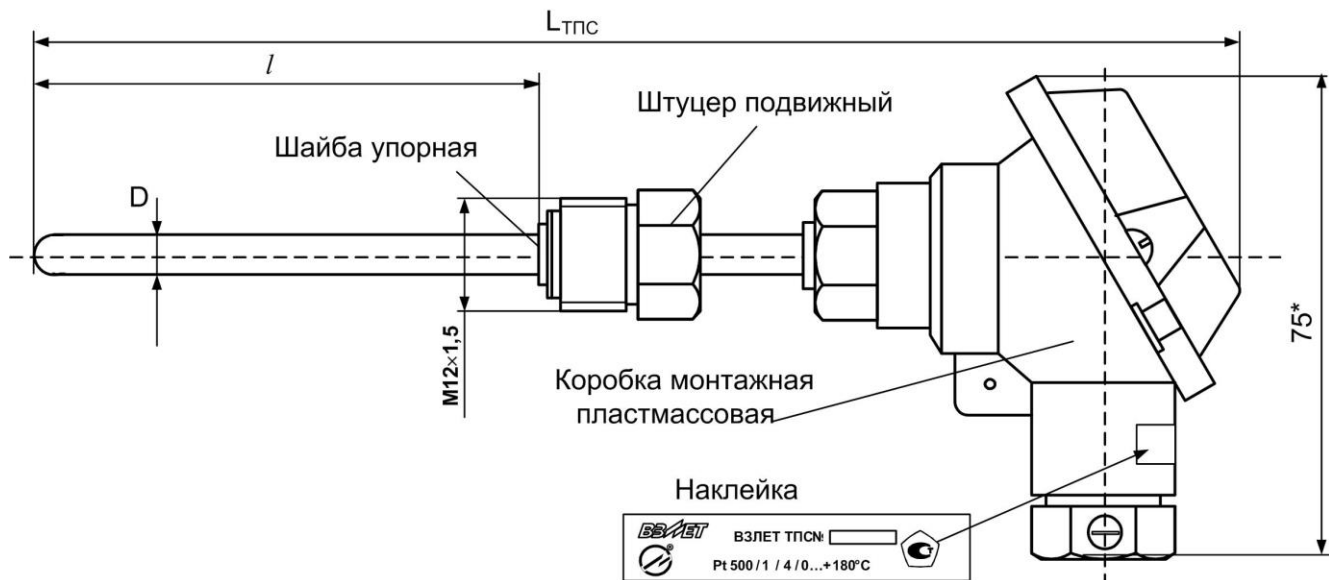
Изм.	Лист	№ докум.	Подп.	Дата
------	------	----------	-------	------

В66.77-00.00 ИМ

Лист

27

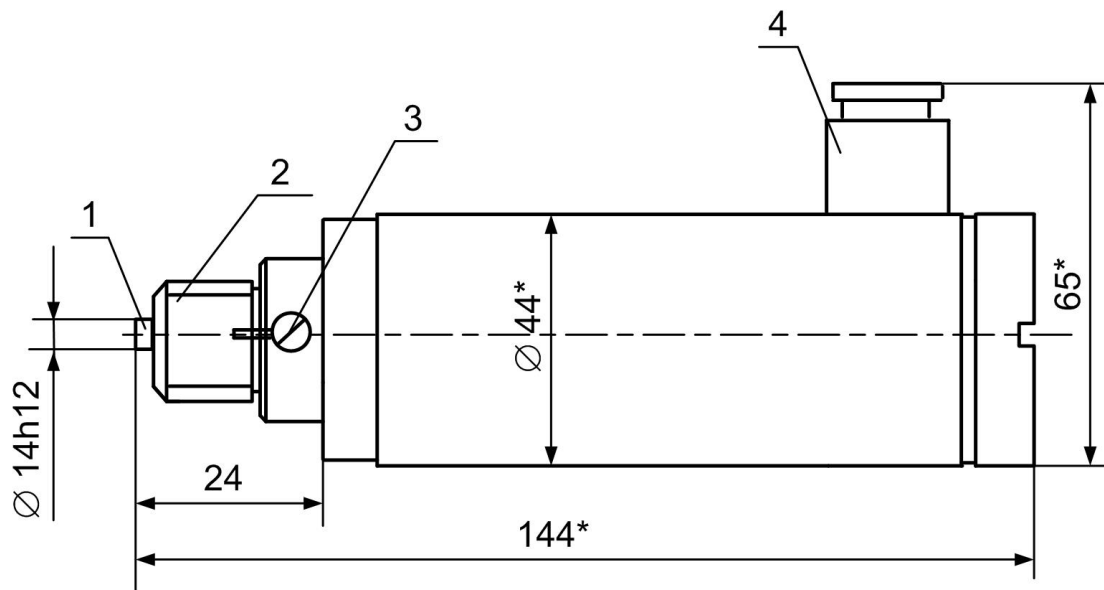
Формат А4



*- размер для справок

Л _{ТПС} , мм	140	148	158	178	206	241	331
D, мм	4	4	6	6	6	6	6
Длина монтажной части, l, мм	32	40	50	70	98	133	223

Рис.В.8 - Термопреобразователь сопротивления «ВЗЛЕТ ТПС»



* - размер для справок

- 1 – ниппель отбора давления;
- 2 – резьбовой штуцер;
- 3 – винт заземления;
- 4 – патрубок разъема кабеля связи.

Рис.В.9 - Датчик давления 415-ДА (415-ДИ)

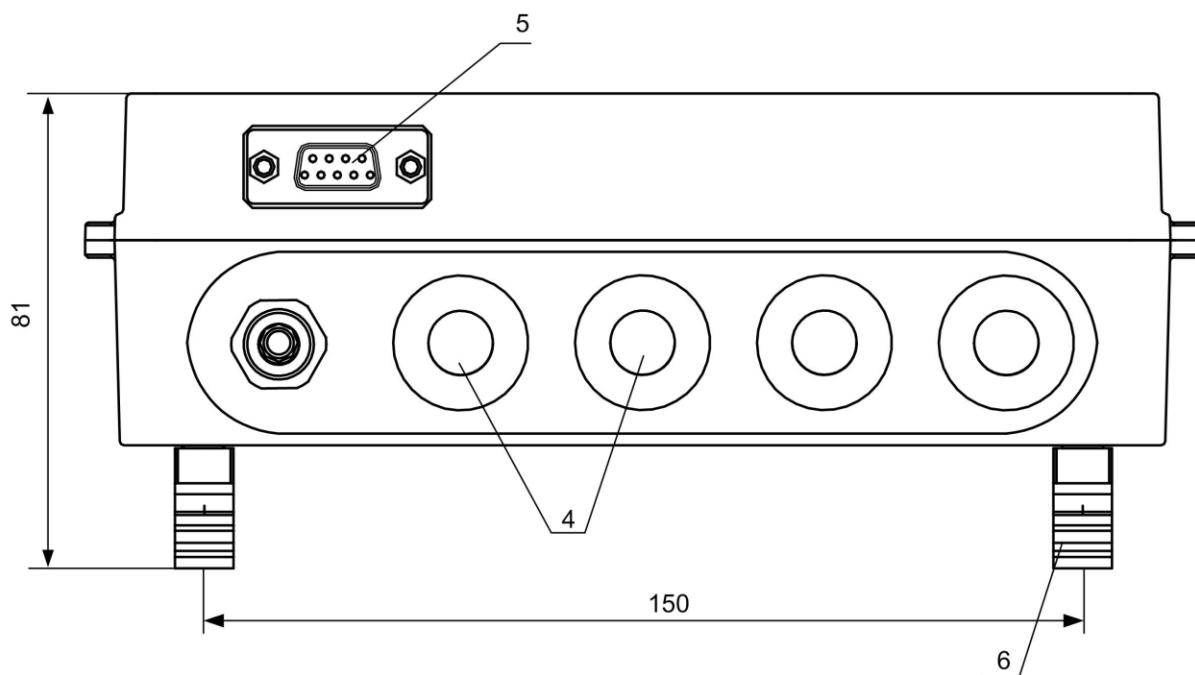
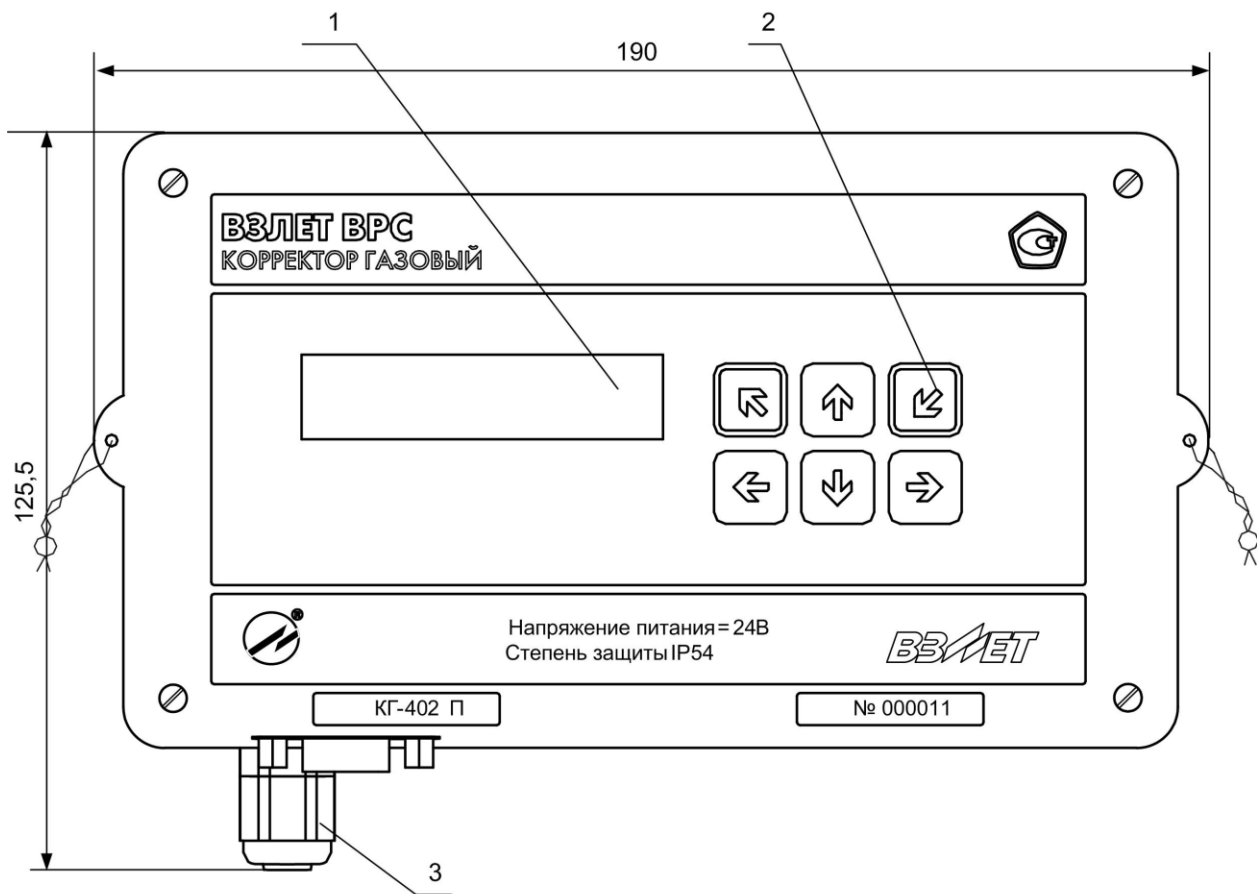
Инв. № подл.	Подпись и дата
Взам. инв. №	Инв. № дубл.
Подпись и дата	Подпись и дата

Изм.	Лист	№ докум.	Подп.	Дата
------	------	----------	-------	------

В66.77-00.00 ИМ

Лист

28



- 1 – индикатор;
 2 – клавиатура;
 3 – гермоввод кабеля питания;
 4 – мембранные заглушки для подключения кабелей связи с ВПР, ДД и ТПС;
 5 – разъем интерфейса RS-232;
 6 – кронштейн для крепления на DIN-рейке.

Рис.В.10 - Общий вид корректора «ВЗЛЕТ КГ»

Инв. № подл.	Подпись и дата	Взам. инв. №	Инв. № дубл.	Подпись и дата

Изм.	Лист	№ докум.	Подп.	Дата

В66.77-00.00 ИМ

Лист

29

