

**ВЗЛЕТ**

ПРИБОРЫ УЧЕТА РАСХОДА ЖИДКОСТЕЙ, ГАЗА И ТЕПЛОВОЙ ЭНЕРГИИ



**РАСХОДОМЕР-СЧЕТЧИК  
ЭЛЕКТРОМАГНИТНЫЙ  
ВЗЛЕТ ЭР**

**ИСПОЛНЕНИЯ**

ЭРСВ-410(510)М, -420М,  
-430(530)М, -440(540)М,  
-450(550)М, -470М

**РУКОВОДСТВО ПО ЭКСПЛУАТАЦИИ  
В41.29-00.00 РЭ**



Россия, Санкт-Петербург, 2006

\* \* \*

**Система качества ЗАО «ВЗЛЕТ»  
сертифицирована на соответствие требованиям  
ГОСТ Р ИСО 9001-2001  
(учетный номер Регистра систем качества РФ № 01580)  
и ISO 9001:2000 (регистрационный номер RU 00159)**



**РОССИЯ, 190121, г. Санкт-Петербург, ул. Мастерская, 9, ЗАО «ВЗЛЕТ»**

**(812) 714-71-38 – факс**

**E-mail: [mail@vzljot.ru](mailto:mail@vzljot.ru)**

**URL: <http://www.vzljot.ru>**

- ♦ **отдел технической информации** (по техническим вопросам и заполнению карт заказа) (812) 714-81-78,  
714-81-48,  
714-81-19
- ♦ **отдел информации** (справки по вопросам заключенных договоров, по готовности и отгрузкам оплаченных приборов) (812) 714-81-02,  
714-81-23
- ♦ **эксплуатационно-ремонтный отдел** (по вопросам, возникшим в процессе эксплуатации приборов и по деятельности сервисных центров) (812) 714-81-00,  
714-81-07
- ♦ **управление внедрения** (по вопросам монтажа на объектах) (812) 714-81-88

**ЗАО «ВЗЛЕТ» проводит бесплатные консультации и обучение специалистов по вопросам монтажа и эксплуатации выпускаемых приборов**

© ЗАО «ВЗЛЕТ»

## СОДЕРЖАНИЕ

ВВЕДЕНИЕ.....	3
1. ОПИСАНИЕ И РАБОТА.....	5
1.1. Назначение.....	5
1.2. Технические характеристики.....	5
1.3. Состав.....	7
1.4. Устройство и работа.....	8
1.5. Маркировка и пломбирование.....	14
2. ИСПОЛЬЗОВАНИЕ ПО НАЗНАЧЕНИЮ.....	15
2.1. Эксплуатационные ограничения.....	15
2.2. Выбор типоразмера расходомера и определение гидравлических потерь.....	16
2.3. Подготовка к использованию.....	19
2.4. Порядок работы.....	21
2.5. Возможные неисправности и методы их устранения.....	21
3. ТЕХНИЧЕСКОЕ ОБСЛУЖИВАНИЕ.....	23
3.1. Проверка технического состояния.....	23
3.2. Поверка.....	24
4. УПАКОВКА, ХРАНЕНИЕ И ТРАНСПОРТИРОВАНИЕ.....	24
ПРИЛОЖЕНИЕ А. Значения расхода.....	25
ПРИЛОЖЕНИЕ Б. Вид расходомера и преобразователя напряжения.....	26
ПРИЛОЖЕНИЕ В. Схема оконечного каскада.....	29
ПРИЛОЖЕНИЕ Г. Токовый выход расходомера.....	30
ПРИЛОЖЕНИЕ Д. Рекомендуемые значения $K_p$ .....	32

Настоящий документ распространяется на расходомер-счетчик электромагнитный «ВЗЛЕТ ЭР» (далее – расходомер) и предназначен для ознакомления с устройством и порядком эксплуатации расходомеров исполнений ЭРСВ-410(510)М, -420М, -430(530)М, -440(540)М, -450(550)М, -470М.

В связи с постоянной работой над усовершенствованием прибора в расходомере возможны отличия от настоящего руководства, не влияющие на метрологические характеристики и функциональные возможности прибора.

#### ПЕРЕЧЕНЬ ПРИНЯТЫХ СОКРАЩЕНИЙ

- D<sub>y</sub> - диаметр условного прохода;
- ИБ - измерительный блок;
- ППР - первичный преобразователь расхода;
- СЦ - сервисный центр;
- ЭДС - электродвижущая сила;
- ЭМР - электромагнитный расходомер.

**ВНИМАНИЕ !** Запрещается на всех этапах работы с электромагнитным расходомером (ЭМР) касаться руками электродов, находящихся во внутреннем канале первичного преобразователя расхода (ППР).

- *Расходомер-счетчик электромагнитный «ВЗЛЕТ ЭР» зарегистрирован в Государственном реестре средств измерений РФ под № 20293-05 (сертификат об утверждении типа средств измерений RU.C.29.022.A № 22357).*
- *Межповерочный интервал – 4 года.*
- *Расходомер-счетчик электромагнитный «ВЗЛЕТ ЭР» удовлетворяет требованиям ГОСТ Р 51350 и ГОСТ Р 51522 в части электромагнитной совместимости и безопасности (сертификат соответствия №РОСС RU.МЛ03.Н0047).*
- *Расходомер-счетчик электромагнитный «ВЗЛЕТ ЭР» соответствует санитарно-эпидемиологическим правилам и нормативам ГН2.3.972-00, СанПиН2.1.4.1074-01 (заключение Госсанэпидслужбы РФ №78.01.06.421.П.000785.02.04 от 26.02.2004).*

# 1. ОПИСАНИЕ И РАБОТА

## 1.1. Назначение

Расходомер-счетчик электромагнитный «ВЗЛЕТ ЭР» предназначен для измерения среднего объемного расхода и объема различных электропроводящих жидкостей в широком диапазоне температур и проводимостей.

Основная сфера применения расходомеров «ВЗЛЕТ ЭР» исполнений ЭРСВ-4X0M, -5X0M – в составе теплосчетчиков, измерительных систем, автоматизированных систем управления технологическими процессами в энергетике, коммунальном хозяйстве и т.д.

По заказу расходомеры могут быть выполнены для измерения параметров реверсивного потока.

## 1.2. Технические характеристики

1.2.1. Технические характеристики расходомера приведены в табл.1.

Таблица 1

Наименование параметра	Значение параметра											
	10	15	20	25	32	40	50	65	80	100	150	200
1. Диаметр условного прохода (типоразмер ЭМР), D <sub>y</sub> , мм												
2. Наибольший измеряемый средний объемный расход жидкости, Q <sub>наиб</sub> , м <sup>3</sup> /ч	3,40	7,64	13,58	21,23	34,78	54,34	84,90	143,5	217,3	339,6	764,1	1358
3. Чувствительность расходомера по скорости потока, не более, м/с	0,01											
4. Наибольшее давление в трубопроводе, МПа	2,5											
5. Наименьшая удельная проводимость рабочей жидкости, См/м	5·10 <sup>-4</sup>											
6. Температура рабочей жидкости, °С	от минус 5 до 150											
7. Питание расходомера	однофазная сеть переменного тока (31-40) В (49-51) Гц											
8. Потребляемая мощность, ВА, не более	5											
9. Средняя наработка на отказ, ч	75 000											
10. Средний срок службы, лет	12											

1.2.2. Пределы допускаемых относительных погрешностей расходомера при измерении, индикации, регистрации, хранении и передаче результатов измерения среднего объемного расхода, объема различных жидкостей не превышают следующих значений:

- для расходомеров исполнений ЭРСВ-410(510)М в диапазоне расходов  $(0,0067...1) \cdot Q_{v \text{ наиб}}$  при прямом и обратном направлении потока определяются по формуле

$$\pm \left( 0,9 + \frac{0,15}{v} \right), \%$$

где  $v$  – текущая скорость потока в трубопроводе, м/с;

- для расходомеров прочих исполнений -  $\pm 2,0$  % в диапазоне расходов в соответствии с табл.2.

**Таблица 2**

Исполнение	Диапазон расходов	
	при прямом направлении потока	при обратном направлении потока
ЭРСВ-420М	$(0,005...1) \cdot Q_{v \text{ наиб}}$	$(0,0067...1) \cdot Q_{v \text{ наиб}}$
ЭРСВ-430(530)М	$(0,0067...1) \cdot Q_{v \text{ наиб}}$	
ЭРСВ-440(540)М	$(0,0033...1) \cdot Q_{v \text{ наиб}}$	
ЭРСВ-450(550)М	$(0,002...1) \cdot Q_{v \text{ наиб}}$	
ЭРСВ-470М	$(0,004...1) \cdot Q_{v \text{ наиб}}$	

Значения расхода для различных исполнений и типоразмеров приведены в табл.А.1 Приложения А.

Погрешность регистрации времени наработки не более  $\pm 0,1$ %.

1.2.3.ЭМР соответствует требованиям ГОСТ 12997 по устойчивости:

- к климатическим воздействиям – группе В4 (диапазон температуры окружающего воздуха 5-50 °С, относительная влажность до 80 % при температуре не более 35 °С, без конденсации влаги);
- к механическим воздействиям – группе N2;
- к атмосферному давлению – группе Р2.

Степень защиты прибора соответствует коду IP54 по ГОСТ 14254.

1.2.4. Вид и массогабаритные характеристики приведены в Приложении Б.

### 1.3. Состав

Комплект поставки изделия приведен в табл.3.

Таблица 3

Наименование и условные обозначения	Кол.	Прим.
Расходомер-счетчик электромагнитный «ВЗЛЕТ ЭР»	1	Прим. 1
Комплект монтажный	1	Прим. 2, 3
Преобразователь напряжения ~ 220/36 В 50 Гц	1	По заказу
Преобразователь RS-232 с кабелями	1	По заказу
Адаптер токового выхода	1	По заказу
Комплект эксплуатационной документации в составе:	1	Прим. 4
- паспорт		
- руководство по эксплуатации		
- методика поверки		
- инструкция по монтажу		

#### ПРИМЕЧАНИЯ.

1. Исполнение, типоразмер расходомера и длины кабелей связи – в соответствии с заказом.
2. В комплект входит кабель питания с наконечниками для подключения к преобразователю напряжения и маркировкой со стороны расходомера. Длина кабеля питания – по заказу, типовая поставка – 1,5 м.
3. Для монтажа ЭМР на объекте по заказу может быть поставлен набор элементов арматуры в согласованной комплектации.  
Допустимое давление поставляемой присоединительной арматуры 1,6 МПа или 2,5 МПа – по заказу.
4. При групповой поставке эксплуатационная документация (кроме паспорта) поставляется в соотношении 1:5 к количеству расходомеров.
5. Комплект поставки расходомера указывается в карте заказа.

Инструментальная программа «Монитор Взлет ЭР», позволяющая просматривать текущие значения измеряемых и настроечных параметров, а также модифицировать настроечные параметры, размещена на сайте фирмы «ВЗЛЕТ» <http://www.vzljot.ru>.

## 1.4. Устройство и работа

### 1.4.1. Принцип работы.

Принцип действия ЭМР основан на измерении электродвижущей силы (ЭДС) индукции, возникающей в объеме электропроводящей жидкости, движущейся в магнитном поле, создаваемом электромагнитной системой в сечении канала первичного преобразователя. ЭДС индукции **E** пропорциональна средней скорости потока жидкости **v**, расстоянию между электродами **d** (внутреннему диаметру ППР) и магнитной индукции **B**:

$$E = k \cdot B \cdot d \cdot v,$$

где **k** – коэффициент пропорциональности.

Для данного типоразмера ЭМР **B** и **d** – величины постоянные.

ЭДС, наведенная в жидкости и зависящая от скорости потока, с помощью электродов передается в измеритель, где вычисляется расход **Q**: объем жидкости, прошедшей через сечение трубопровода за единицу времени. Значение ЭДС не зависит от температуры, вязкости и проводимости жидкости при условии, что проводимость превышает значение, указанное в технических характеристиках.

С учетом формулы для ЭДС индукции расход **Q** определяется следующим образом:

$$Q = \frac{\pi \cdot d^2}{4} \cdot v = \frac{\pi \cdot d}{k \cdot 4 \cdot B} \cdot E$$

Значение расхода преобразуется на импульсном выходе расходомера в последовательность импульсов с частотой **F**, пропорциональной расходу

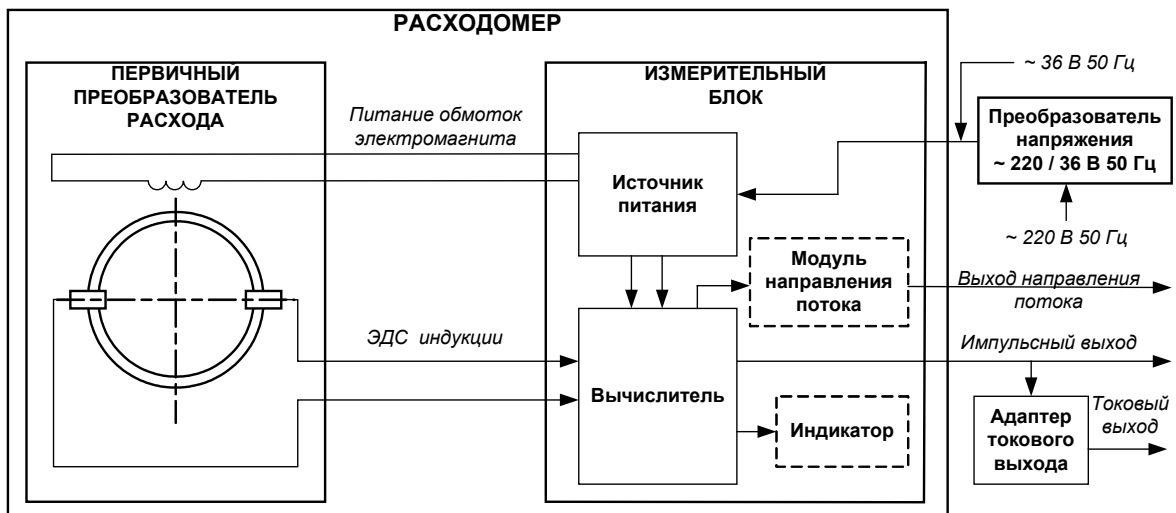
$$F = K_p \cdot Q,$$

где **K<sub>p</sub>** – константа преобразования.

Токовый выход расходомера выполняется по заказу в виде адаптера, преобразующего импульсную последовательность в выходной ток, пропорциональный расходу.

Расходомер состоит из электромагнитного первичного преобразователя расхода и микропроцессорного измерительного блока (ИБ) (рис.1).





**Рис.1. Структурная схема расходомера.**

Измерительный блок включает в себя платы вычислителя и источника питания.

По заказу ИБ может комплектоваться также модулем направления потока или индикатором (исполнения ЭРСВ-5Х0М).

Вычислитель обеспечивает:

- обработку измерительного сигнала (ЭДС индукции) и вычисление значения среднего расхода;
- преобразование измеренного значения среднего расхода в последовательность выходных импульсных сигналов;
- определение направления потока и выдачу сигнала направления потока в виде уровня логического сигнала на выходе модуля направления потока;
- управление индикатором (при наличии);
- накопление объема и времени наработки нарастающим итогом; период обновления параметров накопления в памяти – 1 мин;
- хранение установочных данных, а также параметров накопления; время хранения архива данных при отсутствии питания – не менее года.

Источник питания обеспечивает питание («накачку») обмоток электромагнита ППР и питание платы вычислителя.

Питание расходомера осуществляется напряжением  $\sim 36$  В 50 Гц либо через преобразователь  $\sim 220/36$  В 50 Гц.

#### 1.4.2. Импульсный выход расходомера.

Расходомер имеет импульсный выход для вывода результатов измерения в виде импульсной последовательности типа «меандр» с нормированным весом импульсов, частота следования которых пропорциональна среднему значению объемного расхода, измеренному в течение предыдущей секунды. Допустимая частота работы импульсного выхода расходомера находится в пределах 0,001...1600 Гц.

Для обеспечения сопряжения с различными типами приемников оконечный каскад импульсного выхода может работать как при питании от внутреннего (активный режим), так и от внешнего (пассивный режим) источника питания. Типовая поставка – пассивный режим импульсного выхода.

**ВНИМАНИЕ!** При подключении расходомера к теплосчетчику «ВЗЛЕТ ТСР» исполнения ТСРВ-030М, тепловычислителю «ВЗЛЕТ ТСРВ» исполнения ТСРВ-031 импульсный выход ПР должен находиться в активном режиме.

Схема оконечного каскада и описание режимов работы импульсного выхода приведены в Приложении В.

Длина линии связи по импульсному выходу – до 300 м.

Константа преобразования импульсного выхода  $K_p$ , определяющая вес импульса, устанавливается при выпуске из производства в соответствии с заказом в пределах от 0,0001 до 10 000 с дискретом до 0,0001. Для определения значения  $K_p$  с учетом максимального значения расхода в трубопроводе, где будет устанавливаться расходомер, а также частотных свойств приемника импульсного сигнала можно воспользоваться формулой:

$$K_p [\text{имп/л}] \leq \frac{3,6 \cdot F}{Q_{\text{макс}}} = \frac{1,8}{Q_{\text{макс}} \cdot \tau_u},$$

где  $Q_{\text{макс}}$  – максимальное значение расхода в трубопроводе, м<sup>3</sup>/ч;

$F$  – максимально допустимая для приемника частота следования импульсов расходомера, Гц;

$\tau_u$  – минимально допустимая для приемника длительность импульсов расходомера, с.

По умолчанию устанавливается  $K_p$ , указанная в табл.4.

**Таблица 4**

$D_y$ , мм	10	15	20	25	32	40	50	65	80	100	150	200
$K_p$ , имп/л	1600	800	400	250	160	100	65	40	25	15	7	4

Значения констант преобразования, рекомендуемые для установки в расходомере при его использовании с теплосчетчиком «ВЗЛЕТ ТСР» исполнения ТСРВ-030М, тепловычислителем «ВЗЛЕТ ТСРВ» исполнения ТСРВ-031, приведены в Приложении Д.

### 1.4.3.Выход направления потока

Модулем направления потока по заказу комплектуются расходомеры исполнений ЭРСВ-4Х0М.

Программно для выхода направления потока выбирается одно из трех назначений:

- **Направление потока;**
- **Направление для ТУ;**
- **Контроль питания.**

При назначении **Направление потока** в случае изменения направления потока в трубопроводе уровень сигнала на выходе изменяется без задержки.

При назначении **Направление для ТУ** дополнительно может быть задано значение параметра **Время инерции** в диапазоне от 0 до 60 мин. В этом случае изменение уровня сигнала на выходе произойдет только, если длительность времени изменения направления потока будет больше заданного времени инерции.

Соответствие уровня выходного сигнала **Высокий** (2,4-5 В) или **Низкий** (менее 0,8 В) прямому направлению потока устанавливается программно. По умолчанию прямому направлению потока соответствует **Высокий** уровень высокого сигнала.

При назначении **Контроль питания** в случае наличия напряжения питания расходомера на выходе формируется **Высокий** уровень сигнала. При пропадании напряжения питания расходомера на выходе напряжение отсутствует.

Схема окончного каскада и описание работы выхода направления потока приведены в Приложении В.

Типовая поставка – пассивный режим выхода направления потока.

### 1.4.4.Индикация расходомера.

На жидкокристаллическом индикаторе (ЖКИ) расходомера (при его наличии) могут индцироваться параметры, указанные в табл.5.

**Таблица 5**

Наименование параметра	Обозначение	Ед. изм.	Кол-во знаков индикации		Прим.
			целая часть	дроб. часть	
Средний расход	Q	л/мин м <sup>3</sup> /ч	до 5	2	Прим.3
			до 4	2	
Время наработки	T	час час:мин	до 6	2	
			до 6 (час)	2 (мин)	
Суммарный объем нарастающим итогом	V	л м <sup>3</sup>	до 9	-	Прим.1 Прим.2
			до 7	2	
Объем положительный нарастающим итогом	V+	л м <sup>3</sup>	до 9	-	Прим.1 Прим.2
			до 7	2	
Объем отрицательный нарастающим итогом	V-	л м <sup>3</sup>	до 9	-	Прим.1 Прим.2
			до 7	2	

Значение суммарного объема определяется как сумма объемов, накопленных при прямом (положительном) и обратном (отрицательном) направлениях потока, с учетом знака направления потока.

В расходомере для нереверсивного потока приращение объема в процессе измерения одинаково для индицируемых параметров «суммарный объем» и «объем положительный».

#### ПРИМЕЧАНИЯ.

1. После переполнения счетчика отсчет начинается с нулевого значения.
2. Значения  $V > 10^7$  ( $V < 0,01$ ) индицируются по форме представления числа с плавающей запятой  $V = x,xx E+xx$  ( $V = x,xx E-xx$ ), например,  $V = 0,008765 \rightarrow 8,76 E-03$ ;  $V = 98765432 \rightarrow 9,87 E+07$ .
3. Значение расхода при обратном направлении потока, а также отрицательное значение суммарного объема индицируются со знаком минус.

Набор индицируемых параметров, а также время индикации одного параметра устанавливается по заказу при выпуске из производства. Время индикации одного параметра может устанавливаться в пределах от 1 до 100 с. При типовой поставке устанавливается время индикации 5 секунд каждого из параметров.

При наличии нештатной ситуации в режиме работы трубопровода или неисправности прибора на индикаторе будет периодически индицироваться знакопозиционный код состояния. Наличие нештатной ситуации и/или неисправности прибора индицируется знаком « x », отсутствие – « - ».

1.4.5. Параметры и описание токового выхода приведены в Приложении Г.

1.4.6. Сервисные возможности расходомера.

Кроме установки константы преобразования импульсного выхода в расходомере имеется возможность установки отдельных отсечек по возрастающему и убывающему расходам.

Отсечка – это пороговое значение расхода, ниже которого (при изменении расхода в большую или меньшую сторону) отсутствует накопление объема и выдача импульсов.

Каждая из отсечек может устанавливаться в пределах от 0 до  $0,255 \cdot Q_{\text{наиб}}$  с дискретом –  $0,001 \cdot Q_{\text{наиб}}$ . Типовое значение при выпуске из производства –  $0,001 \cdot Q_{\text{наиб}}$ .

В расходомере для реверсивного потока отсечки срабатывают как при положительном, так и при отрицательном направлении потока. Сигнал на выходе направления потока изменяется с учетом установленных отсечек.

Модификация установочных параметров: константы преобразования импульсного выхода, уровней отсечек и т.д. не влияет на метрологические характеристики прибора и может производиться

при необходимости на объекте. Для модификации значений установочных параметров необходимы преобразователь RS-232 и программное обеспечение «Монитор ВЗЛЕТ ЭР». Подключение преобразователя – в соответствии с Приложением В инструкции по монтажу.

#### 1.4.7. Конструкция расходомера.

ППР представляет собой датчик в виде полого цилиндра из немагнитного материала с обмотками электромагнита и электродами для съема измерительного сигнала. Внутренняя поверхность ППР футерована электроизоляционным материалом фторопластом. ППР встраивается в трубопровод и практически не препятствует потоку жидкости.

Для предохранения выступающей на торцевые поверхности ППР фторопластовой футеровки и для обеспечения постоянства профиля внутреннего канала ППР в эксплуатации используются защитные кольца. Диаметры защитных колец позволяют использовать стандартные фланцы по ГОСТ 12820 исполнения 3, что обеспечивает соосность внутреннего канала ППР и фланца при монтаже на объекте.

Расходомеры типоразмера  $D_y200$  выполняются фланцеванными (рис.Б.2).

Измерительный блок выполнен на двух печатных платах, размещенных в прямоугольном корпусе одна за другой. Передняя плата – это плата вычислителя, задняя – источника питания. Корпус ИБ укреплен с помощью полой стойки на ППР. Возможен разворот ИБ вокруг оси стойки на  $180^\circ$ .

На плате питания размещена вилка ХТ1 разъема, предназначенного для подключения кабеля питания расходомера. На плате вычислителя размещены клеммный соединитель импульсного выхода, контактные пары для подключения выходного каскада импульсного выхода с помощью перемычек к внутреннему источнику питания, а также разъемный соединитель технологического последовательного канала связи. Модуль направления потока устанавливается на плату вычислителя.

Ввод кабелей питания, импульсного выхода и выхода направления потока осуществляется через два кабельных гермоввода типоразмера Pg7, обеспечивающих заданную степень пылевлагозащитности.

Кроме гермовводов на корпусе измерительного блока имеется клемма защитного заземления расходомера.

## **1.5. Маркировка и пломбирование**

1.5.1. На крышке измерительного блока ЭМР нанесены:

- наименование и обозначение прибора;
- товарный знак фирмы-изготовителя;
- знак утверждения типа средства измерения;
- краткие технические характеристики;
- вид исполнения.

Заводской номер и типоразмер ЭМР указан на шильдике, размещенном на корпусе ИБ.

Маркирован также гермоввод сетевого кабеля.

1.5.2. После монтажа ЭМР на объекте могут быть опломбированы два крепежных винта крышки измерительного блока.

## 2. ИСПОЛЬЗОВАНИЕ ПО НАЗНАЧЕНИЮ

### 2.1. Эксплуатационные ограничения

- 2.1.1. Эксплуатация расходомера должна производиться в условиях действующих факторов, не превышающих допустимых значений, оговоренных в п.1.2.3.
- 2.1.2. Расходомер может устанавливаться в вертикальном, горизонтальном или наклонном трубопроводе. Наличие грязевиков или специальных фильтров не обязательно.
- 2.1.3. Точная и надежная работа расходомера обеспечивается при выполнении в месте установки ППР следующих условий:
- отсутствие скоплений воздуха;
  - давление жидкости исключает газообразование в трубопроводе;
  - на входе и выходе ППР имеются прямолинейные участки трубопроводов соответствующей длины с Ду, равным Ду ППР. При реверсивном потоке длина прямолинейных участков до и после ППР должна быть одинаковой. На этих участках не должно быть никаких устройств или элементов, вызывающих изменение структуры потока жидкости;
  - весь внутренний объем канала ППР в процессе работы расходомера должен быть заполнен жидкостью;
  - напряженность внешнего магнитного поля не должна превышать 40 А/м.

Рекомендации по выбору места установки и правила монтажа (демонтажа) расходомера, описание набора элементов арматуры, а также комплекта присоединительной арматуры «ВЗЛЕТ КПА» изложены в документе «Расходомер-счетчик электромагнитный «ВЗЛЕТ ЭР». Исполнения ЭРСВ-410(510)М, -420М, -430(530)М, -440(540)М, -450(550)М, -470М. Инструкция по монтажу». В41.29-00.00 ИМ.

- 2.1.4. Тип и состав контролируемой жидкости (наличие и концентрация взвесей, посторонних жидкостей и т.п.), а также состояние трубопровода не должны приводить к появлению отложений, влияющих на работоспособность и метрологические характеристики расходомера.

В системах, использующих по каким-либо причинам угольные фильтры, для обеспечения работоспособности расходомера необходимо следить за исправностью угольных фильтров.

- 2.1.5. Необходимость защитного заземления прибора определяется в соответствии с требованиями главы 1.7 «Правил устройства электроустановок» в зависимости от напряжения питания и условий размещения прибора.

2.1.6. Молниезащита объекта размещения прибора, выполненная в соответствии с «Инструкцией по устройству молниезащиты зданий, сооружений и промышленных коммуникаций» СО153-34.21.122-2003 (утвержденной Приказом Минэнерго России №280 от 30.06.2003) предохраняет прибор от выхода из строя при наличии молниевых разрядов.

2.1.7. Требования к условиям эксплуатации и выбору места монтажа, приведенные в настоящей эксплуатационной документации, учитывают наиболее типичные внешние факторы, влияющие на работу расходомера.

На объекте эксплуатации могут существовать или возникнуть в процессе его эксплуатации внешние факторы, не поддающиеся предварительному прогнозу, оценке или проверке, и которые производитель не мог учесть при разработке.

В случае проявления подобных факторов следует найти иное место эксплуатации, где данные факторы отсутствуют или не оказывают влияния на работу изделия.

## 2.2. Выбор типоразмера расходомера и определение гидравлических потерь

2.2.1. Выбор типоразмера расходомера определяется диапазоном расходов в трубопроводе, где будет устанавливаться ППР. Если диапазон расходов для данного трубопровода укладывается в диапазон расходов нескольких типоразмеров ЭМР, то определять нужный типоразмер рекомендуется исходя из заданного предельного значения потери напора.

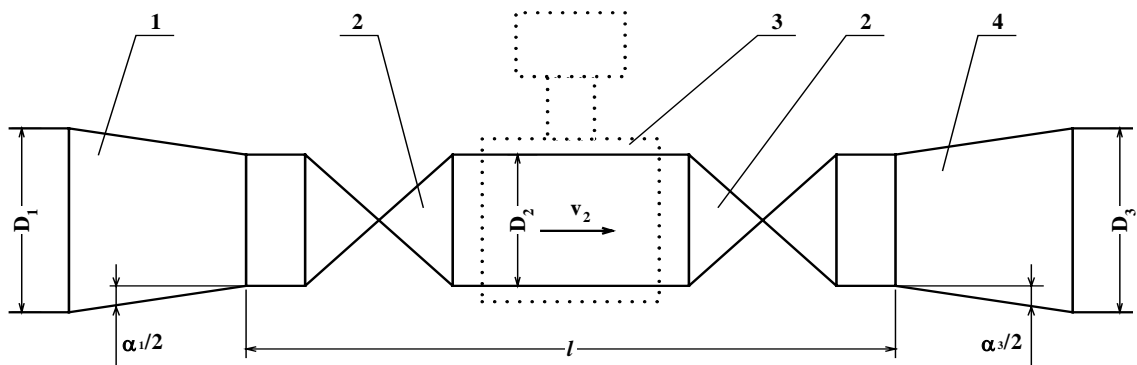
2.2.2. Если значение  $D_y$  выбранного типоразмера ЭМР меньше значения  $D_y$  трубопровода, куда предполагается устанавливать ППР, то для монтажа в трубопровод используются переходные конуса (конфузор и диффузор).

2.2.3. Определить гидравлические потери напора в системе <конфузор – ППР – диффузор>, приведенной на рис.2, можно по нижеприведенной методике.

2.2.3.1. Исходные данные для определения потерь напора:

- объемный расход жидкости в данном трубопроводе	- Q	[м <sup>3</sup> /ч];
- $D_y$ подводящего трубопровода	- D1	[мм];
- $D_y$ ППР	- D2	[мм];
- $D_y$ отводящего трубопровода	- D3	[мм];
- угол конусности конфузора	- $\alpha_1$	[град];
- угол конусности диффузора	- $\alpha_3$	[град];
- длина прямолинейного участка	- l	[мм].





1 – конфузор; 2 – полнопроходная шаровая задвижка; 3 – ППР; 4 – диффузор.

**Рис. 2. Схема трубопровода в месте установки ППР.**

2.2.3.2. Согласно известному принципу суперпозиции суммарные потери напора  $h_n$  в системе <конфузор – ППР – диффузор> складываются из местных потерь напора в конфузоре  $h_{н1}$ , прямолинейном участке (длиной  $l$ )  $h_{н2}$  и диффузоре  $h_{н3}$ :

Потеря напора в конфузоре определяется по графику рис.3а, где  $v_2$  – скорость потока жидкости в прямолинейном участке. График зависимости потери напора от скорости потока рассчитан для угла конусности конфузора  $\alpha_1 = 20^\circ$ . Для определения скорости потока жидкости по значению объемного расхода  $Q$  можно воспользоваться графиком рис.4 или формулой:

$$v[\text{м/с}] = \frac{Q[\text{м}^3/\text{ч}]}{0,9 \cdot \pi \cdot D_y^2[\text{мм}]} \cdot 10^3$$

Потеря напора в прямолинейном участке определяется по графику рис.3б. График зависимости потери напора от скорости потока рассчитан для отношений длины прямолинейного участка к диаметру 15; 20; 25 и 30.

Потеря напора в диффузоре определяется по графику рис.3в. График зависимости потери напора от скорости потока рассчитан для угла конусности диффузора  $\alpha_3 = 20^\circ$  и отношений наибольшего диаметра диффузора к наименьшему 2,0; 2,5; 3,5 и 4,0.

**ПРИМЕЧАНИЕ.** Программное обеспечение для проведения уточненного расчета потерь напора в системе <конфузор – ППР – диффузор> поставляется по заказу.

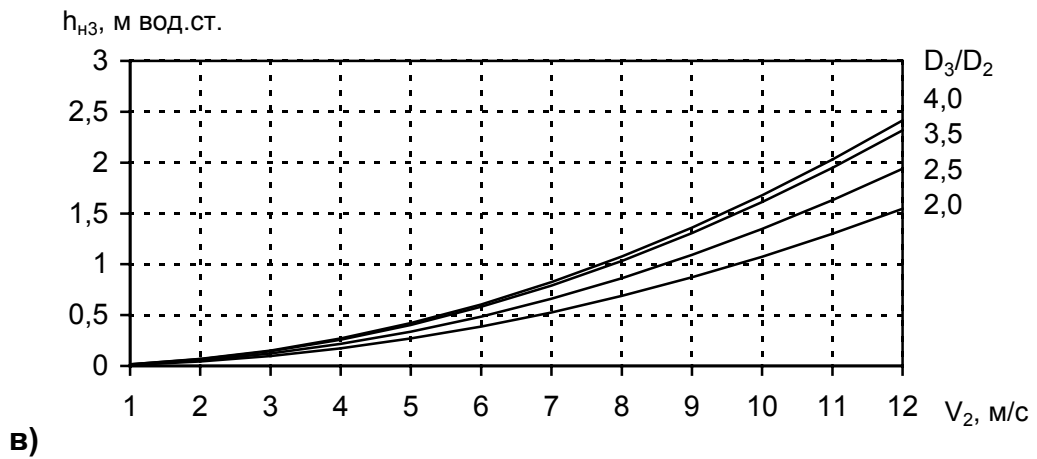
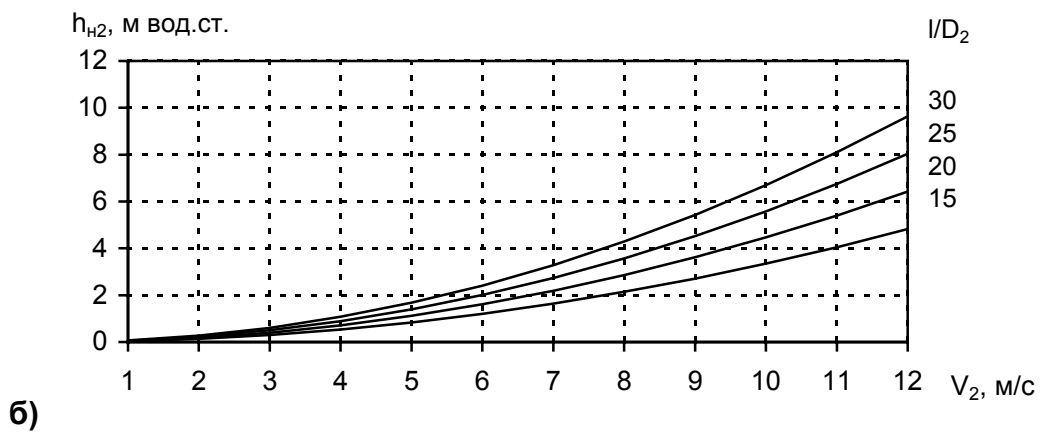
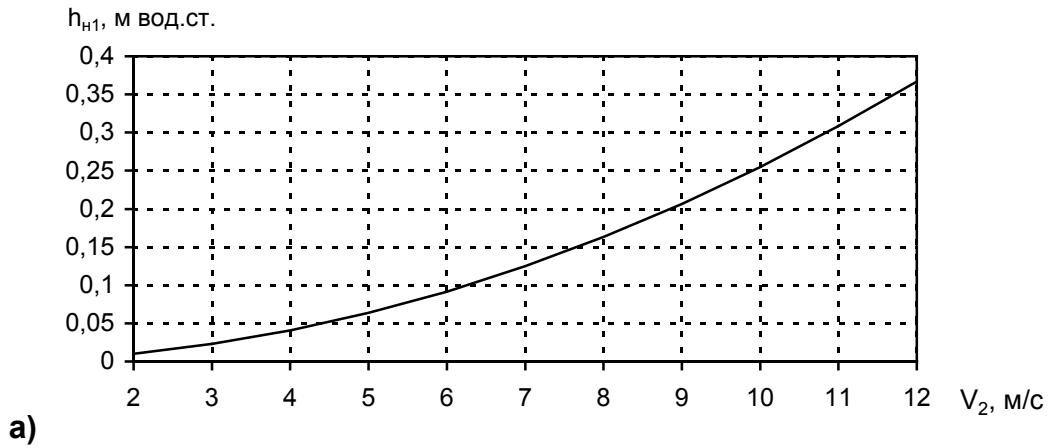
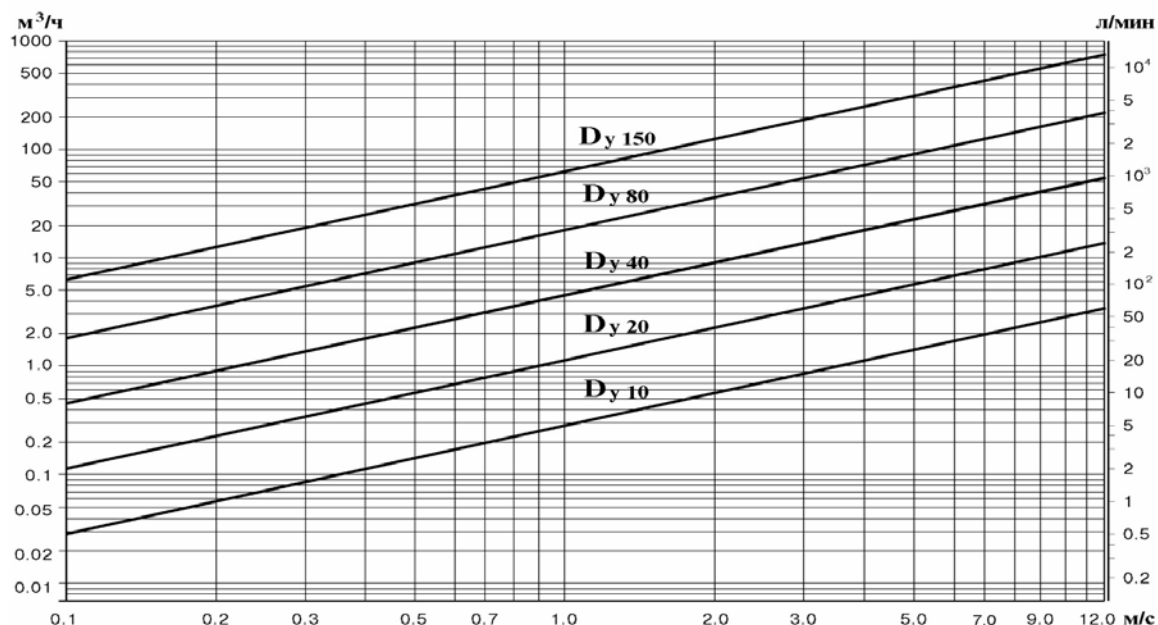


Рис. 3. Графики зависимостей потерь напора в конфузоре (а), прямолинейном участке (б) и диффузоре (в).



**Рис. 4. График зависимости расхода жидкости от скорости потока для различных значений  $D_y$ .**

## 2.3. Подготовка к использованию

### 2.3.1. Меры безопасности.

- 2.3.1.1. К работе с расходомером допускается обслуживающий персонал, изучивший эксплуатационную документацию на изделие.
- 2.3.1.2. При подготовке изделия к использованию и в процессе эксплуатации должны соблюдаться «Правила технической эксплуатации электроустановок потребителей» и «Правила техники безопасности при эксплуатации электроустановок потребителей».
- 2.3.1.3. При проведении работ с расходомером опасными факторами для человека являются:
  - переменное напряжение (с действующим значением до 242 В частотой 50 Гц);
  - давление в трубопроводе (до 2,5 МПа);
  - температура рабочей жидкости (до 150 °С).
- 2.3.1.4. Запрещается использовать расходомеры при давлении в трубопроводе более 2,5 МПа.
- 2.3.1.5. При обнаружении внешних повреждений изделия или сетевой проводки следует отключить расходомер до выяснения специалистом возможности дальнейшей эксплуатации.

2.3.1.6. В процессе работ по монтажу, пусконаладке или ремонту расходомера запрещается:

- производить подключения к расходомеру, переключения режимов или замену электрорадиоэлементов при включенном питании;
- демонтаж расходомера из трубопровода до полного снятия давления на участке трубопровода, где производятся работы;
- использовать неисправные электрорадиоприборы, электроинструменты либо без подключения их корпусов к магистрали защитного заземления (зануления).

2.3.2. При вводе в эксплуатацию изделия должно быть проверено:

- соответствие направления стрелки на корпусе расходомера направлению потока жидкости в трубопроводе;
- соответствие длин прямолинейных участков на входе и выходе ЭМР направлению потока;
- правильность подключения расходомера и взаимодействующего оборудования в соответствии с выбранной схемой;
- правильность заданного режима работы импульсного выхода;
- соответствие напряжения питания заданным техническим характеристикам.

2.3.3. Расходомер при первом включении или после длительного перерыва в работе готов к эксплуатации после:

- полного прекращения динамических гидравлических процессов в трубопроводе, связанных с регулированием потока жидкости (работы на трубопроводе со сливом жидкости, перекрытие потока жидкости и т.п.);
- 30-минутной промывки ППР потоком жидкости;
- 30-минутного прогрева расходомера.

2.3.4. Перед вводом в эксплуатацию необходимо опломбировать расходомер и задвижки байпаса (при его наличии).

2.3.5. После завершения процедуры ввода в эксплуатацию в паспорте на расходомер заполняются пункты гарантийного талона с указанием места установки оборудования, наименований эксплуатирующей и монтажной организаций, даты ввода в эксплуатацию.

Для постановки расходомера на гарантийное обслуживание необходимо представить в сервисный центр (СЦ) паспорт с заполненным гарантийным талоном. СЦ делает отметку в гарантийном талоне о постановке прибора на гарантийное обслуживание и направляет ксерокопию талона на предприятие-изготовитель.

Если расходомер не ставится на гарантийное обслуживание в СЦ, то ксерокопия заполненного гарантийного талона направляется на предприятие-изготовитель.

## 2.4. Порядок работы

Сданный в эксплуатацию расходомер работает непрерывно в автоматическом режиме.

При необходимости значения измеряемых и установочных параметров можно считать по интерфейсу RS-232 при помощи сервисного программного обеспечения.

## 2.5. Возможные неисправности и методы их устранения

2.5.1. Перечень неисправностей и нестандартных ситуаций, диагностируемых расходомером и индицируемых (при наличии индикатора) в виде знакопозиционного кода, приведен в табл.6.

Таблица 6

Знакопозиционный код	Содержание неисправности, нестандартной ситуации	Примечание
1	Отсутствует измерительный сигнал	
2	Превышение измерительным сигналом допустимого уровня	
3	Некорректное значение $K_p$ : при текущем значении расхода частота следования на импульсном выходе должна выйти за пределы 0,001...1500 Гц	Если частота следования должна быть меньше 0,001 Гц, то на импульсном выходе значение частоты следования будет равно 0 Гц, если частота следования должна быть больше 1500 Гц, то – 1500 Гц
4	По убывающему расходу установлена отсечка $Q_y$ большая, чем отсечка по возрастающему расходу $Q_v$	В процессе работы $Q_v$ приравнивается $Q_y$
5	Резерв	
6	Текущее значение расхода больше $Q_{наиб}$	
7	Аппаратная неисправность расходомера	
8	Расходомер не инициализирован	

2.5.2. В случае индикации символа «x» на знакоместе 7 или 8 (при наличии индикатора) прибор необходимо отправить в ремонт.

2.5.3. В случае отсутствия сигнала на импульсном выходе или индикации символа «x» на знакоместах 1...4, 6 следует:

- проверить наличие и соответствие нормам напряжение питания на входе расходомера и преобразователя напряжения (при наличии). При необходимости заменить преобразователь напряжения;
- проверить надежность подсоединения цепей питания;
- проверить наличие жидкости и ее движения в трубопроводе;
- убедиться в отсутствии скопления газа в месте установки расходомера;

- проверить с помощью сервисного программного обеспечения корректность значений  $K_p$  и отсечек по расходу. При необходимости изменить их значения.

В случае соответствия условий требованиям необходимо отключить расходомер и вызвать представителя обслуживающей организации либо связаться с предприятием-изготовителем для определения возможности дальнейшей эксплуатации ЭМР.

2.5.4. Расходомер «ВЗЛЕТ ЭР» по виду исполнения и с учетом условий эксплуатации относится к изделиям, ремонт которых производится на специализированных предприятиях либо предприятии-изготовителе.

## 3. ТЕХНИЧЕСКОЕ ОБСЛУЖИВАНИЕ

### 3.1. Проверка технического состояния

3.1.1. Введенный в эксплуатацию расходомер рекомендуется подвергать периодическому осмотру с целью контроля:

- работоспособности расходомера;
- соблюдения условий эксплуатации расходомера;
- наличия напряжения питания;
- отсутствия внешних повреждений составных частей расходомера;
- надежности электрических и механических соединений.

Периодичность осмотра зависит от условий эксплуатации, но не должна быть реже одного раза в две недели.

3.1.2. Несоблюдение условий эксплуатации расходомера в соответствии с разделом 1.2.3 может привести к отказу расходомера или превышению допустимого уровня погрешности измерений.

Внешние повреждения расходомера также могут вызвать его отказ либо увеличение погрешности измерения. При появлении внешних повреждений необходимо вызвать сотрудника регионального представительства для определения возможности дальнейшей эксплуатации расходомеров.

3.1.3. В процессе эксплуатации расходомера не реже одного раза в год необходимо проводить профилактический осмотр внутреннего канала ППР на наличие загрязнений и/или отложений. Допускается наличие легкого рыжеватого налета, который при проведении профилактики должен сниматься с помощью чистой мягкой ветоши, смоченной в воде.

При наличии загрязнений и отложений другого вида или их существенной толщины необходимо произвести очистку поверхности ППР и отправить расходомер на внеочередную поверку.

Наличие загрязнений на поверхности, контактирующей с жидкостью, свидетельствует о неудовлетворительном состоянии трубопровода.

3.1.4. При отправке расходомера на поверку или в ремонт необходимо после демонтажа очистить внутренний канал ППР от отложений, образовавшихся в процессе эксплуатации, а также от остатков рабочей жидкости.

При монтаже и демонтаже расходомеров необходимо руководствоваться документом «Расходомер-счетчик электромагнитный «ВЗЛЕТ ЭР». Исполнения ЭРСВ-410(510)М, -420М, -430(530)М, -440(540)М, -450(550)М, -470М. Инструкция по монтажу» В41.29-00.00 ИМ.

Отправка расходомера для проведения поверки либо гарантийного (послегарантийного) ремонта должна производиться с пас-

портом расходомера. В сопроводительных документах необходимо указывать почтовые реквизиты, телефон и факс отправителя, а также способ и адрес обратной доставки.

Гарантийный ремонт производится при наличии в паспорте заполненного гарантийного талона.

### **3.2. Поверка**

Расходомер-счетчик электромагнитный «ВЗЛЕТ ЭР» проходит первичную поверку при выпуске из производства и после ремонта, периодические – в процессе эксплуатации.

Межповерочный интервал – 4 года.

Поверка расходомера производится в соответствии с документом: «Инструкция. ГСИ. Расходомер-счетчик электромагнитный «ВЗЛЕТ ЭР». Методика поверки» В41.00-00.00 И1.

## **4. УПАКОВКА, ХРАНЕНИЕ И ТРАНСПОРТИРОВАНИЕ**

4.1. Расходомер «ВЗЛЕТ ЭР», укомплектованный в соответствии с заявкой, упаковывается в индивидуальную тару категории КУ-2 по ГОСТ 23170 (коробку из гофрированного картона либо деревянный ящик). Туда же помещается эксплуатационная документация.

Присоединительная арматура поставляется в отдельной таре россыпью или в сборе на один или несколько комплектов.

4.2. Хранение расходомера должно осуществляться в упаковке изготовителя в соответствии с требованиями группы 1 по ГОСТ 15150. В помещении для хранения не должно быть токопроводящей пыли, паров кислот и щелочей, а также газов, вызывающих коррозию и разрушающих изоляцию.

Расходомер не требует специального технического обслуживания при хранении.

4.3. Расходомеры могут транспортироваться автомобильным, речным, железнодорожным и авиационным транспортом при соблюдении следующих условий:

- транспортировка осуществляется в заводской таре;
- отсутствует прямое воздействие влаги;
- температура не выходит за пределы от минус 30 до 50 °С;
- влажность не превышает 98 % при температуре до 35 °С;
- вибрация в диапазоне от 10 до 500 Гц с амплитудой до 0,35 мм и ускорением до 49 м/с<sup>2</sup>;
- удары со значением пикового ускорения до 98 м/с<sup>2</sup>;
- уложенные в транспорте расходомеры закреплены во избежание падения и соударений.



## ПРИЛОЖЕНИЕ А. Значения расхода

Таблица А.1. Значения расхода для различных исполнений, типоразмеров и направлений потока

Исполнение	Значение расхода, м <sup>3</sup> /ч									
	Все	ЭРСВ-410(510)М			ЭРСВ-430(530)М	ЭРСВ-420М	ЭРСВ-470М	ЭРСВ-440(540)М	ЭРСВ-450(550)М	ЭРСВ-420М, -430(530)М, -440(540)М, -450(550)М, -470М
Обозначение	Q <sub>наиб</sub>	Q <sub>мин1</sub>	Q <sub>мин2</sub>	Q <sub>наим</sub>	Q <sub>наим пр</sub>					Q <sub>наим обр</sub>
Направление потока	любое	любое			прямое					обратное
δ, %	±0,91 для ЭРСВ-410(510)М ±2,0 кроме ЭРСВ-410(510)М	±1,0	±2,0	±2,8	±2,0					±2,0
v, м/с	12	1,5	0,136	0,08	0,08	0,06	0,05	0,04	0,024	0,08
Dy, мм										
10	3,40	0,425	0,039	0,023	0,023	-	-	-	-	0,023
15	7,641	0,955	0,087	0,051	0,051	0,038	-	-	-	0,051
20	13,58	1,698	0,154	0,091	0,091	0,068	0,054	0,045	0,027	0,091
25	21,23	2,653	0,241	0,142	0,142	0,106	0,085	0,071	0,042	0,142
32	34,78	4,347	0,395	0,232	0,232	0,174	0,139	0,116	0,070	0,232
40	54,34	6,792	0,617	0,362	0,362	0,272	0,217	0,181	0,109	0,362
50	84,90	10,61	0,965	0,566	0,566	0,425	0,340	0,283	0,170	0,566
65	143,5	17,94	1,630	0,957	0,957	0,717	0,574	0,478	0,287	0,957
80	217,3	27,17	2,470	1,449	1,449	1,087	0,869	0,724	0,435	1,449
100	339,6	42,45	3,859	2,264	2,264	1,698	1,358	1,132	0,679	2,264
150	764,1	95,51	8,683	5,094	5,094	3,821	-	-	-	5,094
200	1358	382,0	34,73	9,056	9,056	-	-	-	-	9,056

Q<sub>наиб</sub> – наибольшее значение расхода нормируемого диапазона;

Q<sub>наим</sub> – наименьшее значение расхода нормируемого диапазона;

Q<sub>мин1</sub>, Q<sub>мин2</sub> – минимальное значение расхода для указанных пределов допускаемой погрешности;

Q<sub>наим пр</sub> – наименьшее значение расхода нормируемого диапазона при прямом направлении потока;

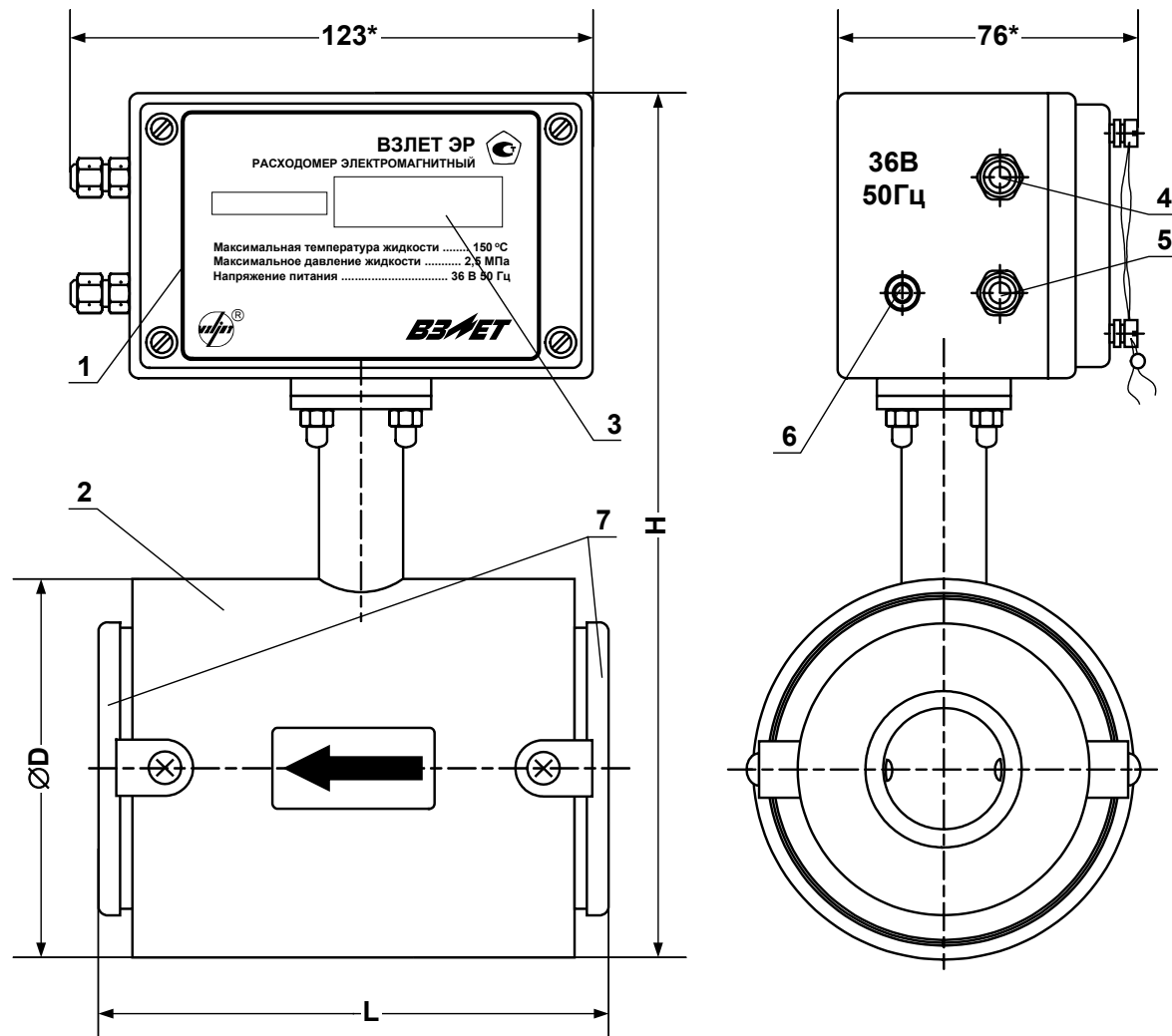
Q<sub>наим обр</sub> – наименьшее значение расхода нормируемого диапазона при обратном направлении потока;

δ – пределы допускаемой погрешности;

v – скорость потока;

Dy – типоразмер.

## ПРИЛОЖЕНИЕ Б. Вид расходомера и преобразователя на- пряжения

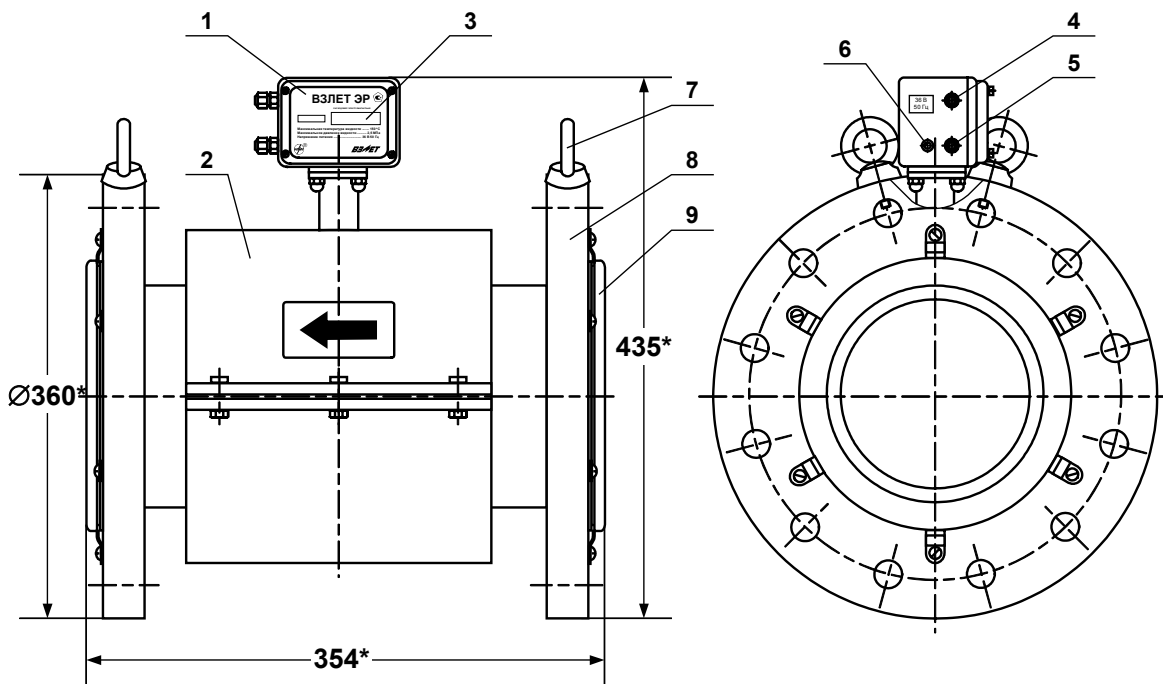


1 – измерительный блок; 2 – первичный преобразователь расхода; 3 – индикатор (при наличии); 4 – гермоввод кабеля питания; 5 – гермоввод кабеля связи; 6 – клемма защитного заземления; 7 – защитные кольца.

Dy, мм	10	15	20	25	32	40	50	65	80	100	150
D*, мм	60	60	73	73	83	89	102	121	140	159	219
L*, мм	93	93	113	113	123	133	153	174	174	214	233
H*, мм	185	185	198	198	208	214	227	245	265	284	344
Масса, кг, не более	1,2	1,2	1,4	1,8	2,2	2,6	3,2	4,2	6	8,9	15

\* - справочные размеры

Рис. Б.1. Вид расходомера D<sub>y</sub>100-D<sub>y</sub>150.

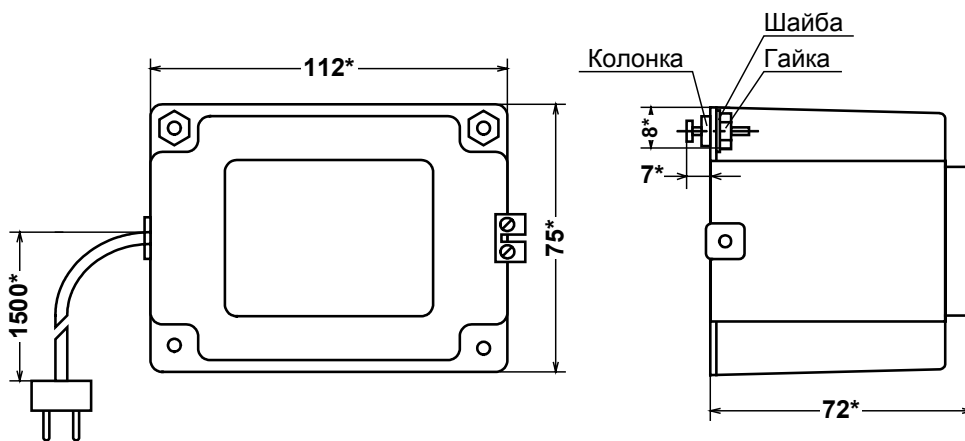


Масса не более 59,4 кг

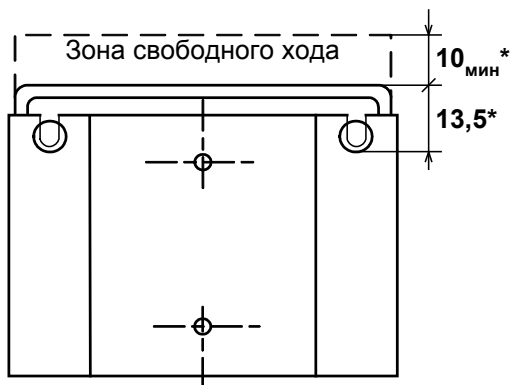
1 – измерительный блок; 2 – первичный преобразователь расхода; 3 – индикатор (при наличии); 4 – гермоввод кабеля питания; 5 – гермоввод кабеля связи; 6 – клемма защитного заземления; 7 – рым-болт; 8 – фланец; 9 – защитные кольца.

\* - справочные размеры

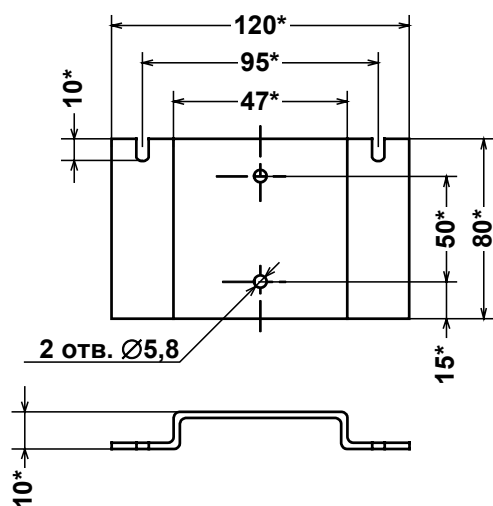
Рис. Б.2. Вид расходомера Dy200.



а) вид преобразователя напряжения ИЭП13-3606



б) вид сзади преобразователя с монтажной планкой



в) монтажная планка для крепления преобразователя на вертикальной плоскости

\* - справочные размеры

Рис. Б.3. Преобразователь напряжения ~220/36 В 50 Гц.

## ПРИЛОЖЕНИЕ В. Схема оконечного каскада

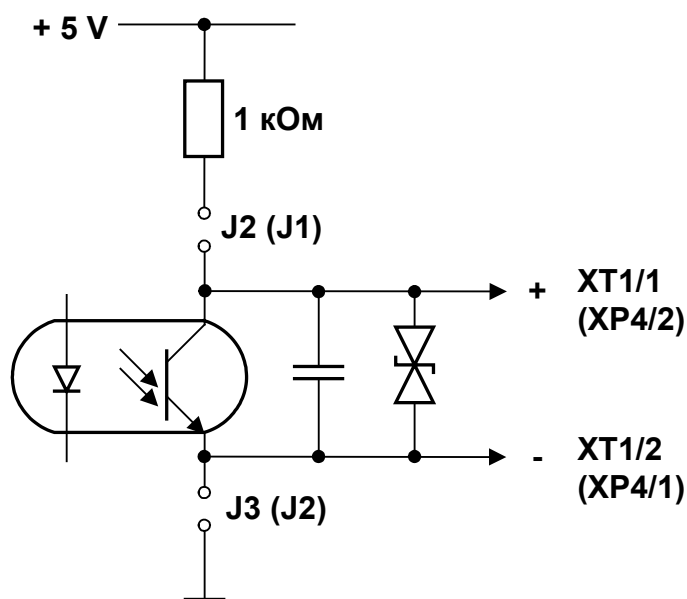


Рис. В.1. Схема оконечного каскада импульсного выхода и выхода направления потока

При питании от внутреннего источника амплитуда импульсов (активный режим на импульсном выходе или уровень напряжения на выходе направления потока) лежит в пределах 2,4-5,0 В. Работа импульсного выхода и выхода направления потока в активном режиме допускается только на изолированную нагрузку с сопротивлением не менее 1 кОм.

В момент формирования импульса транзистор оконечного каскада импульсного выхода открыт.

При питании от внешнего источника (пассивный режим) импульсный выход и выход направления потока являются гальванически изолированными, допускают запитку от источника напряжения 5-24 В и обеспечивают коммутацию тока нагрузки до 20 мА.

Подключение оконечного каскада импульсного выхода к внутреннему источнику питания + 5 В осуществляется с помощью перемычек, замыкающих контактные пары J2, J3 на плате вычислителя.

Подключение оконечного каскада выхода направления потока к внутреннему источнику питания +5 В осуществляется с помощью перемычек, замыкающих контактные пары J1 и J2 на модуле направления потока.

В скобках на схеме указаны обозначения контактных пар и контактов разъема на модуле направления потока.

## ПРИЛОЖЕНИЕ Г. Токовый выход расходомера

Токовый выход расходомера обеспечивается с помощью адаптера токового выхода, преобразующего импульсную последовательность в выходной ток, значение которого соответствует измеренному значению расхода.

Диапазон работы токового выхода 0-5 мА, 0-20 мА или 4-20 мА на сопротивление нагрузки 0,05-1 кОм.

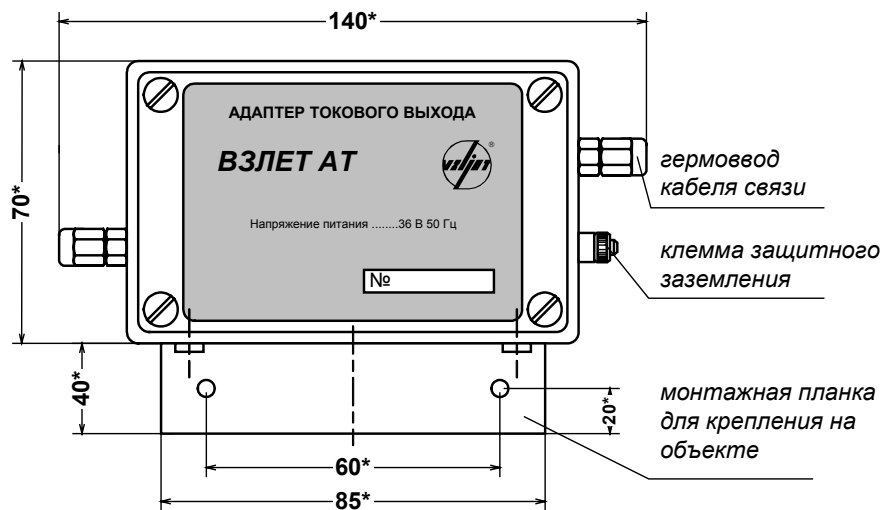
Программирование минимального и максимального значений заданного диапазона токового выхода выполняется при выпуске из производства по заказу. Минимальное значение токового диапазона соответствует частоте 0 Гц на импульсном выходе, максимальное – 1600 Гц.

Напряжение питания адаптера 36 В 50 Гц, мощность потребления не более 2 ВА. Адаптер может питаться от сети 36 В 50 Гц или от автономного преобразователя напряжения ~220/36 В 50 Гц.

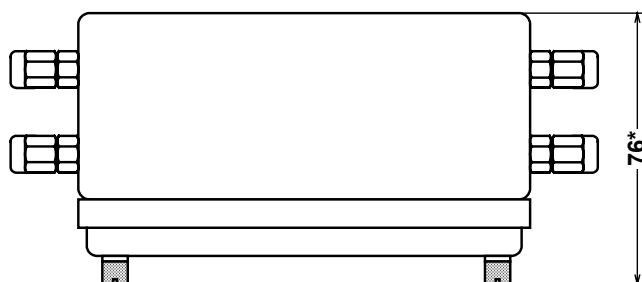
Вид адаптера приведен на рис.Г.1, схема подключения адаптера приведена на рис.Г.2.

При подключении адаптера токового выхода к импульсному выходу расходомера необходимо с помощью соответствующих переключателей установить активный режим работы импульсного выхода.

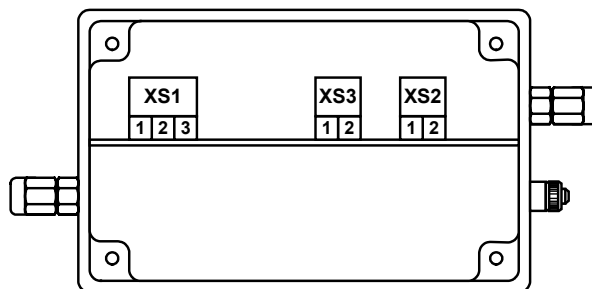
а) вид спереди с монтажной планкой



б) вид сверху



в) вид спереди со снятой крышкой



\* - справочные размеры

Рис. Г.1. Адаптер токового выхода.

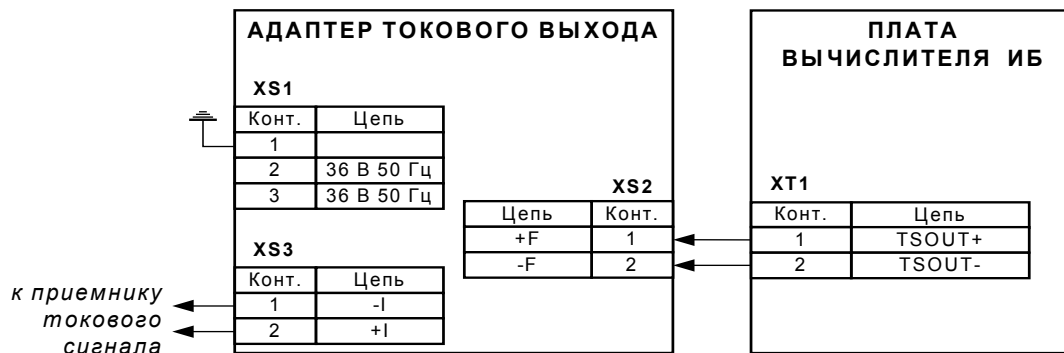


Рис. Г.2. Схема подключения адаптера.

## ПРИЛОЖЕНИЕ Д. Рекомендуемые значения $K_p$

При работе расходомера с теплосчетчиком «ВЗЛЕТ ТСР» исполнения ТСРВ-030М, с тепловычислителем «ВЗЛЕТ ТСРВ» исполнения ТСРВ-031 значение  $K_p$  определяется из условия максимальной допустимой частоты следования импульсов  $F=100$  Гц при пассивном режиме работы импульсного входа тепловычислителя.

В таблице Д.1 приведены значения  $K_p$ , рекомендуемые для установки в расходомере при расходе не более  $Q_{\text{наиб}}$  (столбец 4) и не более  $0,5 \cdot Q_{\text{наиб}}$  (столбец 7). Режим работы импульсного выхода расходомера – активный.

Таблица Д.1

$D_y$ мм	$Q_{\text{наиб}}$		$K_p$	$0,5 \cdot Q_{\text{наиб}}$		$K_p$
	м <sup>3</sup> /ч	л/с	имп/л	м <sup>3</sup> /ч	л/с	имп/л
1	2	3	4	5	6	7
10	3,40	0,944	105,8	1,700	0,472	211,7
15	7,64	2,111	47,0	3,62	1,055	94,0
20	13,58	3,772	26,51	6,79	1,886	53,01
25	21,23	5,889	16,0	10,62	2,944	33,0
32	34,78	9,661	10,35	17,39	4,831	20,70
40	54,34	15,09	6,625	27,17	7,547	13,25
50	84,90	23,58	4,240	42,45	11,79	8,481
65	143,5	39,86	2,509	71,75	19,93	5,017
80	217,3	60,36	1,657	108,7	30,18	3,313
100	339,6	94,33	1,060	169,8	47,17	2,120
150	764,1	212,3	0,471	382,1	106,1	0,942

re\_erXX0m\_1.doc3  
41.12.03.01  
41.12.07.01



Город \_\_\_\_\_  
 Платательщик \_\_\_\_\_  
 Получатель \_\_\_\_\_  
 Почтовый адрес \_\_\_\_\_  
 телефон, факс \_\_\_\_\_  
 Источник получения информации \_\_\_\_\_

СМИ	<input type="checkbox"/>	рекомендации	<input type="checkbox"/>
выставки	<input type="checkbox"/>	другое	<input type="checkbox"/>



Россия, 190121, г. Санкт-Петербург, ул. Мастерская, 9  
 технический отдел (812) 714-8178, -19, -48, -28  
 договорной отдел (812) 714-8151, 714-8140  
 получение приборов (812) 714-8102  
 факс (812) 714-7138, mail@vzljot.ru, www.vzljot.ru

**Расходомер электромагнитный «ВЗЛЕТ ЭР»  
 для учета горячей и холодной воды**

**КАРТА ЗАКАЗА № \_\_\_\_\_ Заявка № \_\_\_\_\_ от « \_\_\_\_\_ » \_\_\_\_\_ 2006г. Код \_\_\_\_\_**

**1. Исполнение**

без индикатора						с индикатором		
ЭРСВ-430М	ЭРСВ-410М	ЭРСВ-420М	ЭРСВ-470М	ЭРСВ-440М	ЭРСВ-450М	ЭРСВ-530М	ЭРСВ-510М	ЭРСВ-540М
1:150		1:200	1:250	1:300	1:500	1:150		1:300

**2. Опции**

Источник электропитания 220/36 В 50 Гц  шт. Длина кабеля \_\_\_\_\_ м (типовая 1,5 м)

Реверсивное исполнение  (диапазон в соответствии с ЭД)

Модуль выходного сигнала направления потока (для ЭРСВ 4х0М)

**3. Установки**

Импульсный выход пассивный  активный   $K_p =$  \_\_\_\_\_ имп/л, длина кабеля связи \_\_\_\_\_ м

Выход сигнал направления потока пассивный  активный

Уровень сигнала направления потока высокий  низкий

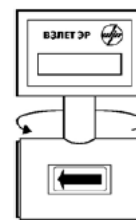
Отсечка по убывающему расходу \_\_\_\_\_  $\times Q_{наиб.}$  (типовая  $0,002 \times Q_{наиб.}$ )

Отсечка по возрастающему расходу \_\_\_\_\_  $\times Q_{наиб.}$  (типовая  $0,002 \times Q_{наиб.}$ )

Индизируемые параметры (ЭРСВ-5х0М) расход  объем  время работы

Период индикации \_\_\_\_\_ с (от 1 до 100, типовая 5с)

Поворот измерительного блока вокруг оси стойки  $0^\circ$    $180^\circ$



**4. Дополнительная комплектация**

Присоединительная арматура углеродистая сталь  нержавеющая сталь

Диаметр трубопровода, в который производится врезка \_\_\_\_\_ мм

Рабочее давление, МПа				Комплект №1 фланцы, габаритные имитаторы, крепеж, прокладки	Комплект №2 комплект №1, конфузоры, прямолинейные участки	Комплект №3 комплект №1 без габаритного имитатора	Взлет КПА*
для D <sub>v</sub> 10+65 мм		для D <sub>v</sub> 80 и более					
до 1,6	до 2,5	до 1,6	до 2,5				

Адаптер RS 232 (для настройки)  шт.

Адаптер токового выхода «ВЗЛЕТ АТ» (АТВ-1)  шт.

с диапазоном выходного тока: 0-5 мА  0-20 мА  4-20 мА   $Q_{m \max} =$  \_\_\_\_\_ м<sup>3</sup>/ч

**5. Количество однотипных приборов** \_\_\_\_\_ шт.

**6. Поставка**

перевозчик \_\_\_\_\_ самовывоз  ж/д  пункт назначения \_\_\_\_\_ авиа

Примечания:

- \* Сертифицированный комплект присоединительной арматуры поставляется при заполнении соответствующей карты заказа.
- > Жирной рамкой выделено типовое исполнение.
- > При заполнении карты заказа поставьте знак «X» в прямоугольнике выбранной позиции.
- > Заявки принимаются при наличии банковских и отгрузочных реквизитов.
- > Программное обеспечение «МОНИТОР ВЗЛЕТ ЭР» размещено на сайте: www.vzljot.ru

Ф.И.О. принявшего заказ \_\_\_\_\_ тел. \_\_\_\_\_

Предполагаемая дата оплаты \_\_\_\_\_

ИНН плательщика \_\_\_\_\_





## Координаты региональных представительств и сервисных центров ЗАО «Взлет»

Алматы	РП	ТОО «Взлет-Алатау» (3272), т. 58-11-19, т/ф 54-78-70, vzljot_al@vitelco.kz
Апатиты	РП	ООО «Взлет-Норд» (81555) т/ф 415-16, nord@vzljot.ru
Барнаул	РП СЦ	ООО «Взлет-Алтай» (3852) т. 75-73-10, т/ф 75-74-89, vzljotaltay@hotmail.com
Владимир	СЦ	ООО «Автоматика и системы связи» (0922) т. 36-05-17
Волгоград	РП	ООО «Взлет-Волгоград» (8443) т/ф 31-67-03, 55-06-48, vzljot@sprint-v.com.ru
Екатеринбург	РП СЦ	Свердловский офис (343) т/ф 374-39-51, 374-01-65, vzljot-sv@vzljot.ru
Железногорск	РП СЦ	ООО «Взлет-Красноярск» (39197) т. 46-644, vzljotkras@atomlink.ru
Ижевск	РП СЦ	ООО «Взлет-Ижевск» (3412) т/ф 52-94-24, 52-93-00 vzljot@udmlink.ru
Иркутск	РП СЦ	ООО «Взлет-Байкал» (3952) т/ф 35-70-13, vzljot_baikal@irk.ru
Казань	РП СЦ	ООО ИТЦ «Взлет-Казань» (843) т. 260-54-44, ф. 512-12-63, vzljot@bancorp.ru
Киев	РП	ООО «Взлет-Премьер» (10-38-044) т. 455-96-10, т/ф 455-96-18, office@vzljot.com.ua
Краснодар	РП СЦ	ООО «Взлет-Кубань» (861) т/ф 210-01-21, 210-08-84, kuban@vzljot.ru
Красноярск	РП СЦ	ООО «Взлет-Красноярск» (3912) т/ф 53-32-85, т. 42-30-14, vzljotkras@atomlink.ru
Липецк	РП СЦ	ЗАО «Взлет-Л» (4742) т. 72-60-88, 27-50-93, vzljot@lipetsk.ru
Магнитогорск	РП СЦ	ООО «Взлет-Магнитка» (3519) т/ф 20-24-63, vzljotm@clink.ru
Минск	РП СЦ	ОДО «Взлет-Бел» (10-37-517) т. 221-33-11, bel@vzljot.ru
Москва	РП СЦ	Московский филиал (495) т. 542-80-79, moscowoffice@vzljot.ru
Набережные Челны	РП СЦ	ООО «Взлет-Кама» (8552) т/ф 54-26-34, Vzljot_kama@dionis.inftech.ru
Новокузнецк	РП СЦ	ООО «Взлет-Кузбасс» (3843) т/ф 42-49-06, kuzbass@vzljot.ru
Нижний Новгород	РП СЦ	ООО «Взлет -НН» (8312) т/ф 57-66-17, vzljotnn@sandy.ru
Новосибирск	РП СЦ	ООО «Взлет-Новосибирск» (3832) т/ф 20-50-63, 14-20-77, vzljot_n@cns.ru
Новый Уренгой	СЦ	СЦ «Уренгойтеплоприбор» (34949) т. 903-47
Омск	РП	ООО «Взлет-Омск» (3812) т/ф 55-61-99, vzljot-2@omskmail.ru
Оренбург	РП	ООО «Взлет-Оренбург» (3532) т/ф 75-81-86, apatl@mail.ru
Пермь	РП СЦ	ООО «Взлет-Урал» (342) т. 248-09-23, ф. 248-33-58, Vzljot_ural@permonline.ru
Покачи	РП СЦ	ООО «Взлет-Югра» (34669) т. 7-42-15 yugra@vzljot.ru
Ростов-на-Дону	РП	ООО «Взлет-Ростов» (8632) т. 97-60-53, 97-62-47, vzlet-rostov@aaanet.ru
Самара	СЦ	ЗАО «Предприятие тепловых сетей» (846) т. 932-21-06
Саранск	СЦ	ОАО «Технопарк-В» т. (8342) 24-45-63
Ставрополь	РП	ООО «Взлет-Ставрополье» (8652) т/ф 56-82-04, stavvzljot@mail.ru
Сыктывкар	РП	ЗАО «Взлет-КОМИ» (8212) т/ф 20-13-07, 20-13-08, komi@vzljot.ru
Тольятти	СЦ	ОАО «Лидер» т. (8482) 22-12-05
Тюмень	РП	ООО «Взлет-Тюмень» (3452) т. 70-29-80, 41-23-88, neo-mir@yandex.ru
Уфа	РП СЦ	ООО «Взлет-Агидель» (3472) т/ф 28-37-43, Vzlet-agidel@ufacom.ru
Челябинск	РП СЦ	ООО «Взлет-Челябинск» (351) т. 270-14-69, т/ф 720-05-59, cheljab@vzljot.ru
Череповец	РП СЦ	ЗАО «Взлет-Сервис» (8202) т/ф 55-93-13, т. 51-78-27, vzljot@vservise.ru
Ярославль	РП	ООО «Взлет-Ярославль» (4852) т. 74-43-95, т/ф 74-43-98, yaroslavl@vzljot.ru