



ПРЕОБРАЗОВАТЕЛЬ ИЗМЕРИТЕЛЬНЫЙ

ВЗЛЕТ АС

АДАПТЕР СИГНАЛОВ

ИСПОЛНЕНИЕ

USB-RS232\485



РУКОВОДСТВО ПО ЭКСПЛУАТАЦИИ

В56.00-00.00 РЭ

ЕАС

Россия, Санкт-Петербург

Сделано в России

**Система менеджмента качества АО «Взлет»
сертифицирована на соответствие
ГОСТ Р ИСО 9001-2015 (ISO 9001:2015)
органом по сертификации ООО «Тест-С.-Петербург»,
на соответствие СТО Газпром 9001-2018
органом по сертификации АС «Русский Регистр»**



АО «Взлет»

ул. Трефолева, 2 БМ, г. Санкт-Петербург, РОССИЯ, 198097

E-mail: mail@vzljot.ru

www.vzljot.ru

Call-центр ☎ 8 - 8 0 0 - 3 3 3 - 8 8 8 - 7

СОДЕРЖАНИЕ

ВВЕДЕНИЕ.....	3
ГАРАНТИИ ИЗГОТОВИТЕЛЯ	5
1. НАЗНАЧЕНИЕ.....	6
2. ТЕХНИЧЕСКИЕ ХАРАКТЕРИСТИКИ.....	6
3. СОСТАВ	7
4. УСТРОЙСТВО И РАБОТА	8
4.1. Принцип работы.....	8
4.2. Конструкция.....	8
5. ПОДГОТОВКА К РАБОТЕ	9
6. МАРКИРОВКА.....	12
7. ОБЩИЕ УКАЗАНИЯ ПО ЭКСПЛУАТАЦИИ	12
8. УПАКОВКА, ХРАНЕНИЕ И ТРАНСПОРТИРОВАНИЕ.....	13
ПРИЛОЖЕНИЕ А. Внешний вид преобразователя измерительного исполнения USB-RS232\485	14

Настоящий документ распространяется на преобразователь измерительный «ВЗЛЕТ АС» (адаптер сигналов) исполнения USB-RS232\485 и предназначен для ознакомления пользователя с устройством и порядком его эксплуатации.

В связи с постоянной работой над совершенствованием адаптера возможны отличия от настоящего руководства, не ухудшающие функциональные возможности изделия.

ПЕРЕЧЕНЬ ПРИНЯТЫХ СОКРАЩЕНИЙ

- ПК – персональный компьютер;
ПО – программное обеспечение.

- *Преобразователь измерительный «ВЗЛЕТ АС» соответствует требованиям Технического регламента Таможенного союза ТР ТС 020/2011 «Электромагнитная совместимость технических средств».*
- *Преобразователь измерительный «ВЗЛЕТ АС» соответствует требованиям ТУ 4217-056-4432050-2014 (В56.00-00.00 ТУ) при соблюдении потребителем условий транспортирования, хранения и эксплуатации, установленных в руководстве по эксплуатации.*

Удостоверяющие документы размещены на сайте www.vzljet.ru.

ГАРАНТИИ ИЗГОТОВИТЕЛЯ

- I. Изготовитель гарантирует соответствие преобразователей измерительных «ВЗЛЕТ АС» (адаптеров сигналов) исполнения USB-RS232\485 техническим условиям в пределах гарантийного срока, указанного в паспорте на изделие, при соблюдении следующих условий: хранение, транспортирование, подключение и эксплуатация изделия осуществляются в соответствии с требованиями эксплуатационной документации.

- II. В случае выхода оборудования из строя, гарантийный ремонт производится в головном или региональных сервисных центрах, авторизованных по работе с оборудованием торговой марки Взлет, при соблюдении условий эксплуатации и требований, указанных в эксплуатационной документации.

- III. Изготовитель не несет гарантийных обязательств в следующих случаях:
 - а) отсутствует паспорт на изделие;
 - б) изделие имеет механические повреждения;
 - в) изделие хранилось, транспортировалось, подключалось или эксплуатировалось с нарушением требований эксплуатационной документации на изделие;
 - г) изделие подвергалось разборке и доработке;
 - д) гарантия не распространяется на расходные материалы и детали, имеющие ограниченный срок службы.

Информация по сервисному обслуживанию представлена на сайте [http: www.vzljot.ru](http://www.vzljot.ru) в разделе **Сервис**.

1. НАЗНАЧЕНИЕ

1.1. Преобразователь измерительный «ВЗЛЕТ АС» (адаптер сигналов) исполнения USB-RS232\RS485 предназначен для взаимного электрического преобразования сигналов интерфейсов USB, RS-232 и RS-485 под управлением операционной системы Windows с обеспечением гальванической изоляции входов между собой.

Адаптер допускается использовать для передачи информации от приборов коммерческого учета.

2. ТЕХНИЧЕСКИЕ ХАРАКТЕРИСТИКИ

2.1. Технические характеристики адаптера приведены в табл.1.

Таблица 1

Наименование параметра	Значение параметра		
1. Поддерживаемые типы интерфейсов	USB	RS-232	RS-485
2. Характеристики интерфейсов: - стандарт интерфейса - длина линии связи, м - скорость обмена данными, бит/с - количество приборов в линии, шт.	USB 2.0 Class CDC до 1,8	TIA/EIA-232 до 15 до 115200	TIA/EIA-485 до 1200 до 115200 до 32
3. Напряжение питания (от шины USB), В	(5 ± 0,25)		
4. Гальваническая изоляция (USB – RS-232, USB – RS-485), В	1000		
5. Потребляемая мощность, Вт	не более 0,5		
6. Габаритные размеры, мм	90 × 50 × 18		
7. Масса, г	не более 150		
8. Средняя наработка на отказ, ч	75 000		
9. Средний срок службы, лет	12		

2.2. Для управления адаптером могут использоваться операционные системы Windows Vista, Vista x64, XP, XP x64, 2000, Server 2008 R2, Server 2012 R2, Server 2016, Windows 7, Windows 7 x64, Windows 8, Windows 8.1, Windows 10.

2.3. Количество адаптеров, которое может быть подключено к персональному компьютеру (ПК), определяется количеством свободных USB-портов ПК.

2.4. Адаптер допускается эксплуатировать в следующих условиях внешних воздействий:

- температура окружающего воздуха от 5 до 50 °С;
- относительная влажность воздуха не более 80 % при температуре до 35 °С, без конденсации влаги;
- атмосферное давление от 66,0 до 106,7 кПа;
- вибрация в диапазоне от 10 до 55 Гц с амплитудой до 0,35 мм.

Степени защиты адаптера соответствует коду IP40 по ГОСТ 14254.

3. СОСТАВ

Комплектность поставки адаптера соответствует табл.2.

Таблица 2

Наименование	Кол-во	Примечания
1. Преобразователь измерительный «ВЗЛЕТ АС» исполнение USB-RS232\485	1	
2. Кабель связи по интерфейсу USB	1	Примеч. 1
3. Кабель связи по интерфейсу RS-232	1	Примеч. 2
4. Клеммная колодка	1	Примеч. 3
5. Эксплуатационная документация в составе: - паспорт; - руководство по эксплуатации	1 1	Примеч. 4

ПРИМЕЧАНИЯ:

1. Кабель снабжен разъемами mini USB (вилка) и USB-A (вилка).
2. Кабель снабжен разъемами USB-A (вилка) и DB-9F.
3. Клеммная колодка для подключения по интерфейсу RS-485.
4. Эксплуатационная документация и карты заказа на адаптер и другую продукцию, выпускаемую фирмой «ВЗЛЕТ», размещены на сайте по адресу www.vzljot.ru.

Там же размещен установочный драйвер адаптера для обеспечения его работы под управлением персонального компьютера.

4. УСТРОЙСТВО И РАБОТА

4.1. Принцип работы

При подключении адаптера к ПК в последнем создается виртуальный СОМ-порт, с которым могут работать без изменения программного обеспечения различные устройства (контроллеры, модемы, терминальные программы и т.п.). При этом обеспечивается полная совместимость прикладного программного обеспечения, использующего СОМ-порт стандартным образом.

4.2. Конструкция

Внешний вид адаптера представлен в Приложении А.

Конструктивно адаптер выполнен в виде отдельного блока, в корпусе которого находится плата управления (на рисунке не показана).

Корпус адаптера выполнен из пластика и состоит из двух половинок, скрепленных винтами. В открытых торцах корпуса размещены панели с разъемами и индикаторами.

На нижней торцевой панели – разъем mini USB для подключения кабеля интерфейса USB и три светодиода: зеленого, красного и желтого свечения. Снизу от каждого светодиода нанесена надпись, поясняющая его назначение:

- «PWR» – сигнализация о наличии напряжения питания адаптера;
- «TX» – сигнализация о передаче данных в линию RS-232 (RS-485);
- «RX» – сигнализация о приеме данных из линии RS-232 (RS-485).

На верхней торцевой панели – разъем USB-A для подключения кабеля интерфейса RS-232 и ответная часть клеммной колодки интерфейса RS-485.

Питание адаптера осуществляется напряжением 5 В постоянного тока от шины USB ПК.

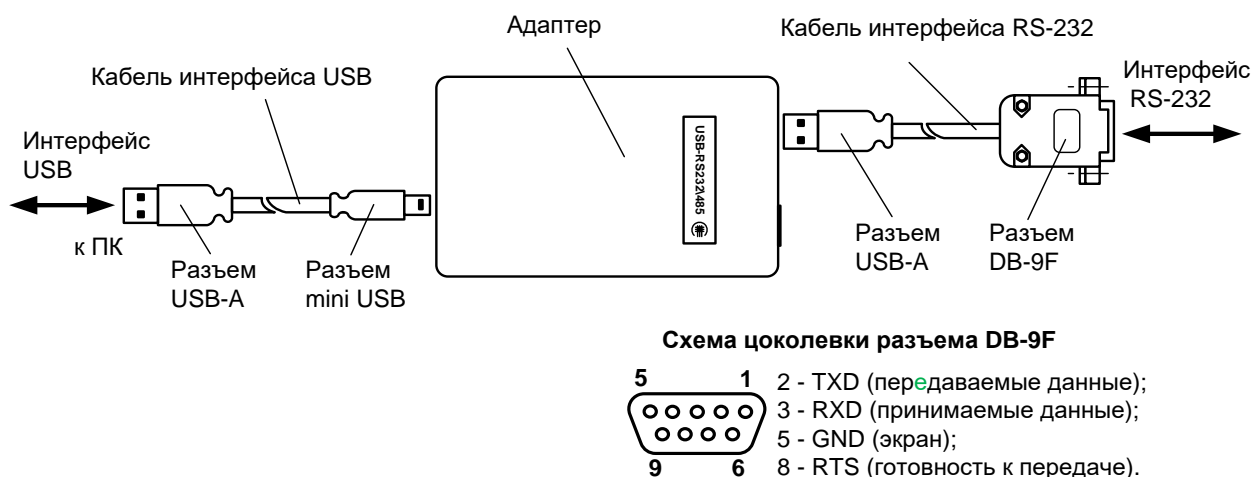
5. ПОДГОТОВКА К РАБОТЕ

5.1. Установка драйвера адаптера

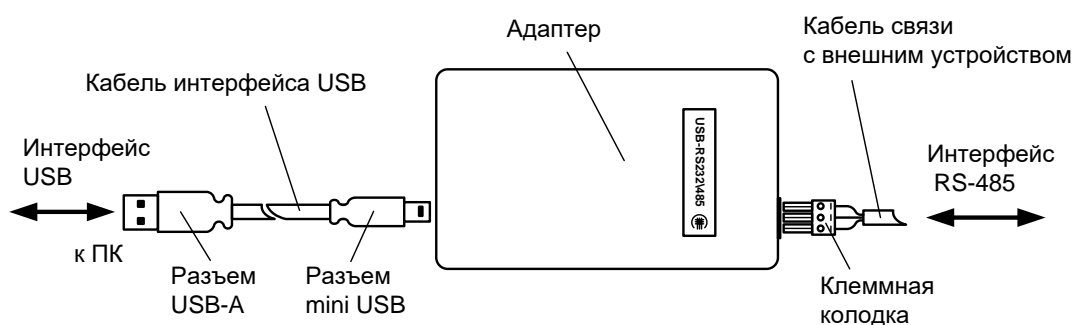
Если в операционной системе на ПК уже установлен необходимый драйвер, то при подключении адаптера по USB операционная система автоматически опознает его и в диспетчере устройств появится дополнительный COM-порт. Если драйвер в системе не установлен, то при подключении адаптера он опознается как неизвестное устройство. В этом случае скачайте установочный драйвер с сайта www.vzljot.ru, распакуйте файл архива и при подключении устройства на запрос операционной системы укажите распакованную папку.

5.2. Подключение кабелей связи

Выполните подключение кабелей связи к адаптеру, внешнему устройству и ПК в соответствии с одной из схем, показанных на рис.1. Подключение разъема USB-A к ПК должно выполняться последним.



а) схема преобразования USB – RS-232



б) схема преобразования USB – RS-485

Рис.1. Варианты подключения адаптера.

После подключения разъема USB-A к ПК должен светиться светодиод зеленого цвета PWR, сигнализирующий о подаче напряжения питания к адаптеру.

5.3. Настройка COM-порта ПК

После подключения адаптера к ПК автоматически определяется дополнительный **USB Serial Port (COMx)**. Просмотр параметров порта доступен в окне **Диспетчера устройств** Windows (рис.2): **Пуск** → **Настройка** → **Панель управления** → **Система** → **Оборудование** → **Диспетчер устройств** → **Порты (COM и LPT)**.

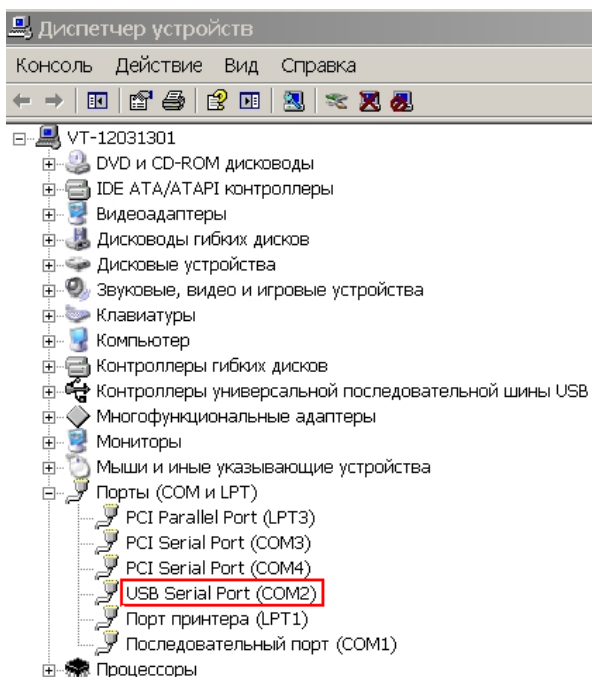


Рис.2. Вид окна Диспетчера устройств Windows.

Для переопределения номера COM-порта необходимо выполнить двойной щелчок мышкой по строке **USB Serial Port (COMx)**. В открывшемся окне (рис.3) выбрать вкладку **Port Setting** и нажать кнопку **<Advanced>**.

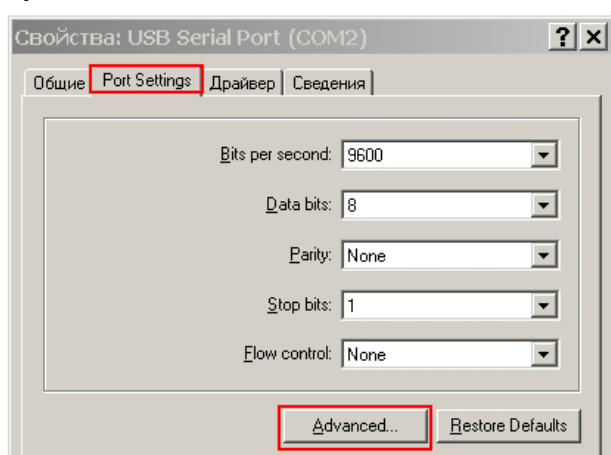


Рис.3. Вид окна свойств USB Serial Port (COMx).

Затем в окне **Advanced Settings for COMx** (рис.4) для параметра **COM Port Number** из списка назначить свободный COM-порт и нажать кнопку **<OK>**.

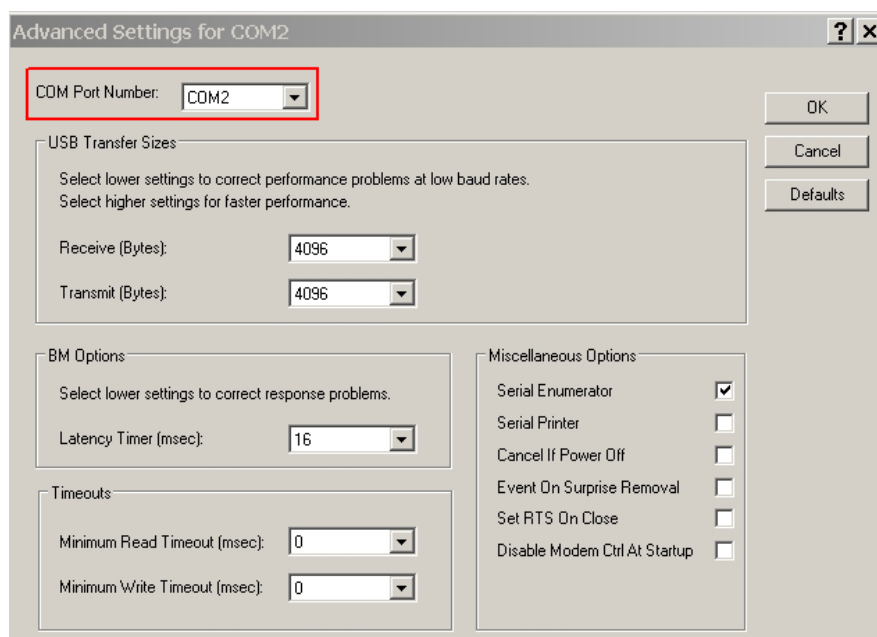


Рис.4. Вид окна Advanced Settings for COMx.

ВНИМАНИЕ! Отключение кабеля связи ПК с адаптером при открытом СОМ-порте приводит к возникновению ошибок в работе программного обеспечения, использующего данный СОМ-порт. Для восстановления работоспособности адаптера может потребоваться перезагрузка компьютера.

6. МАРКИРОВКА

Маркировка на одной из половинок корпуса содержит обозначение изделия и фирменный знак предприятия-изготовителя. Заводской номер указывается на другой половинке корпуса адаптера.

7. ОБЩИЕ УКАЗАНИЯ ПО ЭКСПЛУАТАЦИИ

- 7.1. К работе с адаптером допускается обслуживающий персонал, ознакомленный с эксплуатационной документацией на изделие.
- 7.2. При использовании изделия на объекте должны соблюдаться «Правила технической эксплуатации электроустановок потребителей» и «Правила техники безопасности при эксплуатации электроустановок потребителей».
- 7.3. Адаптер по виду исполнения и с учетом условий эксплуатации относится к изделиям, ремонт которых производится на специализированных предприятиях, либо на предприятии-изготовителе.
- 7.4. Ремонт адаптера осуществляется:
 - в течение гарантийного срока – предприятием-изготовителем;
 - по истечении гарантийного срока – сервисными центрами, имеющими лицензию на ремонт изделий «ВЗЛЕТ АС».
- 7.5. Отправка адаптера для проведения ремонта должна производиться с его паспортом.

В сопроводительных документах необходимо указывать почтовые реквизиты, телефон и факс отправителя, а также способ и адрес обратной доставки.

8. УПАКОВКА, ХРАНЕНИЕ И ТРАНСПОРТИРОВАНИЕ

8.1. Адаптер упаковывается в индивидуальную тару категории КУ-2 по ГОСТ 23170 (коробка из гофрированного картона). Туда же помещается паспорт адаптера.

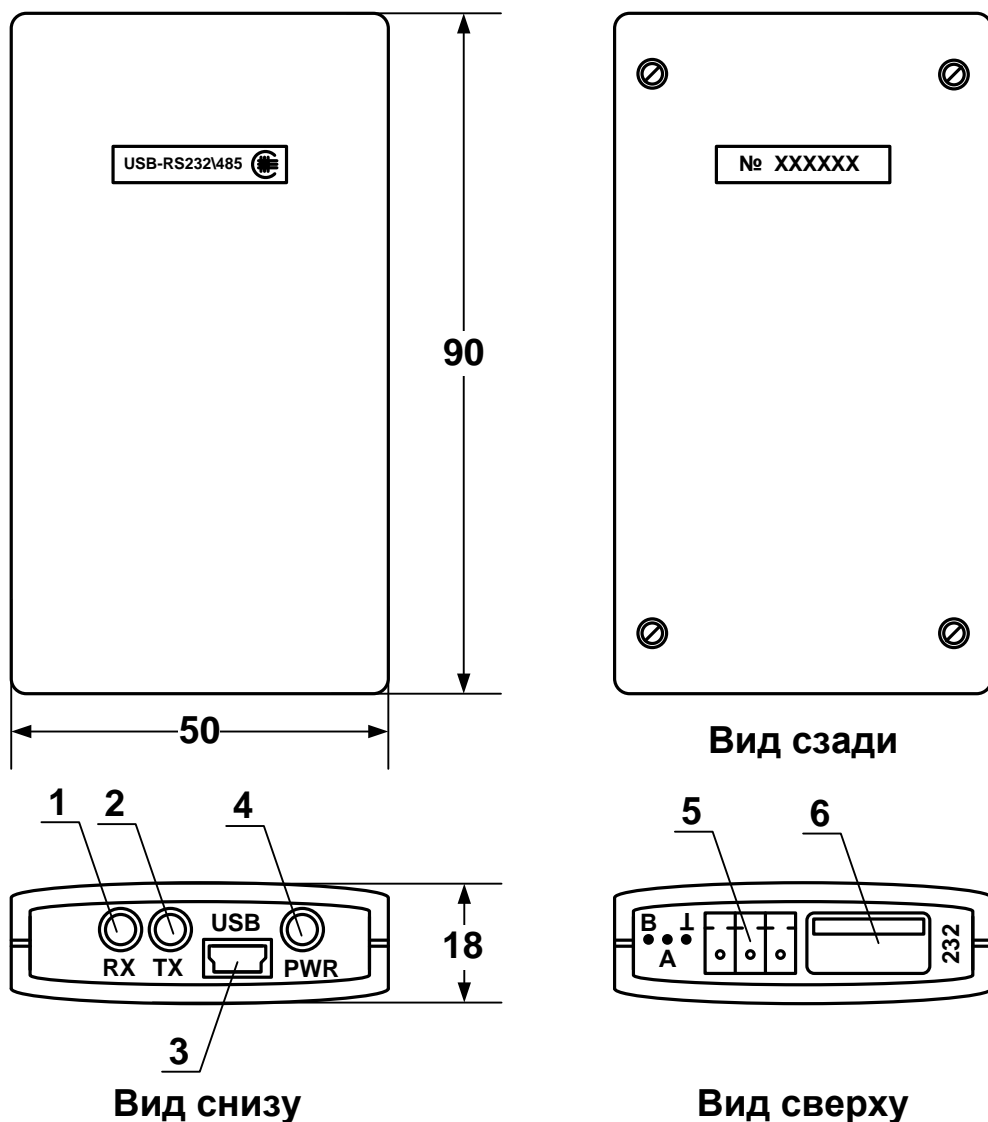
8.2. Адаптер должен храниться в сухом помещении в соответствии с условиями хранения 1 согласно ГОСТ 15150. В помещении для хранения не должно быть токопроводящей пыли, паров кислот, щелочей, а также газов, вызывающих коррозию и разрушающих изоляцию.

Изделие не требует специального технического обслуживания при хранении.

8.3. Адаптер может транспортироваться автомобильным, речным, железнодорожным и авиационным транспортом (кроме негерметизированных отсеков) при соблюдении следующих условий:

- транспортировка осуществляется в упаковке изготовителя;
- отсутствует прямое воздействие влаги;
- температура не выходит за пределы от минус 25 до 55 °С;
- влажность не превышает 95 % при температуре 35 °С;
- вибрация находится в диапазоне от 10 до 500 Гц с амплитудой до 0,35 мм и ускорением до 49 м/с²;
- удары со значением пикового ускорения до 98 м/с²;
- уложенные в транспорте адаптеры должны закрепляться во избежание падения и соударений.

ПРИЛОЖЕНИЕ А. Внешний вид преобразователя измерительного исполнения USB-RS232\485



1, 2, 4 – светодиодные сигнализаторы; 3 – разъем mini USB (подключение кабеля интерфейса USB); 5 – контактная колодка подключения интерфейса RS-485; 6 – разъем USB-A (подключение кабеля интерфейса RS-232).

Рис.А.1. Адаптер USB-RS232\485

ШКСД.467755.002

re_ads_usb-rs_doc2.8