

**ВЗЛЕТ**

ПРИБОРЫ УЧЕТА РАСХОДА ЖИДКОСТЕЙ, ГАЗА И ТЕПЛОВОЙ ЭНЕРГИИ



**ТЕПЛОСЧЕТЧИК-РЕГИСТРАТОР**  
**ВЗЛЕТ ТСР-М**  
ИСПОЛНЕНИЕ  
**ТСР-031**

**РУКОВОДСТВО ПО ЭКСПЛУАТАЦИИ**  
В76.00-00.00-31 РЭ



Россия, Санкт-Петербург, 2008

Система менеджмента качества ЗАО «ВЗЛЕТ»  
соответствует требованиям ГОСТ Р ИСО 9001-2001  
(сертификат соответствия № РОСС RU.ИСО9.К00409,  
учетный номер Регистра систем качества РФ №04574)  
и международному стандарту ISO 9001:2000  
(сертификат соответствия № RU-00409)



\* \* \*

РОССИЯ, 190121, г. Санкт-Петербург, ул. Мастерская, 9, ЗАО «ВЗЛЕТ»

факс – (812) 714-71-38

E-mail: [mail@vzljot.ru](mailto:mail@vzljot.ru)

URL: <http://www.vzljot.ru>

- ♦ консультации по применению приборов и оборудования тел. (812) 714-81-78
- ♦ заказ приборов и оборудования тел. (812) 714-81-02  
714-81-23
- ♦ поверка приборов, гарантийный и постгарантийный ремонт тел. (812) 714-81-00  
714-81-07

**ЗАО «ВЗЛЕТ»**  
проводит бесплатное обучение специалистов  
по вопросам монтажа и эксплуатации  
выпускаемых приборов  
тел. (812) 714-81-56

© ЗАО «ВЗЛЕТ»

## СОДЕРЖАНИЕ

ВВЕДЕНИЕ.....	3
1. ОПИСАНИЕ И РАБОТА.....	5
1.1. Назначение.....	5
1.2. Технические характеристики.....	6
1.3. Метрологические характеристики.....	7
1.4. Состав.....	8
1.5. Устройство и работа.....	9
1.5.1. Принцип работы.....	9
1.5.2. Система измерения.....	10
1.5.3. Режимы управления.....	13
1.6. Составные части изделия.....	16
1.6.1. Тепловычислитель.....	16
1.6.2. Преобразователи расхода.....	18
1.6.3. Преобразователи температуры.....	18
1.7. Маркировка и пломбирование.....	19
2. ИСПОЛЬЗОВАНИЕ ПО НАЗНАЧЕНИЮ.....	20
2.1. Эксплуатационные ограничения.....	20
2.2. Меры безопасности.....	21
2.3. Подготовка к использованию.....	22
2.4. Порядок работы.....	23
2.5. Возможные неисправности.....	25
3. ТЕХНИЧЕСКОЕ ОБСЛУЖИВАНИЕ.....	26
4. УПАКОВКА, ХРАНЕНИЕ И ТРАНСПОРТИРОВАНИЕ.....	28
5. МЕТОДИКА ПОВЕРКИ.....	29
ПРИЛОЖЕНИЕ А. Вид составных частей теплосчетчика.....	45
ПРИЛОЖЕНИЕ Б. Разрядность индикации параметров на дисплее теплосчетчика.....	49
ПРИЛОЖЕНИЕ В. Определение константы импульсного выхода расходомера.....	50
ПРИЛОЖЕНИЕ Г. Приложения к методике поверки.....	52
ПРИЛОЖЕНИЕ Д. Типовые схемы измерительных систем и алгоритмы расчета.....	55

Настоящий документ распространяется на теплосчетчик-регистратор «ВЗЛЕТ ТСП-М» энергонезависимого исполнения ТСП-031 модификации ТСП-03 и предназначен для ознакомления пользователя с устройством теплосчетчика и порядком его эксплуатации.

В связи с постоянной работой по усовершенствованию прибора в теплосчетчике (ТСч) возможны отличия от настоящего руководства, не влияющие на метрологические характеристики и функциональные возможности прибора.

#### ПЕРЕЧЕНЬ ПРИНЯТЫХ СОКРАЩЕНИЙ

D <sub>y</sub>	- диаметр условного прохода;
АП	- адаптер принтера;
ЖКИ	- жидкокристаллический индикатор;
НС	- нештатная ситуация;
НСХ	- номинальная статическая характеристика преобразования;
ПК	- персональный компьютер;
ПР	- преобразователь расхода;
ПТ	- преобразователь температуры;
РЭ	- руководство по эксплуатации;
СЦ	- сервисный центр;
ТВ	- тепловычислитель;
ТК	- температурный калибратор;
ТПС	- термопреобразователь сопротивления;
ТСч	- теплосчетчик;
ЭД	- эксплуатационная документация.

**ПРИМЕЧАНИЕ.** Вид наименования или обозначения, выполненного в тексте и таблицах жирным шрифтом Arial, например: **Точка**, соответствует его отображению на дисплее прибора.

- *Теплосчетчик-регистратор «ВЗЛЕТ ТСП-М» зарегистрирован в Государственном реестре средств измерений РФ под № 27011-04 (сертификат об утверждении типа средств измерений RU.C.32.006A № 17757).*
- *Теплосчетчик-регистратор «ВЗЛЕТ ТСП-М» сертифицирован в «Системе сертификации ГОСТ Р Госстандарта России» на соответствие требованиям ГОСТ Р 51649-2000 и ГОСТ Р 51522-99 в части электромагнитной совместимости и безопасности (сертификат соответствия № РОСС RU.ME01.B04549).*
- *Теплосчетчик-регистратор «ВЗЛЕТ ТСП-М» разрешен к применению в узлах учета тепловой энергии (заключение Госэнергонадзора РФ № 419-ТС).*
- *Теплосчетчик-регистратор «ВЗЛЕТ ТСП-М» сертифицирован в «Системе сертификации в электроэнергетике «ЭНСЕРТИКО» РОСС RU.3005.03ЭП00 (сертификат соответствия серийной продукции № 000138, регистрационный номер СП 0124200505).*
- *Теплосчетчик-регистратор «ВЗЛЕТ ТСП-М» сертифицирован в «Системе добровольной сертификации в теплоснабжении «Теплосертификация» РОСС RU.U117.04ТБ00 (сертификат соответствия серийной продукции регистрационный № Ст.RU.НПРТ.С.00012).*

# 1. ОПИСАНИЕ И РАБОТА

## 1.1. Назначение

1.1.1. Теплосчетчик-регистратор «ВЗЛЕТ ТСП-М» предназначен для использования на узлах учета тепловой энергии с целью измерения параметров теплоносителя и представления данных по потреблению тепло- и водоресурсов.

Теплосчетчик соответствует ГОСТ Р 51649-2000, рекомендациям МИ 2412, МИ 2573, МОЗМ R75 и другой нормативной документации, регламентирующей требования к приборам учета.

1.1.2. Теплосчетчик-регистратор «ВЗЛЕТ ТСП-М» энергонезависимого исполнения ТСП-031 обеспечивает:

- измерение текущих значений расхода и температуры в трех независимых точках измерения (трубопроводах) и определение текущих и средних за интервал архивирования значений параметров теплоносителя;
- определение значений тепловой мощности и количества теплоты в теплосистеме;
- ввод и использование в расчетах договорных значений параметров теплоносителя;
- возможность программного конфигурирования системы измерения и алгоритма расчета с учетом вида контролируемой теплосистемы и набора используемых первичных преобразователей расхода и температуры;
- архивирование в энергонезависимой памяти результатов измерений и вычислений, а также установочных параметров;
- индикацию измеренных, расчетных, установочных и архивированных параметров;
- вывод измерительной, диагностической, установочной, архивной и другой информации через последовательный интерфейс RS-232 непосредственно по кабелю, по телефонной линии связи, по радиоканалу или каналу сотовой связи;
- автоматический контроль и индикацию наличия неисправностей теплосчетчика и нестандартных ситуаций, а также определение, индикацию и запись в архивы времени наработки и простоя теплосчетчика;
- установку критерия фиксации и вида реакций теплосчетчика на возможные неисправности или нестандартные ситуации (НС);
- защиту архивных и установочных данных от несанкционированного доступа.

Кроме того, теплосчетчик позволяет:

- задавать разные алгоритмы расчета для отопительного и межотопительного сезонов;

- устанавливать два разных значения температуры холодной воды и интервалы времени, в течение которых используются в расчетах эти значения.

## 1.2. Технические характеристики

1.2.1. Основные технические характеристики ТСч приведены в табл.1.

**Таблица 1**

Наименование параметра	Значение параметра	Прим.
1. Количество точек измерения: - расхода - температуры	до 3 2 – 3	
2. Диаметр условного прохода трубопровода, мм	10 – 200	Прим.1
3. Диапазон измерения среднего объемного расхода, м <sup>3</sup> /ч	0,01 – 1 360	Прим.1
4. Диапазон измерения температуры, °С	0 – 180	Прим.1,2
5. Диапазон измерения разности температур, °С	1 – 180	Прим.1
6. Электропитание тепловычислителя	от встроенной батареи напряжением 3,6 В	См. п.1.2.3
7. Средняя наработка на отказ, ч	75 000	
8. Средний срок службы, лет	12	

### ПРИМЕЧАНИЯ.

1. Значение параметра оговаривается при заказе.
2. Возможно измерение и архивирование температуры от минус 50 °С (например, температуры наружного воздуха) при укомплектовании теплосчетчика соответствующим термопреобразователем сопротивления «ВЗЛЕТ ТПС» (ТПС).

1.2.2. Теплосчетчик обеспечивает сохранение результатов работы ТСч за предыдущий период работы в архивах:

- часовом – 1080 записей (часов) - 45 суток;
- суточном – 60 записей (суток);
- месячном – 48 записей (месяцев).

Время сохранности архивных, а также установочных данных при отключении питания (полном разряде батареи) не менее 1 года.

1.2.3. Электропитание тепловычислителя (ТВ) автономное, обеспечивается встроенной батареей 3,6 В размера AA емкостью 2,0 А·ч или размера С емкостью 7,5 А·ч.

Время работы ТВ без замены батареи – не менее 4-х лет.

1.2.4. Устойчивость к внешним воздействующим факторам ТВ в рабочем режиме:

- температура от 5 до 50 °С;
- относительная влажность не более 80 % при температуре до 35 °С, без конденсации влаги;
- атмосферное давление – 66,0 ... 106,7 кПа;

- вибрация в диапазоне 10 ... 55 Гц с амплитудой до 0,35 мм.

Степень защиты ТВ соответствует коду IP54 по ГОСТ 14254.

Устойчивость к внешним воздействующим факторам остальных составляющих ТСч указана в эксплуатационной документации (ЭД) на соответствующее изделие.

### 1.3. Метрологические характеристики

1.3.1. Пределы допускаемой абсолютной погрешности теплосчетчика при измерении, индикации, регистрации, хранении и передаче результатов измерений температуры теплоносителя  $\Delta_t$  не превышают значений, определяемых по формуле:

$$\Delta_t = \pm(0,60 + 0,004 \cdot t),$$

где  $t$  – температура теплоносителя, °С.

1.3.2. Пределы допускаемой относительной погрешности теплосчетчика при измерении, индикации, регистрации, хранении и передаче результатов измерений объема (массы), среднего объемного (массового) расхода теплоносителя в соответствии с метрологическими характеристиками используемых расходомеров, но не более  $\pm 2,0$  % в диапазоне расхода теплоносителя от 4 до 100%.

1.3.3. Пределы допускаемой относительной погрешности теплосчетчика при измерении, индикации, регистрации, хранении и передаче результатов измерений тепловой энергии в соответствии с классом С по ГОСТ Р 51649-2000 в диапазоне разности температур

1-10 °С                      не более  $\pm 6,0$  %;

10-20 °С                    не более  $\pm 5,0$  %;

более 20 °С                не более  $\pm 4,0$  %.

1.3.4. Пределы допускаемой относительной погрешности теплосчетчика при измерении, индикации, регистрации, хранении и передаче измеренных значений времени работы в различных режимах не превышает  $\pm 0,01$  %.

## 1.4. Состав

Состав ТСч при поставке – в соответствии с табл.2.

Таблица 2

Наименование и условные обозначения	Кол-во	Примечание
1. Тепловычислитель «ВЗЛЕТ ТСРВ» исполнения ТСРВ-031	1	
2. Преобразователь расхода	1 ... 3	Примечание 1
3. Преобразователь температуры	2 ... 3	Примечание 2
4. Комплект монтажный	1	Примечание 3
5. Паспорт	1	
6. Эксплуатационная документация	1	На CD-носителе

### ПРИМЕЧАНИЯ.

1. Тип и количество преобразователей расхода – в соответствии с заказом. Типовая поставка – электромагнитные расходомеры «ВЗЛЕТ ЭР» исполнения ЭРСВ-410 требуемого типоразмера.
2. Тип преобразователей температуры – в соответствии с заказом. Типовая поставка – комплект термопреобразователей сопротивления платиновых «ВЗЛЕТ ТПС» требуемого типоразмера.
3. Состав – в соответствии с заказом. В комплект могут входить:
  - кабели связи ТВ с преобразователем расхода (ПР) и/или преобразователем температуры (ПТ); длина кабелей по заказу из типоряда: 6, 12, 20, 30, 40, 70, 100, 150, 200 м;
  - присоединительная и установочная арматура для монтажа составных частей ТСч на объекте.

Эксплуатационная документация и карты заказа на ТСч и другую продукцию, выпускаемую фирмой «ВЗЛЕТ», размещены на сайте по адресу [www.vzljot.ru](http://www.vzljot.ru). Там же размещен пакет программ «Универсальный просмотрщик», включающий в свой состав инструментальную программу «Монитор ВЗЛЕТ ТСРВ-03Х 63.01.03.XX» для работы с прибором по последовательному интерфейсу RS-232 (просмотр текущих значений измеряемых параметров, настройка и поверка прибора).

По заказу возможна поставка программного комплекса «Взлет СП», позволяющего объединять в единую сеть приборы (в том числе различного типа и разных производителей) с целью автоматизации сбора данных, создания и ведения баз данных, а также подготовки отчетов.

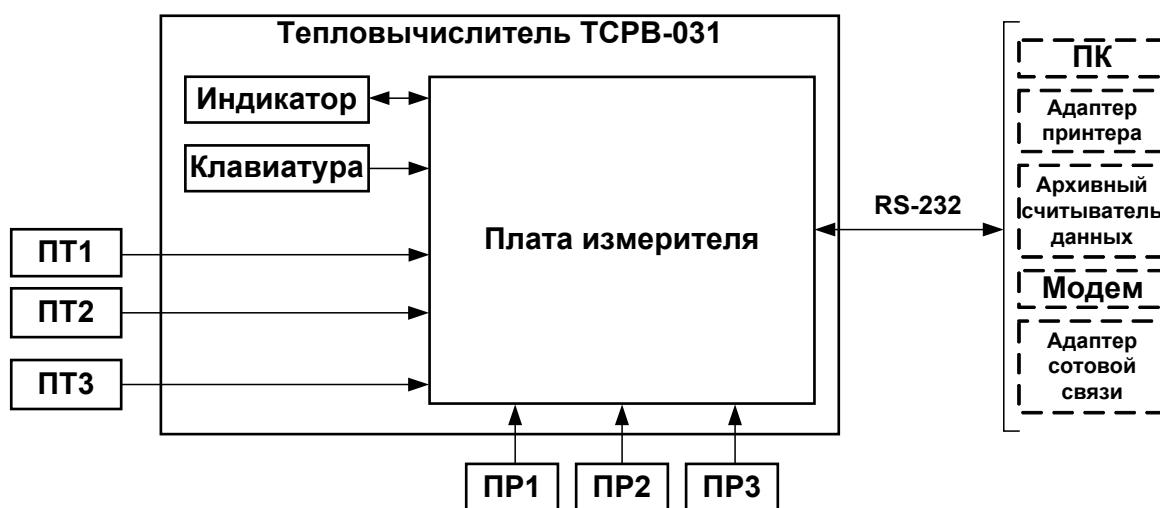


## 1.5. Устройство и работа

### 1.5.1. Принцип работы

Теплосчетчик «ВЗЛЕТ ТСП-М» исполнения ТСП-031, построенный на базе тепловычислителя «ВЗЛЕТ ТСПВ» энергонезависимого исполнения ТСПВ-031, представляет собой единый комплекс, который может выполнять измерение и регистрацию параметров теплоносителя и количества теплоты в теплосистемах различной конфигурации.

Принцип действия теплосчетчика основан на измерении первичных параметров теплоносителя с помощью преобразователей расхода и температуры и обработке результатов измерений с учетом заданных значений давления в соответствии с выбранным алгоритмом. Структурная схема теплосчетчика исполнения ТСП-031 приведена на рис.1.



*ПТ, ПР – преобразователь температуры, расхода; ПК – персональный компьютер.*

**Рис. 1. Структурная схема теплосчетчика.**

Каналы измерения расхода и температуры теплосчетчика состоят из первичного измерительного преобразователя, линии связи и канала измерения соответствующего параметра в тепловычислителе.

В качестве ПР в составе теплосчетчика могут использоваться электромагнитные, ультразвуковые, вихревые или основанные на иных физических принципах преобразователи расхода или расходомеры, имеющие импульсный выход.

В качестве ПТ могут использоваться термопреобразователи сопротивления с различными значениями номинальной статической характеристики (НСХ), подключаемые к тепловычислителю по 4-проводной схеме. Для каналов измерения температуры, входя-

щих в одну теплосистему, должен использоваться комплект преобразователей температуры, имеющий нормируемую погрешность измерения разности температур.

Внешние связи теплосчетчика осуществляются по интерфейсу RS-232, подключение к которому выполняется через разъем на корпусе ТВ.

Двустрочный жидкокристаллический индикатор (ЖКИ) обеспечивает вывод алфавитно-цифровой информации. Период обновления индикации на ЖКИ составляет 4 с. Разрядность индикации параметров на дисплее теплосчетчика приведена в Приложении Б.

### 1.5.2. Система измерения

Отличительными особенностями построения теплосчетчика «ВЗЛЕТ ТСР-М» энергонезависимого исполнения ТСР-031 являются:

- возможность гибкого программного конфигурирования измерительной системы;
- возможность программирования алгоритма расчета параметров в контролируемой теплосистеме;
- возможность программного задания условий (критериев) нештатных ситуаций и реакций ТСч на их появление;
- возможность программного задания параметров функционирования температурных и импульсных входов ТВ.

Структура основных измерений и расчетов, выполняемых в теплосчетчике, приведена на рис.2.

Определения используемых понятий.

**«Точка измерения»** – трубопровод, в котором размещается ПР и/или ПТ. ТСч имеет возможность обеспечивать работу по 3-м точкам измерения.

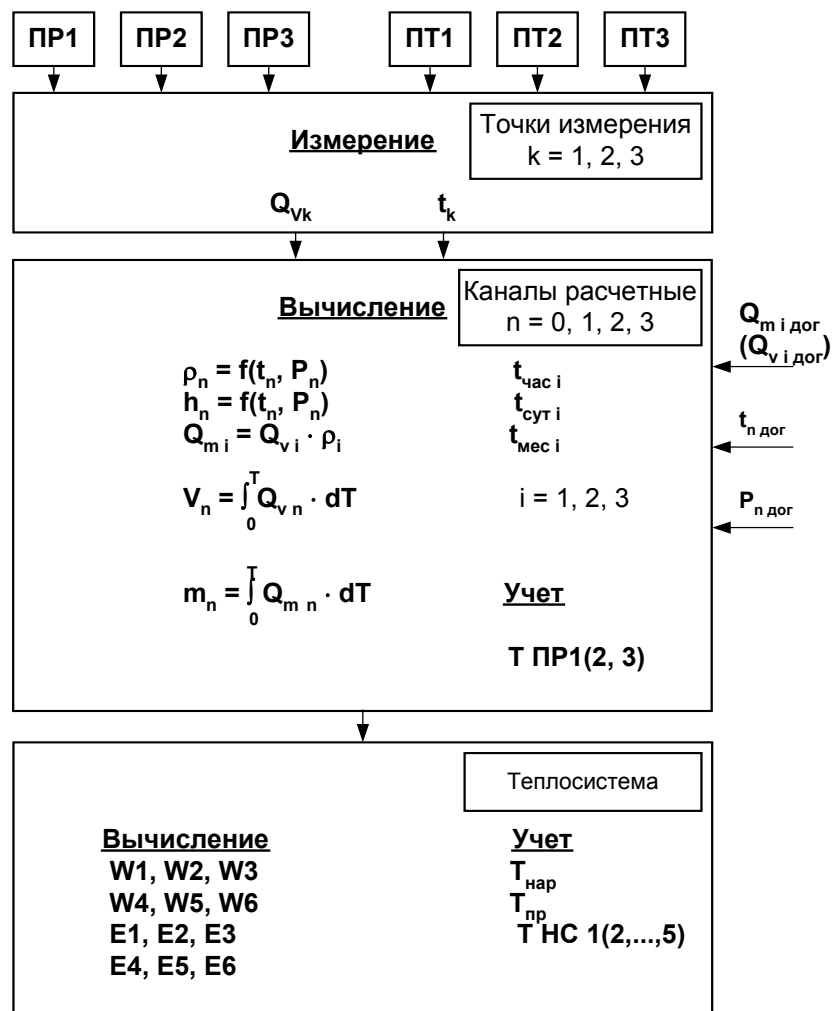
В теплосчетчике точка измерения характеризуется измеренными значениями первичных параметров, а также набором и свойствами используемых датчиков. Порядковый номер «точки» ( $k = 1, 2, 3$ ) служит индексом для обозначения параметра.

**«Канал расчетный»** – это совокупность данных о параметрах теплоносителя в отдельной ветви теплосистемы, рассчитанных на основании измеренных и/или договорных значений первичных параметров и используемых в расчете результирующих параметров теплосистемы. ТСч имеет 4 «канала», где 3 «канала» ( $n = 1, 2, 3$ ) определены количеством точек измерения, а в 4-ом «канале» ( $n = 0$ ) могут быть заданы договорные параметры источника холодной воды.

Под «Теплосистемой» подразумевается система расчета тепла для теплосистемы, содержащей в общем случае подающий (подводящий) и обратный (отводящий) трубопроводы. В качестве исходных данных для расчета параметров теплосистемы используются расчетные данные «каналов».

В зависимости от конфигурации теплосистемы в ТСч задаются алгоритмы расчета количества теплоты. При этом выбор состава измеряемых и договорных параметров, необходимых для расчета, выполняется в соответствии с измерительной схемой, т.е. в соответствии с распределением измерительных точек по трубопроводам контролируемой теплосистемы.

ПРИМЕЧАНИЕ. Для программно отключенных и не используемых в расчетах ПТ договорной температуре должно быть назначено нулевое значение.



где  $Q_{mi дог}$ ,  $Q_{vi дог}$ ,  $t_{n дог}$ ,  $P_{n дог}$  – договорные значения параметров;

$i, n$  – индекс принадлежности параметра к соответствующему расчетному каналу.

Рис. 2. Структура основных измерений и расчетов в ТСч.

Для упрощения перенастройки ТСч при переходе от отопительного сезона, когда ведется учет теплопотребления как по системе отопления, так и по системе ГВС, к межотопительному сезону, когда при отсутствии отопления учет ведется только по системе ГВС, в теплосчетчике предусмотрена возможность использования:

- двух формул расчета расхода воды в системе ГВС «по  $Q_{m1}$ ,  $Q_{m2}$ »;
- двух наборов формул расчета тепла: «заданные» и «летние».

«Заданные» формулы в соответствии с конфигурацией теплосистемы может устанавливать (видоизменять) с клавиатуры либо программно пользователь, а «летние» формулы записаны в память ТВ, изменяться пользователем не могут и на индикаторе не отображаются.

Выбор соответствующего набора формул осуществляется с клавиатуры.

Оба вида формул включают:

- формулы расчета теплоты в отдельных ветвях теплосистемы **W1 (2, 3)**;
- формулы расчета потребляемого тепла **W4 (5, 6)**.

«Заданные» формулы расчета для каналов **W1 (2, 3)** могут быть выбраны из следующего набора:

- **W1 (2, 3) = 0**;
- **W1 (2, 3) =  $m_i \cdot h_k$** ;
- **W1 (2, 3) =  $m_i \cdot h_k - m_j \cdot h_l$** ;
- **W1 (2, 3) =  $m_i \cdot (h_k - h_l)$** ;
- **W1 (2, 3) =  $(m_i - m_j) \cdot h_k$** ;
- **W1 (2, 3) =  $(m_i - m_j) \cdot (h_k - h_l)$** ,

где  $i, j, k, l = 0, 1, 2, 3$ .

«Заданные» формулы расчета для теплосистемы **W4 (5, 6)** могут быть выбраны из следующего набора:

- **W4 (5, 6) = 0**;
- **W4 (5, 6) =  $W_i$** ;
- **W4 (5, 6) =  $W_i - W_j$** ;
- **W4 (5, 6) =  $W_i + W_j$** ,

где  $i, j$  могут принимать значения:

- $i, j = 1, 2, 3$  – при вычислении  $W4$ ;
- $i, j = 1, 2, 3, 4$  – при вычислении  $W5$ ;
- $i, j = 1, 2, 3, 4, 5$  – при вычислении  $W6$ .

Незадействованные в заданном алгоритме расчета тепла каналы измерения расхода и температуры могут быть использованы для измерения каких-либо дополнительных параметров.

Типовые схемы измерительных систем и соответствующие им алгоритмы расчета приведены в Приложении Д.

Фиксированные «летние» формулы расчета **W1 (2, 3, 4, 5, 6)** имеют вид:

- **W1 = m<sub>1</sub> · (h<sub>1</sub> – h<sub>0</sub>);**
- **W2 = m<sub>2</sub> · (h<sub>2</sub> – h<sub>0</sub>);**
- **W3 = 0;**
- **W4 = W1;**
- **W5 = W2;**
- **W6 = W1 + W2.**

Примеры ввода формул при помощи клавиатуры описаны в части II руководства по эксплуатации (РЭ) на тепловычислитель исполнения ТСРВ-031.

В теплосчетчике также предусмотрена возможность задавать до пяти условий фиксации наличия нештатных ситуаций и соответственно реакций на их наличие.

ТСч обеспечивает хранение результатов измерений во внутренних архивах. Данные архивов могут быть выведены на дисплей либо переданы по последовательному интерфейсу на внешнее устройство.

Порядок ввода условий фиксации нештатных ситуаций и реакций на них, а также состав и порядок архивирования информации приведены в руководстве по эксплуатации на тепловычислитель исполнения ТСРВ-031.

### **1.5.3. Режимы управления**

1.5.3.1. Управление работой ТСч в различных режимах может осуществляться с клавиатуры и организовано с помощью системы меню и окон индикации разного уровня, отображаемых на дисплее. Системы управления и индикации, а также порядок установки режима управления приведены в РЭ на ТВ исполнения ТСРВ-031.

Для управления работой ТСч возможно также использование персонального компьютера, подключаемого по интерфейсу RS-232.

1.5.3.2. Теплосчетчик имеет три режима управления:

- РАБОТА – эксплуатационный режим (режим пользователя);
- СЕРВИС – режим подготовки к эксплуатации;
- НАСТРОЙКА – режим юстировки и поверки.

Режимы отличаются уровнем доступа к информации (составом индицируемой на дисплее информации и возможностями по изменению установочных параметров теплосчетчика с клавиатуры или по интерфейсу RS-232).

Наибольшим приоритетом обладает режим НАСТРОЙКА. В этом режиме индицируются все параметры и возможна модификация всех установочных параметров. Наименьшим приоритетом обладает режим РАБОТА.

### 1.5.3.3. Режим РАБОТА – это режим эксплуатации ТСч на объекте.

В режиме РАБОТА пользователь имеет возможность просматривать:

- а) измеряемые значения параметров: расхода объемного и массового, температуры, объема, массы, количества теплоты и тепловой мощности;
- б) заданные значения температуры холодной воды и давлений, параметры работы импульсных и температурных входов, алгоритмы расчета «заданные», критерии и виды реакций на нештатные ситуации;
- в) параметры функционирования ТСч:
  - текущее время и дату;
  - параметры связи по интерфейсу RS-232;
  - значения времени наработки, простоя и нештатных ситуаций, отката ПР;
  - код состояния тепловычислителя.

В режиме РАБОТА пользователь также имеет возможность:

- а) изменять:
  - параметры связи по интерфейсу RS-232 (скорость обмена, адрес прибора в сети, задержку, вид управления обменом, тип соединения по интерфейсу, число звонков до ответа прибора по модему);
  - единицы измерения для отображения значений тепловой мощности и количества теплоты;
  - идентификационный номер объекта, контролируемого ТСч;
  - параметры индикации меню **ИЗМ**;
- б) задавать программно по RS-232 тип расчетных формул: «летние» или «заданные»;
- в) разрешать / запрещать автоматический переход на «зимнее» и «летнее» время (разрешение / запрещение автоматического перехода возможно только в течение «зимнего» времени);
- г) получать информацию о датах перехода на «зимнее» и «летнее» время для текущего или заданного года;
- д) корректировать не чаще одного раза в сутки текущее время на  $\pm 60$  с (доступно только в режиме РАБОТА).

### 1.5.3.4. Режим СЕРВИС – это режим ввода функциональных параметров тепловычислителя в соответствии с выбранной схемой измерительной системы.

В режиме СЕРВИС дополнительно к возможностям в режиме РАБОТА пользователь может:

- а) просматривать значения энтальпии, плотности и частоты следования импульсов на входе тепловычислителя;

б) изменять:

- показания системных (приборных) часов (текущих значений времени и даты);
- разрешение / запрещение автоматического перехода на «летнее» и «зимнее» время независимо от времени года;
- параметры и режимы работы температурных входов (устанавливать «летнее» или «зимнее» значение температуры холодной воды и задавать временной интервал ее использования, назначать используемые температурные входы, задавать значение номинальной статической характеристики преобразования применяемых преобразователей температуры, устанавливать договорные значения температуры по каналам, включать / не включать в расчеты измеренные значения температуры; задавать вид реакции на отказ ПТ);
- параметры и режимы работы импульсных входов каналов измерения расхода (назначать используемые входы, задавать архивирование массы либо объема, включать проверку импульсных входов; устанавливать значения коэффициентов преобразования импульсных входов, договорные значения расходов, режим входного каскада: активный / пассивный; включать / не включать в расчеты измеренные значения расходов; задавать вид реакции на отказ ПР);
- договорные значения давления по измерительным каналам и значение давления холодной воды;
- тип расчетных формул («летние» / «заданные») и формул расчета расхода воды на ГВС с клавиатуры;
- условия и реакции на нештатные ситуации;

в) вводить при необходимости заводские номера ПР и ПТ;

г) останавливать (запускать) накопление объемов, масс, теплоты;

д) обнулять значения параметров накопления;

е) устанавливать период обработки результатов измерений.

1.5.3.5. В режиме НАСТРОЙКА имеется возможность просматривать все вышеперечисленные величины и параметры.

В режиме НАСТРОЙКА дополнительно к режимам РАБОТА и СЕРВИС может производиться поверка ТВ с юстировкой каналов измерения температуры путем введения в ТВ соответствующих поправок, а также очистка архивов. Возможно также введение поправки для часов реального времени.

1.5.3.6. Режим управления задается комбинацией наличия / отсутствия замыкающих перемычек на контактных парах разрешения модификации калибровочных и функциональных параметров.

Порядок установки режимов управления указан в части II руководства по эксплуатации на тепловычислитель «ВЗЛЕТ ТСРВ» исполнения ТСРВ-031.

## 1.6. Составные части изделия

### 1.6.1. Тепловычислитель

1.6.1.1. Технические характеристики и описание тепловычислителя, а также порядок управления им приведены в документе «Тепловычислитель «ВЗЛЕТ ТСПВ». Исполнение ТСПВ-031. Руководство по эксплуатации. Часть I, II» В84.00-00.00-31 РЭ. Тепловычислитель «ВЗЛЕТ ТСПВ» исполнения ТСПВ-031 представляет собой микропроцессорный измерительно-вычислительный блок с жидкокристаллическим индикатором и кнопочной панелью управления.

Тепловычислитель выполняет:

- преобразование и обработку сигналов, полученных от ПР и ПТ;
- вторичную обработку измеренных значений параметров и вычисление тепловых параметров по установленным формулам расчета;
- архивирование и хранение в энергонезависимой памяти результатов измерений, вычислений и установочных параметров;
- вывод измерительной, архивной, диагностической и установочной информации на дисплей ЖКИ и через последовательный интерфейс RS-232;
- автоматический контроль и индикацию наличия неисправностей в ТСч и нештатных ситуаций (нештатных режимов работы теплосистем). Разрядность индикации параметров на дисплее ТВ приведена в Приложении Б.

### 1.6.1.2. Последовательный интерфейс

Последовательный интерфейс RS-232 обеспечивает возможность доступа к измерительным, расчетным и установочным параметрам, включая архивы. При этом возможна модификация установочных параметров. Последовательный интерфейс поддерживает протокол MODBUS, принятый в качестве стандартного в приборах фирмы «ВЗЛЕТ».

Интерфейс RS-232 может использоваться для:

- а) распечатки архивных и текущих значений измеряемых параметров на принтере через ПК или адаптер принтера «ВЗЛЕТ АП»;
- б) считывания архивов с помощью архивного считывателя «ВЗЛЕТ АС» АСДВ-020;
- в) непосредственной связи с персональным компьютером (ПК):
  - по кабелю при длине линии связи до 12 м;
  - по телефонной линии с помощью модема или радиолинии с помощью радиомодема;
  - по линии цифровой связи стандарта GSM 900/1800 МГц с помощью адаптера сотовой связи «ВЗЛЕТ АС» АССВ-030.

Дальность связи по телефонной линии, радиоканалу и сотовой связи определяется характеристиками телефонной линии, радиоканала и канала сотовой связи соответственно.



Подключение адаптера сотовой связи АССВ-030 к интерфейсу одиночного прибора или к линии связи группы приборов дает возможность передавать информацию по каналу сотовой связи, в том числе и в Интернет.

Используя канал сотовой связи, можно на базе программного комплекса «ВЗЛЕТ СП» организовывать диспетчерскую сеть для многих одиночных и групп приборов как однотипных, так и разнотипных по назначению.

Скорость обмена по интерфейсу RS-232 от 1200 до 4800 Бод устанавливается в приборе.

- 1.6.1.3. Импульсные входы предназначены для подключения преобразователей расхода различных типов с импульсным выходом. Константы преобразования импульсных входов могут устанавливаться в пределах 0,0001...10000 имп/л с шагом 0,0001 имп/л.

Рекомендации по определению константы преобразования импульсного выхода расходомера, подключаемого к тепловычислителю, приведены в Приложении В.

- 1.6.1.4. Электропитание ТВ осуществляется от встроенной батареи напряжением 3,6 В.

- 1.6.1.5. Вид тепловычислителя приведен на рис.А.1 Приложения А.

Пластмассовый корпус состоит из двух частей: лицевой, где размещена плата тепловычислителя, и задней, предназначенной для размещения подводящих сигнальных кабелей с ответными частями контактных колодок.

Для крепления на объекте на задней стенке корпуса ТВ расположены кронштейны для установки на DIN-рейку.

### 1.6.2. Преобразователи расхода

В качестве ПР в составе ТСч могут использоваться следующие изделия фирмы «ВЗЛЕТ»:

- электромагнитные расходомеры-счетчики «ВЗЛЕТ ЭР»;
- ультразвуковые расходомеры-счетчики УРСВ «ВЗЛЕТ МР».

Описание принципа действия и технические характеристики расходомеров приведены в отдельной ЭД.

Длина линий связи ТВ с указанными расходомерами может быть до 300 м и более с учетом выполнения условий согласования по электрическим параметрам.

Кроме того, в качестве ПР допускается использовать следующие расходомеры с учетом метрологических характеристик и параметров импульсного выхода: ВЭПС-СР, ВЭПС-ТИ, ПБ-2, ВСТ, ВМГ, ОСВИ, РУ-2, СВЭМ, ВРТК, РМ-5, ПРЭМ, ТЭМ, SKM, SONOFLO, VA, ETNI, Cosmos WP, UFM. Максимальная длина связи с указанными ПР определяется техническими характеристиками используемого расходомера.

В качестве ПР в одном теплосчетчике могут использоваться расходомеры различных видов и типов.

### 1.6.3. Преобразователи температуры

В составе теплосчетчика в качестве ПТ могут использоваться термопреобразователи сопротивления различных типов с 4-проводной схемой подключения, требуемыми метрологическими характеристиками, подобранные в пару, удовлетворяющие условиям применения и обладающие одной из указанных в табл.3 номинальных статических характеристик преобразования.

**Таблица 3**

Тип термопреобразователя сопротивления	Номинальное значение сопротивления при 0 °С, R <sub>0</sub> , Ом	Условное обозначение НСХ	
Платиновый	100	W <sub>100</sub> = 1,3910	W <sub>100</sub> = 1,3850
	500	100П (Pt100)	500П (Pt500)
Медный	50	W <sub>100</sub> = 1,4260	W <sub>100</sub> = 1,428
	100	50М (Cu50)	100М (Cu100)

ПРИМЕЧАНИЕ. При использовании в составе теплосчетчика термопреобразователей сопротивления с номинальным значением R<sub>0</sub> не более 50 Ом метрологические характеристики не гарантируются.

При типовой поставке используются ПТ «ВЗЛЕТ ТПС», вид которых приведены в Приложении А. Кроме того могут использоваться ПТ типа КТПТР, КТСП-Р, КТСПР-001, ТМТ-1(-15), ТПТ-1(-15), ТСП-Р, Метран-205, ТСПУ-205.

## 1.7. Маркировка и пломбирование

1.7.1. Маркировка на лицевой панели ТВ содержит обозначение и наименование ТСч, товарный знак предприятия-изготовителя, знак утверждения типа средства измерения. Заводской номер указан на шильдике, закрепленном под левой декоративной планкой на передней панели ТВ.

1.7.2. Составные части теплосчетчика имеют маркировку наименования (обозначения) составной части, товарный знак предприятия-изготовителя, знак утверждения типа средства измерения и заводской номер. Возможна дополнительная маркировка порядкового номера – принадлежность преобразователя соответствующему каналу измерения данного параметра.

1.7.3. После проверки пломбируется контактная пара J2 на плате ТВ. При этом на одну из ножек контактной пары надевается перемычка, которая накрывается пломбируемой металлической скобой.

Вместо перемычки на контактную пару может надеваться плоский защитный изолирующий колпачок.

Для защиты от несанкционированного доступа при транспортировке и хранении может пломбироваться правая декоративная планка на передней панели ТВ.

1.7.4. После монтажа и проверки функционирования теплосчетчика на объекте должны быть опломбированы:

- тепловычислитель – контактная пара J6 на плате с помощью поставляемого изолирующего колпачка и пломбируемой скобы;
- преобразователи расхода и вентили байпасных линий, обходящих ПР;
- преобразователи температуры – корпус ПТ вместе с трубопроводом.

## 2. ИСПОЛЬЗОВАНИЕ ПО НАЗНАЧЕНИЮ

### 2.1. Эксплуатационные ограничения

2.1.1. Эксплуатация теплосчетчика должна производиться в условиях воздействующих факторов, не превышающих допустимых значений, оговоренных в п.1.2.4.

2.1.2. Качество теплоносителя (наличие и концентрация взвесей, посторонних жидкостей и т.п.), а также состояние трубопроводов теплосистемы не должны приводить к появлению отложений, влияющих на работоспособность и метрологические характеристики преобразователей расхода и температуры.

**ВНИМАНИЕ! Для обеспечения работоспособности ТСч с электромагнитными ПР в теплосистеме с угольным фильтром необходимо следить за исправностью угольного фильтра.**

2.1.3. Необходимость защитного заземления определяется в соответствии с требованиями главы 1.7 «Правил устройства электроустановок» в зависимости от напряжения питания и условий размещения прибора.

2.1.4. Молниезащита объекта размещения прибора, выполненная в соответствии с «Инструкцией по устройству молниезащиты зданий, сооружений и промышленных коммуникаций» СО153-34.21.122-2003 (утвержденной Приказом Минэнерго России №280 от 30.06.2003) предохраняет прибор от выхода из строя при наличии молниевых разрядов.

2.1.5. Точная и надежная работа ПР обеспечивается при выполнении в месте их установки следующих условий:

- на входе и выходе ПР должны быть прямолинейные участки трубопровода с Ду, равным Ду ПР, длиной в соответствии с требованиями ЭД на данный тип ПР;
- отсутствие скопления воздуха в трубопроводе;
- давление теплоносителя в трубопроводе должно исключать газообразование;
- трубопровод при работе ТСч всегда должен быть заполнен жидкостью (теплоносителем);
- напряженность внешнего магнитного поля не должна превышать 40 А/м.

2.1.6. Скорость потока теплоносителя в местах установки ПТ не должна превышать 4 м/с. Для использования ПТ на более высоких скоростях потока требуется применение защитных гильз с соответствующими характеристиками.

2.1.7. Требования к условиям эксплуатации и выбору места монтажа, приведенные в настоящей ЭД, учитывают наиболее типичные факторы, влияющие на работу теплосчетчика.

На объекте эксплуатации могут существовать или возникнуть в процессе его эксплуатации факторы, не поддающиеся предварительному прогнозу, оценке или проверке, и которые производитель не мог учесть при разработке.

В случае проявления подобных факторов следует найти иное место эксплуатации, где данные факторы отсутствуют или не оказывают влияния на работу изделия.

## **2.2. Меры безопасности**

- 2.2.1. К работе с изделием допускается обслуживающий персонал, изучивший эксплуатационную документацию на изделие.
- 2.2.2. При подготовке изделия к использованию должны соблюдаться «Правила технической эксплуатации электроустановок потребителей» и «Межотраслевые правила по охране труда (Правила безопасности) при эксплуатации электроустановок».
- 2.2.3. При проведении работ с ТСч опасными факторами являются:
  - переменное напряжение с действующим значением до 264 В частотой 50 Гц, используемое в составных частях ТСч;
  - давление в трубопроводе до 2,5 МПа;
  - температура теплоносителя (трубопровода) до 180 °С.
- 2.2.4. Запрещается использовать электромагнитные ПР при давлении в трубопроводе более 2,5 МПа.
- 2.2.5. В процессе работ по монтажу, пусконаладке или ремонту теплосчетчика запрещается:
  - производить замену составных частей теплосчетчика в трубопроводе до полного снятия давления на участке трубопровода, где производятся работы;
  - использовать неисправные электрорадиоприборы, электроинструменты либо без подключения их корпусов к магистрали защитного заземления (зануления).

## 2.3. Подготовка к использованию

2.3.1. Монтаж ТСч должен проводиться в соответствии с документом «Теплосчетчик-регистратор «ВЗЛЕТ ТСП-М». Инструкция по монтажу» В76.00-00.00-31 ИМ, а также ЭД на входящие устройства организацией, имеющей право на выполнение этих работ, либо представителями предприятия-изготовителя.

2.3.2. При подготовке изделия к использованию должно быть проверено:

- правильность установки ПР и ПТ в соответствии с выбранным алгоритмом работы ТСч. Соответствие преобразователя номеру точки измерения данного параметра можно проверить по подключению к соответствующему элементу коммутации на плате ТВ. Схема подключения ТСч и размещение элементов коммутации на плате ТВ приведены в инструкции по монтажу;
- правильность положения вентиляей, отсекающих ПР (они должны быть в положении «открыто»);
- правильность установки ПР в соответствии с направлением потока теплоносителя в трубопроводе;
- наличие и соответствие напряжений питания составных частей требуемым техническим характеристикам;
- подключение дополнительного оборудования (компьютера, модема и т.д.) в соответствии с выбранной схемой.

2.3.3. Теплосчетчик «ВЗЛЕТ ТСП-М» при первом включении или после длительного перерыва в работе готов к эксплуатации (при отсутствии отказов и нештатных ситуаций в системах) после:

- полного прекращения динамических гидравлических процессов в трубопроводе, связанных с регулированием потока теплоносителя (работы на трубопроводе со сливом теплоносителя, перекрытие потока теплоносителя и т.п.);
- 30-минутной промывки электромагнитных ПР потоком жидкости (для обеспечения устойчивой работы) и 30-минутного прогрева расходомеров.

## 2.4. Порядок работы

2.4.1. Введенный в эксплуатацию теплосчетчик работает непрерывно в автоматическом режиме. Считывание текущих значений измеряемых параметров, а также содержимого архивов может осуществляться либо с ЖКИ ТВ, либо по интерфейсу RS-232.

Период обработки измерительной информации (период обновления значений) составляет:

- 360 с – в режиме РАБОТА;
- 8 с – в режиме СЕРВИС;
- 4 с – в режиме НАСТРОЙКА.

Период обновления индикации измеренных значений параметров – 4 с.

Для режимов СЕРВИС и НАСТРОЙКА период обработки можно установить в интервале от 4 до 360 с (шаг изменения 4 с) в меню **УСТ / Накопление / Период обработки**.

2.4.2. Включение индикации производится любой кнопкой. После нажатия на дисплее отображается главное меню.

В режиме РАБОТА через 60 с после окончания манипуляции с кнопками индикация отключается. В режимах СЕРВИС и НАСТРОЙКА индикация отключается принудительно в подменю

**ОТКЛ** при выборе опции **Выкл. дисплей** по нажатию кнопки .

2.4.3. Для каждого расчетного канала в режимах СЕРВИС или НАСТРОЙКА можно задать архивирование либо массы ( $\tau$ ), либо объема ( $\text{м}^3$ ) теплоносителя в меню **УСТ / Импульсные входы / ПР1(2,3) в архиве**.

**ПРИМЕЧАНИЕ.** В процессе дальнейшей эксплуатации ТСч вид заданного архивируемого параметра (масса или объем) изменять не рекомендуется, так как после выполнения данной операции для всех ранее зафиксированных в расчетном канале архивных значений будут индицироваться единицы измерения, соответствующие вновь заданному виду параметра архивирования. То есть численные значения, зафиксированные в архивах для прежде заданного параметра, останутся неизменными.

Возможно изменение единиц измерения индицируемых текущих и архивных значений тепловой мощности и количества теплоты с помощью опции **Единицы тепла** в подменю **ИНФ**. При выборе опции **Дж** значения будут индицироваться с единицами измерения ГДж/ч и ГДж, опции **кал** – Гкал/ч и Гкал.

2.4.4. Считывание текущих значений измеряемых параметров, а также содержимого архивов может осуществляться с индикатора и по интерфейсу RS-232 ТВ.

2.4.5. При использовании ТВ с автономным питанием, в связи с тем, что встроенная батарея имеет ограниченную емкость, не рекомендуется:

- эксплуатация теплосчетчика с активным режимом импульсных входов;
- частое пользование индикацией ЖКИ;
- частое обращение к ТСч по интерфейсу RS-232 (например, использование ТСч в сети приборов);
- длительная эксплуатация ТСч в режиме СЕРВИС.

В табл.4 приведены ориентировочные допустимые значения времени работы с прибором в течение месяца при использовании ЖКИ и интерфейса RS-232 с учетом обеспечения времени работы не менее 4-х лет.

**Таблица 4**

№ п/п	Используемые средства	Время работы*, мин
1	Только ЖКИ	300
2	Только интерфейс RS-232	150
3	ЖКИ и интерфейс RS-232	125

\* - суммарная продолжительность нахождения дисплея во включенном состоянии и/или сеансов связи в течение месяца.

Кроме того, следует учесть, что:

- даже при отсутствии пользования индикатором и интерфейсом RS-232 энергопотребление ТСч в режиме СЕРВИС в 16 раз выше энергопотребления в режиме РАБОТА;
- эксплуатация ТСч при температурах, близких к граничным значениям допустимого диапазона, также сокращает ресурс батареи.

**ВНИМАНИЕ!** Во избежание преждевременного разряда батареи тепловычислителя с автономным питанием не допускается использование интерфейса RS-232 в конфигурации:

- тип соединения – модемное;
- управление – двунаправленное.

При выполнении требований и рекомендаций руководства по эксплуатации встроенная батарея обеспечивает штатное функционирование теплосчетчика в течение межповерочного интервала.

2.4.6. Одним из признаков того, что уровень заряда батареи близок к тому, что ТСч прекратит функционирование, является неустойчивая индикация символов на экране ЖКИ (изображение исчезает и вновь появляется). После появления указанного эффекта теплосчетчик может продолжать работу еще около семи дней (при условии, что не используется ЖКИ и интерфейс RS-232).

Замена батареи должна осуществляться непосредственно перед проведением поверки прибора (либо в случае отказа батареи) в региональных представительствах. Порядок выполнения опера-



ций при замене батареи приведен в части II руководства по эксплуатации на тепловычислитель исполнения ТСРВ-031.

Перерыв в электропитании теплосчетчика приводит к нарушению непрерывности ведения архивных записей, что может повлиять на корректность архивных данных. Поэтому не рекомендуется снимать архивные данные для отчетов за дни отсутствия электропитания и еще один день спустя.

## **2.5. Возможные неисправности**

В процессе функционирования теплосчетчика производится диагностирование состояния ТВ, ПР и ПТ.

Возможные виды неисправностей, вид индикации при их возникновении и порядок их устранения приведены в части II руководства по эксплуатации на тепловычислитель исполнения ТСРВ-031.

### 3. ТЕХНИЧЕСКОЕ ОБСЛУЖИВАНИЕ

3.1. Введенный в эксплуатацию теплосчетчик рекомендуется подвергать периодическому осмотру с целью контроля:

- работоспособности ТСч;
- наличия напряжения питания;
- соблюдения условий эксплуатации ТСч и его составных частей (ПР, ПТ);
- надежности электрических и механических соединений;
- правильности положения задвижек, байпасных линий ПР;
- отсутствия повреждений составных частей ТСч.

Периодичность осмотра зависит от условий эксплуатации, но не должна быть реже одного раза в две недели.

3.2. Несоблюдение условий эксплуатации ТСч в соответствии с п.1.2.4 или внешние повреждения составных частей ТСч могут привести к отказу прибора или превышению допустимого уровня погрешности измерений.

Внешние повреждения также могут привести к превышению допустимого уровня погрешности измерений. При появлении внешних повреждений изделия или кабеля питания, связи необходимо обратиться в сервисный центр или региональное представительство для определения возможности его дальнейшей эксплуатации.

Работоспособность прибора определяется по содержанию индикации на дисплее ТВ. Возможные неисправности, индицируемые ТСч, указаны в части II руководства по эксплуатации ТВ исполнения ТСРВ-031.

3.3. В ТСч в коде состояния осуществляется также индикация НС. Под нештатной ситуацией (нештатным режимом теплосистемы) понимается ситуация, при которой обнаруживается несоответствие значений измеряемых параметров нормальному режиму функционирования теплосистемы. При этом время работы в нештатной ситуации добавляется ко времени данного вида НС.

3.4. В процессе эксплуатации ТСч не реже одного раза в год необходимо проводить профилактический осмотр внутреннего канала преобразователя расхода на наличие загрязнений и/или отложений. Допускается наличие легкого рыжеватого налета, который при проведении профилактики должен сниматься с помощью чистой мягкой ветоши, смоченной в воде.

При наличии загрязнений и отложений другого вида или их существенной толщины необходимо произвести очистку поверхности ПР и отправить прибор на внеочередную поверку.

Наличие загрязнений на поверхности, контактирующей с теплоносителем, свидетельствует о неудовлетворительном состоянии системы теплоснабжения.

- 3.5. При монтаже и демонтаже элементов ТСч необходимо руководствоваться документом «Теплосчетчик-регистратор «ВЗЛЕТ ТСР-М». Инструкция по монтажу» В76.00-00.00-31 ИМ, а также ЭД на составные части.
- 3.6. Отправка прибора для проведения поверки либо ремонта должна производиться с паспортом прибора. В сопроводительных документах необходимо указывать почтовые реквизиты, телефон и факс отправителя, а также способ и адрес обратной доставки. При отправке изготовителю на ремонт составной части, входящей в комплект ТСч, необходимо указывать заводской номер теплосчетчика.

Гарантийный ремонт производится при наличии в паспорте заполненного гарантийного талона.

## 4. УПАКОВКА, ХРАНЕНИЕ И ТРАНСПОРТИРОВАНИЕ

4.1. Теплосчетчик, укомплектованный в соответствии с табл.2, упаковывается в индивидуальную тару категории КУ-2 по ГОСТ 23170 (ящик из гофрированного картона). Туда же помещается и компакт-диск с эксплуатационной документацией.

Присоединительная арматура поставляется в отдельной таре россыпью или в сборе на один или несколько комплектов ТСч.

4.2. ТСч должен храниться в сухом помещении в соответствии с условиями хранения 1 согласно ГОСТ 15150. В помещении для хранения не должно быть токопроводящей пыли, паров кислот, щелочей, а также газов, вызывающих коррозию и разрушающих изоляцию.

Теплосчетчик не требует специального технического обслуживания при хранении.

4.3. ТСч «ВЗЛЕТ ТСП-М» может транспортироваться автомобильным, речным, железнодорожным и авиационным транспортом при соблюдении следующих условий:

- транспортировка осуществляется в заводской таре;
- отсутствует прямое воздействие влаги;
- температура не выходит за пределы от минус 30 до 50 °С;
- влажность не превышает 98 % при температуре до 35 °С;
- вибрация в диапазоне от 10 до 500 Гц с амплитудой до 0,35 мм или ускорением до 49 м/с<sup>2</sup>;
- удары со значением пикового ускорения до 98 м/с<sup>2</sup>;
- уложенные в транспорте ТСч закреплены во избежание падения и соударений.

## 5. МЕТОДИКА ПОВЕРКИ

Теплосчетчик «ВЗЛЕТ ТСР-М» проходит первичную поверку при выпуске из производства и после ремонта, периодические – в процессе эксплуатации. Поверка проводится в соответствии с настоящей методикой, утвержденной ГЦИ СИ ВНИИР.

Межповерочный интервал – 4 года.

### 5.1. Операции поверки

5.1.1. При проведении поверки должны быть выполнены операции, указанные в табл.5.

Таблица 5

Наименование операций	Пункт документа по поверке	Операции, проводимые при данном виде поверки	
		первичная	периодическая
Внешний осмотр	5.7.1	+	+
Опробование	5.7.2	+	+
Определение погрешности при измерении объема (массы) и среднего объемного (массового) расхода	5.7.3	+	+
Определение погрешности при измерении температуры	5.7.4	+	+
Определение погрешности при измерении количества тепловой энергии и тепловой мощности	5.7.5	+	+

5.1.2. Поверка ТСч может выполняться методом непосредственного сличения и/или имитационными способами. Допускается проводить поверку поэлементно.

5.1.3. Поверка входящих в состав ТСч измерительных преобразователей, зарегистрированных в Государственном реестре как средства измерения с установленными для них собственными межповерочными интервалами, выполняется в сроки и по методикам, установленным в нормативно-технической документации на эти преобразователи.

Если к моменту очередной поверки ТСч срок поверки каких-либо преобразователей не подошел, допускается их поверку при проведении поверки ТСч не проводить.

5.1.4. По согласованию с ФГУ ЦСМ Ростехрегулирования поверка может проводиться по сокращенной программе. При этом погрешность измерения отдельных параметров может не определяться.

Допускается по согласованию с ФГУ ЦСМ Ростехрегулирования, выполняющего поверку, вносить в методику поверки изменения.

5.1.5. Допускается поверять ТСч (каналы измерения отдельных параметров) не во всех диапазонах значений параметров, а только в эксплуатационном диапазоне (в т.ч. в соответствии с «Правилами учета тепловой энергии и теплоносителя») только для измеряемых величин и только по используемым каналам вывода информации.

## 5.2. Средства поверки

5.2.1. При проведении поверки применяется следующее поверочное оборудование:

1) средства измерения и контроля:

- установка поверочная для поверки методом измерения объема, расхода или массы с пределами относительной погрешности не более 1/3 предела допускаемой относительной погрешности измерения поверяемого преобразователя расхода;
- магазин сопротивлений Р 4831, ГОСТ 23737, пределы допускаемого отклонения сопротивления  $\pm 0,022$  %;
- термометры ГОСТ 13646: диапазон 0-100 °С, абсолютная погрешность не более  $\pm 0,02$ °С; диапазон 100-200 °С, абсолютная погрешность не более  $\pm 0,1$  °С;
- компактный температурный калибратор ТС-180, диапазон – минус 40-180°С, относительная погрешность воспроизведения температуры  $\pm 0,06$  %;
- вольтметр В7-43 Тг2.710.026 ТО, диапазон 10 мкВ-1000 В, относительная погрешность  $\pm 0,2$  %;
- комплекс поверочный «ВЗЛЕТ КПИ» ТУ 4213-064-44327050-01 В64.00-00.00 ТУ;
- частотомер ЧЗ-64 ДЛИ 2.721.066 ТУ, диапазон 0-150 МГц, относительная погрешность  $\pm 0,01$  %;
- калибратор давления РМ110РС, диапазон 0-2,0 МПа, относительная погрешность воспроизведения давления  $\pm 0,05$  %;
- резисторы прецизионные (имитирующие соответствующие преобразователи).

2) вспомогательные устройства:

- термостаты по ГОСТ 6709, заполненные водой или полиметилсилоксановой жидкостью по ГОСТ 13032, нестабильность температуры в рабочей камере не более  $3 \cdot 10^{-3}$  К;
- генератор импульсов Г5-88 ГВ3.264.117 ТУ, частота 1 Гц - 1 МГц;
- осциллограф С1-96 2.044.011 ТУ;
- IBM- совместимый персональный компьютер (ПК).

- 5.2.2. Допускается применение другого оборудования, приборов и устройств, характеристики которых не уступают характеристикам оборудования и приборов, приведенных в п.5.2.1. При отсутствии оборудования и приборов с характеристиками, не уступающими указанным, по согласованию с ФГУ ЦСМ Ростехрегулирования, выполняющего поверку, допускается применение оборудования и приборов с характеристиками, достаточными для получения достоверного результата поверки.
- 5.2.3. Все средства измерения и контроля должны быть поверены и иметь действующие свидетельства или отметки о поверке.

### **5.3. Требования к квалификации поверителей**

К проведению измерений при поверке и обработке результатов измерений допускаются лица, аттестованные в качестве поверителей, изучившие эксплуатационную документацию на ТСч и средства поверки, имеющие опыт поверки средств измерений расхода, объема жидкости и приборов учета тепла, а также прошедшие инструктаж по технике безопасности в установленном порядке.

### **5.4. Требования безопасности**

- 5.4.1. При проведении поверки должны соблюдаться требования безопасности в соответствии с «Правилами технической эксплуатации электроустановок потребителей» и «Межотраслевыми правилами по охране труда (Правилами безопасности) при эксплуатации электроустановок».
- 5.4.2. При работе с измерительными приборами и вспомогательным оборудованием должны соблюдаться требования безопасности, оговоренные в соответствующих технических описаниях и руководствах по эксплуатации.

### **5.5. Условия проведения поверки**

При проведении поверки должны соблюдаться следующие условия:

- температура окружающего воздуха от 15 до 30 °С;
- относительная влажность воздуха от 30 до 80 %;
- атмосферное давление от 86,0 до 106,7 кПа;
- внешние электрические и магнитные поля напряженностью не более 40 А/м.

Допускается выполнение поверки в рабочих условиях эксплуатации ТСч при соблюдении требований к условиям эксплуатации поверочного оборудования.

## 5.6. Подготовка к проведению поверки

5.6.1. Перед проведением поверки должны быть выполнены следующие подготовительные работы:

- проверка наличия поверочного оборудования в соответствии с п.5.2 настоящего руководства;
- проверка наличия действующих свидетельств или отметок о поверке средств измерения и контроля;
- проверка соблюдения условий п.5.5.

5.6.2. Перед проведением поверки должна быть проведена подготовка к работе каждого прибора, входящего в состав поверочного оборудования, в соответствии с его инструкцией по эксплуатации.

5.6.3. Перед проведением поверки должна быть собрана соответствующая поверочная схема (либо для поверки методом непосредственного сличения, либо для поверки имитационным методом). При проведении поверки методом непосредственного сличения собирается схема в соответствии с рис.Г.1 Приложения Г. При проведении поверки имитационным методом собирается схема в соответствии с рис.Г.2 Приложения Г.

При имитационной поверке ТСч магазин сопротивлений (R) имитирует ПТ, генератор импульсов (ГИ) – ПР. При поэлементной поверке определяются относительные погрешности каждого блока в отдельности либо сочетание двух или более блоков.

### ПРИМЕЧАНИЯ.

1. Поверку допускается выполнять поканально.
2. При поверке измерительных каналов допускается вместо первичных преобразователей подключать соответствующие имитаторы или вводить в ТСч значения параметров теплоносителя программным способом.
3. Поверка может выполняться в режиме настройки и поверки ТСч. В этом случае каналы измерения и функции ТСч, не связанные с поверяемым каналом (поверяемой функцией), могут отключаться.
4. Поверка составных частей теплосчетчика (ПР, ПТ), включенных в комплект поставки ТСч и прошедших поверку, может не выполняться.



## 5.7. Проведение поверки

### 5.7.1. Внешний осмотр

При проведении внешнего осмотра должно быть установлено соответствие внешнего вида ТСч следующим требованиям:

- на составные части ТСч должны быть нанесены заводские номера;
- комплектность теплосчетчика должна соответствовать указанной в паспорте;
- на функциональных блоках не должно быть механических повреждений и дефектов покрытий, препятствующих чтению надписей и снятию отсчетов по индикатору.

ТСч, забракованные при внешнем осмотре, к поверке не допускаются.

По результатам осмотра делается отметка о соответствии в протоколе (Приложение Г).

### 5.7.2. Опробование ТСч

#### 5.7.2.1. Перед проведением опробования собирается поверочная схема в соответствии с рис.Г.1 или рис.Г.2 Приложения Г.

Опробование допускается проводить в отсутствии представителя ФГУ ЦСМ Ростехрегулирования.

Необходимо проверить наличие индикации измеряемых и контролируемых параметров, наличие коммуникационной связи с персональным компьютером, наличие сигналов на выходах.

При подаче на измерительные каналы ТСч воздействий, соответствующих измеряемым параметрам, должны изменяться соответствующие показания ТСч.

**ПРИМЕЧАНИЕ.** При опробовании ТСч проверка производится по имеющимся информационным выходам.

#### 5.7.2.2. При опробовании канала измерения расхода выполняется установка ПР на испытательный стенд поверочной установки с соблюдением требований по монтажу. ТСч устанавливается в режим индикации расхода. Изменяя расход через ПР, убедиться в соответствующих изменениях показаний ТСч.

#### 5.7.2.3. При опробовании канала измерения температуры выполняется установка ПТ в калибратор с соблюдением требований по установке. ТСч устанавливается в режим индикации температуры. Изменяя температуру, убедиться в соответствующих изменениях показаний ТСч.

#### 5.7.2.4. При опробовании ТВ к его входам подключаются имитаторы, с помощью которых задаются входные воздействия. Изменяя входные воздействия убедиться в изменении соответствующих показаний ТВ.

По результатам опробования делается отметка о соответствии в протоколе (Приложение Г).

### 5.7.3. Определение погрешности ТСч при измерении объема (массы) и среднего объемного (массового) расхода

#### 5.7.3.1. Определение относительной погрешности ТСч при измерении объема (массы) и среднего объемного (массового) расхода теплоносителя методом непосредственного сличения.

Для поверки могут использоваться установки, основанные на методах измерения объема, расхода или массы.

Определение относительной погрешности ТСч выполняется при трех значениях поверочного расхода:  $0,02 \cdot Q_{\text{наиб}}$ ,  $0,05 \cdot Q_{\text{наиб}}$ ,  $0,5 \cdot Q_{\text{наиб}}$  либо в соответствии с методикой поверки на расходомер, входящий в состав ТСч. Расход устанавливается с допуском  $\pm 10\%$ .

Минимально необходимое количество жидкости, пропускаемой через ПР при одном измерении, определяется техническими характеристиками поверочной установки и должно быть таким, чтобы при минимальных пульсациях расхода при снятии показаний с дисплея или RS-выхода набирать не менее  $0,5 \text{ м}^3$  жидкости. Рекомендуемое минимальное время пропуска жидкости через ПР при одном измерении должно быть не менее 300 сек.

- При поверке методом измерения объема в качестве действительного значения используется значение объема жидкости  $V_0$ , набранного в меру вместимости поверочной установки. Действительное значение расхода  $Q_{V0} [\text{м}^3/\text{ч}]$  определяется по формуле:

$$Q_{V0} = \frac{V_0}{T_{\text{и}}}, \quad (5.1)$$

где  $V_0$  — значение объема, измеренное поверочной установкой,  $\text{м}^3$ ;  
 $T_{\text{и}}$  — время измерения, ч.

Для определения значения массы жидкости при поверке методом измерения объема или расхода могут использоваться значение температуры  $(90 \pm 10) \text{ }^\circ\text{C}$  и значение давления  $(1,6 \pm 0,16) \text{ МПа}$ , заданные с помощью калибраторов, имитаторов или программно. На основании этих значений температуры и давления по документу «Вода. Удельный объем и энтальпия при температурах  $0 \dots 1000 \text{ }^\circ\text{C}$  и давлениях  $0,001 \dots 1000 \text{ МПа}$ . Таблицы ССД ГСССД 98-2000 » определяется плотность поверочной жидкости. Масса прошедшей через ПР жидкости определяется по формуле:

$$m_0 = V_0 \cdot \rho, \quad (5.2)$$

где  $m_0$  — действительное значение массы жидкости, кг;  
 $\rho$  — плотность жидкости,  $\text{кг}/\text{м}^3$ .

Действительное значение среднего массового расхода  $Q_{m0}$  определяется по формуле:

$$Q_{m0} = \frac{m_0}{T_{и}}. \quad (5.3)$$

- При поверке методом измерения расхода действительное значение объема  $V_0$  определяется расчетным путем:

$$V_0 = Q_{V0cp} \cdot T_{и}, \quad (5.4)$$

где  $Q_{V0cp}$  – среднее за интервал не менее 300 сек значение расхода, измеренное образцовым расходомером, м<sup>3</sup>/ч.

Действительное значение массы  $m_0$  определяется по формуле (5.2).

Действительное значение массового расхода  $Q_{m0}$  определяется по формуле (5.3).

- При поверке методом измерения массы для определения действительного значения массы жидкости  $m_0$ , прошедшей через ПР, пользуются показаниями весового устройства. Объем  $V_0$  при этом определяется по формуле:

$$V_0 = \frac{m_0}{\rho}. \quad (5.5)$$

Перед началом поверки на поверочной установке с весовым устройством необходимо определить по контрольному манометру среднее давление жидкости, а по термометру - температуру в трубопроводе испытательного стенда поверочной установки. На основании измеренных значений температуры и заданных значений давления по документу «Вода. Удельный объем и энтальпия при температурах 0...1000 °С и давлениях 0,001...1000 МПа. Таблицы ССД ГСССД 98-2000» определяется плотность поверочной жидкости. Измеренное значение температуры вводится в ТСч программно, устанавливается с помощью калибраторов температуры, либо имитируется с помощью калиброванных резисторов (магазина сопротивлений).

Действительное значение объемного расхода  $Q_{V0}$  рассчитывается по формуле (5.1), действительное значение массового расхода  $Q_{m0}$  — по формуле (5.3).

- При считывании показаний ТСч с индикатора и RS-выхода выполняются следующие процедуры. На ТВ устанавливается режим индикации поверяемого параметра. На подключенном к RS-выходу персональном компьютере устанавливается режим вывода на экран поверяемого параметра. Перед каждым измерением в поверочной точке производится регистрация начального значения объема  $V_n$  (массы  $m_n$ ). После пропуска жидкости через ПР в данной поверочной точке регистрируется конечное значение объема  $V_k$  (массы  $m_k$ ). По разности показаний рассчитывается измеренное значение объема  $V_{и}$  (массы  $m_{и}$ ) теплоносителя:

$$V_{и}(m_{и}) = V_{к}(m_{к}) - V_{н}(m_{н}) . \quad (5.6)$$

Измеренный средний объемный  $Q_{Vи}$  (массовый  $Q_{mи}$ ) расход теплоносителя, прошедшего через ТСч, определяется по формуле:

$$Q_{Vи}(Q_{mи}) = \frac{V_{и}(m_{и})}{T_{и}} . \quad (5.7)$$

Определение относительной погрешности ТСч в  $i$ -той поверочной точке при измерении объема (массы) теплоносителя выполняется по формуле:

$$\delta_{V(m)_i} = \frac{V(m)_{иi} - V(m)_{0i}}{V(m)_{0i}} \cdot 100\% . \quad (5.8)$$

Определение относительной погрешности ТСч в  $i$ -той поверочной точке при измерении среднего объемного (массового) расхода теплоносителя выполняется по формуле:

$$\delta_{Q_V(Q_m)_i} = \frac{Q_V(Q_m)_{иi} - Q_V(Q_m)_{0i}}{Q_V(Q_m)_{0i}} \cdot 100\% . \quad (5.9)$$

Результаты поверки считаются положительными, если максимальные значения погрешностей ТСч в каждой из поверочных точек не превышают  $\pm 2,0$  %.

При поверке ТСч могут определяться относительные погрешности измерения только объема (объемного расхода) либо только массы (массового расхода).

#### 5.7.3.2. Поэлементная поверка каналов измерения объема (массы, расхода) ТСч

- ПР подвергаются поверке в соответствии с методикой, указанной в документации на них, или в соответствии с п.5.7.3.1 настоящей методики. Результаты поверки считаются положительными, если относительная погрешность при измерении объема (массы), среднего объемного (массового) расхода теплоносителя во всех поверочных точках не превышает  $\pm 2,0$  %.
- ТВ поверяется при тех же расходах, что и ТСч. Для этого поверяемый импульсный вход ТВ, генератор прямоугольных импульсов и частотомер соединяются таким образом, чтобы импульсы с генератора поступали на импульсный вход ТВ и счетный вход частотомера. Исходно частотомер обнуляется. По разрешающему сигналу (синхроимпульсу) импульсы с генератора начинают поступать на вход ТВ и частотомер. Для проведения поверки необходимо подать на вход не менее 500 импульсов. Действительное значение объема жидкости  $V_0$ , вычисляется по формуле:

$$V_0 = N \cdot K_{при} , \quad (5.10)$$

где  $N$  – количество импульсов, подсчитанное частотомером, шт.;

$K_{\text{при}}$  – константа преобразования импульсного входа ТВ (вес импульса),  $\text{м}^3/\text{имп}$ .

Для определения значения массы жидкости используется значение температуры  $(90 \pm 10) \text{ }^\circ\text{C}$  и значение давления  $(1,6 \pm 0,16) \text{ МПа}$ , заданные с помощью калибраторов, имитаторов или программно. На основании этих значений определяется плотность поверочной жидкости. Масса жидкости определяется по формуле (5.2). Действительное значение среднего объемного  $Q_{V0}$  (массового  $Q_{m0}$ ) расхода теплоносителя определяется по формулам (5.1) и (5.3) соответственно.

Определение относительной погрешности ТВ при измерении объема (массы) выполняется по формуле (5.8). Определение относительной погрешности ТВ при измерении среднего объемного (массового) расхода теплоносителя выполняется по формуле (5.9).

Результаты поверки считаются положительными, если относительная погрешность ТВ при измерении объема (массы), среднего объемного (массового) расхода теплоносителя во всех поверочных точках не превышает  $\pm 0,2 \%$ .

По результатам поверки делается отметка о соответствии в протоколе (Приложение Г).

#### 5.7.4. Определение погрешности ТСч при измерении температуры теплоносителя

##### 5.7.4.1. Поверка ТСч методом непосредственного сличения при измерении температуры выполняется следующим образом. ПТ помещаются в компактные температурные калибраторы (или в термостаты), диапазон задаваемых температур которых должен соответствовать рабочему диапазону измерения температур ТСч.

Определение погрешности ТСч при измерении температуры выполняется при температурах  $30 \pm 1 \text{ }^\circ\text{C}$ ,  $70 \pm 2 \text{ }^\circ\text{C}$ ,  $130 \pm 5 \text{ }^\circ\text{C}$ . Температурный калибратор (ТК) устанавливается в режим воспроизведения необходимой температуры, а ТСч – в режим индикации температуры (в том числе по RS-выходу). После установления заданной температуры с ТК считывается действительное значение температуры  $t_0$ , а с ТСч – измеренное  $t_i$ . В каждой поверочной точке снимается по три значения  $t_i$  и определяется среднее арифметическое:

$$t_{\text{иср}i} = \frac{t_{i1i} + t_{i2i} + t_{i3i}}{3}, \quad (5.11)$$

где  $t_{i1i}$ ,  $t_{i2i}$ ,  $t_{i3i}$  – измеренные значения температуры в  $i$ -той поверочной точке,  $^\circ\text{C}$ ;

$t_{\text{иср}i}$  – среднее значение измеренной температуры в  $i$ -той поверочной точке,  $^\circ\text{C}$ .

Определение абсолютной погрешности ТСч при измерении температуры выполняется по формуле:

$$\Delta_{ti} = t_{исрi} - t_{0i}, \quad (5.12)$$

где  $\Delta_{ti}$  — абсолютная погрешность ТСч в  $i$ -той поверочной точке при измерении температуры, °С;

$t_{0i}$  — действительное значение температуры в  $i$ -той поверочной точке, определенное по показаниям ТК, °С

Результаты поверки считаются положительными, если абсолютные погрешности ТСч при измерении температуры не превышают значений  $\pm 0,72$  °С для первой,  $\pm 0,88$  °С для второй и  $\pm 1,12$  °С для третьей поверочной точки.

По результатам поверки делается отметка о соответствии в протоколе (Приложение Г).

- 5.7.4.2. При поэлементной поверке каналов измерения температуры входящие в состав теплосчетчика ПТ должны быть поверены по ГОСТ 8.461. ГСИ «Термопреобразователи сопротивления. Методы и средства поверки».

Результаты поверки считаются положительными, если погрешности измерений ПТ не превышают значений, нормированных в нормативно-технических документах (НТД) на них.

Поверка каналов измерения температуры ТВ производится следующим образом.

К входам ТВ вместо ПТ подключаются магазины сопротивлений R. ТВ устанавливается в режим индикации температуры.

Поверка выполняется при сопротивлениях магазинов, соответствующих температуре  $30 \pm 1$  °С,  $70 \pm 2$  °С,  $130 \pm 5$  °С. ТВ устанавливается в режим индикации температуры. В соответствии с установленным на магазине сопротивлением определяется действительное значение температуры  $t_0$ . С ТВ (в том числе по RS-выходу) считывается измеренное значение температуры  $t_i$ . В каждой поверочной точке снимается по три значения  $t_i$  и определяется среднее арифметическое по формуле (5.11).

Определение относительной погрешности ТВ при измерении температуры выполняется по формуле:

$$\delta_{ТВti} = \frac{t_{исрi} - t_{0i}}{t_{0i}} \cdot 100\%, \quad (5.13)$$

где  $\delta_{ТВti}$  — относительная погрешность ТВ в  $i$ -той поверочной точке при измерении температуры, %;

$t_{0i}$  — действительное значение температуры в  $i$ -той поверочной точке, определенной по показаниям магазина сопротивлений, °С.

Результаты поверки считаются положительными, если относительная погрешность ТВ при измерении температуры во всех поверочных точках не превышает  $\pm 0,2$  %.

По результатам поверки делается отметка о соответствии в протоколе (Приложение Г).

#### 5.7.5. Определение погрешности ТСч при измерении количества тепловой энергии и тепловой мощности

5.7.5.1. Поверка ТСч методом непосредственного сличения при измерении количества тепловой энергии и тепловой мощности выполняется на поверочной установке, воспроизводящей образцовые значения расхода теплоносителя и его температуры в диапазоне измерения ТСч с погрешностью, не превышающей 1/3 допустимой погрешности измерения воспроизводимого параметра. ПР устанавливается на испытательный стенд поверочной установки (имитатор расхода), ПТ – в ТК. Поверка выполняется в 3-х режимах:

- при температуре  $25 \pm 0,5$  °С, для ПТ предназначенного к установке в подающий трубопровод, и  $21 \pm 0,5$  °С – для обратного. Значение расхода устанавливается  $Q_{\text{наиб}}$  (режим 1);
- при температуре  $85 \pm 3$  °С, для ПТ предназначенного к установке в подающий трубопровод, и  $70 \pm 2$  °С – для обратного. Значение расхода устанавливается  $0,02 \cdot Q_{\text{наиб}}$  (режим 2);
- при температуре  $150 \pm 5$  °С, для ПТ предназначенного к установке в подающий трубопровод, и  $70 \pm 2$  °С – для обратного. Значение расхода устанавливается  $0,5 \cdot Q_{\text{наиб}}$  (режим 3).

Давление во всех 3-х режимах устанавливается фиксированным из диапазона (0,1 - 1,6) МПа.

Допуск на установку значений расхода  $\pm 10$  %.

Температура холодной воды задается равной 0°С.

Минимальное время одного измерения должно быть таким, чтобы при снятии показаний с дисплея или RS-выхода было набрано не менее 0,5 ГДж (Гкал).

Действительные значения тепловой энергии, переданной в системе, определяются в соответствии с формулами, установленными в рекомендации МИ 2412. Действительное значение тепловой мощности рассчитывается в соответствии с формулой:

$$E_{0i} = \frac{W_{0i}}{T_i}, \quad (5.14)$$

где  $E_{0i}$  – действительное значение тепловой мощности в  $i$ -том поверочном режиме, кВт (Гкал/ч);

$W_{0i}$  – действительное значение тепловой энергии в  $i$ -том поверочном режиме, кВт·ч (Гкал);

$T_i$  – время набора  $W_{0i}$ , ч.

Измеренные значения тепловой энергии (мощности) снимаются с дисплея и информационных выходов ТСч. В каждом поверочном режиме снимается по три значения тепловой энергии (мощности) и определяется среднее арифметическое.

Относительные погрешности ТСч при измерении тепловой энергии рассчитываются по формуле:

$$\delta_{\text{ТСWi}} = \frac{W_{\text{иi}} - W_{\text{0i}}}{W_{\text{0i}}} \cdot 100\%, \quad (5.15)$$

где  $W_{\text{0i}}$  – действительное значение тепловой энергии в  $i$ -том поверочном режиме, кВт·ч (Гкал);

$W_{\text{иi}}$  – среднее значение измеренного количества тепловой энергии в  $i$ -том поверочном режиме, кВт·ч (Гкал);

$\delta_{\text{ТСWi}}$  – относительная погрешность ТСч при измерении тепловой энергии в  $i$ -том поверочном режиме, %.

Относительные погрешности ТСч при измерении тепловой мощности рассчитываются по формуле:

$$\delta_{\text{ТСЕi}} = \frac{E_{\text{иi}} - E_{\text{0i}}}{E_{\text{0i}}} \cdot 100\%, \quad (5.16)$$

где  $E_{\text{0i}}$  – действительное значение тепловой мощности в  $i$ -том поверочном режиме, кВт (Гкал/ч);

$E_{\text{иi}}$  – среднее значение измеренной тепловой мощности в  $i$ -том поверочном режиме, кВт (Гкал/ч);

$\delta_{\text{ТСЕi}}$  – относительная погрешность ТСч при измерении тепловой мощности в  $i$ -том поверочном режиме, %.

Результаты поверки считаются положительными, если относительные погрешности ТСч при измерении количества тепловой энергии и тепловой мощности не превысили значений  $\pm 6,0\%$  в первом режиме,  $\pm 5,0\%$  — во втором режиме и  $\pm 4,0\%$  — в третьем.

Для сокращения времени поверки допускается выполнять определение относительной погрешности ТСч только по RS - выходу.

**ПРИМЕЧАНИЕ.** При проведении поверки в соответствии с п. 5.7.5.1, операции поверки по п.п. 5.7.3, 5.7.4, 5.7.5.2 не проводятся.

#### 5.7.5.2. Поэлементная поверка ТСч при измерении количества тепловой энергии и тепловой мощности

Первичные преобразователи теплосчетчика (ПР, ПТ) должны быть поверены в соответствии с НТД на их поверку. Результаты поверки считаются положительными, если погрешности первичных преобразователей не превышают значений, приведенных в п.п.5.7.3.2, 5.7.4.2.

Поверка ТВ при измерении количества тепловой энергии и тепловой мощности выполняется поканально в соответствии с табл.6.

**Таблица 6**

Поверочная	Минимальное	Температура	Примечание
------------	-------------	-------------	------------



точка	необходимое количество импульсов, (объем, м <sup>3</sup> )	теплоносителя, °С	
1	4 000 (40)	30 ± 1	Значения энтальпии определяются для заданных значений температур
2	4 000 (40)	70 ± 2	
3	4 000 (40)	130 ± 5	

Импульсный вход ТВ, генератор прямоугольных импульсов и частотомер подключаются таким образом, чтобы импульсы с генератора по разрешающему сигналу начинали поступать на импульсный вход ТВ и счетный вход частотомера. На вход ТВ, предназначенный для подключения ПТ, подключается магазин сопротивлений. Значение давления вводится программно.

С учетом температуры и давления определяется энтальпия теплоносителя.

Перед каждым измерением в поверочной точке производится сброс показаний частотомера и регистрация начального значения  $W_n$  [кВт·ч (Гкал)] по показаниям индикатора ТВ в режиме индикации количества тепловой энергии и по показаниям персонального компьютера, подключаемого к ТВ по RS-выходу.

После окончания процесса подачи импульсов регистрируется конечное значение  $W_k$  [кВт·ч (Гкал)] на индикаторе ТВ (и/или ПК) и число импульсов  $N$ , измеренное счетчиком импульсов (СЧИ). Показания индикатора ТВ фиксируются по истечении 6 мин после окончания набора количества импульсов в данной поверочной точке.

Измеренное значение количества тепловой энергии рассчитывается по разности показаний ТВ:

$$W_{иi} = W_{ki} - W_{ni}, \quad (5.17)$$

где  $W_{иi}$  – измеренное количество тепловой энергии в  $i$ -той поверочной точке, кВт·ч (Гкал);

$W_{ni}$  – начальное значение показаний ТВ в  $i$ -той поверочной точке, кВт·ч (Гкал);

$W_{ki}$  – конечное значение показаний ТВ в  $i$ -той поверочной точке, кВт·ч (Гкал).

Измеренное значение тепловой мощности определяется по формуле:

$$E_{иi} = \frac{W_{иi}}{T_{сч}}, \quad (5.18)$$

где  $E_{иi}$  – измеренное значение тепловой мощности в  $i$ -той поверочной точке кВт (Гкал/ч);

$T_{сч}$  – время счета импульсов  $W_{иi}$  в  $i$ -той поверочной точке, ч.

Действительное значение количества тепловой энергии для тех же значений параметров теплоносителя определяется по формуле:

$$W_{0i} = h_i \cdot \rho_i \cdot N_i \cdot K_p, \quad (5.19)$$

где  $W_{0i}$  – действительное значение количества тепловой энергии в  $i$ -той поверочной точке, кВт·ч (Гкал);

$h_i$  – энтальпия теплоносителя, определяемая по значениям имитируемых температуры и давления в  $i$ -той поверочной точке, кВт·ч/кг (Гкал/кг);

$K_p$  – константа преобразования по импульсному входу, м<sup>3</sup>/имп;

$N_i$  – количество импульсов, насчитанное частотомером в  $i$ -той поверочной точке;

$\rho_i$  – плотность теплоносителя при параметрах теплоносителя в  $i$ -той поверочной точке, кг/м<sup>3</sup>.

Действительное значение тепловой мощности определяется по формуле (5.14).

Относительная погрешность ТВ при измерении количества тепловой энергии рассчитывается по формуле:

$$\delta_{ТВW_i} = \frac{W_{иi} - W_{0i}}{W_{0i}} \cdot 100\%, \quad (5.20)$$

где  $W_{0i}$  – действительное значение тепловой энергии в  $i$ -той поверочной точке, кВт·ч (Гкал);

$W_{иi}$  – среднее значение измеренного количества тепловой энергии в  $i$ -той поверочной точке, кВт·ч (Гкал);

$\delta_{ТВW_i}$  – относительная погрешность ТВ при измерении тепловой энергии в  $i$ -той поверочной точке, %.

Относительные погрешности ТВ при измерении тепловой мощности рассчитываются по формуле:

$$\delta_{ТВЕ_i} = \frac{E_{иi} - E_{0i}}{E_{0i}} \cdot 100\%, \quad (5.21)$$

где  $E_{0i}$  – действительное значение тепловой мощности в  $i$ -той поверочной точке, кВт (Гкал/ч);

$E_{иi}$  – среднее значение измеренной тепловой мощности в  $i$ -той поверочной точке, кВт (Гкал/ч);

$\delta_{ТВЕ_i}$  – относительная погрешность ТВ при измерении тепловой мощности в  $i$ -той поверочной точке, %.

Результаты поверки считаются положительными, если относительная погрешность при измерении количества тепловой энергии

и тепловой мощности во всех поверочных точках не превышает  $\pm 0,5$  %.

По результатам поверки делается отметка в протоколе (Приложение Г).

ПРИМЕЧАНИЯ.

1. Допускается определять погрешность только при измерении количества тепловой энергии.
2. При проведении поверки в соответствии с требованиями п.5.7.5.2 поверку ТВ по каналам измерения расхода и температуры допускается не выполнять.

При положительных результатах поверки по п.5.7.5.2 и при наличии действующих свидетельств о поверке составляющих частей теплосчетчик считается прошедшим поверку со значениями погрешностей, установленными в п.5.7.5.1 настоящей методики.

При комплектовании теплосчетчика составляющими (ТВ, ПР, ПТ), прошедшими поверку и соответствующими требованиям по метрологическим характеристикам, приведенным в настоящей методике, теплосчетчик считается прошедшим поверку со значениями погрешностей, установленными в п.5.7.5.1.

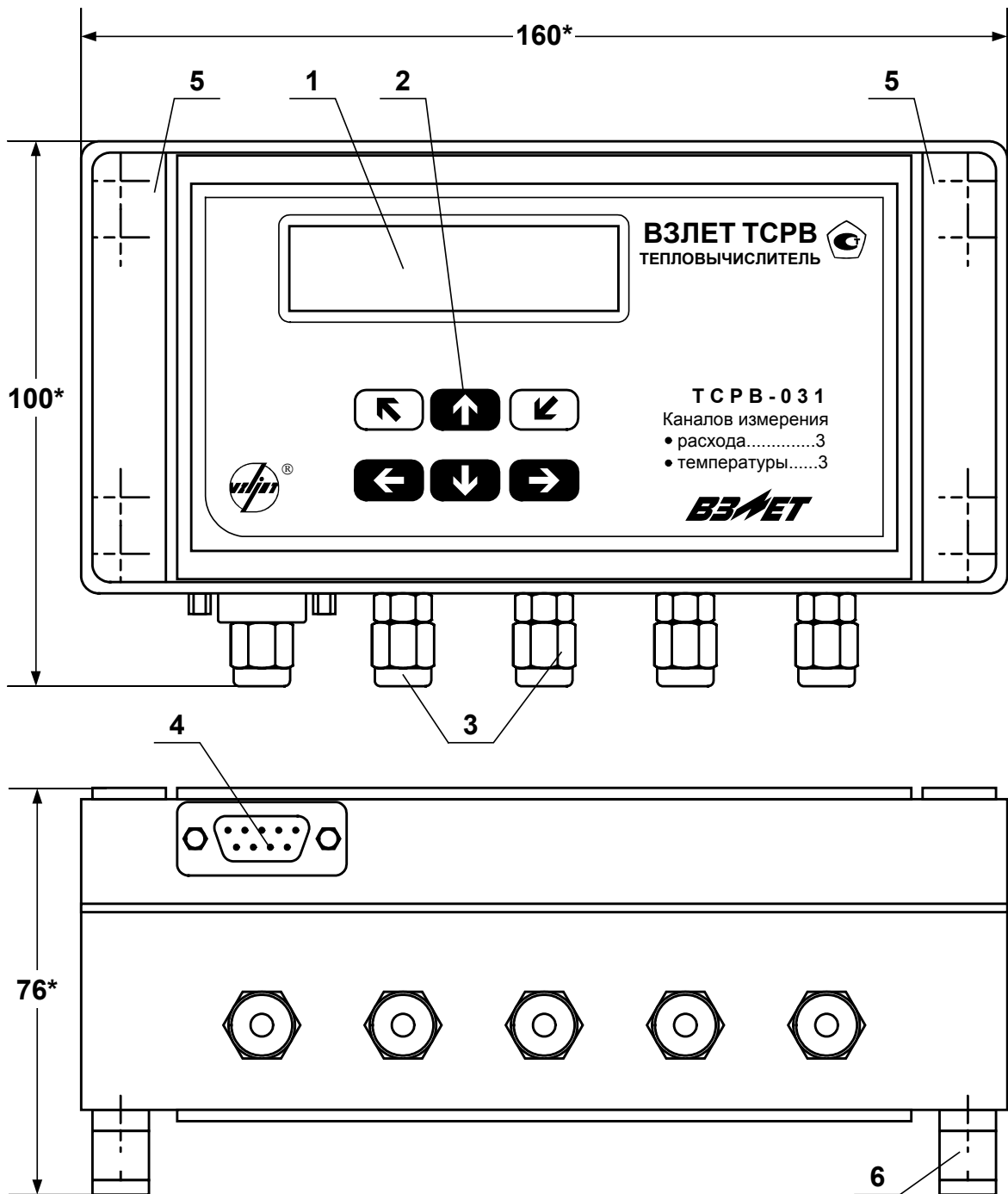
## **5.8. Оформление результатов поверки**

5.8.1. При положительных результатах поверки в протоколе (Приложение Г) делается отметка о годности к эксплуатации, оформляется свидетельство о поверке или делается отметка в паспорте ТСч, удостоверенные поверительным клеймом и подписью поверителя, а ТСч допускается к применению с нормированными значениями погрешности.

5.8.2. При отрицательных результатах поверки теплосчетчика методом непосредственного сличения производится погашение поверительного клейма в свидетельстве или паспорте ТСч и выдается извещение о непригодности с указанием причин. В этом случае ТСч после ремонта подвергается повторной поверке.

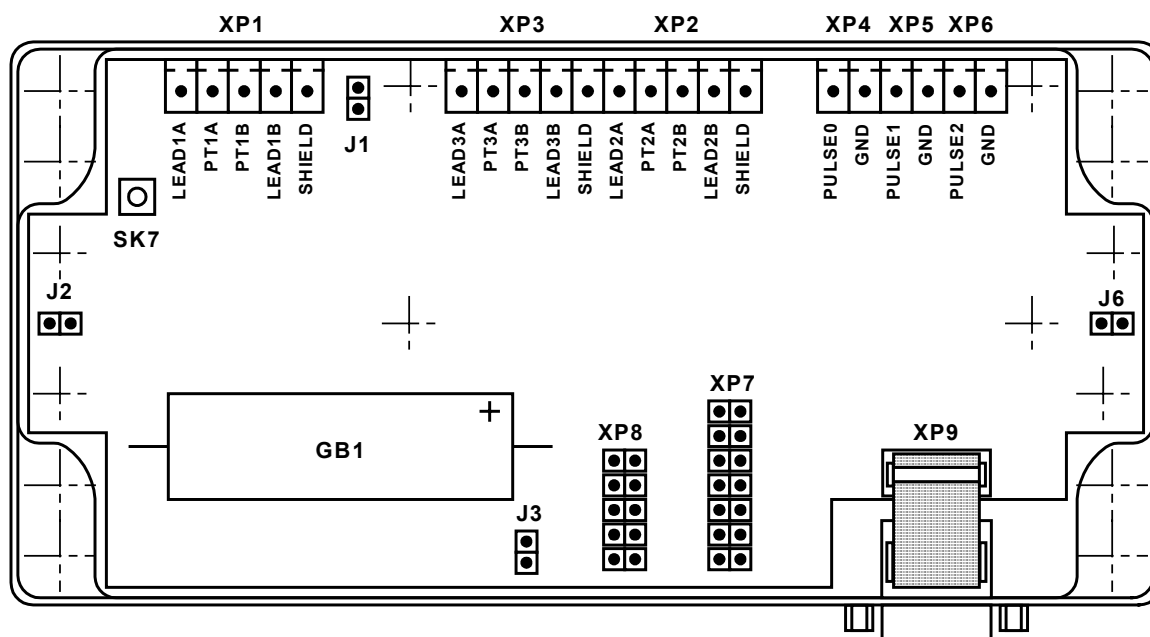
При отрицательных результатах поэлементной поверки одной или нескольких составляющих теплосчетчика, зарегистрированных в Госреестре средств измерений, они могут быть заменены на составляющие аналогичного типа, прошедшие поверку, а теплосчетчик признан годным к эксплуатации.

## ПРИЛОЖЕНИЕ А. Вид составных частей теплосчетчика



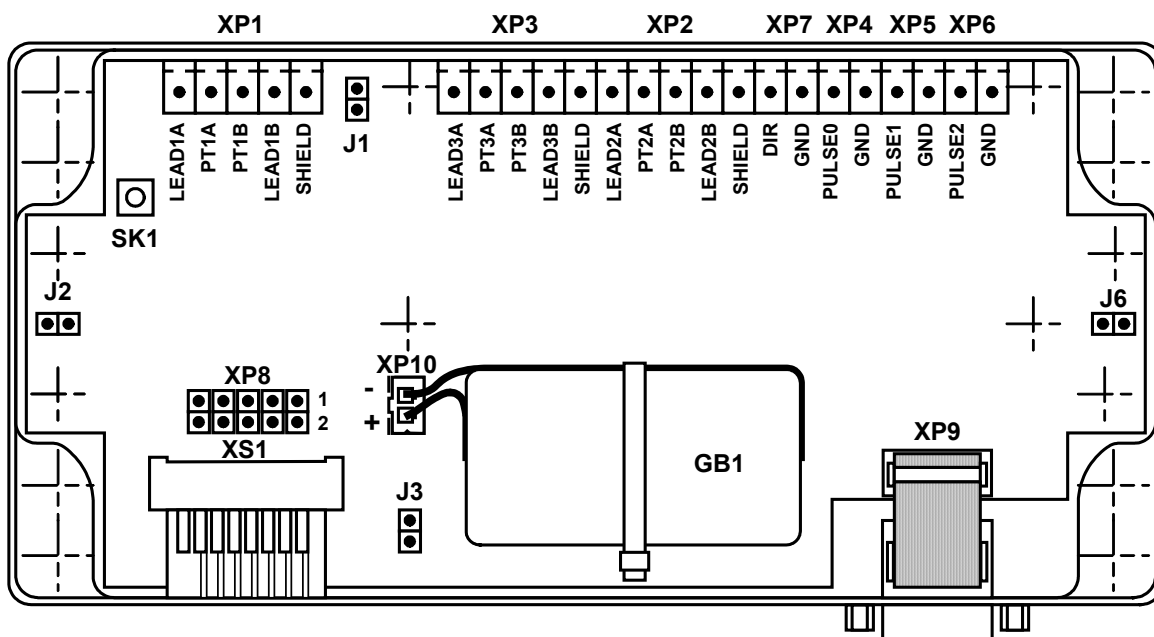
1 – дисплей индикатора; 2 – кнопки управления; 3 – гермовводы кабелей связи с ПР и ПТ; 4 – разъем RS-232; 5 – декоративная планка; 6 – кронштейн для крепления на DIN-рейку.

Рис. А.1. Тепловычислитель исполнения ТСПВ-031.



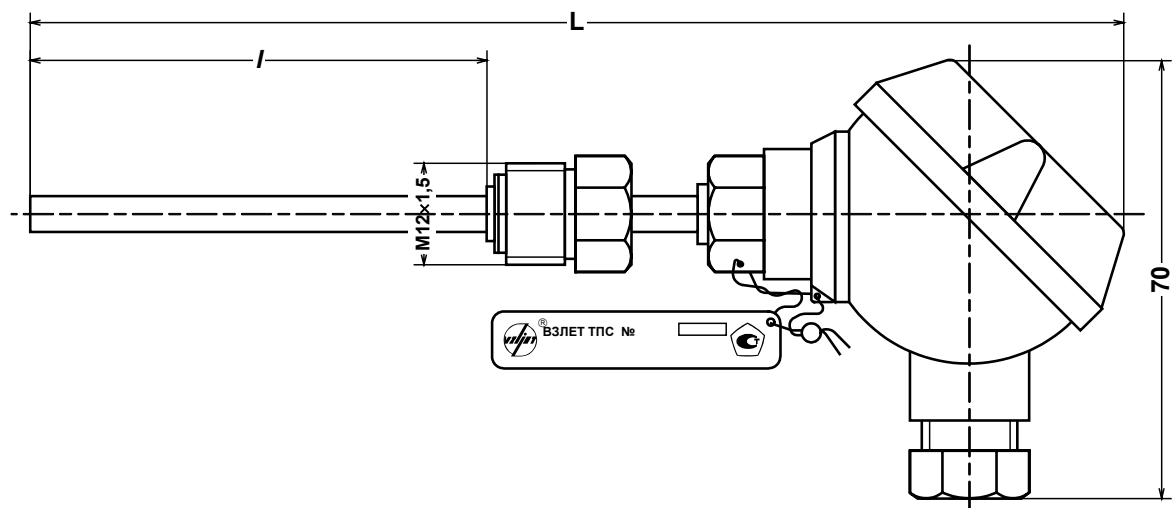
- GB1 - встроенная батарея;*
- XP1-XP3 - контактные колодки подключения кабелей связи с ПТ1...ПТ3;*
- XP4-XP6 - контактные колодки подключения кабелей связи с ПР1...ПР3;*
- J1 - контактная пара для переключения входа температурного канала 3;*
- J2 - контактная пара разрешения доступа к калибровочным параметрам;*
- J3 - контактная пара для отключения питания ТВ;*
- J6 - контактная пара разрешения доступа к функциональным параметрам;*
- SK7 - кнопка перезапуска прибора.*

**Рис. А.2. Вид платы тепловычислителя со встроенной батареей типа АА.**



- GB1* - встроенная батарея;
- XP1-XP3* - контактные колодки подключения кабелей связи с ПТ1...ПТ3;
- XP4-XP6* - контактные колодки подключения кабелей связи с ПР1...ПР3;
- XP7* - резерв;
- XP8* - технологическая колодка;
- XP10* - разъем подключения встроенной батареи;
- J1* - контактная пара для переключения входа температурного канала 3;
- J2* - контактная пара разрешения доступа к калибровочным параметрам;
- J6* - контактная пара разрешения доступа к функциональным параметрам;
- J3* - контактная пара для отключения питания ТВ;
- SK1* - кнопка перезапуска прибора.

**Рис. А.3. Вид платы тепловычислителя со встроенной батареей типа С.**



*Масса не более 0,2 кг*

Длина монтажной части, <i>l</i> , мм	50	70	98	133	223
<i>L</i> , мм	158	178	206	241	331

**Рис. А.4. Термопреобразователь «ВЗЛЕТ ТПС».**



## ПРИЛОЖЕНИЕ Б. Разрядность индикации параметров на дисплее теплосчетчика

Параметр	Кол-во знаков при индикации на дисплее		Примечание
	целая часть	дроб. часть	
1. Количество тепловой энергии <b>W</b> [ГДж, Гкал]	1 – 6	3	Переполнение счетчиков наступает, если $W > 999\,999,999$ ГДж если $W > 238\,845,896$ Гкал После переполнения счетчиков отсчет начинается с нулевого значения.
2. Тепловая мощность <b>E</b> [ГДж/ч, Гкал/ч]	1 – 6	3	
3. Масса теплоносителя <b>m</b> [т]	1 – 6	3	Переполнение счетчиков наступает, если $m > 999\,999,999$ т После переполнения счетчиков отсчет начинается с нулевого значения.
4. Объем теплоносителя <b>V</b> [м <sup>3</sup> ]	1 – 6	3	Переполнение счетчиков наступает, если $V > 999\,999,999$ м <sup>3</sup> После переполнения счетчиков отсчет начинается с нулевого значения.
5. Температура <b>t</b> [°C]	1 – 3	2	
6. Давления холодной воды <b>Рхв</b> , договорное давление <b>Рдог</b> [МПа]	1	2	от 0,1 до 2,5 МПа
7. Средний массовый (объемный) расход теплоносителя <b>Qm (Qv)</b> [т/ч (м <sup>3</sup> /ч)]	1 – 5 (1 – 5)	2 (3)	
8. Время наработки <b>Тнар</b> , простоя <b>Тпр</b> , наличия нештатной ситуации <b>ТНС</b> , отказа ПР <b>Т ПР</b> [ч]	1 – 8	2	

## ПРИЛОЖЕНИЕ В. Определение константы импульсного выхода расходомера

1. Константа импульсного выхода расходомера определяется из условия максимальной частоты следования импульсов  $f_{\text{макс}}$  на входе в ТСч исполнения ТСП-031, имеющей значение не более:
  - 100 Гц – для пассивного режима работы импульсных входов теплосчетчика;
  - 10 Гц – для активного режима импульсных входов теплосчетчика.
2. Значение константы преобразования импульсного выхода  $K_p$  расходомеров «ВЗЛЕТ ЭР» с учетом значения  $f_{\text{макс}}$  может быть определено в соответствии с неравенством

$$K_p \leq \frac{3,6 \cdot f_{\text{макс}}}{Q_{\text{макс}}}, \text{ имп/л,}$$

где  $Q_{\text{макс}}$  – максимальное значение эксплуатационного расхода,  $\text{м}^3/\text{ч}$ .

Рекомендуемые значения  $K_p$  для различных режимов работы импульсных входов ТСч приведены в табл.В.1, В.2.

**Таблица В.1. Пассивный режим работы импульсных входов теплосчетчика ( $f_{\text{макс}} = 100$  Гц)**

$D_y$ мм	$Q_{\text{наиб}}$		$K_p$ имп/л	$0,5 \cdot Q_{\text{наиб}}$		$K_p$ имп/л
	$\text{м}^3/\text{ч}$	л/с		$\text{м}^3/\text{ч}$	л/с	
1	2	3	4	5	6	7
10	3,40	0,944	100	1,700	0,472	200
15	7,641	2,123	40	3,821	1,061	80
20	13,58	3,772	25	6,790	1,886	50
25	21,23	5,896	16	10,61	2,948	32
32	34,78	9,661	10	17,39	4,831	20
40	54,34	15,09	6,25	27,17	7,547	12,5
50	84,90	23,58	4,0	42,45	11,79	8,0
65	143,5	39,86	2,5	71,75	19,93	5,0
80	217,3	60,36	1,6	108,7	30,18	3,2
100	339,6	94,33	1,0	169,8	47,17	2,0
150	764,1	212,3	0,4	382,1	106,1	0,8
200	1358	377,2	0,25	679,0	188,6	0,5

**Таблица В.2. Активный режим работы импульсных входов тепловычислителя ( $f_{\text{макс}} = 10$  Гц)**

D <sub>y</sub> мм	Q <sub>наиб</sub>		K <sub>p</sub>	0,5·Q <sub>наиб</sub>		K <sub>p</sub>
	м <sup>3</sup> /ч	л/с	имп/л	м <sup>3</sup> /ч	л/с	имп/л
1	2	3	4	5	6	7
10	3,40	0,944	10	1,700	0,472	20
15	7,641	2,123	4,0	3,821	1,061	8,0
20	13,58	3,772	2,5	6,790	1,886	5,0
25	21,23	5,896	1,6	10,61	2,948	3,2
32	34,78	9,661	1,0	17,39	4,831	2,0
40	54,34	15,09	0,625	27,17	7,547	1,25
50	84,90	23,58	0,4	42,45	11,79	0,8
65	143,5	39,86	0,25	71,75	19,93	0,5
80	217,3	60,36	0,16	108,7	30,18	0,32
100	339,6	94,33	0,1	169,8	47,17	0,2
150	764,1	212,3	0,04	382,1	106,1	0,08
200	1358	377,2	0,025	679,0	188,6	0,05

В столбце 4 приведено значение K<sub>p</sub> для расхода, не превышающего значения Q<sub>наиб</sub>. В столбце 7 – значение K<sub>p</sub> для расхода, не превышающего значения 0,5·Q<sub>наиб</sub>.

3. Значение веса импульса K<sub>и</sub> расходомеров «ВЗЛЕТ МР» с учетом значения f<sub>макс</sub> может быть определено в соответствии с неравенством

$$K_{и} \geq \frac{Q_{\text{макс}}}{3,6 \cdot 10^3 \cdot f_{\text{макс}}}, \text{ м}^3/\text{имп},$$

где Q<sub>макс</sub> – максимальное значение эксплуатационного расхода, м<sup>3</sup>/ч.

При необходимости ввода в расходомер длительности импульса T<sub>и</sub> его значение может быть рассчитано по формуле

$$T_{и} = \frac{500}{f_{\text{макс}}}, \text{ мс}.$$

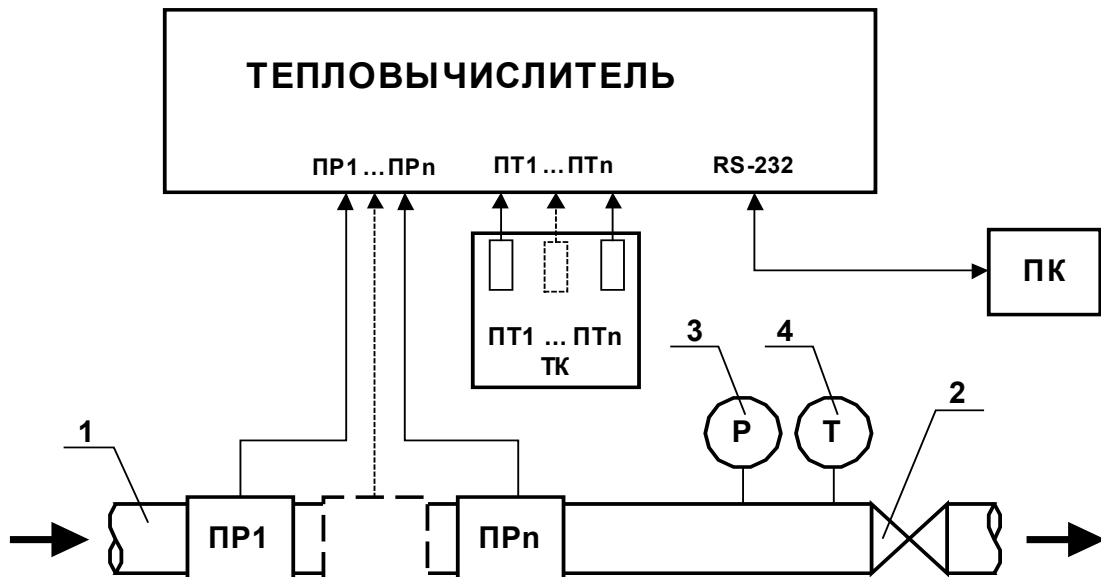
Тогда вес импульса определяется в соответствии с неравенством

$$K_{и} \geq \frac{Q_{\text{макс}} \cdot T_{и}}{18 \cdot 10^5}, \text{ м}^3/\text{имп}.$$

## ПРИЛОЖЕНИЕ Г. Приложения к методике поверки

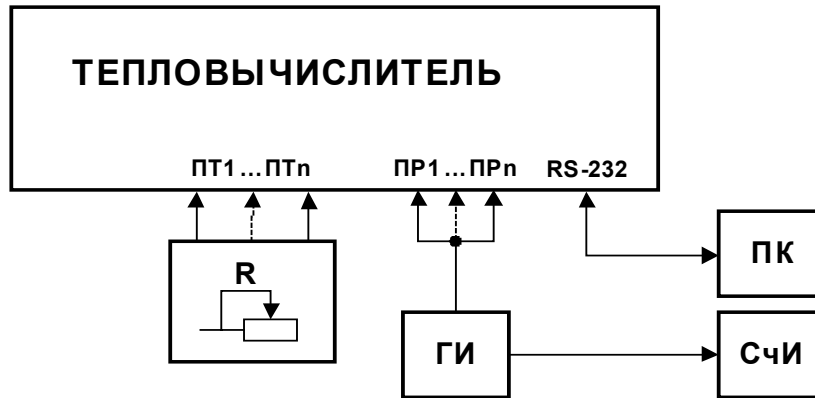
### Схемы подключения теплосчетчика при поверке

(обязательные)



- 1 - трубопровод поверочной установки;
- 2 - регулирующий вентиль;
- 3 - контрольный манометр;
- 4 - контрольный термометр;
- ТК - температурный калибратор;
- ПК - персональный компьютер;
- ПР - преобразователь расхода (расходомер, расходомер-счетчик и т.д.);
- ПТ - преобразователь температуры.

Рис. Г.1. Схема подключения ТСч при поверке методом непосредственного сличения.



- R* - магазин сопротивлений;
- ГИ* - генератор импульсов;
- ПК* - персональный компьютер;
- СЧИ* - счетчик импульсов.

**Рис. Г.2. Схема подключения ТСч при имитационной поверке.**

## Протокол поверки теплосчетчика «ВЗЛЕТ ТСР-М»

(рекомендуемая форма)

Заводской номер \_\_\_\_\_ Исполнение \_\_\_\_\_

Год выпуска \_\_\_\_\_

Вид поверки \_\_\_\_\_

Наименование операций	Пункт документа по поверке	Отметка о соответствии	Примечание
Внешний осмотр	5.7.1		
Опробование	5.7.2		
Определение погрешности при измерении объема (массы) и среднего объемного (массового) расхода	5.7.3		
Определение погрешности при измерении температуры	5.7.4		
Определение погрешности при измерении количества тепловой энергии и тепловой мощности	5.7.5		

Теплосчетчик \_\_\_\_\_ к эксплуатации  
(годен, не годен)

Дата поверки " \_\_\_\_ " \_\_\_\_\_ 200\_\_ г.

Поверитель \_\_\_\_\_ / \_\_\_\_\_ /  
(подпись) (Ф.И.О.)

## ПРИЛОЖЕНИЕ Д. Типовые схемы измерительных систем и алгоритмы расчета

Схема узла учета потребителя для системы отопления без отбора теплоносителя с одним ПР

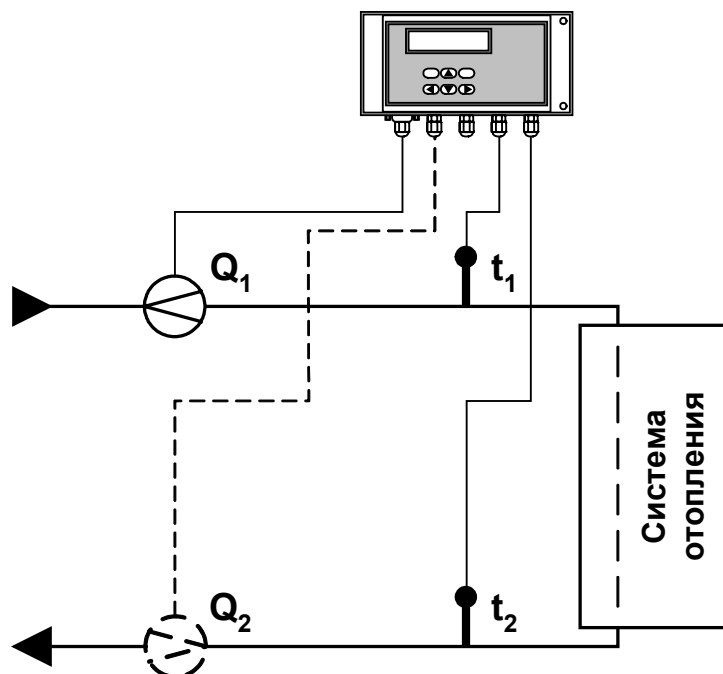


Рис. Д.1.

### Алгоритмы расчета

$$\begin{array}{ll} W_1 = m_1 \cdot (h_1 - h_2) & W_4 = W_1 \\ W_2 = 0 & W_5 = 0 \\ W_3 = 0 & W_6 = 0 \end{array}$$

где  $m_1 = V_1 \cdot \rho_1$ ;  $h_1 = f(t_1, P_1)$ ;  $h_2 = f(t_2, P_2)$ ;  $\rho_1 = f(t_1, P_1)$

### Дополнительные параметры\*

$$\begin{array}{l} m_2 = V_2 \cdot \rho_2; \quad m_3 = V_3 \cdot \rho_3, \\ \text{где } \rho_2 = f(t_2, P_2); \quad \rho_3 = f(t_3, P_3) \end{array}$$

\* - дополнительные параметры могут определяться, если использовать незадействованные каналы измерения расхода и температуры с учетом уже используемой системы размещения измерительных точек и индикации измерительных параметров, а также заданных договорных значений параметров.

Схема узла учета потребителя для системы отопления без отбора теплоносителя и нециркуляционной системы ГВС при договорном значении температуры холодной воды

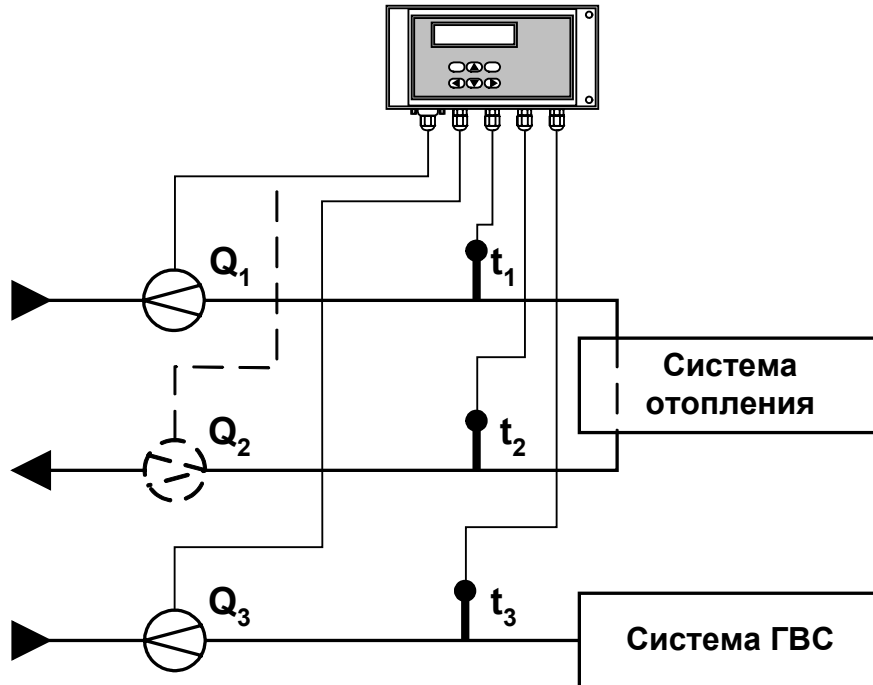


Рис. Д.2.

Алгоритмы расчета

$$\begin{aligned}
 W_1 &= m_1 \cdot (h_1 - h_2) & W_4 &= W_1 \\
 W_2 &= 0 & W_5 &= W_3 \\
 W_3 &= m_3 \cdot (h_3 - h_0) & W_6 &= W_1 + W_3
 \end{aligned}$$

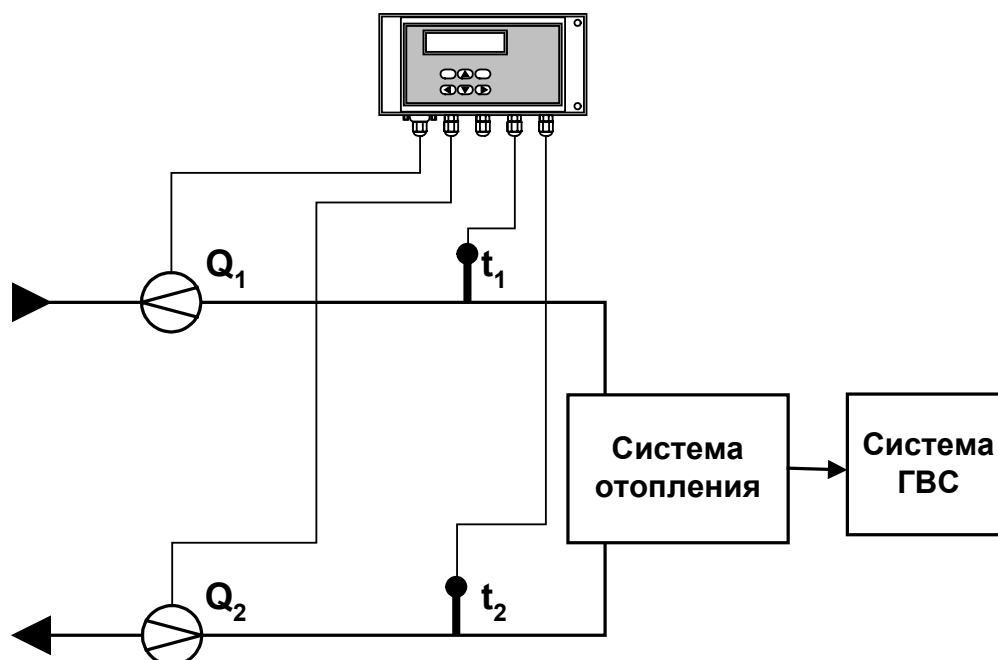
где  $m_1 = V_1 \cdot \rho_1$ ;  $m_3 = V_3 \cdot \rho_3$ ;  
 $h_1 = f(t_1, P_1)$ ;  $h_2 = f(t_2, P_2)$ ;  $h_3 = f(t_3, P_3)$ ;  $h_0 = f(t_0, P_0)$ ;  
 $\rho_1 = f(t_1, P_1)$ ;  $\rho_3 = f(t_3, P_3)$ ;  
 $t_0 = t_{хв}$ ;  $P_0 = P_{хв}$

Дополнительные параметры

$m_2 = V_2 \cdot \rho_2$ ,  
 где  $\rho_2 = f(t_2, P_2)$



**Схема узла учета потребителя для системы отопления с отбором теплоносителя при договорном значении температуры холодной воды**



**Рис. Д.3.**

Алгоритмы расчета

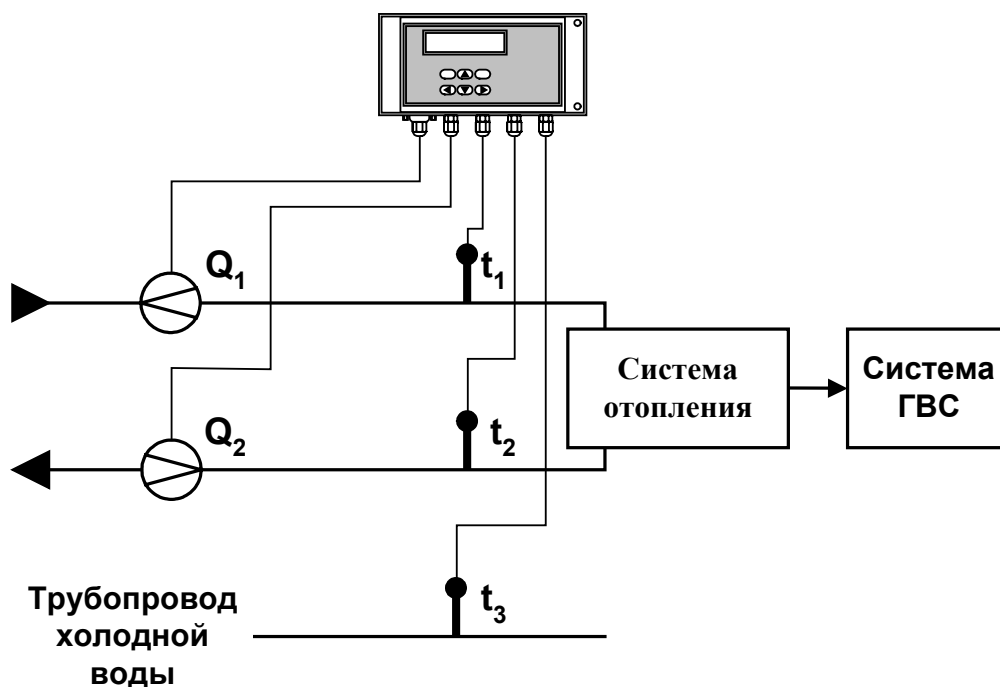
$$\begin{aligned}
 W_1 &= m_1 \cdot (h_1 - h_0) & W_4 &= W_1 \\
 W_2 &= m_2 \cdot (h_2 - h_0) & W_5 &= W_2 \\
 W_3 &= 0 & W_6 &= W_1 - W_2
 \end{aligned}$$

где  $m_1 = V_1 \cdot \rho_1$ ;  $m_2 = V_2 \cdot \rho_2$ ;  
 $h_1 = f(t_1, P_1)$ ;  $h_2 = f(t_2, P_2)$ ;  $h_0 = f(t_0, P_0)$ ;  
 $\rho_1 = f(t_1, P_1)$ ;  $\rho_2 = f(t_2, P_2)$   
 $t_0 = t_{хв}$ ;  $P_0 = P_{хв}$

Дополнительные параметры

$m_3 = V_3 \cdot \rho_3$ ,  
 где  $\rho_3 = f(t_3, P_3)$

**Схема узла учета потребителя для системы отопления с отбором теплоносителя и измерением температуры холодной воды**



**Рис. Д.4.**

Алгоритмы расчета

$$\begin{aligned}
 W_1 &= m_1 \cdot (h_1 - h_3) & W_4 &= W_1 \\
 W_2 &= m_2 \cdot (h_2 - h_3) & W_5 &= W_2 \\
 W_3 &= 0 & W_6 &= W_1 - W_2
 \end{aligned}$$

где  $m_1 = V_1 \cdot \rho_1$ ;  $m_2 = V_2 \cdot \rho_2$ ;  
 $h_1 = f(t_1, P_1)$ ;  $h_2 = f(t_2, P_2)$ ;  $h_3 = f(t_3, P_3)$ ;  
 $\rho_1 = f(t_1, P_1)$ ;  $\rho_2 = f(t_2, P_2)$

Дополнительные параметры

$m_3 = V_3 \cdot \rho_3$ ,  
 где  $\rho_3 = f(t_3, P_3)$

Схема узла учета на теплоисточнике при договорном значении температуры холодной воды

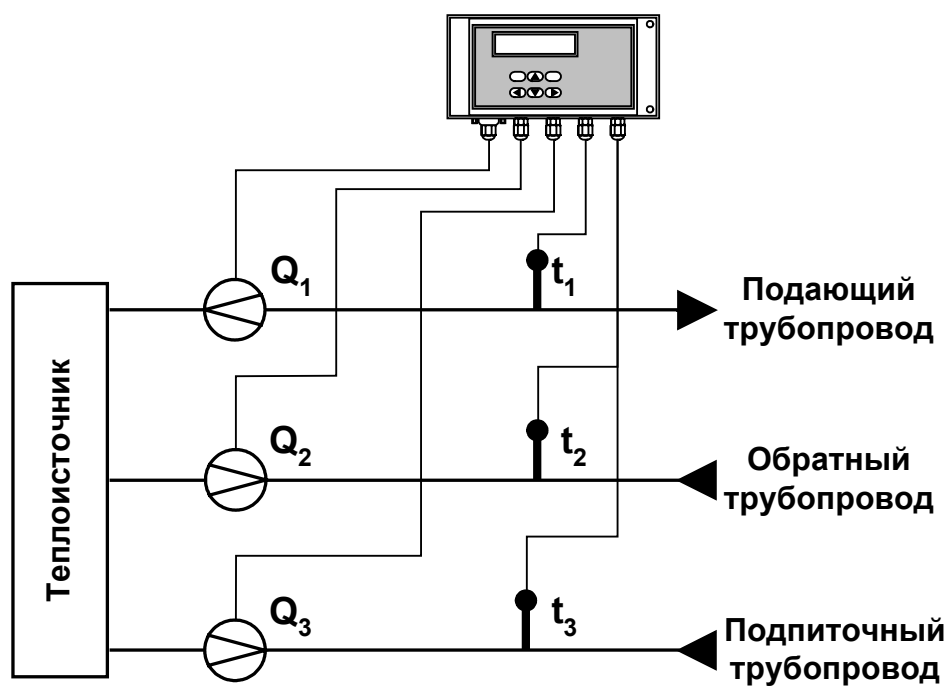


Рис. Д.5.

Алгоритмы расчета

$$\begin{aligned}
 W_1 &= m_1 \cdot h_1 - m_2 \cdot h_2 & W_4 &= W_1 \\
 W_2 &= m_3 \cdot h_0 & W_5 &= W_2 \\
 W_3 &= 0 & W_6 &= W_1 - W_2
 \end{aligned}$$

где  $m_1 = V_1 \cdot \rho_1$ ;  $m_2 = V_2 \cdot \rho_2$ ;  $m_3 = V_3 \cdot \rho_3$ ;  
 $h_1 = f(t_1, P_1)$ ;  $h_2 = f(t_2, P_2)$ ;  $h_0 = f(t_0, P_0)$ ;  
 $\rho_1 = f(t_1, P_1)$ ;  $\rho_2 = f(t_2, P_2)$ ;  $\rho_3 = f(t_3, P_3)$   
 $t_0 = t_{хв}$ ;  $P_0 = P_{хв}$

Схема узла учета потребителя для системы отопления с отбором теплоносителя при отсутствии отопления и договорном значении температуры холодной воды (для двухтрубной нециркуляционной системы ГВС в межотопительный период)

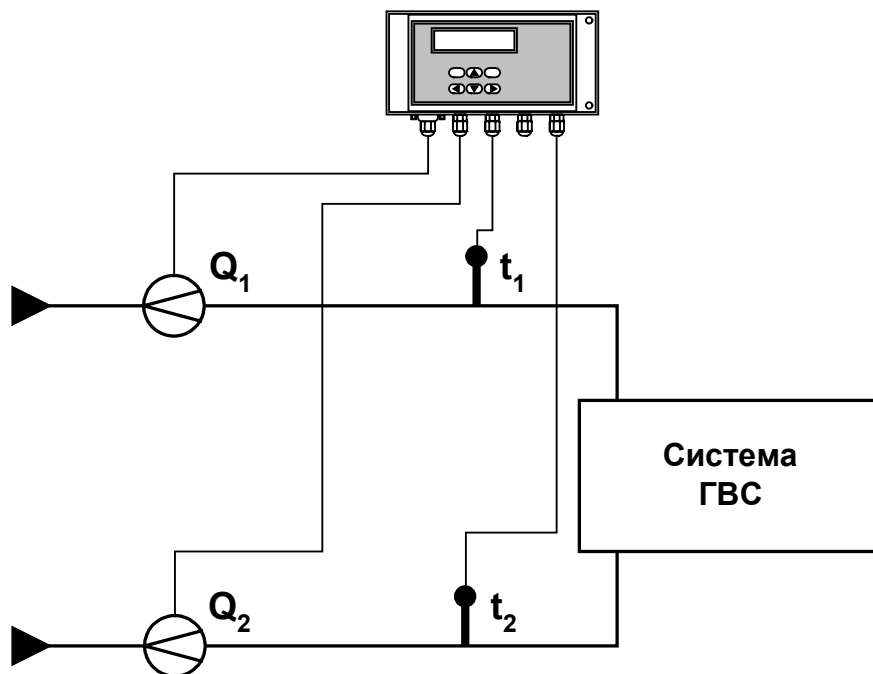


Рис. Д.6.

Алгоритмы расчета

$$\begin{aligned}
 W_1 &= m_1 \cdot (h_1 - h_0) & W_4 &= W_1 \\
 W_2 &= m_2 \cdot (h_2 - h_0) & W_5 &= W_2 \\
 W_3 &= 0 & W_6 &= W_1 + W_2
 \end{aligned}$$

где  $m_1 = V_1 \cdot \rho_1$ ;  $m_2 = V_2 \cdot \rho_2$ ;  
 $h_1 = f(t_1, P_1)$ ;  $h_2 = f(t_2, P_2)$ ;  $h_0 = f(t_0, P_0)$ ;  
 $\rho_1 = f(t_1, P_1)$ ;  $\rho_2 = f(t_2, P_2)$   
 $t_0 = t_{хв}$ ;  $P_0 = P_{хв}$

Дополнительные параметры

$m_3 = V_3 \cdot \rho_3$ ,  
 где  $\rho_3 = f(t_3, P_3)$

## Схема узла учета масс в трех трубопроводах

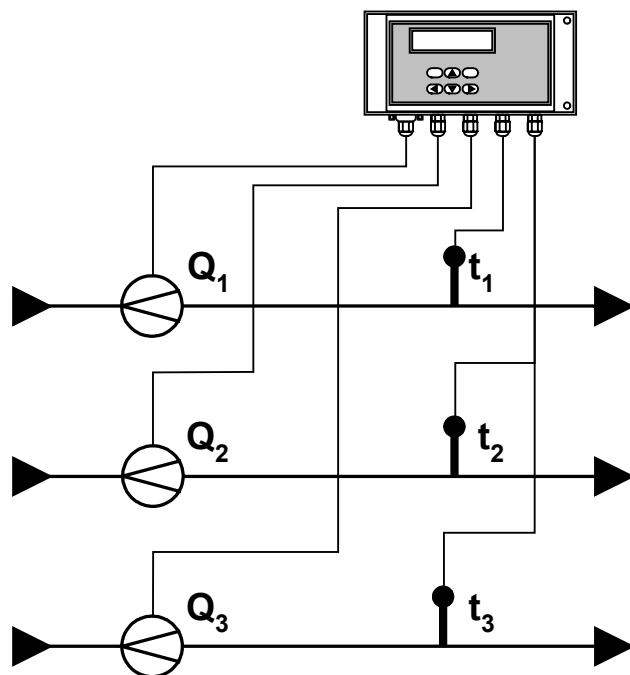


Рис. Д.7.

### Алгоритмы расчета

$$W_1 = 0 \qquad W_4 = 0$$

$$W_2 = 0 \qquad W_5 = 0$$

$$W_3 = 0 \qquad W_6 = 0$$

$$m_1 = V_1 \cdot \rho_1; \quad m_2 = V_2 \cdot \rho_2; \quad m_3 = V_3 \cdot \rho_3,$$

где  $\rho_1 = f(t_1, P_1)$ ;  $\rho_2 = f(t_2, P_2)$ ;  $\rho_3 = f(t_3, P_3)$

Схема узла учета потребителя для системы отопления с отбором теплоносителя и отдельным определением теплоты, израсходованной на отопление и ГВС, при договорном значении температуры холодной воды

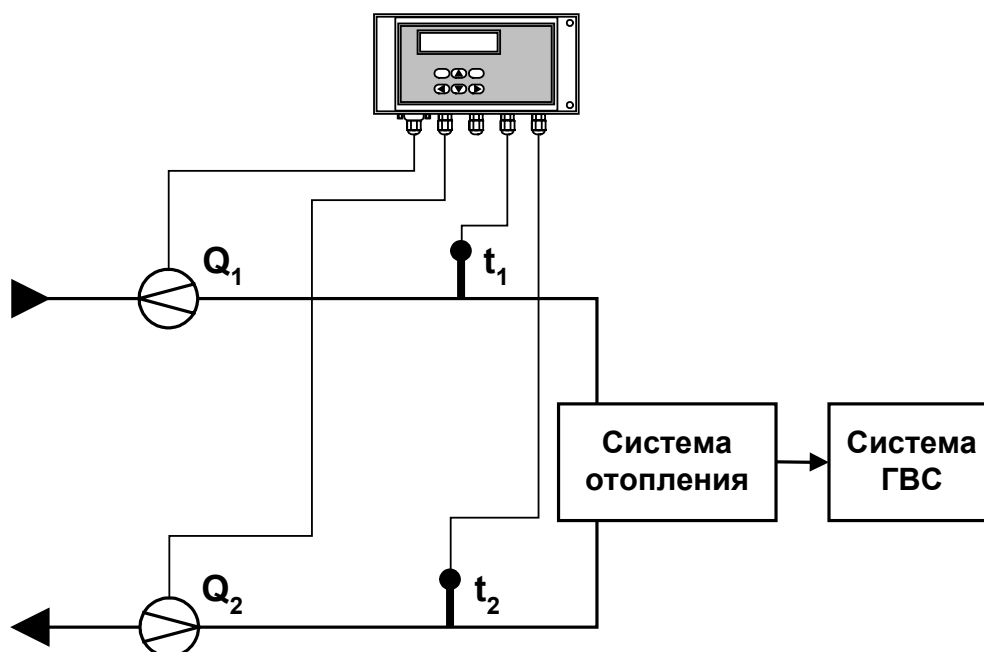


Рис. Д.8.

Алгоритмы расчета

$$\begin{aligned} W_1 &= m_1 \cdot (h_1 - h_0) & W_4 &= W_1 - W_2 \\ W_2 &= m_2 \cdot (h_2 - h_0) & W_5 &= W_3 \\ W_3 &= m_2 \cdot (h_1 - h_2) & W_6 &= W_4 - W_3 \end{aligned}$$

где  $m_1 = V_1 \cdot \rho_1$ ;  $m_2 = V_2 \cdot \rho_2$ ;  
 $h_1 = f(t_1, P_1)$ ;  $h_2 = f(t_2, P_2)$ ;  $h_0 = f(t_0, P_0)$ ;  
 $\rho_1 = f(t_1, P_1)$ ;  $\rho_2 = f(t_2, P_2)$   
 $t_0 = t_{хв}$ ;  $P_0 = P_{хв}$

Дополнительные параметры

$m_3 = V_3 \cdot \rho_3$ ,  
 где  $\rho_3 = f(t_3, P_3)$

Схема узла учета потребителя для системы отопления с отбором теплоносителя и нециркуляционной системы ГВС с отдельным учетом в системе ГВС при договорном значении температуры холодной воды

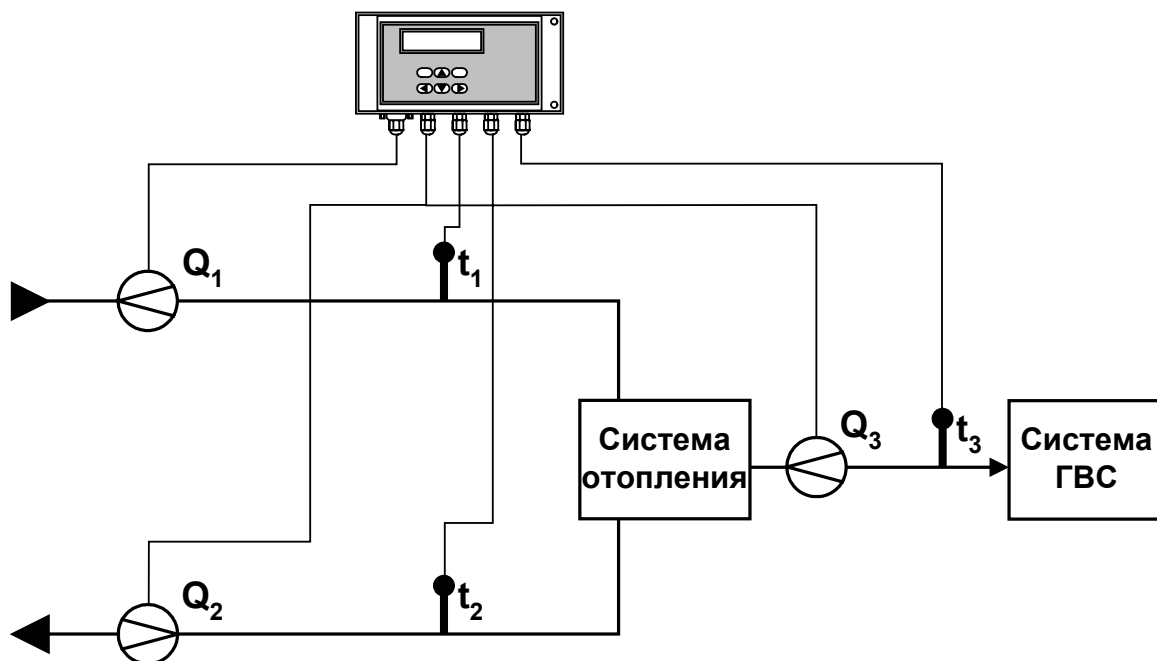


Рис. Д.9.

Алгоритмы расчета

$$\begin{aligned}
 W_1 &= m_1 \cdot (h_1 - h_0) & W_4 &= 0 \\
 W_2 &= m_2 \cdot (h_2 - h_0) & W_5 &= 0 \\
 W_3 &= m_3 \cdot (h_3 - h_0) & W_6 &= W_1 - W_2
 \end{aligned}$$

где  $m_1 = V_1 \cdot \rho_1$ ;  $m_2 = V_2 \cdot \rho_2$ ;  $m_3 = V_3 \cdot \rho_3$ ;  
 $h_1 = f(t_1, P_1)$ ;  $h_2 = f(t_2, P_2)$ ;  $h_3 = f(t_3, P_3)$ ;  $h_{хв} = f(t_{хв}, P_{хв})$ ;  
 $\rho_1 = f(t_1, P_1)$ ;  $\rho_2 = f(t_2, P_2)$ ;  $\rho_3 = f(t_3, P_3)$ ;  
 $t_0 = t_{хв}$ ;  $P_0 = P_{хв}$