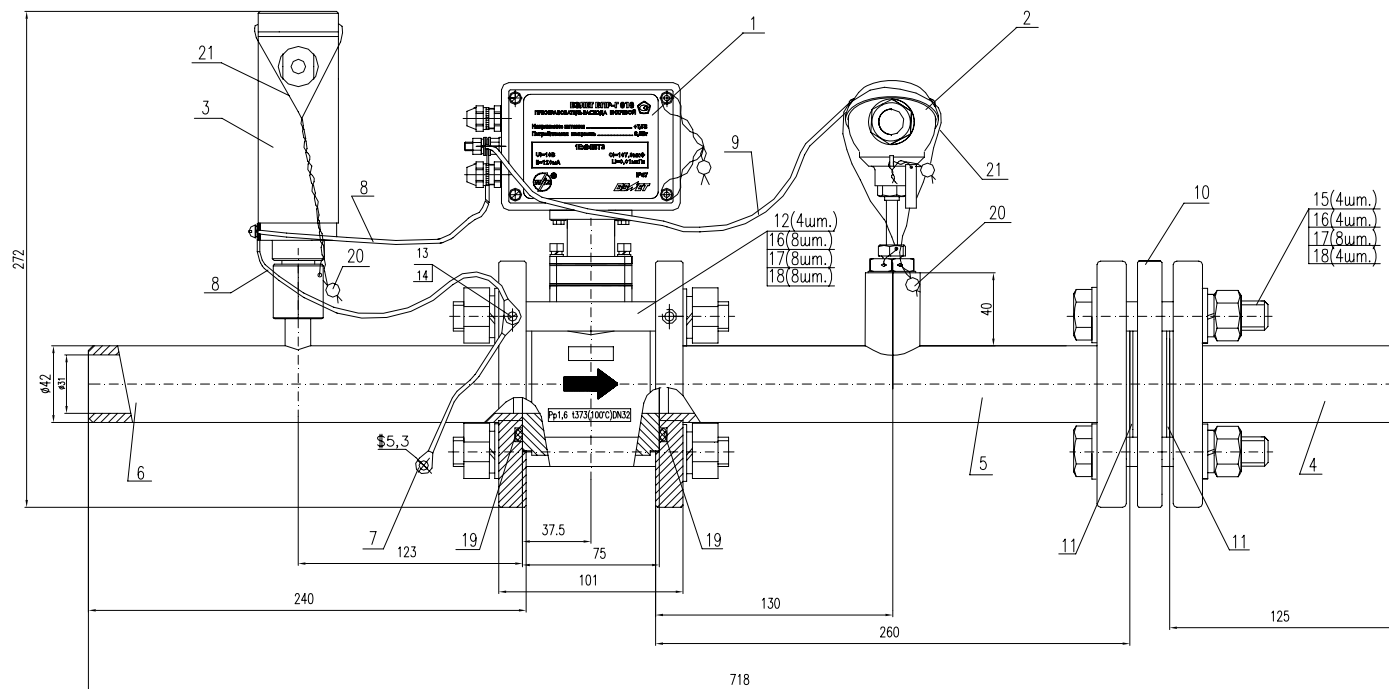
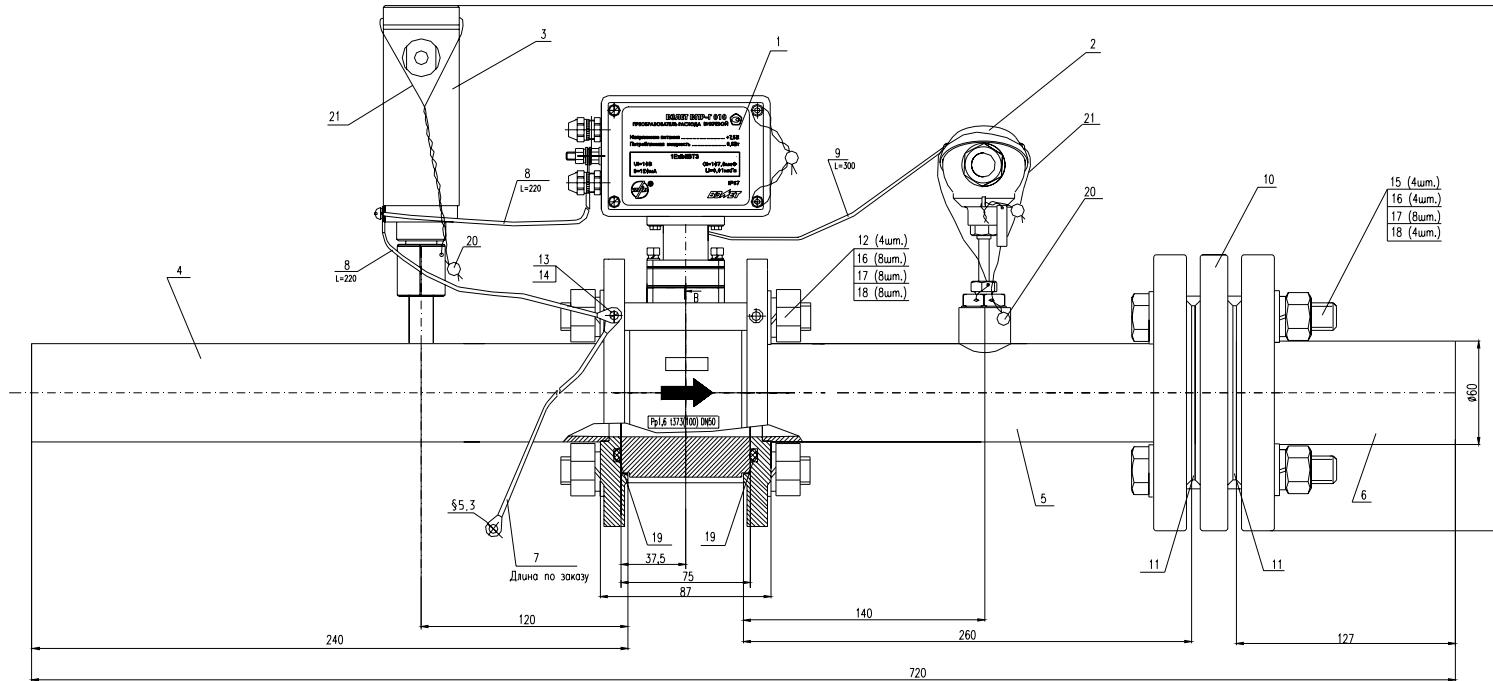


ВЗЛЕТ ВРС-541 Ex DN32



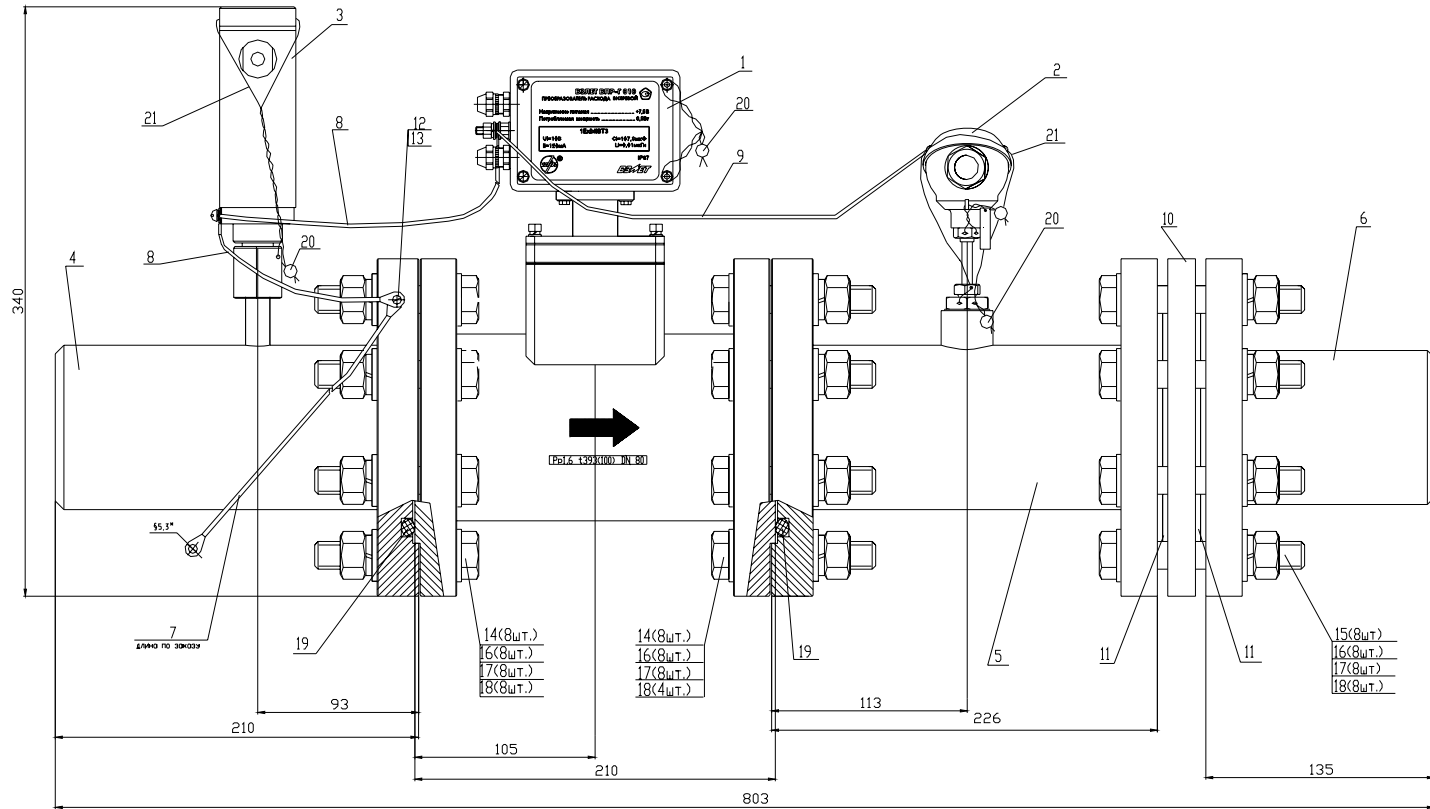
Поз.	Наименование
1	Преобразователь расхода вихревой "ВЗЛЕТ ВПР-Г" В66.31-00.00-10
2	Термопреобразователь сопротивления "ВЗЛЕТ ТПС" В65.00-00.00
3	Датчик давления 408-ДА-Ух-8063-0,5-1,6МПа-420-02-T5-K
4	Участок прямой V66.42-02.00-03
5	Участок прямой V66.42-02.00-06
6	Участок прямой V66.42-03.00
7	Шина V66.31-13.00
8	Шина В25.06-00.00-01 L=220
9	Шина В25.06-00.00-02 L=300
10	Проставка V66.42-03.02
11	Прокладка V66.42-02.06
12	Шпилька V66.42-02.07
13	Винт М5-7г x 6.36.029 ГОСТ 1491-80
14	Шайба 5 65Г 019 ГОСТ 6402-70
15	Болт М16-8х85.36.029 ГОСТ 7805-70
16	Гайка М16-8Н.5.019 ГОСТ 5927-70
17	Шайба 16.04.019 ГОСТ 11371-78
18	Шайба 16 65Г 019 ГОСТ 6402-70
19	Кольцо резиновое 053-063-58 ГОСТ 9833-73/марка резины ИРП-1338 ТУ38.0051166-98
20	Пломба 10/6,5 ОСТ 32.68-84
21	Проволока 1-10 ГОСТ 5663-79

ВЗЛЕТ ВРС-541 Ex DN50



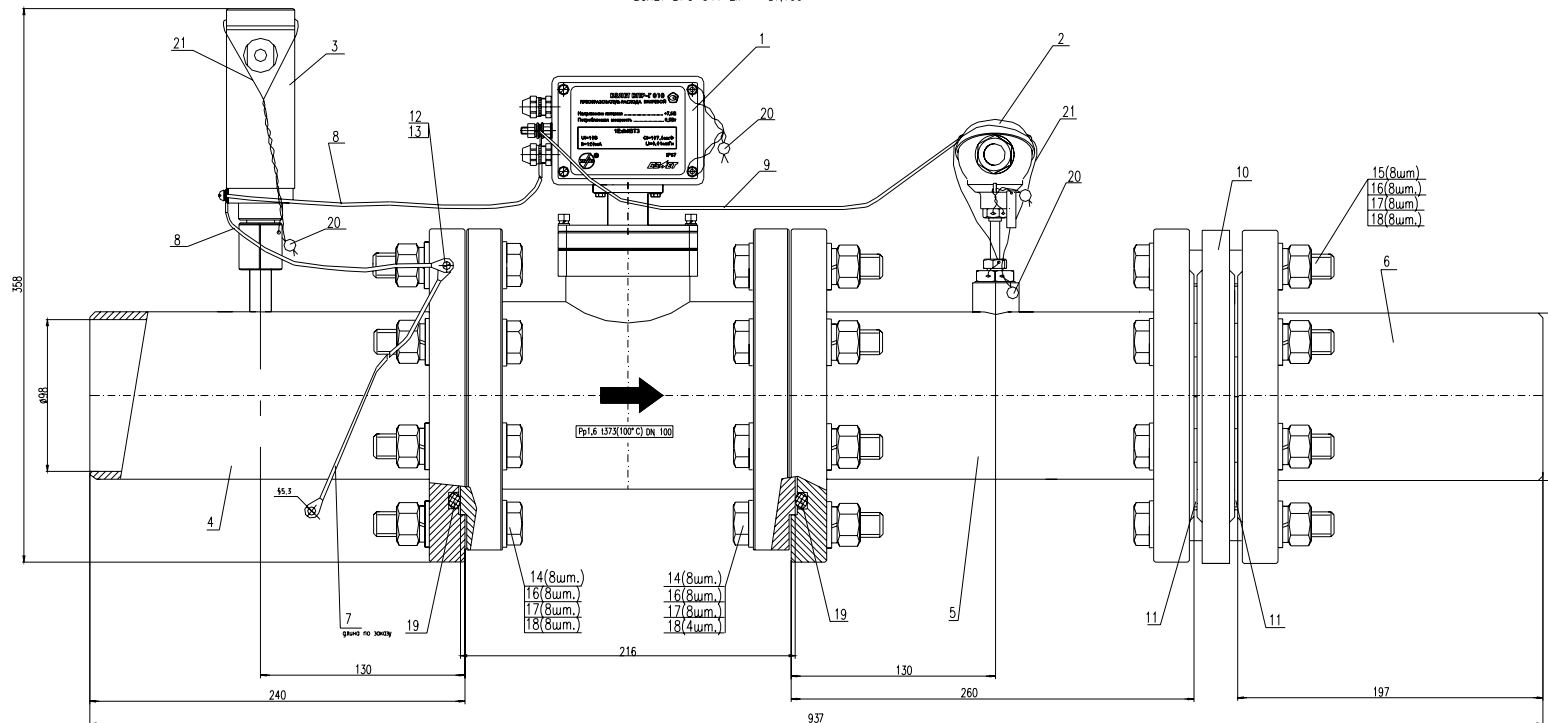
Поз.	Наименование
1	Преобразователь расхода вихревой "ВЗЛЕТ ВПР-Г" В66.31-00.00
2	Термопреобразователь сопротивления "ВЗЛЕТ ТПС" В65.00-00.00
3	Датчик давления 408-ДА-Ух-8063-0,5-1,6МПа-420-02-Т5-К 4.08.00.000-93-Ex
4	Участок прямой В66.31-09.00-03
5	Участок прямой В66.31-09.00-06
6	Участок прямой В66.31-10.00
7	Шина В66.31-13.00
8	Шина В25.06-00.00-01 L=220
9	Шина В25.06-00.00-02 L=300
10	Проставка В66.31-09.03
11	Прокладка А-50-1,6 ПМБ-ГОСТ 15180-86
12	Шпилька В66.30-07.01
13	Шпилька М5-7g x 6.36.029 ГОСТ 1491-80
14	Шайба 5 65Г 019 ГОСТ 6402-70
15	Болт М16-8gx110.36.029 ГОСТ 7805-70
16	Гайка М16-8H.5.019 ГОСТ 5927-70
17	Шайба 16.04.019 ГОСТ 11371-78
18	Шайба 16 65Г 019 ГОСТ 6402-70
19	Кольцо резиновое 070-080-58 ГОСТ 9833-73/марка резины ИРП-1338 ТУ38.0051166-98
20	Пломба 10/6,5 ОСТ 32.68-84
21	Проволока 1-10 ГОСТ 5663-79

ВРС-541 Ex DN80



Поз.	Наименование
1	Преобразователь расхода вихревой "ВЗ/ЛЕТ ВПР-Г" В66.31-00.00-08
2	Термопреобразователь сопротивления "ВЗ/ЛЕТ ТПС" В65.00-00.00-01
3	Датчик давления 408-ДА-Ух-8063-0,5-1,6МПа-420-02-Т5-К 4.08.00.000-93-Ex
4	Участок прямолинейный DN80 В66.41-07.00
5	Участок прямолинейный DN80 В66.41-08.00
6	Участок прямолинейный DN80 В66.41-10.00
7	Шина В66.31-13.00
8	Шина В25.06-00.00-01 L=220
9	Шина В25.06-00.00-02 L=300
10	Проставка В66.41-09.12
11	Прокладка А-80-16 ПОН-Б ГОСТ 15180-86
12	Винт М5-7d x 6.36.029 ГОСТ 1491-80
13	Шайба 5 65Г 019 ГОСТ 6402-70
14	Болт М16-8dх80.36.029 ГОСТ 7805-70
15	Болт М16-8dх110.36.029 ГОСТ 7805-70
16	Гайка М16-8H.5.019 ГОСТ 5927-70
17	Шайба 16.04.019 ГОСТ 11371-78
18	Шайба 16 65Г 019 ГОСТ 6402-70
19	Кольцо резиновое 115-125-58 ГОСТ 9833-73/марка резины ИРП-1338 ТУЗ8.0051166-98
20	Плomba 10/6,5 ОСТ 32.68-84
21	Проволока 1-10 ГОСТ 5663-79

ВЗЛЕТ ВРС-541 Ex DN100



Поз.	Наименование
1	Преобразователь расхода вихревой "ВЗЛЕТ ВПР-Г" В66.31-00.00-06
2	Термопреобразователь сопротивления "ВЗЛЕТ ТПС" В65.00-00.00-01
3	Датчик давления 408-ДА-Ук-8063-0,5-1,6МПа-420-02-15-К 4.08.00.000-93-Ex
4	Участок прямой DN100 В66.40-02.00-03
5	Участок прямой DN100 В66.40-02.00-06
6	Участок прямой DN100 В66.40-10.00
7	Шина В66.31-13.00
8	Шина В25.06-00.00-01 L=220
9	Шина В25.06-00.00-02 L=300
10	Проставка В66.40-09.05
11	Прокладка В66.40-09.03
12	Шпиль М5-7g x 6,36.029 ГОСТ 1491-80
13	Шайба 5 65Г 019 ГОСТ 6402-70
14	Болт М16-8gх80,36.029 ГОСТ 7805-70
15	Болт М16-8gх110,36.029 ГОСТ 7805-70
16	Гайка М16-8H,5.019 ГОСТ 5927-70
17	Шайба 16.04.019 ГОСТ 11371-78
18	Шайба 16 65Г 019 ГОСТ 6402-70
19	Кольцо резиновое 135-150-85 ГОСТ 9833-73/марка резины ИРП-1338 ПУ38.0051166-98
20	Пломба 10/6,5 ОСТ 32.68-84
21	Проволока 1-10 ГОСТ 5663-79