

ВЗЛЕТ

ПРИБОРЫ УЧЕТА РАСХОДА ЖИДКОСТЕЙ, ГАЗА И ТЕПЛОВОЙ ЭНЕРГИИ



**РАСХОДОМЕР-СЧЕТЧИК
УЛЬТРАЗВУКОВОЙ
МНОГОКАНАЛЬНЫЙ УРСВ
ВЗЛЕТ МР
ИСПОЛНЕНИЯ
УРСВ-5ххП (УРСВ-5хх)**

**ИНСТРУКЦИЯ ПО МОНТАЖУ
В12.00-00.00-50 ИМ**



Россия, Санкт-Петербург

Система менеджмента качества ЗАО «ВЗЛЕТ»
соответствует требованиям ГОСТ Р ИСО 9001-2008
(сертификат соответствия № РОСС RU.ИСО9.К00816)
и международному стандарту ISO 9001:2008
(сертификат соответствия № RU-00816)



* * *

ЗАО «ВЗЛЕТ»

ул. Мастерская, 9, г. Санкт-Петербург, РОССИЯ, 190121

факс (812) 714-71-38

E-mail: mail@vzljot.ru

www.vzljot.ru

- ♦ **отдел информации** тел. (812) 714-81-23
тел. (812) 714-81-02
- ♦ **консультации по применению
приборов и оборудования** тел. (812) 714-81-78
тел. (812) 714-81-28
- ♦ **консультации по вопросам
эксплуатации приборов** тел. (812) 714-81-00
- ♦ **консультации по организации сервисного
обслуживания и работе сервисных центров** тел. (812) 714-81-56

Головной сервисный центр ЗАО «ВЗЛЕТ»

ООО «ТЕХСЕРВИС»

ул. Трефолева, д. 4, корп.1, лит. Б, г. Санкт-Петербург, РОССИЯ, 198078

- ♦ **поверка, гарантийный и послегарантийный
ремонт приборов** тел. (812) 380-84-41
факс (812) 714-81-07
E-mail: ero@vzljot.ru

* * *

**Учебный центр ЗАО «ВЗЛЕТ»
проводит бесплатное обучение специалистов
по вопросам монтажа и эксплуатации
выпускаемых приборов
тел. (812) 495-42-89
факс (812) 714-25-87**

СОДЕРЖАНИЕ

ВВЕДЕНИЕ	4
1. МЕРЫ БЕЗОПАСНОСТИ	5
2. ПОДГОТОВКА К МОНТАЖУ	6
3. ТРЕБОВАНИЯ ПО МОНТАЖУ	7
3.1. Требования по установке первичного преобразователя расхода и преобразователей электроакустических	7
3.2. Требования к длине прямолинейных участков трубопровода	11
3.3. Требования к размещению вторичного измерительного преобразователя	12
4. МОНТАЖ РАСХОДОМЕРА С ПЕРВИЧНЫМИ ПРЕОБРАЗОВАТЕЛЯМИ	13
4.1. Монтаж первичного преобразователя	13
4.2. Монтаж вторичного измерительного преобразователя	14
4.3. Электромонтаж расходомера	14
5. МОНТАЖ ПРЕОБРАЗОВАТЕЛЕЙ ЭЛЕКТРОАКУСТИЧЕСКИХ НА ДЕЙСТВУЮЩИЙ ТРУБОПРОВОД	16
5.1. Требования к трубопроводу в месте монтажа ПЭА	16
5.2. Определение параметров измерительного участка	17
5.3. Порядок работ при монтаже накладных ПЭА	23
5.4. Порядок работ при монтаже врезных ПЭА	26
6. ПУСКОНАЛАДОЧНЫЕ РАБОТЫ	36
7. ДЕМОНТАЖ	39
ПРИЛОЖЕНИЕ А. Относительные длины прямолинейных участков	41
ПРИЛОЖЕНИЕ Б. Схемы электрические	45
ПРИЛОЖЕНИЕ В. Коммутация модулей расходомера	53
ПРИЛОЖЕНИЕ Г. Протокол монтажных и пусконаладочных работ	57
ПРИЛОЖЕНИЕ Д. Кинематическая вязкость воды	60
ПРИЛОЖЕНИЕ Е. Скорость ультразвука в воде	61
ПРИЛОЖЕНИЕ Ж. Измерение угла наклона акустического канала с помощью приспособления	64
ПРИЛОЖЕНИЕ И. Определение смещения нуля dT_0 и дополнительной задержки $P_{доп}$ на стенде	65
ПРИЛОЖЕНИЕ К. Технология приварки патрубка для установки врезного ПЭА	66
ПРИЛОЖЕНИЕ Л. Конструкция струевыпрямителя	67
ПРИЛОЖЕНИЕ М. Конструкция вставки в трубопровод для установки накладных ПЭА	69
ПРИЛОЖЕНИЕ Н. Рекомендации по применению смазки при установке накладных ПЭА	70

Настоящая инструкция определяет порядок монтажа и демонтажа на объекте (узле учета) расходомера-счетчика ультразвукового многоканального УРСВ «ВЗЛЕТ МР» исполнений УРСВ-510П, -520П, -530П, -540П, -522П, -542П, -544П, а также исполнений УРСВ-5хх. При проведении работ необходимо также руководствоваться документом «Расходомер-счетчик ультразвуковой многоканальный УРСВ «ВЗЛЕТ МР». Исполнения УРСВ-5ххП (УРСВ-5хх). Руководство по эксплуатации» В12.00-00.00-50 РЭ.

ПЕРЕЧЕНЬ ПРИНЯТЫХ СОКРАЩЕНИЙ

БК	- блок коммутации;
БИ	- блок искрозащиты;
ВП	- вторичный измерительный преобразователь;
D _y	- диаметр условного прохода;
ИУ	- измерительный участок;
ПП	- первичный преобразователь расхода;
ПУЭ	- «Правила устройства электроустановок»;
ПЭА	- преобразователь электроакустический;
РЭ	- руководство по эксплуатации;
СЦ	- сервисный центр;
УЗС	- ультразвуковой сигнал;
УК	- устройство коммутационное;
УС	- устройство согласующее;
ЭД	- эксплуатационная документация.

ВНИМАНИЕ!

1. Изготовитель не несет гарантийных обязательств в отношении расходомера при несоблюдении правил и требований, изложенных в настоящем документе, а также в случае, если с даты продажи до момента ввода расходомера в эксплуатацию истекло 6 месяцев.
2. Для монтажа и демонтажа врезных ПЭА (завинчивания в монтажные патрубки и вывинчивания из них) должен использоваться рожковый гаечный ключ на 36 мм. **Использование иного инструмента или ключа иного типоразмера КАТЕГОРИЧЕСКИ НЕ ДОПУСКАЕТСЯ.**
3. Не допускается приступать к работе с расходомером, не ознакомившись с эксплуатационной документацией

1. МЕРЫ БЕЗОПАСНОСТИ

- 1.1. К проведению работ по монтажу (демонтажу) расходомера допускается персонал:
 - имеющий право на выполнение данного вида работ на объекте установки расходомера, а также разрешение предприятия-изготовителя;
 - имеющий право на проведение работ на электроустановках с напряжением до 1000 В;
 - знакомый с документацией на расходомер и вспомогательное оборудование, используемое при проведении работ.
- 1.2. При проведении работ с расходомером опасными факторами являются:
 - переменное напряжение с действующим значением до 264 В частотой 50 Гц;
 - давление в трубопроводе (до 25 МПа);
 - температура рабочей жидкости (до 160 °С);
 - другие факторы, связанные с профилем и спецификой объекта, где производится монтаж.
- 1.3. Перед проведением работ необходимо убедиться с помощью измерительного прибора, что на трубопроводе отсутствует опасное для жизни переменное или постоянное напряжение.
- 1.4. В процессе работ по монтажу, пусконаладке или демонтажу расходомера запрещается:
 - производить подключения к прибору, переключения режимов работы или замену электрорадиоэлементов при включенном питании;
 - выполнять рабочие операции на участке трубопровода, находящегося под давлением;
 - использовать неисправные электрорадиоприборы, электроинструменты либо без подключения их корпусов к магистрали защитного заземления;
 - использовать зануление вместо защитного заземления.
- 1.5. Перед тем, как подключить расходомер к электрической сети питания необходимо корпус расходомера исполнений УРСВ-5хх соединить с магистралью защитного заземления.

ВНИМАНИЕ! Перед подключением к магистрали защитного заземления необходимо убедиться в отсутствии на ней напряжения.

2. ПОДГОТОВКА К МОНТАЖУ

2.1. Для установки расходомера на объекте необходимо:

- наличие свободного участка на трубопроводе для монтажа первичного преобразователя расхода (ПП) или установки преобразователей электроакустических (ПЭА);
- наличие прямолинейных участков трубопровода требуемой длины до и после места установки ПЭА;
- наличие места для размещения вторичного измерительного преобразователя (ВП) расходомера.

2.2. Транспортировка расходомера к месту монтажа должна осуществляться в заводской таре.

После транспортировки расходомера к месту установки при отрицательной температуре и внесения его в помещение с положительной температурой во избежание конденсации влаги необходимо выдержать расходомер в упаковке не менее 3-х часов.

При распаковке расходомера проверить его комплектность в соответствии с паспортом на данный прибор.

3. ТРЕБОВАНИЯ ПО МОНТАЖУ

3.1. Требования по установке первичного преобразователя расхода и преобразователей электроакустических

3.1.1. Общие требования

3.1.1.1. В месте установки ПП (ПЭА) должны соблюдаться следующие условия:

- давление жидкости и режимы эксплуатации трубопровода исключают газообразование и/или скопление газа (воздуха);
- внутренний объем ПП в процессе работы должен быть весь заполнен жидкостью;
- отсутствуют либо минимальны пульсации и завихрения жидкости.

ПП (ПЭА) допускается монтировать в горизонтальный, вертикальный или наклонный трубопровод (рис.1). При этом ПП (ПЭА) не должны располагаться в самой верхней точке участка трубопровода. Наиболее подходящее место для монтажа при наличии – восходящий либо нижний участок трубопровода.

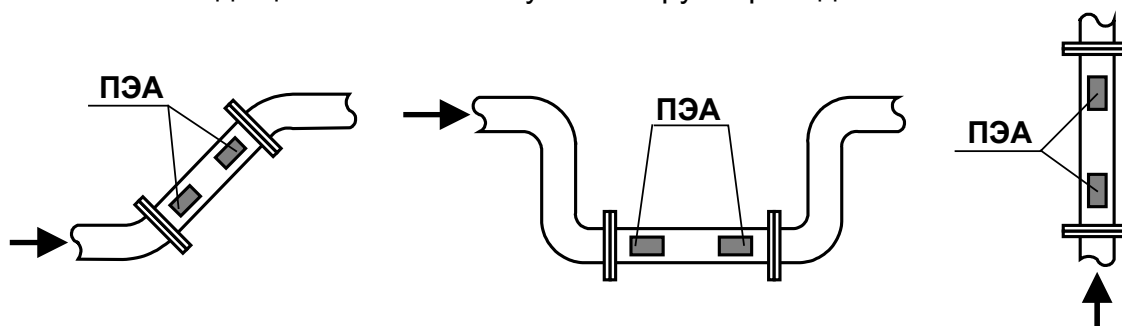


Рис. 1. Рекомендуемые места установки ПП.

3.1.1.2. Разность внутренних диаметров трубопровода и измерительного участка ПП в местах стыковки не должна превышать $0,05 \cdot D_y$ для прямых измерительных участков (ИУ) и $0,1 \cdot D_y$ для ИУ типа U-колена.

3.1.1.3. При любых схемах установки и способах зондирования для исключения влияния возможных отложений и скоплений газа не рекомендуется устанавливать ПП таким образом, чтобы ПЭА оказались в самой верхней или нижней точке окружности поперечного сечения трубопровода.

3.1.1.4. Продольный угол установки врезных ПЭА в прямолинейный ИУ θ может быть от 20° до 70° , рекомендуемое значение – $\sim 45^\circ$. Продольный угол установки врезных ПЭА θ – это угол между осью врезного ПЭА (направлением распространения ультразвукового луча) и плоскостью, перпендикулярной оси трубопровода (рис.5). При $D_y > 2000$ диапазон допустимых значений продольного угла ус-

тановки врезных ПЭА определяется характеристиками объекта размещения ПП.

3.1.2. Размещение пары ПЭА при однолучевом зондировании

При установке ПЭА по диаметру рекомендуется располагать их таким образом, чтобы продольная плоскость ПЭА (плоскость, проходящая через пару ПЭА вдоль оси трубопровода) составляла с вертикалью угол $\beta = 45^\circ \pm 10^\circ$ (рис.2). Возможно располагать ПЭА горизонтально.

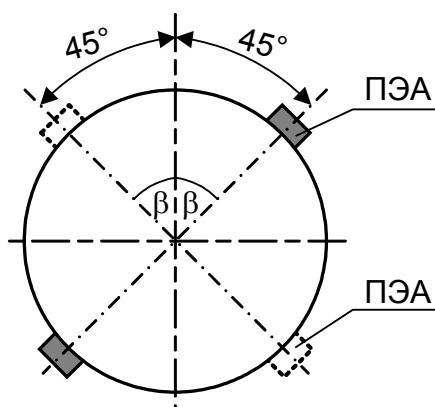
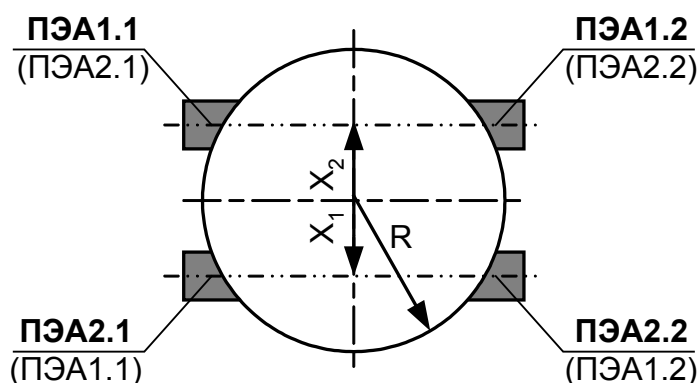


Рис. 2. Рекомендуемые положения пары ПЭА при установке по диаметру (однолучевое зондирование).

3.1.3. Размещение пар ПЭА при двухлучевом зондировании

При двухлучевом зондировании врезные ПЭА рекомендуется устанавливать на ПП по двум хордам. При монтаже ПП хорды должны располагаться горизонтально (рис.3).



$$X_1, X_2 = (0,48 \div 0,52) \cdot R$$

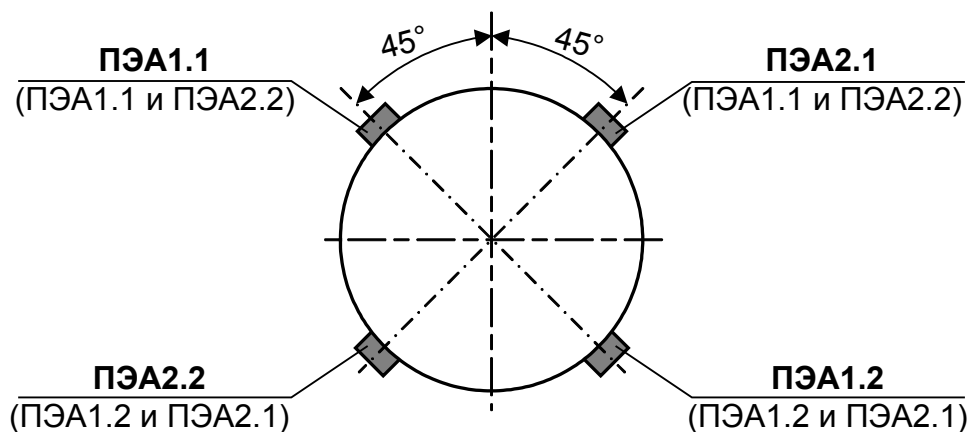
пара ПЭА1.1-ПЭА1.2 – 1-й луч

пара ПЭА2.1-ПЭА2.2 – 2-й луч

Рис. 3. Положение пар врезных ПЭА при установке по хордам (двухлучевое зондирование).

Допускается установка врезных и накладных ПЭА на ПП по диаметрам (рис.4). При этом пары ПЭА для Z- и V-схем могут размещаться как в разных, так и в одной продольной плоскости. Обозначения в скобках соответствуют вариантам размещения пар ПЭА в одной продольной плоскости.

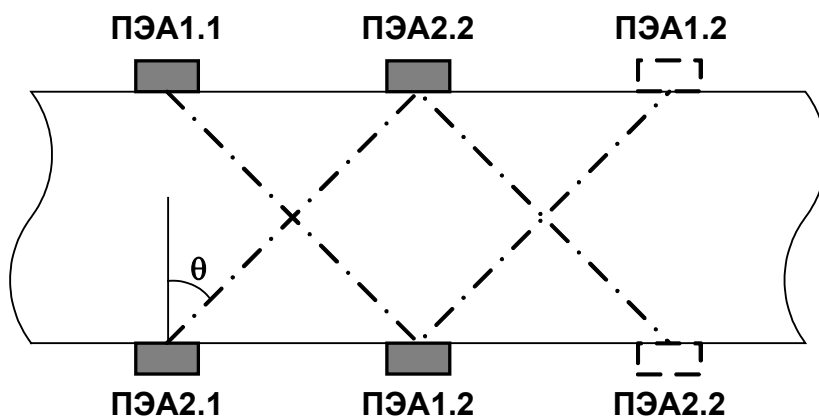
На рис.5 показано положение двух пар ПЭА в одной продольной плоскости.



пара ПЭА1.1-ПЭА1.2 – 1-й луч

пара ПЭА2.1-ПЭА2.2 – 2-й луч

Рис. 4. Положения пар врезных и накладных ПЭА при установке по диаметрам (двухлучевое зондирование).

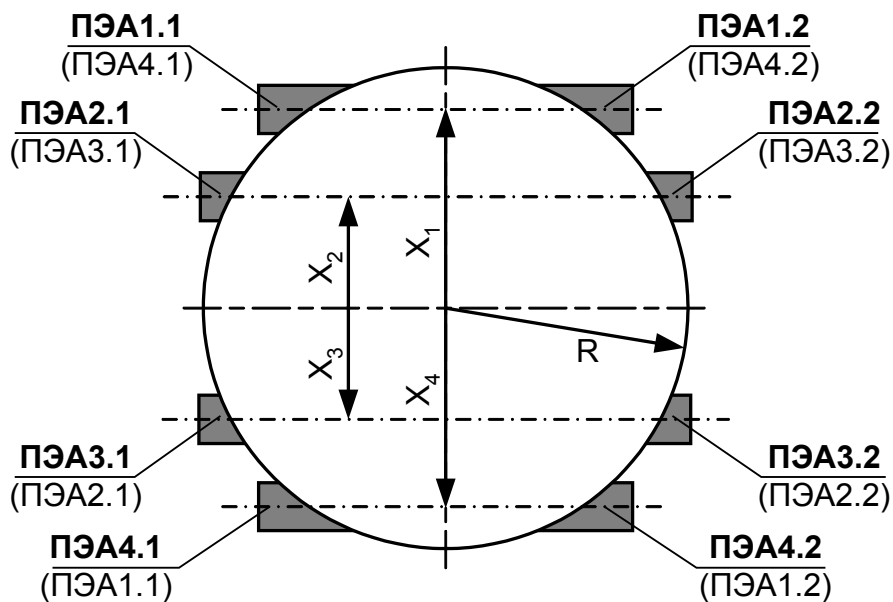


Для V-схемы вторые пары ПЭА изображены штриховой линией.

Рис. 5. Положение пар ПЭА для Z- и V-схем при размещении их в одной продольной плоскости (двухлучевое зондирование).

3.1.4. Размещение пар ПЭА при четырехлучевом зондировании

При четырехлучевом зондировании пары врезных ПЭА устанавливаются на ПП по четырем хордам, которые располагаются при монтаже горизонтально (рис.6). Порядок расположения лучей может быть обратным.



$$X_1 = X_4 = 0,809 \cdot R$$

$$X_2 = X_3 = 0,309 \cdot R$$

пара ПЭА1.1-ПЭА1.2 – 1-й луч

пара ПЭА2.1-ПЭА2.2 – 2-й луч

пара ПЭА3.1-ПЭА3.2 – 3-й луч

пара ПЭА4.1-ПЭА4.2 – 4-й луч

Рис. 6. Положение пар врезных ПЭА при установке по хордам (четырёхлучевое зондирование).

3.2. Требования к длине прямолинейных участков трубопровода

- 3.2.1. Для нормальной работы расходомера до первого и после последнего по потоку ПЭА должны быть прямолинейные участки трубопровода соответствующей длины с D_y , равным D_y ПП. Минимальные значения относительной длины прямолинейных участков для различных схем установки ПЭА и видов гидравлического сопротивления при типовом монтаже приведены в табл.А.1 Приложения А, при отклонениях от типового монтажа для двухлучевой схемы зондирования – в таблице А.2.

Длина прямолинейного участка L [мм] определяется по формуле:

$$L = N \cdot D_y,$$

где N – относительная длина, выраженная количеством D_y и указанная в табл.А.1 и А.2;

D_y – диаметр условного прохода ПП или трубопровода в месте установки ПЭА, мм.

ВНИМАНИЕ! При измерении расхода реверсивного потока все ПЭА являются первыми по потоку и длины прямолинейных участков должны определяться, исходя из этого положения.

Если при предполагаемом размещении ПЭА не обеспечиваются длины прямолинейных участков, указанные в Приложении А, может быть проведено обследование объекта для определения возможности разработки индивидуальной методики выполнения измерений с учетом условий измерения на данном объекте.

- 3.2.2. Длины прямолинейных участков для гидравлического сопротивления вида «термопреобразователь сопротивления в защитной гильзе» определяются по двум последним строкам таблиц Приложения А (для заглушенной врезки) при выполнении указанного в таблицах соотношения

$$D_T / D_B > 0,1,$$

где D_T – диаметр защитной гильзы термосопротивления, мм;

D_B – внутренний диаметр трубопровода, мм.

Если выполняется соотношение $D_T / D_B < 0,1$, то термопреобразователь можно не рассматривать как гидравлическое сопротивление.

- 3.2.3. Сужающее устройство вида «диафрагма» или «сопло Вентури», а также любая задвижка относятся к виду гидравлического сопротивления, обозначенного в таблицах Приложения А как регулирующая задвижка.

- 3.2.4. При установке в трубопровод перед первичным преобразователем струевыпрямителя (Приложение Л) возможно сокращение длины прямолинейного участка на входе ПП до двух раз. Требуемая длина прямолинейного участка при этом определяется по результатам обследования объекта и разработки индивидуальной методики выполнения измерений.
- 3.2.5. Для расходомера с ПЭА, установленными вдоль оси прямого отрезка ИУ типа U-колена, требования к необходимой длине прямолинейных участков трубопровода до и после ПП не устанавливаются. Требуемые технические и метрологические характеристики расходомера обеспечиваются конструкцией ИУ типа U-колена.

3.3. Требования к размещению вторичного измерительного преобразователя

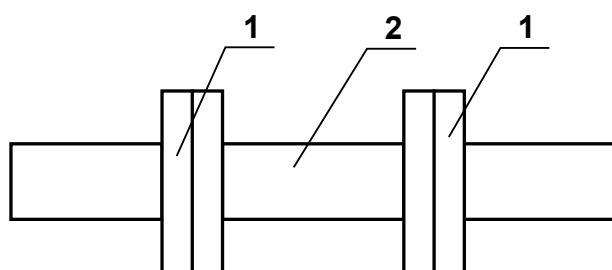
В месте размещения ВП должны обеспечиваться:

- условия эксплуатации в соответствии с требованиями эксплуатационной документации;
- возможность подключения расходомера исполнениям УРСВ-5хх к магистрали защитного заземления;
- наличие свободного доступа к ВП.

4. МОНТАЖ РАСХОДОМЕРА С ПЕРВИЧНЫМИ ПРЕОБРАЗОВАТЕЛЯМИ

4.1. Монтаж первичного преобразователя

- 4.1.1. Для монтажа ПП в трубопровод может поставляться присоединительная арматура: ответные фланцы, патрубки, конусные переходы (если D_y первичного преобразователя меньше D_y трубопровода, в который будет устанавливаться ПП).
- 4.1.2. Перед началом работ на трубопроводе в месте установки ПП участки труб, которые могут отклониться от соосного положения после разрезания трубопровода, следует закрепить.
- 4.1.3. Для монтажа в трубопровод фланцованный ПП и ответные фланцы с приваренными патрубками собираются в единую конструкцию.



1 – ответный фланец с патрубком; 2 – ПП (ИУ)

Рис. 7. Сборно-сварная конструкция для установки фланцевого ПП (ИУ) в трубопровод.

При наличии разницы диаметров трубопровода и ИУ для перехода от большего внутреннего диаметра трубопровода к меньшему внутреннему диаметру ИУ можно использовать конусные переходы. При этом длины прямолинейных участков между конусными переходами и ИУ должны быть не менее, указанных в табл.А.1 или А.2.

- 4.1.4. В выбранном месте освобожденного от жидкости трубопровода вырезается участок необходимой длины и вместо него вваривается конструкция с фланцованным ПП или вварной ПП. При этом направление стрелки на ПП должно совпадать с направлением потока или прямым направлением для реверсивного потока.

ВНИМАНИЕ! При монтаже **КАТЕГОРИЧЕСКИ ЗАПРЕЩАЕТСЯ** бросать ПП и наносить по нему удары. Это может привести к выходу из строя установленных на нем ПЭА.

При монтаже в трубопровод вварного ПП с установленными ПЭА в процессе сварки следует обеспечивать температуру в месте установки ПЭА не более 100 °С.

4.1.5. Сварка элементов конструкции, а также сварка конструкции или вварного ПП с трубопроводом должна осуществляться в соответствии с ГОСТ 16037-80 «Соединения сварные стальных трубопроводов». При этом должна обеспечиваться соосность всей конструкции и плоскопараллельность фланцев, между которыми устанавливается ПП.

4.2. Монтаж вторичного измерительного преобразователя

Крепление ВП и преобразователя напряжения (источника вторичного питания) на вертикальной плоскости выполняется с учетом установочных размеров, указанных в Приложении Б.

4.3. Электромонтаж расходомера

4.3.1. При подключении ПЭА к ВП необходимо соблюдать соответствие данному каналу измерения его составных частей: ПП (ПЭА), устройства согласующего (УС) при наличии, блока искрозащиты (БИ) при наличии и кабелей связи.

Заводские номера ПП, ПЭА, УС, БИ с указанием канала измерения содержатся в паспортах на расходомер и на первичные преобразователи расхода.

Маркировка кабелей связи пары ПЭА выполняется этикетками одного цвета, на которые нанесены одна или две поперечных полосы белого цвета.

Цвет этикетки обозначает принадлежность к каналу измерения:

- черный – каналу № 1;
- серый – каналу № 2;
- голубой – каналу № 3;
- синий – каналу № 4.

Одна белая поперечная полоса обозначает принадлежность кабеля связи ПЭА1, две белые поперечные полосы – ПЭА2 из пары кабелей, имеющих этикетки одинакового цвета.

Разъемы кабелей связи, места установки ПЭА на измерительных участках (ПП) могут маркироваться надписями «ПЭА1» и «ПЭА2», обозначающими принадлежность соответствующему ПЭА пары.

- 4.3.2. Прокладка кабеля питания расходомера и кабелей связи ВП-ПЭА, ВП – внешние устройства (при их наличии) должна быть выполнена с учетом условий эксплуатации расходомера.

Рекомендуемые марки кабелей ВП-ПЭА:

РК75-2-21, РК75-2-22, РК75-2-22Л (фторопласт, $t_{\max} = 200 \text{ }^{\circ}\text{C}$),
РК75-2-11, РК75-2-12, РК75-2-13 (полиэтилен, $t_{\max} = 85 \text{ }^{\circ}\text{C}$).

- 4.3.3. Кабели связи и сетевой кабель по возможности крепятся к стене. Сетевой кабель прокладывается отдельно не ближе 30 см от остальных кабелей. Для защиты от механических повреждений рекомендуется все кабели размещать в металлической трубе или металлорукаве.

НЕ ДОПУСКАЕТСЯ прокладывать кабели ВП – ПЭА и сигнальные кабели внешних связей вблизи силовых цепей, а при наличии электромагнитных помех высокого уровня (например, при наличии тиристорного регулятора) без укладки их в заземленных стальных металлорукавах или металлических трубах.

Металлорукава (трубы) должны быть заземлены только с одной стороны – со стороны ВП.

- 4.3.4. Не рекомендуется избыточную часть кабелей сворачивать кольцами.

ВНИМАНИЕ! Не допускается изменять длину кабелей ВП – ПЭА для расходомеров, поставляемых в комплекте с ПП.

- 4.3.5. Перед подключением концы кабелей в соответствии с ГОСТ 23587 зачищаются от изоляции на длину 5 мм и облуживаются. Кабели пропускаются через отверстия в заглушке мембранной или гермовводе и подключаются к разъемам в соответствии со схемой, приведенной в Приложении Б.

- 4.3.6. Во избежание оплавления полиэтиленовой изоляции кабеля связи ВП – ПЭА (например, РК75-2-13) не допускается касание трубопровода с горячей жидкостью. Необходимо теплоизолировать трубопровод в местах касания либо использовать другой тип кабеля (например, РК75-2-22).

- 4.3.7. Необходимость защитного заземления расходомера исполнений УРСВ-5хх определяется в соответствии с требованиями главы 1.7 «Правил устройства электроустановок» (ПУЭ) в зависимости от напряжения питания и условий размещения прибора.

Защитное заземление, а также заземляющее устройство должны удовлетворять требованиям ПУЭ. Во избежание отказа прибора не допускается в качестве защитного заземления использовать систему заземления молниезащиты.

В соответствии с ПУЭ заземляющий проводник, соединяющий прибор с заземляющим устройством и выполняемый медным проводом с механической защитой, должен иметь сечение не менее $2,5 \text{ мм}^2$, без механической защиты – не менее 4 мм^2 .

Заземляющий проводник подключается к клемме заземления ВП.

5. МОНТАЖ ПРЕОБРАЗОВАТЕЛЕЙ ЭЛЕКТРО-АКУСТИЧЕСКИХ НА ДЕЙСТВУЮЩИЙ ТРУБОПРОВОД

5.1. Требования к трубопроводу в месте монтажа ПЭА

5.1.1. Трубопровод в месте установки ПЭА должен отвечать следующим требованиям:

- отклонение внутреннего диаметра трубопровода в месте установки ПЭА не должно превышать 0,015 от среднего внутреннего диаметра трубопровода;
- на трубопроводе не должно быть стыковых швов, вмятин и других повреждений;
- на прямолинейных участках до и после места установки ПЭА не должно быть элементов, вызывающих возмущение потока жидкости.

5.1.2. Перед началом работ по монтажу расходомера рекомендуется получить данные на рабочую жидкость (рабочий диапазон расхода, температуры и вязкости) и сертификат на трубопровод (стандарты на трубу, материал, размеры, срок и условия эксплуатации).

Для расходомера с накладными ПЭА рекомендуется оценить качество трубопровода и место установки ПЭА с точки зрения прохождения ультразвуковых колебаний и обеспечения требуемого уровня принимаемого сигнала с помощью портативного ультразвукового расходомера-счетчика «ВЗЛЕТ ПР».

Внутреннюю поверхность трубопровода в месте установки ПЭА рекомендуется покрывать акустически прозрачным защитным покрытием, стойким против коррозии и отложений.

5.1.3. При наличии вероятности зарастания внутренних стенок трубопровода с $D_y > 300$ мм рекомендуется применять конструкции в соответствии с Приложением М. Установка таких конструкций позволяет периодически контролировать состояние внутренней поверхности трубопровода и при необходимости очищать ее. Накладные ПЭА рекомендуется устанавливать на эти конструкции.

При изготовлении и установке такой конструкции должны выполняться следующие требования:

- а) радиус кривизны пластины, на которую устанавливается ПЭА, не должен отличаться от радиуса трубопровода более, чем на $\pm 0,2$ %;
- б) после установки пластина, на которой размещается ПЭА, не должна выступать внутрь или наружу по отношению к внутренней поверхности трубопровода более, чем на $0,002 \cdot D_y$;
- в) зазор между пластиной, на которую устанавливается ПЭА, и стенкой наружного стакана не должен превышать 5 мм.

5.2. Определение параметров измерительного участка

До начала монтажа ПЭА на действующий трубопровод должны быть определены параметры измерительного участка – отрезка трубопровода, предназначенного для установки ПЭА.

- 5.2.1. При определении параметров измерительного участка используются средства измерения и приспособления, указанные в табл.1. Вместо указанных в табл.1 допускается применять другие средства измерения и приспособления, обеспечивающие измерение соответствующих параметров с требуемой точностью.

Таблица 1

Наименование и тип оборудования	Обозначение, ГОСТ	Основные метрологические характеристики
Метр металлический	ГОСТ427-56	Цена деления 1 мм
Штангенциркуль	ШЦ-П-500-01 ГОСТ166-80	Основная погрешность 0,1 мм
Рулетка	ЗПК2-10АНТ-1 ГОСТ7502-80	Цена деления 1 мм
Угломер	УО, УО2 ГОСТ 11197 или УТ, УН ГОСТ 5378	Основная погрешность не более 5'
Толщиномер ультразвуковой	«ВЗЛЕТ УТ» ТУ 4213-040-44327050-99	Погрешность не более 0,1 мм
Скоба (кронциркуль)	ГОСТ 11098-75 (-)	Цена деления 1 мм (-)
Штанга с монтажными втулками	Инд. изготовления	-
Приспособление для измерения угла наклона	Инд. изготовления	-

Средства измерения должны быть исправны, поверены и иметь действующие свидетельства или отметки в формулярах (паспортах) о поверке.

Кроме указанных средств измерения и приспособлений используется профилированный уголок, карандаш для разметки на металлических трубопроводах или металлический керн.

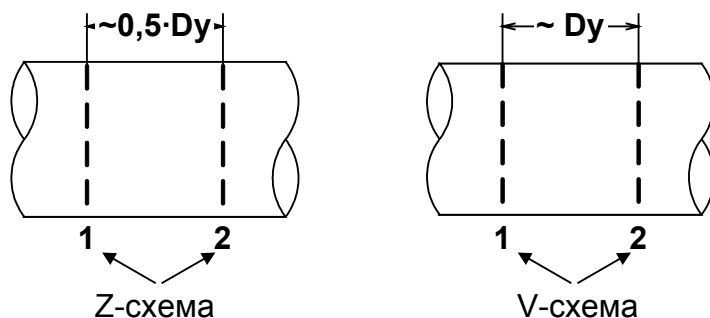
Все результаты измерений и вычислений заносятся в протокол с точностью 0,1 мм. Рекомендуемая форма протокола приведена в Приложении Г.

При монтаже многоканального расходомера (а также расходомера исполнений УРСВ-542П, УРСВ-542) на каждый канал оформляется отдельный протокол.

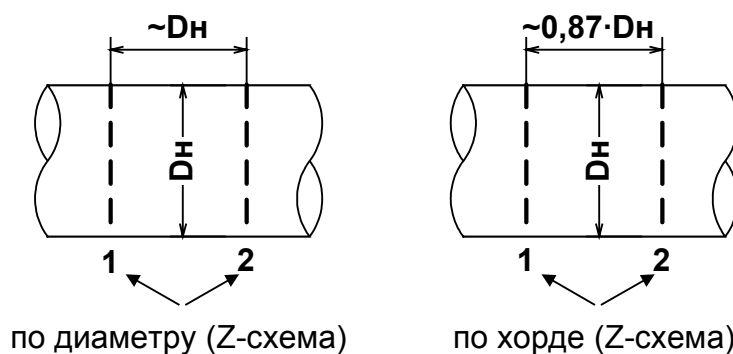
В случае, если работы выполняются в несколько этапов, то на каждый этап может оформляться отдельный протокол, который заверяется соответствующими подписями. В этих протоколах заполняются соответствующие пункты и прочеркиваются те пункты, по которым работы на данном этапе не проводились.

5.2.2. Определение среднего значения наружного диаметра ИУ

Среднее значение наружного диаметра ИУ определяется как среднее арифметическое результатов измерений наружного диаметра (или длины окружности по наружному диаметру) в двух сечениях установки ПЭА, перпендикулярных оси ИУ. Положение сечений намечается на трубопроводе в соответствии с рис.8.



а) положение сечений при установке накладных ПЭА



б) положение сечений при установке врезных ПЭА (при продольном угле установки ПЭА $\theta \approx 45^\circ$)

Рис. 8. Положение сечений для размещения ПЭА на ИУ.

5.2.2.1. Определение среднего значения наружного диаметра ИУ путем измерения длины окружности по наружному диаметру

Рулеткой выполняется опоясывание ИУ по три раза в каждом из выбранных сечений. Рассчитывается среднее значение длины окружности в сечениях 1 и 2:

$$L_{\text{окр ср}1,2} = \frac{\sum L_{\text{окр } ij}}{3}, \text{ мм},$$

где $L_{\text{окр ср}1,2}$ – среднее значение длины окружности в 1 и 2 сечениях, мм;

$L_{\text{окр } ij}$ – длина окружности при i -том измерении в j -том сечении, мм.

Рассчитывается среднее значение длины окружности ИУ $L_{\text{окр ср}}$:

$$L_{\text{окр ср}} = \frac{L_{\text{окр ср1}} + L_{\text{окр ср2}}}{2}, \text{ мм.}$$

Определяется среднее значение наружного диаметра ИУ $D_{\text{нар ср}}$:

$$D_{\text{нар ср}} = \frac{L_{\text{окр ср}}}{\pi}, \text{ мм.}$$

Результаты измерений и вычислений заносятся в протокол.

5.2.2.2. Определение среднего значения наружного диаметра ИУ путем прямого измерения диаметра

На ИУ в каждом из выбранных сечений отмечаются восемь точек, равномерно расположенных по окружности каждого сечения (рис.9).

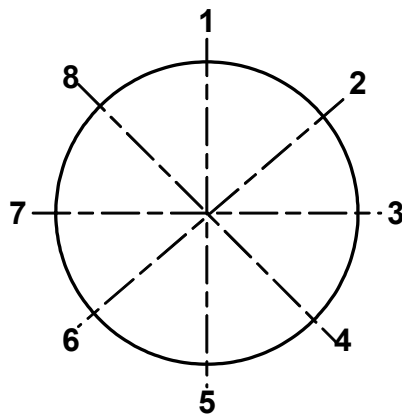


Рис. 9. Положение точек на сечениях ИУ.

В плоскостях 1-5; 2-6; 3-7 и 4-8 каждого сечения выполняется по три измерения. При измерении скобой (кронциркулем) неподвижный щуп устанавливается в отмеченную на поверхности ИУ точку, а подвижный передвигается около противоположной точки до тех пор, пока подвижный щуп скобы (кронциркуля) максимально не выдвинется по направлению к поверхности ИУ. Допускается проводить измерения с помощью кронциркуля и рулетки.

Среднее значение наружного диаметра ИУ в сечениях 1 и 2 рассчитывается по формуле:

$$D_{\text{нар ср1,2}} = \frac{\sum D_{\text{нар ij}}}{12}, \text{ мм,}$$

где $D_{\text{нар ср}1,2}$ – среднее значение наружного диаметра ИУ в 1 и 2 сечении, мм;

$D_{\text{нар } ij}$ – наружный диаметр ИУ при i -том измерении в j -том сечении, мм.

Рассчитывается среднее значение наружного диаметра ИУ $D_{\text{нар ср}}$:

$$D_{\text{нар ср}} = \frac{D_{\text{нар ср}1} + D_{\text{нар ср}2}}{2}, \text{ мм.}$$

Результаты измерений и расчетов заносятся в протокол.

5.2.3. Определение среднего значения наружного диаметра ИУ в продольной плоскости установки ПЭА при установке ПЭА по диаметру

Измерение наружного диаметра ИУ в продольной плоскости установки ПЭА, проходящей через места установки ПЭА и ось ИУ, выполняется с помощью скобы (кронциркуля). На ИУ (трубопроводе) в каждом из выбранных сечений 1 и 2 отмечаются точки, в которых предполагается установка ПЭА. В этих точках каждого сечения выполняется по три измерения наружного диаметра. При измерении неподвижный щуп скобы (кронциркуля) устанавливается в отмеченную на поверхности ИУ точку, а подвижный передвигается около противоположной точки до тех пор, пока подвижный щуп скобы (кронциркуля) максимально не выдвинется по направлению к поверхности ИУ. Допускается проводить измерения с помощью кронциркуля и рулетки.

Среднее значение наружного диаметра ИУ в выбранных точках сечений 1 и 2 рассчитывается по формуле:

$$D_{\text{ПЭА ср}1,2} = \frac{\sum D_{\text{ПЭА } ij}}{3}, \text{ мм,}$$

где $D_{\text{ПЭА ср}1,2}$ – среднее значение наружного диаметра ИУ в продольной плоскости ПЭА в 1 и 2 сечении, мм;

$D_{\text{ПЭА } ij}$ – наружный диаметр ИУ в продольной плоскости ПЭА при i -том измерении в j -том сечении, мм.

Рассчитывается среднее значение наружного диаметра ИУ в продольной плоскости ПЭА $D_{\text{ПЭА ср}}$:

$$D_{\text{ПЭА ср}} = \frac{D_{\text{ПЭА ср}1} + D_{\text{ПЭА ср}2}}{2}, \text{ мм.}$$

Результаты измерений и расчетов заносятся в протокол.

5.2.4. Определение коэффициента искажения акустической базы

По результатам измерений параметров ИУ определяется коэффициент искажения акустической базы расходомера K_6 :

$$K_6 = D_{\text{ПЭА ср}} / D_{\text{нар ср}}$$

После этого проверяется выполнение условия:

$$0,985 \leq K_6 \leq 1,015.$$

При невыполнении данного условия выбранный участок трубопровода признается непригодным для установки на нем ПЭА для целей коммерческого учета.

5.2.5. Измерение толщины стенки ИУ.

Толщиномером выполняются по три измерения толщины стенки ИУ в точках 2, 4, 6, 8 (рис.9) каждого сечения.

Среднее значение толщины стенки в сечениях 1 и 2 рассчитывается по формуле:

$$h_{\text{ст ср}1,2} = \frac{\sum h_{\text{ст } ij}}{12}, \text{ мм},$$

где $h_{\text{ст ср}1,2}$ – среднее значение толщины стенки ИУ в 1 и 2 сечениях, мм;

$h_{\text{ст } ij}$ – толщина стенки ИУ при i -том измерении в j -том сечении, мм.

Рассчитывается среднее значение толщины стенки ИУ:

$$h_{\text{ст ср}} = \frac{h_{\text{ст ср}1} + h_{\text{ст ср}2}}{2}, \text{ мм}.$$

Результаты измерений и расчетов заносятся в протокол.

5.2.6. Определение эквивалентной шероховатости ИУ

Данный параметр определяют только при установке ПЭА по диаметру.

Значение эквивалентной шероховатости внутренней поверхности ИУ d_s определяется по табл.2 и заносится в протокол.

Таблица 2

Материал	Тип трубы и состояние внутренней поверхности ИУ	d_s , мм	
Латунь, медь, алюминий, пластмассы, стекло, свинец	Новая без осадков	< 0,03	
	Новая бесшовная:		
	- холоднотянутая	< 0,03	
	- горячетяннутая	< 0,1	
	- прокатная	< 0,1	
Сталь	Новая сварная	< 0,1	
	С незначительным налетом ржавчины	< 0,2	
	Ржавая	< 0,3	
	Битуминированная:		
	- новая	< 0,05	
	- бывшая в эксплуатации	< 0,2	
	Оцинкованная:		
	- новая	< 0,15	
	- бывшая в эксплуатации	< 0,18	
	Чугун	Новая	0,25
		Ржавая	< 1,2
С накипью		< 1,5	
Битуминированная, новая		< 0,05	
Асбоцемент	Облицованная и необлицованная, новая	< 0,03	
	Необлицованная, в обычном состоянии	0,05	

5.2.7. Определение кинематической вязкости.

Данный параметр определяется и вводится в прибор только при установке ПЭА по диаметру или вдоль оси потока (U-колени).

Кинематическая вязкость для воды определяется по таблице Приложения Д. Для этого выясняется диапазон изменения температуры воды в трубопроводе в условиях эксплуатации, рассчитывается среднее значение температуры воды и по таблице определяется значение кинематической вязкости для этой температуры. Значение заносится в протокол.

Для других жидкостей кинематическая вязкость определяется согласно ГОСТ 8.025 или измеряется по отобранной пробе вискозиметром (ВУ, ГОСТ 1532).

5.2.8. Значения других параметров, необходимых для работы расходомера, определяются после установки ПЭА на ИУ (трубопровод). Методика определения этих параметров изложена в следующих разделах настоящего документа.

5.3. Порядок работ при монтаже накладных ПЭА

5.3.1. На ИУ в районе сечений 1 и 2 (рис.10), где определялись параметры ИУ, зачищаются до чистого металла два участка поверхности трубопровода. Площадь зачищаемых площадок должна быть такой, чтобы ПЭА можно было перемещать по зачищенной поверхности на расстояние длины корпуса ПЭА в любую сторону.

При установке ПЭА по V-схеме площадки должны располагаться по одной стенке вдоль трубопровода на расстоянии, равном D_y , между серединами участков (вдоль оси ИУ), при установке по Z-схеме – на противоположных стенках ИУ на расстоянии $0,5 \cdot D_y$.

5.3.2. ПЭА подключаются к разъемам соответствующего канала ВП (Канал 1 – Канал 4) в соответствии со схемой соединения расходомера (Приложение Б) таким образом, чтобы соответствующий ПЭА располагался первым по потоку и был подключен к контактам РЕА1.1, РЕА1.2, а другой из пары – вторым по потоку и был подключен к контактам РЕА2.1, РЕА2.2.

5.3.3. Включается питание расходомера. Открывается меню **Настройки / Параметры ПП** и устанавливается:

- **Локр (Длина окружности)** – среднее значение длины окружности по наружному диаметру ИУ $L_{окр\ ср}$ или **Днар (Диам. наружный)** – среднее значение наружного диаметра ИУ $D_{нар\ ср}$;
- **Дпэа (Диам. в пл. ПЭА)** – среднее значение наружного диаметра ИУ в продольной плоскости ПЭА $D_{пэа\ ср}$;
- **Мат. ст. (МАТЕР. СТ.)** – материал стенки ИУ;
- **hст (Толщ. стенки)** – среднее значение толщины стенки ИУ $h_{ст\ ср}$;
- **Мат. пок. (МАТЕР. ПОКР.)** – материал покрытия ИУ;
- **hпок (Толщ. покрытия)** – толщина покрытия ИУ;
- **d (Шероховатость)** – значение эквивалентной шероховатости внутренней стенки ИУ $dэ$;
- **v (Вязкость)** – значение кинематической вязкости жидкости в трубопроводе.
- **U (Фазовая скорость)** – значение фазовой скорости пары ПЭА.

Открывается меню **Настройки / Настройка сигнала** и устанавливаются следующие значения для параметров:

- **Амплитуда ЗИ** **1;**
- **Чувствит.** **Высокая;**
- **Компаратор=** **1.00 В;**
- **Автослежение** **вкл.;**
- **Измерения** **вкл.**

Для наблюдения за формой и амплитудой принимаемого сигнала и уровнем компаратора осциллограф подключается к технологическому разъему расходомера (рис.В.8, контакт 1 – принимаемый сигнал, контакт 10 – уровень компаратора, контакты 9 и 14 – «земля»). Синхронизация может быть либо внутренняя, либо внешняя (контакт 12 технологического разъема).

Номер канала, сигнал которого выводится на разъеме, задается номером канала в названии меню **Настройка / НАСТР. СИГН x канал**.

5.3.4. Излучающая поверхность обоих ПЭА пары смазывается контактной смазкой. Рекомендации по подготовке и использованию смазки приведены в Приложении Н.

Один из пары ПЭА, притирая, устанавливается в середину зачищенной площадки в соответствии с рис.10 и закрепляется с помощью монтажной скобы (которая для этой цели должна быть приварена к ИУ) или хомутом из стальной гибкой ленты. На ИУ отмечается положение рисков на боковых стенках этого ПЭА.

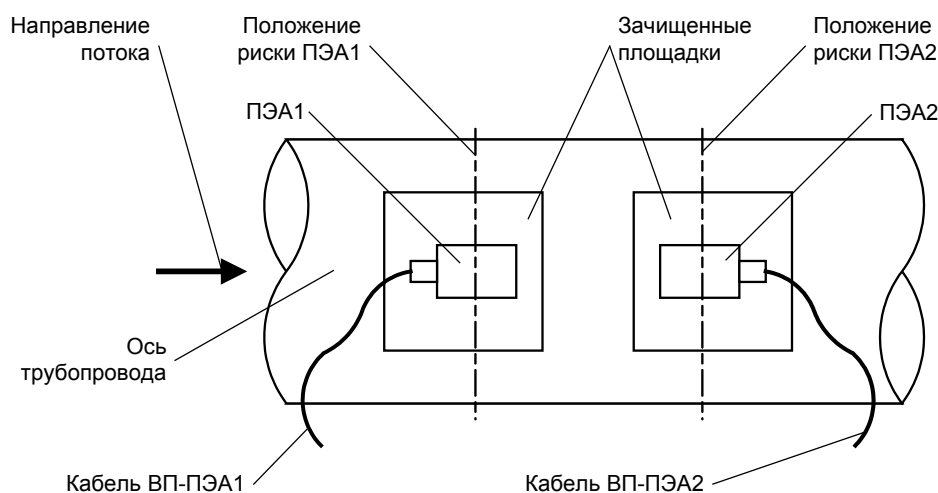


Рис. 10. Положение накладных ПЭА на трубопроводе (при установке по V-схеме).

Другой ПЭА устанавливается, притирая, в середину второй зачищенной площадки и путем перемещения в разные стороны находится такое положение ПЭА, при котором форма и амплитуда принимаемого сигнала, наблюдаемого по осциллографу, соответствовали нижеуказанным требованиям.

Амплитуда максимальной полуволны принятого сигнала должна быть 3 В. Уровень шумов перед принятым сигналом должен быть минимален, а амплитуда рабочей полуволны должна быть максимально возможной. Рабочей может быть первая полуволна, если соотношение амплитуд шумов и первой полуволны не более 1/4. Если разность амплитуд второй и первой полуволн не менее 2 В, рабочей может быть вторая полуволна.

Нехватка диапазона регулирования для обеспечения требуемых параметров сигнала (значение чувствительности **Высокая**, значение параметра **Амплитуда ЗИ** равно **4**, значение коэффициента усиления более половины возможного диапазона изменения) указывает на то, что в трубопроводе имеют место факторы, вызывающие увеличение погрешности измерения расхода: отложения на внутренних стенках трубопровода, повышенное содержание воздуха или взвесей, повышенный уровень пульсаций и т.д. Данные факторы могут привести к полному прекращению измерения.

После определения оптимального расположения ПЭА на ИУ отмечается положение рисков на боковых стенках ПЭА. ПЭА закрепляется на ИУ либо с помощью приваренной к трубопроводу монтажной скобы, либо хомутом из стальной ленты.

Устанавливается уровень порога срабатывания компаратора путем введения необходимого значения параметра **Компаратор** и контроля положения по экрану осциллографа. Уровень порога должен находиться посередине между уровнем шума и вершиной первой полуволны, если рабочей является первая полуволна, и посередине между амплитудами первой и второй полуволн принятого сигнала, если рабочей является вторая полуволна.

- 5.3.5. Измеряется осевая база прибора – расстояние между акустическими центрами пары ПЭА (рисками на боковых стенках) вдоль оси ИУ. При установке ПЭА по V-схеме расстояние измеряется непосредственно. При установке по Z-схеме ИУ последовательно опоясывается рулеткой через отметки положения рисков ПЭА1 и ПЭА2. При этом по рулетке по стенке трубопровода проводятся линии до пересечения с образующей, проходящей через противоположный ПЭА (условной линией на поверхности трубопровода, параллельной его оси). Рулеткой измеряется расстояние между полудугами вдоль образующих и вычисляется среднее значение. Результат заносится в протокол.

Измеренное значение расстояния между акустическими центрами пары ПЭА вдоль оси трубопровода **Loб** вводится в расходомер.

При правильно установленных параметрах расходомер должен начать отображение измеряемого значения расхода.

- 5.3.6. При монтаже накладных ПЭА для 2-лучевого зондирования потока операции по п.п.5.3.1-5.3.5 выполняются для каждой пары ПЭА.

5.4. Порядок работ при монтаже врезных ПЭА.

На наружной поверхности ИУ в местах, где определялись параметры ИУ, наносятся линии окружности сечений 1 и 2 (рис.11а):

- на расстоянии $0,87 \cdot D_{\text{нар ср}}$ – для установки ПЭА по хордам;
- на расстоянии $D_{\text{нар ср}}$ – для установки ПЭА по диаметру.

При этом угол продольной установки ПЭА получается $\theta \approx 45^\circ$.

5.4.1. Размещение ПЭА по хорде

5.4.1.1. Для определения мест установки ПЭА на наружной поверхности ИУ в сечении 1 определяется опорная (верхняя) точка А (рис.11б). От точки А вдоль линии окружности сечения 1 в обе стороны отмеряются дуги $AB = AC = \frac{1,047 \cdot D_{\text{нар ср}} + h_{\text{ст ср}}}{2}$. Отмеченные точки В и

С накерниваются.

Из точек В и С с помощью линейки или жесткого профиля (уголка, швеллера и т.п.) проводятся линии, параллельные оси ИУ, до пересечения с линией окружности сечения 2 – точки D и E соответственно (рис11а).

Для проверки правильности выполненных операций из точек В и D вдоль линий окружности сечений в разные стороны отмеряются дуги длиной $(1,047 \cdot D_{\text{нар ср}} + h_{\text{ст ср}})$ и $(2,094 \cdot D_{\text{нар ср}} - h_{\text{ст ср}})$. Концы дуг должны совпасть.

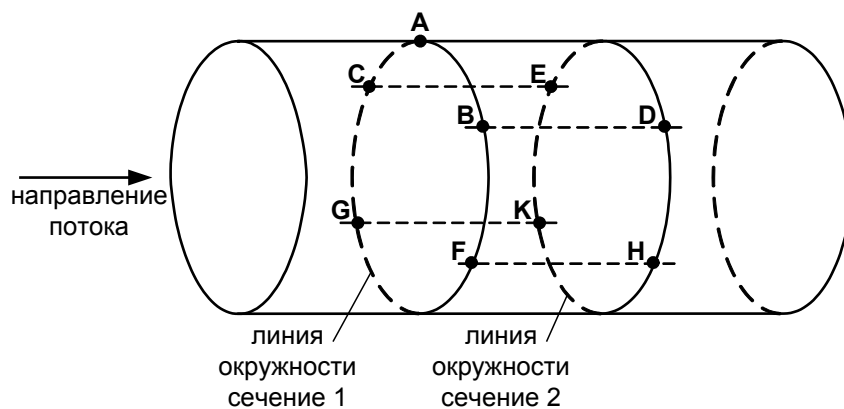
5.4.1.2. При двухлучевом зондировании потока и размещении первого луча выше второго для установки пары ПЭА1.1 / ПЭА1.2 можно использовать соответственно точки В и Е либо точки С и D.

Для разметки второго луча вниз по линии окружности сечения 1 от точки В отмеряется дуга $BF = 0,524 \cdot D_{\text{нар ср}}$, а от точки F – дуга $FG = (1,047 \cdot D_{\text{нар ср}} + h_{\text{ст ср}})$. Точки F и G накерниваются. Аналогичная процедура разметки проводится из точки D. Точки H и K накерниваются.

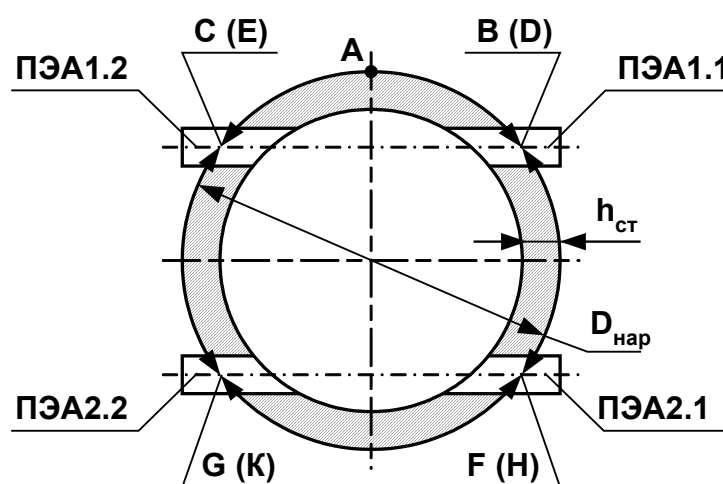
Для проверки правильности выполненных операций из точек F и H вдоль линий окружностей сечений в разные стороны отмеряются дуги длиной $(1,047 \cdot D_{\text{нар ср}} + h_{\text{ст ср}})$ и $(2,094 \cdot D_{\text{нар ср}} - h_{\text{ст ср}})$. Концы дуг должны совпасть.

Если для ПЭА1.1 выбрана точка В, а для ПЭА1.2 – точка Е, то в качестве мест для установки пары ПЭА2.1 / ПЭА2.2 для второго луча необходимо использовать соответственно точки F и K,.

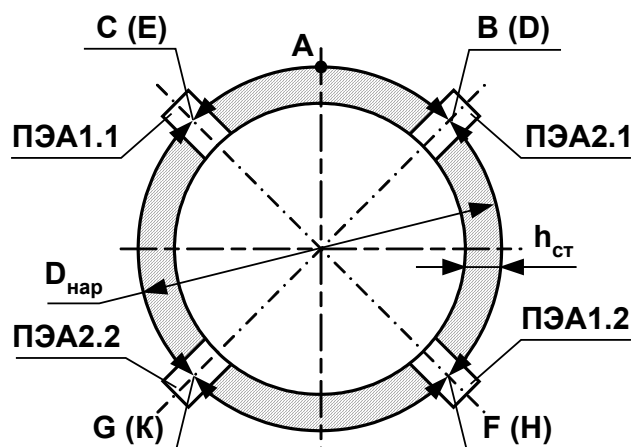
Если для ПЭА1.1 выбрана точка С, а для ПЭА1.2 – точка D, то для ПЭА2.1 используется точка G, а для ПЭА2.2 – точка H.



а) расположение точек разметки на ИУ



б) вид по направлению потока при установке пар ПЭА по хордам



в) вид по направлению потока при установке пар ПЭА по диаметрам

Рис. 11. Схема разметки на поверхности трубопровода для установки пар врезных ПЭА.

На рисунках б) и в) в скобках указаны обозначения точек на линии окружности сечения 2.

5.4.2. Размещение ПЭА по диаметру

5.4.2.1. Для определения мест установки ПЭА на поверхности ИУ на линии окружности в сечении 1 определяется опорная (верхняя) точка А (рис.11в). От точки А вдоль линии окружности отмеряется дуга $AB = 0,393 \cdot D_{\text{нар ср}}$, отмеченная точка В накернивается.

Из точки В в любую сторону по линии окружности сечения 1 отмеряется дуга $BG = 1,571 \cdot D_{\text{нар ср}}$ и точка G накернивается.

Из точек В и G с помощью линейки или жесткого профиля (уголка, швеллера и т.п.) проводится линии, параллельные оси ИУ, до пересечения с линией окружности сечения 2 – точки D и K (рис.11в).

Для проверки правильности выполненных операций из точек В и D вдоль линий окружностей сечений в разные стороны отмеряются дуги длиной $1,571 \cdot D_{\text{нар ср}}$. Концы дуг должны совпасть.

В качестве мест для установки пары ПЭА1.1 / ПЭА1.2 можно использовать соответственно точки В и К либо точки G и D.

5.4.2.2. Для разметки второго луча (при двухлучевом зондировании потока) вниз по линии окружности сечения 1 от точки В отмеряется дуга $BF = 0,785 \cdot D_{\text{нар ср}}$, а от точки F – дуга $FGC = 1,571 \cdot D_{\text{нар ср}}$. Точки F и С накерниваются. Аналогичная процедура разметки проводится из точки D. Точки H и E накерниваются.

Для проверки правильности выполненных операций из точек F и H вдоль линий окружностей сечений в разные стороны отмеряются дуги длиной $1,571 \cdot D_{\text{нар ср}}$. Концы дуг должны совпасть.

Если для ПЭА1.1 выбрана точка В, а для ПЭА1.2 – точка К, то в качестве мест для установки пары ПЭА2.1 / ПЭА2.2 для второго луча необходимо использовать соответственно точки С и H.

Если для ПЭА1.1 выбрана точка G, а для ПЭА2.1 – точка D, то для ПЭА2.1 используется точка F, а для ПЭА2.2 – точка E.

Размеры для разметки при различных схемах зондирования приведены в табл.3.

Таблица 3

Схема зондирования	Длина дуги				Расстояние между сечениями 1 и 2
по хорде	AB; AC	BAC; DE; FG; HK	BFGC; DHKE; FBACG; HDEK	BF; CG; DH; EK	$0,87 \cdot D_{\text{нар ср}}$
	$\frac{1,047 \cdot D_{\text{нар ср}} + h_{\text{ст ср}}}{2}$	$1,047 \cdot D_{\text{нар ср}} + h_{\text{ст ср}}$	$2,094 \cdot D_{\text{нар ср}} - h_{\text{ст ср}}$	$0,524 \cdot D_{\text{нар ср}} - h_{\text{ст ср}}$	
по диаметру	AB; AC	BFG; BACG; DEK; DHK	FBAC; FGC; HDE; HKE	BF; CG; DH; EK	$D_{\text{нар ср}}$
	$0,393 \cdot D_{\text{нар ср}}$	$1,571 \cdot D_{\text{нар ср}}$	$1,571 \cdot D_{\text{нар ср}}$	$0,785 \cdot D_{\text{нар ср}}$	

5.4.3. Установка монтажных патрубков ПЭА на ИУ

Из плотного материала (картон, ватман и т.д.) по профилю отверстия в торце (прилежащем к трубопроводу) монтажного патрубка ПЭА вырезается шаблон будущего эллиптического отверстия. Размечаются его оси и центр.

Центр шаблона поочередно совмещается с центрами будущих отверстий под установку ПЭА (двумя накерненными точками, находящимися соответственно в сечениях 1 и 2 на противоположных стенках трубопровода). При этом продольная ось шаблона должна быть параллельна оси трубопровода.

Профили будущих отверстий обводятся на поверхности стенки трубопровода. По намеченным эллипсам вырезаются (высверливаются) отверстия в стенке трубопровода и устраняются наплывы, заусенцы, град на краях отверстий.

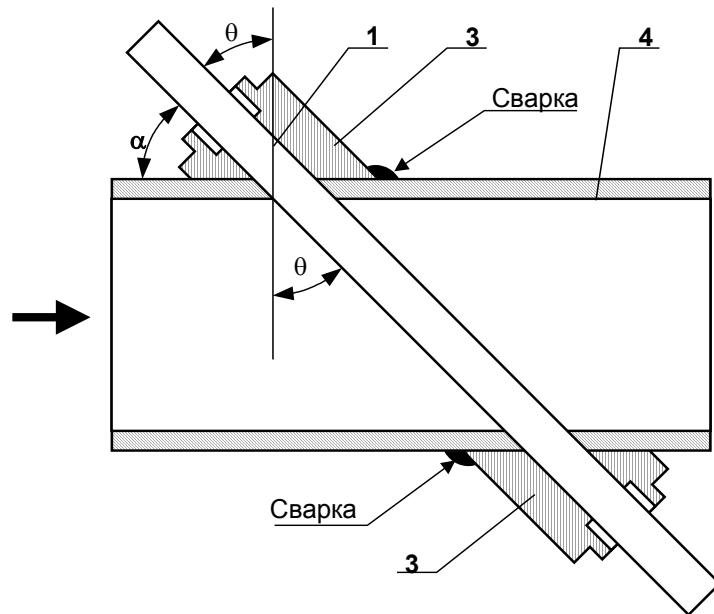
Монтажные патрубки ПЭА привариваются на трубопровод (сварка выполняется в соответствии с требованиями Приложения К или специальными требованиями ведомства, эксплуатирующего трубопровод). Для этого (рис.12а):

- предварительно сняв монтажные втулки, через отверстия в стенках трубопровода пропускается штанга;
- на один из концов штанги надевается монтажный патрубок ПЭА;
- сваркой в 2–3-х точках патрубок прихватывается к ИУ;
- на другой конец штанги надевается второй монтажный патрубок ПЭА и также прихватывается к ИУ;
- убедившись, что скользящая посадка штанги в патрубках сохранена, патрубки привариваются с сохранением скользящей посадки.

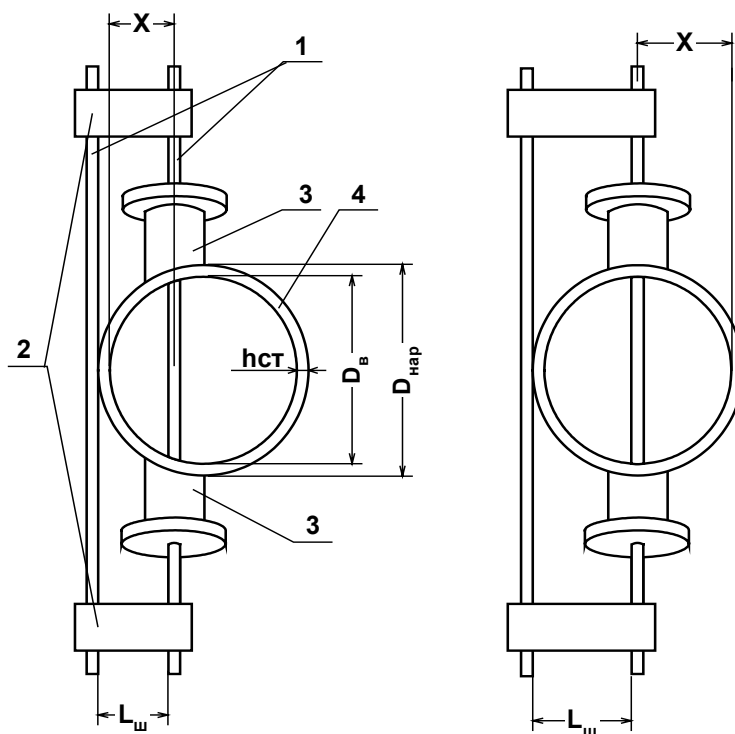
Патрубки ПЭА привариваются к ИУ таким образом, чтобы отверстия в патрубках и ИУ совпадали. Первый по потоку патрубок приваривается в таком положении, чтобы ПЭА в нем устанавливался по потоку жидкости, а второй – против потока (рис.12а).

При сварке должна обеспечиваться сохранность внутренней резьбы патрубков.

ВНИМАНИЕ! ЗАПРЕЩАЕТСЯ приваривать монтажные патрубки с установленными в них ПЭА.



а) положение монтажных патрубков ПЭА на ИУ



при установке ПЭА по хорде при установке ПЭА по диаметру

б) определение смещения оси акустического канала

1 – штанга; 2 – стяжка; 3 – монтажный патрубок ПЭА; 4 – ИУ.

Рис. 12. Определение параметров установки ПЭА на ИУ.

5.4.4. Определение базы прибора L_6 (расстояние между излучающими поверхностями ПЭА) одним из двух способов

5.4.4.1. Способ 1

В один из монтажных патрубков устанавливается ПЭА. В противоположный патрубок штанга вставляется таким образом, чтобы своим концом она уперлась в излучающую поверхность установленного ПЭА. На выступающий конец штанги надевается монтажная втулка и закрепляется на штанге в посадочном отверстии ПЭА в патрубке. После этого штанга вытаскивается и измеряется штангенциркулем, рулеткой или скобой расстояние между торцом штанги и торцом монтажной втулки. Также штангенциркулем измеряется длина погружной части ПЭА $L_{пч}$ – расстояние от излучающей поверхности до опорной кольцевой плоскости (рис.13).

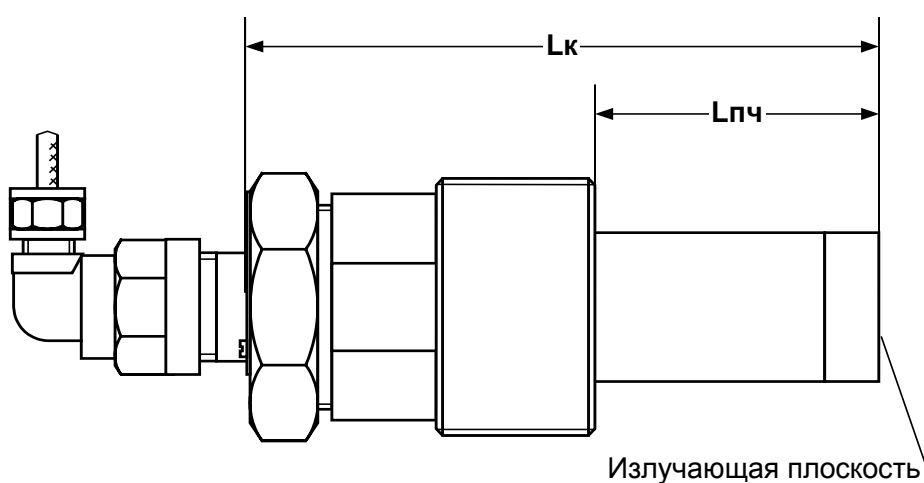


Рис. 13. Вид врезного ПЭА.

Расстояние L_6 между излучающими поверхностями пары ПЭА определяется по формуле:

$$L_6 = L_{тт} - L_{пч}, \text{ мм},$$

где $L_{тт}$ – расстояние между торцом штанги и торцом монтажной втулки, мм;

$L_{пч}$ – длина погружной части ПЭА, мм.

5.4.4.2. Способ 2

Измеряется длина корпуса обоих датчиков – расстояние от излучающей поверхности до противоположной плоскости шестигранной гайки ПЭА, с помощью которой крепится гермоввод кабеля (рис.13). Далее оба ПЭА пары устанавливаются в патрубки и измеряется расстояние между указанными плоскостями гаек ПЭА. При этом L_6 определяется по формуле:

$$L_6 = L_{общ} - L_{к1} - L_{к2}, \text{ мм},$$

где $L_{общ}$ – расстояние между плоскостями гаек ПЭА, мм;

$L_{к1,2}$ – длина корпуса ПЭА1, ПЭА2, мм.

Допускается определение расстояния между излучающими поверхностями ПЭА другим способом, обеспечивающим погрешность линейных измерений не более 0,1 мм.

Результат заносится в протокол.

5.4.5. Определение осевой базы прибора $L_{об}$ (расстояния между центрами излучающих поверхностей пары ПЭА вдоль оси ИУ)

Для определения осевой базы выполняется измерение угла наклона акустического канала α . Угол наклона акустического канала α является углом, дополняющим до 90° продольный угол установки врезных ПЭА θ (см. рис.12а).

Угол α определяется с помощью штанги и угломера. Для этого штанга устанавливается в монтажные патрубки и угломером производятся измерения угла между выступающими концами штанги и наружной поверхностью ИУ. Измерения производятся не менее 11 раз с каждой стороны трубопровода.

При отсутствии угломера допускается производить измерение угла наклона оси акустического канала по методике, указанной в Приложении Ж.

Осевая база $L_{об}$ между центрами излучающих поверхностей пары ПЭА вдоль оси ИУ вычисляется по следующим формулам:

- при установке ПЭА по диаметру:

$$L_{об} = D_B \cdot \operatorname{ctg} \alpha, \text{ если } L_6 \geq L_{расч};$$

$$L_{об} = L_6 \cdot \cos \alpha, \text{ если } L_6 < L_{расч};$$

- при установке ПЭА по хорде:

$$L_{об} = 0,866 \cdot D_B \cdot \operatorname{ctg} \alpha, \text{ если } L_6 \geq L_{расч};$$

$$L_{об} = L_6 \cdot \cos \alpha, \text{ если } L_6 < L_{расч};$$

где $D_B = D_{нар} - 2h_{ст}$ – внутренний диаметр ИУ;

$$L_{расч} = \frac{D_B}{\sin \alpha} \text{ - при установке ПЭА по диаметру;}$$

$$L_{расч} = \frac{0,866 \cdot D_B}{\sin \alpha} \text{ - при установке ПЭА по хорде.}$$

Для ИУ $D_y \geq 150$ мм возможно определение расстояния $L_{об}$ без измерения угла наклона акустического канала следующим методом:

- определяется середина расстояния (вдоль оси ИУ) между крайними точками приварки монтажного патрубка ПЭА и делается отметка на поверхности ИУ (для каждого монтажного патрубка из пары ПЭА);
- через сделанные отметки с помощью металлической рулетки или жесткой стальной ленты по наружной поверхности перпендикулярно оси ИУ проводятся линии окружностей;

- рулеткой, скобой или штангенциркулем измеряется расстояние между линиями окружностей в 11 местах, равномерно распределенных вдоль окружностей, и вычисляется среднее значение $I_{нар\ ср}$ с точностью до 0,1 мм;
- вычисляется значение осевой базы по формуле:

$$L_{об} = I_{нар\ ср} - 2 \cdot h_{ст.}$$

Результат заносится в протокол.

Для контроля правильности выполненных работ проверяется выполнение условий:

$0,95 \cdot D_B \leq L_{об} \leq 1,05 \cdot D_B$ – при установке ПЭА по диаметру;

$0,82 \cdot D_B \leq L_{об} \leq 0,91 \cdot D_B$ – при установке ПЭА по хорде.

5.4.6. Измерение смещения оси акустического канала

Смещение оси акустического канала относительно внутренней стенки ИУ определяется с помощью двух штанг со стяжками равной длины согласно рис.12б. Одна штанга пропускается через монтажные патрубки, а другая размещается снаружи ИУ так, чтобы точка касания являлась центром штанги. Затем концы штанг закрепляются стяжками на равном расстоянии для обеспечения параллельности. Штангенциркулем измеряется расстояние между штангами $L_{ш}$. Смещение X определяется по формуле:

$$X = L_{ш} + D_{ш}/2 - h_{ст.}, \quad \text{мм},$$

где $D_{ш}$ – диаметр штанги, пропущенной через монтажные патрубки, мм;

$h_{ст.}$ – толщина стенки ИУ, мм.

После этого проверяется выполнение условия:

$0,48 \cdot (D_{ПЭА\ ср} - 2 \cdot h_{ст.}) \leq X \leq 0,52 \cdot (D_{ПЭА\ ср} - 2 \cdot h_{ст.})$ – при установке ПЭА по диаметру;

$0,24 \cdot (D_{ПЭА\ ср} - 2 \cdot h_{ст.}) \leq X \leq 0,26 \cdot (D_{ПЭА\ ср} - 2 \cdot h_{ст.})$ – при установке ПЭА по хорде,

где $D_{ПЭА\ ср}$ – среднее значение наружного диаметра ИУ в продольной плоскости установки ПЭА.

При отсутствии соответствующей оснастки для определения смещения оси акустического канала производится измерение длин дуг между двумя линиями, проведенными вдоль оси ИУ через центры приваренных к ИУ патрубков.

При установке ПЭА по диаметру в точках В и К (рис.11а) измеряются длины дуг между линиями ВD и GK. В этом случае должно выполняться условие

$$0,96 \leq L_1/L_2 \leq 1,04,$$

где L_1 – длина дуги BFG (DHK), L_2 – длина дуги BACG (DEK).

При установке ПЭА по хорде в точках В и Е (рис.11а) измеряются длины дуг между линиями ВD и СЕ. В этом случае должно выполняться условие

$$0,48 \leq L_1/L_2 \leq 0,52,$$

где L_1 – длина дуги ВАС (DE), L_2 – длина дуги ВFGC (DHKE).

5.4.7. ПЭА устанавливаются в монтажные патрубки на трубопроводе и трубопровод заполняется жидкостью.

Для завинчивания врезных ПЭА в монтажные патрубки должен использоваться рожковый ключ на 36 мм.

Пары ПЭА подключаются к разъемам соответствующего канала ВП (Канал 1 – Канал 4) в соответствии со схемой соединения расходомера (Приложение Б) таким образом, чтобы соответствующие ПЭА располагались первыми по потоку и были подключены к контактам РЕА1.1, РЕА1.2, а другие из пар – вторыми по потоку и были подключены к контактам РЕА2.1, РЕА2.2.

Включается питание расходомера. Открывается меню **Настройки / Параметры ПП** и устанавливается:

- **Тип датч.** **Врезные** – тип ПЭА;
- **Схема уст.** **Диаметр** или **Хорда** – схема установки ПЭА.

Открывается меню **Настройки / Параметры ПП / Параметры ИУ** и в зависимости от схемы установки датчиков устанавливаются значения параметров, указанных табл.4.

Таблица 4

Наименование и обозначение параметра	ПЭА по диаметру	ПЭА по хорде
Локр (Длина окружности) – среднее значение длины окружности по наружному диаметру ИУ $L_{окр\ ср}$	+	+
Днар (Диам. наружный) – среднее значение наружного диаметра ИУ $D_{нар\ ср}$	+	+
ДПЭА (Диам. в пл. ПЭА) – среднее значение наружного диаметра ИУ в продольной плоскости ПЭА $D_{ПЭА\ ср}$	+	-
hст (Толщ. стенки) – среднее значение толщины стенки ИУ $h_{ст\ ср}$	+	+
Лб (База прибора) – расстояние между излучающими плоскостями пары ПЭА $L_б$	+	+
Лоб (Осевая база) – расстояние между центрами излучающих плоскостей пары ПЭА вдоль оси трубопровода $L_{об}$	+	+
d (Шероховатость) – значение шероховатости внутренней стенки ИУ $dэ$	+	-
v (Вязкость) – значение кинематической вязкости жидкости в трубопроводе	+	-

Открывается меню **Настройки / Настройка сигнала** и устанавливаются следующие значения для параметров:

- **Амплитуда ЗИ** **1;**
- **Чувствит.** **низкая;**
- **Компаратор=** **1.00 В;**
- **Автослежение** **вкл.;**

- Измерения **вкл.**

Для наблюдения за формой и амплитудой принимаемого сигнала и уровнем компаратора осциллограф подключается к технологическому разъему расходомера (рис.В.8, контакт 1 – принимаемый сигнал, контакт 10 – уровень компаратора, контакты 9 и 14 – «земля»). Синхронизация может быть либо внутренняя, либо внешняя (контакт 12 технологического разъема).

Номер канала, сигнал которого выводится на разъем, задается номером канала в названии меню **Настройка / НАСТР. СИГН x канал**.

Требования к параметрам принимаемого УЗС аналогичные, указанным в п.5.3.4.

При правильно установленных параметрах расходомер должен начать отображение измеряемого значения расхода.

6. ПУСКОНАЛАДОЧНЫЕ РАБОТЫ

6.1. Перед началом работ необходимо проверить соответствие параметров функционирования (параметров ПП и расходомера, указанным в паспортах или протоколах) данным, занесенным в память расходомера, а также проконтролировать сигналы и параметры настройки прибора, а также параметры УЗС в соответствии с п.5.3.4 настоящей инструкции.

Необходимо также проконтролировать соответствие индицируемого знака расхода («+» или «-») реальному направлению потока в трубопроводе. Если индицируемый знак расхода не совпадает с реальным направлением, необходимо проконтролировать правильность установки пары ПЭА (ПП) либо подключения пары ПЭА с учетом направления потока. Если установка и подключение выполнены правильно, то необходимо войти в меню **Настройки / Обработ. результатов** и проверить значение (знак) для параметра **Знак потока**.

6.2. Если расходомер поставлялся без ПП, а ПЭА монтировались на объекте, необходимо определить смещение нуля расходомера **dT0** и дополнительную задержку **Рдоп** для каждого канала измерения или луча расходомера.

◆ **Определение смещения нуля dT₀.**

Определение значения dT₀ выполняется при полностью остановленном потоке в трубопроводе. Выбирается строка **Настройки / Калибровка / Калибровка нуля / Автомат / Зап. калиб.** и производится запуск процедуры калибровки установкой значения **Старт**. После остановки процесса калибровки (для параметра **Зап. калиб.** устанавливается значение **Стоп**) и возвращения в окно **УСТ. СМЕЩ. x канал** параметру **dT0** автоматически будет присвоено значение, рассчитанное прибором.

Если полностью остановить поток в трубопроводе по техническим причинам невозможно, допускается определять смещение нуля следующим образом:

- при значении расхода, лежащем в диапазоне $(0,1 \cdot Q_{\text{наиб}} - Q_{\text{наиб}})$, определяется значение параметра **dT0** по изложенной выше методике – dT₀₁;
- для врезных ПЭА взаимно изменяется подключение сигнальных кабелей пары ПЭА либо у ПЭА, либо у вторичного преобразователя и вновь определяется значение параметра **dT0** – dT₀₂. Его знак при этом должен поменяться. Для накладных ПЭА кабели не переключаются, а сами пары ПЭА с подключенными кабелями взаимно меняются местами;
- искомое значение смещения нуля определяется по формуле

$$dT_0 = 0,5 \cdot (|dT_{01}| - |dT_{02}|), \text{ мкс.}$$

Вычисленное значение присваивается параметру **dT0** в расходе и записывается в протокол. После чего восстанавливается первоначальное подключение сигнальных кабелей врезных ПЭА или первоначальная установка накладных ПЭА.

Для врезных ПЭА, устанавливаемых по диаметру или хорде по Z-схеме, значение параметра **dT0** до монтажа на объекте может определяться на стенде (см. Приложение И).

◆ **Определение значения параметра Доп. задержка (Рдоп).**

Определение значения **Рдоп** проводится следующим образом. Открывается окно **Настройки / Калибровка / Калибровка Рдоп / Уст. Рдоп x канал** и вводится табличное значение скорости звука **Стаб**. Затем активизируется опция **Автомат** и производится запуск процедуры калибровки (для параметра **Зап. калиб.** устанавливается значение **Старт**). После остановки процесса калибровки (для параметра **Зап. калиб.** устанавливается значение **Стоп**) и возвращения в меню **Уст. Рдоп x канал** параметру **Рдоп** автоматически будет присвоено значение, рассчитанное прибором.

Вычисленное прибором значение параметра **Рдоп** заносится в протокол.

ПРИМЕЧАНИЕ. При измерении расхода в системах водо- и теплоснабжения скорость ультразвука определяется в соответствии с Приложением Е. При измерении расхода других жидкостей скорость ультразвука определяется по таблицам ГСССД для измеряемых жидкостей либо с помощью приспособления (рис.Е.1). Значение скорости ультразвука заносится в прибор не позднее 5 мин после его определения.

Для врезных ПЭА, устанавливаемых по диаметру или хорде по Z-схеме, значение параметра **Рдоп** до монтажа на объекте может определяться на стенде (см. Приложение И).

ВНИМАНИЕ ! В случае замены любой составной части канала измерения (ВП, ПЭА, УС, блока искрозащитного, кабелей связи) необходимо заново определить значения параметров dT0 и Рдоп.

6.3. Открывается меню **Настройки / Обработ. результатов** и устанавливаются значения параметров:

- **Медиана** – размер буфера медианного усреднения;
- **Среднее** – размер буфера арифметического усреднения;
- **Вр. инер.** – время инерции.

ПРИМЕЧАНИЕ. Время инерции не рекомендуется устанавливать менее 10 с.

6.4. При значительном изменении скорости звука в процессе эксплуатации рекомендуется включать режим автоматического отслеживания времени начала открытия окна для приема ультразвукового сигнала (параметр **Автослежение**) в меню **Настройки / Настройка сигнала**.

6.5. Подключаются к расходомеру необходимые приборы и устройства (самописец, модем и т.д.). В меню **Настройки / Настр. периферии и Настройки / Системные параметры / Настройки связи** устанавливаются необходимые параметры для согласования работы выходов расходомера со входами подключаемых приборов и устройств.

6.6. Проверяется и при необходимости устанавливаются текущие дата и время (**Настройки / Системные параметры / Установка часов**).

При необходимости в окне **Настройки / Системные параметры / Очистка объемов** выполняется процедура обнуления накопленного значения объема.

Прибор переводится в режим РАБОТА, т.е. снимается перемычка с контактной пары модификации сервисных параметров. Данная контактная пара опломбировывается. При необходимости пломбируется корпус ВП.

6.7. Требования к условиям эксплуатации и выбору места монтажа, приведенные в настоящей эксплуатационной документации (ЭД), учитывают наиболее типичные факторы, влияющие на работу расходомера.

На объекте эксплуатации могут существовать или возникнуть в процессе его эксплуатации факторы, не поддающиеся предварительному прогнозу, оценке или проверке, и которые производитель не мог учесть при разработке.

В случае проявления подобных факторов следует найти иное место эксплуатации, где данные факторы отсутствуют или не оказывают влияния на работу изделия.

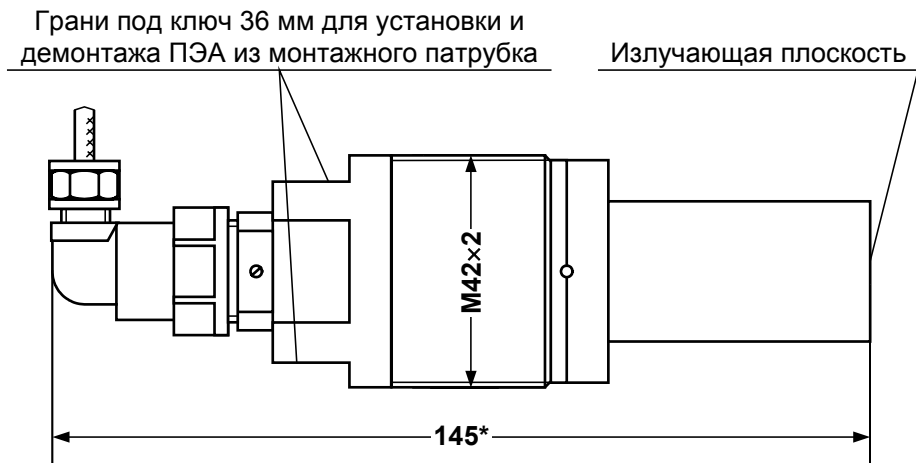
7. ДЕМОНТАЖ

При демонтаже расходомера необходимо:

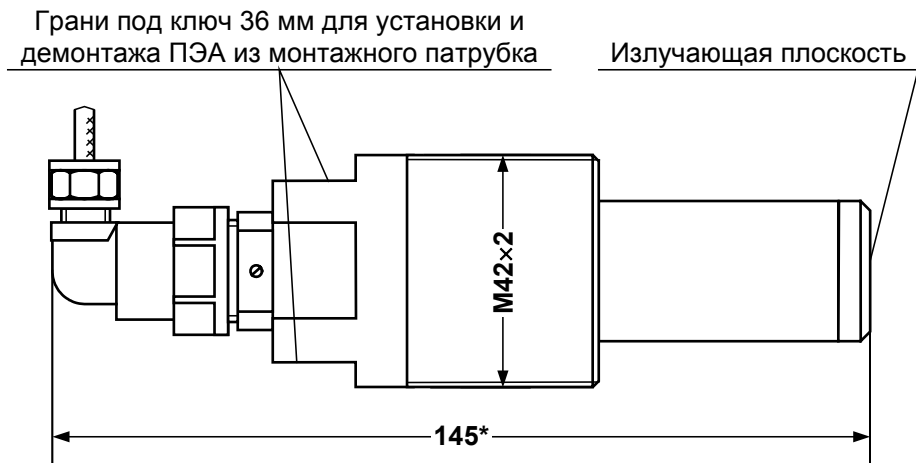
- отключить питание расходомера;
- перед демонтажем ПП или врезных ПЭА необходимо перекрыть подачу жидкости в месте их установки, убедиться в полном отсутствии давления в трубопроводе и слить жидкость;
- отсоединить подходящие к ВП (ПЭА) кабели;
- демонтировать ПП (ПЭА) и ВП.

ВНИМАНИЕ! При демонтаже врезные ПЭА вывинчиваются из монтажных патрубков с помощью рожкового ключа на 36 мм. Грани под ключ на 36 мм показаны на рис.14.

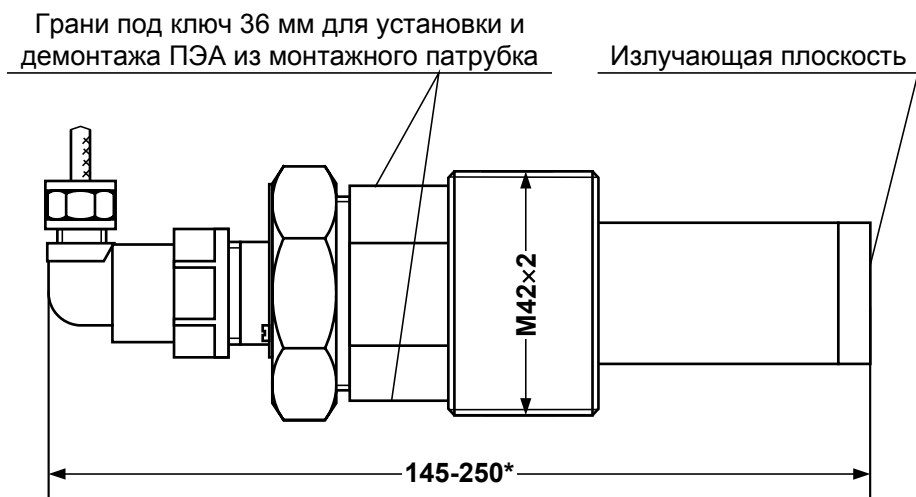
При отправке в поверку или в ремонт прибора в комплекте с ПП измерительные участки и излучающие поверхности врезных ПЭА должны быть очищены от отложений, осадков, накипи и т.п.



а) с пластмассовым протектором без накидной гайки



б) с титановым протектором без накидной гайки



в) с титановым протектором и накидной гайкой

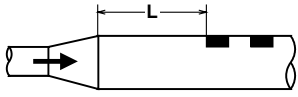
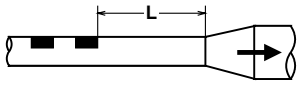
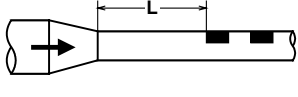
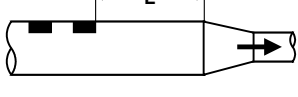
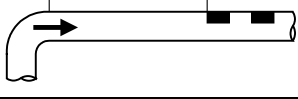
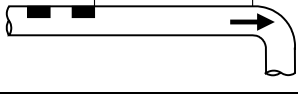
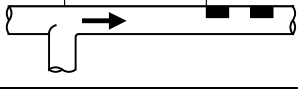
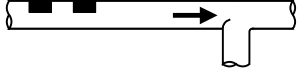
Масса не более 1,0 кг

Рис.14. Врезной (ввинчиваемый) ПЭА.

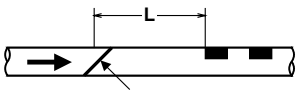
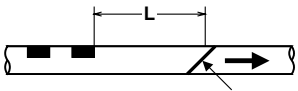
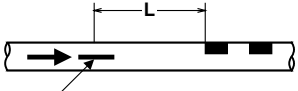
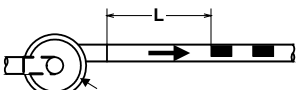
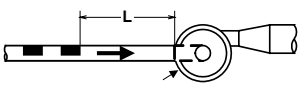
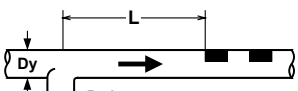
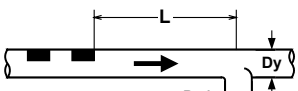
ПРИЛОЖЕНИЕ А. Относительные длины прямолинейных участков

В таблице А.1 приведены минимальные значения относительной длины прямолинейных участков трубопровода при типовом монтаже для различных схем установки ПЭА и видов местных гидравлических сопротивлений.

Таблица А.1

Вид местного гидравлического сопротивления	Относительная длина прямолинейного участка, N, не менее				
	Однолучевое зондирование			Двухлучевое зондирование	Четырехлучевое зондирование
	V-схема по диаметру	Z-схема по диаметру	V- и Z-схема по диаметру	Z-схема по хордам	
	накладные ПЭА	накладные ПЭА	врезные ПЭА	врезные ПЭА	
1	2	3	4	5	6
	10	15	10	10	10
	3	5	3	1	1
	10	15	10	10	10
	3	5	3	1	1
	10	15	10	10	10
	3	5	3	1	1
	10	15	10	10	10
	10	15	10	10	10

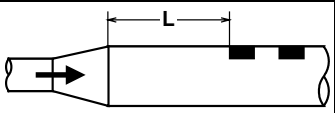
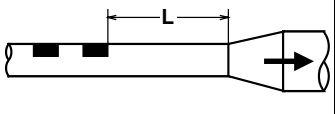
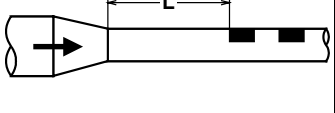
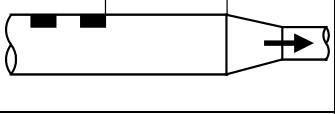
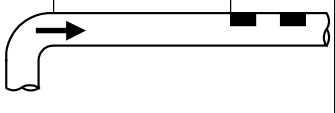
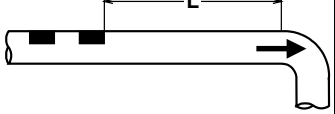
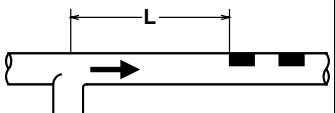
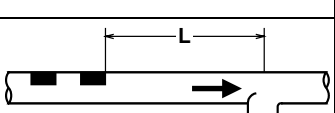
Продолжение таблицы А.1

1	2	3	4	5	6
 <p>Регулирующая задвижка</p>	30	40	30	15	15
 <p>Регулирующая задвижка</p>	3	5	3	2	2
 <p>Полностью открытый шаровой кран</p>	10	15	10	10	10
 <p>Насос</p>	30	40	30	30	30
 <p>Насос</p>	3	5	3	3	3
 <p>$Dy1 / Dy > 0,1$</p>	10	15	10	10	10
 <p>$Dy1 / Dy > 0,1$</p>	3	5	3	1	1

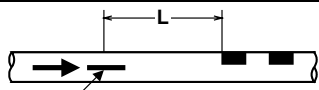
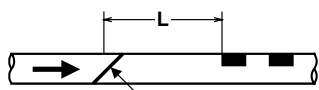
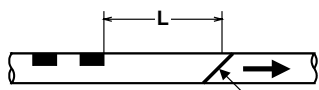
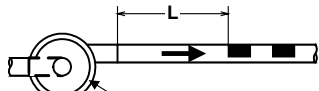
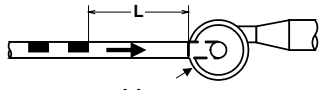
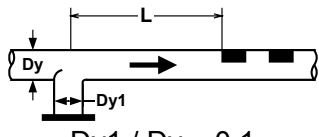
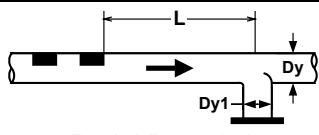
При наличии в трубопроводе нескольких гидравлических сопротивлений длина прямолинейного участка трубопровода до ближайшего к ПЭА сопротивления должна быть не менее, указанной в данной таблице, а расстояние от ПЭА до каждого из остальных гидравлических сопротивлений должно быть не менее значения, приведенного в таблице для гидравлического сопротивления данного вида.

В таблице А.2 приведены минимальные значения относительной длины прямолинейных участков при допустимых отклонениях от типового монтажа.

Таблица А.2

Вид местного гидравлического сопротивления	Относительная длина прямолинейного участка, N, не менее			
	Двухлучевое зондирование			
	При установке пары ПЭА по диаметру			Сокращенные длины участков
	V-схема	Z-схема		Z-схема по хордам
	накладные ПЭА	накладные ПЭА	врезные ПЭА	врезные ПЭА
1	2	3	4	5
	10	15	10	3
	3	5	3	1
	10	15	10	3
	3	5	3	1
	10	15	10	3
	3	5	3	1
	10	15	10	3
	10	15	10	3

Продолжение таблицы А.2

1	2	3	4	5
 <p>Полностью открытый полнопроходной шаровой кран</p>	10	15	10	3
 <p>Регулирующая задвижка</p>	30	40	30	*
 <p>Регулирующая задвижка</p>	3	5	3	*
 <p>Насос</p>	30	40	30	*
 <p>Насос</p>	3	5	3	*
 <p>$Dy1 / Dy > 0,1$</p>	10	15	10	3
 <p>$Dy1 / Dy > 0,1$</p>	3	5	3	1

* - для данного вида гидравлического сопротивления и данной схемы зондирования использование сокращенных длин прямолинейных участков не допускается.

При наличии в трубопроводе нескольких гидравлических сопротивлений длина прямолинейного участка трубопровода до ближайшего к ПЭА сопротивления должна быть не менее, указанной в данной таблице, а расстояние от ПЭА до каждого из остальных гидравлических сопротивлений должно быть не менее значения, приведенного в таблице для гидравлического сопротивления данного вида.

ПРИЛОЖЕНИЕ Б. Схемы электрические

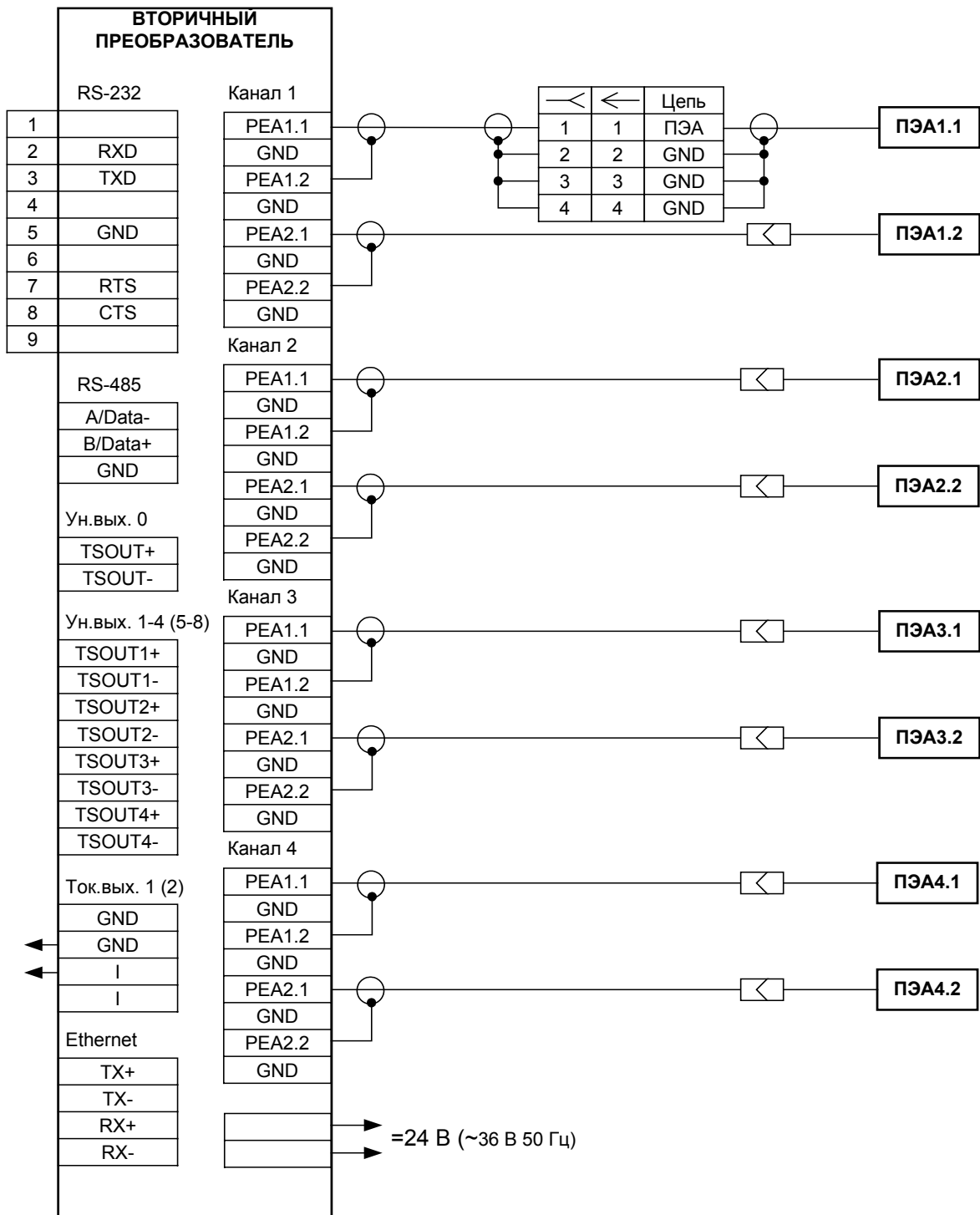
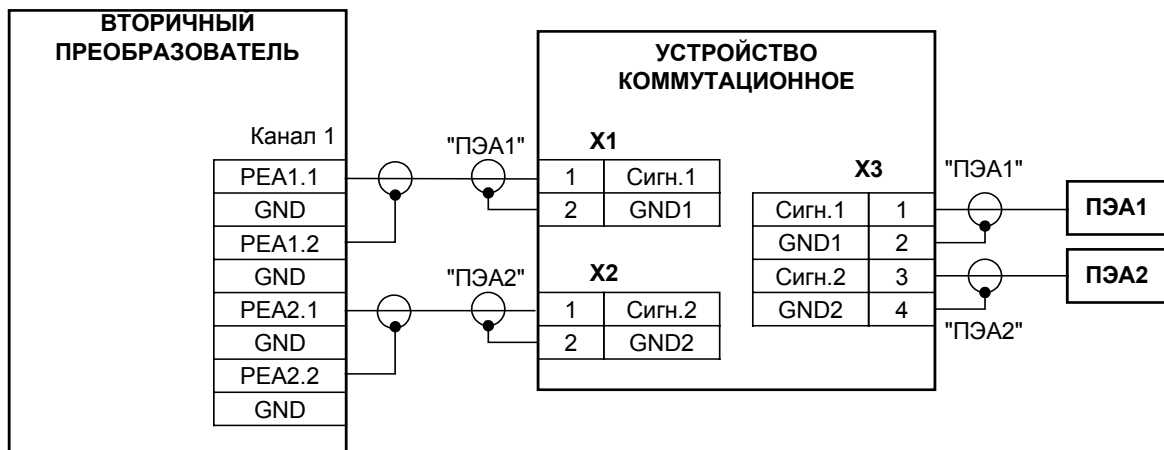
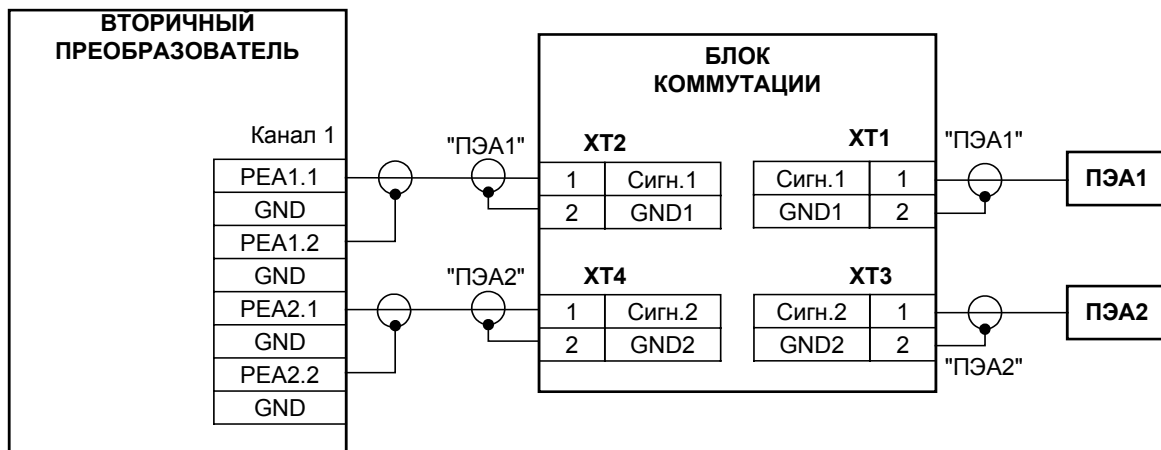


Рис. Б.1. Схема соединений расходомеров исполнений УРСВ-54хП (УРСВ-54х).

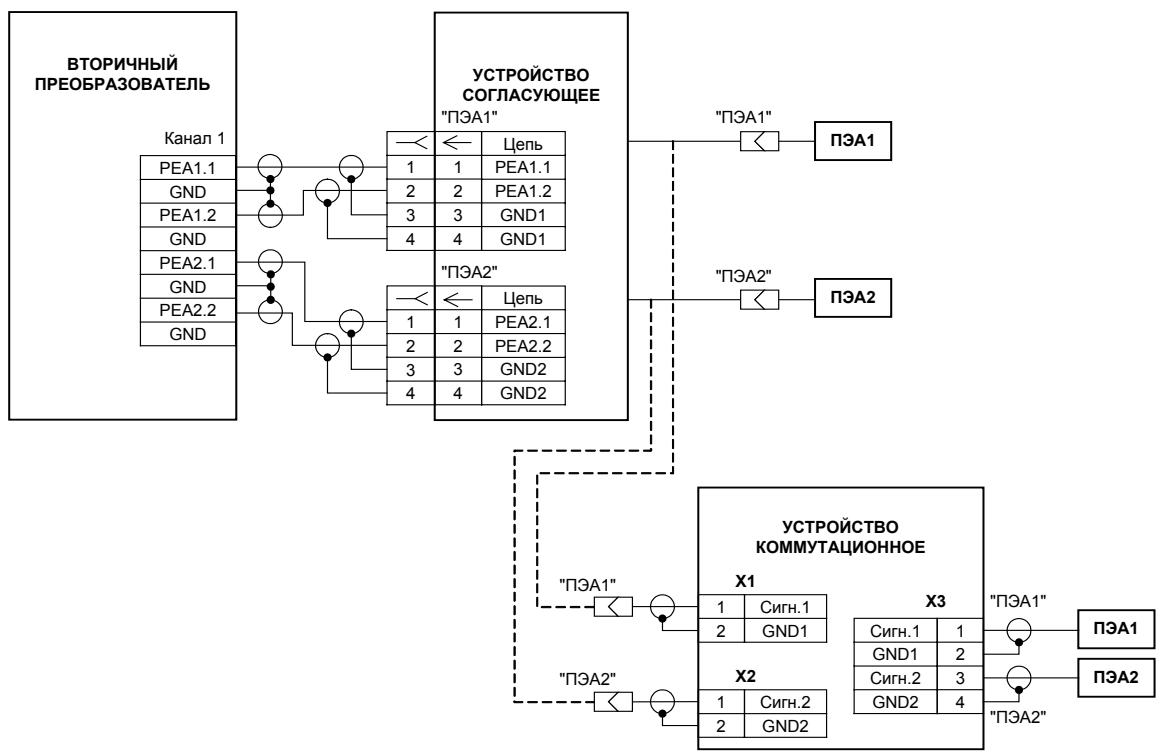


а) с использованием устройства коммутационного

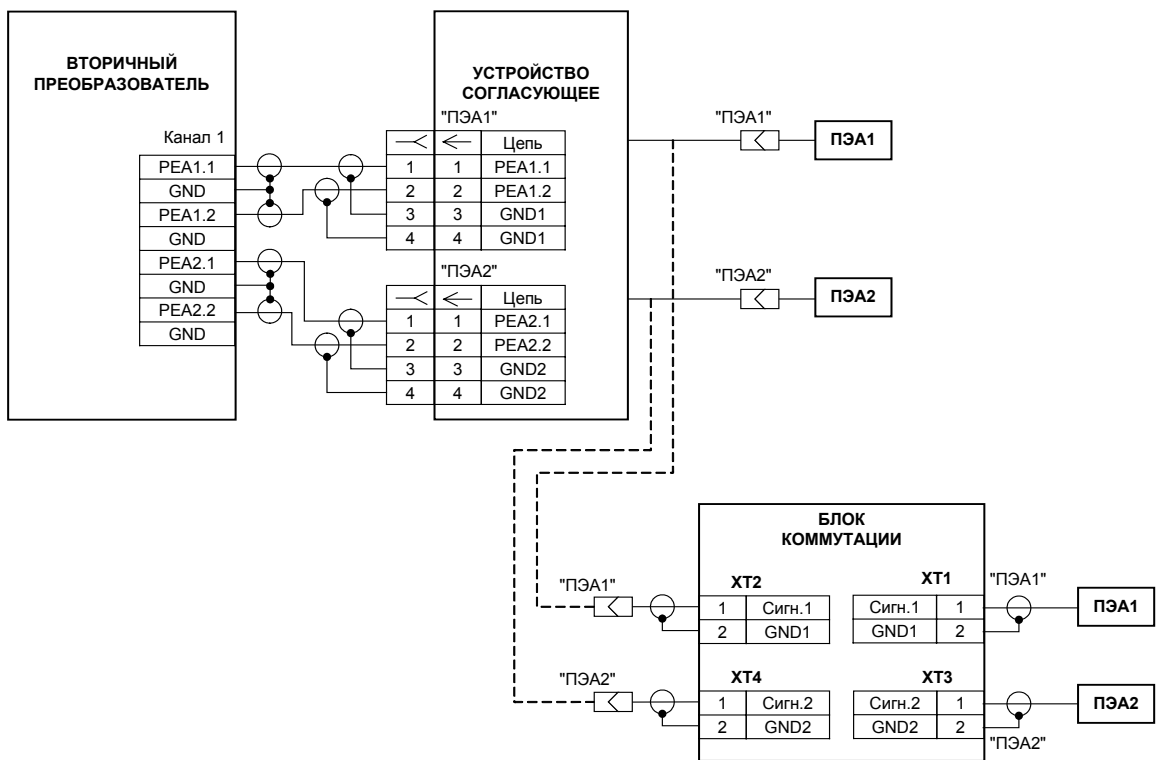


б) с использованием блока коммутации

Рис. Б.2. Схема подключения пары ПЭА при несимметричной схеме связи.



а) с использованием устройства коммутационного



б) с использованием блока коммутации

Рис. Б.3. Схема подключения пары ПЭА при симметричной схеме связи.

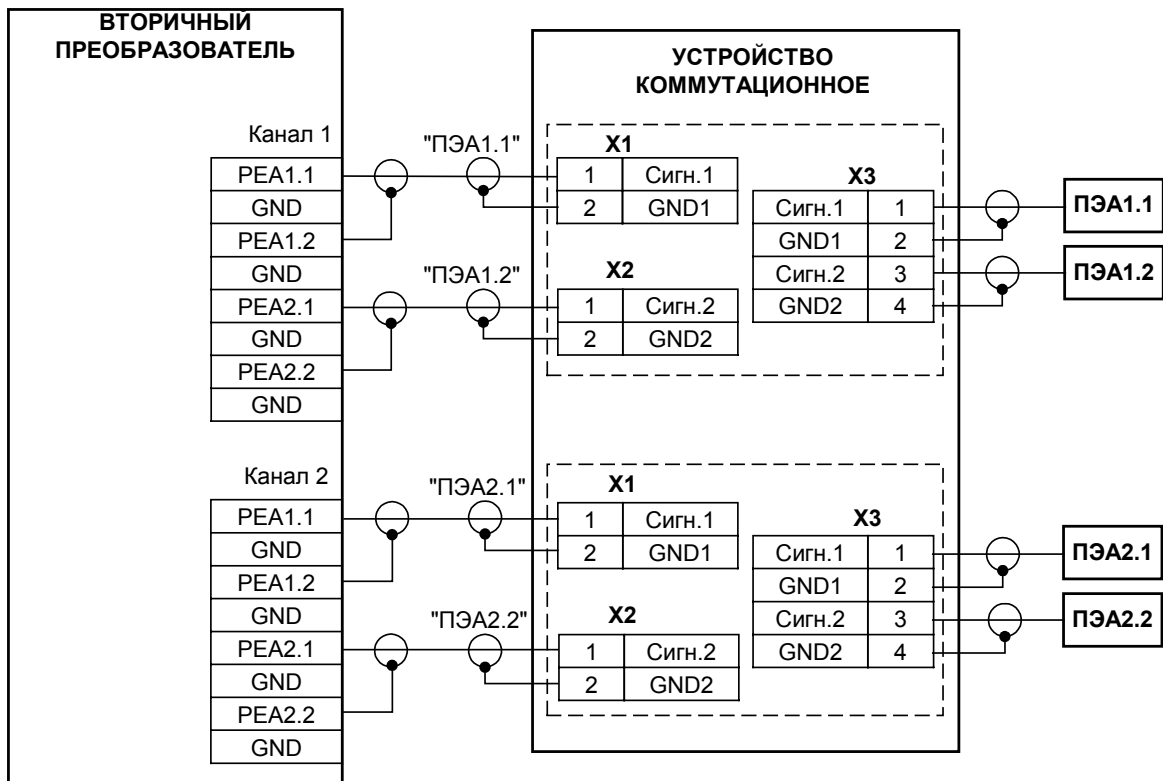


Рис.Б.4. Схема подключения двух пар ПЭА с использованием устройства коммутационного.

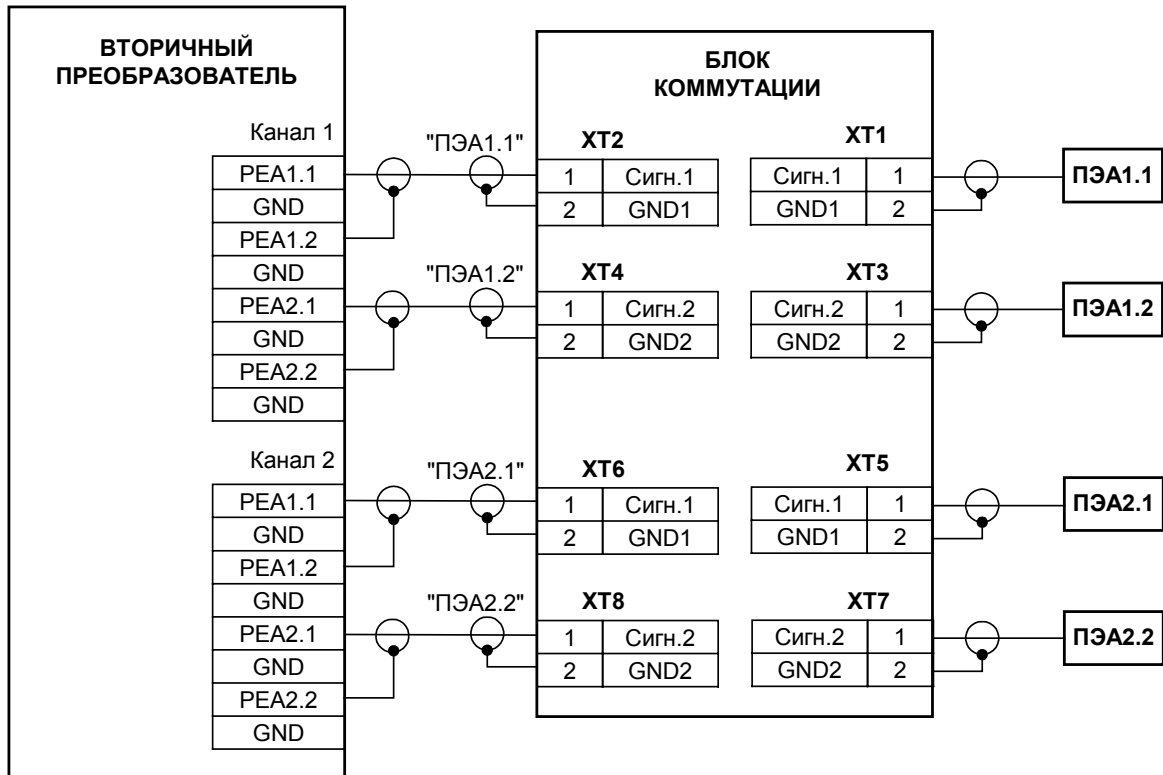
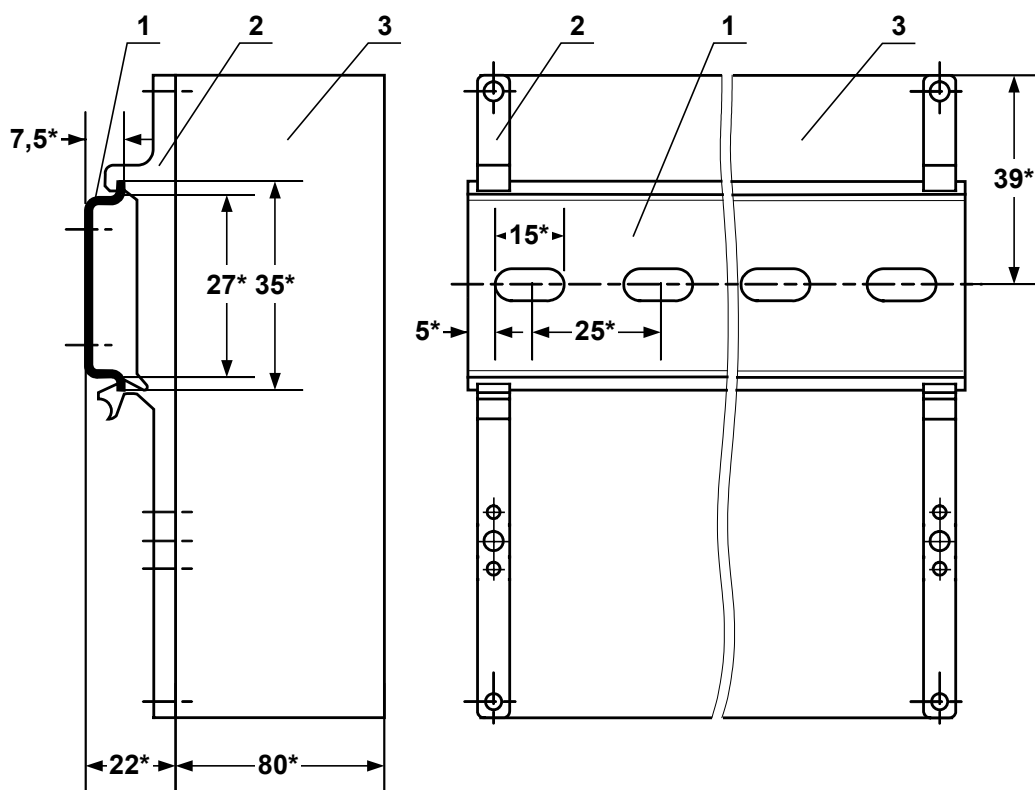


Рис.Б.5. Схема подключения двух пар ПЭА с использованием двухканального блока коммутации.



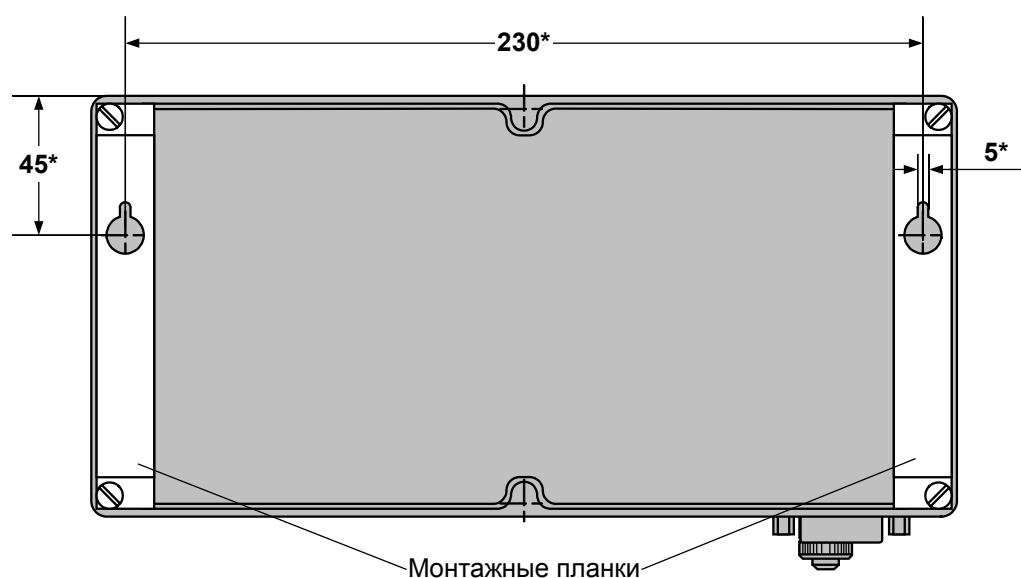
а) вид сбоку

б) вид сзади

* – справочный размер

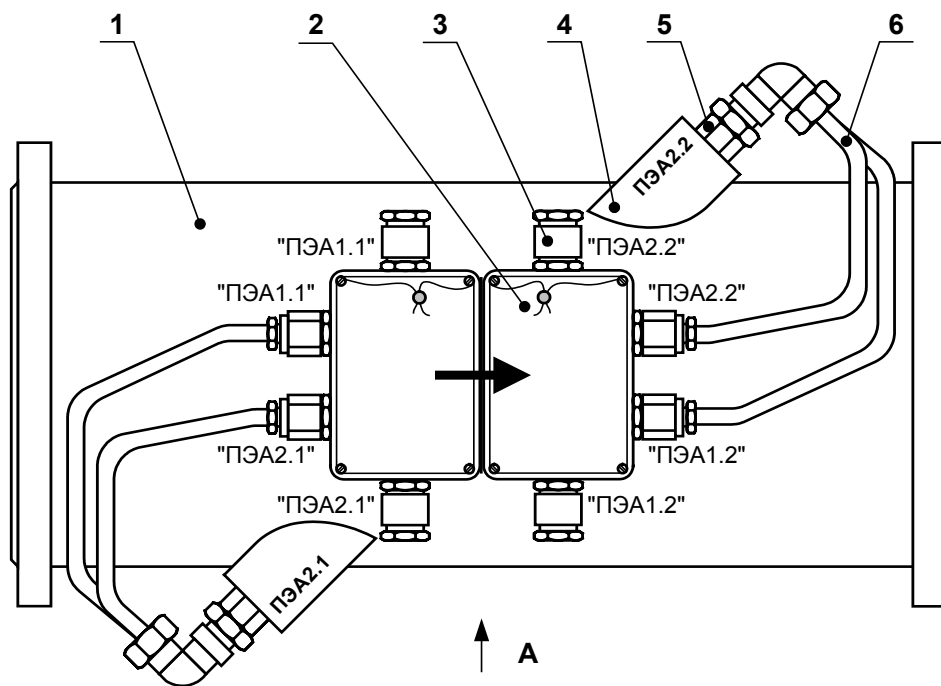
1 – DIN-рейка; 2 – кронштейн; 3 – ВП.

Рис. Б.6. Вид ВП исполнений УРСВ-5ххП с кронштейнами для крепления на DIN-рейку 35/7,5.

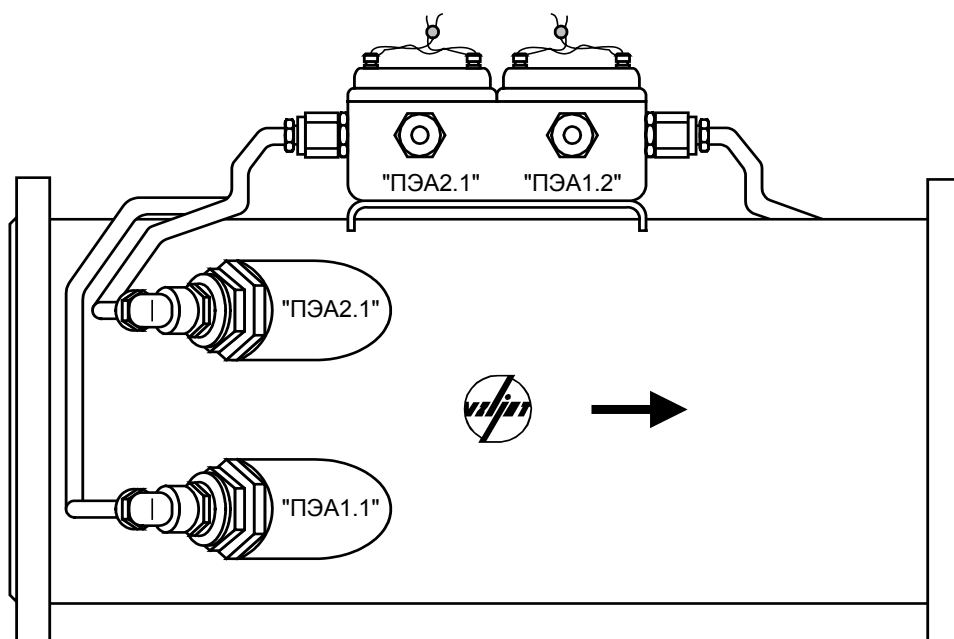


* - справочный размер

Рис. Б.7. Вид сзади ВП исполнений УРСВ-5хх с монтажными планками для крепления на объекте.

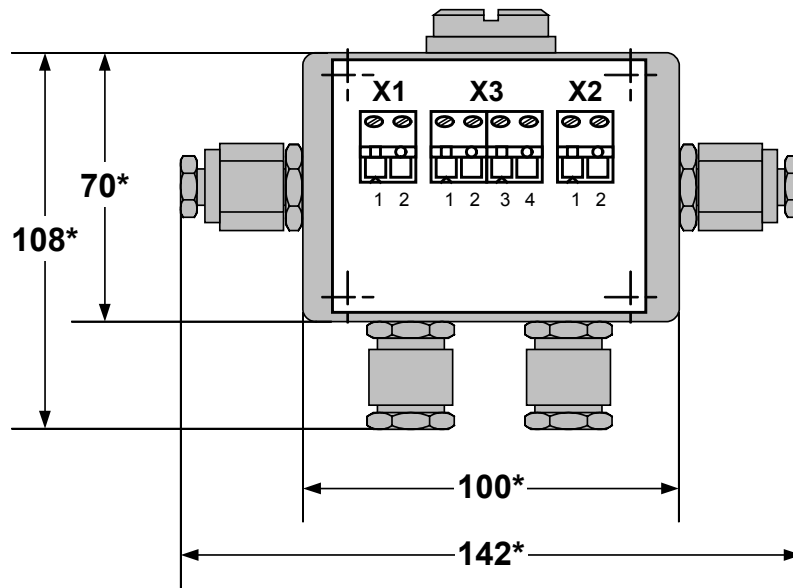


Вид А



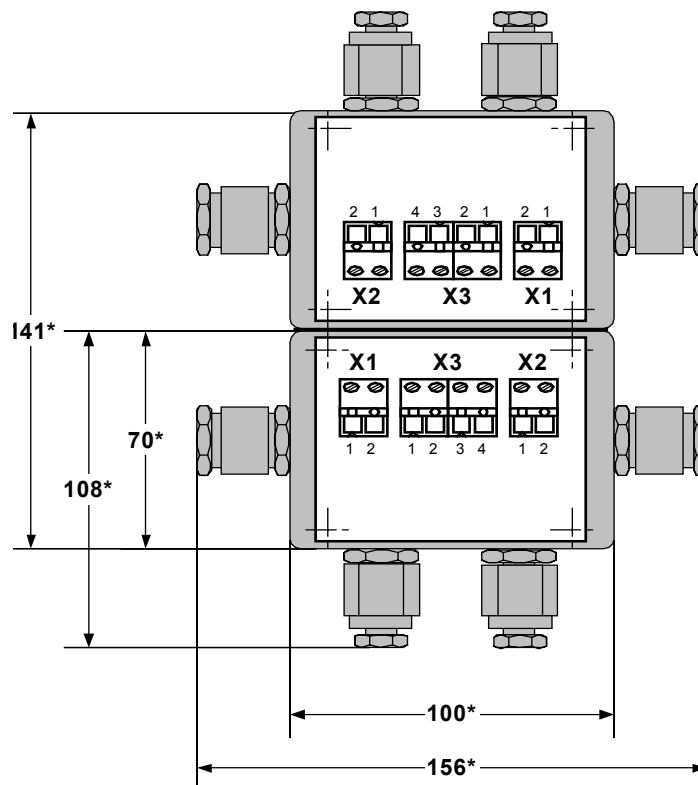
1 – измерительный участок; 2 – блок коммутации; 3 – ввод для кабеля связи с ВП; 4 – патрубок для установки врезного ПЭА; 5 – врезной ПЭА; 6 – вывод ПЭА в медной трубке.

Рис. Б.8. ПП на базе измерительного участка ИУ-042 с устройством коммутационным (блоком коммутации) (двухлучевая схема зондирования, ПЭА размещены по хордам).



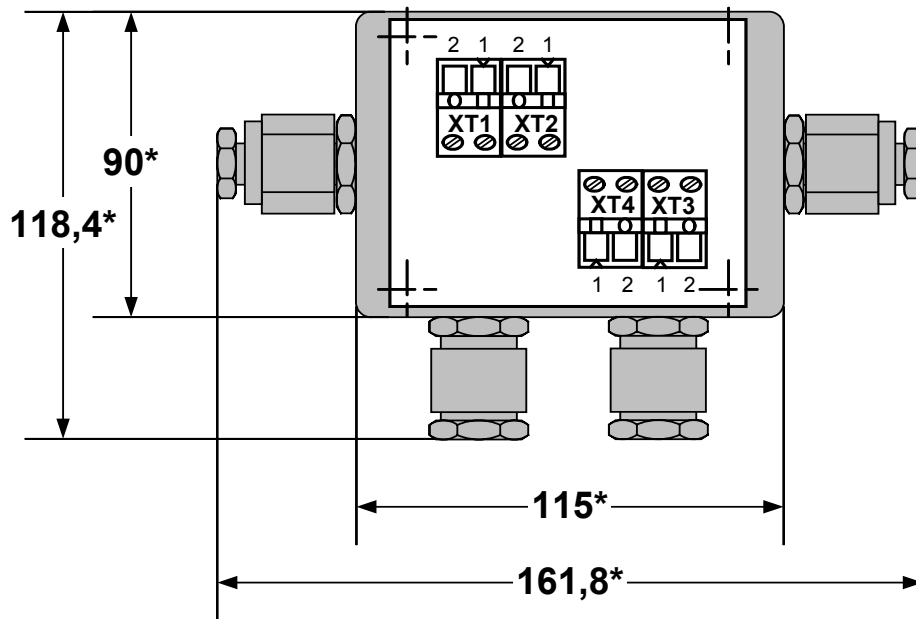
* - справочный размер

Рис. Б.9. Устройство коммутационное для измерительного участка ИУ-012 (вид без крышки).



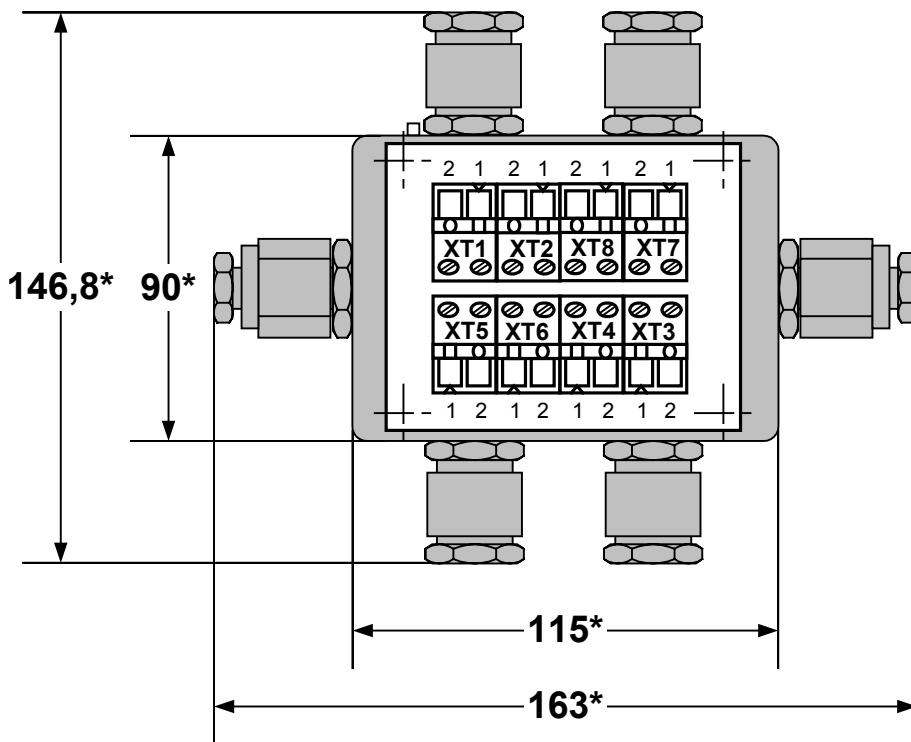
* - справочный размер

Рис. Б.10. Устройство коммутационное для измерительного участка ИУ-042 (вид без крышек).



* - справочный размер

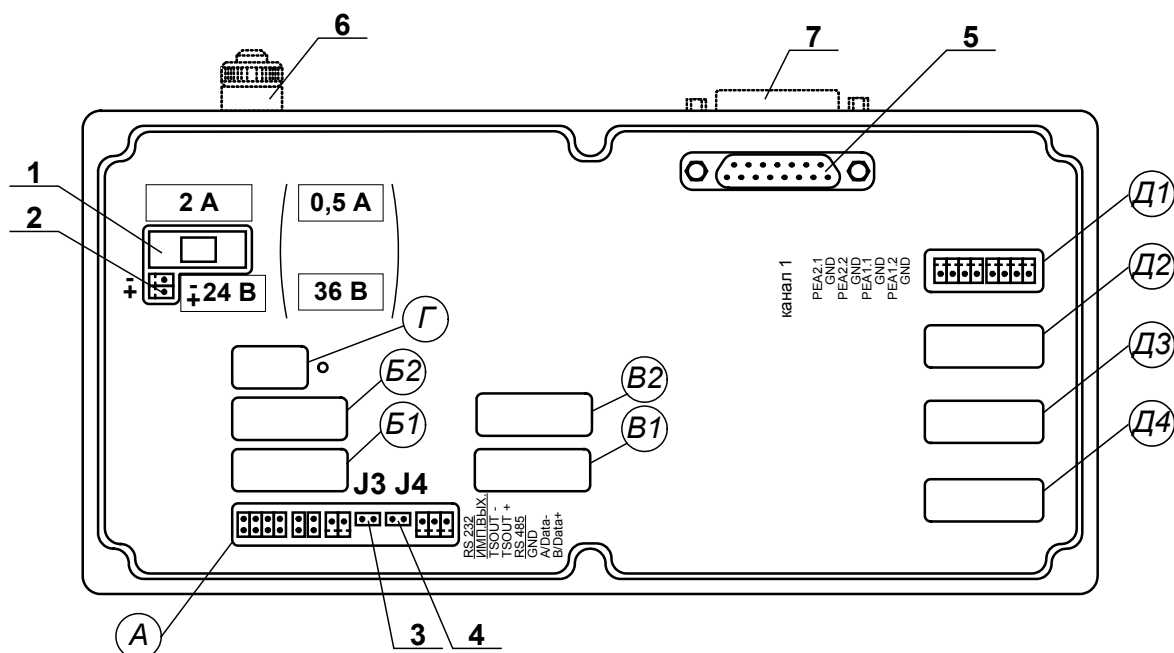
Рис.Б.11. Блок коммутации одноканальный (вид без крышки).



* - справочный размер

Рис.Б.12. Блок коммутации двухканальный (вид без крышки).

ПРИЛОЖЕНИЕ В. Коммутация модулей расходомера



- А – окно для размещения коммутационных элементов комбинированного модуля внешних связей;
- Б1, В1 – окна для размещения коммутационных элементов сервисного модуля внешних связей, установленного в слот 1;
- Б2, В2 – окна для размещения коммутационных элементов сервисного модуля внешних связей, установленного в слот 2;
- Г, Е – резервные окна;
- Д1-Д4 – окна для размещения коммутационных элементов приемо-передающих модулей;
- 1 – колодка предохранителя 2 А в цепи =24В (0,5 А в цепи ~36 В 50 Гц);
- 2 – разъем для подключения кабеля питания =24В (~36 В 50 Гц);
- 3, 4 – контактные пары J3, J4 соответственно для установки режима работы прибора:
- J3 – контактная пара разрешения модификации калибровочных параметров;
 - J4 – контактная пара разрешения модификации параметров функционирования;
- 5 – технологический разъем расходомеров исполнений УРСВ-5ххП;
- 6 и 7 – клемма заземления и технологический разъем расходомеров исполнений УРСВ-5хх.

Рис.В.1. Вид сзади модуля обработки данных.

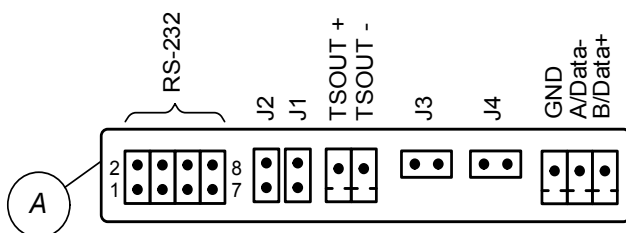
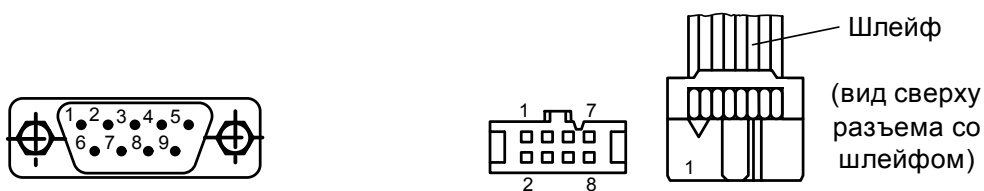


Рис.В.2. Коммутационные элементы комбинированного модуля.

Таблица В.1. Обозначение сигналов комбинированного модуля.

Наименование выхода	Обозначение контактного элемента	Обозначение сигнала
RS-232	1	RXD
	2	RTS
	3	TXD
	4	CTS
	7	GND
Универсальный выход 0	J1	Контактные пары установки режима работы универсального выхода 0
	J2	
	-	TSOUT+
	-	TSOUT-
-	J3	Контактные пары установки режима работы уровнемера
	J4	
RS-485	-	GND
	-	A / Data-
	-	B / Data+

К разъему RS-232 комбинированного модуля подключается шлейф (плоский кабель) от внешнего разъема, расположенного на корпусе монтажного модуля.



а) вид снаружи на внешний разъем DB9 интерфейса RS-232

б) кабельный разъем, подключаемый к разъему RS-232 комбинированного модуля

Рис.В.3. Коммутация интерфейса RS-232.

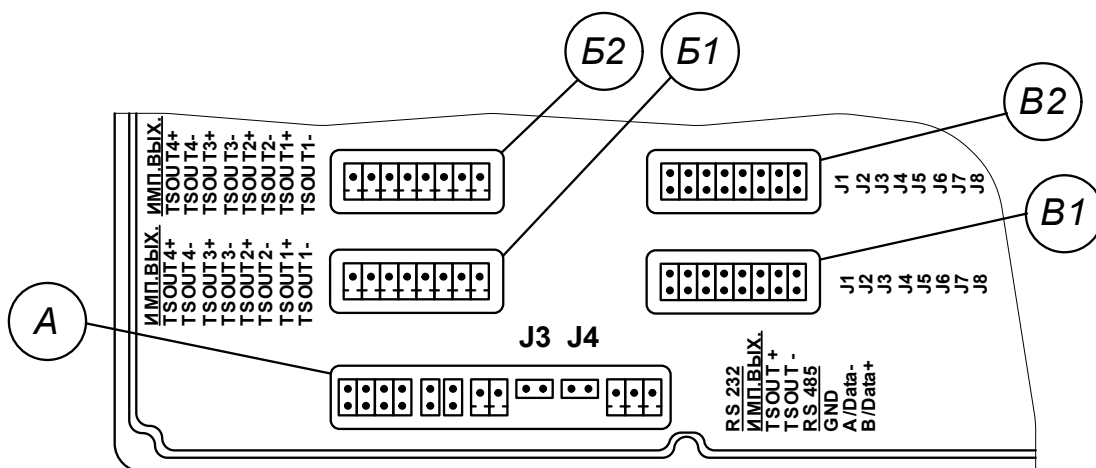


Рис.В.4. Маркировка коммутационных элементов двух модулей универсальных выходов.

Таблица В.2. Нумерация универсальных и токовых выходов в зависимости от места установки модуля.

Место установки		Маркировка сигналов	Наименование и номер выхода модуля	Контактные пары установки режима работы	
номер слота	обознач. окна			обознач. окна	маркировка контакт. пар
1	Б1	TSOUT1 +/-	Универсальный 1	B1	J1, J2
		TSOUT2 +/-	Универсальный 2		J3, J4
		TSOUT3 +/-	Универсальный 3		J5, J6
		TSOUT4 +/-	Универсальный 4		J7, J8
2	Б2	TSOUT1 +/-	Универсальный 5	B2	J1, J2
		TSOUT2 +/-	Универсальный 6		J3, J4
		TSOUT3 +/-	Универсальный 7		J5, J6
		TSOUT4 +/-	Универсальный 8		J7, J8
1	Б1	I / GND	Токовый 1	-	-
2	Б2	I / GND	Токовый 2	-	-

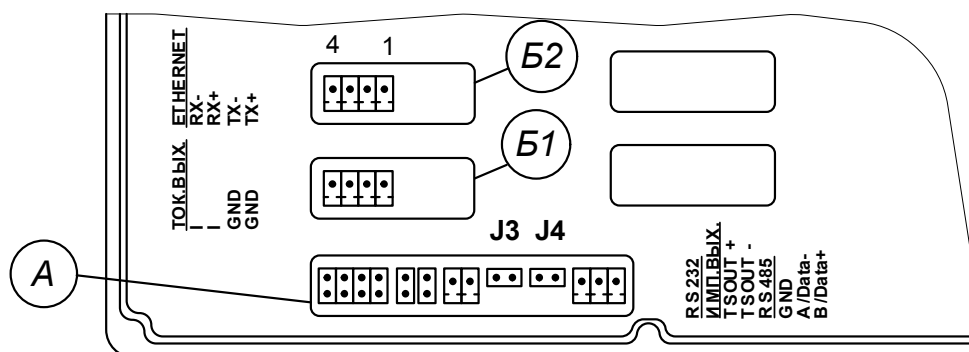
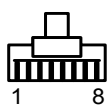


Рис.В.6. Маркировка коммутационных элементов модулей токового выхода и интерфейса Ethernet.



(вид со стороны подключения к ответному разъему)



(вид слева разъема с кабелем)

а) кабельный разъем RJ45 для подключения к сети передачи данных или ПК

Цепь	Контакты		
	Разъем модуля Ethernet	Разъем RJ45	
		подключение к сети	подключение к ПК
TX+	1	1	3
TX-	2	2	6
RX+	3	3	1
RX-	4	6	2

б) таблица коммутации сигналов в кабеле связи при подключении к сети передачи данных и при подключении к ПК

Рис.В.7. Коммутация интерфейса Ethernet.

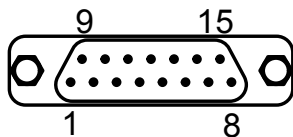


Рис.В.8. Технологический разъем DB15 (вид со стороны подключения ответного разъема).

ПРИЛОЖЕНИЕ Г. Протокол монтажных и пусконаладочных работ

(рекомендуемое)

ПРОТОКОЛ

монтажных и пусконаладочных работ

расходомера-счетчика «ВЗЛЕТ МР» зав.№ _____ (лист ____, листов ____)
 Исполнение УРСВ-5 _____, канал № _____

Луч 1 - ПЭА1.1 № _____ / ПЭА1.2 № _____ ; УС № _____ ; БИ № _____
 Луч 2 - ПЭА2.1 № _____ / ПЭА2.2 № _____ ; УС № _____ ; БИ № _____
 Луч 3 - ПЭА3.1 № _____ / ПЭА3.2 № _____ ; УС № _____ ; БИ № _____
 Луч 4 - ПЭА4.1 № _____ / ПЭА4.2 № _____ ; УС № _____ ; БИ № _____

1. Объект _____
наименование организации, почтовый адрес, тел/факс

2. Характеристики объекта: D_y измерительного участка _____ мм;
 схема установки ПЭА _____ ; наличие реверсивного потока _____ ;
 вид зондирования _____ лучевое

Таблица 1

	Вид гидравлического сопротивления	Длина прямолинейного участка, м
До ПЭА1.1, 2.1, 3.1, 4.1		
После ПЭА1.2, 2.2, 3.2, 4.2		

3. Наружный диаметр ИУ в сечениях установки ПЭА, $D_{нар\ ср}$ (заполняется табл.2 или табл.3).

Таблица 2

Длина окружности	Сечение 1		Сечение 2	
Измеренное значение, $L_{окр\ ij}$, мм	1			
	2			
	3			
Среднее значение в сечении, $L_{окр\ ср\ j}$, мм				
Среднее значение, мм		$L_{окр\ ср} =$; $D_{нар\ ср} =$

Таблица 3

Наружный диаметр		Сечение 1				Сечение 2			
		Плоскость измерения							
		1-5	2-6	3-7	4-8	1-5	2-6	3-7	4-8
Измеренное значение, $D_{нар\ ij}$, мм	1								
	2								
	3								
Среднее значение в сечении, $D_{нар\ ср\ j}$, мм									
Среднее значение, $D_{нар\ ср}$, мм									

4. Наружный диаметр ИУ в продольной плоскости установки ПЭА, $D_{ПЭА\ ср}$ (определяется при установке ПЭА по диаметру)

Таблица 4

Наружный диаметр		Сечение 1	Сечение 2
Измеренное значение, D _{ПЭА ij} , мм	1		
	2		
	3		
Среднее значение в сечении, D _{ПЭА ср ij} , мм			
Среднее значение, D _{ПЭА ср} , мм			

5. Коэффициент искажения акустической базы

$$K_6 = \frac{D_{\text{ПЭА ср}}}{D_{\text{нар ср}}} = \text{-----} =$$

$$0,985 \leq K_6 \leq 1,015$$

6. Толщина стенки ИУ, h_{ст ср}

Таблица 5

Наружный диаметр		Сечение 1				Сечение 2			
		Точки измерения							
		2	4	6	8	2	4	6	8
Измеренное значение, h _{ст ij} , мм	1								
	2								
	3								
Среднее значение в сечении, h _{ст ср ij} , мм									
Среднее значение, h _{ст ср} , мм									

7. Положение врезных ПЭА на ИУ (определяется при монтаже ПЭА на ИУ на объекте).

7.1. Угол наклона акустического канала, α

Таблица 6

Угол наклона акустического канала	ПЭА1.1	ПЭА1.2	ПЭА2.1	ПЭА2.2	ПЭА3.1	ПЭА3.2	ПЭА4.1	ПЭА4.2
Измеренное значение, α _i , град								
Среднее значение, α, град								

7.2. Смещение акустического канала X₁ / X₂ / X₃ / X₄ = ____ / ____ / ____ / ____ мм

7.3. База прибора, L₆ (расстояние между излучающими плоскостями пары ПЭА)

$$L_{6\ 1.1-1.2} = \text{-----} \text{ мм}; \quad L_{6\ 3.1-3.2} = \text{-----} \text{ мм};$$

$$L_{6\ 2.1-2.2} = \text{-----} \text{ мм}; \quad L_{6\ 4.1-4.2} = \text{-----} \text{ мм}$$

8. Осевая база прибора, $L_{об}$ (расстояние между центрами излучающих плоскостей пары ПЭА вдоль оси ИУ)

$$L_{об 1.1-1.2} = \text{_____ мм}; \quad L_{об 3.1-3.2} = \text{_____ мм};$$

$$L_{об 2.1-2.2} = \text{_____ мм}; \quad L_{об 4.1-4.2} = \text{_____ мм}$$

9. Эквивалентная шероховатость внутренних стенок ИУ, $d_э = \text{_____ мм}$

10. Параметры измеряемой жидкости.

10.1. Тип жидкости _____

10.2. Температура жидкости: максимальная _____ °C
 минимальная _____ °C
 средняя $(t_{\max} + t_{\min})/2 = \text{_____ } ^\circ\text{C}$

10.3. Кинематическая вязкость жидкости, $\nu = \text{_____ м}^2/\text{с}$

11. Характеристики сигналов и параметры канала обработки ультразвуковых сигналов

Таблица 7

Наименование параметра	Значение параметра в канале с парой ПЭА			
	ПЭА1.1- ПЭА1.2	ПЭА2.1- ПЭА2.2	ПЭА3.1- ПЭА3.2	ПЭА4.1- ПЭА4.2
1. Амплитуда ЗИ				
2. Чувствительность				
3. Уровень порога компаратора, В				
4. Коэффициент усиления				
5. Длина кабелей связи ВП-ПЭА, м				

12. Параметры канала измерения

12.1. Смещение нуля, $dT_0 = \text{_____ мкс}$

12.2. Дополнительная задержка, $R_{\text{доп}} = \text{_____ мкс}$

Примечание _____

Представитель организации-производителя пусконаладочных работ

_____ / _____ /
 подпись ФИО

« ____ » _____ 20__ г.

Представитель Заказчика

_____ / _____ /
 подпись ФИО

« ____ » _____ 20__ г.

Гос. поверитель

_____ / _____ /
 подпись ФИО

М.П. « ____ » _____ 20__ г.

ПРИЛОЖЕНИЕ Д. Кинематическая вязкость воды

Таблица Д.1

t, °C	$\nu \cdot 10^{-6}$	t, °C	$\nu \cdot 10^{-6}$	t, °C	$\nu \cdot 10^{-6}$	t, °C	$\nu \cdot 10^{-6}$	t, °C	$\nu \cdot 10^{-6}$
0.00	1.7905	35.00	0.7247	70.00	0.4137	105.0	0.2807	140.0	0.2125
1.00	1.7307	36.00	0.7107	71.00	0.4083	106.0	0.2781	141.0	0.2111
2.00	1.6738	37.00	0.6972	72.00	0.4030	107.0	0.2756	142.0	0.2097
3.00	1.6198	38.00	0.6841	73.00	0.3979	108.0	0.2731	143.0	0.2083
4.00	1.5684	39.00	0.6714	74.00	0.3929	109.0	0.2707	144.0	0.2070
5.00	1.5196	40.00	0.6591	75.00	0.3880	110.0	0.2683	145.0	0.2056
6.00	1.4731	41.00	0.6472	76.00	0.3832	111.0	0.2659	146.0	0.2043
7.00	1.4289	42.00	0.6356	77.00	0.3785	112.0	0.2636	147.0	0.2030
8.00	1.3867	43.00	0.6244	78.00	0.3740	113.0	0.2613	148.0	0.2017
9.00	1.3464	44.00	0.6135	79.00	0.3695	114.0	0.2591	149.0	0.2005
10.00	1.3080	45.00	0.6030	80.00	0.3651	115.0	0.2569	150.0	0.1992
11.00	1.2713	46.00	0.5927	81.00	0.3608	116.0	0.2547	151.0	0.1980
12.00	1.2363	47.00	0.5827	82.00	0.3566	117.0	0.2526	152.0	0.1968
13.00	1.2028	48.00	0.5730	83.00	0.3525	118.0	0.2505	153.0	0.1956
14.00	1.1708	49.00	0.5636	84.00	0.3485	119.0	0.2485	154.0	0.1945
15.00	1.1401	50.00	0.5544	85.00	0.3446	120.0	0.2465	155.0	0.1933
16.00	1.1107	51.00	0.5455	86.00	0.3407	121.0	0.2445	156.0	0.1922
17.00	1.0825	52.00	0.5368	87.00	0.3370	122.0	0.2425	157.0	0.1911
18.00	1.0555	53.00	0.5284	88.00	0.3333	123.0	0.2406	158.0	0.1900
19.00	1.0295	54.00	0.5201	89.00	0.3297	124.0	0.2387	159.0	0.1889
20.00	1.004	55.00	0.5121	90.00	0.3261	125.0	0.2369	160.0	0.1878
21.00	0.9807	56.00	0.5043	91.00	0.3227	126.0	0.2351	161.0	0.1868
22.00	0.9577	57.00	0.4967	92.00	0.3193	127.0	0.2333	162.0	0.1858
23.00	0.9356	58.00	0.4893	93.00	0.3159	128.0	0.2315	163.0	0.1847
24.00	0.9143	59.00	0.4821	94.00	0.3127	129.0	0.2298	164.0	0.1837
25.00	0.8938	60.00	0.4751	95.00	0.3095	130.0	0.2281	165.0	0.1828
26.00	0.8741	61.00	0.4683	96.00	0.3064	131.0	0.2264	166.0	0.1818
27.00	0.8551	62.00	0.4616	97.00	0.3033	132.0	0.2248	167.0	0.1808
28.00	0.8367	63.00	0.4551	98.00	0.3003	133.0	0.2232	168.0	0.1799
29.00	0.8190	64.00	0.4487	99.00	0.2973	134.0	0.2216		
30.00	0.8019	65.00	0.4425	100.0	0.2944	135.0	0.2200		
31.00	0.7854	66.00	0.4365	101.0	0.2916	136.0	0.2185		
32.00	0.7694	67.00	0.4305	102.0	0.2888	137.0	0.2169		
33.00	0.7540	68.00	0.4248	103.0	0.2861	138.0	0.2155		
34.00	0.7391	69.00	0.4191	104.0	0.2834	139.0	0.2140		

t – температура воды, °C

ν – кинематическая вязкость воды, м²/с

$$1 \text{ сСт} = 1 \cdot 10^{-6} \text{ м}^2/\text{с}$$

ПРИЛОЖЕНИЕ Е. Скорость ультразвука в воде

1. Скорость распространения ультразвука зависит от температуры и давления в трубопроводе. Скорость ультразвука при различных значениях температуры воды и атмосферном давлении приведена в табл.Е.1.

Таблица Е.1

t, °C	c, м/с	t, °C	c, м/с	t, °C	c, м/с	t, °C	c, м/с	t, °C	c, м/с
0	1402.7	20.0	1482.7	40.0	1528.9	60.0	1551.0	80.0	1554.5
0.5	1405.2	20.5	1484.2	40.5	1529.7	60.5	1551.3	80.5	1554.4
1.0	1407.7	21.0	1485.7	41.0	1530.5	61.0	1551.6	81.0	1554.2
1.5	1410.1	21.5	1487.1	41.5	1531.3	61.5	1551.8	81.5	1554.1
2.0	1412.6	22.0	1488.6	42.0	1532.1	62.0	1552.1	82.0	1553.9
2.5	1415.0	22.5	1490.0	42.5	1532.9	62.5	1552.4	82.5	1553.8
3.0	1417.3	23.0	1491.4	43.0	1533.7	63.0	1552.7	83.0	1553.6
3.5	1419.7	23.5	1492.8	43.5	1534.5	63.5	1552.9	83.5	1553.5
4.0	1422.0	24.0	1494.2	44.0	1535.0	64.0	1553.0	84.0	1553.3
4.5	1424.2	24.5	1495.6	44.5	1536.1	64.5	1553.5	84.5	1553.2
5.0	1426.5	25.0	1496.9	45.0	1536.9	65.0	1553.8	85.0	1553.0
5.5	1428.7	25.5	1498.3	45.5	1537.7	65.5	1554.0	85.5	1552.9
6.0	1430.9	26.0	1499.6	46.0	1537.8	66.0	1553.8	86.0	1552.5
6.5	1433.1	26.5	1500.9	46.5	1539.3	66.5	1554.6	86.5	1552.6
7.0	1435.2	27.0	1502.2	47.0	1540.1	67.0	1554.9	87.0	1552.4
7.5	1437.4	27.5	1503.4	47.5	1540.9	67.5	1555.1	87.5	1552.3
8.0	1439.5	28.0	1504.7	48.0	1540.3	68.0	1554.4	88.0	1551.5
8.5	1441.5	28.5	1505.9	48.5	1542.5	68.5	1555.7	88.5	1552.0
9.0	1443.6	29.0	1507.1	49.0	1543.3	69.0	1556.0	89.0	1551.8
9.5	1445.6	29.5	1508.2	49.5	1544.1	69.5	1556.2	89.5	1551.7
10.0	1447.6	30.0	1509.4	50.0	1542.6	70.0	1554.8	90.0	1550.5
10.5	1449.5	30.5	1510.5	50.5	1543.1	70.5	1554.9	90.5	1550.2
11.0	1451.5	31.0	1511.7	51.0	1543.6	71.0	1554.9	91.0	1549.9
11.5	1453.4	31.5	1512.8	51.5	1544.1	71.5	1555.0	91.5	1549.6
12.0	1455.3	32.0	1513.9	52.0	1544.6	72.0	1555.0	92.0	1549.3
12.5	1457.2	32.5	1515.0	52.5	1545.1	72.5	1555.1	92.5	1549.0
13.0	1459.0	33.0	1516.0	53.0	1545.6	73.0	1555.1	93.0	1548.7
13.5	1460.9	33.5	1517.1	53.5	1546.1	73.5	1555.2	93.5	1548.4
14.0	1462.7	34.0	1518.1	54.0	1546.5	74.0	1555.1	94.0	1547.9
14.5	1464.5	34.5	1519.1	54.5	1547.1	74.5	1555.3	94.5	1547.8
15.0	1466.2	35.0	1520.1	55.0	1547.6	75.0	1555.3	95.0	1547.5
15.5	1468.0	35.5	1521.1	55.5	1548.1	75.5	1555.4	95.5	1547.2
16.0	1469.7	36.0	1522.1	56.0	1548.2	76.0	1555.0	96.0	1546.5
16.5	1471.4	36.5	1523.0	56.5	1549.1	76.5	1555.5	96.5	1546.6
17.0	1473.1	37.0	1523.9	57.0	1549.6	77.0	1555.5	97.0	1546.3
17.5	1474.7	37.5	1524.8	57.5	1550.1	77.5	1555.6	97.5	1546.0
18.0	1476.4	38.0	1525.7	58.0	1549.7	78.0	1554.8	98.0	1544.9
18.5	1478.0	38.5	1526.6	58.5	1551.1	78.5	1555.7	98.5	1545.4
19.0	1479.6	39.0	1527.5	59.0	1551.6	79.0	1555.7	99.0	1545.1
19.5	1481.1	39.5	1528.3	59.5	1552.1	79.5	1555.8	99.5	1544.8

Александров А.А., Трахтенгерц М.С. Теплофизические свойства воды при атмосферном давлении. М.: Издательство стандартов, 1977, 100с. (Государственная служба стандартных справочных данных. Сер.: Монографии).

2. При использовании расходомера для измерения расхода и объема воды в системах водо- и теплоснабжения скорость ультразвука определяется по данным табл.Е.2 методом линейной интерполяции по температуре и давлению в соответствии с формулой:

$$c_t = c_1 + \left(\frac{c_2 - c_1}{t_2 - t_1} \right) \cdot (t - t_1), \quad t_1 < t < t_2$$

где c_t – скорость ультразвука в жидкости, протекающей по трубопроводу, м/с;

c_1 – табличное значение скорости ультразвука при температуре и давлении меньших, чем измеренные, м/с;

c_2 – табличное значение скорости ультразвука при температуре и давлении больших, чем измеренные, м/с;

t – температура воды в трубопроводе, °С;

t_1, t_2 – табличное значение температур, °С.

ПРИМЕЧАНИЕ. Измерения температуры и давления воды в трубопроводе должны выполняться с погрешностью не более $\pm 0,5$ °С и $\pm 0,5$ МПа соответственно.

Таблица Е.2

t = 2 °С		t = 4 °С		t = 5 °С		t = 10 °С		t = 20 °С		t = 30 °С	
P, МПа	c, м/с	P, МПа	c, м/с	P, МПа	c, м/с	P, МПа	c, м/с	P, МПа	c, м/с	P, МПа	c, м/с
30.458	1461.06	30.459	1470.64	30.458	1475.28	30.458	1496.75	30.461	1532.53	30.459	1560.07
25.561	1452.85	25.561	1462.37	25.561	1467.06	25.560	1488.55	25.565	1524.31	24.582	1550.20
15.765	1436.75	15.765	1446.29	20.663	1458.99	20.663	1480.49	20.667	1516.20	19.683	1541.98
10.867	1428.95	10.867	1438.46	15.765	1450.97	15.764	1472.41	15.768	1508.10	14.787	1533.78
5.092	1419.95	5.0918	1429.41	10.867	1443.15	10.867	1464.43	10.870	1500.03	9.888	1525.56
0.0969	1412.33	0.09435	1421.71	5.0929	1434.04	5.0923	1455.22	5.0958	1490.53	5.0931	1517.54
				0.09586	1426.31	0.09494	1447.32	0.0986	1482.40	0.09585	1509.18

Продолжение таблицы Е.2

t = 75 °С		t = 100 °С		t = 130 °С		t = 150 °С		t = 200 °С	
P, МПа	c, м/с	P, МПа	c, м/с	P, МПа	c, м/с	P, МПа	c, м/с	P, МПа	c, м/с
30.463	1612.39	30.465	1605.84	30.463	1574.59	30.462	1542.26	30.460	1428.27
25.565	1603.35	25.566	1596.04	25.566	1563.58	25.565	1530.23	25.563	1412.88
20.668	1594.26	20.668	1586.10	20.668	1552.43	20.667	1518.06	20.666	1397.12
15.769	1585.05	15.769	1576.07	15.770	1541.03	15.769	1505.58	15.777	1380.84
10.871	1575.77	10.872	1565.92	10.872	1529.49	10.871	1492.80	10.870	1364.02
5.0978	1564.72	5.0968	1553.73	5.0973	1515.53	5.0968	1477.39	5.0961	1343.47
0.09843	1555.06	0.09936	1543.07	0.2731	1503.63	0.4915	1464.80	1.5891	1330.47

Александров А.А., Ларкин Д.К. Экспериментальное определение скорости ультразвука в широком диапазоне температур и давлений. Журнал "Теплоэнергетика", №2, 1976, стр.75.

3. При отсутствии таблиц зависимости скорости ультразвука от температуры жидкости скорость ультразвука может определяться с помощью приспособления, изображенного на рис.Е.1. Непосредственно перед измерением скорости ультразвука корпус приспособления (скоба стальная) погружается в исследуемую жидкость, а толщиномер настраивается для измерения скорости ультразвука. Затем ультразвуковым толщиномером производится непосредственное измерение скорости ультразвука.

Для измерения скорости ультразвука в жидкости возможно также применение прибора УС-12 ИМ (ЩО 2.048.045 ТО) или толщиномеров других типов.

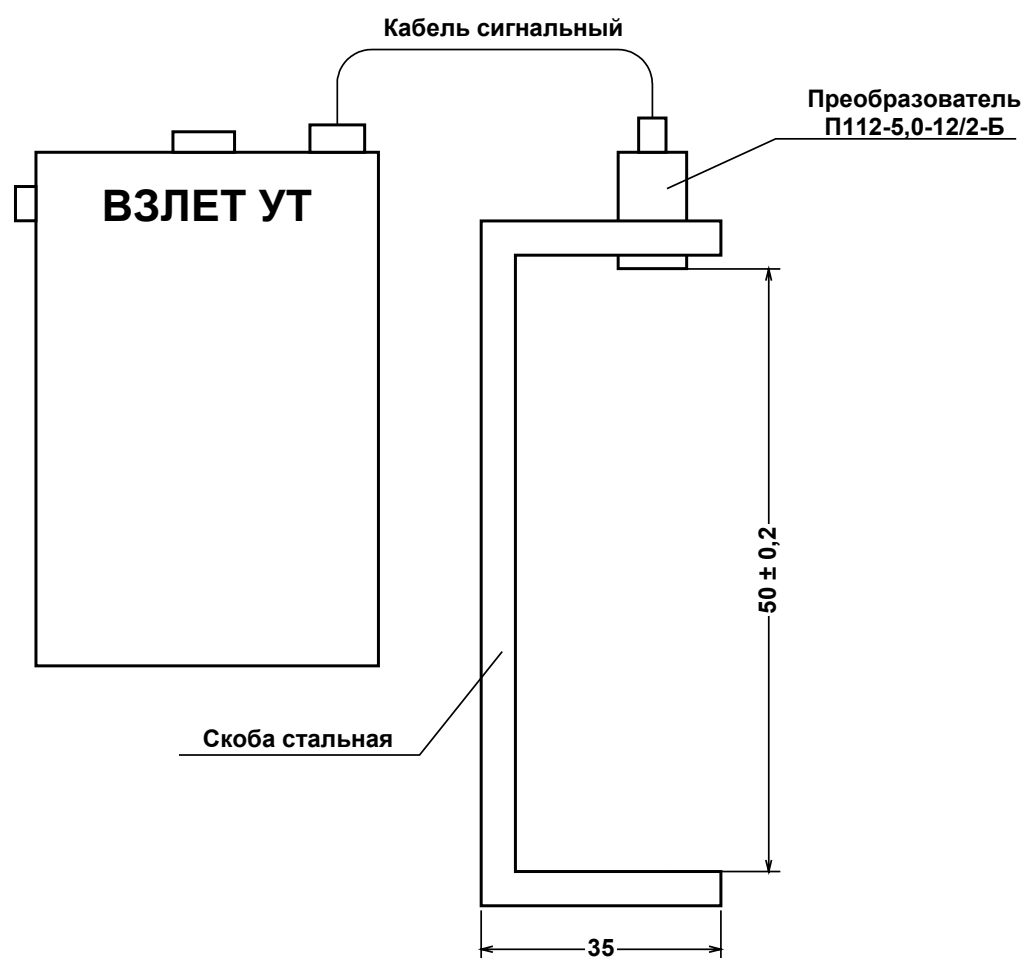


Рис. Е.1. Приспособление для измерения скорости ультразвука в жидкости

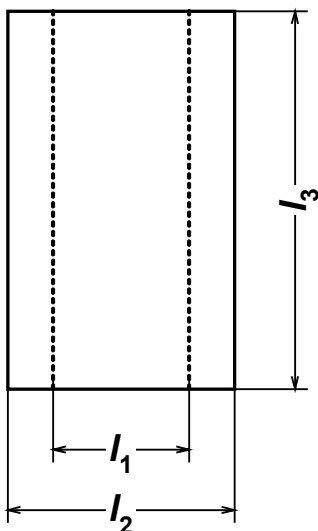
ПРИЛОЖЕНИЕ Ж. Измерение угла наклона акустического канала с помощью приспособления

1. При отсутствии угломера измерение угла наклона акустического канала можно выполнять с использованием приспособления. Приспособление представляет собой прямоугольник размером не менее 150×300 мм, изготовленный из твердого листового материала (стеклотекстолита, стали и т.д.) с разметкой. Разметка представляет собой две параллельные линии, отстоящие друг от друга на расстоянии не менее 100 мм и перпендикулярные основанию – меньшей стороне прямоугольника (рис.Ж.1).
2. Для проведения измерений необходимо установить приспособление на трубопровод таким образом, чтобы основание плотно прилегало к наружной поверхности трубопровода параллельно линии, проведенной вдоль оси трубопровода (см. п.5.4.1), а его плоскость – к наружной поверхности штанги, пропущенной через патрубки.

На приспособлении проводится линия, параллельная оси штанги. Из точки пересечения данной линии с одной из параллельных линий опускается перпендикуляр на другую. Отмечаются точки пересечения этих линий с параллельными линиями приспособления (рис.Ж.2).

3. Измеряются длины отрезков $|OA|$, $|OB|$, $|AB|$ штангенциркулем.

Вычисляются $\sin \alpha = \frac{|OB|}{|AB|}$, $\operatorname{ctg} \alpha = \frac{|OA|}{|OB|}$, $\cos \alpha = \frac{|OA|}{|AB|}$, используемые для вычисления значения параметра «Осевая база» по формулам п.5.4.4 настоящей инструкции.



$$l_1 \geq 100 \text{ мм}; l_2 \geq 150 \text{ мм}; l_3 \geq 300 \text{ мм}$$

Рис. Ж.1

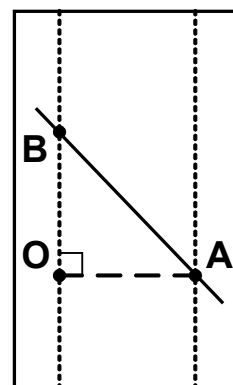


Рис. Ж.2

ПРИЛОЖЕНИЕ И. Определение смещения нуля dT_0 и дополнительной задержки $R_{\text{доп}}$ на стенде

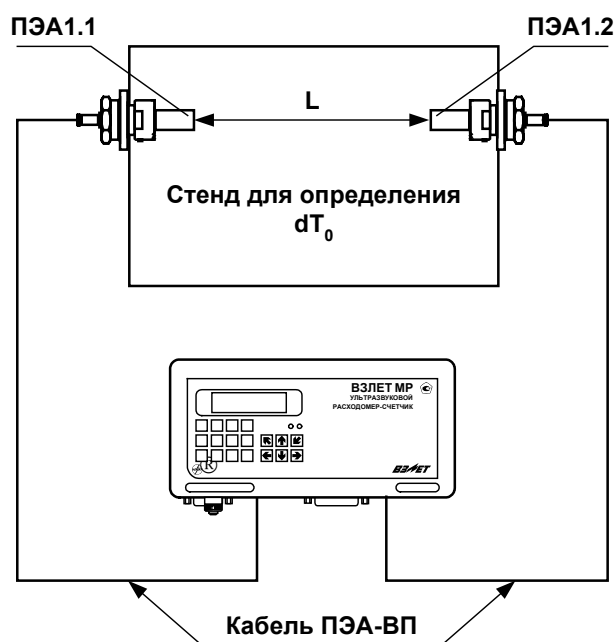


Рис. И.1. Определение смещения dT_0 с помощью стенда.

1. При определении dT_0 и $R_{\text{доп}}$ на стенде должны использоваться соответствующий канал измерения ВП, пара ПЭА и кабели связи ВП-ПЭА, которые будут смонтированы на объекте для данного канала измерения.
2. Пара ПЭА устанавливаются на стенд таким образом, чтобы расстояние между излучающими поверхностями было равно расстоянию L_6 (**База прибора**).
Стенд заполняется рабочей жидкостью (водой).
3. Открывается меню **Настройки / Параметры ПП / Параметры ИУ** и устанавливаются значения параметров, которые были определены на объекте:
 - **Локр** (**Длина окружн.**);
 - **hст** (**Толщ. стенки**);
 - **L6** (**База прибора**);
 - **Лоб** (**Осевая база**).
4. Расходомер настраивается по параметрам принимаемого сигнала.
5. Определяется значение смещения нуля расходомера dT_0 по методике, приведенной в разделе 6 настоящей инструкции.
6. Определяется и вводится в расходомер значение скорости ультразвука в жидкости (воде), заполняющей стенд. Определяется значение дополнительной задержки $R_{\text{доп}}$ по методике, приведенной в разделе 6 настоящей инструкции.

ПРИЛОЖЕНИЕ К. Технология приварки патрубка для установки врезного ПЭА

Настоящая технология составлена в целях обеспечения качества сборки ПП расходомеров и исключения создания аварийной ситуации после выполнения необходимых сборочных работ.

1. После выполнения разметки в соответствии с п.5.4.3 настоящей инструкции по монтажу вырезаются газом необходимые отверстия.

ПРИМЕЧАНИЕ. Сварной шов устанавливаемого патрубка не должен попадать на сварные швы труб.

2. После проверки и подгонки установочной оси ПЭА выполняется зачистка стенок трубы до металлического блеска на расстоянии не менее 50 мм в каждую сторону от краев отверстия.
3. С помощью штанги ВП05.98-154 устанавливается патрубок В23.01-00.02 на прихватках.

Прихватки выполняют электродами УОНИ 13/55 или аналогичными сертифицированными электродами, предназначенными для сварки сталей Ст10÷Ст20 или стали Ст15 ГС.

4. После контрольной выварки производится полная приварка установленных деталей.

ПРИМЕЧАНИЕ. К сварочной работе допускаются дипломированный сварщик, варивший контрольные образцы, которые прошли испытания в соответствии с «Правилами аттестации сварщиков» и РТМ-1М-С83.

5. Сварщик зачищает шов, клеймит и предъявляет его руководителю работ.
6. Руководитель работ по окончании сварки обеспечивает проведение гидравлических испытаний вновь выполненных швов в соответствии с «Правилами устройства трубопроводов» и РТМ-1М-С83.

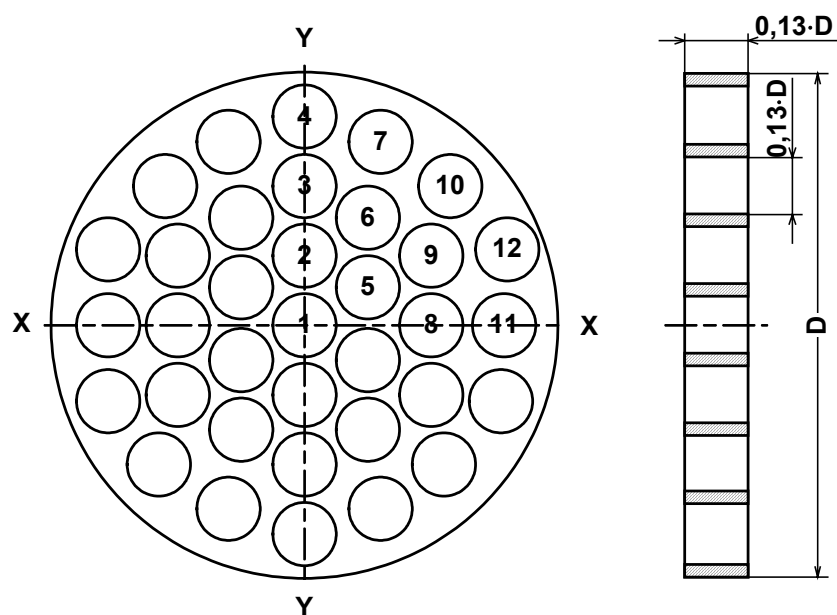
При установке расходомеров на трубопроводах в пределах котельных, имеющих паспорта по РД-03-94, руководитель работ обязан внести изменения в паспорт до завершения пусковых работ.

Список литературы

1. Трубы стальные бесшовные горячедеформированные. ГОСТ 8732-78. Сортамент.
2. Трубы стальные электросварные прямошовные. ГОСТ 10704-76. Сортамент.
3. Трубы стальные со спиральным швом. ГОСТ 8696-62. Сортамент.
4. Правила аттестации сварщиков. Утв. 16 марта 1993 г. ГГТН России.
5. Правила устройства и безопасной эксплуатации трубопроводов пара и горячей воды. ПБ10-573-03. Утв. постановлением №90 ГГТН от 11.06.2003 г.

ПРИЛОЖЕНИЕ Л. Конструкция струевыпрямителя

1. На рис.Л.1 представлена схема струевыпрямителя типа А, выполняемого по следующим правилам:
 - а) толщина платы струевыпрямителя равна диаметру отверстий; в зависимости от материала плата может состоять из одной или нескольких пластин;
 - б) все диаметры отверстий в плате одинаковы;
 - в) более плотно отверстия распределены в центре платы, более редко по периферии;
 - г) отверстия со стороны входа потока имеют фаски.



D – внутренний диаметр трубопровода, в который устанавливается струевыпрямитель.

Рис. Л.1. Схема струевыпрямителя потока типа А.

2. Для снижения веса и количества материала может использоваться струевыпрямитель потока типа В (рис.Л.2), выполняемый по следующим правилам:
 - а) в отверстия платы вставлены трубки;
 - б) длина трубок равна диаметру трубок;
 - в) все диаметры отверстий в плате одинаковы;
 - г) более плотно отверстия распределены в центре платы, более редко по периферии;
 - д) отверстия со стороны входа потока имеют фаски.

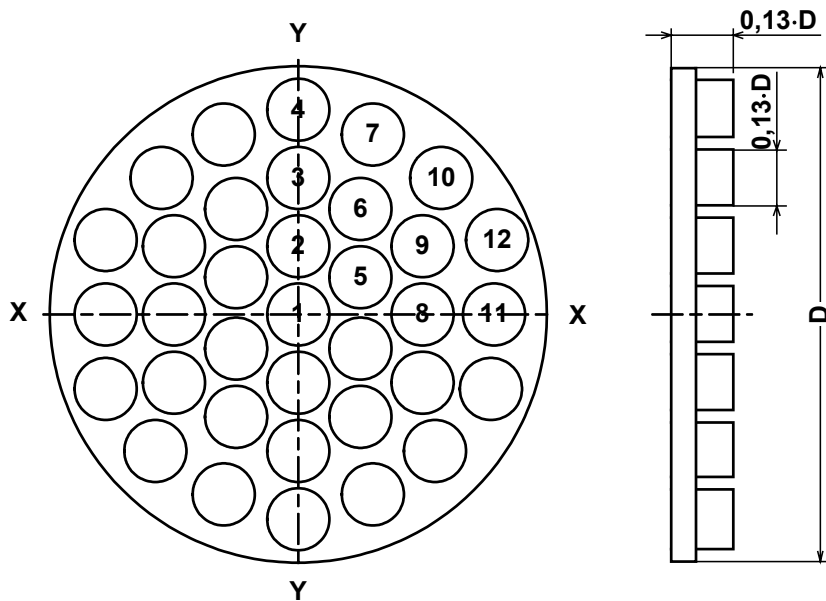


Рис. Л.2. Схема струевыпрямителя потока типа В.

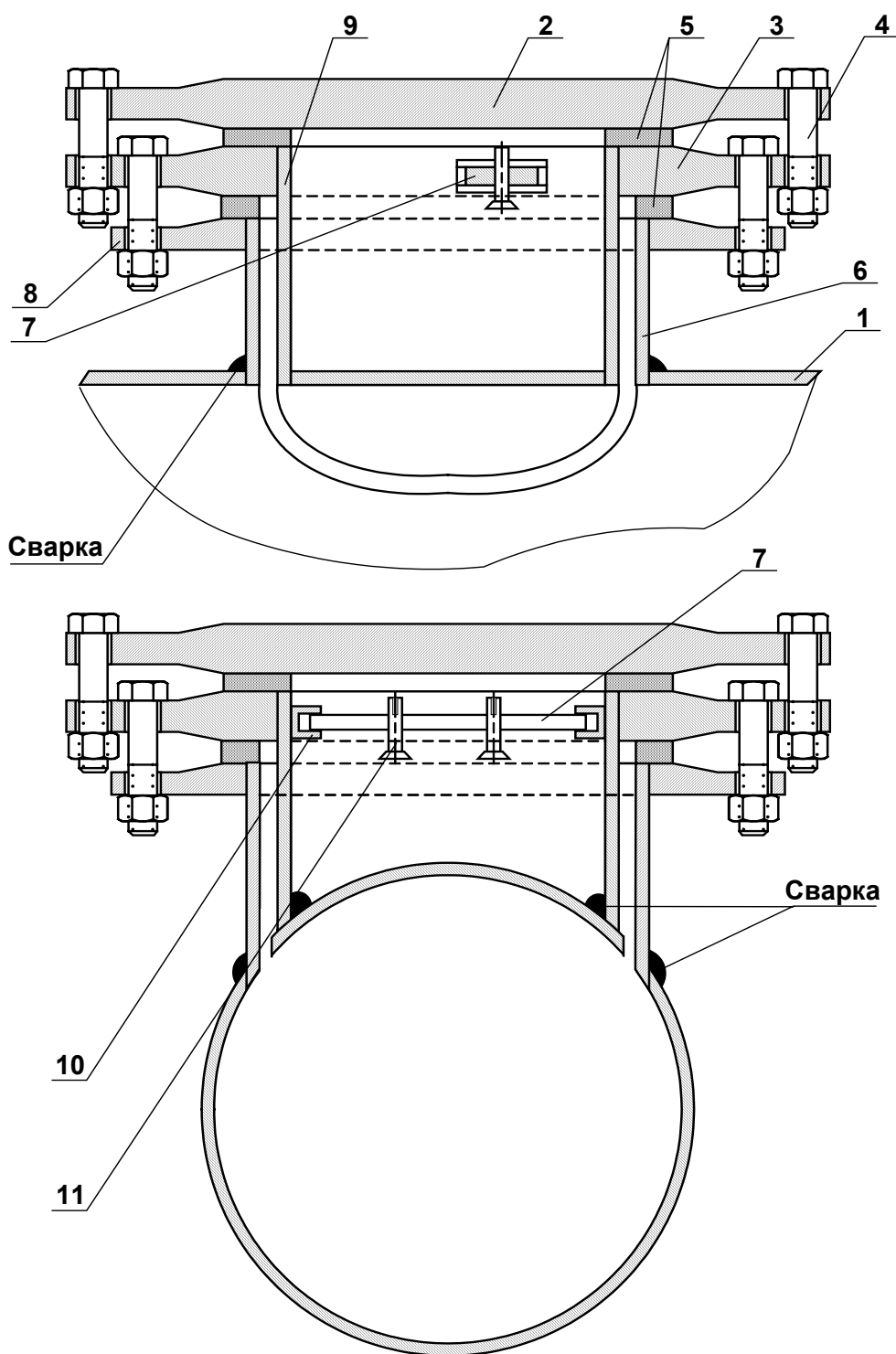
3. Разметка отверстий в струевыпрямителях показана в табл.Л.1.

Таблица Л.1. Координаты отверстий в струевыпрямителях типа А и В
(D – внутренний диаметр трубопровода)

№ п/п	Ось X	Ось Y
1	0	0
2	0	0,142·D
3	0	0,283·D
4	0	0,423·D
5	0,129·D	0,078·D
6	0,134·D	0,225·D
7	0,156·D	0,381·D
8	0,252·D	0
9	0,255·D	0,146·D
10	0,288·D	0,288·D
11	0,396·D	0
12	0,400·D	0,151·D

4. Струевыпрямитель устанавливается в трубопровод на расстоянии $1\div 2D_y$ трубопровода от последнего по потоку местного сопротивления. При установке струевыпрямителя требуемая длина прямолинейного участка перед ПЭА определяется, как расстояние от гидравлического сопротивления до ПЭА.

ПРИЛОЖЕНИЕ М. Конструкция вставки в трубопровод для установки накладных ПЭА



1 - трубопровод; 2 - крышка внутреннего стакана; 3 - фланец внутреннего стакана; 4 - крепежный болт; 5 - кольцевая прокладка; 6 - наружный стакан; 7 - планка крепления ПЭА; 8 - фланец наружного стакана; 9 - внутренний стакан; 10 - держатель планки крепления ПЭА; 11 - винт крепления ПЭА.

ПРИЛОЖЕНИЕ Н. Рекомендации по применению смазки при установке накладных ПЭА

1. Смазку типа «Литол-24» ГОСТ 21150-87 или аналогичные литиевые смазки рекомендуется использовать при температуре контролируемой жидкости не более 50°C.
2. При температуре контролируемой жидкости более 50 °С рекомендуется использовать силиконовую смазку DC-4 «Dow Corning» или термообработанные литиевые смазки.

Перечень смазок, которые могут подвергаться термообработке, режим термообработки, а также назначение смазок приведены в табл.Н.1.

Таблица Н.1

Наименование смазки	Температура контролируемой жидкости, °С, не более	Тип ПЭА	Параметры режима термообработки	
			температура выдержки, °С	время выдержки, ч, не менее
Литол-24 ГОСТ 21150-87	160	накладной	150	5
Loctite 8102	160	накладной	180	3

3. Термообработка проводится следующим образом: смазка наносится на сухую металлическую (не медную) поверхность слоем толщиной не более 1 мм и выдерживается при соответствующей температуре в течение указанного времени.

После термообработки смазка упаковывается в сухую тару с плотно закрывающейся крышкой. Для хранения смазки желательно предусмотреть размещение в таре пакета с силикагелем.