



РАСХОДОМЕР-СЧЕТЧИК
ЭЛЕКТРОМАГНИТНЫЙ
ВЗЛЕТ ЭР
МОДИФИКАЦИЯ
ЛАЙТ М



РУКОВОДСТВО ПО ЭКСПЛУАТАЦИИ
Часть I
ШКСД.407212.006 РЭ



Eurasian Conformity Mark

Россия, Санкт-Петербург

Сделано в России

**Система менеджмента качества АО «Взлет»
сертифицирована на соответствие
ГОСТ Р ИСО 9001-2015 (ISO 9001:2015)
органом по сертификации ООО «Тест-С.-Петербург»,
на соответствие СТО Газпром 9001-2018
органом по сертификации АС «Русский Регистр»**



АО «Взлет»

ул. Трефолева, 2 БМ, г. Санкт-Петербург, РОССИЯ, 198097

E-mail: mail@vzljot.ru

www.vzljot.ru

Call-центр ☎ 8 - 8 0 0 - 3 3 3 - 8 8 8 - 7

бесплатный звонок оператору

для соединения со специалистом по интересующему вопросу

СОДЕРЖАНИЕ

ВВЕДЕНИЕ.....	4
ГАРАНТИИ ИЗГОТОВИТЕЛЯ	5
ОБОЗНАЧЕНИЕ ИСПОЛНЕНИЙ	6
1. ОПИСАНИЕ И РАБОТА.....	7
1.1. Назначение.....	7
1.2. Технические характеристики.....	8
1.3. Метрологические характеристики	10
1.4. Состав.....	11
1.5. Устройство и работа	12
1.5.1. Принцип работы.....	12
1.5.2. Устройство расходомера	13
1.5.3. Уровни доступа	14
1.5.4. Внешние связи.....	14
1.5.5. Регистрация результатов работы	17
1.5.6. Сервисные функции	18
1.5.7. Конструкция.....	18
1.6. Маркировка и пломбирование	21
2. ИСПОЛЬЗОВАНИЕ ПО НАЗНАЧЕНИЮ.....	24
2.1. Эксплуатационные ограничения.....	24
2.2. Выбор типоразмера расходомера	25
2.3. Подготовка к работе	29
2.4. Порядок работы	30
3. ТЕХНИЧЕСКОЕ ОБСЛУЖИВАНИЕ	31
4. УПАКОВКА, ХРАНЕНИЕ И ТРАНСПОРТИРОВАНИЕ.....	33
5. МЕТОДИКА ПОВЕРКИ	34
ПРИЛОЖЕНИЕ А. Значения измеряемого расхода.....	42
ПРИЛОЖЕНИЕ Б. Вид расходомера	44
ПРИЛОЖЕНИЕ В. Схемы оконечных каскадов универсальных выходов	63
ПРИЛОЖЕНИЕ Г. Источники вторичного питания.....	65
ПРИЛОЖЕНИЕ Д. Рекомендуемые настройки выходов расходомера при подключении к тепловычислителю «ВЗЛЕТ ТСРВ».....	67
ПРИЛОЖЕНИЕ Е. Приложения к методике поверки	68
ПРИЛОЖЕНИЕ Ж. Полная кодификация расходомеров	70

Настоящий документ распространяется на расходомеры-счетчики электромагнитные «ВЗЛЕТ ЭР» модификации «Лайт М» (далее – расходомеры) и предназначен для ознакомления с устройством и порядком их эксплуатации, а также методикой поверки.

В связи с проводимыми конструктивными доработками и усовершенствованиями в расходомере возможны отличия от настоящего руководства, не влияющие на метрологические характеристики и функциональные возможности изделия.

ПЕРЕЧЕНЬ ПРИНЯТЫХ СОКРАЩЕНИЙ И ОБОЗНАЧЕНИЙ

DN	- диаметр номинальный;
ЖКИ	- жидкокристаллический индикатор;
ИБ	- измерительный блок;
ИВП	- источник вторичного питания;
ОС	- операционная система;
ППР	- первичный преобразователь расхода;
ЭДС	- электродвижущая сила;
ЭМР	- электромагнитный расходомер.

* * *

- *Расходомер-счетчик электромагнитный «ВЗЛЕТ ЭР» модификации «Лайт М» зарегистрирован в Государственном реестре средств измерений РФ под №52856-13.*
- *Расходомер-счетчик электромагнитный «ВЗЛЕТ ЭР» модификации «Лайт М» соответствует требованиям Технического регламента Таможенного союза ТР ТС 020/2011 «Электромагнитная совместимость технических средств».*
- *Расходомер-счетчик электромагнитный «ВЗЛЕТ ЭР» модификации «Лайт М» разрешен к применению для учета теплоносителя в водяных системах теплоснабжения.*
- *Расходомер-счетчик электромагнитный «ВЗЛЕТ ЭР» модификации «Лайт М» разрешен к применению на производственных объектах в соответствии правилами промышленной безопасности.*
- *Присоединительная арматура «ВЗЛЕТ КПА» соответствует требованиям нормативных документов.*

* * *

Удостоверяющие документы размещены на сайте www.vzljot.ru

ГАРАНТИИ ИЗГОТОВИТЕЛЯ

- I. Изготовитель гарантирует соответствие расходомеров «ВЗЛЕТ ЭР» модификации «Лайт М» всех исполнений техническим условиям в пределах гарантийного срока, указанного в паспорте на изделие, при соблюдении следующих условий:
1. Хранение, транспортирование, монтаж и эксплуатация изделия осуществляются в соответствии с требованиями эксплуатационной документации.
 2. Монтаж и пусконаладочные работы проведены специализированной организацией, сотрудники которой прошли обучение на предприятии-изготовителе, и имеют сертификат на выполнение данного вида работ.
- II. В случае выхода оборудования из строя, гарантийный ремонт производится в головном или региональных сервисных центрах, авторизованных по работе с оборудованием торговой марки Взлет, при соблюдении условий эксплуатации и требований, указанных в эксплуатационной документации.
- III. Изготовитель не несет гарантийных обязательств в следующих случаях:
- а) отсутствует паспорт на изделие;
 - б) изделие имеет механические повреждения;
 - в) изделие хранилось, транспортировалось, монтировалось или эксплуатировалось с нарушением требований эксплуатационной документации на изделие;
 - г) было допущено замерзание (переход в твердое фазовое состояние) контролируемой жидкости в проточной части изделия;
 - д) отсутствует или повреждена пломба с клеймом госповерителя;
 - е) изделие или его составная часть подвергалось разборке или доработке;
 - ж) гарантия не распространяется на расходные материалы и детали, имеющие ограниченный срок службы.

Информация по сервисному обслуживанию представлена на сайте [http: www.vzljot.ru](http://www.vzljot.ru) в разделе **Сервис**.

ОБОЗНАЧЕНИЕ ИСПОЛНЕНИЙ

Обозначение типовых исполнений расходомеров «ВЗЛЕТ ЭР» с использованием буквенно-числового кода приведено на рис.1.

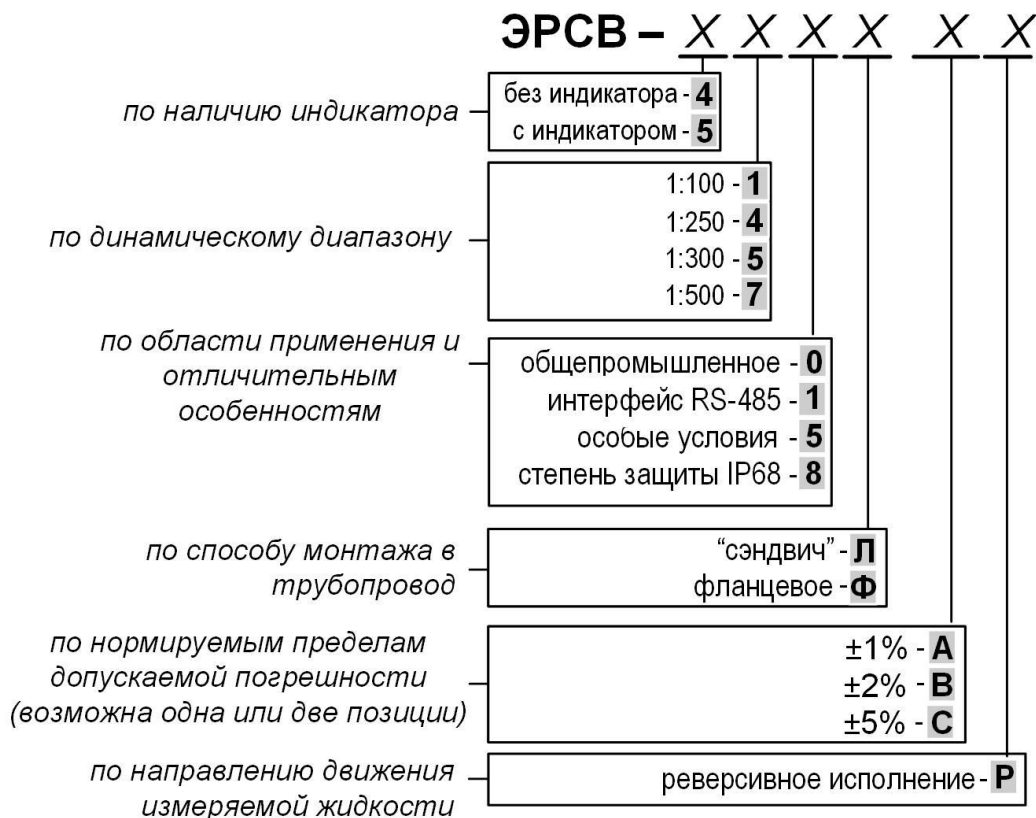


Рис.1. Структура буквенно-числового кода типовых исполнений электромагнитных расходомеров модификации Лайт М.

Например, обозначение **ЭРСВ-475Ф ВР** соответствует исполнению расходомера:

- без индикатора (-4xxx xx);
- выполняющего измерения среднего объемного расхода в динамическом диапазоне 1:500 (-x7xx xx);
- для особых (тяжелых) условий (-xx5x xx): кожух первичного преобразователя и корпус измерительного блока выполнены из металла;
- с фланцевым присоединением (-xxxФ xx);
- обеспечивающего измерения среднего объемного расхода с допускаемой погрешностью ±2% (-xxxx Вx);
- устанавливаемого в трубопроводах с реверсивным потоком жидкости (xxxx xР).

Кодификация, пределы допускаемых погрешностей и динамические диапазоны всех исполнений расходомеров «ВЗЛЕТ ЭР» модификации «Лайт М» приведены в Приложении Ж.

1. ОПИСАНИЕ И РАБОТА

1.1. Назначение

- 1.1.1. Расходомер-счетчик электромагнитный «ВЗЛЕТ ЭР» модификации «Лайт М» предназначен для измерения среднего объемного расхода и объема горячей и холодной воды, бытовых стоков, а также других неагрессивных электропроводящих жидкостей в широких диапазонах температур и проводимостей.
- 1.1.2. Основная сфера применения расходомеров «ВЗЛЕТ ЭР» модификации «Лайт М» – в составе теплосчетчиков, измерительных систем, автоматизированных систем управления технологическими процессами в энергетике, атомной промышленности, коммунальном хозяйстве и т.д.
- 1.1.3. Расходомеры могут устанавливаться как в металлические, так и в пластиковые (металлопластиковые) трубопроводы.
- 1.1.4. По заказу расходомеры могут быть настроены для измерения параметров реверсивного потока с выдачей сигнала направления потока.

1.2. Технические характеристики

1.2.1. Технические характеристики расходомера приведены в табл.1.

Таблица 1

Наименование параметра	Значение параметра												
	10	15	20	25	32	40	50	65	80	100	150	200	300
1. Диаметр номинальный (типоразмер), DN													
2. Наибольший измеряемый средний объемный расход, $Q_{\text{наиб}}$, м ³ /ч	2,83 3,40*	6,37 7,64*	11,32 13,58*	17,69 21,23* 8,9**	28,98 34,78* 14,5**	45,28 54,34*	70,75 84,90* 35,4**	119,6 143,5*	181,1 217,3*	283 339,6*	636,8 764,1*	1132 1358*	2547 3056*
3. Чувствительность расходомера по скорости потока, м/с	0,01												
4. Давление в трубопроводе, МПа	не более 2,5												
5. Удельная проводимость рабочей жидкости, См/м	не менее $5 \cdot 10^{-4}$												
6. Температура рабочей жидкости, °С	от минус 10 до 150												
7. Напряжение питания постоянного тока, В	24 (см. п.1.2.4)												
8. Потребляемая мощность, Вт	не более 5												
9. Средняя наработка на отказ, ч	100 000												
10. Средний срок службы, лет	12												

ПРИМЕЧАНИЯ:

- В таблице приведены значения наибольшего объемного расхода для следующих значений скорости потока рабочей жидкости:
 - 5 м/с – значения расхода отмечены символами «**»; относятся к расходомерам со специальными конструктивными элементами (вставками), сужающими проходное сечение проточной части (см. рис.Б.8 Приложения Б);
 - 10 м/с – значения расхода без пометок;
 - 12 м/с – значения расхода отмечены символом «*»; относятся к расходомерам исполнений ЭРСВ-ХХ5Х (для особых условий применения).
- Значения измеряемого расхода для типовых исполнений расходомера приведены в табл.А.1.

1.2.2. Расходомеры исполнений ЭРСВ-5XXX (с индикатором) обеспечивают хранение результатов работы в архивах:

- часовом – 1440 записей (60 суток);
- суточном – 365 записей (1 год);
- месячном – 72 записи (6 лет).

Также изменение всех метрологически значимых параметров расходомера фиксируются в журнале событий. Глубина журнала – 3000 записей.

Длительность хранения архивных данных и данных в журнале событий при отсутствии питания – не менее года.

1.2.3. В расходомере предусмотрена система диагностики отказов и нестандартных ситуаций, возникающих в процессе работы и связанных с такими факторами, как опустошение трубопровода, воздействие внешнего магнитного поля, загрязнение электродов.

1.2.4. Питание расходомера осуществляется стабилизированным напряжением постоянного тока значением из диапазона (22-29) В с уровнем пульсаций не более $\pm 1,0$ %. Питание от сети переменного тока 220 В частотой 50 Гц может обеспечиваться с помощью источника вторичного питания (ИВП), поставляемого по заказу (Приложение Г).

1.2.5. Расходомер соответствует требованиям ГОСТ Р 52931 по устойчивости:

- к климатическим воздействиям – группе В4 (диапазон температур окружающей среды от 5 до 50 °С, относительная влажность не более 80 % при температуре до 35 °С, без конденсации влаги);
- к механическим воздействиям – группе N2;
- к атмосферному давлению – группе Р2.

Степень защиты расходомера соответствует коду IP65 или IP68 по ГОСТ 14254.

1.2.6. Вид и массогабаритные характеристики расходомера приведены в Приложении Б.

1.3. Метрологические характеристики

1.3.1. Пределы допускаемых относительных погрешностей типовых исполнений расходомеров «ВЗЛЕТ ЭР» при измерении среднего объемного расхода (объема) не превышают $\pm 2\%$ в диапазонах расходов, приведенных в табл.2.

Таблица 2

Исполнение расходомера	Диапазон измеряемого среднего объемного расхода жидкости	
	при прямом направлении потока	при обратном направлении потока
ЭРСВ-Х4ХХ В	от $0,004 \cdot Q_{\text{наиб}}$ до $Q_{\text{наиб}}$ (1:250)	от $0,01 \cdot Q_{\text{наиб}}$ до $Q_{\text{наиб}}$ (1:100)
ЭРСВ-Х4ХХ ВР	от $0,004 \cdot Q_{\text{наиб}}$ до $Q_{\text{наиб}}$ (1:250)	от $0,004 \cdot Q_{\text{наиб}}$ до $Q_{\text{наиб}}$ (1:250)
ЭРСВ-Х7ХХ В	от $0,002 \cdot Q_{\text{наиб}}$ до $Q_{\text{наиб}}$ (1:500)	от $0,01 \cdot Q_{\text{наиб}}$ до $Q_{\text{наиб}}$ (1:100)
ЭРСВ-Х7ХХ ВР	от $0,002 \cdot Q_{\text{наиб}}$ до $Q_{\text{наиб}}$ (1:500)	от $0,002 \cdot Q_{\text{наиб}}$ до $Q_{\text{наиб}}$ (1:500)

1.3.2. Пределы допускаемой относительной погрешности регистрации времени наработки – не более $\pm 0,1 \%$.

1.4. Состав

Комплект поставки расходомера приведен в табл.3.

Таблица 3

Наименование	Кол.	Прим.
Расходомер	1	Прим. 1, 2
Источник вторичного питания =24 В	1	По заказу
Модуль активного режима универсальных выходов	1	По заказу
Адаптер сигналов USB-ЭР	1	По заказу
Адаптер сигналов USB-RS232\485	1	По заказу
Комплект монтажный	1	Прим. 3, 4
Паспорт	1	
Комплект эксплуатационной документации в составе: - руководство по эксплуатации - инструкция по монтажу		Прим. 5

ПРИМЕЧАНИЯ:

1. Исполнение и типоразмер расходомера – в соответствии с общим заказом. Расходомеры исполнений ЭРСВ-Х45Х, -Х75Х поставляются по отдельному заказу.
2. При выпуске из производства выполняется типовая настройка расходомера. Типовые значения установочных параметров приведены в Приложении А части II настоящего руководства. По заказу могут быть заданы другие значения параметров настройки.
3. В комплект монтажный входят уплотнительные прокладки и крепежные изделия. По заказу могут поставляться источник вторичного питания и кабель питания.
4. Для расходомеров всех исполнений набор элементов соединительной арматуры в согласованной комплектации, либо комплект арматуры «ВЗЛЕТ КПА» в сборе поставляется по заказу.

Допустимое давление поставляемой арматуры:

- для типоразмеров DN10-DN65 – 1,6 МПа или 2,5 МПа (по заказу);
- для типоразмеров DN80-DN300 – 2,5 МПа.

5. Эксплуатационная документация и карты заказа на данное изделие и другую продукцию, выпускаемую фирмой «Взлет», размещены на сайте по адресу www.vzljot.ru.

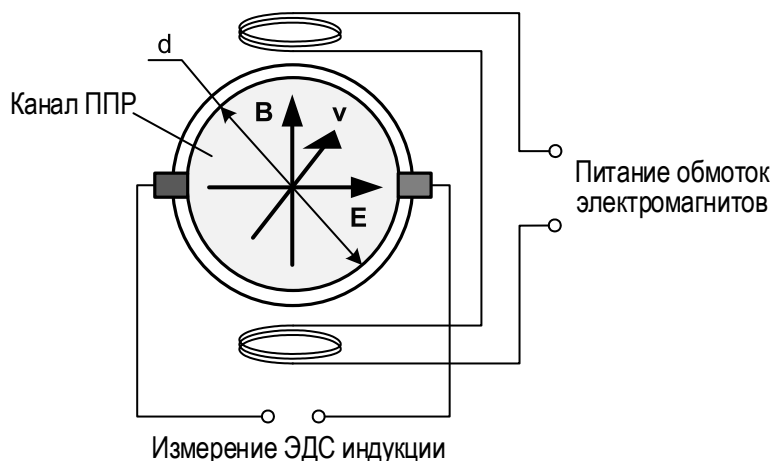
Там же размещены программы:

- «Универсальный просмотрщик», включающий в свой состав пакет мониторов «Монитор Лайт М» различных модификаций для работы с прибором по интерфейсу USB или RS-485;
- «Чтение журналов приборов» – для просмотра журнала событий;
- приложение «Лайт М NFC», устанавливаемое в смартфоны с ОС Android – для работы с расходомерами, оснащенными транспондером RFID.

1.5. Устройство и работа

1.5.1. Принцип работы

Принцип работы электромагнитного расходомера (ЭМР) основан на измерении электродвижущей силы (ЭДС) индукции, возникающей в объеме электропроводящей жидкости, движущейся в магнитном поле, создаваемом электромагнитной системой во внутренней полости проточной части первичного преобразователя расхода (рис.2).



***B** – вектор магнитной индукции;*
***E** – вектор электродвижущей силы (ЭДС) индукции;*
***v** – вектор скорости жидкости;*
ППР – первичный преобразователь расхода.

Рис.2. Схема электромагнитного метода измерения расхода.

Первичный преобразователь расхода (ППР) представляет собой полый магнитопроницаемый цилиндр, внутри которого протекает контролируемая жидкость. Снаружи цилиндра располагаются обмотки электромагнита. Изнутри цилиндр покрыт электроизоляционным материалом или выполнен целиком из него. Для съема измерительного сигнала в стенках цилиндра диаметрально расположены два электрода, контактирующие с контролируемой жидкостью. Материал электродов – нержавеющая сталь 12Х18Н10Т.

ЭДС индукции **E** пропорциональна средней скорости потока жидкости **v**, расстоянию между электродами **d** (внутреннему диаметру первичного преобразователя) и магнитной индукции **B**:

$$E = k \cdot B \cdot d \cdot v,$$

где **k** – коэффициент пропорциональности.

Для данного типоразмера ЭМР **B** и **d** – величины постоянные. Значение ЭДС не зависит от температуры, вязкости и проводимости жидкости при условии, что проводимость превышает значение, указанное в технических характеристиках.

С учетом формулы для ЭДС индукции расход Q определяется следующим образом:

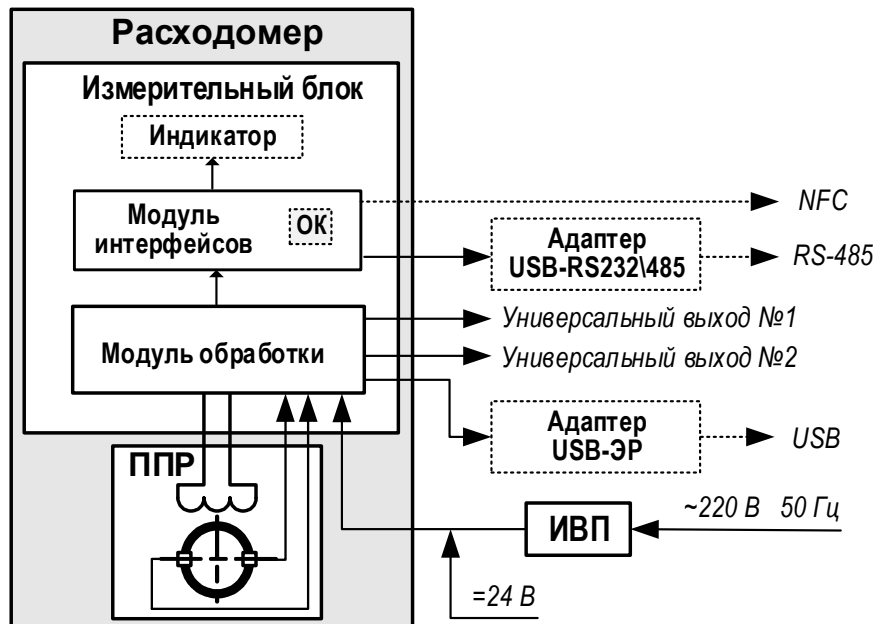
$$Q = \frac{\pi \cdot d^2}{4} \cdot v = \frac{\pi \cdot d}{4 \cdot k \cdot B} \cdot E.$$

Объем жидкости V , прошедшей через ППР за интервал времени T , рассчитывается по формуле:

$$V = \int_0^T Q(t) dt.$$

1.5.2. Устройство расходомера

1.5.2.1. Расходомер-счетчик электромагнитный «ВЗЛЕТ ЭР» (рис.3) состоит из электромагнитного первичного преобразователя расхода (ППР) и вторичного преобразователя – микропроцессорного измерительного блока (ИБ).



ИВП – источник вторичного питания;
 ОК – оптическая кнопка;
 ППР – первичный преобразователь расхода.

Рис.3. Функциональная схема расходомера.

Измерительный блок содержит модуль обработки и модуль интерфейсов (по заказу).

1.5.2.2. Модуль обработки обеспечивает:

- питание обмоток электромагнита;
- прием и обработку измерительного сигнала (ЭДС индукции), определение значения среднего объемного расхода;
- преобразование измеренного среднего объемного расхода в последовательность выходных импульсно-частотных сигналов;

- определение направления потока и выдачу сигнала направления потока в виде уровня логического сигнала;
- управление индикатором (при наличии);
- накопление объема и времени наработки нарастающим итогом;
- диагностику работы прибора;
- хранение установочных данных и параметров накопления, а также их защиту от несанкционированного доступа.

По заказу измерительный блок может снабжаться индикатором и оптической кнопкой.

- 1.5.2.3. На модуле интерфейсов по заказу может быть установлен транспондер ближнего радиуса действия (RFID), поддерживающий технологию NFC в соответствии с ISO 15693.

1.5.3. Уровни доступа

В расходомере предусмотрены три уровня доступа к установочным и калибровочным параметрам. Уровни доступа отличаются составом индицируемой на дисплее (при его наличии) информации, возможностями по изменению установочных, калибровочных параметров расходомера и обозначаются как режимы НАСТРОЙКА, СЕРВИС и РАБОТА.

Назначение режимов:

- НАСТРОЙКА – режим настройки и поверки;
- СЕРВИС – режим подготовки к эксплуатации;
- РАБОТА – эксплуатационный режим (режим пользователя).

Подробное описание режимов работы приведено в части II настоящего руководства.

1.5.4. Внешние связи

1.5.4.1. Универсальные выходы

Расходомер имеет два универсальных гальванически развязанных выхода. Выходы универсальны как по возможному режиму работы (частотный, импульсный или логический), так и по назначению.

ПРИМЕЧАНИЕ. В расходомерах ЭРСВ-4Х8Ф используется только универсальный выход №1.

Режим работы, назначение, а также параметры работы выходов задаются программно при выпуске из производства. При необходимости они могут быть изменены на объекте при вводе в эксплуатацию. Подробное описание назначений, режимов работы и настраиваемых параметров универсальных выходов приведены в части II настоящего руководства.

Для обеспечения сопряжения с различными типами приемников сигнала питание оконечного каскада универсального выхода может осуществляться как от внутреннего источника – активный режим работы, так и от внешнего источника – пассивный режим. По умолчанию оконечные каскады универсальных выходов работают в пассивном режиме.

При необходимости использования универсальных выходов в активном режиме следует перевести переключатели SK1 и SK2 на модуль обработки в положение «ACTIVE».

В расходомерах с модулем обработки ШКСД.408843.005 подключение напряжения питания внутреннего источника к оконечному каскаду выполняется установкой на модуль обработки дополнительного модуля активного режима универсальных выходов (рис.Б.176).

Схемы оконечных каскадов и описание их режимов работы приведены в Приложении В.

Рекомендации по выбору режимов работы универсальных выходов расходомера при подключении к различным исполнениям тепловычислителя «ВЗЛЕТ ТСРВ» приведены в Приложении Д.

Длина линии связи по универсальным выходам в импульсном и частотном режимах – до 300 м.

Значения установочных параметров при выпуске из производства приведены в Приложении А части II настоящего руководства. При необходимости в карте заказа могут быть указаны другие значения параметров.

Для редактирования значений установочных параметров расходомера на объекте необходимы:

- адаптер сигналов USB-ЭР (поставляется по заказу);
- адаптер сигналов USB-RS232/485 (для исполнений ЭРСВ-XX1Л/Ф, ЭРСВ-4X8Ф – поставляется по заказу);
- программное обеспечение «Монитор Лайт М, версия 1.07» – при комплектации расходомера модулем обработки ШКСД.408843.024;
- программное обеспечение «Монитор ВЗЛЕТ ЭР Лайт М 41.85.15.55» – при комплектации расходомера модулем обработки ШКСД.408843.005;
- программное обеспечение «Монитор Лайт М (RTC), версия 1.04 или 2.3 – при комплектации расходомера модулем обработки ШКСД.408843.055.

Подключение адаптера сигналов USB-ЭР производится в соответствии с Приложением Б инструкции по монтажу.

1.5.4.2. NFC-интерфейс

По заказу расходомер может оснащаться модулем с RFID-меткой (кроме исполнений ЭРСВ-4X8Ф и расходомеров с модулем обработки ШКСД.408843.005), что позволяет считывать текущие измеренные значения расхода, архивные и установочные данные расходомера. Считывание возможно с использованием смартфонов на базе операционной системы Android с поддержкой технологии NFC.

ПРИМЕЧАНИЕ. В расходомерах, измерительный блок которых выполнен в металлическом корпусе с внешней откидной крышкой (рис.Б.12), считывание данных по NFC-интерфейсу возможно только при открытой внешней крышке.

Соответствующее программное обеспечение доступно на сайте **vzljot.ru**. Подробное описание использования технологии NFC для работы с расходомером приведено в части III настоящего руководства по эксплуатации.

1.5.4.3. Интерфейс RS-485.

Интерфейс RS-485 (рис.Б.19) позволяет получать информацию об измеряемых и установочных параметрах, а также модифицировать доступные установочные параметры.

Интерфейс RS-485 поддерживает протокол ModBus (RTU ModBus и ASCII ModBus) и обеспечивает связь по кабелю в группе из нескольких абонентов, один из которых может быть персональный компьютер (ПК), при длине линии связи до 1200 м. Скорость обмена от 9600 до 115200 Бод.

Подключение к расходомеру по интерфейсу RS-485 возможно с использованием преобразователя измерительного «ВЗЛЕТ АС» (адаптера сигналов) исполнения USB-RS232\485.

1.5.4.4. Индикация

Измерительная информация в расходомерах исполнений ЭРСВ-5XXX выводится на графический жидкокристаллический индикатор (рис.4), имеющий встроенную подсветку. ЖКИ обеспечивает вывод двух строк алфавитно-цифровой информации при 16 символах в строке. На ЖКИ расходомера могут выводиться измеряемые параметры и сообщения об ошибках.

Единицы измерения и разрядность индицируемых параметров приведены в табл.4.

Таблица 4

Обозначение	Наименование параметра	Ед. изм.	Кол-во знаков индикации	
			целая часть	дробная часть
Q	Средний объемный расход	м ³ /ч, л/мин	до 10	3
V	Суммарный объем (нарастающим итогом)	м ³ , л	до 9	3
V+	Объем прямого потока (нарастающим итогом)	м ³ , л	до 9	3
V-	Объем обратного потока (нарастающим итогом)	м ³ , л	до 9	3
T	Время наработки (нарастающим итогом)	час, мин	до 10	2
Кр	Константы преобразования универсальных выходов	-	до 5	4
К, Р	Метрологические коэффициенты	-	до 3	6
КСБ, КСП	Контрольные суммы базы и программы	-	6	-
Дата Время	Текущие дата и время	час, мин	2	-

ПРИМЕЧАНИЯ:

1. Значение расхода при обратном направлении потока, а также отрицательные значения суммарного объема и объема обратного потока индицируются со знаком минус.
2. Суммарный объем определяется как сумма объемов, накопленных при прямом (положительном) и обратном (отрицательном) направлениях потока, с учетом знака направления потока.
3. После переполнения счетчика накопления соответствующего объема индикация продолжается с нулевого значения.



Рис.4. Размещение информации на индикаторе расходомера.

В расходомере реализована автоматическая смена индикации.

Набор индицируемых параметров, единицы измерения, период индикации, а также отсечка по индикации могут устанавливаться по заказу при выпуске из производства или на объекте (кроме исполнений ЭРСВ-5Х8Ф) при вводе в эксплуатацию.

Параметр **Период индикации** (время отображения одного параметра при автоматическом переключении индикации) задается программно в пределах от 1 до 100 с, типовое значение при поставке – 3 с.

В исполнениях прибора с установленной оптической кнопкой (см. рис.Б.11) возможна принудительная смена индикации.

Использование оптической кнопки имеет следующие особенности:

- кнопка работает «медленно», т.е. ее касание пальцем должно длиться более 1 секунды;
- кнопка срабатывает при отведении пальца от кнопки;

Если оптическая кнопка не используется, то переключение индикации происходит автоматически, с заданным периодом.

При наличии нештатной ситуации в работе трубопровода или неисправности прибора в первой строке индикатора отображаются соответствующие символы (рис.4). Описание символов приведено в части II настоящего руководства.

1.5.5. Регистрация результатов работы

Результаты измерений и вычислений записываются во внутренние архивы прибора: часовой, суточный, месячный с глубиной, приведенной в п.1.2.2.

Структура архивной записи:

- время записи;
- **V+**, объем для прямого направления потока нарастающим итогом;

- V -, объем для обратного направления потока нарастающим итогом;
- общее время работы прибора;
- время наличия НС за интервал архивирования;
- флаги НС, возникших за интервал архивирования;
- контрольная сумма записи.

Считывание архивов возможно на персональный компьютер с помощью преобразователя USB-ЭР, который подключается к разъему UART модуля обработки.

В исполнениях ЭРСВ-5Х1Л/Ф считывание архивов также возможно по интерфейсу RS-485 с помощью преобразователя USB-RS232\485 или любого стандартного конвертора интерфейса RS-485.

В исполнениях прибора с установленным транспондером ближнего радиуса действия (RFID) считывание архивов возможно с помощью смартфона с установленным приложением «Монитор Лайт М NFC», используя интерфейс беспроводной связи NFC.

1.5.6. Сервисные функции

В расходомере имеется возможность установки отсечек снизу по измерению расхода в процентах от значения $Q_{\text{макс}}$: **По нарастающему**, **По убыванию**, а также **Отсечки по индикатору**, а также реализована функция обработки измерительного сигнала с помощью фильтра и адаптивного алгоритма автомата установки расхода. Константа фильтра сигнала расхода и параметры автомата установки расхода определяют время реакции прибора на изменение расхода.

В расходомере диагностируется нештатная ситуация по критерию «пустая труба» при превышении уровня зондирующего сигнала, подаваемого на электроды, над пороговым значением, записанным в расходомер по результатам калибровки на пустом трубопроводе. Пороговое значение сигнала рассчитывается как сотая часть от эталонного (калибровочного) и отображается в процентах в программе «Монитор Лайт М».

Подробное описание настроек сервисных функций приведено в части II настоящего руководства.

1.5.7. Конструкция

1.5.7.1. Проточная часть расходомера в зависимости от вида присоединения к трубопроводу, выполняется в двух конструктивах:

- безфланцевой, под присоединение типа «сэндвич» (DN10-DN150), когда ППР с помощью шпилек зажимается между двумя фланцами, приваренными к концам трубопровода в месте врезки расходомера;
- фланцеванной (DN20-DN300), когда фланцы ППР крепятся болтами к ответным фланцам трубопровода.

Конструктив проточной части указывается в конце обозначения исполнения расходомера буквой: Л – под присоединение типа «сэндвич», Ф – фланцеванный.

Исполнения ЭРСВ-4Х8Ф изготавливаются только с фланцеванной проточной частью.

Проточная часть расходомера полнопроходная. Для обеспечения измерения малых расходов (табл.1) снабжается специальными конструктивными элементами (вставками), сужающими проходное сечение ППР (см. рис.Б.8).

- 1.5.7.2. Внутренняя поверхность ППР футеруется фторопластом, полиуретаном, либо ППР полностью выполняется из высокопрочного термостойкого полимера.

Исполнения ЭРСВ-47ХЛ и ЭРСВ-57ХЛ изготавливаются только с футеровкой фторопластом.

- 1.5.7.3. На торцевые поверхности ППР с футеровкой фторопластом для предохранения ее в процессе монтажа и эксплуатации устанавливаются защитные кольца из нержавеющей стали. Диаметры защитных колец при использовании фланцев по ГОСТ 33259 исполнения F обеспечивают соосность внутреннего канала ППР и ответных фланцев.

Защитные кольца фланцеванных расходомеров дополнительно снабжены заземляющими лепестками, обеспечивающими электрический контакт расходомеров с измеряемой жидкостью при установке их в пластиковые (металлопластиковые) трубопроводы.

- 1.5.7.4. Измерительный блок может содержать одну или две печатные платы: плату модуля обработки и плату модуля интерфейсов (в соответствующих исполнениях расходомера).

Плата модуля обработки размещается в корпусе измерительного блока, а плата модуля интерфейсов с индикатором (либо без индикатора) – в крышке корпуса (лицевой панели) измерительного блока. Между собой платы соединяются сигнальным шлейфом.

Для управления уровнями доступа к установочным и калибровочным параметрам расходомера плата модуля обработки может снабжаться либо контактными парами, либо кнопками (микрореклевателями).

Дополнительно на плату модуля обработки устанавливается защитный экран, который крепится двумя винтами к задней стенке корпуса модуля. При этом обеспечивается свободный доступ к контактному парам (кнопкам) разрешения модификации калибровочных и сервисных параметров.

В расходомере с модулем обработки ШКСД.408843.005 аналогичный защитный экран закрывает контактную пару разрешения модификации калибровочных параметров (рис.6б). К контактной паре разрешения модификации сервисных параметров обеспечивается свободный доступ.

- 1.5.7.5. Корпус измерительного блока, выполненный из металла, снабжен двумя крышками:

- внутренней, аналогичной по конструкции крышке измерительного блока в корпусе из пластмассы;

- внешней, которая соединяется с корпусом при помощи поворотной петли и скрепляется с ним винтами (рис.Б.12).

В расходомерах исполнений ЭРСВ-4Х8Ф измерительный блок имеет металлический корпус только с внешней откидной крышкой. При этом весь внутренний объем корпуса (вместе с платой) заливается компаундом Пентаэласт-710.

Доступ к плате модуля обработки на объекте эксплуатации невозможен, настройка расходомера выполняется при его выпуске из производства в соответствии с картой заказа.

1.5.7.6. Ввод кабеля питания и сигнальных кабелей в расходомерах со степенью защиты IP65 осуществляется через два гермоввода типоразмера Pg7, предназначенных для кабелей круглого сечения наружным диаметром от 3,0 до 6,5 мм.

В расходомерах исполнений ЭРСВ-4Х8Ф подвод питания и обмен данными обеспечивается с помощью единого кабеля, монтируемого непосредственно на заводе-изготовителе. Длина кабеля – 6 метров либо в соответствии с картой заказа.

1.5.7.7. Кожух ППР со стойкой для исполнений ЭРСВ-ХХ0Л типоразмеров DN10...DN80 выполняется из полимера и состоит из двух половин, соединяемых винтами. Возможна поставка расходомеров DN20...DN65 под присоединение типа «сэндвич» с металлической стойкой и кожухом. Кожух корпуса со стойкой для DN100, DN150 выполняется из металла и неразъемным. У исполнений ЭРСВ-ХХХФ кожух ППР со стойкой выполнен из металла для всех типоразмеров расходомера. При этом в исполнениях ЭРСВ-ХХ8Ф кожух ППР заварной.

1.5.7.8. Клеммой защитного заземления расходомера служит винт на корпусе ИБ. Электрические проводники одним концом скрепляются винтом с корпусом ИБ, а другим концом – с боковой поверхностью ответных фланцев трубопровода.

1.5.7.9. Расходомеры перечисленных выше исполнений и типоразмеров устанавливаются в металлические трубопроводы. Также возможна установка расходомеров под присоединение типа «сэндвич» (DN10-DN100) в пластиковые (металлопластиковые) трубопроводы при использовании комплекта присоединительной арматуры «ВЗЛЕТ КПА» №4 (для пластиковых трубопроводов).

1.6. Маркировка и пломбирование

- 1.6.1. На лицевой панели измерительного блока ЭМР указываются:
- обозначение и наименование расходомера;
 - знак утверждения типа средства измерения;
 - товарный знак и логотип фирмы-изготовителя;
 - напряжение питания расходомера;
 - температура измеряемой жидкости;
 - код степени защиты (IP68, для соответствующего исполнения).



Рис.5. Вид маркировки на лицевой панели расходомера

Обозначение исполнения и типоразмер расходомера указываются на отдельных шильдиках, размещенных на лицевой панели ИБ.

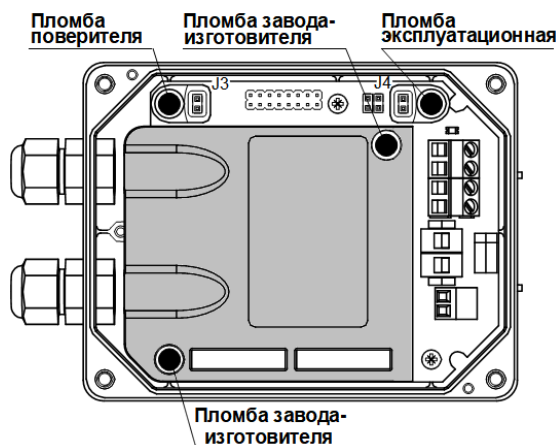
На боковой панели корпуса ИБ маркирован гермоввод кабеля питания =24 В, на противоположной боковой панели закреплен шильдик с заводским номером расходомера.

- 1.6.2. После поверки расходомера пломбируется колпачок контактной пары (кнопки) разрешения модификации калибровочных параметров.

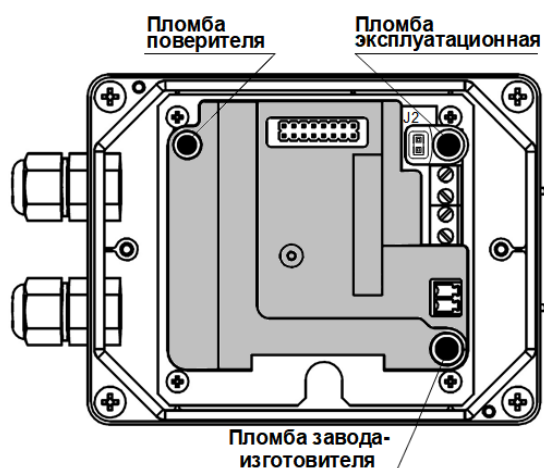
Колпачок контактной пары (кнопки) разрешения модификации сервисных параметров пломбируется после проведения пусконаладочных работ (рис.6).

В исполнениях ИБ с контактными парами переключение режима доступа осуществляется посредством снятия / установки перемычки на соответствующую контактную пару. Перед установкой перемычки на ее токопроводящий элемент рекомендуется нанести специальную смазку (например, ЭПС-98), которая обеспечивает надежный электрический контакт в течение всего межповорочного интервала времени.

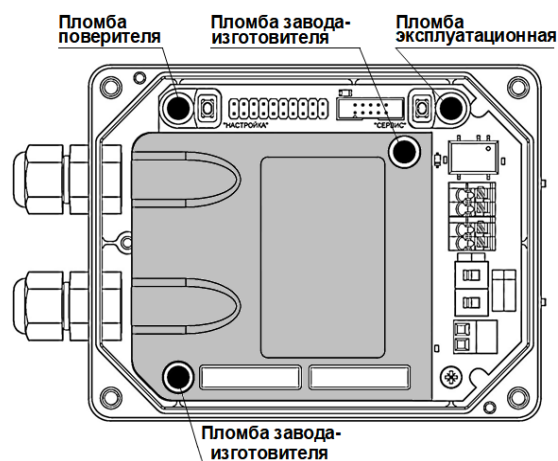
Также пломбируются винты крепления защитного экрана платы модуля обработки пломбой завода-изготовителя.



а) места пломбирования контактных пар



б) места пломбирования контактных пар на модуле обработки ШКСД.408843.005



в) места пломбирования кнопок включения режимов работы

Рис.6. Места пломбирования модуля обработки.

1.6.3. В расходомерах с модулем обработки ШКСД.408843.005, после поверки пломбируются винты крепления защитной крышки модуля обработки пломбой поверителя и пломбой завода-изготовителя.

Колпачок контактной пары разрешения модификации сервисных параметров может быть опломбирован после проведения пусконаладочных работ.

1.6.4. Кроме того, для защиты от несанкционированного доступа при транспортировке, хранении или эксплуатации может быть опломбирована крышка пластмассового измерительного блока (рис.Б.10а), или два винта, скрепляющие корпус металлического измерительного блока (рис.Б.10б).

Металлический корпус измерительного блока расходомера исполнения ЭРСВ-4Х8Ф пломбируется при выпуске из производства с целью исключения возможности его вскрытия.

2. ИСПОЛЬЗОВАНИЕ ПО НАЗНАЧЕНИЮ

2.1. Эксплуатационные ограничения

- 2.1.1. Эксплуатация расходомера должна производиться в условиях внешних воздействующих факторов, не превышающих допустимых значений, оговоренных в п.1.2.5.
- 2.1.2. Расходомер может устанавливаться в вертикальном, горизонтальном или наклонном трубопроводе. Установка грязевиков или специальных фильтров не требуется.
- 2.1.3. Точная и надежная работа расходомера обеспечивается при выполнении в месте установки ППР следующих условий:
- отсутствует скопление воздуха;
 - давление жидкости исключает газообразование в трубопроводе;
 - на входе и выходе ППР имеются прямолинейные участки трубопровода соответствующей длины с DN, равным DN ППР. На этих участках не должно быть никаких устройств или элементов, вызывающих изменение структуры потока жидкости;
 - весь внутренний объем канала ППР в процессе работы расходомера заполнен жидкостью;
 - напряженность внешнего магнитного поля промышленной частоты не превышает 400 А/м.

ВНИМАНИЕ! Запрещается на всех этапах работы с ЭМР касаться руками электродов, находящихся во внутреннем канале ППР.

Рекомендации по выбору места установки и правила монтажа (демонтажа) расходомера, описание набора элементов арматуры, а также комплекта присоединительной арматуры «ВЗЛЕТ КПА» изложены в документе «Расходомер-счетчик электромагнитный «ВЗЛЕТ ЭР». Модификация Лайт М. Инструкция по монтажу» ШКСД.407212.006 ИМ.

- 2.1.4. Тип и состав контролируемой жидкости (наличие и концентрация взвесей, посторонних жидкостей и т.п.), а также состояние трубопровода не должны приводить к появлению отложений, влияющих на работоспособность и метрологические характеристики расходомера.

Внимание! Для обеспечения работоспособности расходомера в системе, использующей угольный фильтр, необходимо следить за его исправностью.

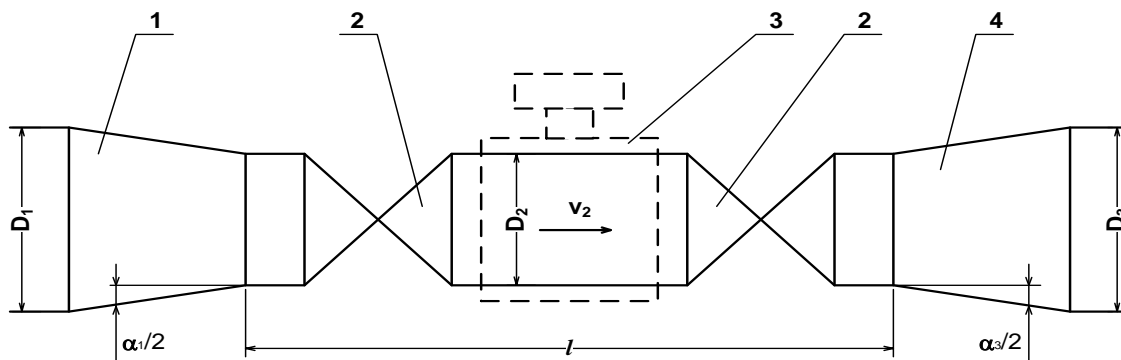
- 2.1.5. Необходимость защитного заземления прибора определяется в соответствии с требованиями главы 1.7 «Правил устройства электроустановок» в зависимости от напряжения питания и условий размещения прибора.
- 2.1.6. Молниезащита объекта размещения прибора, выполненная в соответствии с «Инструкцией по устройству молниезащиты зданий, сооружений и промышленных коммуникаций» СО153-34.21.122-2003 (утвержденной Приказом Минэнерго России №280 от 30.06.2003), предохраняет прибор от выхода из строя при наличии молниевых разрядов.
- 2.1.7. Требования к условиям эксплуатации и выбору места монтажа, приведенные в настоящей эксплуатационной документации, учитывают наиболее типичные внешние факторы, влияющие на работу расходомера.

На объекте эксплуатации могут существовать или возникнуть в процессе его эксплуатации внешние факторы, не поддающиеся предварительному прогнозу, оценке или проверке и которые производитель не мог учесть при разработке.

В случае проявления подобных факторов следует найти иное место эксплуатации, где данные факторы отсутствуют или не оказывают влияния на работу изделия.

2.2. Выбор типоразмера расходомера

- 2.2.1. Выбор типоразмера расходомера определяется диапазоном расходов в трубопроводе, где будет устанавливаться ППР. Если диапазон расходов для данного трубопровода укладывается в диапазон расходов нескольких типоразмеров ЭМР, то определять нужный типоразмер рекомендуется исходя из заданного предельного значения потерь напора.
- 2.2.2. Если значение DN выбранного типоразмера ЭМР меньше значения DN трубопровода, куда предполагается устанавливать ППР, то для монтажа в трубопровод используются переходные конуса (конфузор и диффузор).
- 2.2.3. Определить гидравлические потери напора в системе <конфузор – ППР – диффузор>, приведенной на рис.6, можно по нижеприведенной методике.
- 2.2.3.1. Исходные данные для определения потерь напора:
- объемный расход жидкости в данном трубопроводе - Q [м³/ч];
 - DN подводящего трубопровода - D1 [мм];
 - DN ППР - D2 [мм];
 - DN отводящего трубопровода - D3 [мм];
 - угол конусности конфузора - α_1 [град];
 - угол конусности диффузора - α_3 [град];
 - длина прямолинейного участка - l [мм].



1 – конфузор; 2 – полнопроходная шаровая задвижка; 3 – ППР;
4 – диффузор.

Рис.7. Схема трубопровода в месте установки ППР.

2.2.3.2. Согласно принципу суперпозиции суммарные потери напора h_n в системе <конфузор – ППР – диффузор> складываются из местных потерь напора в конфузоре $h_{н1}$, прямолинейном участке (длиной l) $h_{н2}$ и диффузоре $h_{н3}$:

Потери напора в конфузоре определяются по графику рис.5а, где v_2 – скорость потока жидкости в прямолинейном участке. График зависимости потерь напора от скорости потока рассчитан для угла конусности конфузора $\alpha_1 = 20^\circ$. Для определения скорости потока жидкости по значению объемного расхода Q можно воспользоваться графиком рис.7 или формулой:

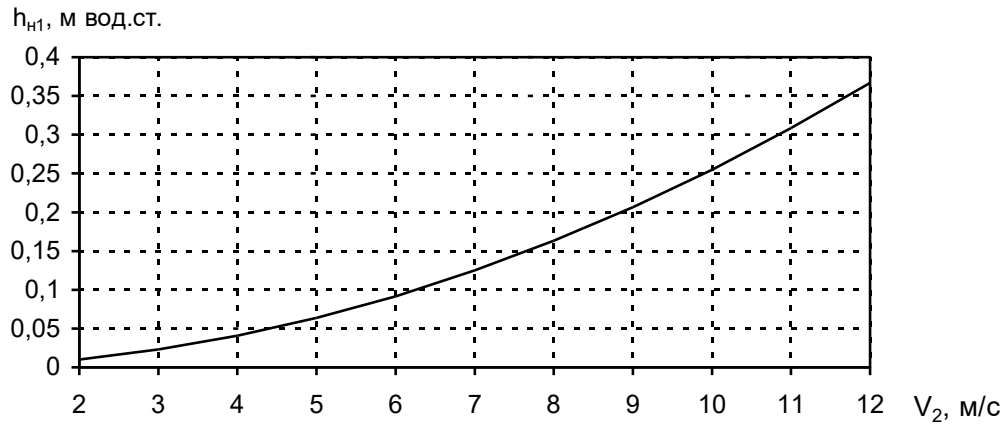
$$v[\text{м/с}] = \frac{Q[\text{м}^3/\text{ч}]}{0,9 \cdot \pi \cdot \text{DN}^2[\text{мм}]} \cdot 10^3.$$

Потери напора в прямолинейном участке определяются по графику рис.8б. График зависимости потерь напора от скорости потока рассчитан для отношений длины прямолинейного участка к диаметру 15; 20; 25 и 30.

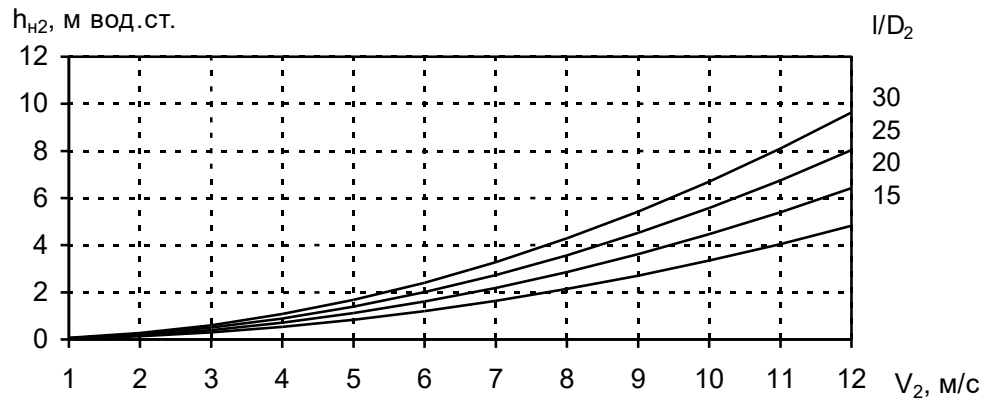
Потери напора в диффузоре определяются по графику рис.5в. График зависимости потерь напора от скорости потока рассчитан для угла конусности диффузора $\alpha_3 = 20^\circ$ и отношений наибольшего диаметра диффузора к наименьшему 2,0; 2,5; 3,5 и 4,0.

ПРИМЕЧАНИЕ. Программное обеспечение для проведения уточненного расчета потерь напора в системе <конфузор – ППР – диффузор> поставляется по заказу.

а)



б)



в)

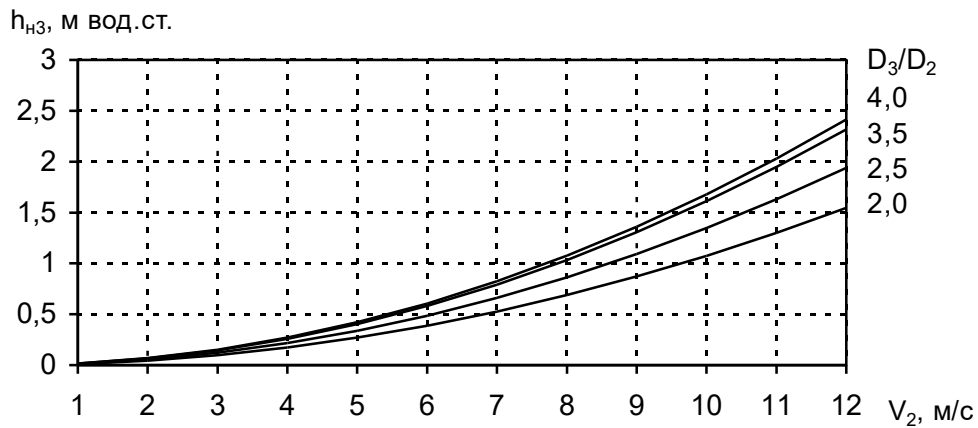


Рис.8. Графики зависимостей потерь напора в конфузоре (а), прямолинейном участке (б) и диффузоре (в).

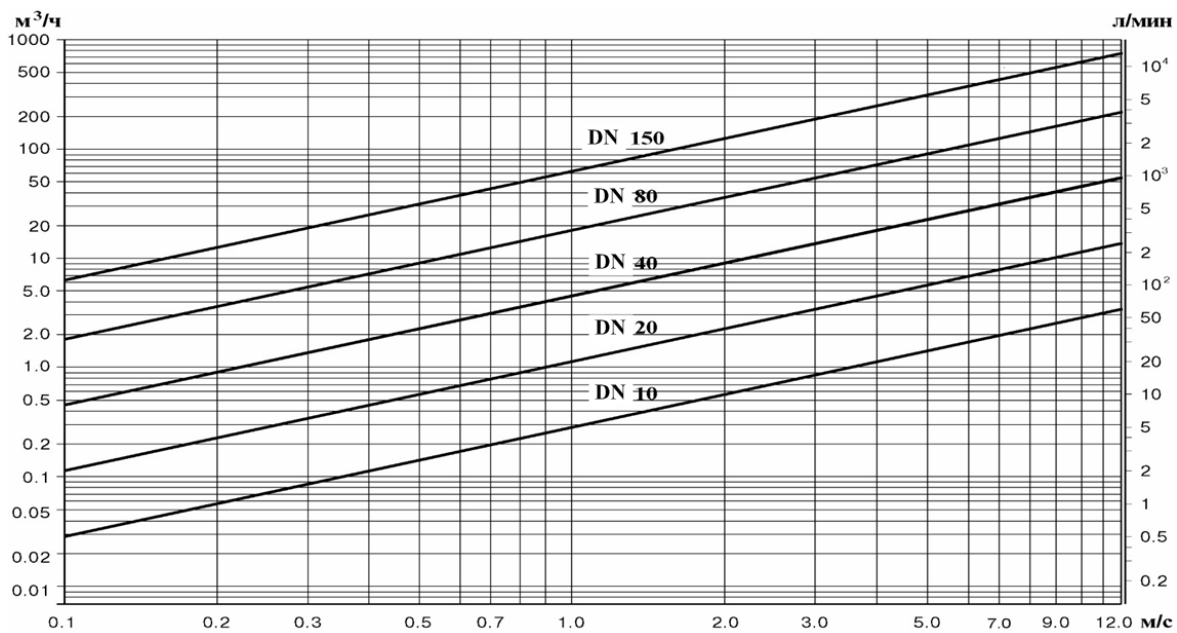


Рис.9. График зависимости расхода жидкости от скорости потока для различных значений DN.

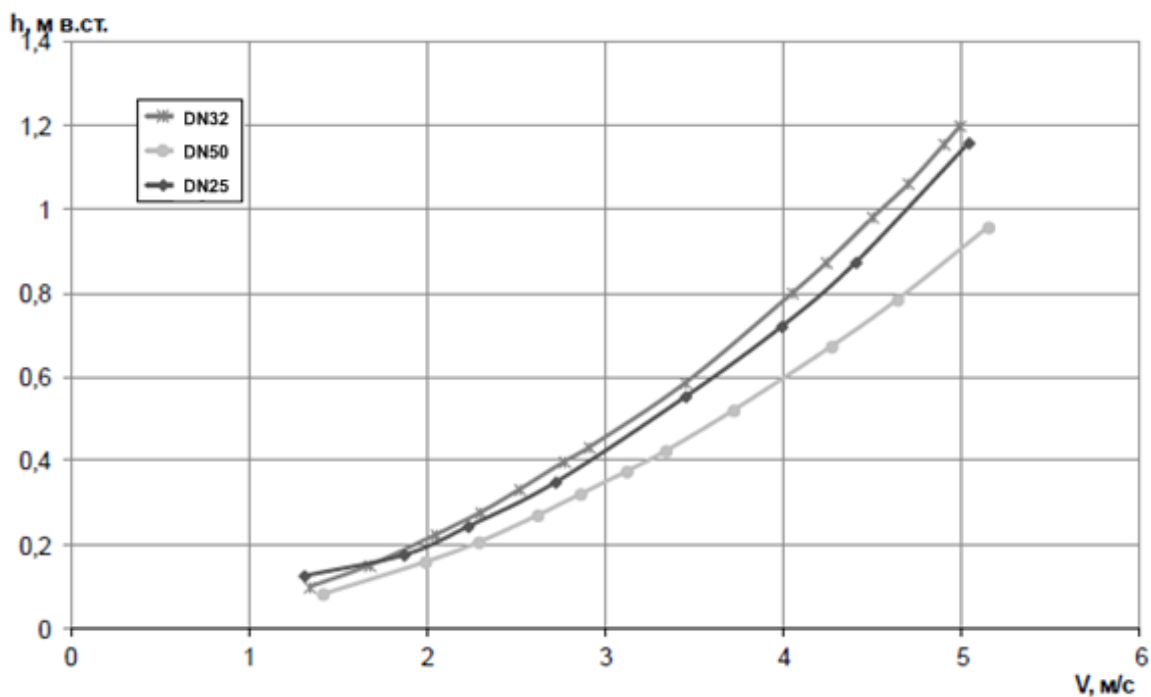


Рис.10. График зависимости падения давления от скорости потока при использовании расходомеров с прямоугольными вставками.

2.3. Подготовка к работе

2.3.1. Меры безопасности

- 2.3.1.1. К работе с расходомером допускается обслуживающий персонал, изучивший эксплуатационную документацию на изделие.
- 2.3.1.2. При подготовке изделия к использованию и в процессе эксплуатации должны соблюдаться «Правила технической эксплуатации электроустановок потребителей» и «Межотраслевые правила по охране труда (Правила безопасности) при эксплуатации электроустановок».
- 2.3.1.3. При проведении работ с расходомером опасными факторами для человека являются:
 - напряжение переменного тока (с действующим значением до 264 В частотой 50 Гц);
 - давление в трубопроводе (до 2,5 МПа);
 - температура рабочей жидкости (до 150 °С);
 - другие факторы, связанные с профилем и спецификой объекта, где производится монтаж.
- 2.3.1.4. Запрещается использовать расходомеры при давлении в трубопроводе более 2,5 МПа.
- 2.3.1.5. В процессе работ по монтажу, пусконаладке или ремонту расходомера запрещается:
 - производить подключения к расходомеру при включенном питании;
 - демонтаж расходомера из трубопровода до полного снятия давления на участке трубопровода, где производятся работы;
 - использовать электроприборы и электроинструменты без подключения их корпусов к магистрали защитного заземления, а также использовать перечисленные устройства в неисправном состоянии.
- 2.3.2. При вводе в эксплуатацию ЭМР должно быть проверено:
 - соответствие напряжения питания заданным техническим характеристикам;
 - соответствие направления стрелки на корпусе расходомера направлению потока жидкости в трубопроводе;
 - соответствие длин прямолинейных участков на входе и выходе ЭМР;
 - правильность подключения расходомера и взаимодействующего оборудования в соответствии с выбранной схемой;
 - правильность и соответствие заданных режимов работы и значений настроечных параметров выходов расходомера и входов взаимодействующего оборудования.

При активном режиме работы оконечного каскада универсальных выходов расходомера, заданном установкой переключателей на плате модуля обработки расходомера, вход приемника сигнала должен находиться в пассивном режиме (комбинация режимов «активный выход – пассивный вход»).

При пассивном режиме работы оконечного каскада универсальных выходов расходомера вход приемника должен находиться в активном режиме (комбинация режимов «пассивный выход – активный вход»).

2.3.3. Расходомер при первом включении или после длительного перерыва в работе готов к эксплуатации после:

- 30-минутной промывки ППР потоком жидкости;
- 30-минутного прогрева расходомера.

2.3.4. Перед вводом в эксплуатацию необходимо опломбировать расходомер и задвижки байпаса (при его наличии).

2.4. Порядок работы

2.4.1. Сданный в эксплуатацию расходомер работает непрерывно в автоматическом режиме. Значения измеряемых параметров могут считываться с индикатора (при наличии).

Состояние расходомера отображается при помощи светодиодного индикатора, расположенного под прозрачной крышкой модуля обработки.

Частота пульсаций светодиода в режиме РАБОТА:

- 2 раза в секунду – работа расходомера без ошибок;
- 1 раз в 3 секунды – диагностирована ошибка «Пустая труба»;
- 4 раза в секунду в течение 3 секунд и далее пауза 3 секунды – диагностирована ошибка «Нет нулевого потенциала»;
- 5 раз в секунду – диагностирована любая другая ошибка.

В режимах СЕРВИС и НАСТРОЙКА частота пульсаций светодиода 1 раз за 10 секунд. Ошибки в работе расходомера при этом не диагностируются.

ВНИМАНИЕ! Описание светодиодной индикации не распространяется на расходомеры с модулем обработки ШКСД.408843.005.

2.4.2. Перечень возможных неисправностей, диагностируемых расходомером и выводимых на индикатор (при его наличии) и на дисплей ПК, а также методы их устранения приведены в части II настоящего руководства.

3. ТЕХНИЧЕСКОЕ ОБСЛУЖИВАНИЕ

3.1. Введенный в эксплуатацию расходомер рекомендуется подвергать периодическому осмотру не реже одного раза в две недели с целью контроля:

- работоспособности расходомера;
- соблюдения условий эксплуатации;
- наличия напряжения питания;
- отсутствия внешних повреждений составных частей расходомера;
- надежности электрических и механических соединений.

Осмотр расходомера может проводиться и чаще, если того требуют условия эксплуатации.

3.2. Не реже одного раза в год необходимо проводить профилактический осмотр внутреннего канала ППР на наличие загрязнений и/или отложений. Допускается наличие легкого рыжеватого налета, который должен удаляться с помощью чистой мягкой ветоши, смоченной в воде.

При наличии загрязнений и/или отложений другого вида либо их существенной толщины необходимо произвести очистку внутренней поверхности ППР с помощью воды, чистой ветоши и неабразивных моющих средств сразу же после извлечения расходомера из трубопровода.

Запрещается при очистке отложений промывать ППР под струей жидкости либо погружать ППР в жидкость, даже частично!

Наличие существенных загрязнений на поверхности ППР, контактирующей с жидкостью, свидетельствует о неудовлетворительном состоянии трубопровода.

3.3. Несоблюдение условий эксплуатации изделия в соответствии с п.1.2.5, внешние повреждения или повреждения внутренней поверхности ППР могут привести к отказу расходомера или превышению допустимого уровня погрешности измерений.

При выявлении повреждений изделия, кабелей питания, связи необходимо обратиться в сервисный центр или региональное представительство для определения возможности его дальнейшей эксплуатации.

Внеочередная поверка расходомера производится после соответствующего заключения надзорных органов о неудовлетворительной работе прибора.

3.4. При отправке расходомера на поверку или в ремонт необходимо после демонтажа очистить внутренний канал ППР от отложений, образовавшихся в процессе эксплуатации, а также от остатков рабочей жидкости.

При монтаже и демонтаже расходомеров необходимо руководствоваться инструкцией по монтажу для данного исполнения расходомера.

Отправка расходомера для проведения поверки, либо ремонта, должна производиться с паспортом расходомера.

В сопроводительных документах необходимо указывать почтовые реквизиты, телефон и факс отправителя, а также способ и адрес обратной доставки.

4. УПАКОВКА, ХРАНЕНИЕ И ТРАНСПОРТИРОВАНИЕ

4.1. Расходомер «ВЗЛЕТ ЭР» упаковывается в индивидуальную тару категории КУ-2 по ГОСТ 23170 (коробку из гофрированного картона, либо деревянный ящик).

Присоединительная арматура поставляется в отдельной таре россыпью или в сборе на один или несколько комплектов.

4.2. Хранение расходомера должно осуществляться в упаковке изготовителя в сухом отапливаемом помещении в соответствии с требованиями группы 1 по ГОСТ 15150. В помещении для хранения не должно быть токопроводящей пыли, паров кислот и щелочей, а также газов, вызывающих коррозию и разрушающих изоляцию.

Расходомер не требует специального технического обслуживания при хранении.

4.3. Расходомеры могут транспортироваться автомобильным, речным, железнодорожным и авиационным транспортом (кроме негерметизированных отсеков) при соблюдении следующих условий:

- транспортировка осуществляется в заводской таре;
- отсутствует прямое воздействие влаги;
- температура не выходит за пределы от минус 25 до 55 °С;
- влажность не превышает 98 % при температуре до 35 °С;
- вибрация находится в диапазоне от 10 до 500 Гц с амплитудой до 0,35 мм или ускорением до 49 м/с²;
- удары со значением пикового ускорения до 98 м/с²;
- уложенные в транспорте изделия закреплены во избежание падения и соударений.

5. МЕТОДИКА ПОВЕРКИ

5.1. Общие положения

Методика поверки расходомера «ВЗЛЕТ ЭР» утверждена ГЦИ СИ ФГУП ВНИИР.

Расходомер-счетчик электромагнитный «ВЗЛЕТ ЭР» проходит первичную поверку при выпуске из производства и после ремонта, периодические – в процессе эксплуатации.

Межповерочный интервал – 4 года.

5.2. Операции поверки

5.2.1. При проведении поверки должны быть выполнены операции, указанные в табл.5.

Таблица 5

Наименование операций	Пункт документа по поверке	Операции, проводимые при данном виде поверки	
		первичная	периодическая
1. Внешний осмотр	5.8.1	+	+
2. Опробование	5.8.2	+	+
3. Подтверждение соответствия программного обеспечения	5.8.3	+	+
4. Определение погрешности расходомера при измерении объема и среднего объемного расхода	5.8.4	+	+

5.2.2. По согласованию с органами Росстандарта поверка может проводиться по сокращенной программе. При этом погрешность измерения отдельных параметров может не определяться.

5.2.3. Допускается выполнять поверку не в полном диапазоне паспортных значений параметров, а только в эксплуатационном диапазоне и только параметров, используемых при эксплуатации.

5.3. Средства поверки

5.3.1. При проведении поверки применяется поверочное оборудование:

1) средства измерения и контроля:

- установка поверочная для поверки методом измерения объема (среднего расхода, массы) с пределами допускаемой относительной погрешности не более 1/3 пределов допускаемой относительной погрешности измерений расходомеров;
- частотомер ЧЗ-64 ДЛИ 2.721.066 ТУ, диапазон 0-150 МГц, относительная погрешность не более $\pm 0,01$ %;

2) вспомогательные устройства:

- манометр, ГОСТ 2405, диапазон 0-2,5 МПа, кл. 0,6;
- персональный компьютер с ОС Windows.

- 5.3.2. Допускается применение другого оборудования, приборов и устройств, характеристики которых не уступают характеристикам оборудования и приборов, приведенных в п.5.3.1. При отсутствии оборудования и приборов с характеристиками, не уступающими указанным, по согласованию с представителем органа Росстандарта, выполняющего поверку, допускается применение оборудования и приборов с характеристиками, достаточными для получения достоверного результата поверки.
- 5.3.3. Все средства измерений и контроля должны быть поверены и иметь действующие свидетельства или отметки о поверке.

5.4. Требования к квалификации поверителей

К проведению измерений при поверке и обработке результатов измерений допускаются лица, аттестованные в качестве поверителя, изучившие эксплуатационную документацию на расходомеры и средства поверки, имеющие опыт поверки средств измерений расхода и объема жидкости, а также прошедшие инструктаж по технике безопасности в установленном порядке.

5.5. Требования безопасности

При проведении поверки должны быть соблюдены требования безопасности в соответствии с «Правилами технической эксплуатации электроустановок потребителями» и «Межотраслевыми правилами по охране труда (Правила безопасности) при эксплуатации электроустановок».

5.6. Условия проведения поверки

При проведении поверки должны быть соблюдены следующие условия:

- температура окружающего воздуха от 15 до 25 °С;
- температура поверочной жидкости от 5 до 40 °С;
- относительная влажность воздуха от 30 до 80 %;
- атмосферное давление от 86,0 до 106,7 кПа;
- напряжение питания постоянного тока 24 В ± 3%;
- внешние электрические и магнитные поля напряженностью не более 400 А/м.

ПРИМЕЧАНИЯ:

1. Монтаж расходомера должен производиться в соответствии с инструкцией по монтажу.
2. При определении метрологических характеристик расходомера на поверочных установках необходимо:
 - проверить состояние заземления поверочной установки;
 - заземлить установленные испытуемые приборы. Заземление должно быть выполнено соединением корпуса прибора штатными заземляющими проводниками с трубопроводом измерительного участка с помощью винтового соединения, предусмотренного на боковой поверхности фланцев.

5.7. Подготовка к проведению поверки

- 5.7.1. Перед проведением поверки должны быть выполнены следующие подготовительные работы:
- проверка наличия поверочного оборудования в соответствии с разделом 5.3 настоящей методики;
 - проверка наличия действующих свидетельств или отметок о поверке средств измерений и контроля;
 - проверка наличия паспорта с отметкой отдела технического контроля на поверяемый расходомер;
 - проверка соблюдения условий раздела 5.6. настоящей методики.
- 5.7.2. Перед проведением поверки должна быть проведена подготовка к работе каждого прибора, входящего в состав поверочного оборудования, в соответствии с его инструкцией по эксплуатации.
- 5.7.3. Перед проведением поверки должна быть собрана поверочная схема в соответствии с Приложением Е.
- 5.7.4. Подключение поверочного и вспомогательного оборудования к расходомеру выполняется в соответствии с настоящей методикой.

5.8. Проведение поверки

5.8.1. Внешний осмотр

При проведении внешнего осмотра должно быть установлено соответствие внешнего вида расходомера следующим требованиям:

- на расходомер должен быть нанесен заводской номер;
- комплектность и заводской номер расходомера должны соответствовать указанным в паспорте;
- на расходомере не должно быть механических повреждений и дефектов покрытий, препятствующих чтению надписей и ухудшающих технические характеристики и влияющих на работоспособность.

ПРИМЕЧАНИЕ. При наличии загрязнения проточной части расходомера необходимо произвести ее чистку.

По результатам осмотра делается отметка о соответствии в протоколе (Приложение Е).

5.8.2. Опробование

Опробование расходомера осуществляется на поверочной установке.

Опробование допускается проводить в отсутствии представителя органа Росстандарта.

После включения питания и прогрева прибора, изменяя расход на поверочной установке, необходимо убедиться в соответствующих изменениях показаний расходомера.

5.8.3. Подтверждение соответствия программного обеспечения

Операция «Подтверждение соответствия программного обеспечения» включает:

- определение идентификационного наименования программного обеспечения;
- определение номера версии (идентификационного номера) программного обеспечения;
- определение цифрового идентификатора (контрольной суммы исполняемого кода) программного обеспечения.

Производится включение расходомера. После подачи питания встроенное программное обеспечение (ПО) расходомера выполняет ряд самодиагностических проверок, в том числе проверку целостности конфигурационных данных и неизменности исполняемого кода, путем расчета и публикации контрольной суммы.

При этом на индикаторе расходомера (или на подключенном к интерфейсному выходу расходомера компьютере) будут отражаться следующие данные:

- идентификационное наименование ПО;
- номер версии (идентификационный номер) ПО;
- цифровой идентификатор (контрольная сумма) ПО.

Результат подтверждения соответствия программного обеспечения считается положительным, если полученные идентификационные данные ПО СИ (идентификационное наименование, номер версии (идентификационный номер) и цифровой идентификатор) соответствуют идентификационным данным, указанным в описании типа средства измерений.

По результатам подтверждения соответствия программного обеспечения делается отметка о соответствии в протоколе (Приложение Е).

5.8.4. Определение погрешности расходомера

Определение погрешности расходомера рекомендуется выполнять на поверочных установках, позволяющих выполнять измерения без остановки потока.

Определение погрешности расходомеров выполняется при трех значениях расхода в зависимости от исполнения, в соответствии с табл.6.

Таблица 6

Исполнения расходомеров	1-я поверочная точка	2-я поверочная точка	3-я поверочная точка	
ЭРСВ-Х10Х А ЭРСВ-Х10Х АР	$0,01 \cdot Q_{\text{наиб}}$	$0,025 \cdot Q_{\text{наиб}}$	$0,25 \cdot Q_{\text{наиб}}$	
ЭРСВ-Х4ХХ А ЭРСВ-Х4ХХ АР	$0,004 \cdot Q_{\text{наиб}}$	$0,01 \cdot Q_{\text{наиб}}$		
ЭРСВ-Х4ХХ В ЭРСВ-Х4ХХ ВР	$0,004 \cdot Q_{\text{наиб}}$			
ЭРСВ-Х4ХХ АВ ЭРСВ-Х4ХХ АВР	$0,004 \cdot Q_{\text{наиб}}$			
ЭРСВ-Х50Х А ЭРСВ-Х50Х АР	$0,0033 \cdot Q_{\text{наиб}}$			
ЭРСВ-Х50Х В ЭРСВ-Х50Х ВР	$0,0033 \cdot Q_{\text{наиб}}$			
ЭРСВ-Х50Х АВ ЭРСВ-Х50Х АВР	$0,0033 \cdot Q_{\text{наиб}}$			
ЭРСВ-Х7ХХ В ЭРСВ-Х7ХХ ВР	$0,002 \cdot Q_{\text{наиб}}$			
ЭРСВ-Х7ХХ ВС ЭРСВ-Х7ХХ ВСР	$0,002 \cdot Q_{\text{наиб}}$			$0,004 \cdot Q_{\text{наиб}}$

ПРИМЕЧАНИЯ:

1. В первой поверочной точке расход устанавливается с допуском + 10%, во второй и третьей поверочных точках расход устанавливается с допуском $\pm 10\%$.

2. Допускается в 3-й поверочной точке выполнять измерения при расходе $0,5 \cdot Q_{\text{наиб}}$.

3. Значения расходов в поверочных точках могут выбираться иными – в соответствии с паспортным диапазоном работы расходомера.

4. Для расходомеров исполнений ЭРСВ-XXXX Х Р необходимо производить определение погрешности в указанных поверочных точках, как при прямом, так и при обратном направлении потока измеряемой жидкости.

Выполняется по одному измерению при каждом значении расхода. Погрешность расходомера определяется сравнением значения объема V_0 (среднего объемного расхода Q_{V0}), измеренного по-

верочной установкой, и значения объема $V_{и}$ (среднего объемного расхода $Q_{ви}$), измеренного расходомером.

При поверке методом измерения объема в качестве действительного значения V_0 используется значение объема жидкости, набранного в меру вместимости поверочной установки (или значение, измеренное эталонным расходомером-счетчиком). При поверке методом измерения массы, значение объема V_0 определяется по формуле:

$$V_0 = m_0 / \rho, \text{ м}^3, \quad [5.1]$$

где ρ – плотность жидкости, кг/м³;

m_0 – масса жидкости, кг.

Для определения значения массы жидкости m_0 , прошедшей через расходомер, используется поверочная установка с весовым устройством.

Перед началом испытаний на поверочной установке с весовым устройством необходимо определить по контрольному манометру давление жидкости, а по термометру – температуру в трубопроводе испытательного стенда поверочной установки. На основании измеренных значений температуры и давления по таблицам ГСССД 98-2000 «Вода. Удельный объем и энтальпия при температурах 0...1000 °С и давлениях 0,001...1000 МПа» определяется плотность жидкости ρ .

Значение среднего расхода Q_{vo} определяется по формуле:

$$Q_{vo} = V_0 / T_{и}, \text{ м}^3 / \text{ч}, \quad [5.2]$$

где Q_{vo} – значение среднего расхода, м³ /ч;

V_0 – значение объема, измеренное поверочной установкой, м³;

$T_{и}$ – время измерения, ч.

Поверка расходомера выполняется по универсальному выходу, работающему в импульсном режиме, с помощью частотомера. Для этого частотомер подключается к универсальному выходу расходомера, устанавливается в режим счета импульсов и обнуляется. По стартовому синхроимпульсу импульсы с выхода расходомера начинают поступать на вход частотомера. Объем жидкости $V_{и}$, прошедшей через расходомер, определяется по формуле:

$$V_{и} = N \cdot K_{p1}, \text{ м}^3, \quad [5.3]$$

где N – количество импульсов, подсчитанное частотомером;

K_{p1} – константа преобразования по универсальному выходу расходомера (определяется в соответствии с руководством по эксплуатации расходомера), м³/имп.

Измеренный средний объемный расход жидкости $Q_{ви}$ (м³/ч), прошедшей через расходомер, определяется по формуле:

$$Q_{ви} = V_{и} / T_{и}, \text{ м}^3/\text{ч}, \quad [5.4]$$

Определение погрешности расходомера при измерении объема жидкости выполняется по формуле:

$$\delta_v = \frac{V_{и} - V_o}{V_o} \cdot 100, \% \quad [5.5]$$

Определение погрешности расходомера при измерении среднего объемного расхода жидкости выполняется по формуле:

$$\delta_{qv} = \frac{Q_{ви} - Q_{vo}}{Q_{vo}} \cdot 100, \% \quad [5.6]$$

Минимально необходимый объем жидкости, пропускаемой через расходомер при одном измерении, при регистрации показаний с импульсного выхода расходомера должен быть таким, чтобы набрать не менее 500 импульсов.

При отсутствии поверочной установки, позволяющей выполнять измерения без остановки потока в трубопроводе, допускается выполнять определение относительных погрешностей расходомера на поверочной установке с остановкой потока и считывание результатов измерений по индикатору, интерфейсному или импульсному выходу расходомера.

Поверка расходомера по индикатору, интерфейсному выходу выполняется в следующей последовательности.

На индикаторе расходомера и подключенном к интерфейсному выходу персональном компьютере (ПК) устанавливается режим вывода на экран поверяемого параметра. Перед каждым измерением в поверочной точке производится регистрация начального значения объема V_n (м^3), зарегистрированного расходомером. После пропуска жидкости через расходомер в данной поверочной точке, регистрируется конечное значение объема V_k (м^3). По разности показаний рассчитывается измеренное значение объема $V_{и}$ жидкости:

$$V_{и} = V_k - V_n, \text{ м}^3 \quad [5.7]$$

Далее расчеты выполняются в соответствии с формулами 5.4-5.6.

При регистрации показаний с интерфейсного выхода и дисплея необходимо при одном измерении пропускать через расходомер такое количество жидкости, чтобы набирать не менее 500 единиц младшего разряда устройства индикации.

Результаты поверки считаются положительными, если погрешность расходомера при измерении объема, среднего объемного расхода жидкости не превышает значения, приведенного в Приложении И настоящего руководства для конкретного исполнения расходомера. При положительных результатах поверки делается отметка о соответствии в протоколе (Приложение Е).

5.9. Оформление результатов поверки

- 5.9.1. Положительные результаты поверки оформляются записью в паспорте расходомера, заверенной подписью поверителя с нанесением поверительного клейма, и расходомер допускается к эксплуатации с нормированной погрешностью.
- 5.9.2. В случае отрицательных результатов первичной поверки после юстировки расходомер возвращается на производство для устранения причин отрицательных результатов, после чего расходомер подлежит повторной поверке.
- 5.9.3. При отрицательных результатах периодической поверки расходомер к применению не допускается, в паспорте производится запись о непригодности расходомера к эксплуатации, а клеймо гасится.

ПРИЛОЖЕНИЕ А. Значения измеряемого расхода

Таблица А.1. Значения измеряемого расхода для типовых исполнений расходомеров

Исполнение	Значение расхода, м ³ /ч					
	Все	44X/470(Л/Ф) В 54X/570(Л/Ф) В	44X(Л/Ф) В 54X(Л/Ф) В	47X(Л/Ф) В 57X(Л/Ф) В	44X(Л/Ф) ВР 54X(Л/Ф) ВР	47X(Л/Ф) ВР 57X(Л/Ф) ВР
Обозначение	Q _{наиб}	Q _{наим}			Q _{наим}	
Направление потока	прямое	обратное	прямое		любое	
δ, %	±2,0	±2,0	±2,0		±2,0	
DN \ Кд	1:1	1:100	1:250	1:500	1:250	1:500
10	2,83	0,028	0,011	0,006	0,011	0,006
15	6,37	0,064	0,025	0,013	0,025	0,013
20	11,32	0,113	0,045	0,023	0,045	0,023
25	17,69	0,177	0,071	0,035	0,071	0,035
32	28,98	0,29	0,116	0,058	0,116	0,058
40	45,28	0,453	0,181	0,091	0,181	0,091
50	70,75	0,708	0,283	0,141	0,283	0,141
65	119,6	1,196	0,478	0,239	0,478	0,239
80	181,1	1,811	0,724	0,362	0,724	0,362
100	283	2,83	1,132	0,566	1,132	0,566
150	636,8	6,368	2,547	1,274	2,547	1,274
200	1132	11,32	4,528	2,264	4,528	2,264
300	2547	25,47	10,188	-	10,188	-

Принятые в табл.А.1 обозначения:

- Q_{наиб} – наибольший расход нормируемого диапазона;
- Q_{наим} – наименьший расход нормируемого диапазона;
- δ – допускаемые пределы относительной погрешности;
- Кд – коэффициент перекрытия диапазона расходов;
- DN – типоразмер.

ПРИМЕЧАНИЕ. Приведенные значения расходов округлены до третьего знака после запятой. Эти значения являются рекомендуемыми при проектировании.

Таблица А.2. Значения измеряемого расхода для расходомеров на малые расходы

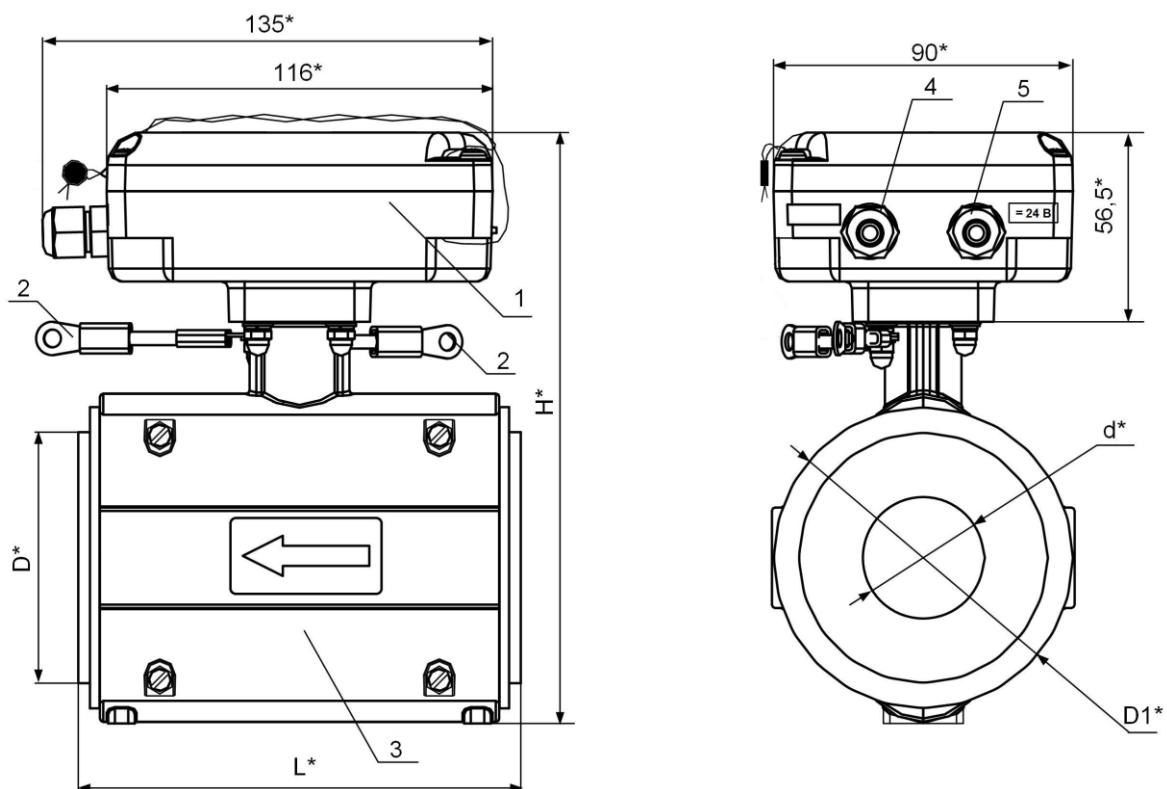
Исполнение	Значение расхода, м ³ /ч			
	Все	440Л В 540Л В	440Л В 540Л В	440Л ВР 540Л ВР
Обозначение	Q _{наиб}	Q _{наим}		Q _{наим}
Направление потока	прямое	обратное	прямое	любое
δ, %	±2,0	±2,0	±2,0	±2,0
DN \ Kд	1:1	1:100	1:250	1:250
	25	8,9	0,089	0,036
	32	14,5	0,145	0,058
	50	35,4	0,354	0,142

Принятые в табл.А.2 обозначения:

- Q_{наиб} – наибольший расход нормируемого диапазона;
- Q_{наим} – наименьший расход нормируемого диапазона;
- δ – допускаемые пределы относительной погрешности;
- Kд – коэффициент перекрытия диапазона расходов;
- DN – типоразмер.

ПРИМЕЧАНИЕ. Приведенные значения расходов округлены до третьего знака после запятой. Эти значения являются рекомендуемыми при проектировании.

ПРИЛОЖЕНИЕ Б. Вид расходомера

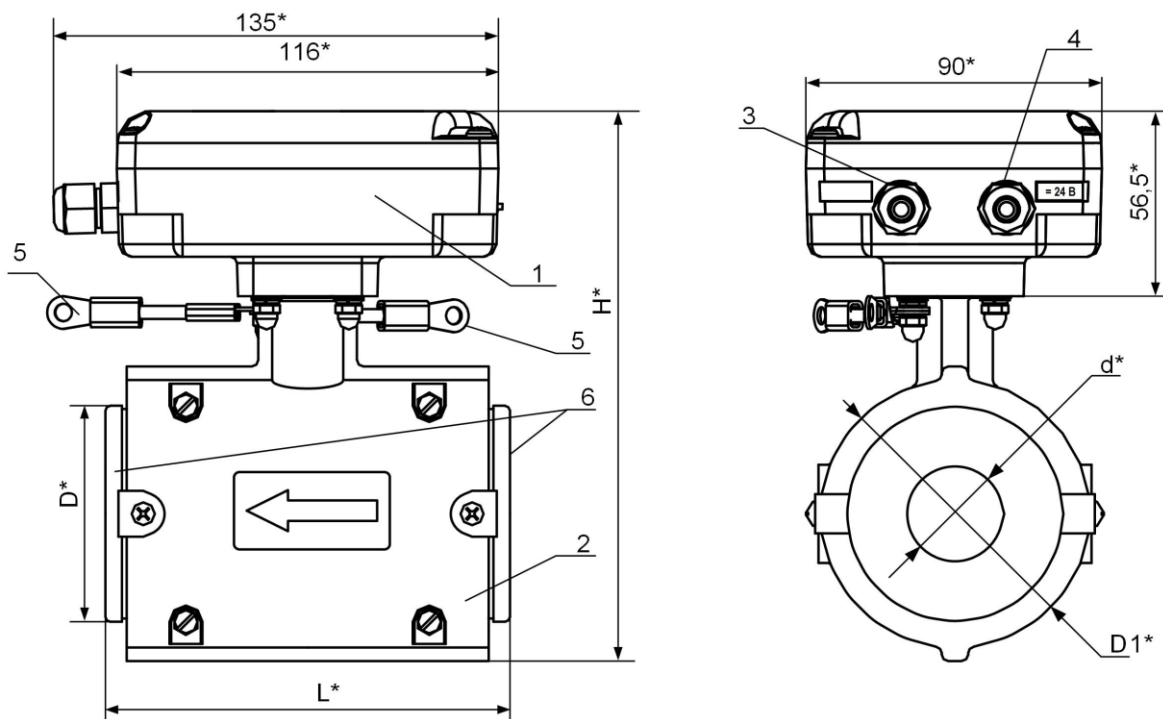


* - справочный размер

1 – измерительный блок; 2 – электрические переключки для соединения корпуса ЭМР с трубопроводом; 3 – первичный преобразователь расхода; 4 – гермоввод кабеля связи; 5 – гермоввод кабеля питания.

DN	d*, мм	D*, мм	D1*, мм	L*, мм	H*, мм	Масса, не более, кг
20	19	50	73	113	160	0,9
25	24,5	57,5	73	113	160	1,0
32	29	65	82	123	168	1,2
40	38	75	90	133	176	1,3
50	47	87	102	153	188	1,8

Рис.Б.1. Вид расходомера исполнений ЭРСВ-ХХ0Л типоразмеров DN20...DN50 с корпусом измерительного блока, кожухом ППР и проточной частью, выполненными из пластика.

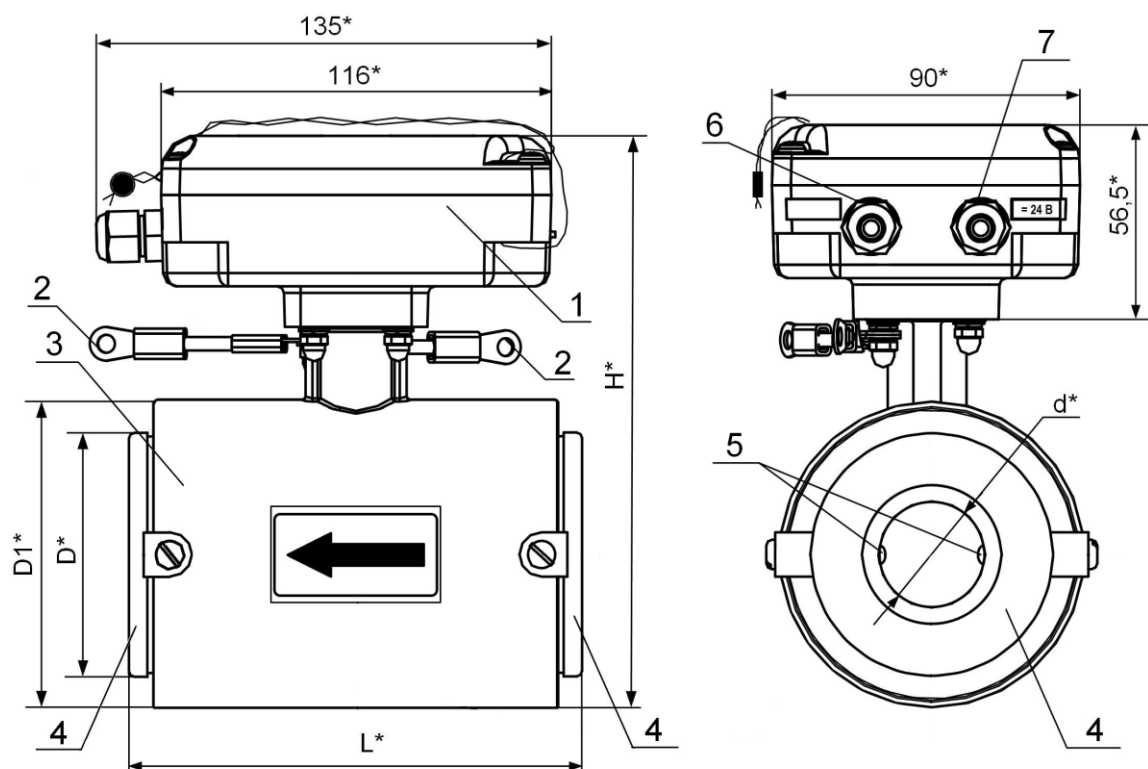


* - справочный размер

1 – измерительный блок; 2 – первичный преобразователь расхода; 3 – гермоввод кабеля связи; 4 – гермоввод кабеля питания; 5 – электрические перемычки для соединения корпуса ЭМР с трубопроводом; 6 – защитные кольца.

DN	d*, мм	D*, мм	D1*, мм	L*, мм	H*, мм	Масса, не более, кг
10	9,5	34	60	93	147	0,8
15	14	39	60	93	147	0,8
65	61	109	122	174	208	3,7
80	74	120	141	174	228	4,9

Рис.Б.2. Вид расходомера исполнений ЭРСВ-ХХ0Л с корпусом измерительного блока и кожухом ППР, выполненными из пластика, с проточной частью, футерованной фторопластом.

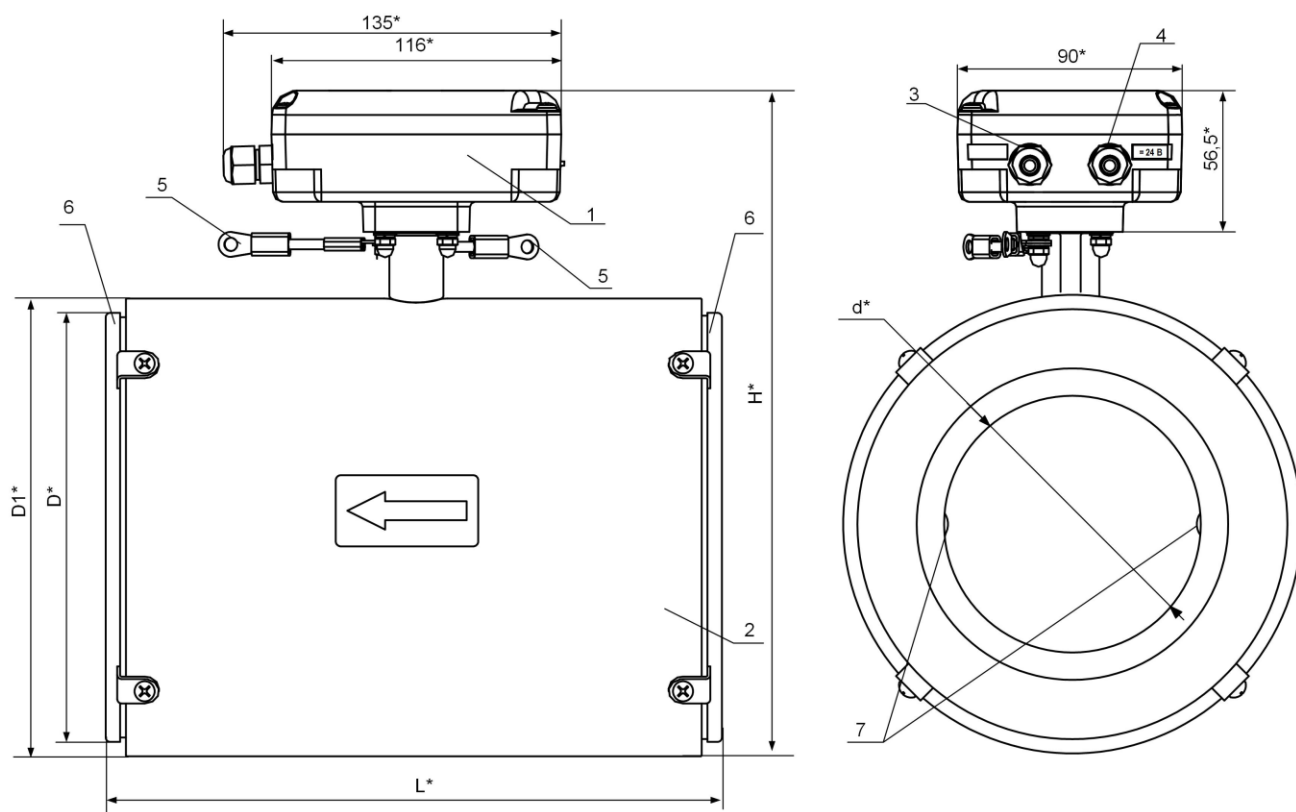


* - справочный размер

1 – измерительный блок; 2 – электрические переключатели для соединения корпуса ЭМР с трубопроводом; 3 – первичный преобразователь расхода; 4 – защитные кольца; 5 – электроды; 6 – гермоввод кабеля связи; 7 – гермоввод кабеля питания.

DN	d^* , мм	D^* , мм	$D1^*$, мм	L^* , мм	H^* , мм	Масса, не более, кг
20	18	50	73	114	160	1,8
25	23	57	73	114	160	1,9
32	30	65	83	124	170	2,3
40	38	75	89	134	176	2,7
50	47	87	102	154	189	3,5
65	61	109	121	175	208	4,8

Рис.Б.3. Вид расходомера исполнений ЭРСВ-ХХ0Л DN20...DN65 с корпусом измерительного блока из пластика, с ППР в металлическом кожухе и с проточной частью, футерованной фторопластом.

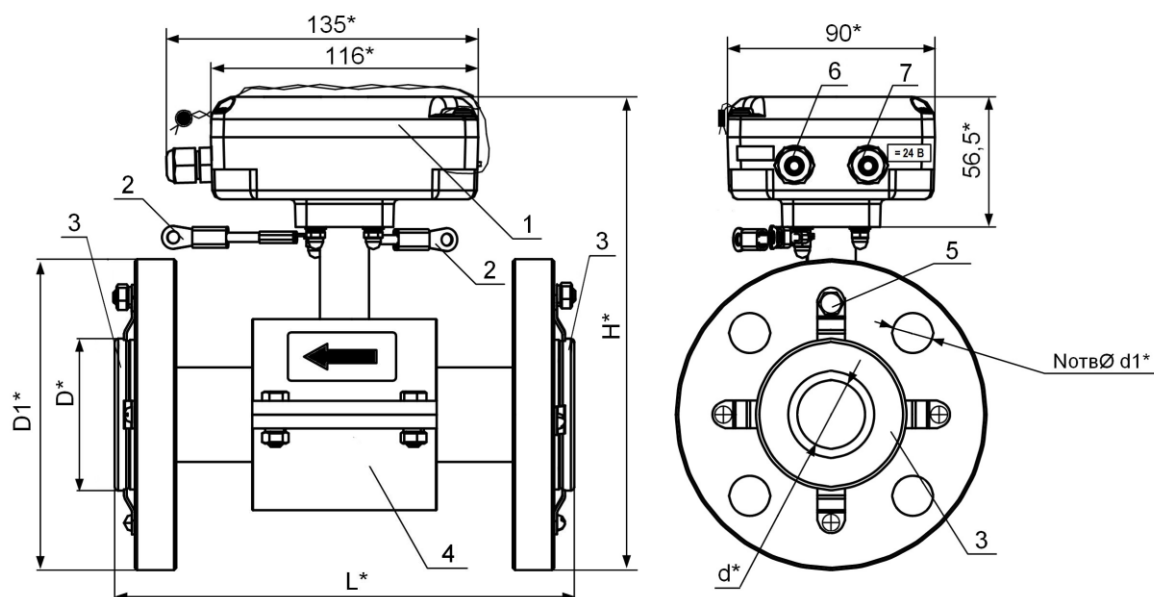


* - справочный размер

1 – измерительный блок; 2 – первичный преобразователь расхода; 3 – гермоввод кабеля связи; 4 – гермоввод кабеля питания; 5 – электрические перемычки для соединения корпуса ЭМР с трубопроводом; 6 – защитные кольца; 7 – электроды.

DN	d*, мм	D*, мм	D1*, мм	L*, мм	H*, мм	Масса, не более, кг
100	90	149	159	216	256	9,4
150	139	202	219	236	316	15,6

Рис.Б.4. Вид расходомера исполнений ЭРСВ-ХХ0Л DN100, DN150 с корпусом измерительного блока из пластика, с ППР в металлическом кожухе и с проточной частью, футерованной фторопластом.

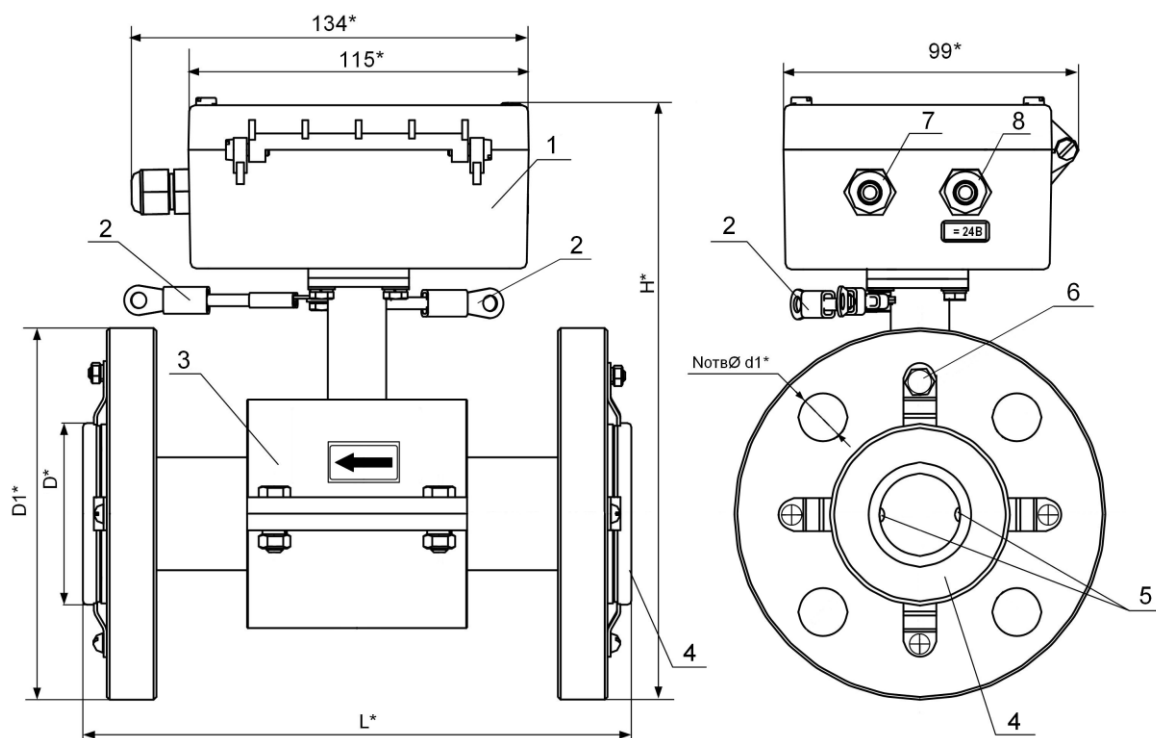


* - справочный размер

1 – измерительный блок; 2 – электрические переключики для соединения корпуса ЭМР с трубопроводом; 3 – защитные кольца; 4 – первичный преобразователь расхода; 5 – дополнительный заземляющий элемент; 6 – гермоввод кабеля связи; 7 – гермоввод кабеля питания.

DN	d*, мм	D*, мм	D1*, мм	L*, мм	H*, мм	d1*, мм	N	Масса, не более, кг
20	19	50	105	158	186	14	4	3,6
25	24	57	115	158	191	14	4	3,8
32	29	65	135	202	207	18	4	5,6
40	39	75	145	202	215	18	4	6,8
50	48	87	160	203	229	18	4	8,7
65	61	109	180	220	249	18	8	11,2
80	74	120	195	230	266	18	8	13,9
100	90	149	230	251	293	22	8	19,8
150	139	202	300	324	358	26	8	36,2
200	194	258	358	362	414	26	12	58,8
300	295	362	485	514	531	30	16	120,2

Рис.Б.5. Вид расходомера исполнений ЭРСВ-ХХ0Ф типоразмеров DN20... DN300 с корпусом измерительного блока из пластика, с ППР в металлическом кожухе и с проточной частью, футерованной фторопластом.

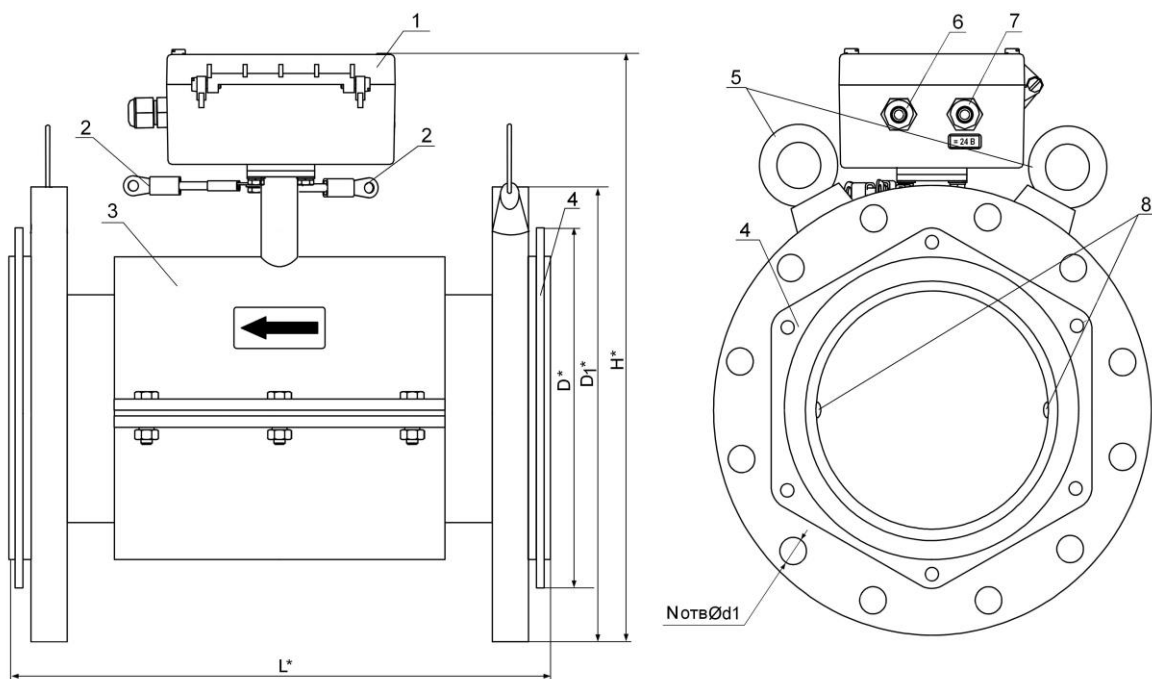


* - справочный размер

1 – измерительный блок; 2 – электрические проводники для соединения корпуса ЭМР с трубопроводом; 3 – первичный преобразователь расхода; 4 – защитные кольца; 5 – электроды; 6 – дополнительный заземляющий элемент; 7 – гермоввод кабеля связи; 8 – гермоввод кабеля питания.

DN	D*, мм	D ₁ *, мм	d ₁ , мм/N	L*, мм		H*, мм	Масса, не более, кг
				с защитными кольцами	без защитных колец, футеровка полиуретаном		
20	50	105	14/4	158	150	193	3,8
25	57	115	14/4	158	150	198	4,0
32	65	135	18/4	202	194	214	5,8
40	75	145	18/4	202	194	222	7,0
50	87	160	18/4	203	195	236	8,9
65	109	180	18/8	220	212	256	11,4
80	120	195	18/8	230	222	273	14
100	149	230	22/8	251	243	300	20
150	202	300	26/8	324	316	365	36,4

Рис.Б.6. Вид расходомера исполнений ЭРСВ-ХХ5Ф типоразмеров DN20...DN150 с корпусом измерительного блока и кожухом ППР, выполненными из металла, с проточной частью, футерованной фторопластом.

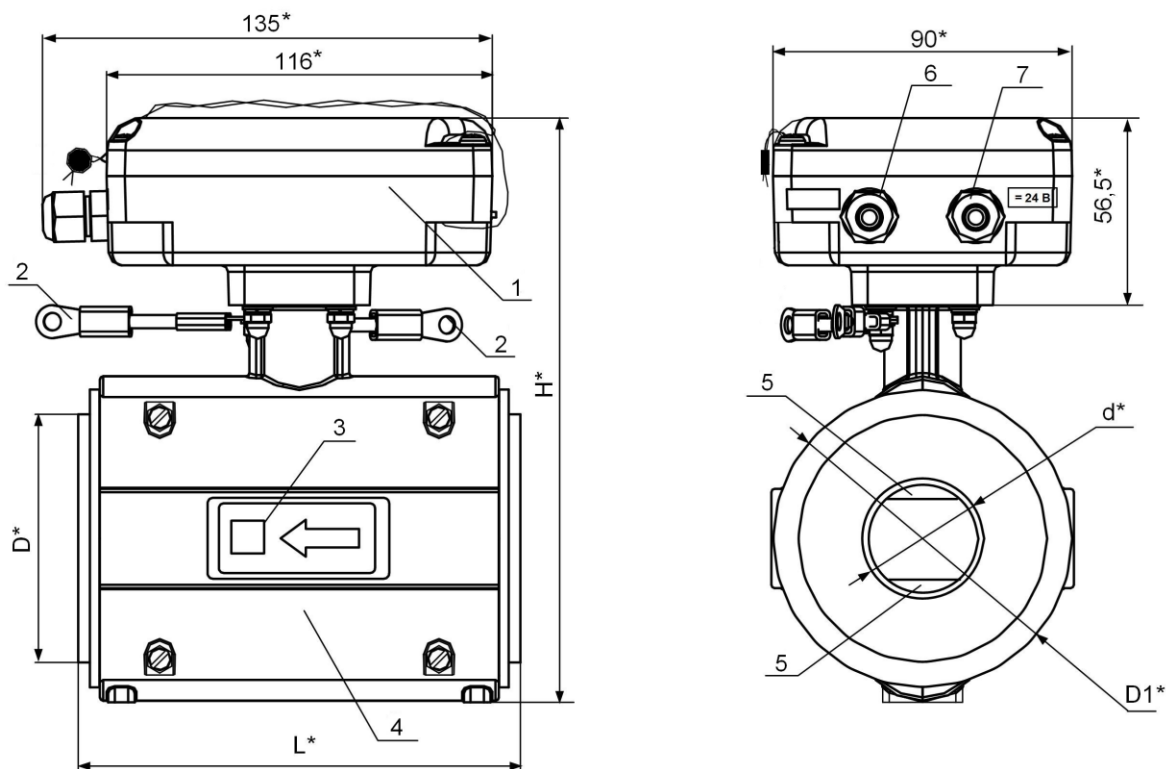


* - справочный размер

1 – измерительный блок; 2 – электрические проводники для соединения корпуса ЭМР с трубопроводом; 3 – первичный преобразователь расхода; 4 – защитные кольца; 5 – рым-болт; 6 – гермоввод кабеля связи; 7 – гермоввод кабеля питания; 8 – электроды.

DN	D*, мм	D ₁ *, мм	d1, мм/N	L*, мм		H*, мм	Масса, не более, кг
				с защитными кольцами	без защитных колец, футеровка полиуретаном		
200	258	358	26/12	362	344	427	59,0
300	362	485	30/16	514	496	542	120,4

Рис.Б.7. Вид расходомера исполнений ЭРСВ-ХХ5Ф типоразмеров DN200 и DN300 с корпусом измерительного блока и кожухом ППР, выполненными из металла, с проточной частью, футерованной фторопластом.

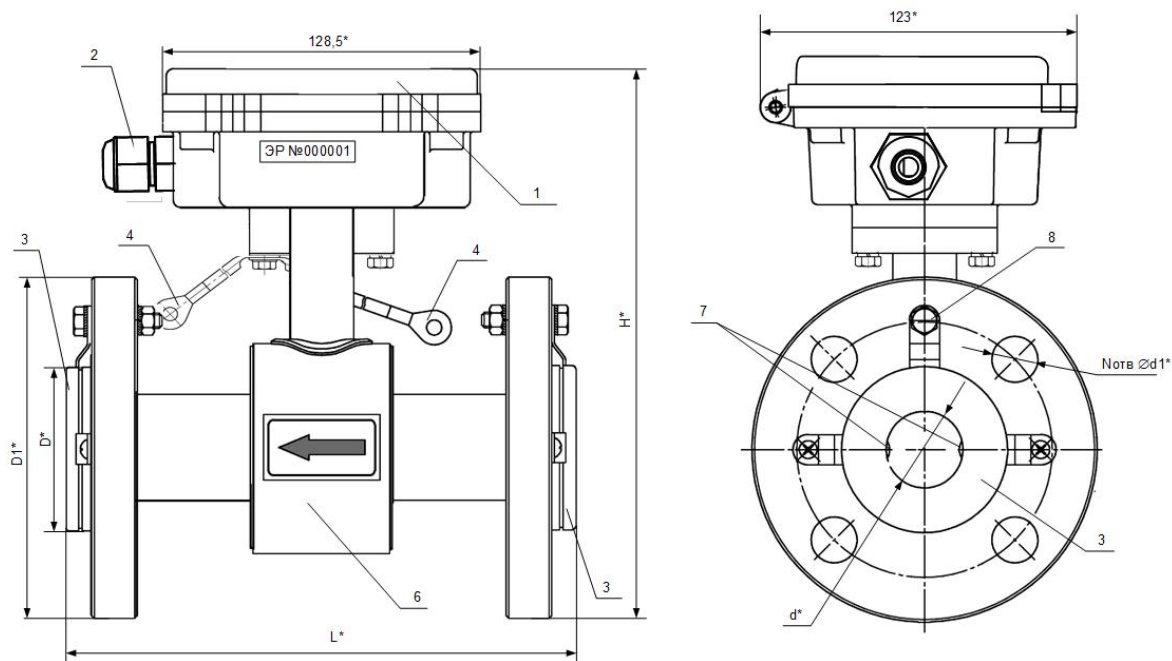


* - справочный размер

1 – измерительный блок; 2 – электрические переключатели для соединения корпуса ЭМР с трубопроводом; 3 – наклейка для исполнений на малые расходы (знак «□» свидетельствует о наличии сужающих вставок); 4 – первичный преобразователь расхода; 5 – сужающие вставки 6 – гермоввод кабеля связи; 7 – гермоввод кабеля питания.

DN	d*, мм	D*, мм	D1*, мм	L*, мм	H*, мм	Масса, не более, кг
25	21	57,5	73	113	160	1,0
32	25	65	82	123	168	1,2
50	42	87	102	153	188	1,8

Рис.Б.8. Вид расходомера исполнений ЭРСВ-Х40Л (для работы на малых расходах) с корпусом измерительного блока, кожухом ППР и проточной частью, выполненными из пластика.

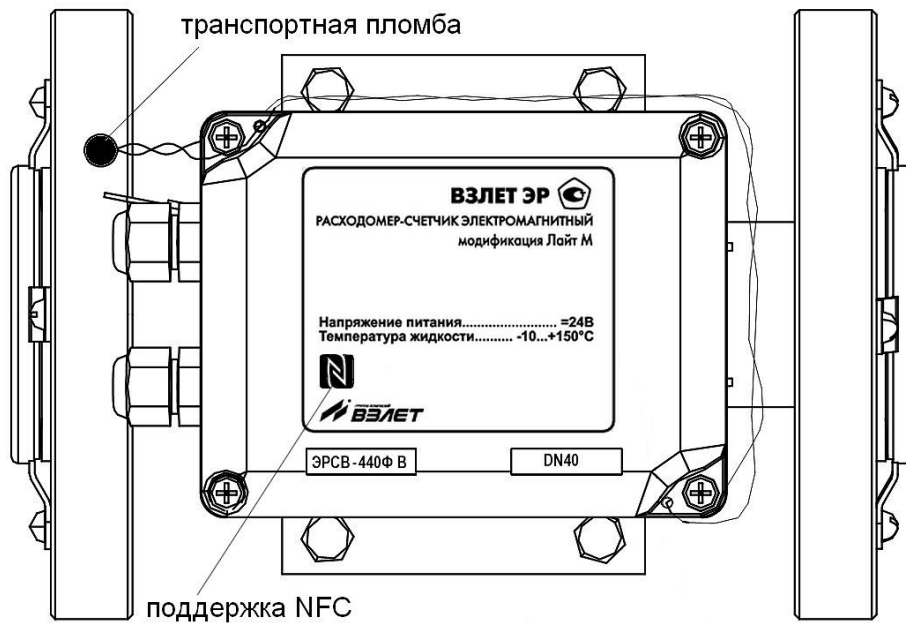


* – справочный размер

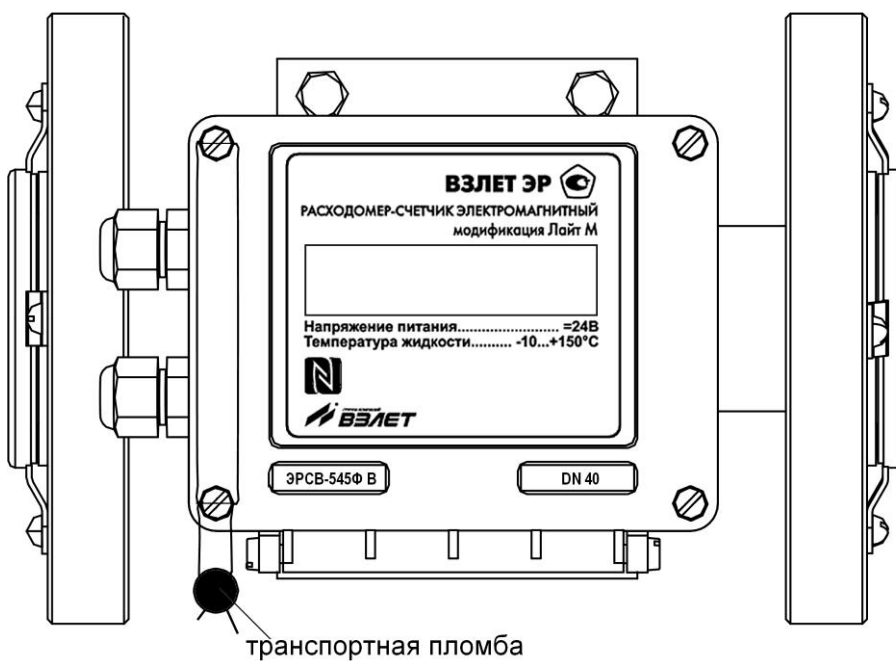
1 – измерительный блок; 2 – гермоввод кабеля питания и связи (кабель условно не показан); 3 – защитные кольца; 4 – электрические проводники для соединения корпуса ЭМР с трубопроводом; 5 – винт крепления электрических проводников; 6 – первичный преобразователь расхода; 7 – электроды; 8 – дополнительный заземляющий элемент.

DN	d*, мм	D*, мм	D1*, мм	L*, мм	H*, мм	d1*, мм	N	Масса, не более, кг
15	14	39	95	136	186	14	4	4,2
20	19	50	105	154	198	14	4	4,5
25	24	57	115	155	203	14	4	4,7
32	29	65	135	201	218	18	4	6,7
40	39	75	145	201	228	18	4	7,6
50	48	87	160	201	240	18	4	9,5
65	61	109	180	220	260	18	8	12,0
80	74	120	195	230	274	18	8	14,7
100	90	149	230	251	303	22	8	20,0
150	139	202	300	322	366	26	8	38,0
200	194	258	358	360	425	26	12	60,0
300	295	362	485	512	545	30	16	99,0

Рис.Б.9. Вид расходомера исполнения ЭРСВ-4Х8Ф (код степени защиты IP68) с корпусом измерительного блока и кожухом ППР, выполненными из металла, с проточной частью, футерованной фторопластом.



а) корпус измерительного блока выполнен из пластмассы



б) корпус измерительного блока выполнен из металла

Рис.Б.10. Вид сверху измерительных блоков расходомера фланцованного исполнения.

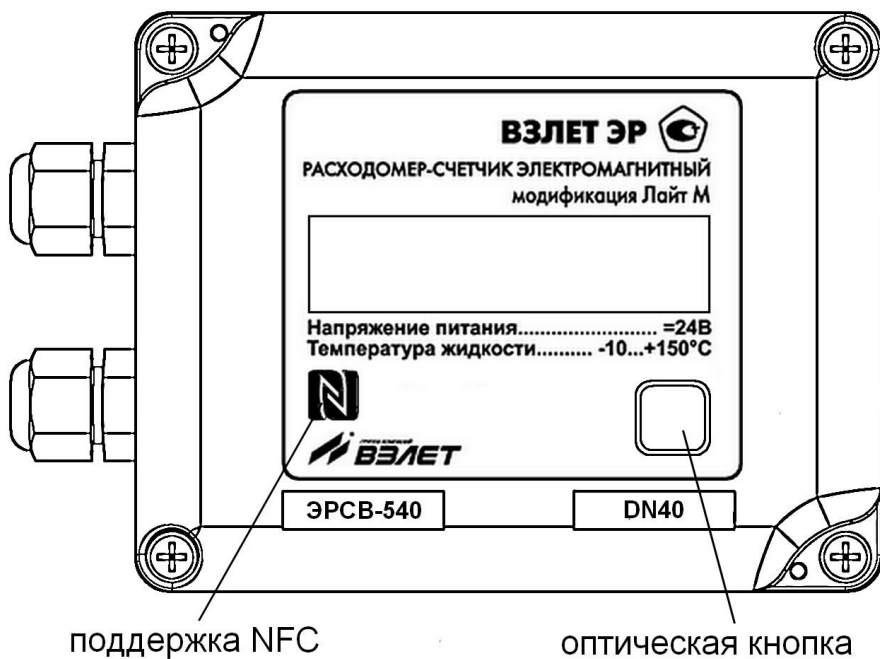
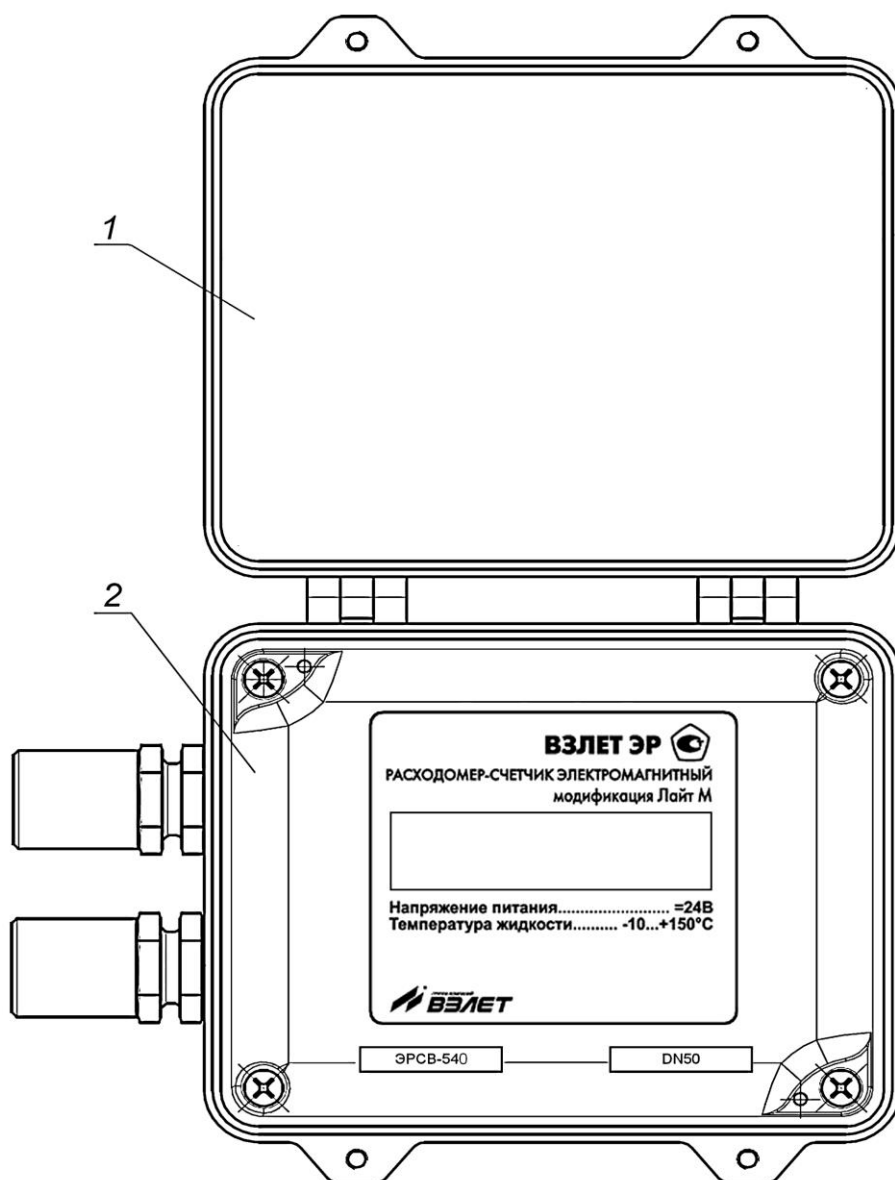


Рис.Б.11. Вид сверху измерительного блока расходомера в корпусе из пластмассы, с RFID-меткой и оптической кнопкой.



1 – внешняя откидная крышка; 2 – внутренняя крышка.

Рис.Б.12. Вид сверху измерительного блока расходомера в металлическом корпусе с внешней откидной крышкой.

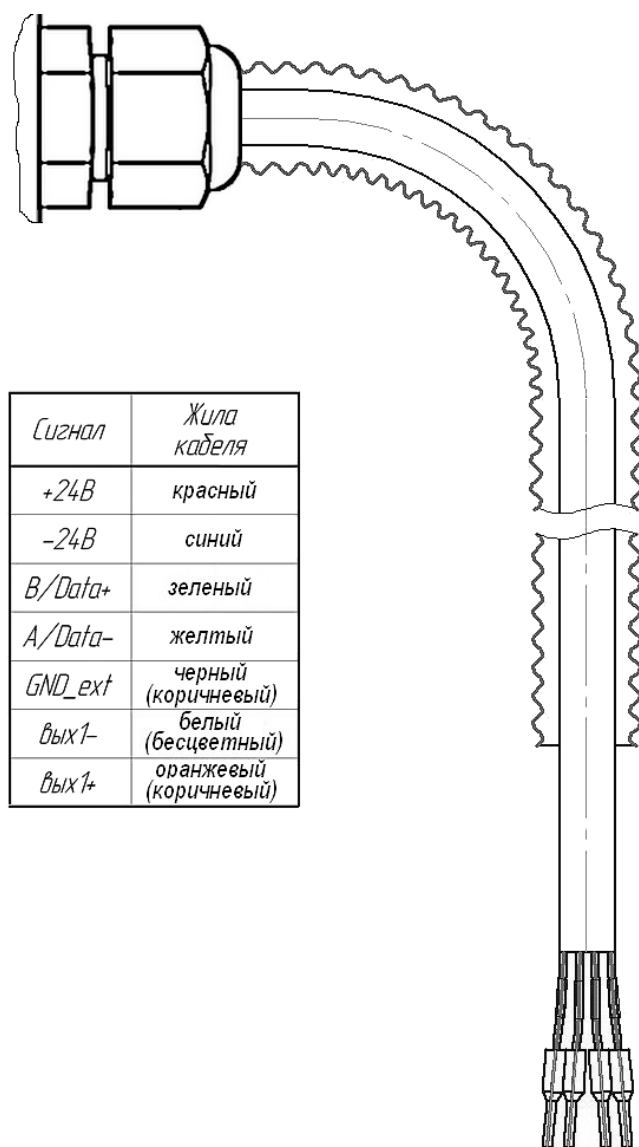
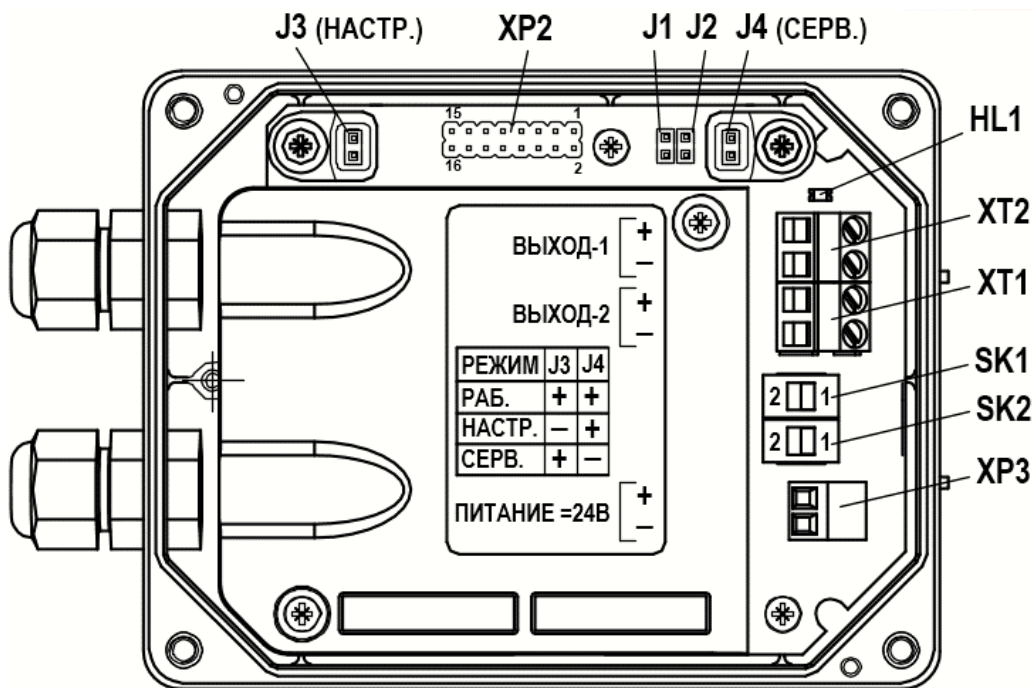
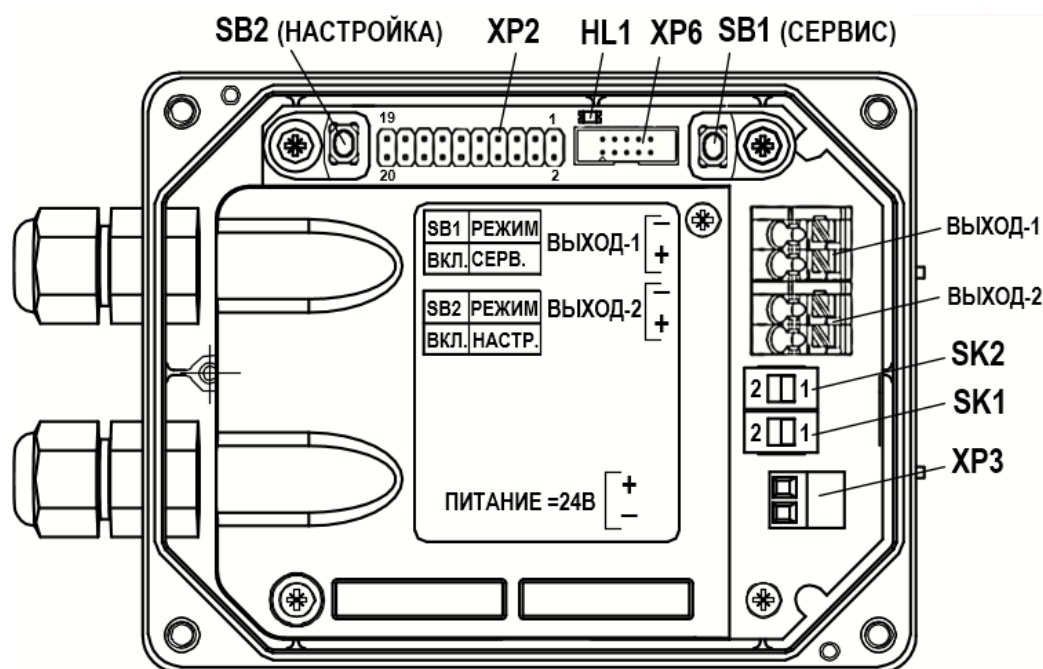


Рис.Б.13. Кабель питания и связи расходомеров со степенью защиты IP68.



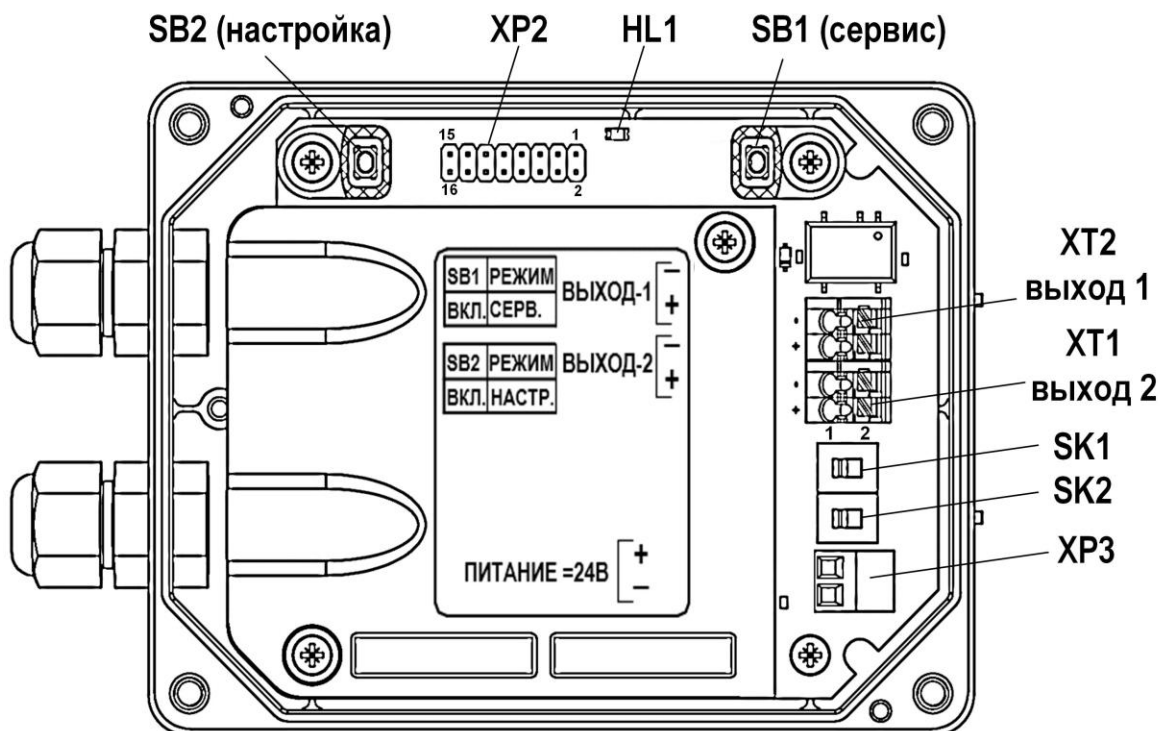
- HL1 – светодиод индикации статуса работы расходомера;*
- J1, J2 – контактные пары назначения константы преобразования универсального выхода №1;*
- J3 – контактная пара разрешения модификации настроечных параметров;*
- J4 – контактная пара разрешения модификации сервисных параметров;*
- XP2 – разъем подключения шлейфа модуля интерфейсов или адаптера USB-ЭР;*
- XP3 – разъем подключения кабеля питания =24В;*
- XT1 – контактная колодка универсального выхода №2;*
- XT2 – контактная колодка универсального выхода №1;*
- SK1 – переключатель установки режима работы универсального выхода №1(положения: 1 – ACTIVE, 2 – PASSIVE);*
- SK2 – переключатель установки режима работы универсального выхода №2 (положения: 1 – ACTIVE, 2 – PASSIVE).*

Рис.Б.14. Вид измерительного блока без лицевой панели (установлен модуль обработки ШКСД.408843.024 с контактными парами назначения константы преобразования универсального выхода №1).



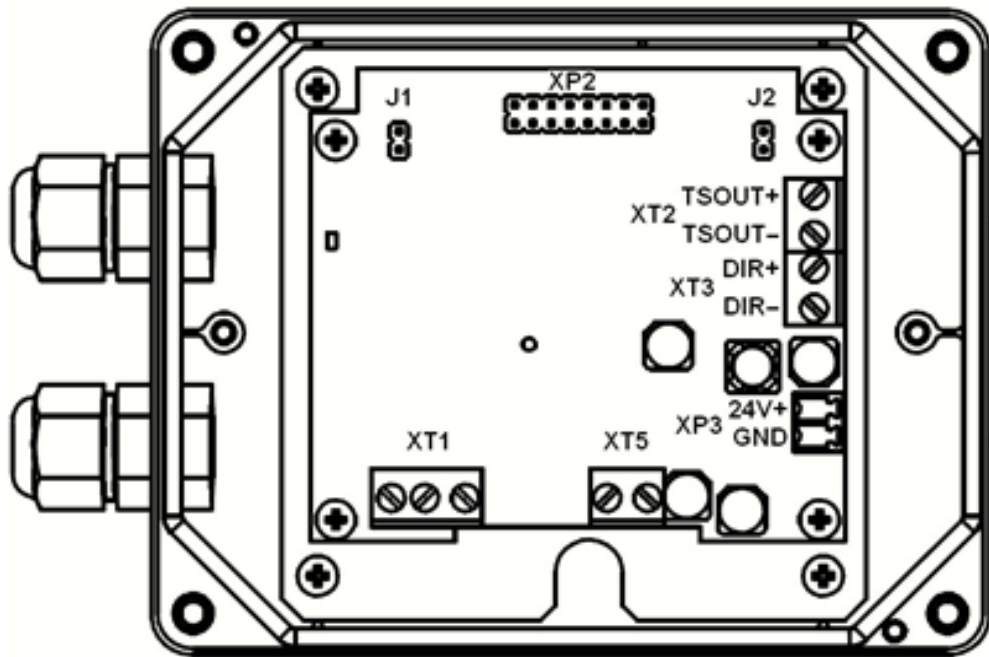
- HL1 – светодиод индикации статуса работы расходомера;*
SB1 – кнопка включения режима СЕРВИС;
SB2 – кнопка включения режима НАСТРОЙКА;
XP2 – разъем подключения адаптера USB-ЭР;
XP3 – разъем подключения кабеля питания =24В;
XP6 – разъем подключения шлейфа модуля интерфейсов;
SK1 – переключатель установки режима работы универсального выхода №2 (положения: 1 – ACTIVE, 2 – PASSIVE);
SK2 – переключатель установки режима работы универсального выхода №1 (положения: 1 – ACTIVE, 2 – PASSIVE);
ВЫХОД-1 – контактная колодка универсального выхода №1;
ВЫХОД-2 – контактная колодка универсального выхода №2.

Рис.Б.15а. Вид измерительного блока без лицевой панели (установлен модуль обработки ШКСД.408843.055 Вер.3 с кнопками переключения режимов работы расходомера).



- HL1 – светодиод индикации статуса работы расходомера;*
SB1 – кнопка включения режима СЕРВИС;
SB2 – кнопка включения режима НАСТРОЙКА;
ХТ2 выход 1 – контактная колодка универсального выхода №1;
ХТ1 выход 2 – контактная колодка универсального выхода №2;
XP2 – разъем подключения шлейфа модуля интерфейсов, модуля RFID или адаптера USB-ЭР;
XP3 – разъем подключения кабеля питания =24В;
SK1 – переключатель установки режима работы универсального выхода №2 (положения: 1 – ACTIVE, 2 – PASSIVE);
SK2 – переключатель установки режима работы универсального выхода №1 (положения: 1 – ACTIVE, 2 – PASSIVE);

Рис.Б.15б. Вид измерительного блока без лицевой панели (установлен модуль обработки ШКСД.408843.055 Вер.3.1 с кнопками переключения режимов работы расходомера).



J1 – контактная пара разрешения модификации настроечных параметров;

J2 – контактная пара разрешения модификации сервисных параметров;

XP2 – разъем подключения шлейфа адаптера сигналов USB-ЭР или модуля установки активного режима универсальных выходов;

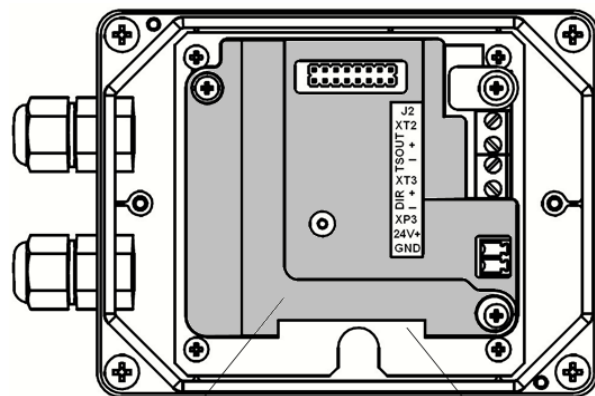
XP3 – разъем подключения кабеля питания =24В;

XT2 – контактная колодка универсального выхода №1;

XT3 – контактная колодка универсального выхода №2;

XT1, XT5 – технологические контактные элементы.

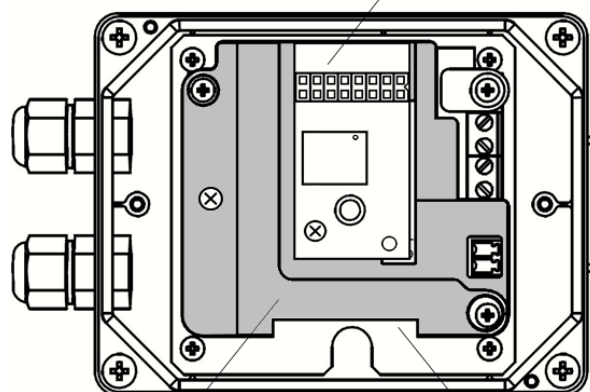
Рис.Б.16. Вид измерительного блока без защитного экрана (установлен модуль обработки ШКСД.408843.005).



Защитный экран Модуль обработки

а) без модуля активного режима универсальных выходов

Модуль активного режима
универсальных выходов



Защитный экран Модуль обработки

б) с модулем активного режима универсальных выходов

Рис.Б.17. Вид измерительного блока с защитным экраном (установлен модуль обработки ШКСД.408843.005).

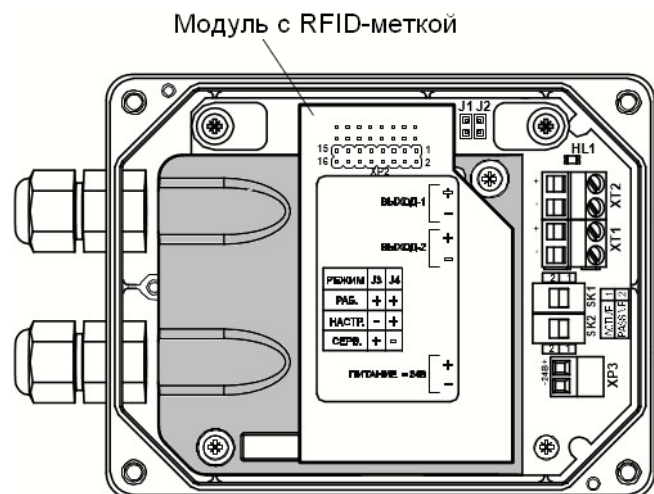
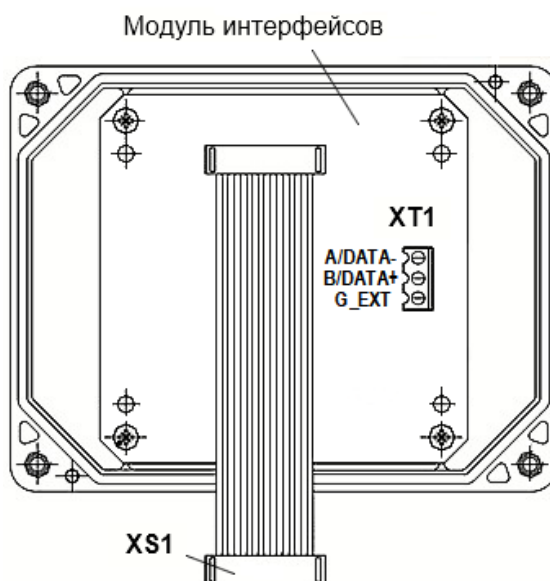


Рис.Б.18. Вид модуля с RFID-меткой, установленного в измерительный блок



*XS1 – разъем подключения к модулю обработки;
 XT1 – контактная колодка интерфейса RS-485.*

Рис.Б.19. Вид сзади лицевой панели с установленным модулем интерфейсов.

ПРИЛОЖЕНИЕ В. Схемы окончных каскадов универсальных выходов

Оконечные каскады универсальных выходов расходомера выполнены по одинаковой схеме, приведенной на рис.В.1. В скобках на схеме указаны обозначения контактных пар, контактов разъема и наименования сигналов для универсального выхода №2.

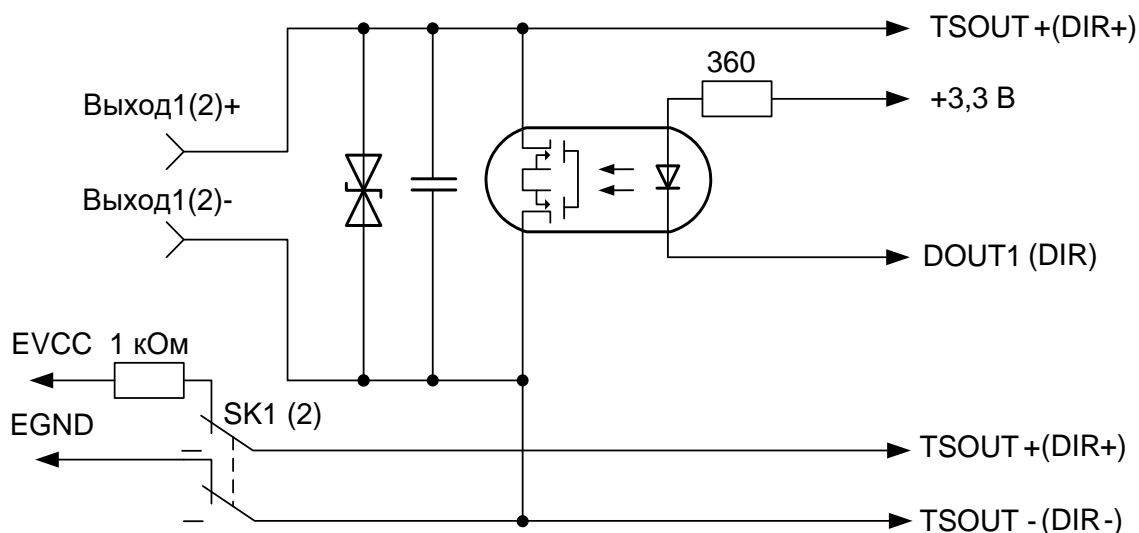


Рис.В.1. Схема окончного каскада универсальных выходов.

Для установленного значения **Активный уровень – Высокий** наличие импульса на выходе в частотном и импульсном режимах, а также наличие события в логическом режиме соответствует разомкнутое состояние электронного ключа. При отсутствии импульса и отсутствии события электронный ключ замкнут.

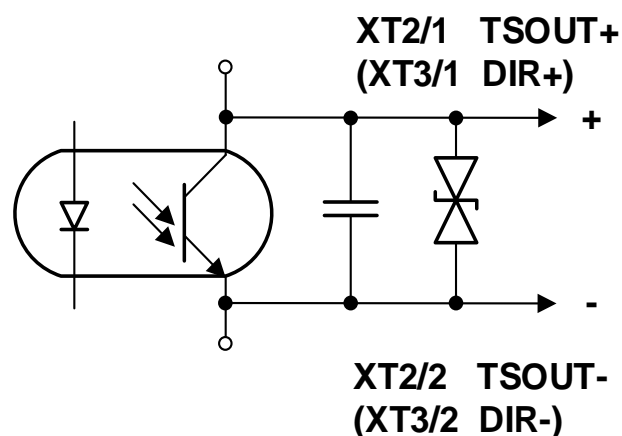
Для установленного значения **Активный уровень – Низкий** состояния электронного ключа обратные.

В активном режиме напряжение на выходе при отсутствии импульса, а также соответствующее уровню **Высокий** в логическом режиме может быть от 2,4 до 5,0 В. При наличии импульса и при уровне **Низкий** в логическом режиме – напряжение на выходе не более 0,5 В. Работа выхода в активном режиме допускается на нагрузку с сопротивлением не менее 1 кОм.

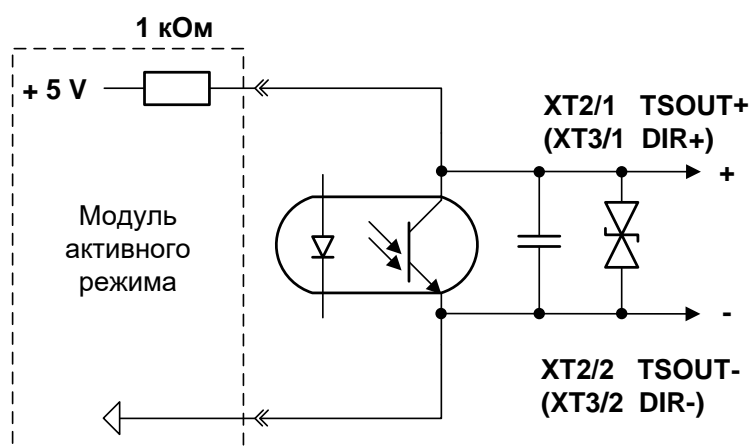
Перевод универсальных выходов в активный режим осуществляется переключателями SK1 и SK2 на модуле обработки расходомера.

В пассивном режиме допускается питание от внешнего источника напряжением постоянного тока от 3 до 30 В. Допустимое значение коммутируемого тока нагрузки не более 150 мА.

Длина линии связи – до 300 м.



а) пассивный режим работы

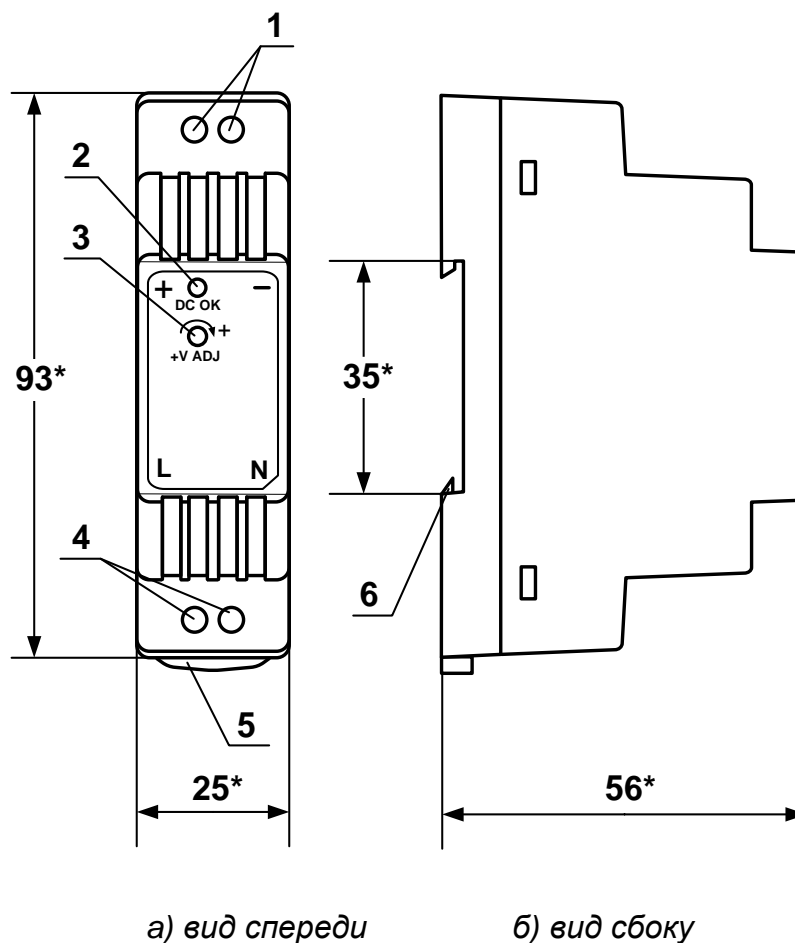


б) активный режим работы

Рис.В.2. Схемы оконечных каскадов универсальных выходов (модуль обработки ШКСД.408843.005).

Перевод универсальных выходов в активный режим осуществляется установкой на модуль обработки дополнительного модуля активного режима универсальных выходов.

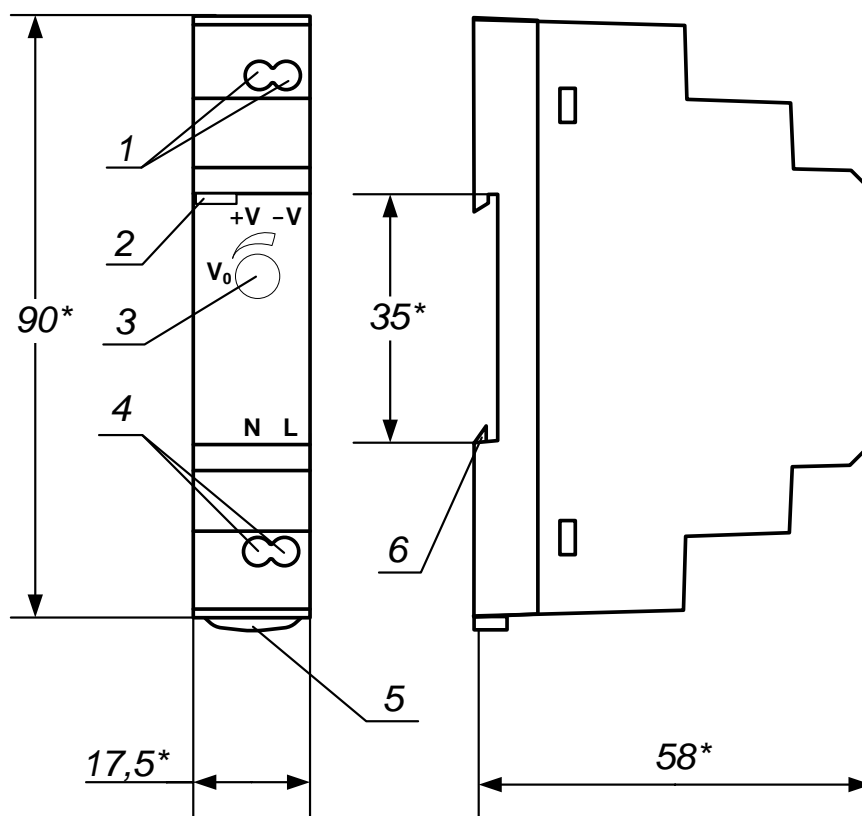
ПРИЛОЖЕНИЕ Г. Источники вторичного питания



* - справочный размер

1 – винты контактной колодки выходного напряжения =24 В;
2 – светодиодный индикатор включения источника вторичного питания; 3 – винт подстройки выходного напряжения; 4 – винты контактной колодки подключения напряжения питания ~220 В 50 Гц (L – линия, N – нейтраль); 5 – серьяга для освобождения защелки; 6 – защелка для крепления на DIN-рейке.

Рис.Г.1. Источник вторичного питания серии DR-15-24 (=24 В 15 Вт).



а) вид спереди

б) вид сбоку

* - справочный размер

1 – винты контактной колодки выходного напряжения =24 В;
 2 – светодиодный индикатор включения источника вторичного питания; 3 – винт подстройки выходного напряжения; 4 – винты контактной колодки подключения напряжения питания ~220 В 50 Гц (L – линия, N – нейтраль); 5 – серьга для освобождения защелки; 6 – защелка для крепления на DIN-рейке.

Рис.Г.2. Источник вторичного питания серии HDR-15-24 (=24 В 15 Вт).

ПРИЛОЖЕНИЕ Д. Рекомендуемые настройки выходов расходомера при подключении к тепловычислителю «ВЗЛЕТ ТСРВ»

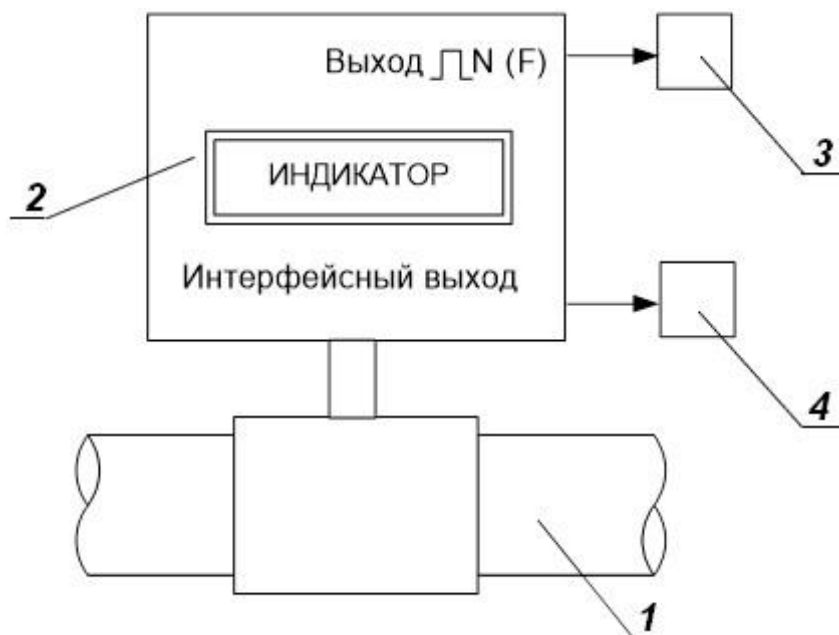
1. Универсальные выходы расходомера «ВЗЛЕТ ЭР» модификации «Лайт М» исполнений ЭРСВ-4X0(5X0)Л/Ф при подключении к тепловычислителю «ВЗЛЕТ ТСРВ» исполнений ТСРВ-024, -024М, -025, -026, -026М, -027, -042, -043 могут настраиваться для работы как в активном, так и пассивном режиме. При этом для входов тепловычислителя должен устанавливаться соответственно пассивный либо активный режим работы, то есть соблюдаться конфигурация «активный выход – пассивный вход» либо «пассивный выход – активный вход».
В случае необходимости контроля наличия питания расходомера следует установить конфигурацию «активный выход – пассивный вход».
2. При подключении к тепловычислителю «ВЗЛЕТ ТСРВ» исполнения ТСРВ-033 с целью экономии ресурса его встроенной батареи питания рекомендуется использовать конфигурацию «активный выход – пассивный вход».
3. Следует также учитывать, что в тепловычислителе «ВЗЛЕТ ТСРВ» исполнения ТСРВ-034 при установленном активном режиме входа максимальная допустимая частота поступающих импульсов составляет 10 Гц, а при установленном пассивном режиме – 100 Гц.

ВНИМАНИЕ! В соответствии с рекомендациями СНиП 41-01-2003 (СП 60.13330.2012), скорость движения теплоносителя в трубопроводах систем внутреннего теплоснабжения не может превышать 5 м/с. В связи с этим, максимальное значение частоты на универсальном выходе №1 расходомеров при выпуске из производства соответствует величине расхода, равной $0,5 \cdot Q_{\text{наиб}}$. (см. табл.1). При увеличении расхода свыше значения $0,5 \cdot Q_{\text{наиб}}$ расходомер выдает сигнал о нештатной ситуации: «Ошибка выхода 1».

При этом на универсальном выходе №2 максимальное значение частоты соответствует величине расхода, равной $Q_{\text{наиб}}$.

ПРИЛОЖЕНИЕ Е. Приложения к методике поверки

(обязательное)



1 – трубопровод поверочной установки; 2 – расходомер; 3 – счетчик импульсов (частотомер); 4 – персональный компьютер.

Рис.Е.1. Схема соединений при поверке расходомера «ВЗЛЕТ ЭР» модификации «Лайт М».

Протокол поверки расходомера «ВЗЛЕТ ЭР»
модификации «Лайт М»

Заводской номер _____ Год выпуска _____

Вид поверки _____

Наименование операций	Пункт документа по поверке	Отметка о соответствии	Примечание
1. Внешний осмотр.	5.8.1.		
2. Опробование	5.8.2.		
3. Подтверждение соответствия программного обеспечения расходомера	5.8.3.		
4. Определение погрешности расходомера при измерении объема и среднего объемного расхода.	5.8.4.		

Расходомер признан _____ к эксплуатации
(годен, не годен)

Дата поверки «__» _____ 20__ г.

Поверитель _____ / _____ /
(подпись) (Ф.И.О.)

ПРИЛОЖЕНИЕ Ж. Полная кодификация расходомеров

Исполнение ЭРСВ-XXXX XXX.

а б в г д е

а. Код по конструктивному исполнению измерительного блока расходомера:

- 4 – исполнение без индикатора;
- 5 – исполнение с индикатором.

б. Код по динамическому диапазону (отношение наибольшего расхода к наименьшему) при прямом направлении потока измеряемой жидкости:

- 1 – 1:100;
- 4 – 1:250;
- 5 – 1:300;
- 7 – 1:500.

в. Код по области применения:

- 0 – общепромышленное;
- 1 – интерфейс RS-485;
- 5 – для особых условий;
- 8 – степень защиты IP68.

г. Код по способу монтажа ППР в трубопровод:

- Л – под присоединение типа «сэндвич»;
- Ф – фланцованное исполнение.

д. Код по нормируемым пределам допускаемых относительных погрешностей при измерении среднего объемного расхода (объема) при прямом направлении потока измеряемой жидкости. Возможны одна или две позиции (см. табл.Ж.1.):

- A – $\pm 1\%$;
- B – $\pm 2\%$;
- C – $\pm 5\%$.

е. Код по нормируемым пределам допускаемых относительных погрешностей при измерении среднего объемного расхода (объема) и динамическому диапазону при обратном направлении потока измеряемой жидкости:

Р – пределы допускаемых относительных погрешностей при измерении среднего объемного расхода (объема) и динамические диапазоны при прямом и обратном направлении потока измеряемой жидкости эквивалентны. Возможны одна или две позиции (см. табл.Ж.2.);

Индекс Р отсутствует – пределы допускаемых относительных погрешностей при измерении среднего объемного расхода (объема) в обратном направлении – $\pm 2\%$ в динамическом диапазоне 1:100.

Пределы допускаемых относительных погрешностей расходомеров исполнений ЭРСВ-XXXX при измерении среднего объемного расхода (объема) приведены в табл. Ж.1.

Таблица Ж.1.

Исполнения расходомеров	Пределы допускаемых относительных погрешностей при измерении среднего объемного расхода (объема)	Диапазон измеряемого среднего объемного расхода	Пределы допускаемых относительных погрешностей при измерении среднего объемного расхода (объема)	Диапазон измеряемого среднего объемного расхода
	при прямом направлении потока измеряемой жидкости		при обратном направлении потока измеряемой жидкости	
ЭРСВ-Х10Х А	± 1,0 %	от 0,01·Q _{наиб} до Q _{наиб} (1:100)	± 2,0 %	от 0,01·Q _{наиб} до Q _{наиб} (1:100)
ЭРСВ-Х4ХХ А	± 1,0 %			
ЭРСВ-Х4ХХ В	± 2,0 %			
ЭРСВ-Х4ХХ АВ	± 1,0 %			
	± 2,0 %			
ЭРСВ-Х50Х А	± 1,0 %			
ЭРСВ-Х50Х В	± 2,0 %			
ЭРСВ-Х50Х АВ	± 1,0 %			
	± 2,0 %			
ЭРСВ-Х7ХХ В	± 2,0 %			
ЭРСВ-Х7ХХ ВС	± 2,0 %			
	± 5,0 %			

Пределы допускаемых относительных погрешностей расходомеров исполнений ЭРСВ-XX0XP при измерении среднего объемного расхода (объема) приведены в табл. Ж.2.

Таблица Ж.2.

Исполнения расходомеров	Пределы допускаемых относительных погрешностей при измерении среднего объемного расхода (объема)	Диапазон измеряемого среднего объемного расхода
	при прямом и обратном направлении потока измеряемой жидкости	
ЭРСВ-Х10Х АР	± 1,0 %	от 0,01·Q _{наиб} до Q _{наиб} (1:100)
ЭРСВ-Х4ХХ АР	± 1,0 %	от 0,004·Q _{наиб} до Q _{наиб} (1:250)
ЭРСВ-Х4ХХ ВР	± 2,0 %	от 0,004·Q _{наиб} до Q _{наиб} (1:250)
ЭРСВ-Х4ХХ АВР	± 1,0 %	от 0,01·Q _{наиб} до Q _{наиб} (1:100)
	± 2,0 %	от 0,004·Q _{наиб} до 0,01·Q _{наиб} (от 1:250 до 1:100)
ЭРСВ-Х50Х АР	± 1,0 %	от 0,0033·Q _{наиб} до Q _{наиб} (1:300)
ЭРСВ-Х50Х ВР	± 2,0 %	от 0,0033·Q _{наиб} до Q _{наиб} (1:300)
ЭРСВ-Х50Х АВР	± 1,0 %	от 0,01·Q _{наиб} до Q _{наиб} (1:100)
	± 2,0 %	от 0,003·Q _{наиб} до 0,01·Q _{наиб} (от 1:300 до 1:100)
ЭРСВ-Х7ХХ ВР	± 2,0 %	от 0,002·Q _{наиб} до Q _{наиб} (1:500)
ЭРСВ-Х7ХХ ВСР	± 2,0 %	от 0,004·Q _{наиб} до Q _{наиб} (1:250)
	± 5,0 %	от 0,002·Q _{наиб} до 0,004·Q _{наиб} (от 1:500 до 1:250)

rel_er.xxxLFM_doc2.27