



ИСТОЧНИК  
ВТОРИЧНОГО ПИТАНИЯ  
**ВЗЛЕТ ИВП**



**РУКОВОДСТВО ПО ЭКСПЛУАТАЦИИ**  
В41.30-10.00 РЭ



Россия, Санкт-Петербург

**Система менеджмента качества АО «Взлет»  
сертифицирована на соответствие  
ГОСТ Р ИСО 9001-2015 (ISO 9001:2015)  
органом по сертификации ООО «Тест-С.-Петербург»,  
на соответствие СТО Газпром 9001-2018  
органом по сертификации АС «Русский Регистр»**



**АО «ВЗЛЕТ»**

ул. Трефолева, 2 БМ, г. Санкт-Петербург, РОССИЯ, 198097

E-mail: [mail@vzljot.ru](mailto:mail@vzljot.ru)

[www.vzljot.ru](http://www.vzljot.ru)

---

**Call-центр ☎ 8 - 8 0 0 - 3 3 3 - 8 8 8 - 7**

бесплатный звонок оператору

для соединения со специалистом по интересующему вопросу

## СОДЕРЖАНИЕ

ВВЕДЕНИЕ.....	4
ГАРАНТИИ ИЗГОТОВИТЕЛЯ .....	5
1. ОПИСАНИЕ И РАБОТА.....	6
1.1. Назначение.....	6
1.2. Технические характеристики.....	6
1.3. Состав.....	8
1.4. Устройство и работа .....	9
1.4.1. Принцип работы.....	9
1.4.2. Конструкция.....	9
1.5. Маркировка.....	10
2. ИСПОЛЬЗОВАНИЕ ПО НАЗНАЧЕНИЮ.....	12
2.1. Эксплуатационные ограничения.....	12
2.2. Меры безопасности .....	12
3. МОНТАЖ.....	13
3.1. Подготовка к монтажу.....	13
3.2. Монтаж ИВП .....	13
4. ВВОД В ЭКСПЛУАТАЦИЮ.....	13
5. ТЕХНИЧЕСКОЕ ОБСЛУЖИВАНИЕ .....	16
6. ВОЗМОЖНЫЕ НЕИСПРАВНОСТИ .....	17
7. УПАКОВКА, ХРАНЕНИЕ И ТРАНСПОРТИРОВАНИЕ.....	18
ПРИЛОЖЕНИЕ А. Внешний вид источника вторичного питания.....	19

Настоящий документ распространяется на источник вторичного питания «ВЗЛЕТ ИВП» исполнения ИВП-24.24 и предназначен для ознакомления с устройством и порядком его эксплуатации.

В связи с постоянной работой по усовершенствованию изделия в источнике питания возможны отличия от настоящего руководства, не влияющие на функциональные возможности изделия.

## ПЕРЕЧЕНЬ ПРИНЯТЫХ СОКРАЩЕНИЙ

ИВП            - источник вторичного питания;  
ПУЭ            - правила устройства электроустановок.

\* \* \*

• *Источник вторичного питания «ВЗЛЕТ ИВП» соответствует требованиям Технического регламента Таможенного союза ТР ТС 004/2011 «О безопасности низковольтного оборудования» и ТР ТС 020/2011 «Электромагнитная совместимость технических средств».*

Удостоверяющие документы размещены на сайте [www.vzljot.ru](http://www.vzljot.ru).

## ГАРАНТИИ ИЗГОТОВИТЕЛЯ

- I. Изготовитель гарантирует соответствие источников вторичного питания «ВЗЛЕТ ИВП» техническим условиям в пределах гарантийного срока, указанного в паспорте на изделие, при соблюдении следующих условий:
1. Хранение, транспортирование, монтаж и эксплуатация изделия осуществляются в соответствии с требованиями эксплуатационной документации.
  2. Монтаж и пусконаладочные работы проведены специализированной организацией, сотрудники которой прошли обучение на предприятии-изготовителе, и имеют сертификат на выполнение данного вида работ.
- II. В случае выхода оборудования из строя, гарантийный ремонт производится в головном или региональных сервисных центрах, авторизованных по работе с оборудованием торговой марки Взлет, при соблюдении условий эксплуатации и требований, указанных в эксплуатационной документации.
- III. Изготовитель не несет гарантийных обязательств в следующих случаях:
- а) отсутствует паспорт на изделие;
  - б) изделие имеет механические повреждения;
  - в) изделие хранилось, транспортировалось, монтировалось или эксплуатировалось с нарушением требований эксплуатационной документации на изделие;
  - г) изделие подвергалось разборке или доработке;
  - д) гарантия не распространяется на расходные материалы и детали, имеющие ограниченный срок службы.

Информация по сервисному обслуживанию представлена на сайте [http: www.vzljot.ru](http://www.vzljot.ru) в разделе **Сервис**.

# 1. ОПИСАНИЕ И РАБОТА

## 1.1. Назначение

Источник вторичного питания ВЗЛЕТ ИВП исполнения ИВП-24.24 (далее – ИВП) предназначен для преобразования сетевого напряжения переменного тока 90-264 В 50 Гц в стабилизированное напряжение постоянного тока  $24 \text{ В} \pm 2\%$  с гальванической изоляцией выходных цепей от питающей сети.

## 1.2. Технические характеристики

1.2.1. Основные технические характеристики ИВП приведены в табл.1.

Таблица 1

Наименование параметра	Значение параметра
Входное напряжение переменного тока, В	90-264
Выходное напряжение постоянного тока, В	$24 \pm 0,48$
Максимальный выходной ток, А / выходная мощность, Вт	1 / 24
Пульсации выходного напряжения (от пика до пика), мВ*	120
Максимальный потребляемый ток ИВП при номинальном напряжении сети и максимальной нагрузке, не более, А	0,27
Нестабильность выходного напряжения по сети, не более, В	0,048
Нестабильность выходного напряжения по нагрузке, не более, В	0,12
Напряжение гальванической изоляции, В:	
- между входными и выходными цепями	3250
- между входными цепями и корпусом	2100
Сопротивление изоляции, не менее, МОм:	
- между входными и выходными цепями	20
- между входными цепями и корпусом	20
Защита от перегрузки по выходу	да

\* - значения пульсаций указаны для выходной мощности от 10 до 100 %.

1.2.2. Эксплуатационные параметры:

- средняя наработка на отказ – 100 000 ч;
- средний срок службы – 12 лет.

1.2.3. ИВП соответствует требованиям ГОСТ Р 52931 по устойчивости:

- к воздействию температуры и влажности окружающей среды – группе В4 (диапазон температур от +5 до +50 °С, относительная

влажность воздуха до 80 % при +35 °С и более низких температурах, без конденсации влаги);

- к механическим воздействиям – группе N2 (диапазон частот от 10 до 55 Гц при постоянной амплитуде 0,35 мм);
- к атмосферному давлению – группе Р2 (диапазон давления от 66 до 106,7 кПа).

Степень защиты ИВП соответствует коду IP40 по ГОСТ 14254. Для эксплуатации в особых (тяжелых) условиях ИВП выпускается со степенью защиты IP65.

1.2.4. В части электромагнитной совместимости ИВП устойчив:

- к колебаниям напряжения электропитания по ГОСТ Р 51317.4.14 (3 степень жесткости);
- к динамическим изменениям напряжения электропитания по ГОСТ 30804.4.11 (класс электромагнитной обстановки – 3);
- к изменениям частоты питающего напряжения по ГОСТ 51317.4.28 (4 степень жесткости);
- к наносекундным импульсным помехам по ГОСТ 30804.4.4 (3 степень жесткости);
- к микросекундным импульсным помехам большой энергии по ГОСТ Р 51317.4.5 (3 степень жесткости).

***ВНИМАНИЕ! ИВП по уровню создаваемых промышленных радиопомех относится к оборудованию класса А по ГОСТ 30805.22. При использовании в бытовой обстановке это оборудование может нарушать функционирование других технических средств в результате создаваемых промышленных радиопомех. В этом случае от пользователя может потребоваться принятие адекватных мер.***

ИВП по способу защиты человека от поражения электрическим током относятся к I классу в соответствии с ГОСТ 12.2.007.0.

1.2.5. Вид и массогабаритные характеристики ИВП приведены в Приложении А.

### 1.3. Состав

Комплект поставки ИВП приведен в табл.2.

**Таблица 2**

Наименование	Количество	Примечание
1. Источник вторичного питания «ВЗЛЕТ ИВП-24.24»	1	
2. Кабель питания входной трехжильный	1	Примечание 1
3. Кабель питания выходной двухжильный	1	Примечание 2
4. Паспорт	1	
5. Руководство по эксплуатации		На сайте <a href="http://www.vzljot.ru">www.vzljot.ru</a>

**ПРИМЕЧАНИЯ:**

1. Поставляется по заказу (например, ШВВП 3×0,5мм<sup>2</sup>). Для ИВП со степенью защиты IP65 по заказу поставляется кабель GlobalFlex-JZ 3×0,5 мм<sup>2</sup>.
2. Поставляется по заказу (например, ШВВП 2×0,5мм<sup>2</sup>). Для ИВП со степенью защиты IP65 по заказу поставляется кабель GlobalFlex-OZ 2×0,5 мм<sup>2</sup>.



## 1.4. Устройство и работа

### 1.4.1. Принцип работы

Источник вторичного питания «ВЗЛЕТ ИВП» выполнен по типовой схеме обратноходового преобразователя с гальванической развязкой выхода. Стабилизация выходного напряжения при изменении входного питающего напряжения или тока нагрузки, осуществляется за счёт отрицательной обратной связи и широтно-импульсной модуляции силового каскада. Источник имеет автоматическую защиту выходных цепей от перегрузки по току.

### 1.4.2. Конструкция

Источник вторичного питания «ВЗЛЕТ ИВП» содержит печатную плату с контактными колодками, предназначенными для подключения входных и выходных кабелей питания. Плата размещается в корпусе, выполненном из алюминиевого сплава.

Доступ к контактным колодкам для подключения входного и выходного кабелей в ИВП со степенью защиты IP40 осуществляется со стороны нижней панели (см.рис.А.1 Приложения А). Рядом с контактными колодками выходного напряжения располагается индикатор работы ИВП (зеленого свечения).

В ИВП со степенью защиты IP65 подключение входного и выходного кабелей производится через гермовводы, расположенные на нижней панели изделия (рис.А.2). Нижняя панель закрывается крышкой с маркировкой гермовводов и степени защиты IP65 (рис.А.4).

Крепление ИВП со степенью защиты IP40 на объекте выполняется на DIN-рейку с помощью специальных кронштейнов, устанавливаемых на тыльной стороне корпуса ИВП. Крепление ИВП со степенью защиты IP65 производится с помощью кронштейна под DIN-рейку, установленного в верхней части корпуса ИВП.

## 1.5. Маркировка

Маркировка наносится на лицевую панель корпуса ИВП (рис.1) и содержит следующую информацию:

- наименование изделия;
- товарный знак изготовителя;
- знак сертификации технического регламента таможенного союза ТР ТС;
- обозначение исполнения изделия;
- заводской номер;
- входное напряжение и его частоту, ток потребления при номинальном напряжении питающей сети и максимальной нагрузке, выходное напряжение, значение максимальной выходной мощности;
- символьное обозначение входных и выходных присоединений к контактным колодкам;
- код степени защиты по ГОСТ 14254: IP40;
- предупреждающую надпись;
- обозначение страны-изготовителя и даты выпуска.

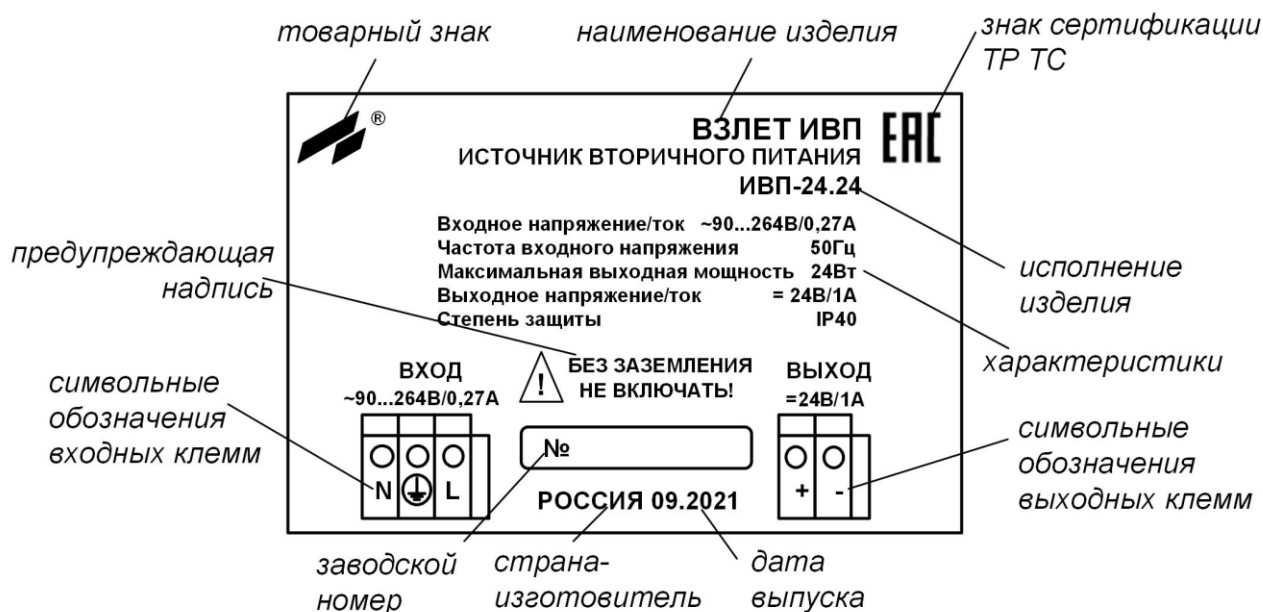


Рис.1. Маркировка ИВП со степенью защиты IP40.

В ИВП входные клеммы электропитания «L» и «N» гальванически изолированы от защитного заземления корпуса изделия «⊕» и их обозначение носит условный характер. Данная маркировка обусловлена преобладающим использованием ИВП в однофазных электрических сетях типа «TN-S» или «TN-C» с соответствующими общепринятыми обозначениями шин электропитания.

При работе в сети типа «IT» (фазы L1, L2, нейтраль отсутствует), шина РЕ подключается к клемме «⊕» ИВП, фазы L1 и L2 подключаются к входным клеммам «L» и «N» в **произвольном** порядке.

Маркировка ИВП со степенью защиты IP65 отличается отсутствием символического обозначения входных и выходных клемм на лицевой панели, которая приведена под крышкой нижней панели (рис.А.3), а также маркировкой входного и выходного гермоввода на крышке нижней панели и указанием степени защиты IP65 (см. рис.А.4).

## **2. ИСПОЛЬЗОВАНИЕ ПО НАЗНАЧЕНИЮ**

### **2.1. Эксплуатационные ограничения**

- 2.1.1. Эксплуатация ИВП должна производиться в условиях воздействующих факторов, не превышающих допустимых значений, указанных в п.п.1.2.3, 1.2.4 настоящего РЭ.
- 2.1.2. В помещении, где устанавливается ИВП должна быть обеспечена возможность подключения его к шине защитного заземления.

### **2.2. Меры безопасности**

- 2.2.1. К работе с ИВП допускается обслуживающий персонал соответствующей квалификации, прошедший инструктаж и проверку знаний правил техники безопасности и ознакомленный с эксплуатационной документацией на ИВП.
- 2.2.2. При подготовке ИВП к использованию должны соблюдаться «Правила технической эксплуатации электроустановок потребителей» и «Правила техники безопасности при эксплуатации электроустановок потребителей».
- 2.2.3. При проведении работ с ИВП опасными факторами является напряжение переменного тока с действующим значением до 264 В частотой 50 Гц.
- 2.2.4. При обнаружении внешних повреждений ИВП или входного (выходного) кабеля следует отключить ИВП до выяснения возможности его дальнейшей эксплуатации.
- 2.2.5. Монтаж ИВП должен производиться персоналом, прошедшим обучение на предприятии-изготовителе и получившим сертификат на право проведения данного вида работ, либо представителями предприятия-изготовителя.
- 2.2.6. В процессе работ по монтажу или ремонту ИВП запрещается использовать электроприборы и электроинструменты без подключения их корпусов к магистрали защитного заземления, а также использовать перечисленные устройства в неисправном состоянии.
- 2.2.7. Электрическое подключение входного и выходного кабелей необходимо выполнять при отключенном от сети  $\approx 220$  В входном кабеле.

## 3. МОНТАЖ

### 3.1. Подготовка к монтажу

- 3.1.1. Транспортировка ИВП к месту монтажа должна осуществляться в заводской таре.
- 3.1.2. После транспортировки к месту установки при отрицательной температуре и внесения в помещение с положительной температурой во избежание конденсации влаги необходимо выдержать изделие в упаковке не менее 3-х часов.
- 3.1.3. При распаковке ИВП проверить его комплектность в соответствии с прилагаемым паспортом, а также наличие соответствующих записей в разделе «Свидетельство о приёмке».

### 3.2. Монтаж ИВП

- 3.2.1. Выбор места размещения ИВП определяется следующими условиями:

- наличием свободного доступа к ИВП;
- длиной входных и выходных кабелей;
- отсутствием капающего на ИВП конденсата, либо жидкости с расположенных рядом предметов, технических устройств или трубопроводов.

Не допускается размещение ИВП:

- в помещении, где температура окружающего воздуха может выходить за пределы +5 ... +50 °С, а относительная влажность превышать 80 % при температуре до +35 °С;
- вблизи источников тепла, например, горячих трубопроводов.

Для защиты от механических повреждений рекомендуется кабели размещать в металлических трубах или металлорукавах.

- 3.2.2. При монтаже ИВП должно быть обеспечено надежное соединение контакта «⊕» входного разъёма ИВП и шины заземления. Защитное заземление должно выполняться одним изолированным проводом сечением не менее 2,5 мм<sup>2</sup> и длиной не более 2 м. Заземление ИВП выполняется кратчайшим путем к земляной защитной шине. Не допускается выполнять заземление к нулевым рабочим шинам.

При поставке по заказу входного трехжильного кабеля, заземление выполняется подключением к шине заземления желто-зеленой жилы входного кабеля.

- 3.2.3. ИВП не имеет собственного сетевого выключателя, поэтому сетевое напряжение на ИВП рекомендуется подавать через защитное отключающее устройство со значением тока отключения не менее 2 А.

3.2.4. Подключение ИВП со степенью защиты IP40 выполняется в следующей последовательности:

- подключить заземляющую шину;
- подключить выходной кабель питания;
- подключить входной кабель питания;
- подключить входной кабель к сети  $\approx 220$  В.

Отключение ИВП производится в обратном порядке.

3.2.5. Для подключения ИВП со степенью защиты IP65 необходимо отвинтить два винта и снять крышку, закрывающую нижнюю панель ИВП. Входной и выходной кабели пропустить через соответствующие гермовводы, зачистить от изоляции на длину 5 мм, облудить и подключить их к контактным колодкам в соответствии с маркировкой (см. рис.А.3). Установить на место крышку и надежно затянуть гайки гермовводов.

***ВНИМАНИЕ! Изготовитель не несет гарантийных обязательств в отношении ИВП при несоблюдении правил и требований, изложенных в настоящем руководстве по эксплуатации.***

## 4. ВВОД В ЭКСПЛУАТАЦИЮ

- 4.1. Перед вводом в эксплуатацию необходимо проверить ИВП на отсутствие повреждений.
- 4.2. При вводе в эксплуатацию должно быть проверено:
  - правильность подключения полярности выходного кабеля;
  - соответствие сетевого напряжения заданным техническим характеристикам.
- 4.3. Сданный в эксплуатацию ИВП работает непрерывно в автоматическом режиме.

## 5. ТЕХНИЧЕСКОЕ ОБСЛУЖИВАНИЕ

5.1. В процессе эксплуатации изделие рекомендуется подвергать периодическому осмотру с целью контроля:

- работоспособности по свечению индикатора на корпусе (см. рис.А.1, А.2);
- соблюдения условий эксплуатации;
- наличия напряжения питания;
- отсутствия внешних повреждений корпуса и присоединенных кабелей;
- надежности электрических и механических соединений взаимодействующего оборудования, а также заземляющих соединений.

Периодичность осмотра зависит от условий эксплуатации, но не должна быть реже одного раза в две недели.

5.2. Несоблюдение условий эксплуатации ИВП в соответствии с п.п.1.2.3, 1.2.4 может привести к его отказу.

Внешние повреждения также могут вызвать отказ изделия. При появлении внешних повреждений изделия или входных и выходных кабелей необходимо обратиться в сервисный центр или региональное представительство для определения возможности дальнейшей эксплуатации ИВП.

5.3. Отправка ИВП для проведения ремонта должна производиться с паспортом на изделие. В сопроводительных документах необходимо указывать почтовые реквизиты, телефон и факс отправителя, а также способ и адрес обратной доставки.

5.4. Ремонт ИВП осуществляется:

- в течение гарантийного срока – предприятием-изготовителем;
- по истечении гарантийного срока – сервисными центрами, имеющими лицензию на ремонт изделий «ВЗЛЕТ ИВП».

***ВНИМАНИЕ! КАТЕГОРИЧЕСКИ ЗАПРЕЩАЕТСЯ самостоятельно разбирать ИВП, и отправлять в ремонт модуль ИВП отдельно от корпуса!***



## 6. ВОЗМОЖНЫЕ НЕИСПРАВНОСТИ

6.1. При обнаружении неисправности изделия следует отключить ИВП от сети  $\approx 220$  В до выяснения причин специалистом по ремонту.

6.2. Возможные неисправности и методы их устранения приведены в табл.3.

**Таблица 3**

Проявление неисправности	Вероятная причина	Метод устранения
1. Отсутствует свечение индикатора работы ИВП. Выходное напряжение равно нулю.	Обрыв входного кабеля ИВП.	Проверить и заменить входной кабель.
2. Наблюдается свечение индикатора работы ИВП. Выходное напряжение равно нулю.	Обрыв выходного кабеля.	Проверить и заменить выходной кабель.
3. Наблюдается прерывистое свечение индикатора работы ИВП при подключенной нагрузке.	Перегрузка ИВП по потребляемой мощности.	Уточнить значение мощности потребителя и использовать при необходимости источник питания большей мощности.
	Короткое замыкание выходного кабеля.	Заменить выходной кабель.
4. Наблюдается прерывистое свечение индикатора работы ИВП при отсутствии нагрузки.	Неисправность ИВП.	Отправить ИВП в ремонт.

## 7. УПАКОВКА, ХРАНЕНИЕ И ТРАНСПОРТИРОВАНИЕ

7.1. ИВП, укомплектованный в соответствии с заявкой, упаковывается в индивидуальную тару категории КУ-2 по ГОСТ 23170 (коробка из гофрированного картона).

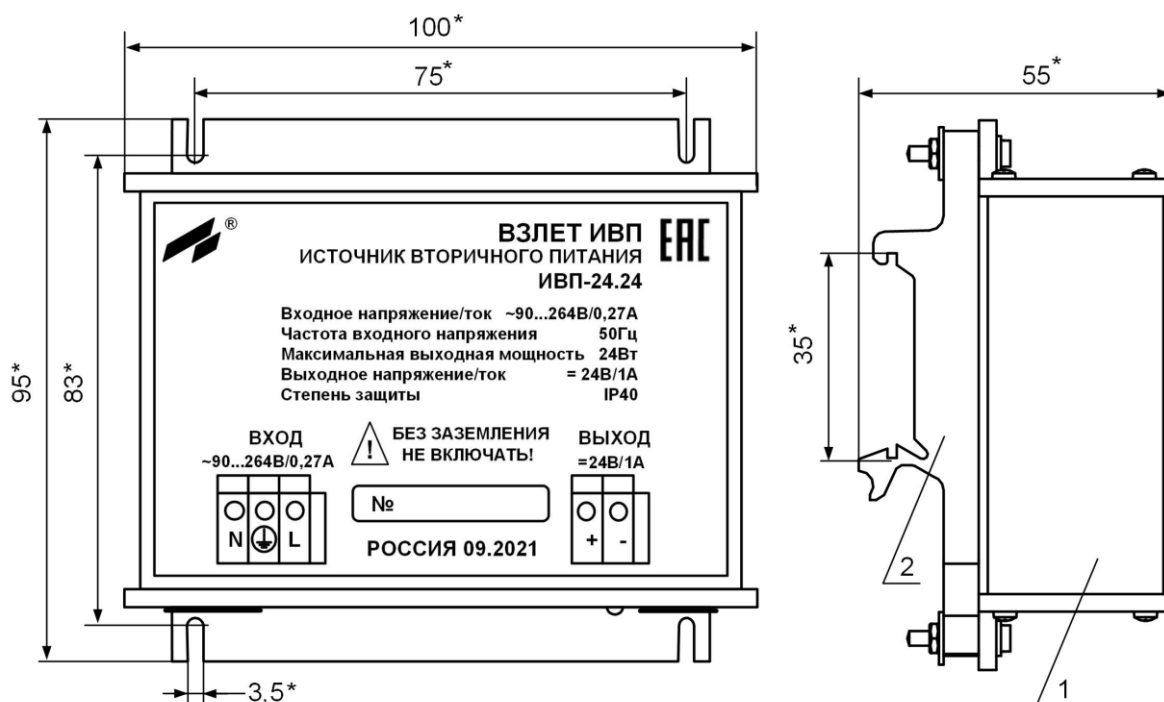
7.2. Хранение ИВП общепромышленного исполнения должно осуществляться в упаковке изготовителя в сухом отапливаемом помещении в соответствии с условиями хранения группы 1 по ГОСТ 15150. В помещении для хранения не должно быть токопроводящей пыли, паров кислот и щелочей, а также газов, вызывающих коррозию и разрушающих изоляцию.

Изделие не требует специального технического обслуживания при хранении.

7.3. ИВП может транспортироваться автомобильным, речным, морским, железнодорожным и авиационным транспортом (кроме негерметизированных отсеков самолетов и морских судов) при соблюдении следующих условий:

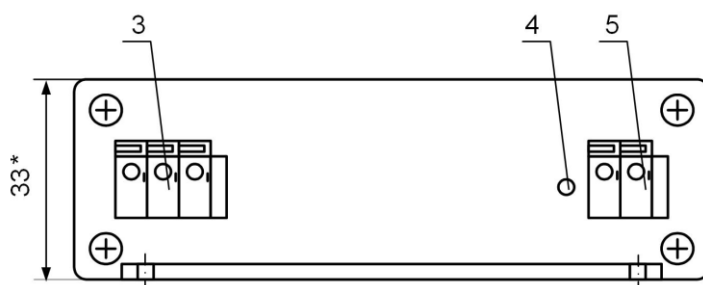
- транспортировка осуществляется в заводской таре;
- отсутствует прямое воздействие влаги;
- температура не выходит за пределы от минус 25 до 55 °С;
- влажность не превышает 95 % при температуре до 35 °С;
- вибрация в диапазоне от 10 до 500 Гц с амплитудой до 0,35 мм или ускорением до 49 м/с<sup>2</sup>;
- удары со значением пикового ускорения до 98 м/с<sup>2</sup>;
- уложенные в транспорте изделия закреплены во избежание падения и соударений.

## ПРИЛОЖЕНИЕ А. Внешний вид источника вторичного питания



а) вид спереди

б) вид сбоку (с кронштейнами)



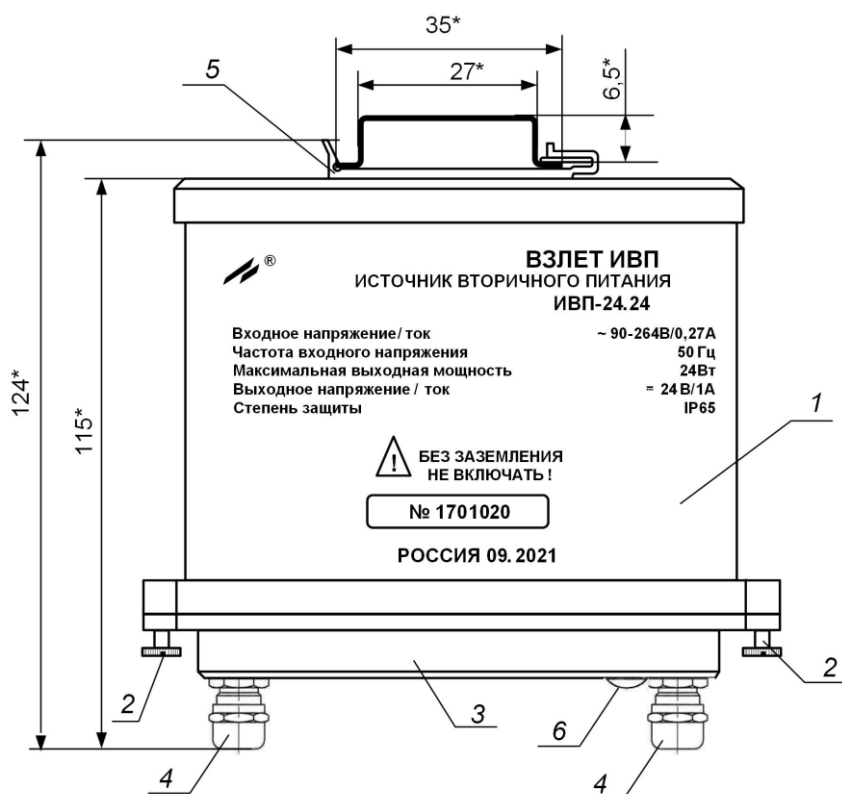
в) вид снизу

Масса – не более 0,25 кг

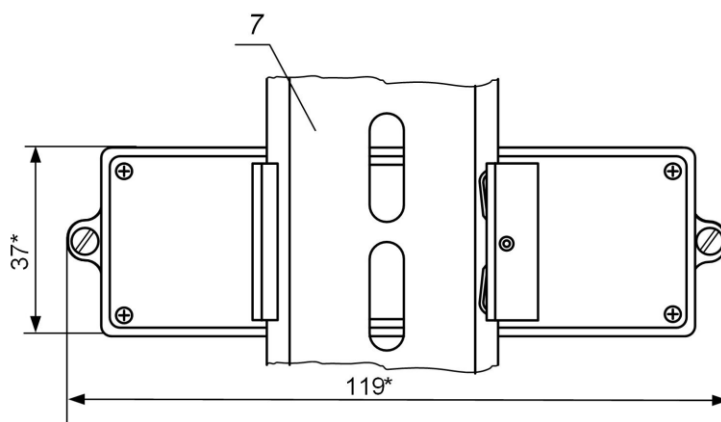
\* - справочный размер

1 – источник питания; 2 – кронштейн для крепления на DIN-рейку 35/7,5; 3 – контактная колодка подключения входного кабеля и заземляющего проводника; 4 – индикатор работы источника вторичного питания; 5 – контактная колодка подключения выходного кабеля.

Рис.А.1. Вид источника вторичного питания ИВП-24.24 со степенью защиты IP40.



а) вид со стороны лицевой панели



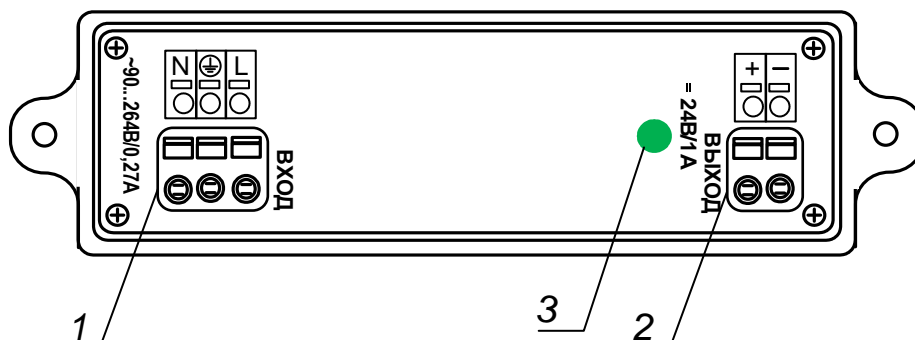
б) вид со стороны DIN-рейки

Масса – не более 0,35 кг

\* - справочный размер

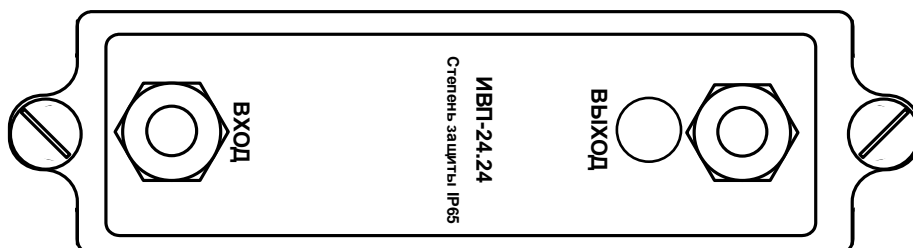
1 – источник питания; 2 – винты крепления крышки нижней панели; 3 – крышка нижней панели; 4 – гермовводы; 5 – кронштейн для крепления на DIN-рейку 35/7,5; 6 – индикатор работы ИВП; 7 – DIN-рейка.

**Рис.А.2. Вид источника вторичного питания ИВП-24.24 для особых (тяжелых) условий эксплуатации со степенью защиты IP65**



1 – контактная колодка для подключения к сети  $\approx 220$  В 50 Гц и шине защитного заземления; 2 – контактная колодка выходного напряжения; 3 – светодиод индикации работы ИВП.

**Рис.А.3. Вид снизу ИВП со степенью защиты IP65 (крышка снята).**



**Рис.А.4. Вид крышки ИВП.**