



РАСХОДОМЕР-СЧЕТЧИК  
ЭЛЕКТРОМАГНИТНЫЙ  
**ВЗЛЕТ ЭР Лайт М**

ИНСТРУКЦИЯ ПО МОНТАЖУ  
ШКСД.407212.006 ИМ1



Россия, Санкт-Петербург

**Система менеджмента качества АО «Взлет»  
сертифицирована на соответствие  
ГОСТ Р ИСО 9001-2015 (ISO 9001:2015)  
органом по сертификации ООО «Тест-С.-Петербург»,  
на соответствие СТО Газпром 9001-2018  
органом по сертификации АС «Русский Регистр»**



**АО «Взлет»**

ул. Трефолева, 2 БМ, г. Санкт-Петербург, РОССИЯ, 198097

E-mail: [mail@vzljot.ru](mailto:mail@vzljot.ru)

[www.vzljot.ru](http://www.vzljot.ru)

---

**Call-центр ☎ 8 - 8 0 0 - 3 3 3 - 8 8 8 - 7**

бесплатный звонок оператору

для соединения со специалистом по интересующему вопросу

## СОДЕРЖАНИЕ










ВВЕДЕНИЕ.....	4
1. МЕРЫ БЕЗОПАСНОСТИ .....	5
2. ПОДГОТОВКА К МОНТАЖУ .....	5
3. МОНТАЖ.....	6
3.1. Общие требования.....	6
3.2. Выбор места монтажа.....	6
3.3. Монтаж ЭМР в металлический трубопровод .....	9
3.3.1. Элементы сборно-сварной конструкции .....	9
3.3.2. Сварка элементов присоединительной арматуры .....	10
3.3.3. Монтаж присоединительной арматуры.....	13
3.3.4. Монтаж расходомера .....	14
3.4. Монтаж ЭМР в пластиковый трубопровод .....	16
3.4.1. Набор элементов присоединительной арматуры .....	16
3.4.2. Монтаж присоединительной арматуры.....	16
3.4.3. Монтаж расходомера .....	17
3.5. Электромонтаж расходомера.....	18
4. ДЕМОНТАЖ .....	22
5. ВВОД В ЭКСПЛУАТАЦИЮ.....	23
ПРИЛОЖЕНИЕ А. Конструкции из углеродистой стали для установки расходомеров в трубопровод .....	24
ПРИЛОЖЕНИЕ Б. Вид измерительного блока расходомера .....	30
ПРИЛОЖЕНИЕ В. Подключение адаптера USB-ЭР .....	32

Настоящая инструкция определяет порядок монтажа и демонтажа на объекте расходомеров-счетчиков электромагнитных ВЗЛЕТ ЭР Лайт М. При проведении работ необходимо также руководствоваться документом «Расходомер-счетчик электромагнитный ВЗЛЕТ ЭР Лайт М. Руководство по эксплуатации» ШКСД.407212.006 РЭ1, части I и II.

## ПЕРЕЧЕНЬ ПРИНЯТЫХ СОКРАЩЕНИЙ

DN	- диаметр номинальный;
ИБ	- измерительный блок;
ППР	- первичный преобразователь расхода;
ПУЭ	- «Правила устройства электроустановок»;
ЭМР	- электромагнитный расходомер.

### **ВНИМАНИЕ!**

-  **ЗАПРЕЩАЕТСЯ** монтировать расходомер в металлический трубопровод с горячей жидкостью, если монтажные конструкции трубопровода не обеспечивают компенсацию температурных расширений трубопровода для предотвращения деформации первичного преобразователя расхода (ППР) (то есть, если не выполняются требования раздела 4 СНиП 3.05.03-85).
-  **ЗАПРЕЩАЕТСЯ** на всех этапах работы с электромагнитным расходомером (ЭМР) касаться руками электродов, находящихся во внутреннем канале ППР.
-  **ЗАПРЕЩАЕТСЯ** при включенном питании расходомера проводить электросварочные работы в помещении, где размещен ЭМР, если трубопровод, где установлен ППР, не заполнен жидкостью, а также на трубопроводе в месте установки ППР.
-  **КАТЕГОРИЧЕСКИ НЕ ДОПУСКАЕТСЯ** протекание сварочного тока через корпус ППР при проведении электросварочных работ.
-  **ЗАПРЕЩАЕТСЯ** при проведении сварочных работ вместо габаритного имитатора ППР, поставляемого по заказу, использовать ЭМР в качестве монтажного приспособления.
-  **НЕДОПУСТИМО** снимать с ППР защитные кольца, предназначенные для предохранения выступающей фторопластовой футеровки при монтаже и эксплуатации ЭМР.
-  **ЗАПРЕЩАЕТСЯ** поворачивать ЭМР, установленный в трубопровод, вокруг оси трубопровода.
-  **НЕ ДОПУСКАЕТСЯ** при перемещении расходомера поднимать его за измерительный блок.
-  **ЗАПРЕЩАЕТСЯ** хранение и транспортирование ЭМР, футерованных фторопластом, **БЕЗ ЗАЩИТНЫХ КОЛЕЦ.**

При невыполнении приведенных выше требований, предприятие-изготовитель **НЕ НЕСЕТ ГАРАНТИЙНЫХ ОБЯЗАТЕЛЬСТВ.**

# 1. МЕРЫ БЕЗОПАСНОСТИ

- 1.1. К проведению работ по монтажу (демонтажу) ЭМР допускаются лица:
  - имеющие сертификат на выполнение данного вида работ;
  - имеющие допуск на проведение работ в электроустановках с напряжением до 1000 В;
  - изучившие документацию на ЭМР и вспомогательное оборудование, используемое при проведении работ.
- 1.2. При проведении работ с ЭМР опасными факторами являются:
  - напряжение переменного тока (с действующим значением до 264 В частотой 50 Гц);
  - давление в трубопроводе (до 2,5 МПа);
  - температура рабочей жидкости (до 150 °С).
- 1.3. При проведении работ по монтажу (демонтажу) **ЗАПРЕЩАЕТСЯ**:
  - производить подключение к ЭМР при включенном питании ЭМР;
  - производить демонтаж ЭМР из трубопровода до полного снятия давления на участке трубопровода, где производятся работы;
  - использовать электроприборы и электроинструменты без подключения их корпусов к магистрали защитного заземления, а также использовать перечисленные устройства в неисправном состоянии.
- 1.4. Перед проведением работ на трубопроводе необходимо убедиться с помощью измерительного прибора, что в месте монтажа на трубопроводе отсутствует опасное для жизни напряжение переменного или постоянного тока.

# 2. ПОДГОТОВКА К МОНТАЖУ

- 2.1. Транспортировка ЭМР к месту монтажа должна осуществляться в заводской таре.
- 2.2. После транспортировки ЭМР к месту установки при отрицательной температуре и внесения его в помещение с положительной температурой во избежание конденсации влаги необходимо выдержать ЭМР в упаковке не менее 3-х часов.
- 2.3. При распаковке ЭМР проверить его комплектность в соответствии с прилагаемым паспортом.

## 3. МОНТАЖ

### 3.1. Общие требования

- 3.1.1. Для монтажа ЭМР на объекте необходимо наличие свободного участка на трубопроводе для установки ППР и прямолинейных участков трубопровода необходимой длины до и после ППР.
- 3.1.2. Монтаж расходомера может выполняться как в металлический, так и в пластиковый (металлопластиковый) трубопровод.
- 3.1.3. Массогабаритные характеристики ЭМР соответствующего исполнения приведены в Приложении Б части I руководства по эксплуатации ШКСД.407212.006 РЭ1.

**ВНИМАНИЕ!** Не допускается размещение ЭМР в условиях, не соответствующих указанным в руководстве по эксплуатации.

### 3.2. Выбор места монтажа

- 3.2.1. ЭМР допускается монтировать в горизонтальный, наклонный или вертикальный трубопровод с восходящим потоком (рис.1). При этом должны выполняться следующие требования:
  - внутренний канал ППР полностью заполнен жидкостью;
  - давление жидкости в трубопроводе исключает газообразование;
  - в месте установки ЭМР в трубопроводе не скапливается воздух.

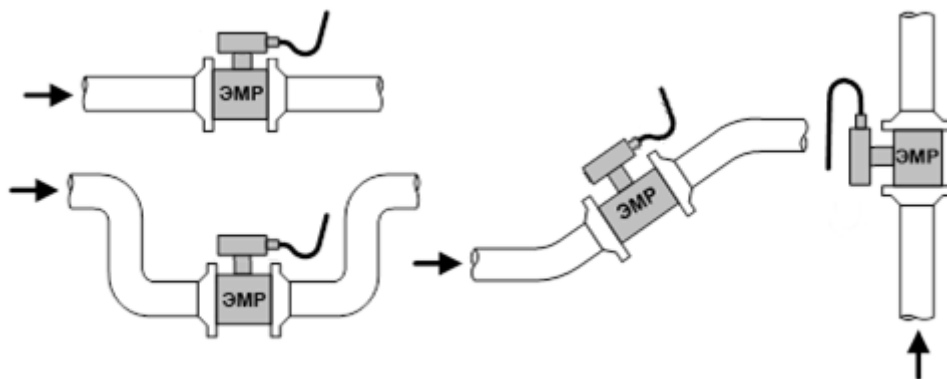


Рис.1. Рекомендуемые места установки ЭМР в трубопроводе.

Наличие грязевиков или специальных фильтров в месте монтажа ЭМР необязательно.

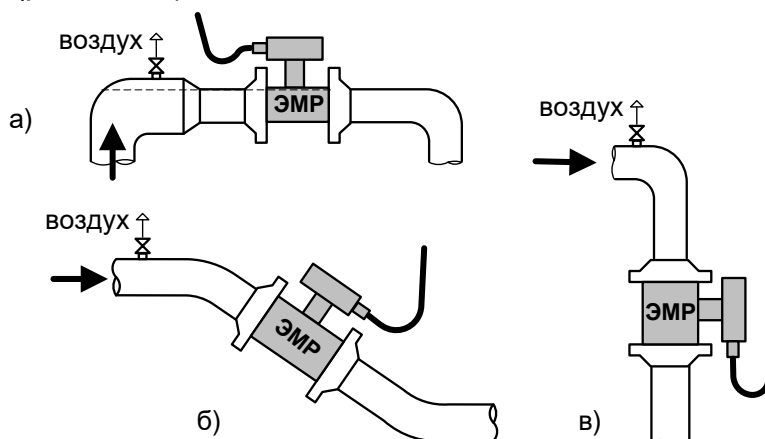
- 3.2.2. ЭМР лучше располагать в той части трубопровода, где пульсация и завихрения жидкости минимальные. В зависимости от вида гидравлического сопротивления (или нескольких последовательно расположенных гидравлических сопротивлений, например, насос – конфузор) минимальная длина (в DN ЭМР) прямого участка до и после расходомера должна соответствовать табл.1.

**Таблица 1. Длины прямолинейных участков для типовых исполнений ЭМР**

Исполнение расходомера	Однонаправленный поток		Реверсивный поток	
	до ЭМР	после ЭМР	до ЭМР	после ЭМР
ЭРСВ-Х4ХЛ/Ф	2·DN	1·DN	2·DN	2·DN
ЭРСВ-Х7ХЛ (при использовании «ВЗЛЕТ КПА»)	3·DN	1·DN	3·DN	3·DN
ЭРСВ-Х7ХЛ/Ф (без использования «ВЗЛЕТ КПА»)	5·DN	3·DN	5·DN	5·DN

**ПРИМЕЧАНИЯ:**

1. Длина прямолинейного участка до расходомера любого исполнения должна быть не менее 10·DN при наличии насоса в трубопроводе перед ЭМР.
  2. Длины прямолинейных участков, приведенные для расходомеров исполнений ЭРСВ-Х7ХЛ, обеспечиваются конструкцией «ВЗЛЕТ КПА».
  3. Размеры прямолинейных участков в случае использования концентрических переходов при монтаже расходомеров исполнений ЭРСВ-Х4ХЛ/Ф приведены в Приложении А.
- 3.2.3. Прямолинейные участки трубопровода на входе и на выходе из ЭМР должны иметь номинальный диаметр DN, равный DN расходомера.
- 3.2.4. В случае невозможности установки расходомера в рекомендуемых местах (рис.1) допускается монтаж изделия в верхней точке трубопровода (рис.2а) или на нисходящем потоке напорных трубопроводов (рис.2б, 2в).

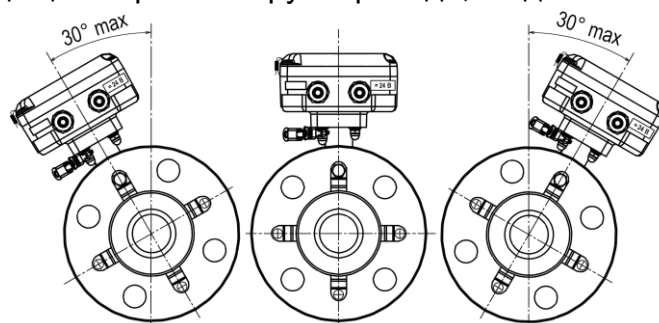


**Рис.2. Установка ЭМР в трубопроводе с воздушным клапаном.**

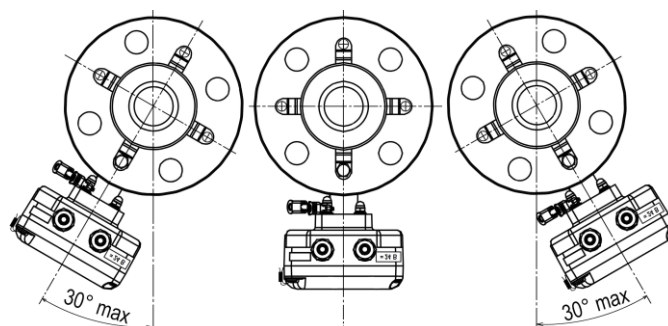
При этом необходима установка воздушного клапана (воздухоотводчика) в точке, находящейся выше верхней точки проточной части расходомера, например, в расширении трубопровода.

**ВНИМАНИЕ!** Необходимо следить за исправностью воздушного клапана. Корректная работа расходомера возможна только при гарантированном отсутствии воздуха в канале.

3.2.5. При монтаже в горизонтальный или наклонный трубопровод рекомендуется располагать ЭМР измерительным блоком (ИБ) кверху (рис.3а). Угол отклонения оси стойки ИБ от вертикальной плоскости, проходящий через ось трубопровода, не должен превышать  $30^\circ$ .



а) рекомендуется



б) допускается

**Рис.3. Расположение измерительного блока ЭМР при монтаже.**

3.2.6. Напряженность внешнего магнитного поля промышленной частоты не должна превышать 400 А/м.



### 3.3. Монтаж ЭМР в металлический трубопровод

#### 3.3.1. Элементы сборно-сварной конструкции

3.3.1.1. Для монтажа расходомера в металлический трубопровод должна использоваться сборно-сварная конструкция, изготавливаемая из набора элементов присоединительной арматуры, соответствующих требованиям ГОСТ 33259, ГОСТ 8731, ГОСТ 8732, ГОСТ 8733, ГОСТ 8734, ГОСТ 9941 и ГОСТ 17380.

Возможна поставка (по заказу) присоединительной арматуры в виде комплектов из отдельных элементов, подготовленных к монтажу, либо в собранном виде.

Предусмотрено три варианта комплектов:

- комплект №1 (фланцы, габаритный имитатор, крепеж, прокладки);
- комплект №2 (комплект №1, прямолинейные участки, конфузоры);
- комплект №3 (комплект №1 без имитатора).

Поставляются **фланцы** плоские приварные по ГОСТ 33259 с доработками. В Приложении А указаны типы фланцев, используемых для монтажа расходомеров в трубопровод, и виды их доработок.

**Имитатор** имеет DN и габаритно-установочные размеры, соответствующие размерам ППР расходомера, для монтажа которого предназначен комплект арматуры. Имитатор используется вместо ЭМР при проведении монтажно-сварочных работ, а также при отправке расходомера на периодическую поверку или в ремонт.

**Прямолинейные участки** труб соответствуют ГОСТ 8734, ГОСТ 8732 или ГОСТ 9941 и имеют DN, равный DN расходомера. Отклонения внутреннего диаметра труб на прямых участках до и после ЭМР не должны превышать величин, приведенных в табл.2.

**Допускается** изготовление прямолинейных участков из электросварных труб по ГОСТ 10704, ГОСТ 10705 при соблюдении следующих требований:

- предельные отклонения по наружному диаметру, толщине стенке и овальности соответствуют требованиям ГОСТ 10704;
- внутренний грат (наплывы металла в зоне шва) соответствуют требованиям ГОСТ 10705;
- предельные отклонения внутреннего диаметра прямошовных труб не превышают значений, установленных в табл.2.

Таблица 2. Допускаемые отклонения внутреннего диаметра трубы Dтр прямолинейных участков

DN	10	15	20	25	32	40	50	65	80	100	150	200	300
Dтр, мм*	10 $\pm$ 1,0	15 $\pm$ 1,0	20 $\pm$ 1,5	25 $\pm$ 1,5	32 $\begin{matrix} +1,5 \\ -3,0 \end{matrix}$	40 $\begin{matrix} +1,5 \\ -3,0 \end{matrix}$	50 $\begin{matrix} +1,7 \\ -3,0 \end{matrix}$	65 $\begin{matrix} +2,5 \\ -5,0 \end{matrix}$	80 $\begin{matrix} +2,5 \\ -8,0 \end{matrix}$	100 $\begin{matrix} +2,5 \\ -12 \end{matrix}$	150 $\begin{matrix} +3,0 \\ -13 \end{matrix}$	200 $\begin{matrix} +3,0 \\ -10 \end{matrix}$	300 $\begin{matrix} +3,0 \\ -11 \end{matrix}$

\* – допуски на отклонения Dтр от DN расходомера указаны с учетом фактического значения внутреннего диаметра измерительного канала.

**Концентрические переходы** по ГОСТ 17378 обеспечивают монтаж расходомера в трубопровод с DN, большим чем DN ЭМР.

**Допускается** применение концентрических переходов индивидуального изготовления, выполненных «лепестковым» методом, а также переходов, выточенных целиком из металлических заготовок, поскольку метрологические характеристики расходомеров обеспечиваются соблюдением необходимых длин прямолинейных участков до и после расходомера.

Вид сборно-сварных конструкций из углеродистой стали в сборе с указанием справочных линейных размеров приведен в Приложении А.

**ПРИМЕЧАНИЕ.** Допускается уменьшение длины поставляемых прямолинейных отрезков труб при выполнении требований по длинам прямолинейных участков, приведенным в табл.1 и табл.2.

- 3.3.1.2. Также может поставляться (по заказу) комплект присоединительной арматуры «ВЗЛЕТ КПА» в сборе соответствующего типоразмера. Описание порядка монтажа расходомера с использованием «ВЗЛЕТ КПА» приведено в документе «Комплект присоединительной арматуры «ВЗЛЕТ КПА». Инструкция по монтажу». В21.07-00.00 ИМ, который размещен на сайте по адресу [www.vzljet.ru](http://www.vzljet.ru).

### 3.3.2. Сварка элементов присоединительной арматуры

- 3.3.2.1. Сварка элементов присоединительной арматуры (сборно-сварной конструкции), а также сварка ее элементов с трубопроводом в месте установки ППР должна осуществляться в соответствии с ГОСТ 16037 «Соединения сварные стальных трубопроводов».
- 3.3.2.2. При изготовлении сборно-сварной конструкции используются плоские приварные фланцы по ГОСТ 33259 на давление 2,5 МПа. Сварка фланцев с прямыми отрезками труб (рис.4) осуществляется в соответствии с ГОСТ 16037.

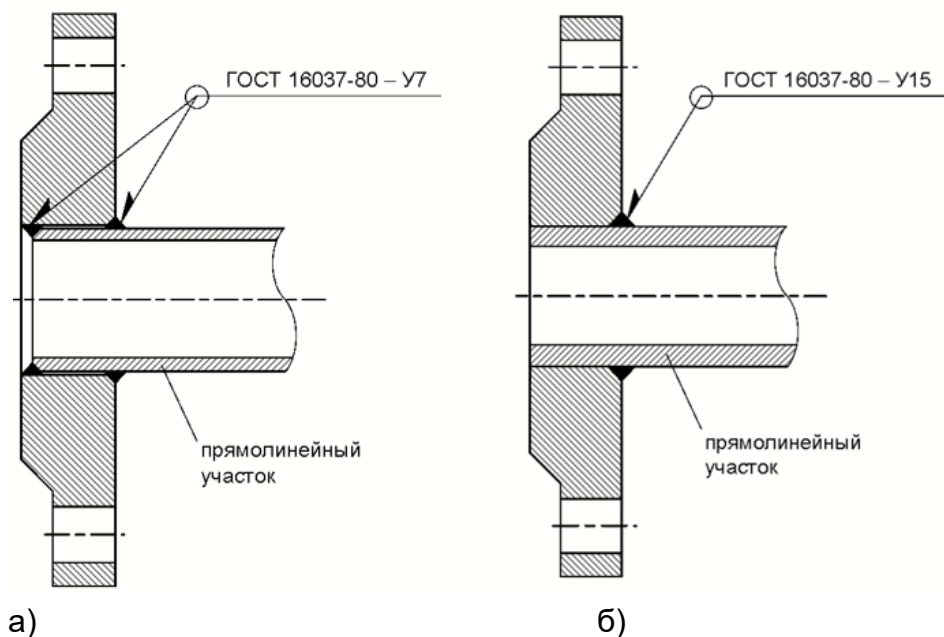


Рис.4. Сварка фланцев с прямыми отрезками трубопровода.

При сварке фланца, приведенного на рис.4б, используются трубы сортамента по ГОСТ 8732 и ГОСТ 8734 только из табл.3.

Таблица 3

DN расходомеров ЭРСВ-4х0 Л(Ф)	Сортамент
20 («сэндвич»)	32 × 6
20 (фланец)	25 × 3
25	32 × 4
32	38 × 3,5; 38 × 4,5
40	45 × 3; 45 × 3,5
50	57 × 3; 57 × 4,5; 57 × 5
65	76 × 6; 76 × 7; 76 × 7,5; 76 × 8
80	89 × 5; 89 × 7; 89 × 7,5; 89 × 8
100	108 × 5; 108 × 8; 108 × 9; 108 × 10
150	159 × 6; 159 × 9; 159 × 10; 159 × 11
200	219 × 11; 219 × 12; 219 × 13
300	325 × 14; 325 × 15; 325 × 16

3.3.2.3. Приварить фланцы к прямолинейным отрезкам трубы, обеспечивая перпендикулярность прилегающей к расходомеру (уплотняющей) поверхности фланца оси привариваемого отрезка трубы (рис.5).

Отклонение **C** уплотнительной поверхности фланца от плоскости, перпендикулярной оси трубы, допускается до 1 % от наружного диаметра фланца, но не более 2 мм.

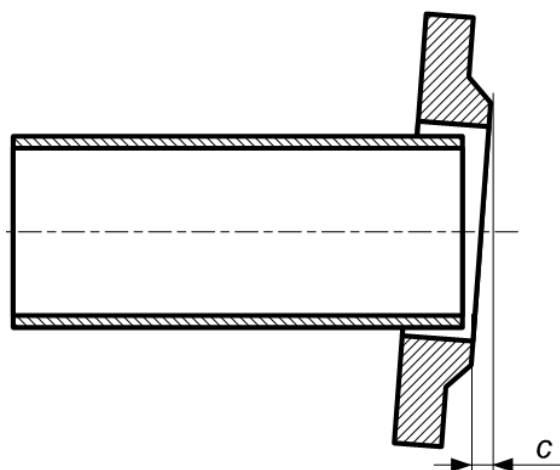
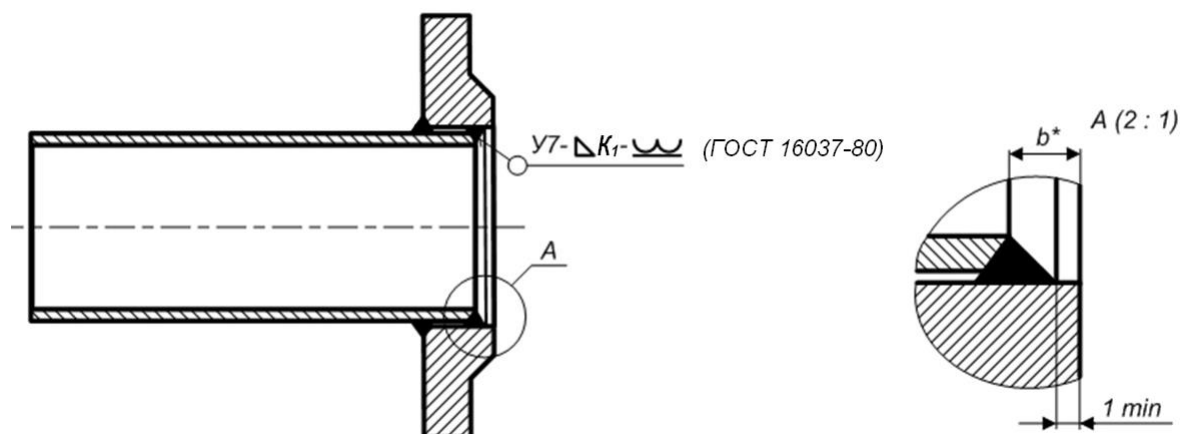


Рис.5. Допуск на перпендикулярность уплотнительной поверхности фланца.

Катет внутреннего сварного шва не должен выходить на уплотняющую поверхность фланца. Для обеспечения гарантированного качества уплотняющей поверхности фланца следует выдерживать расстояние от границы внутреннего сварного шва до внешней кромки проходного отверстия фланца не менее 1 мм (рис.6).



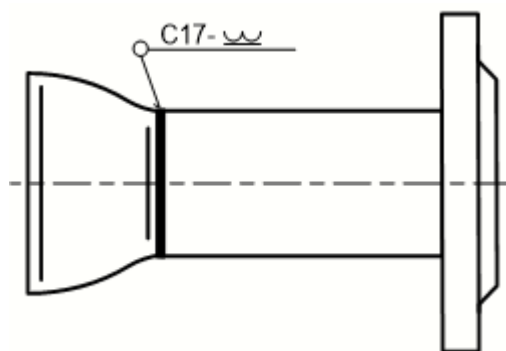
**Рис.6. Приварка фланца к прямолинейному отрезку трубы.**

Рекомендуемые значения параметра  $b^*$  (рис.6):

- $b^* = 5^{+1}$  мм – для  $DN < 150$  мм;
- $b^* = 10^{+1}$  мм – для  $DN \geq 150$  мм.

При сварке не допускать образования внутри канала наплывов, а также попадания сварочного грата внутрь канала и на зеркало фланца. После сварки необходимо убрать изнутри (и снаружи) образовавшийся грат и окалину.

- 3.3.2.4. Если монтаж выполняется в трубопровод с  $DN$  большим, чем  $DN$  ППР, к противоположным концам отрезков труб следует приварить концентрические переходы (рис.7).



**Рис.7. Прямолинейный отрезок трубы с концентрическим переходом.**

- 3.3.2.5. С помощью болтов (шпилек) вся конструкция собирается в единое целое (Приложение А).

**Во избежание повреждения ЭМР в процессе сварки полученной конструкции с трубопроводом вместо ППР обязательно должен использоваться его имитатор.**

**При соблюдении данного требования по умолчанию обеспечивается соосность двух сварных узлов конструкции и плоскопараллельность фланцев, прилегающих к ППР.**

При сборке конструкции между имитатором и прилегающими фланцами необходимо установить монтажные прокладки, поставляемые с комплектом элементов арматуры, использовать все болты (шпильки) для сборки узла, а затяжку гаек выполнить в соответствии с п.3.3.4.4 настоящей инструкции.

В процессе сборки необходимо обратить внимание, чтобы отверстия с резьбой М5 на цилиндрической поверхности прилегающих к ППР фланцев, предназначенные для подключения проводников электрического соединения с корпусом ЭМР, оказались на одной линии, параллельной оси конструкции, в положении, удобном для последующего подключения проводников.

### **3.3.3. Монтаж присоединительной арматуры**

3.3.3.1. Перед началом работ на трубопроводе в месте установки комплекта арматуры (сборно-сварной конструкции) участки труб, которые могут отклониться от нормального осевого положения после разрезания трубопровода, следует закрепить хомутами к неподвижным опорам. Трубопровод, освобожденный от жидкости, разрезать и вварить комплект арматуры с имитатором при соблюдении следующих условий:

- если прямолинейные участки имеют разную длину, то первым по направлению потока жидкости устанавливается более длинный участок;
- резьбовые отверстия М5 на цилиндрической поверхности фланцев, предназначенные для подключения проводников электрического соединения с корпусом ЭМР, должны находиться в положении, удобном для последующего подключения проводников.

3.3.3.2. При сварке арматуры с трубопроводом следует обеспечить защиту внутренних полостей арматуры и трубопровода от попадания сварного графа и окалины.

После сварки для снятия механических напряжений выполнить термообработку сварных швов в соответствии с РД 153-34.1-003-01 «Сварка, термообработка и контроль трубных систем котлов и трубопроводов при монтаже и ремонте энергетического оборудования».

3.3.3.3. После окончания работ включить трубопровод с ослабленными креплениями к опорам в работу, чтобы проверить герметичность сварных швов и стыков в соответствии с нормами для данного типа трубопровода. При отсутствии герметичности выполнить повторный монтаж.

Перед заменой имитатора на расходомер промыть систему.

Арматура после сварки не должна испытывать нагрузок от трубопровода (изгиба, сжатия, растяжения, кручения из-за перекоса, несоосности или неравномерности затяжки крепежа). Во избежание этого после монтажа необходимо сохранить опоры на подводящем и отводящем трубопроводах, а крепления к опорам затянуть.

### 3.3.4. Монтаж расходомера

3.3.4.1. Установить расходомер таким образом, чтобы ось стойки блока измерения располагалась в вертикальной плоскости с отклонением не более 30° (см. рис.3), а стрелка на ППР совпадала с направлением потока жидкости.

**ПРИМЕЧАНИЕ.** Расходомер для измерения параметров реверсивного потока может устанавливаться произвольно по отношению к направлению потока в трубопроводе.

3.3.4.2. Центровка расходомеров исполнений ЭРСВ-4ХХЛ, -5ХХЛ (под присоединение типа «сэндвич») относительно ответных фланцев трубопровода получается автоматически за счет соответствия внешнего диаметра защитных колец или выступов на торцах ППР диаметру проточек фланцев.

При установке ЭМР необходимо уложить в ответные фланцы новые прокладки, входящие в комплект поставки расходомера.

***При монтаже расходомеров под присоединение типа «сэндвич» с защитными кольцами, а также фланцованных расходомеров могут использоваться прокладки из различных материалов.***

***ВНИМАНИЕ! При монтаже расходомеров с ППР из полимера должны использоваться резиновые прокладки из комплекта поставки расходомера. Для фиксации прокладок можно использовать клей.***

Для раздвижки фланцев трубопровода при установке или извлечении ЭМР (имитатора) рекомендуется использовать поставляемое по заказу специальное раздвижное устройство (комплект В21.05-22.00).

3.3.4.3. При установке в трубопровод расходомеров исполнений ЭРСВ-4ХХФ, -5ХХФ (фланцованных расходомеров) болты в прилегающие фланцы ППР и трубопровода должны заводиться со стороны фланцев трубопровода. При этом длина болтов должна быть такова, чтобы расстояние от торца болта до конструкции расходомера было не менее 3 мм.

Соосность трубопровода и внутреннего канала ППР обеспечивается при соосности фланцев ППР с ответными фланцами трубопровода.

Герметичность стыков между фланцами расходомера и прилегающими фланцами трубопровода при замене имитатора на расходомер обеспечивается при необходимости с помощью дополнительных прокладок из комплекта поставки расходомера.



**ВНИМАНИЕ!** При установке расходомера необходимо обеспечить соосность прокладок с внутренним каналом ППР, т.е. **не должно быть даже частичного перекрытия прокладкой внутреннего канала ППР**. Для обеспечения соосности прокладок при установке расходомера рекомендуется фиксировать их с помощью клея.

Установка расходомера в трубопровод должна производиться после проведения всех сварочных, строительных и прочих работ.

3.3.4.4. Затяжка гаек при установке ЭМР (имитатора) в трубопровод должна производиться в очередности, обозначенной на рис.8, динамометрическим ключом с крутящим моментом не более, указанного в табл.4.

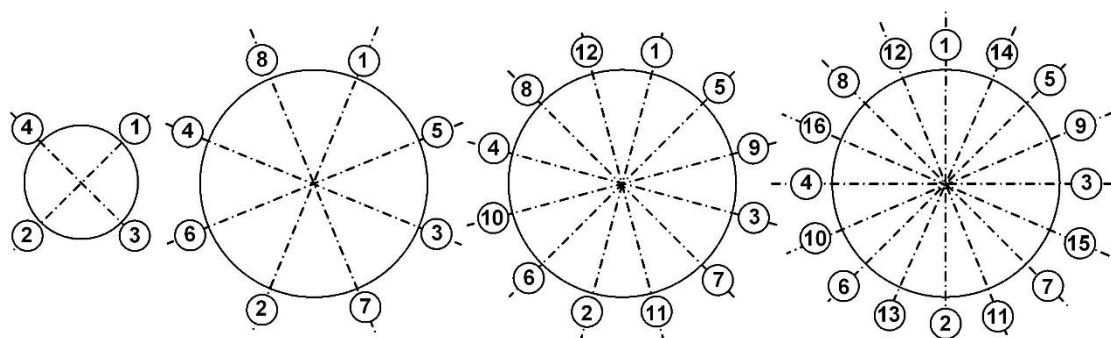


Рис.8. Очередность затяжки гаек на фланцах.

Таблица 4. Значения крутящего момента  $M_k$  при затяжке гаек

DN	10	15	20	25	32	40	50	65	80	100	150	200	300
$M_k, Н·м$	15	15	15	20	25	35	35	40	50	60	80	100	120

В случае превышения усилия затяжки возможно повреждение ППР, вызывающее протечку жидкости во внутреннюю полость ЭМР.

Во избежание образования перекосов и несоосности рекомендуется затяжку гаек производить за несколько проходов, постепенно увеличивая усилие затяжки до указанного в табл.4 и контролируя при этом соосность прилегающих фланцев.

**ЗАПРЕЩАЕТСЯ поворачивать ЭМР, установленный в трубопровод, вокруг оси трубопровода.**

**ВНИМАНИЕ!** При невыполнении требований, изложенных в п.п.3.3.1-3.3.4, изготовитель не несет гарантийных обязательств.

## **3.4. Монтаж ЭМР в пластиковый трубопровод**

### **3.4.1. Набор элементов присоединительной арматуры**

3.4.1.1. Для монтажа расходомера в пластиковый (металлопластиковый) трубопровод рекомендуется использовать присоединительную арматуру, показанную на рис.А.6.

Возможна поставка (по заказу) присоединительной арматуры в составе комплекта №4 (фланцованные прямолинейные участки с резьбой, габаритный имитатор, прокладки, крепеж).

Характеристики элементов присоединительной арматуры:

- два прямолинейных патрубка соответствующей длины с DN, равным DN расходомера. К одному концу патрубка приварен плоский фланец по ГОСТ 33259 с доработками. На другом (свободном) конце нарезана трубная цилиндрическая наружная резьба;
- имитатор с DN и габаритно-установочными размерами, соответствующими размерам ППР расходомера, для монтажа которого предназначен комплект арматуры.

Вид сборной конструкции и справочные линейные размеры, а также вид фланцев с доработками приведены в Приложении А.

3.4.1.2. При сборке элементов присоединительной арматуры должны соблюдаться следующий порядок и правила проведения работ:

- а) уложить монтажные прокладки, поставляемые с комплектом арматуры, во фланцы патрубков;
- б) поместить имитатор между фланцами патрубков и с помощью шпилек собрать всю конструкцию в единое целое. При сборке узла использовать все шпильки, а затяжку гаек выполнить в соответствии с п.3.3.4.4 настоящей инструкции.

В процессе сборки необходимо обратить внимание, чтобы отверстия с резьбой М5 на цилиндрической поверхности прилегающих к ППР фланцев, предназначенные для подключения проводников электрического соединения с корпусом ЭМР, оказались на одной линии, параллельной оси конструкции.

### **3.4.2. Монтаж присоединительной арматуры**

3.4.2.1. Перед началом работ трубопровод, освобожденный от жидкости, разрезать в месте монтажа расходомера. Сборную конструкцию следует закрепить хомутами к неподвижным опорам в районе разрезки трубопровода с соблюдением следующего условия: резьбовые отверстия М5 на цилиндрической поверхности фланцев, предназначенные для подключения проводников электрического соединения с корпусом ЭМР, должны находиться в положении, удобном для последующего подключения проводников.

3.4.2.2. Присоединить концы трубопровода к сборной конструкции при помощи фитингов соответствующего типоразмера, установленных на пластиковых (металлопластиковых) трубопроводах.



При необходимости перехода на трубу другого диаметра допускается использовать в качестве конфузоров / диффузоров переходную муфту по ГОСТ 8957.

- 3.4.2.3. После окончания работ включить трубопровод в работу, чтобы проверить герметичность стыков и соединений в соответствии с нормами для данного типа трубопровода.

Перед заменой имитатора на расходомер промыть систему.

### **3.4.3. Монтаж расходомера**

Монтаж ППР расходомера в пластиковый (металлопластиковый) трубопровод производится так же, как ППР расходомера конструктива под присоединение типа «сэндвич» в металлический трубопровод.

При выполнении электромонтажа ЭМР следует учитывать требования п.3.5.4. и п.А.5 Приложения А.

***ВНИМАНИЕ! При монтаже в пластиковые (металлопластиковые) трубопроводы должны выполняться рекомендации производителей труб.***

## 3.5. Электромонтаж расходомера

3.5.1. После установки ЭМР в трубопровод произвести подключение к расходомеру кабелей питания и связи. Кабели пропускаются через соответствующие гермовводы ИБ и присоединяются к коммутационным элементам на плате модуля обработки.

Подводка напряжения питания ЭМР должна быть выполнена с учетом условий эксплуатации расходомера. В качестве кабеля питания расходомера напряжением =24 В может использоваться кабель с сечением жил не менее 0,5 мм<sup>2</sup> при длине кабеля питания одного ЭМР до 300 м.

Только при отсутствии разности потенциалов между трубопроводами, на которых установлены расходомеры, допускается подключать несколько расходомеров к одному источнику вторичного питания. При этом допустимая длина кабелей питания пропорционально уменьшается.

В качестве линии связи универсального выхода расходомера или интерфейса RS-485 с приемником сигналов может использоваться двух/четырёхжильный кабель (например, МКВЭВ, КСПВГ или КММ) с сечением жил не менее 0,35 мм<sup>2</sup>.

Для одновременного подключения двух универсальных выходов используется 4-жильный кабель. Длина кабеля для универсальных выходов до 300 м, для интерфейса RS-485 – до 1200 м.

Допускается использовать четырехжильный кабель для одновременного подключения цепей питания и универсального выхода. При сечении жил кабеля более 0,5 мм<sup>2</sup> максимальная длина кабеля равна 300 метрам, при использовании кабеля с сечением жил 0,35 мм<sup>2</sup> максимальная длина кабеля составляет 180 метров.

Используемые кабели питания и связи должны соответствовать условиям эксплуатации расходомера.

3.5.2. Перед подключением концы кабелей зачищаются от изоляции на длину 5 мм и облуживаются в соответствии с ГОСТ 23587.

К кабелю питания с учетом полярности подключается ответная (кабельная) часть разъема, входящая в комплект поставки, которая затем сочленяется с вилкой ХРЗ на модуле обработки.

Кабели универсальных выходов подключаются непосредственно к клеммным соединителям ХТ1 и ХТ2 на модуле обработки.

Кабель питания пропускается через гермоввод рядом с наклейкой «=24В», кабель связи пропускается через другой гермоввод.

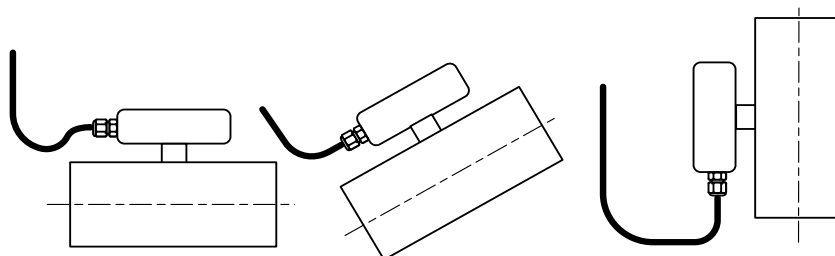
При использовании 4-жильного (единого) кабеля подключение возможно через любой гермоввод.

***ВНИМАНИЕ! Для обеспечения степени защиты расходомера IP65 электромонтаж должен выполняться с соблюдением следующих требований:***

- при монтаже расходомера в наклонный или вертикальный трубопровод устанавливается измерительный блок гермовводами вниз (рис.1);

- в качестве кабелей питания и связи использовать кабели круглого сечения с наружным диаметром от 3,0 до 6,5 мм;
- уплотнители корпуса измерительного блока должны быть чистыми, неповрежденными, уложены в соответствующие пазы без образования волн и петель;
- в незадействованный гермоввод должна быть установлена заглушка;
- после окончания электромонтажа винты крышки ИБ и гайки гермовводов надежно затянуть.

**При использовании кабелей плоского сечения, например, типа ШВВП степень защиты ЭМР соответствует коду IP52. Для исключения возможности попадания влаги внутрь измерительного блока через гермовводы необходимо подключить кабели с образованием ниспадающей U-образной петли в вертикальной плоскости (рис.9).**



а) горизонтальный      б) наклонный      в) вертикальный

**Рис.9. Положение кабелей на входе в гермовводы при монтаже ЭМР в трубопровод.**

3.5.3. Кабели связи и сетевой кабель по возможности крепятся к стене. Для защиты от механических повреждений рекомендуется кабели размещать в металлорукавах, металлических, либо пластиковых трубах (в том числе, гофрированных), коробах, лотках или кабель-каналах. Допускается совместное размещение сигнальных кабелей и кабеля питания.

Для фиксации металлорукавов кабелей питания и связи можно использовать пластиковые муфты MAG16, которые могут входить в комплект монтажных частей, крепящиеся на гермовводах измерительного блока расходомера. Металлорукава заворачиваются в данную муфту.

**НЕ ДОПУСКАЕТСЯ крепить кабели сигнальные и питания к трубопроводу с теплоносителем.**

3.5.4. Только при монтаже ЭМР в металлический трубопровод (рис.А.1, А.5), либо с использованием металлических фланцованных патрубков (рис.А.6) для обеспечения электрической цепи между ИБ и рабочей жидкостью следует присоединить электрические проводники (перемычки) сечением не менее 4 мм<sup>2</sup>, закрепленные винтом на ИБ (рис.10), с ответными фланцами до и после расходомера.



**Рис.10. Электрические перемычки на ИБ расходомера.**

Для подключения используются отверстия с резьбой М5 на цилиндрической поверхности фланцев.

**ВНИМАНИЕ!** Без соединения ИБ электрическими перемычками через ответные фланцы трубопровода с рабочей жидкостью корректная работа расходомера НЕВОЗМОЖНА!

**Запрещается снимать электрические перемычки, установленные на ИБ расходомера при выпуске из производства!**

Допускается наращивание длины электрических перемычек посредством присоединения к их наконечникам проводников соответствующего сечения с помощью винтов.

При наличии на трубопроводе катодной защиты сечение перемычек должно соответствовать величине тока катодной защиты.

- 3.5.5. Необходимость защитного заземления прибора определяется в соответствии с требованиями главы 1.7 «Правил устройства электроустановок» (ПУЭ) в зависимости от напряжения питания и условий размещения прибора.

Защитное заземление, а также заземляющее устройство должны удовлетворять требованиям ПУЭ. Во избежание отказа прибора не допускается в качестве защитного заземления использовать систему заземления молниезащиты.

В соответствии с ПУЭ заземляющий проводник, выполняемый медным проводом с механической защитой, должен иметь сечение не менее 2,5 мм<sup>2</sup>, без механической защиты – не менее 4 мм<sup>2</sup>.

Подключается заземляющий проводник к одному из винтов на фланце трубопровода, к которому присоединена перемычка расходомера (рис.А.1, А.5, А.6).

**ВНИМАНИЕ!** При наличии катодной защиты трубопровода выполнять заземление расходомера запрещено.

- 3.5.6. В расходомерах исполнений ЭРСВ-5ХХЛ/Ф предусмотрена возможность разворота крышки измерительного блока с установленным на ней индикатором на 180°. Для чего следует отвернуть крепежные винты на ИБ, аккуратно развернуть крышку на 180°, после чего установить ее вновь на измерительный блок и закрепить винтами.

**ВНИМАНИЕ!** В расходомерах, лицевая панель которых снабжена оптической кнопкой, разворот крышки измерительного блока на 180° невозможен.

3.5.7. Расходомеры исполнений ЭРСВ-4Х8Ф поставляются с единым кабелем подвода питания и связи, монтируемым непосредственно на заводе-изготовителе. Длина кабеля – 6 метров, либо в соответствии с картой заказа.

**ВНИМАНИЕ! В расходомерах исполнений ЭРСВ-4Х8Ф степень защиты IP68 обеспечивается только при размещении разделанной части кабеля вне зоны затопления**

Разделанную часть кабеля следует подключать в соответствии с маркировкой, нанесенной на каждую жилу кабеля. Неиспользованные жилы кабеля заизолировать.

Вид кабеля питания и связи расходомеров со степенью защиты IP68 приведен в документе «Расходомер-счетчик электромагнитный Взлет ЭР Лайт М. Руководство по эксплуатации. Часть I. ШКСД.407212.006 РЭ1» (рис.Б.13 Приложения Б).

В случае необходимости возможно наращивание общей длины линий питания и связи. При этом длина дополнительного кабеля соответствующей марки не должна превышать величины, приведенной в табл.5.

**Таблица 5**

Назначение линии	Общая длина линии не более, м	Марка кабеля	Сечение жил не менее, мм <sup>2</sup>
Электропитание	250	ВВГз, ВВГзнг	2,5
Интерфейс RS-485	1200	МКВЭВ, КММ	0,35
Универс. выход	300		

Рекомендуется соединение жил основного и дополнительного кабеля производить при помощи клеммных соединителей в распределительной коробке с требуемым уровнем защиты IP.

Например, распределительная коробка SPELSBERG ABOX 060 SB-L, 12-парные клеммы ЗВИ-3 и гермовводы PG7(PG16). Также возможно использование изделий других производителей с аналогичными характеристиками.

После окончания монтажных работ внутренний объем распределительной коробки можно заполнить компаундом Hensel GH 0350 (или аналогичным) с целью обеспечения степени защиты IP68.

## 4. ДЕМОНТАЖ

- 4.1. Демонтаж расходомера для отправки на периодическую поверку либо ремонт производится в нижеуказанном порядке:
  - отключить сетевое питание расходомера;
  - отсоединить сетевой и сигнальные кабели от расходомера;
  - отсоединить от фланцев электрические проводники (перемычки);
  - перекрыть движение жидкости в месте установки ППР;
  - убедиться в полном снятии давления в трубопроводе и слить жидкость;
  - демонтировать ППР и установить на его место имитатор.
- 4.2. После установки имитатора заполнить трубопровод жидкостью и проверить герметичность стыков. Если требуется, заменить прокладки имитатора. При отсутствии протеканий возможно включение трубопровода в работу.
- 4.3. Перед упаковкой очистить внутренний канал электромагнитного ППР от отложений и остатков жидкости. Очистку следует производить с помощью воды, чистой ветоши и неабразивных моющих средств.

***Запрещается при очистке отложений промывать ППР под струей жидкости либо погружать ППР в жидкость, даже частично!***

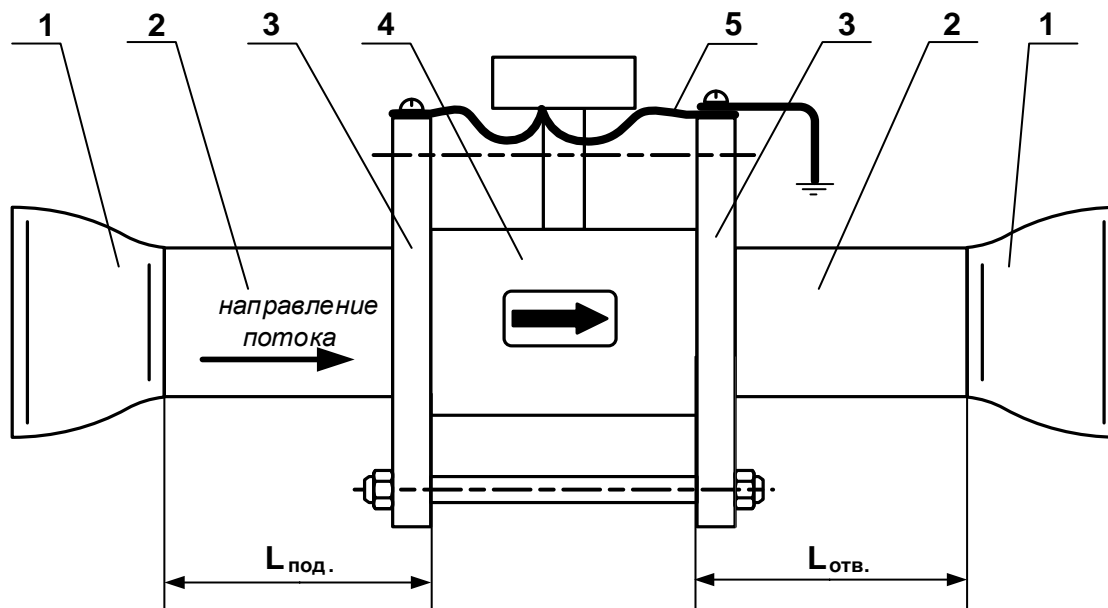
## 5. ВВОД В ЭКСПЛУАТАЦИЮ

- 5.1. При вводе расходомера в эксплуатацию должно быть проверено:
- соответствие направления стрелки на корпусе нереверсивного расходомера направлению потока жидкости в трубопроводе;
  - соответствие длин прямолинейных участков на входе и выходе ЭМР с учетом реверсивности потока;
  - правильность подключения расходомера и взаимодействующего оборудования в соответствии с выбранной схемой;
  - правильность заданных режимов работы выходов расходомера;
  - соответствие напряжения питания требуемым техническим характеристикам.
- 5.2. Расходомер при первом включении или после длительного перерыва в работе готов к эксплуатации после:
- 30-минутной промывки ППР потоком жидкости;
  - 30-минутного прогрева расходомера.
- 5.3. Подключение адаптера USB-ЭР для считывания и/или модификации сервисных параметров выполняется в соответствии с Приложением В.
- 5.4. Для исключения возможности изменения сервисных параметров после ввода прибора в эксплуатацию должна быть опломбирована контактная пара разрешения модификации сервисных параметров на плате модуля обработки.

Для защиты от несанкционированного доступа при эксплуатации должна быть опломбирована крышка измерительного блока.

При наличии байпаса необходимо опломбировать его задвижки в закрытом положении.

## ПРИЛОЖЕНИЕ А. Конструкции из углеродистой стали для установки расходомеров в трубопровод



1 – концентрический переход; 2 – прямолинейный отрезок трубы; 3 – прилегающий фланец; 4 – ЭМП (габаритный имитатор ППР); 5 – электрические проводники для соединения корпуса ЭМП с трубопроводом.

**Рис.А.1. Сборно-сварная конструкция для монтажа в трубопровод расходомеров исполнений ЭРСВ-Х4ХЛ В, ЭРСВ-Х4ХЛ ВР с защитными кольцами (под присоединение типа «сэндвич»).**

**Таблица А.1. Минимальные размеры (мм) прямолинейных участков при монтаже ЭМП исполнений ЭРСВ-Х4ХЛ В, ЭРСВ-Х4ХЛ ВР, под присоединение типа «сэндвич»**

DN	L <sub>под.</sub> *	L <sub>отв.</sub> *	L <sub>отв.реверс.</sub> *
10	20	10	20
15	30	15	30
20	40	20	40
25	50	25	50
32	64	32	64
40	80	40	80
50	100	50	100
65	130	65	130
80	160	80	160
100	200	100	200
150	300	150	300

\* - справочные размеры подводящего (L<sub>под.</sub>) и отводящего (L<sub>отв.</sub>) участков трубопровода с учетом толщины прилегающего фланца без учета технологических допусков.

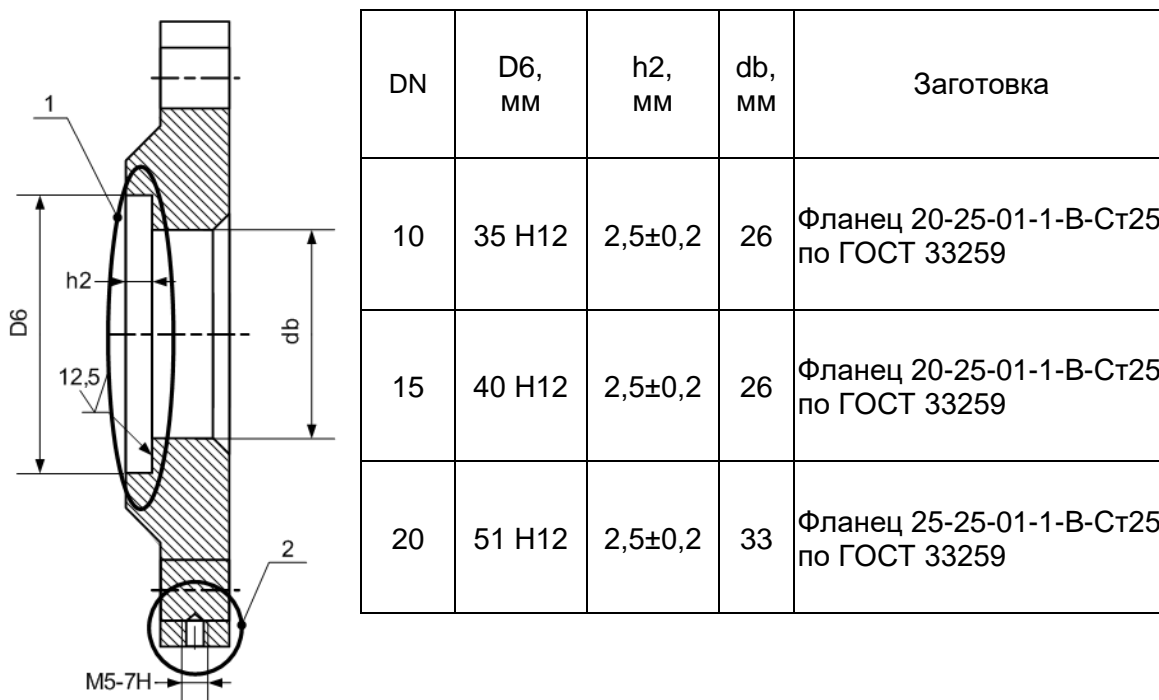


А.1. При монтаже ЭМП используются плоские приварные фланцы по ГОСТ 33259 на давление 1,6 МПа или 2,5 МПа (арматура в соответствии с комплектом поставки, приведенном в руководстве по эксплуатации ч.1):

- для DN10, DN15, DN20 – фланцы исполнения В – с соединительным выступом – с последующей доработкой до исполнения F, рис.А.2;

- для DN25-DN150 – фланцы исполнения F – с впадиной.

Дополнительно, до выполнения сварочных работ производится доработка фланцев, которая заключается в выполнении резьбового отверстия М5 на цилиндрической поверхности фланца для фиксации электрического проводника (рис.А.2).



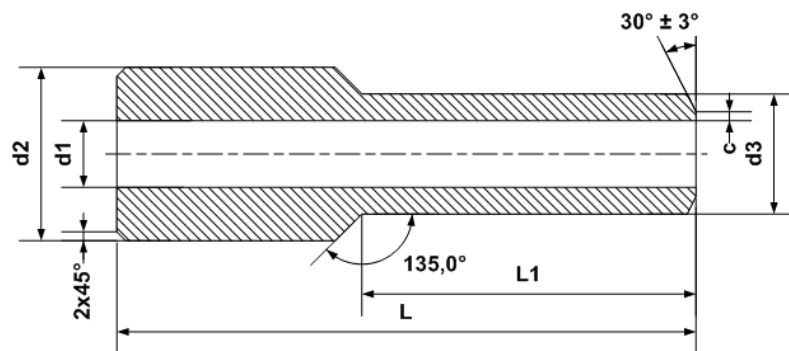
1 – доработка до исполнения F;

2 – резьбовое отверстие М5 (доработка).

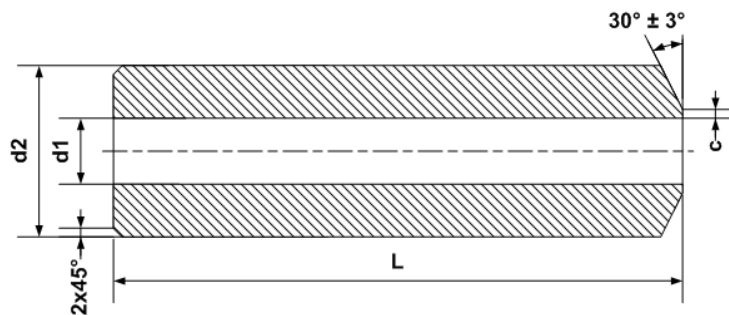
**Рис.А.2. Доработка фланцев по ГОСТ 33259 исполнения В для установки ЭМП DN10... DN20.**

А.2. Для сварки фланцев под ЭМП DN10, DN15, DN20, указанных на рис.А.2, с трубопроводом рекомендуется использовать переходные патрубки (рис.А.3) с длиной не менее длины прямолинейного участка (см. табл.1).

После сварки фланца с патрубком проводится обработка поверхности (со снятием усиления сварного шва), прилегающей к расходомеру, в соответствии с рис.А.4. Сварка патрубков с трубопроводом выполняется встык.



а) DN10, DN15



б) DN20

DN	d1, мм	d2, мм	d3, мм	c, мм	L, мм	L1, мм
10	10,6	26	17	0,5 <sup>+0,5</sup>	75	40
15	15	26	21		75	40
					100	65
20	20	32	-	1 ± 0,5	84	-
					124	

Рис.А.3. Вид и размеры переходных патрубков DN10, DN15, DN20.

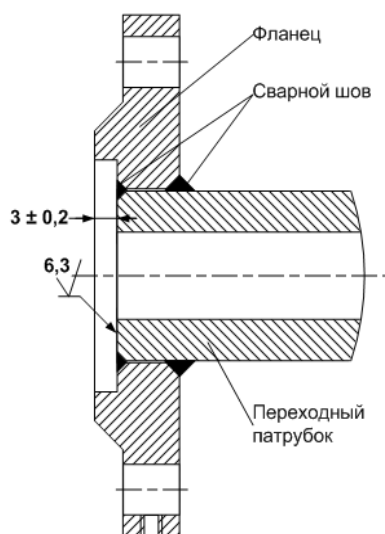
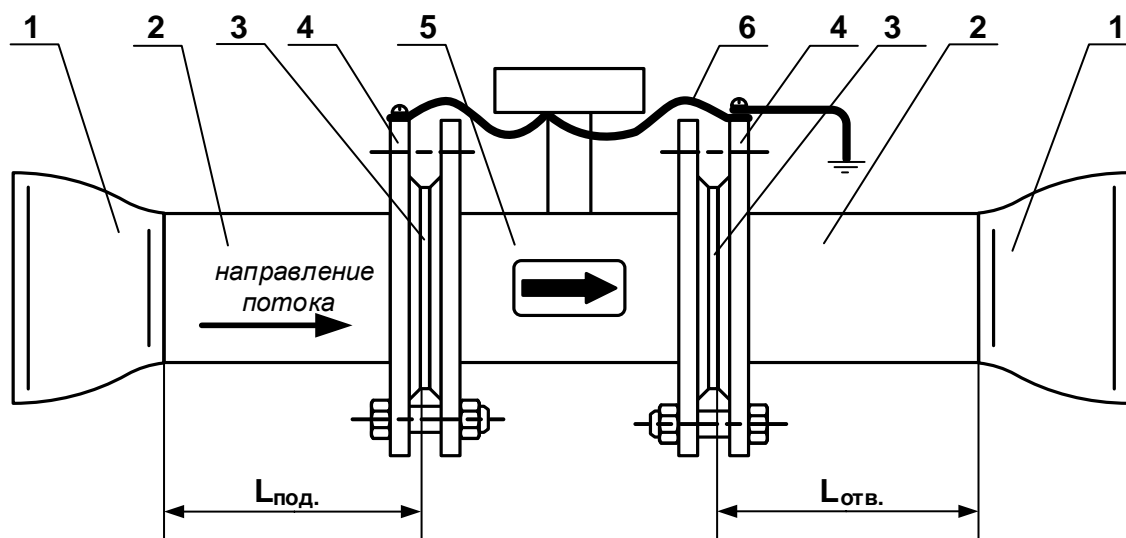


Рис.А.4. Вид сварки фланцев DN10, DN15, DN20 с переходным патрубком.



1 – концентрический переход; 2 – прямолинейный отрезок трубы; 3 – прокладки; 4 – прилегающий фланец; 5 – фланцованный ППР (габаритный имитатор ППР); 6 – электрические проводники для соединения корпуса ЭМР с трубопроводом.

**Рис.А.5. Сборно-сварная конструкция для монтажа в трубопровод расходомеров исполнений ЭРСВ-Х4ХФ В, ЭРСВ-Х4ХФ ВР (фланцованных).**

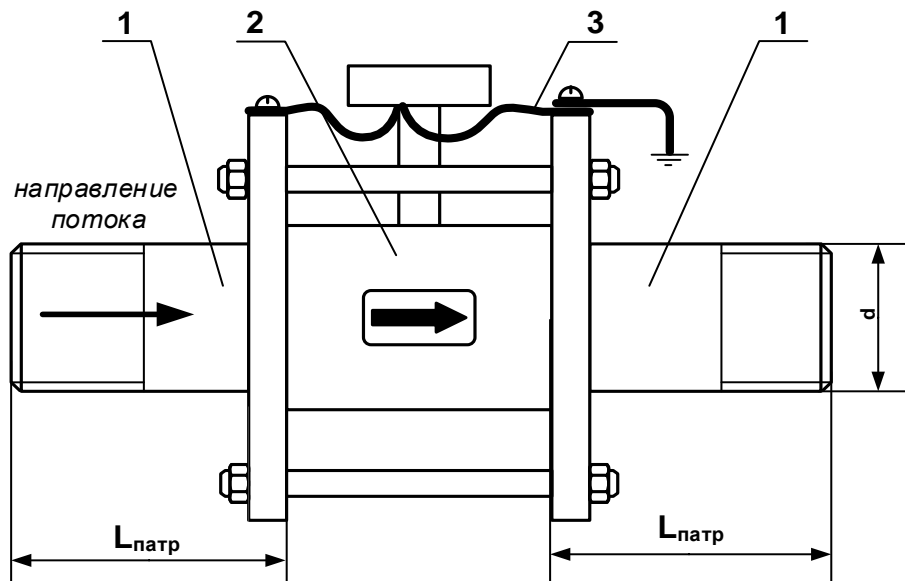
**Таблица А.2. Минимальные размеры(мм) прямолинейных участков при монтаже ЭМР фланцованных исполнений ЭРСВ-Х4ХФ В, ЭРСВ-Х4ХФ ВР**

DN	L <sub>под.*</sub>	L <sub>отв.*</sub>	L <sub>отв.реверс.*</sub>
20	40	20	40
25	50	25	50
32	64	32	64
40	80	40	80
50	100	50	100
65	130	65	130
80	160	80	160
100	200	100	200
150	300	150	300
200	400	200	400
300	600	300	600

\* - справочные размеры подводящего (L<sub>под.</sub>) и отводящего (L<sub>отв.</sub>) участков трубопровода с учетом толщины прилегающего фланца без учета технологических допусков.

А.3. Плоские приварные фланцы по ГОСТ 33259 исполнения В – с соединительным выступом, поставляемые в составе комплекта соединительной арматуры, подвергаются доработке, заключающейся в выполнении резьбового отверстия М5 для фиксации электрического проводника на цилиндрической поверхности фланца (см. рис.А.2).

Концентрические переходы для DN10 и DN15 фланцованных ЭМР и под присоединение типа «сэндвич» возможно изготавливать по чертежам завода-изготовителя, предоставляемым по запросу.



1 – патрубок с фланцем; 2 – ЭМР (габаритный имитатор ППР);  
3 – электрические проводники для соединения корпуса ЭМР с трубопроводом.

**Рис.А.6. Сборная конструкция для монтажа в пластиковый (металлопластиковый) трубопровод расходомеров исполнений ЭРСВ-Х4ХЛ В, ЭРСВ-Х4ХЛ ВР (под присоединение типа «сэндвич», комплект №4).**

**Таблица А.3. Минимальные размеры (мм) сборной конструкции для монтажа в пластиковый (металлопластиковый) трубопровод (поставляются в сборе)**

DN	L <sub>патр</sub> *	d
10	77	G 3/8 - В
15	77	G 1/2 - В
20	86	G 3/4 - В
25	102	G1 - В
32	122	G1 1/4 - В
40	152	G1 1/2 - В
50	187	G2 - В
65	232	G2 1/2 - В
80	277	G3 - В
100	337	G4 - В

\* - справочные размеры патрубка (L<sub>патр</sub>) с учетом толщины прилегающего фланца.

А.4. С патрубками используются фланцы по ГОСТ 33259:

- для DN10, DN15, DN20 – фланцы исполнения В – с соединительным выступом;
- для DN25...DN80 – фланцы исполнения F – с впадиной.

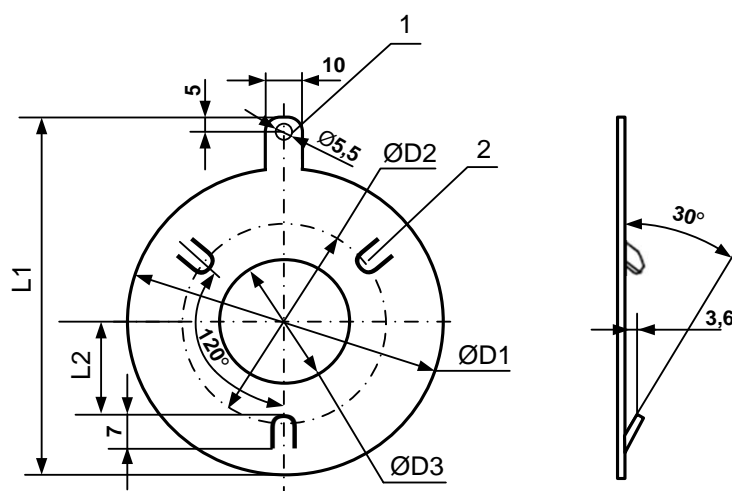
Перед сваркой производится доработка фланцев: на цилиндрической поверхности фланца выполняется резьбовое отверстие М5 для фиксации электрических проводников (рис.А.2).

#### А.5. ВНИМАНИЕ!

**Монтаж расходомеров исполнений ЭРСВ-4ХХЛ/5ХХЛ в пластиковый (металлопластиковый) трубопровод без использования сборной конструкции, приведенной на рис.А.6, или расходомеров ЭРСВ-4ХХФ/5ХХФ без защитных колец не обеспечивает электрический контакт корпуса ЭМР с измеряемой жидкостью. В этом случае изготовитель не гарантирует устойчивую работу расходомера.**

**Для устойчивой работы расходомеров с пластиковой проточной частью в пластиковых трубопроводах без использования сборной конструкции необходимо задействовать токоотводы, показанные на рис.А.7. Токоотводы устанавливаются между расходомером и ответными фланцами, «лапками» к расходомеру. С обеих сторон каждого токоотвода устанавливаются уплотняющие прокладки.**

ПРИМЕЧАНИЕ. При монтаже расходомеров исполнений ЭРСВ-4ХХФ/5ХХФ с защитными кольцами в пластиковый (металлопластиковый) трубопровод электрический контакт с измеряемой жидкостью обеспечивается за счет заземляющего элемента. В этом случае не требуется подключение электрических проводников к фланцам трубопровода.



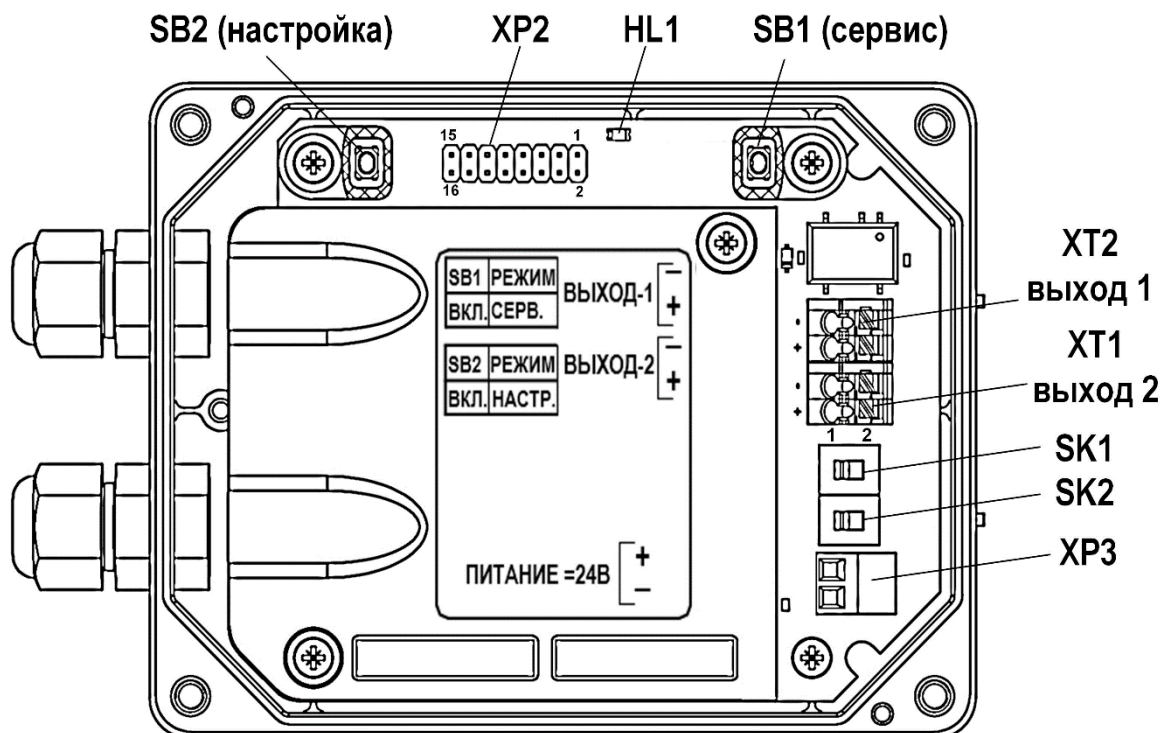
1 – отверстие для подключения электрических проводников для соединения корпуса ЭМР с трубопроводом; 2 – лапки для центрирования

**Рис.А.7. Токоотвод для расходомеров исполнений ЭРСВ-4ХХЛ/5ХХЛ для установки в пластиковый (металлопластиковый) трубопровод без использования сборной конструкции.**

**Таблица А.4. Размеры токоотвода (мм)**

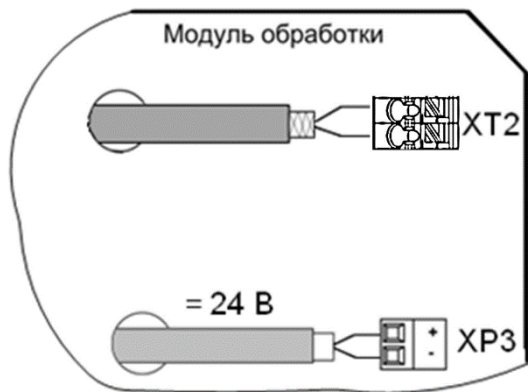
DN	L1	L2	D1	D2	D3
20	86	24	73	48	22
25	86	22,5	73	55,5	27
32	95	31,5	82	63	32
40	103	36,5	90	73	41
50	115	42,5	102	85	51

## ПРИЛОЖЕНИЕ Б. Вид измерительного блока расходомера

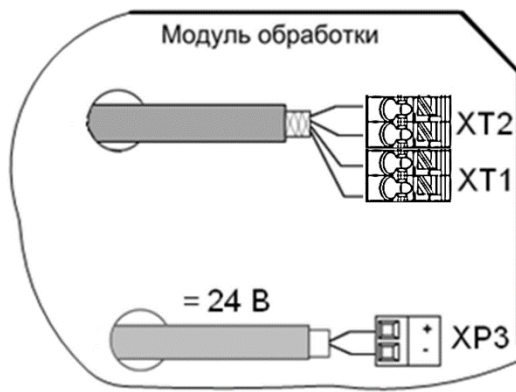


- HL1 – светодиод индикации статуса работы расходомера;*  
*SB1 – кнопка включения режима СЕРВИС;*  
*SB2 – кнопка включения режима НАСТРОЙКА;*  
*XT2 выход 1 – контактная колодка универсального выхода №1;*  
*XT1 выход 2 – контактная колодка универсального выхода №2;*  
*XP2 – разъем подключения шлейфа модуля интерфейсов, модуля RFID или адаптера USB-ЭР;*  
*XP3 – разъем подключения кабеля питания =24В;*  
*SK1 – переключатель установки режима работы универсального выхода №2 (положения: 1 – ACTIVE, 2 – PASSIVE);*  
*SK2 – переключатель установки режима работы универсального выхода №1 (положения: 1 – ACTIVE, 2 – PASSIVE);*

**Рис.Б.1. Вид измерительного блока без лицевой панели.**



а) универсальный выход 1



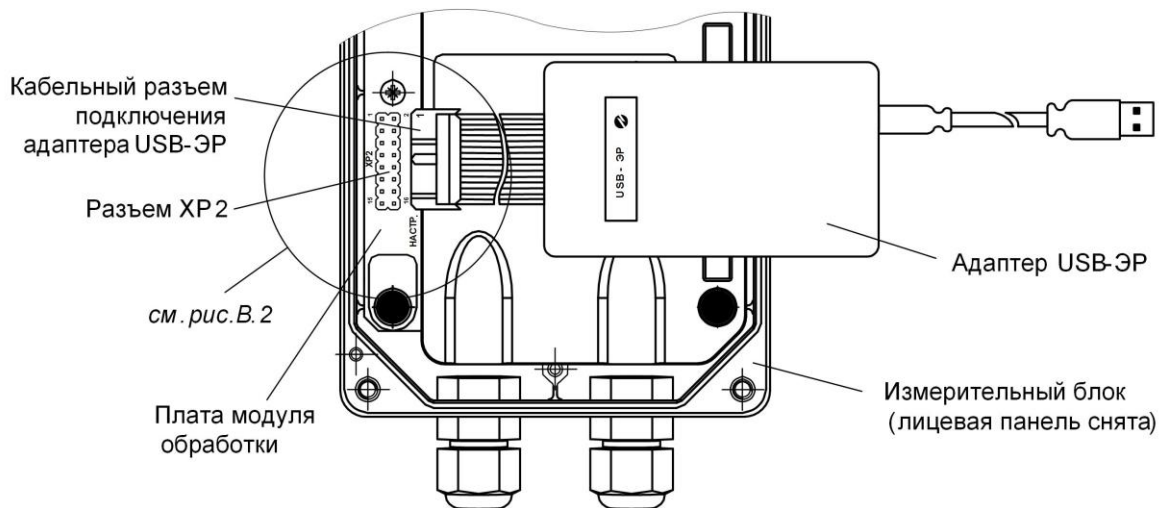
б) универсальные выходы 1 и 2

**Рис.Б.2. Варианты электромонтажа кабелей питания и связи.**

## ПРИЛОЖЕНИЕ В. Подключение адаптера USB-ЭР

Адаптер USB-ЭР подключается к разъему XP2 на плате модуля обработки. При наличии модуля интерфейсов адаптер подключается к разъему XP2 вместо шлейфа модуля интерфейсов.

Подключение адаптера USB-ЭР к расходомеру выполняется в соответствии с рис.В.1 (лицевая панель измерительного блока снята).

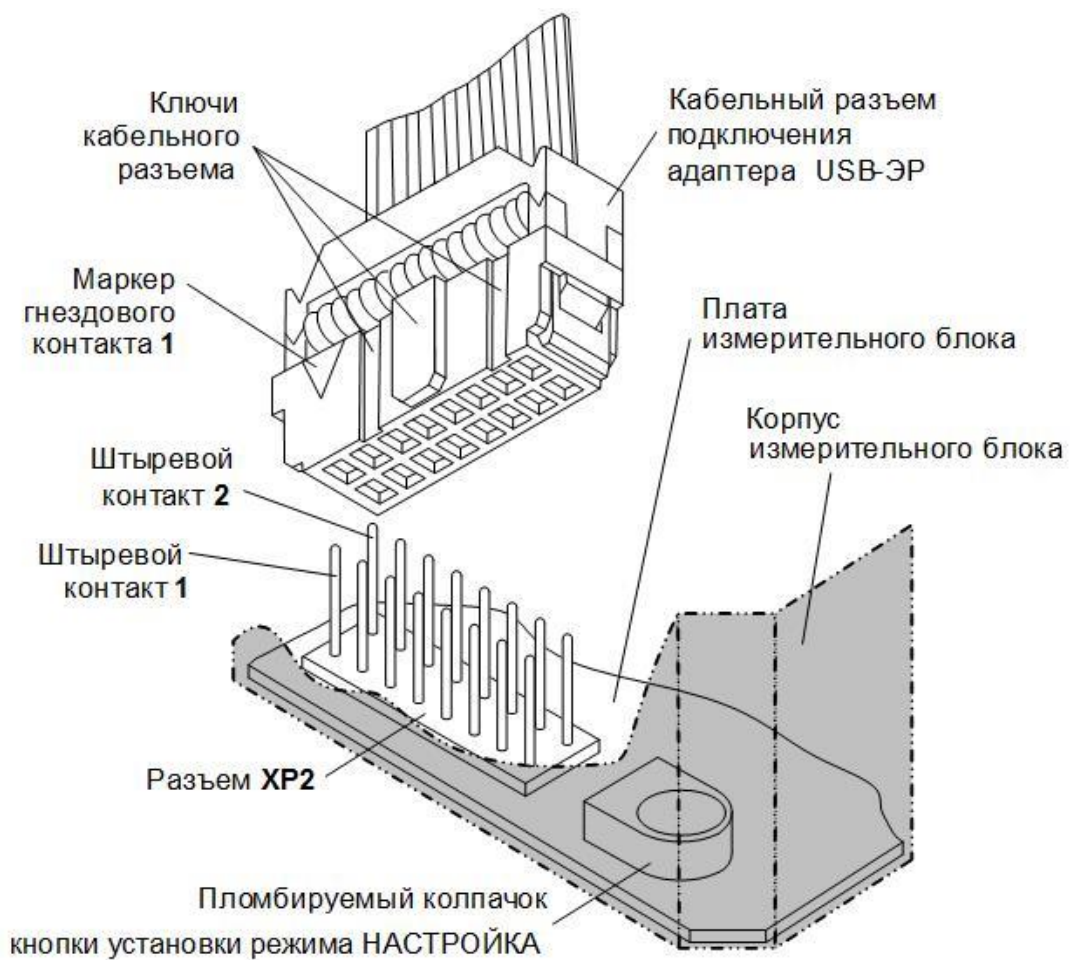


**Рис.В.1. Вид адаптера USB-ЭР при подключении к расходомеру.**

При выполнении подключения кабельный разъем адаптера USB-ЭР (разъем UART) должен быть ориентирован следующим образом: маркер гнездового контакта 1 на разъеме адаптера направлен на штыревой контакт 1 разъема XP2 модуля обработки.

Сочленение разъема на кабеле адаптера и разъема XP2 производится без смещения.





**Рис.В.2. Вид разъема XP2 на плате модуля обработки.**

Для модификации установочных параметров расходомера необходимо на плате модуля обработки нажать кнопку включения режима СЕРВИС.