



ТЕПЛОСЧЕТЧИК-РЕГИСТРАТОР  
**ВЗЛЕТ ТСР-М**

ИСПОЛНЕНИЕ  
**ТСР-027**

ИНСТРУКЦИЯ ПО МОНТАЖУ  
В76.00-00.00 ИМ



**Eurasian Conformity Mark**

Россия, Санкт-Петербург

Сделано в России

**Система менеджмента качества АО «Взлет»  
сертифицирована на соответствие  
ГОСТ Р ИСО 9001-2015 (ISO 9001:2015)  
органом по сертификации ООО «Тест-С.-Петербург»,  
на соответствие СТО Газпром 9001-2018  
органом по сертификации АС «Русский Регистр»**



**АО «Взлет»**

ул. Трефолева, 2 БМ, г. Санкт-Петербург, РОССИЯ, 198097

E-mail: [mail@vzljot.ru](mailto:mail@vzljot.ru)

[www.vzljot.ru](http://www.vzljot.ru)

---

**Call-центр ☎ 8 - 8 0 0 - 3 3 3 - 8 8 8 - 7**

бесплатный звонок оператору

для соединения со специалистом по интересующему вопросу

## СОДЕРЖАНИЕ

1. МЕРЫ БЕЗОПАСНОСТИ .....	5
2. МОНТАЖ.....	6
2.1. Общие требования .....	6
2.2. Монтаж преобразователя расхода в трубопровод.....	7
2.3. Монтаж преобразователя температуры в трубопровод .....	8
2.4. Монтаж преобразователя давления на трубопровод .....	10
2.5. Монтаж тепловычислителя .....	11
2.6. Электромонтаж теплосчетчика .....	11
3. ВВОД В ЭКСПЛУАТАЦИЮ.....	14
4. ДЕМОНТАЖ .....	15
ПРИЛОЖЕНИЕ А. Теплосчетчик исполнения ТСП-027 .....	16
ПРИЛОЖЕНИЕ Б. Арматура для установки преобразователей температуры в трубопровод .....	30
ПРИЛОЖЕНИЕ В. Сборная конструкция для установки преобразователя давления типа на трубопровод.....	32
ПРИЛОЖЕНИЕ Г. Схемы обеспечения взрывозащиты.....	33

Настоящая инструкция определяет порядок монтажа, ввода в эксплуатацию и демонтажа на объекте (узле учета тепловой энергии) теплосчетчиков-регистраторов «ВЗЛЕТ ТСР-М» исполнения ТСР-027. Перед проведением работ необходимо ознакомиться с руководством по эксплуатации на теплосчетчик, а также с эксплуатационной документацией на устройства, входящие в состав теплосчетчика.

## ПЕРЕЧЕНЬ ПРИНЯТЫХ СОКРАЩЕНИЙ

ИВП	- источник вторичного питания;
ПД	- преобразователь давления;
ПР	- преобразователь расхода;
ПТ	- преобразователь температуры;
ПУЭ	- «Правила устройства электроустановок»;
ТВ	- тепловычислитель;
ТСч	- теплосчетчик;
ЭД	- эксплуатационная документация.

# 1. МЕРЫ БЕЗОПАСНОСТИ

- 1.1. К проведению работ по монтажу, пусконаладочным работам и демонтажу ТСч допускается персонал:
  - имеющий право на выполнение данного вида работ;
  - допущенный к проведению работ на электроустановках с напряжением до 1000 В;
  - знакомый с документацией на ТСч и вспомогательное оборудование, используемое при проведении работ.
- 1.2. При проведении работ с ТСч опасными факторами являются:
  - напряжение переменного тока с действующим значением до 264 В частотой 50 Гц;
  - давление в трубопроводе (до 2,5 МПа);
  - температура теплоносителя / трубопровода (до 180 °С);
  - другие факторы, связанные со спецификой и профилем предприятия или объекта, где производится монтаж.
- 1.3. Перед проведением работ необходимо убедиться с помощью измерительного прибора, что на трубопроводе отсутствует опасное для жизни напряжение переменного или постоянного тока.
- 1.4. В процессе работ по монтажу, пусконаладке или демонтажу теплосчетчика запрещается:
  - производить подключения к прибору, переключения режимов при включенном питании;
  - выполнять рабочие операции на участке трубопровода, находящегося под давлением;
  - использовать электроприборы и электроинструменты без подключения их корпусов к магистрали защитного заземления, а также использовать перечисленные устройства в неисправном состоянии.
- 1.5. Перед тем, как подключить теплосчетчик к электрической сети питания необходимо корпуса составных частей соединить с магистралью защитного заземления.

***ВНИМАНИЕ! Перед подключением к магистрали защитного заземления необходимо убедиться в отсутствии на ней напряжения.***

## 2. МОНТАЖ

### 2.1. Общие требования

2.1.1. Размещение составных частей теплосчетчика должно обеспечивать:

- соответствие условиям монтажа и эксплуатации, изложенным в ЭД на составные части ТСч;
- свободный доступ к тепловычислителю при его обслуживании и снятии показаний;
- отсутствие сильного электромагнитного излучения, создаваемого, например, работающими электродвигателями или силовыми трансформаторами.

**ВНИМАНИЕ!** Не допускается монтаж составных частей ТСч в местах возможного затопления, либо попадания капающей жидкости, а также открытых для прямого воздействия солнечных лучей на жидкокристаллический индикатор прибора.

2.1.2. Для монтажа ТСч на объекте необходимо:

- наличие прямолинейных участков трубопровода необходимой длины до и после места установки преобразователей расхода;
- наличие свободных участков на трубопроводах соответствующего внутреннего диаметра для установки преобразователей температуры, либо расширителей для установки ПТ;
- наличие свободных участков на трубопроводах для установки преобразователей давления;
- наличие места для размещения тепловычислителя и, при необходимости, источника вторичного питания =24 В.

2.1.3. Транспортировка ТСч к месту монтажа должна осуществляться в заводской таре.

После транспортировки ТСч к месту установки при отрицательной температуре и внесения его в помещение с положительной температурой во избежание конденсации влаги необходимо выдержать ТСч в упаковке не менее 3-х часов.

## 2.2. Монтаж преобразователя расхода в трубопровод

Место установки ПР должно выбираться из следующих условий:

- ПР рекомендуется располагать в той части трубопровода, где пульсации и завихрения жидкости минимальные;
- до и после места установки ПР должны быть прямолинейные участки трубопровода требуемой длины без каких-либо элементов, возмущающих поток жидкости;
- внутренний канал ПР (при использовании ТСч в рабочем режиме) должен быть целиком заполнен жидкостью;
- в месте установки в трубопроводе не должен скапливаться воздух – ПР не должен располагаться в самой высокой точке трубопровода, а также в трубопроводе с открытым концом; наиболее подходящее место для монтажа (при его наличии) – нижний либо восходящий участок трубопровода (рис.1);
- давление теплоносителя в трубопроводе должно исключать газообразование;
- напряженность внешнего магнитного поля не должна превышать 40 А/м.

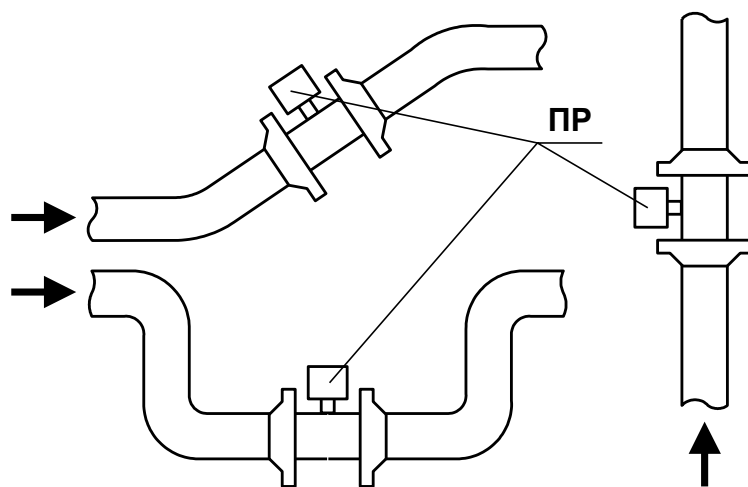


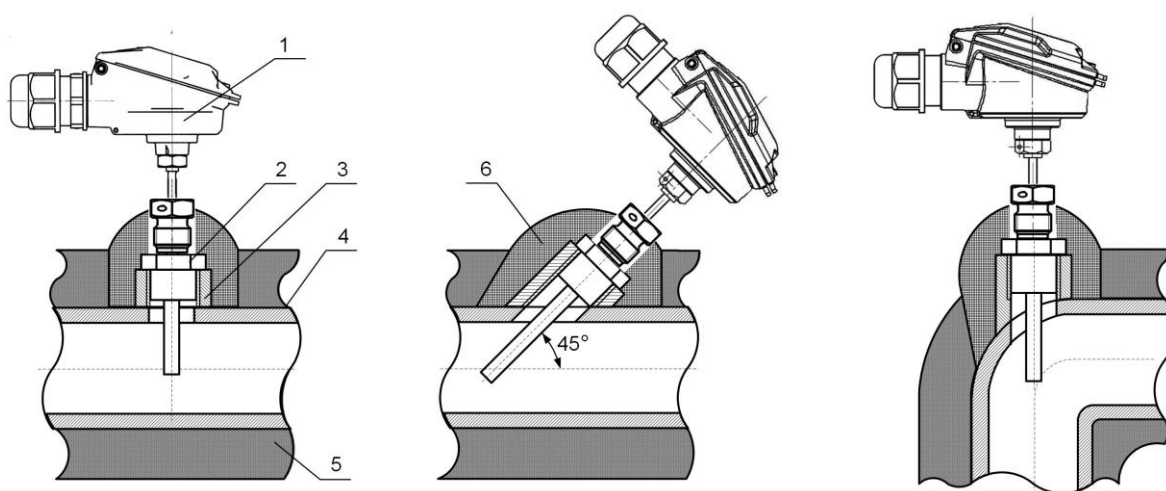
Рис.1. Рекомендуемые места установки ПР.

Выбор места установки и монтаж ПР выполняется в соответствии с ЭД на данный тип расходомера.

## 2.3. Монтаж преобразователя температуры в трубопровод

2.3.1. Скорость потока теплоносителя в месте установки ПТ не должна превышать 4 м/с. Для использования ПТ при более высоких скоростях потока требуется применение защитной гильзы с соответствующими характеристиками.

2.3.2. ПТ в подающем и обратном трубопроводах должны быть смонтированы одинаковым образом: либо перпендикулярно к оси трубопровода, либо наклонно, либо в коленах трубопровода. Рекомендуемые варианты монтажа ПТ приведены на рис.2. Для установки ПТ поставляются бобышки одного из двух типов – прямая или наклонная с размерами, указанными в Приложении Б.



- 1 – термопреобразователь сопротивления;
- 2 – защитная гильза;
- 3 – бобышка;
- 4 – трубопровод;
- 5 – теплоизоляция трубопровода;
- 6 – теплоизоляция ПТ

**Рис.2. Способы установки ПТ.**

2.3.3. Типоразмер ПТ (длина монтажной части) зависит от внутреннего диаметра трубопровода в месте установки ПТ и способа установки (перпендикулярно или наклонно).

Для выбора типоразмера ПТ, исходя из внутреннего диаметра трубопровода  $D_{вн}$  и условия погружения ПТ на глубину  $(0,3-0,7)D_{вн}$  с учетом размеров поставляемых бобышек, можно воспользоваться табл.1. Допускается осуществлять выбор типоразмера ПТ в соответствии с региональными или отраслевыми требованиями (нормативами).



**Таблица 1**

Длина монтажной части *, мм			Внутренний диаметр трубопровода, мм	
«ВЗЛЕТ ТПС»,	КТС-Б	КТСП-Н	прямая бобышка	наклонная бобышка
32	–	–	15 – 20	–
40	–	–	25 – 45	–
50	60	60	40 – 110	30 – 60
70	80	80	60 – 180	40 – 115
98	100	100	85 – 260	60 – 160
133	140	140	120 – 395	85 – 255
223	250	250	210 – 700	150 – 465

\* – длина без защитной гильзы

Установка ПТ в трубопровод меньшего диаметра может осуществляться либо в колено, либо в специальный расширитель соответствующего типоразмера (Приложение Б).

2.3.4. Для исключения внесения возмущений в поток жидкости ПТ рекомендуется устанавливаться в трубопровод по направлению потока после соответствующего ПР.

Допускается установка ПТ до ПР по направлению потока, если при этом на входе ПР обеспечивается участок без каких-либо элементов, влияющих на структуру потока, длиной не менее, указанной в эксплуатационной документации на данный тип ПР.

2.3.5. Для монтажа ПТ в выбранном месте установки в стенке трубопровода делается отверстие:

- под наклонную бобышку – овальное с  $D_{\text{мин}} = 18$  мм и  $D_{\text{макс}} = 25$  мм (большой размер располагается вдоль оси трубопровода);
- под прямую бобышку – цилиндрическое диаметром 18 мм.

Бобышка приваривается к трубопроводу таким образом, чтобы отверстия в ней и стенке трубопровода были соосны. Наклонная бобышка приваривается в положении, обеспечивающем соответствующую ориентацию ПТ относительно потока жидкости.

**ВНИМАНИЕ! При сварке необходимо исключить возможность повреждения внутренней резьбы бобышки.**

Для установки ПТ в бобышку ввинчивается защитная гильза соответствующей длины, а уже в гильзу вворачивается ПТ. Для обеспечения герметичности соединений используются кольцевые уплотняющие прокладки.

С целью улучшения теплопередачи при установке ПТ рекомендуется заливать в защитные гильзы трансформаторное масло или заполнять полость гильзы теплопроводящей пастой КПТ-8 (например, при монтаже в вертикальный трубопровод).

2.3.6. Монтаж датчика температуры воздуха (рис.А.16) должен производиться в месте, защищённом от попадания прямых солнечных лучей, капель жидкости и атмосферных осадков.

Вне помещений датчик должен располагаться не ближе 2 м от источников воздушных потоков (открытых форточек, дверей и т.п.).

Внутри помещений датчик допускается монтироваться на высоте 1,5 м от пола, не ближе 0,5 м от наружных стен и не ближе 1 м от источников тепла.

## 2.4. Монтаж преобразователя давления на трубопроводе

- 2.4.1. Выбор места установки и монтаж осуществляется в соответствии с ЭД на данный тип преобразователя давления. Температура в месте размещения ПД не должна превышать значения, указанного в эксплуатационной документации на ПД. Не допускается также замерзание жидкости в канале передачи давления.
- 2.4.2. Для установки преобразователя давления на трубопровод может использоваться сборная конструкция, показанная на рис.Г.1. Сборная конструкция состоит из отвода, привариваемого к трубопроводу, трехходового крана и трубки петлевой.
- Трехходовой кран применяется для стравливания газа, который может попасть в канал передачи давления. Трубка петлевая позволяет снизить температуру жидкости до величины, допустимой для ПД.
- 2.4.3. Указанную конструкцию рекомендуется располагать вертикально таким образом, чтобы ПД располагался в верхней точке. Если это невозможно, то допускается располагать ее горизонтально с уклоном 1:10 к ПД. В этом случае в процессе эксплуатации необходимо контролировать отсутствие засорения канала передачи давления.
- 2.4.4. Для монтажа ПД на трубопроводе в месте установки патрубка делается отверстие диаметром 20 мм. Отвод приваривается к трубопроводу таким образом, чтобы обеспечить соответствующую ориентацию в пространстве сборной конструкции, на которой устанавливается ПД.
- 2.4.5. Перед установкой ПД на сборную конструкцию необходимо промыть или продуть канал передачи давления, а затем заполнить его холодной водой.

Не рекомендуется выполнять уплотнение резьбы штуцера ПД.

**ВНИМАНИЕ!** При подаче давления на ПД не допускать гидроударов. Скорость нарастания давления должна быть не более 10 % максимального рабочего давления за секунду.

После подачи давления рекомендуется стравить возможно имеющийся в канале передачи давления воздух с помощью трехходового крана.

## 2.5. Монтаж тепловычислителя

2.5.1. Крепежные элементы и установочные размеры тепловычислителя приведены в Приложении А.

При выборе места размещения ТВ, ИВП необходимо учитывать:

- длину кабелей связи ТВ – ПР, ТВ – ПТ и ТВ – ПД;
- длину кабеля питания ИВП – ТВ.

2.5.2. Не допускается размещение ТВ, ИВП:

- в помещении, где температура окружающего воздуха может выходить за пределы 5...50 °С, а влажность может быть выше 80 % при температуре ниже 35 °С;
- вблизи источников тепла, например, горячих трубопроводов.

К месту размещения ТВ должна быть проведена магистраль защитного заземления.

Освещение ТВ необязательно, т.к. его дисплей имеет собственную подсветку.

## 2.6. Электромонтаж теплосчетчика

2.6.1. Электрический монтаж преобразователей расхода

2.6.1.1. В качестве сигнального кабеля импульсного выхода ПР может использоваться любой двухжильный кабель с сечением жил не менее 0,35 мм<sup>2</sup>, например, ШВВП 2×0,35 мм<sup>2</sup> или ШВП-2 2×0,35 мм<sup>2</sup>. Возможно использование четырехпроводного кабеля, например, МКВЭВ 4×0,2 мм<sup>2</sup>. При этом рекомендуется попарное объединение проводов при заделке концов кабеля. Разделка и подключение экрана не требуется.

В случае подключения ПР к ТВ по импульсному выходу и выходу направления потока (реверсивное исполнение ПР) может использоваться четырехжильный кабель, например, типа КММ 4×0,35 мм<sup>2</sup>.

2.6.1.2. Для защиты от механических повреждений рекомендуется кабели размещать в металлорукавах, металлических, либо пластиковых трубах (в том числе, гофрированных), коробах, лотках или кабель-каналах. Допускается совместное размещение сигнальных кабелей и кабеля питания.

2.6.1.3. Подключение сигнальных кабелей ПР к ТВ производится в соответствии со схемой соединения (Приложение А).

Схемы подключения расходомеров фирмы «ВЗЛЕТ» к ТВ по импульсным входам также приведены в Приложении А.

## 2.6.2. Электрический монтаж преобразователей температуры

2.6.2.1. В качестве сигнального кабеля ПТ должен использоваться четырехжильный кабель в экране, сечение жил не менее 0,12 мм<sup>2</sup>, например, МКВЭВ 4×0,2 мм<sup>2</sup>.

2.6.2.2. При подготовке к монтажу концы сигнальных кабелей должны разделяться в соответствии с ГОСТ 23587: освобождаться от изоляции на длину 5 мм и облуживаться.

К концам сигнальных кабелей, подключаемых к ПТ могут припаиваться наконечники под винт М4. При подключении к ПТ должны использоваться шайбы-«звездочки» или пружинные шайбы (гроверы).

Требования по монтажу сигнальных кабелей ПТ аналогичны требованиям по монтажу сигнальных кабелей ПР (п.2.6.1.2).

2.6.2.3. Подключение сигнальных кабелей ПТ к ТВ производить в соответствии со схемой соединения (Приложение А).

В теплосчетчике на незадействованные контактные колодки теплового счетчика, предназначенные для подключения ПТ, устанавливаются перемычки, соединяющие контакты с наименованиями сигналов LEADxA, LEADxB и SHIELDx (рис.А.7). В случае подключения к теплосчетчику двух контролируемых теплосистем, в одной из которых организован теплоучет с автоматическим переключением алгоритмов расчета в отопительный / межотопительный сезон, и при отсутствии в другой контролируемой теплосистеме подключения ПТ к колодке ХТ2 (ХТ1) необходимо соединить перемычками контакты сигналов LEAD5A-LEAD5B (LEAD6A-LEAD6B).

При подключении ПТ ко входу, на котором установлена перемычка, соответствующая перемычка снимается.

После подключения кабелей связи участки трубопровода в месте установки ПТ и узлы установки ПТ теплоизолируются с помощью соответствующих материалов.

2.6.2.4. При монтаже ПТ в каналы измерения температуры с обеспечением взрывозащиты (Приложение Г) для связи термопреобразователя сопротивления и барьера искрозащиты БИ-003 должен использоваться экранированный кабель, например, КИПВм 2×2×0,6. На защищенные и облуженные концы жил и экрана кабеля должны быть надеты и обжаты наконечники из комплекта монтажных частей. Экран кабеля со стороны ТПС должен быть заизолирован.

## 2.6.3. Электрический монтаж преобразователей давления

2.6.3.1. Для монтажа допускается использовать двухжильный кабель, например, МКВЭВ 2×0,35 мм<sup>2</sup>. Требования по монтажу сигнальных кабелей ПД аналогичны требованиям по монтажу сигнальных кабелей ПР (п.2.6.1.2).

2.6.3.2. Не допускается соединение экрана кабеля связи ПД – ТВ с корпусом ПД.

- 2.6.3.3. Электрическое подключение ПД с различным выходным током выполняется по соответствующей схеме соединения (Приложение А).
- 2.6.4. ТВ теплосчетчика не имеют собственного выключателя питания, поэтому подключение их к сети рекомендуется выполнять через внешний выключатель.
- 2.6.5. Кабели сигналов связи, интерфейса RS-232 / RS-485 и сетевой кабель по возможности крепятся к стене. Требования по монтажу кабелей сигналов связи, интерфейса RS-232 / RS-485 и сетевого кабеля аналогичны требованиям по монтажу сигнальных кабелей ПР (п.2.6.1.2).

Кабель связи без защиты в виде металлической трубы или металлорукава не рекомендуется прокладывать вдоль силовых кабелей другого оборудования на расстоянии менее 30 см. Допускается пересекать их под углом 90°.

Крепление кабелей к стене около ТВ может осуществляться при помощи монтажных скоб (рис.А.9).

***ВНИМАНИЕ! Не допускается крепить кабели к трубопроводу с теплоносителем.***

- 2.6.6. Необходимость защитного заземления тепловычислителя исполнения ТСРВ-027 определяется в соответствии с требованиями главы 1.7 «Правил устройства электроустановок» в зависимости от напряжения питания и условий размещения прибора.

***При использовании ТСч для измерения параметров во взрывозащищенной зоне заземление ТВ обязательно.***

Защитное заземление, а также заземляющее устройство должны удовлетворять требованиям ПУЭ. Во избежание отказа прибора не допускается в качестве защитного заземления использовать систему заземления молниезащиты.

Заземляющий проводник, соединяющий клемму защитного заземления прибора с заземляющим устройством и выполняемый медным проводом без механической защиты, должны иметь сечение не менее 4 мм<sup>2</sup>.

- 2.6.7. Комплект кабелей нужной длины может быть заказан на предприятии-изготовителе ТСч.

## 3. ВВОД В ЭКСПЛУАТАЦИЮ

3.1. Теплосчетчик можно включать в работу только после:

- 30-минутного прогрева прибора;
- 30-минутной промывки электромагнитных расходомеров потоком жидкости;
- полного прекращения динамических гидравлических процессов в трубопроводе, связанных с регулированием потока теплоносителя (работы на трубопроводе со сливом теплоносителя, перекрытие потока теплоносителя и т.п.).

3.2. Перед вводом в эксплуатацию необходимо:

- сконфигурировать прибор в соответствии со схемой учета (установить требуемый режим, ввести в ТСч параметры функционирования, проверить установки перемычек и т.д.) если он не был сконфигурирован при выпуске из производства;
- перевести прибор в режим РАБОТА;
- опломбировать составные части ТСч в соответствии с требованиями правил ввода узла учета в эксплуатацию.

## 4. ДЕМОНТАЖ

Демонтаж ПР, ПТ, ПД и ТВ для отправки в поверку или ремонт проводится в нижеуказанном порядке.

- 4.1. Обесточить цепь напряжения питания ТВ. Отключить кабель питания ТВ от сети или ИВП.
- 4.2. Для демонтажа ПР необходимо отключить питание, перекрыть движение жидкости в месте установки, убедиться в полном снятии давления в трубопроводе и слить жидкость. Отсоединить сигнальные кабели от ТВ и ПР.

Демонтаж ПР выполняется в соответствии с ЭД на ПР.

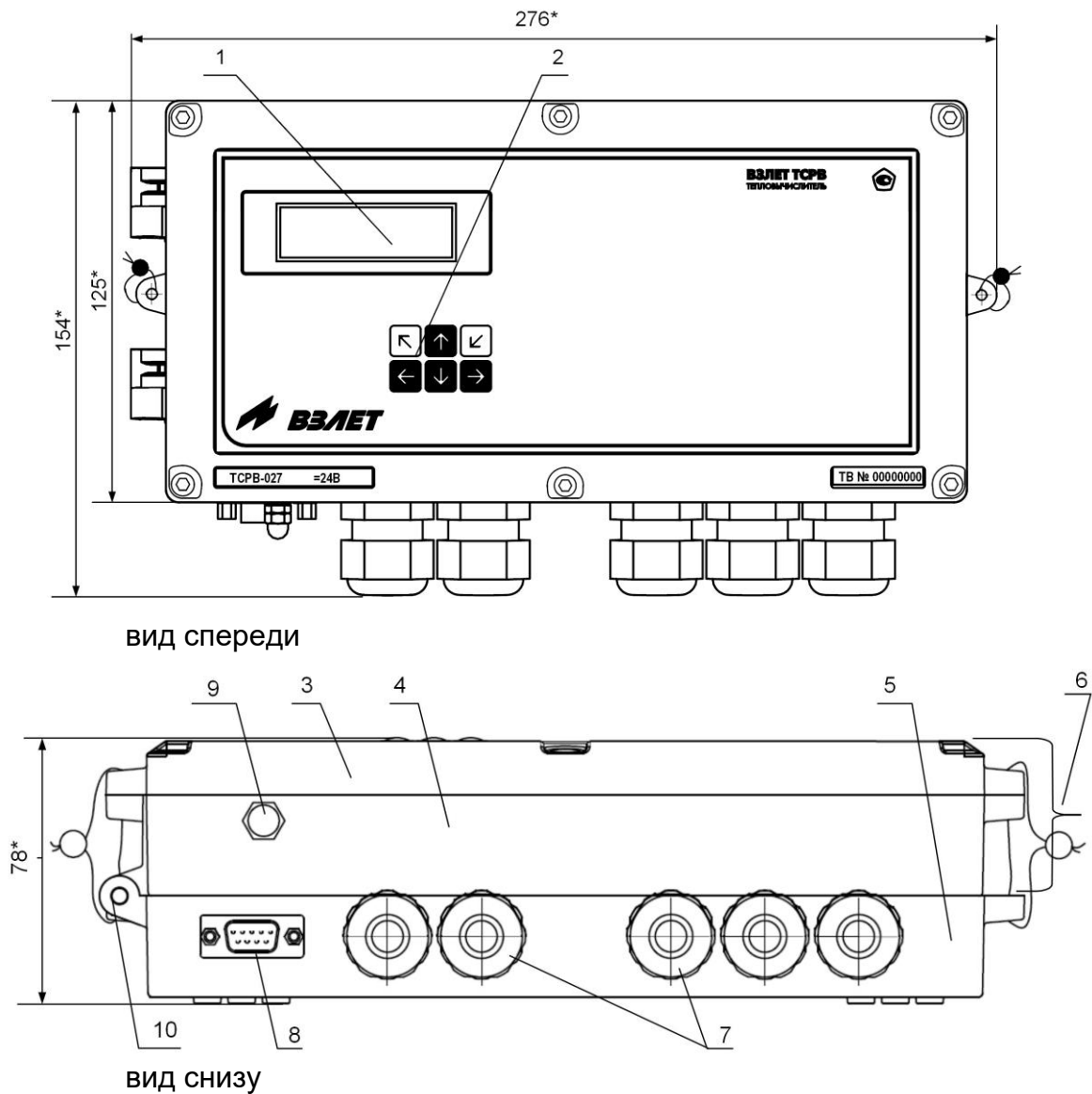
После демонтажа необходимо очистить внутренний канал ПР от остатков теплоносителя и отложений, образовавшихся в процессе эксплуатации.

- 4.3. Извлечь ПТ из защитных гильз и отключить кабель связи ПТ-ТВ, промаркировав концы в соответствии со схемой соединения ТСч.
- 4.4. Перекрыть канал передачи давления на ПД с помощью шарового крана. Демонтаж ПД должен производиться только после сброса давления в линии передачи до атмосферного с помощью трехходового крана.

Отключить и промаркировать сигнальные провода.

- 4.5. Для демонтажа ТВ необходимо:
  - отвернуть винты на лицевой панели ТВ и откинуть субблок обработки данных вбок на поворотных петлях;
  - отсоединить от субблока обработки данных шлейфы связи с модулем коммутации;
  - отсоединить от субблока шлейф и разъемы комбинированного модуля «RS-232/RS-485/импульсный выход», а также кабель питания;
  - снять с петель субблок обработки данных;
  - упаковать субблок обработки данных для последующей транспортировки.

## ПРИЛОЖЕНИЕ А. Теплосчетчик исполнения ТСП-027

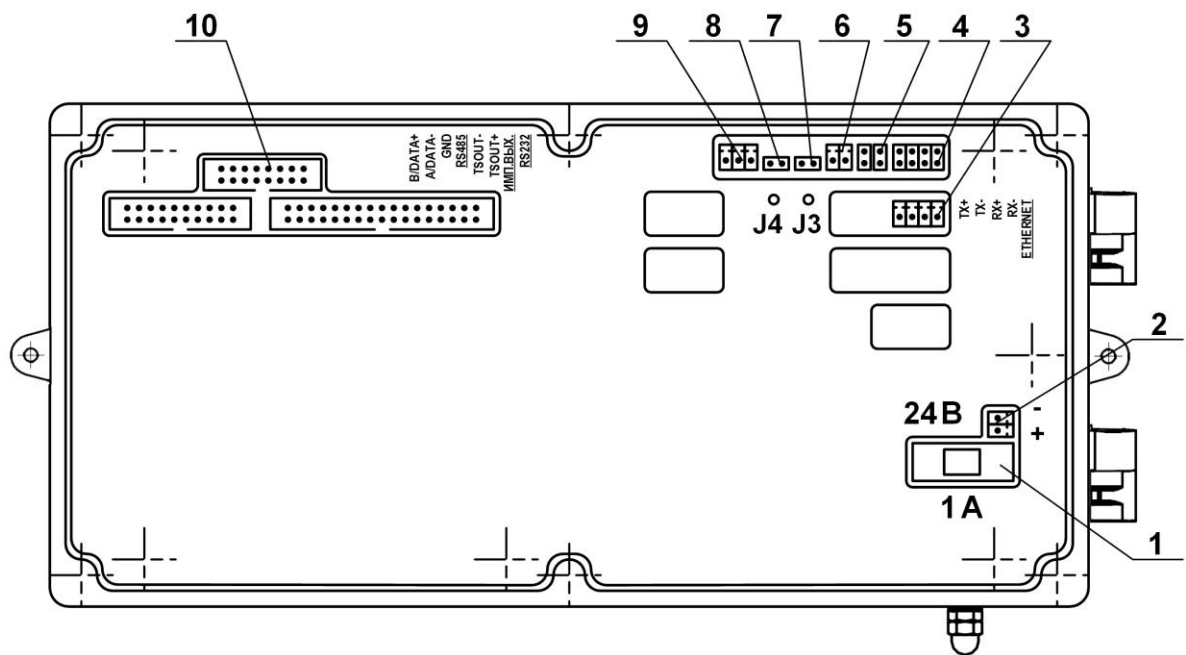


\* - справочный размер

1 – дисплей; 2 – клавиатура; 3 – блок вторичного преобразователя и клавиатуры; 4 – блок первичного преобразователя и ВИП; 5 – блок коммутации; 6 – субблок обработки данных; 7 – гермоводы; 8 – разъем RS-232; 9 – клемма заземления; 10 – петли, на которых откидывается субблок обработки данных.

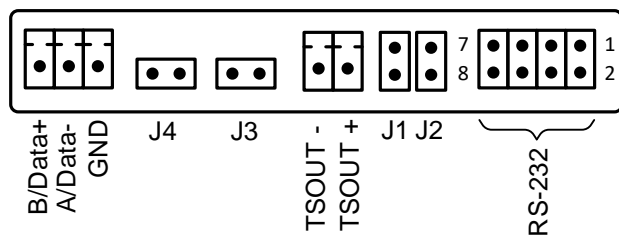
Рис.А.1. Вид тепловычислителя.





- 1 – предохранитель;
- 2 – разъем подключения кабеля питания =24 В;
- 3 – разъем модуля Ethernet;
- 4 – разъем подключения шлейфа связи с внешним разъемом RS-232;
- 5 – контактные пары для установки режима работы дискретного выхода;
- 6 – разъем дискретного выхода;
- 7, 8 – контактные пары для установки режима управления ТВ J3 и J4 соответственно;
- 9 – разъем подключения кабеля связи RS-485;
- 10 – разъемы для подключения шлейфов связи с модулем коммутации.

**Рис.А.2. Вид сзади субблока обработки данных.**



Наименование выхода	Обозначение выходных сигналов	Обозначение контактов (контактных пар)
RS-232	RXD	1
	RTS	2
	TXD	3
	CTS	4
	GND	7
Импульсный выход	TSOUT +/-	J1, J2
RS-485	GND	-
	A / Data-	-
	B / Data+	-

ПРИМЕЧАНИЕ. К внутреннему разъему RS-232 подключается кабель от внешнего разъема RS-232, расположенного на блоке коммутации.

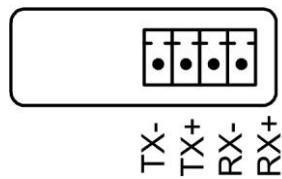
**Рис.А.3. Обозначение выходных сигналов модуля RS-232 / RS-485 / импульсный выход.**



а) разъем DB9 интерфейса RS-232 на корпусе блока коммутации

б) разъем RS-232, подключаемый к модулю RS-232 / RS-485 / импульсный выход

**Рис.А.4. Разъемы кабеля интерфейса RS-232.**



**Рис.А.5. Обозначение коммутационных элементов модуля Ethernet.**

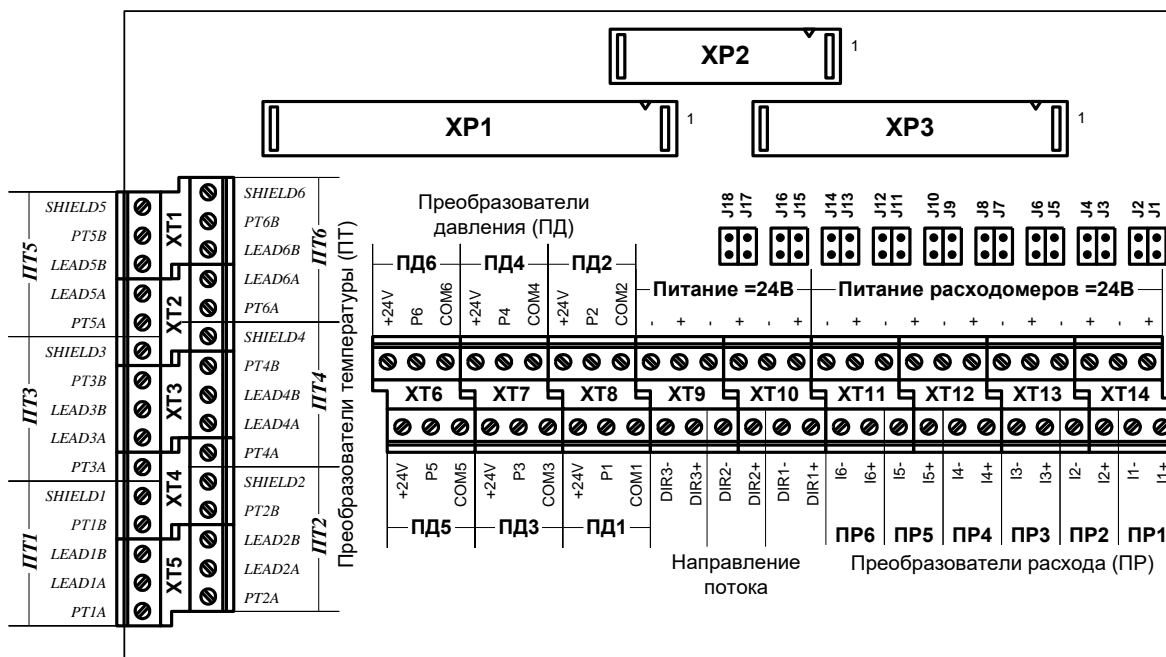


а) вид и нумерация контактов разъема RJ45

Цепь	Контакты		
	Разъем модуля Ethernet	Разъем RJ45	
		подключение к сети	подключение к персональному компьютеру
TX+	1	1	3
TX-	2	2	6
RX+	3	3	1
RX-	4	6	2

б) таблица коммутации сигналов в кабеле связи с сетью и кабеле связи с ПК.

**Рис.А.6. Разъем RJ45 кабеля интерфейса Ethernet.**



*Назначение контактных колодок:*

*XP1-XP3 – разъемы подключения шлейфов связи с субблоком обработки данных;*

*XT1-XT5 («ПТ1...ПТ6») – контактные колодки подключения кабелей связи с преобразователями температуры;*

*XT6-XT8 («ПД1...ПД6») – контактные колодки подключения кабелей связи с преобразователями давления;*

*XT9, XT10 («Питание =24В») – контактные колодки подключения внешнего кабеля питания =24В, а также кабеля питания модуля обработки;*

*XT10 («DIR1») – контактная колодка подключения сигнала направление потока ПР реверсивного исполнения;*

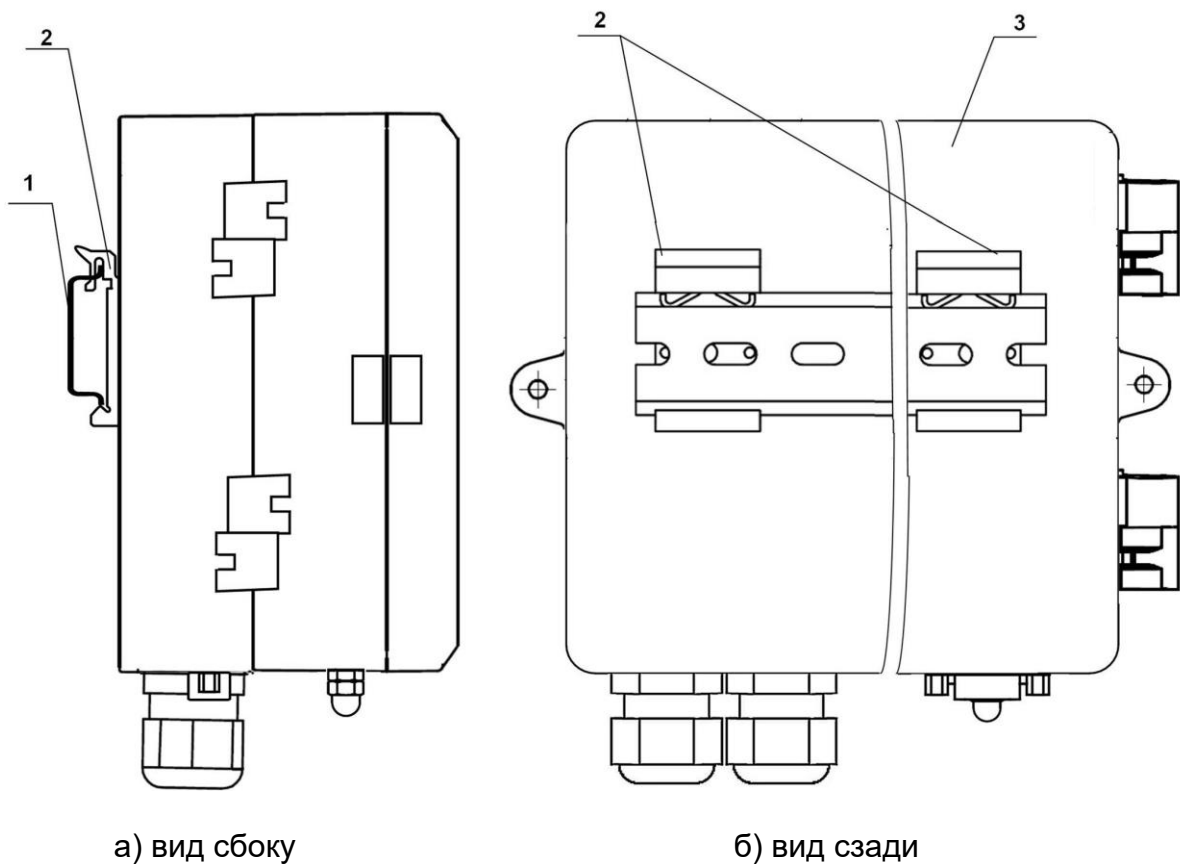
*XT11-XT14 («ПР1...ПР6») – контактные колодки подключения кабелей связи с преобразователями расхода;*

*XT11-XT14 («Питание расходомеров =24В») – контактные колодки для подключения кабелей питания расходомеров;*

*J1/J2, J3/J4, J5/J6, J7/J8, J9/J10, J11/J12 – контактные пары для установки режима работы входного каскада импульсно-частотного входа I1, I2, I3, I4, I5, I6 соответственно;*

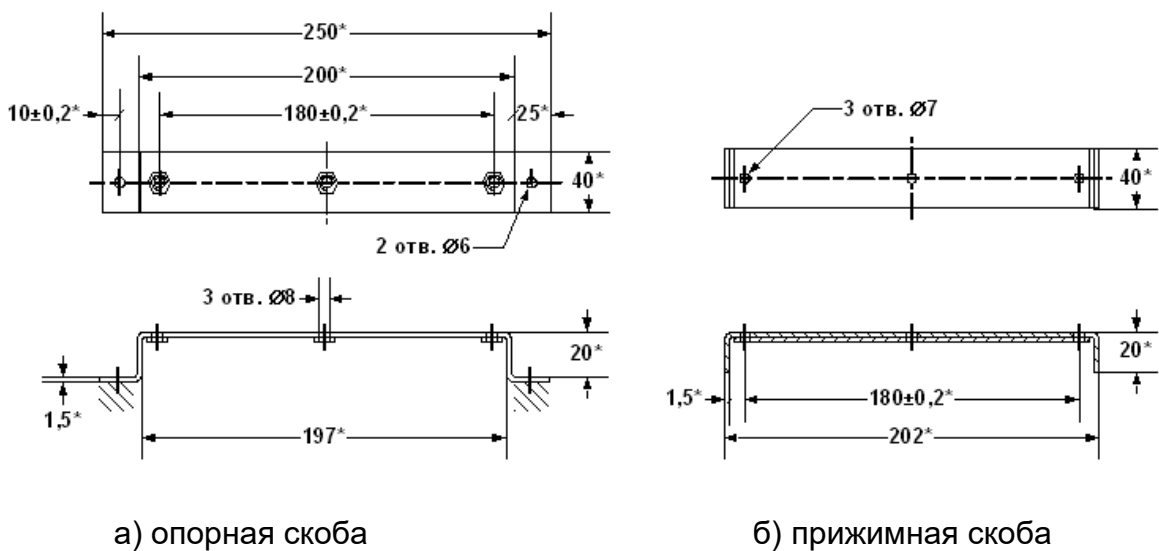
*J13-J18 – контактные пары для установки режима работы входного каскада логического входа DIR1.*

**Рис.А.7. Вид модуля коммутации.**



1 – DIN-рейка; 2 – крепежные пластины DRB01; 3 – корпус ТВ.

**Рис.А.8. Монтаж ТВ на DIN-рейку.**



\* - справочный размер

**Рис.А.9. Скобы монтажные для крепления кабелей связи.**

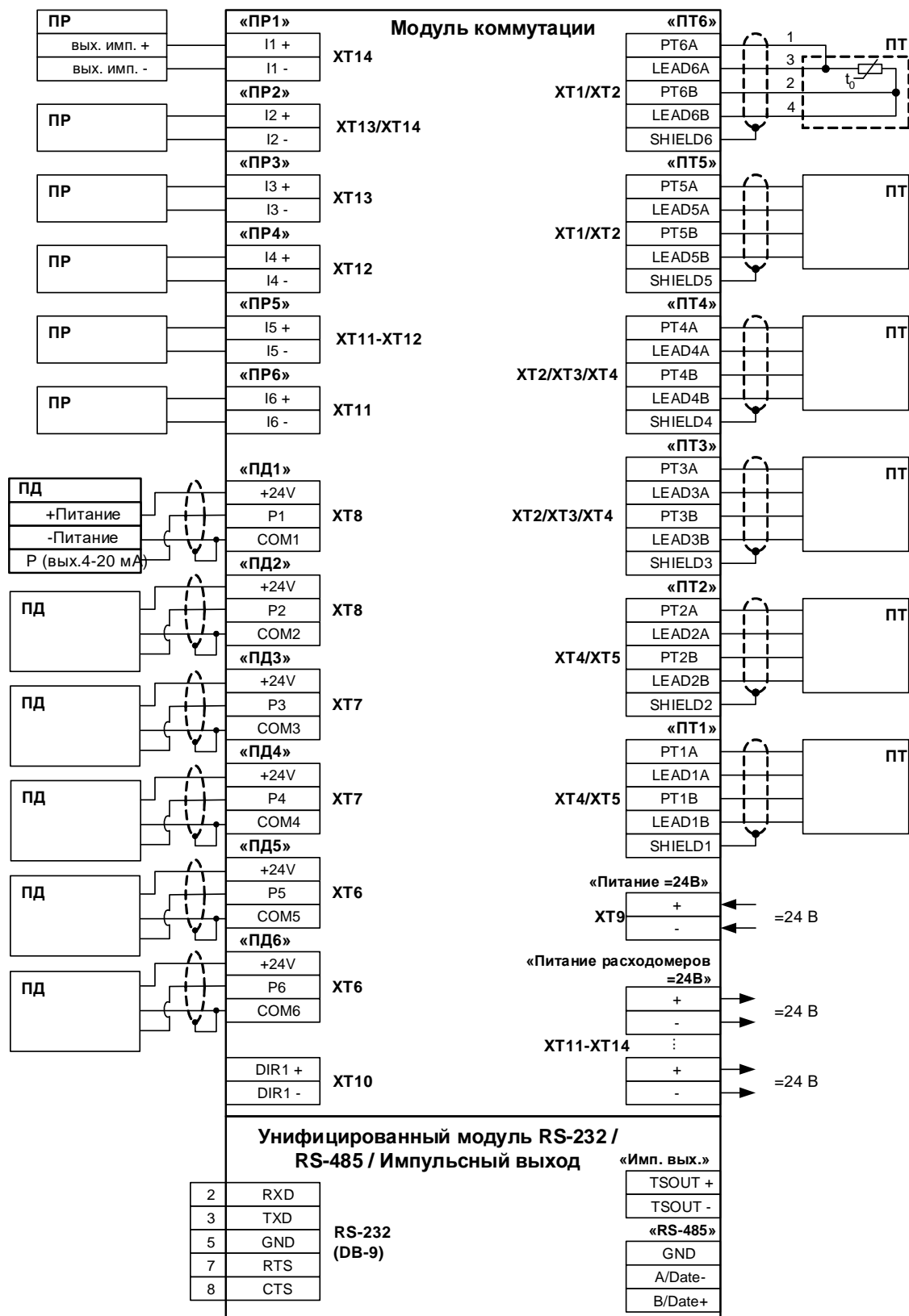
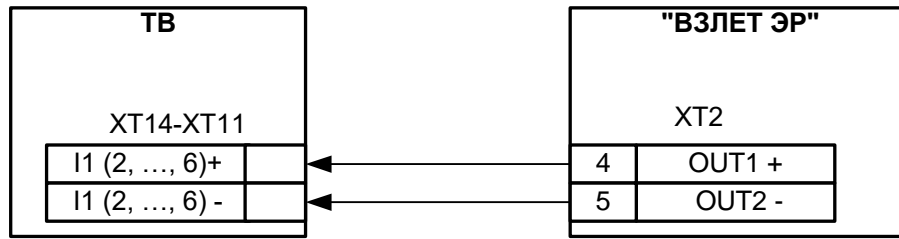
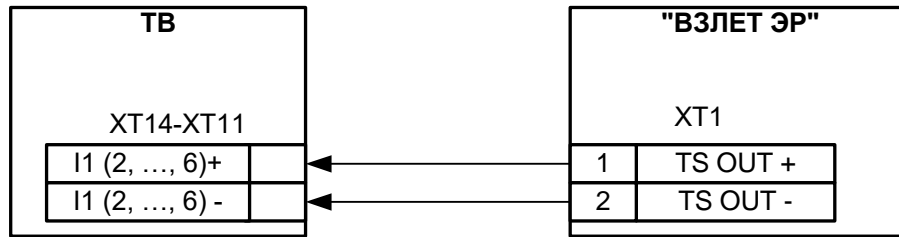


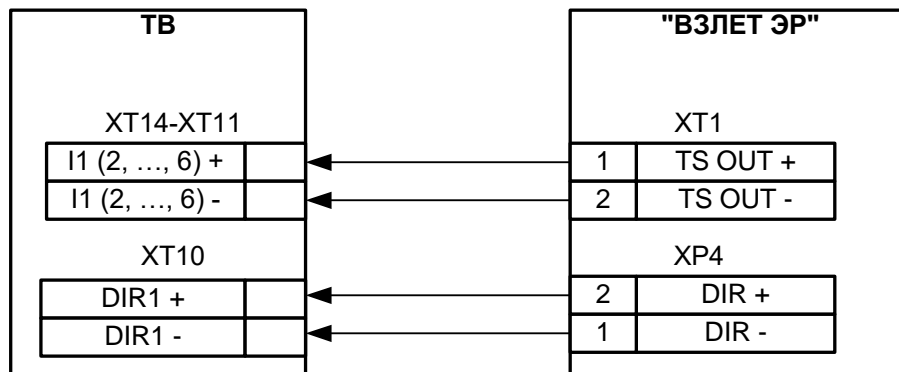
Рис.А.10. Схема подключения тепловычислителя.



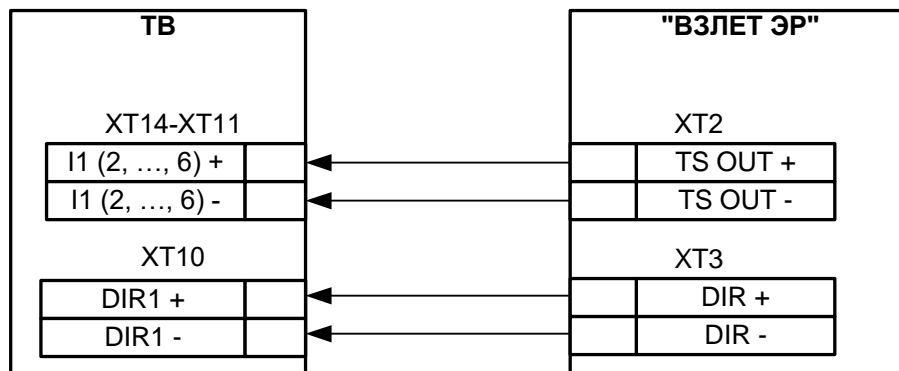
- для исполнения ЭРСВ-310



- для исполнений ЭРСВ-х10, -х30, -х40, -х50

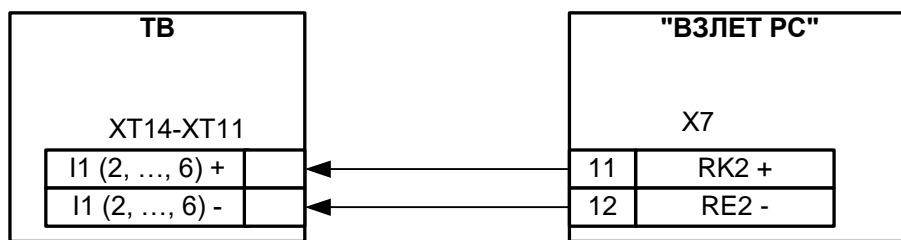


- для исполнений ЭРСВ-4х0(5х0)М

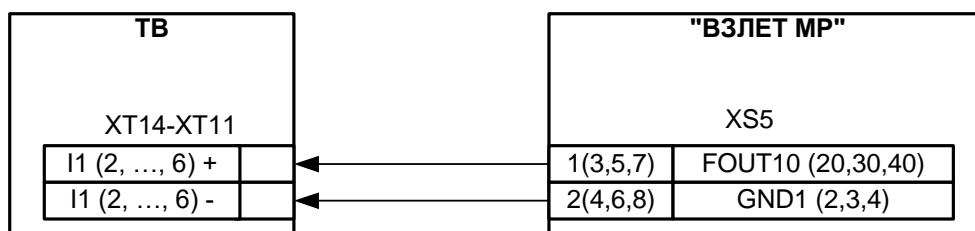


- для исполнений ЭРСВ-4хх(5хх)Л, -4хх(5хх)Ф

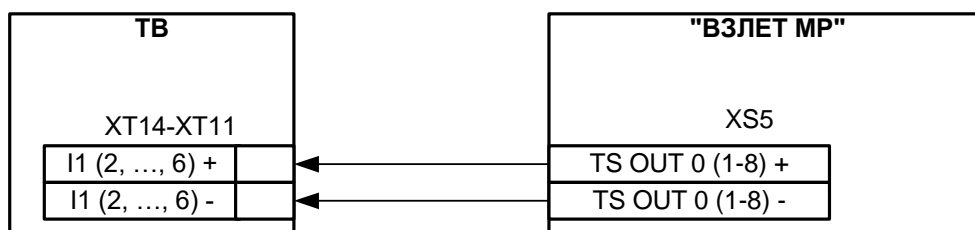
**Рис.А.11. Схемы подключения расходомеров электромагнитных «ВЗЛЕТ ЭР» к ТВ.**



а) расходомера ультразвукового «ВЗЛЕТ РС»



- для исполнений УРСВ-020, -022, -040



- для исполнений УРСВ-5xx

б) расходомеров ультразвуковых УРСВ «ВЗЛЕТ МР»

**Рис.А.12. Схемы подключения расходомеров ультразвуковых фирмы «ВЗЛЕТ» к ТВ.**



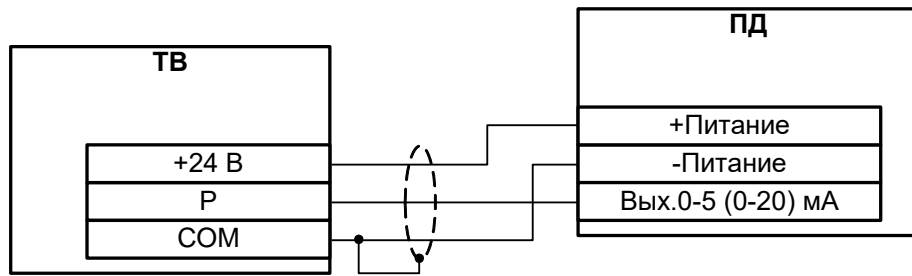


Рис.А.13. Трехпроводная схема подключения ПД различных типов с выходным током 0-5 (0-20) мА.

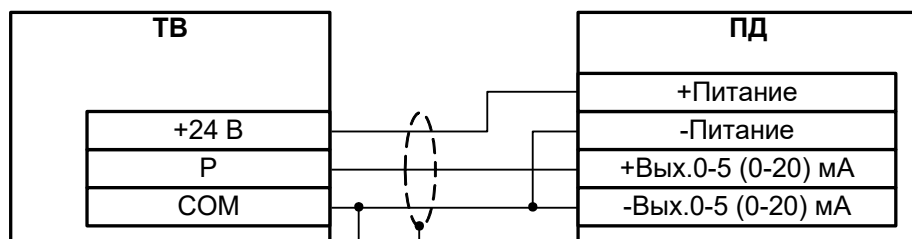
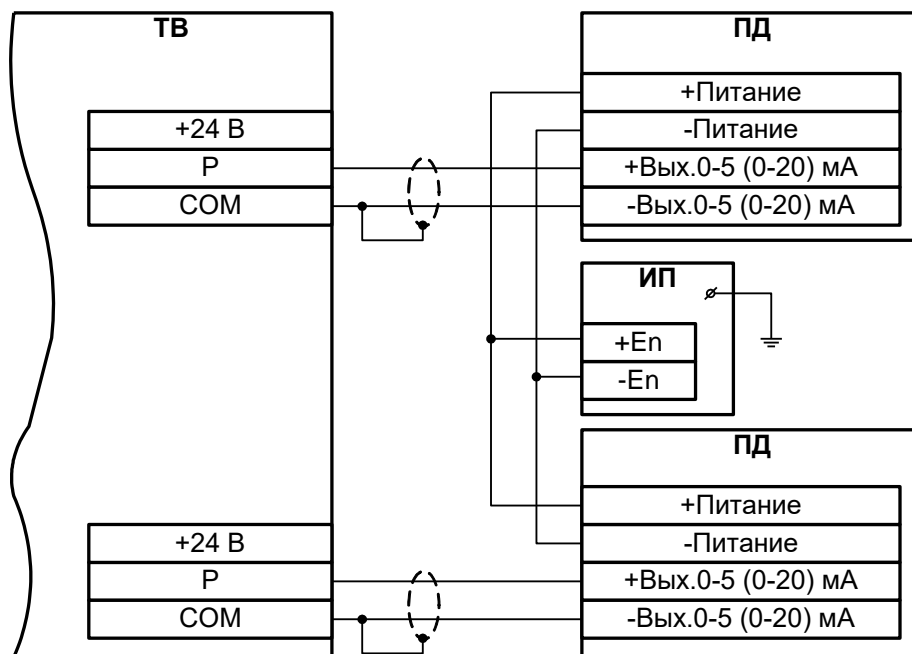
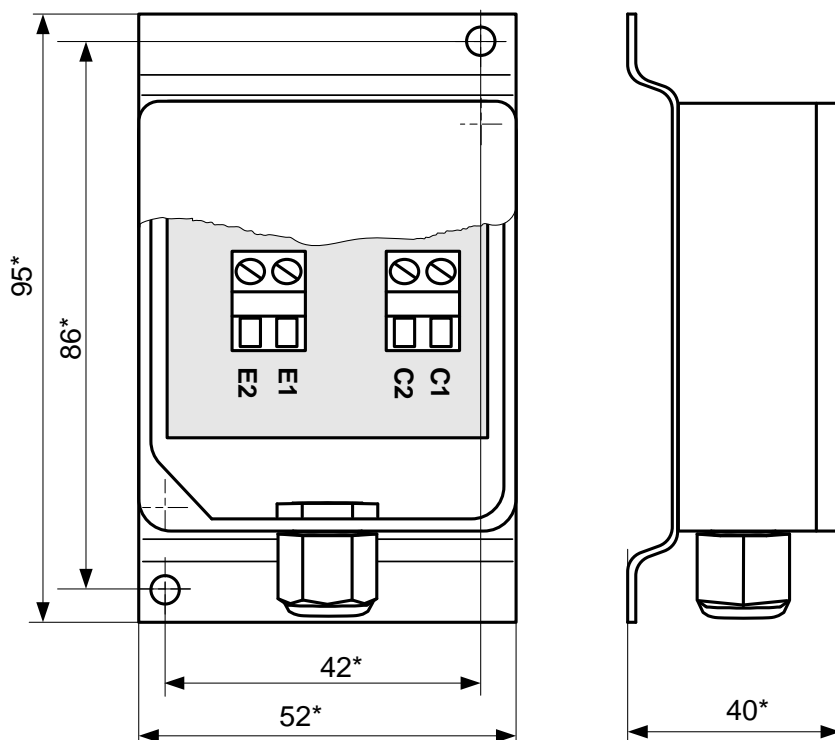


Рис.А.14. Четырехпроводная схема подключения ПД различных типов с выходным током 0-5 (0-20) мА.



ИП – источник питания

Рис.А.15. Четырехпроводная схема подключения ПД различных типов с выходным током 0-5 (0-20) мА к тепловычислителю при работе с внешними источниками питания, рассчитанными на подключение двух ПД.

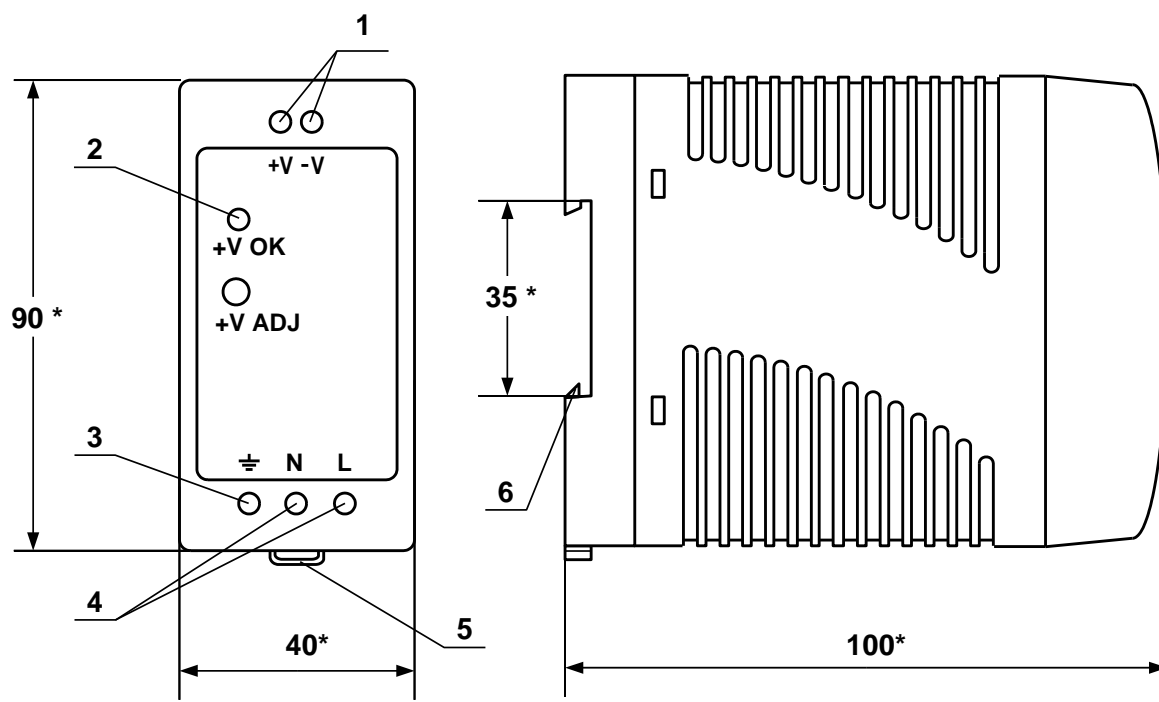


\* - справочный размер

Обозначение выходных сигналов	Обозначение контактов
PTxA	E2
PTxB	C1
LEADxA	E1
LEADxB	C2

Примечание. Используется термпреобразователь сопротивления платиновый Pt500.

**Рис.А.16. Блок датчика температуры воздуха.**



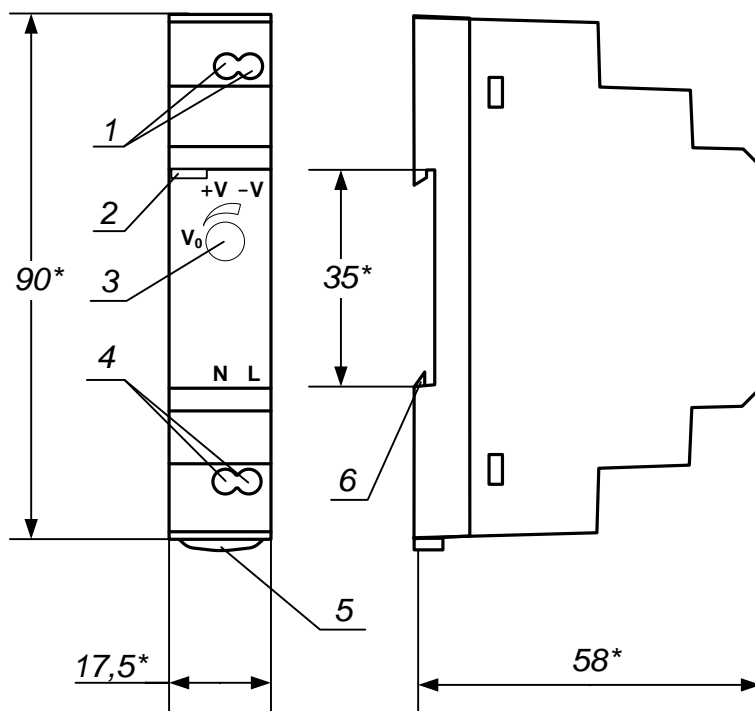
а) вид спереди

б) вид сбоку

\* - справочный размер

- 1 – винты контактной колодки выходного напряжения =24 В;
- 2 – светодиодный индикатор включения источника вторичного питания;
- 3 – винт заземления;
- 4 – винты контактной колодки подключения напряжения питания ~220 В 50 Гц (L – линия, N – нейтраль);
- 5 – серьга для освобождения защелки;
- 6 – защелка для крепления на DIN-рейке.

**Рис. А.17. Источники вторичного питания серии ADN-1524 (=24 В 15 Вт) и ADN-3024 (=24 В 30 Вт).**



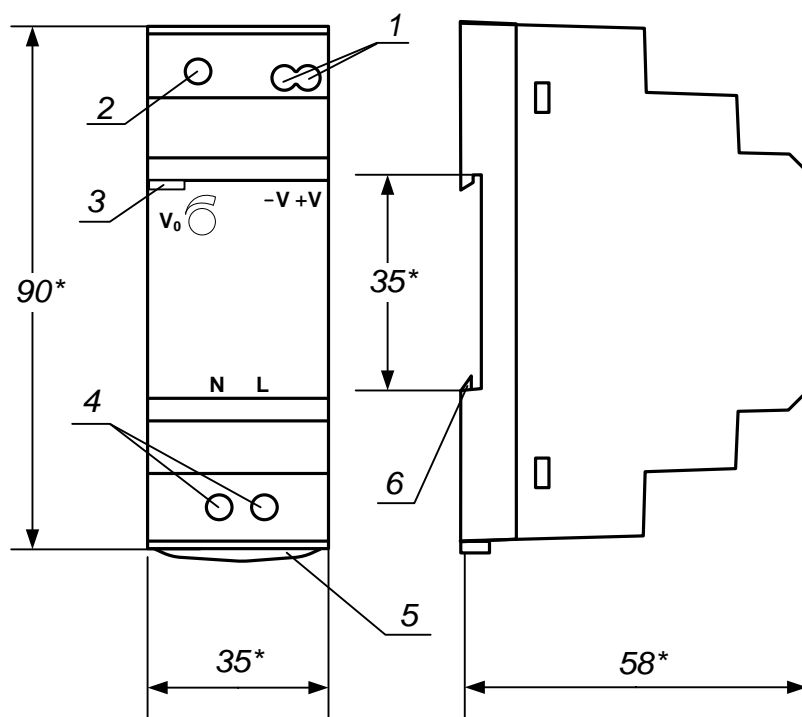
а) вид спереди

б) вид сбоку

\* - справочный размер

- 1 – винты контактной колодки выходного напряжения =24 В;
- 2 – светодиодный индикатор включения источника вторичного питания;
- 3 – винт подстройки выходного напряжения;
- 4 – винты контактной колодки подключения напряжения питания ~220 В 50 Гц (L – линия, N – нейтраль);
- 5 – серьга для освобождения защелки;
- 6 – защелка для крепления на DIN-рейке.

**Рис.А.18. Источник вторичного питания серии HDR-15-24 (=24 В 15 Вт).**



а) вид спереди

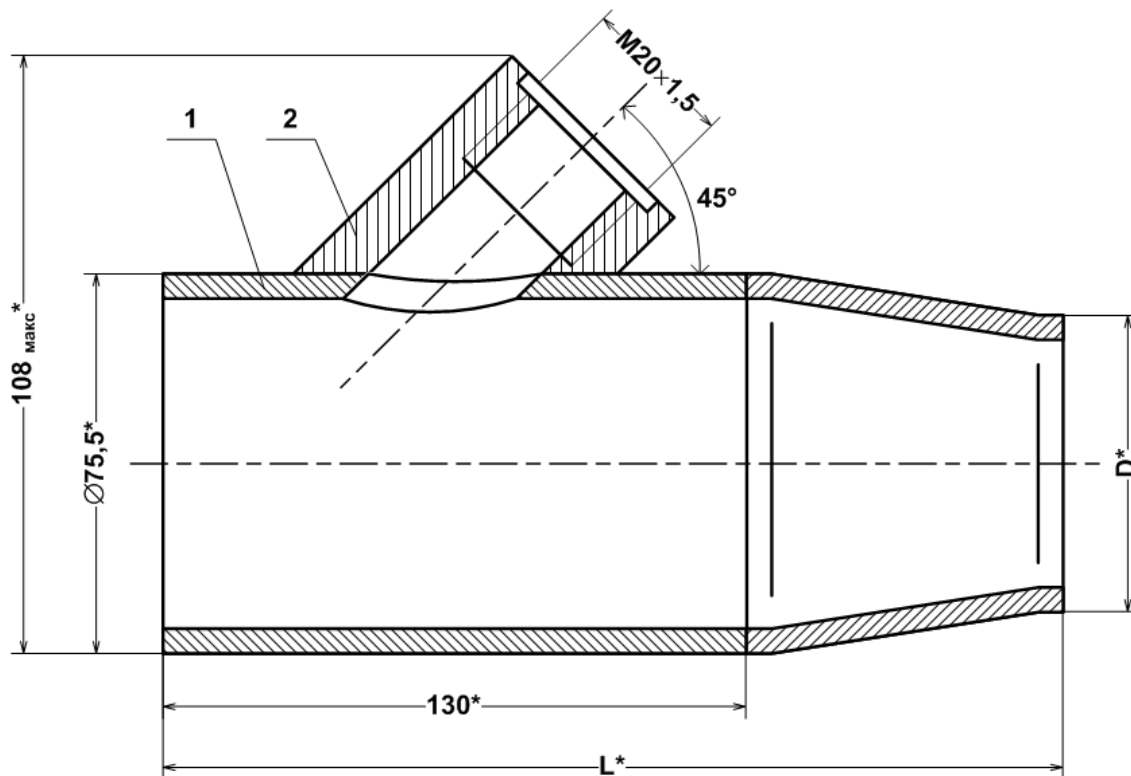
б) вид сбоку

\* - справочный размер

- 1 – винты контактной колодки выходного напряжения =24 В;
- 2 – винт подстройки выходного напряжения;
- 3 – светодиодный индикатор включения источника вторичного питания;
- 4 – винты контактной колодки подключения напряжения питания ~220 В 50 Гц (L – линия, N – нейтраль);
- 5 – серьга для освобождения защелки;
- 6 – защелка для крепления на DIN-рейке.

Рис.А.19. Источник вторичного питания серии HDR-30-24 (=24 В 30 Вт).

## ПРИЛОЖЕНИЕ Б. Арматура для установки преобразователей температуры в трубопровод

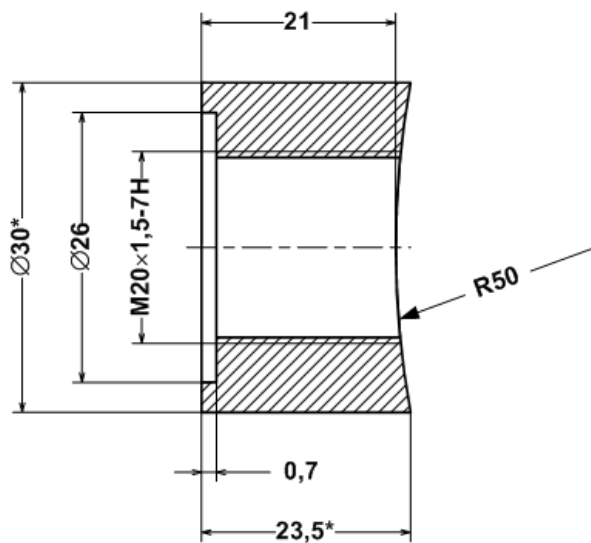


\* - справочный размер

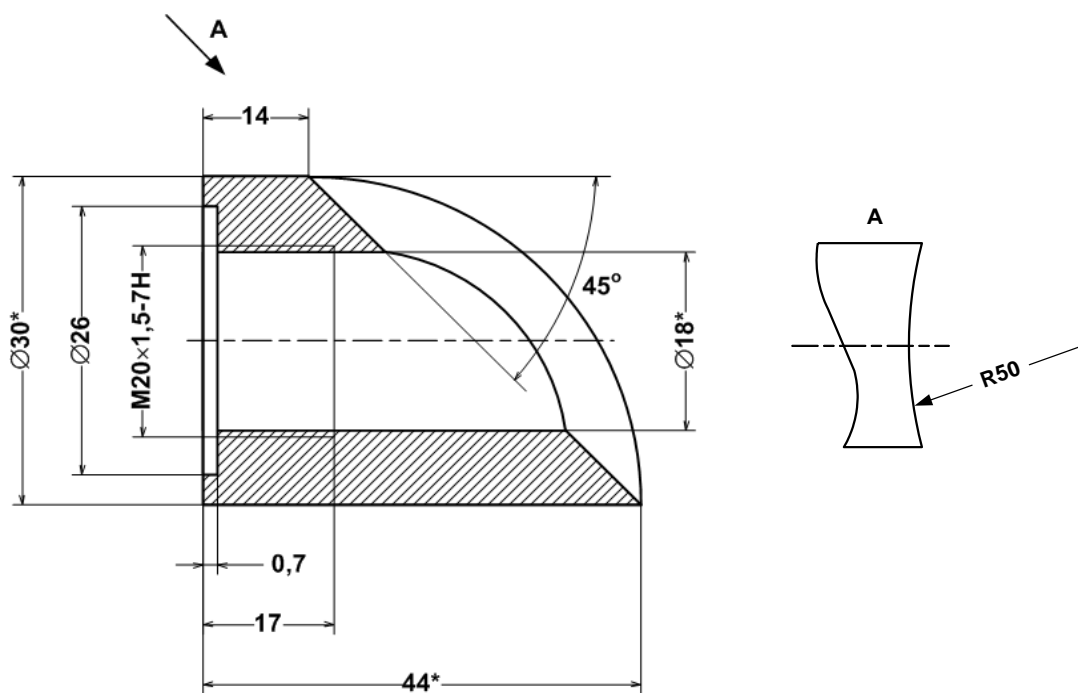
1 – расширитель;  
2 – штуцер для установки ПТ.

DN	D, мм	L, мм	Масса, кг
50	57	200	1,4
40	45	200	1,4
32	38	185	1,3

**Рис.Б.1. Расширитель для установки преобразователя температуры в трубопровод малого диаметра.**



а) прямая

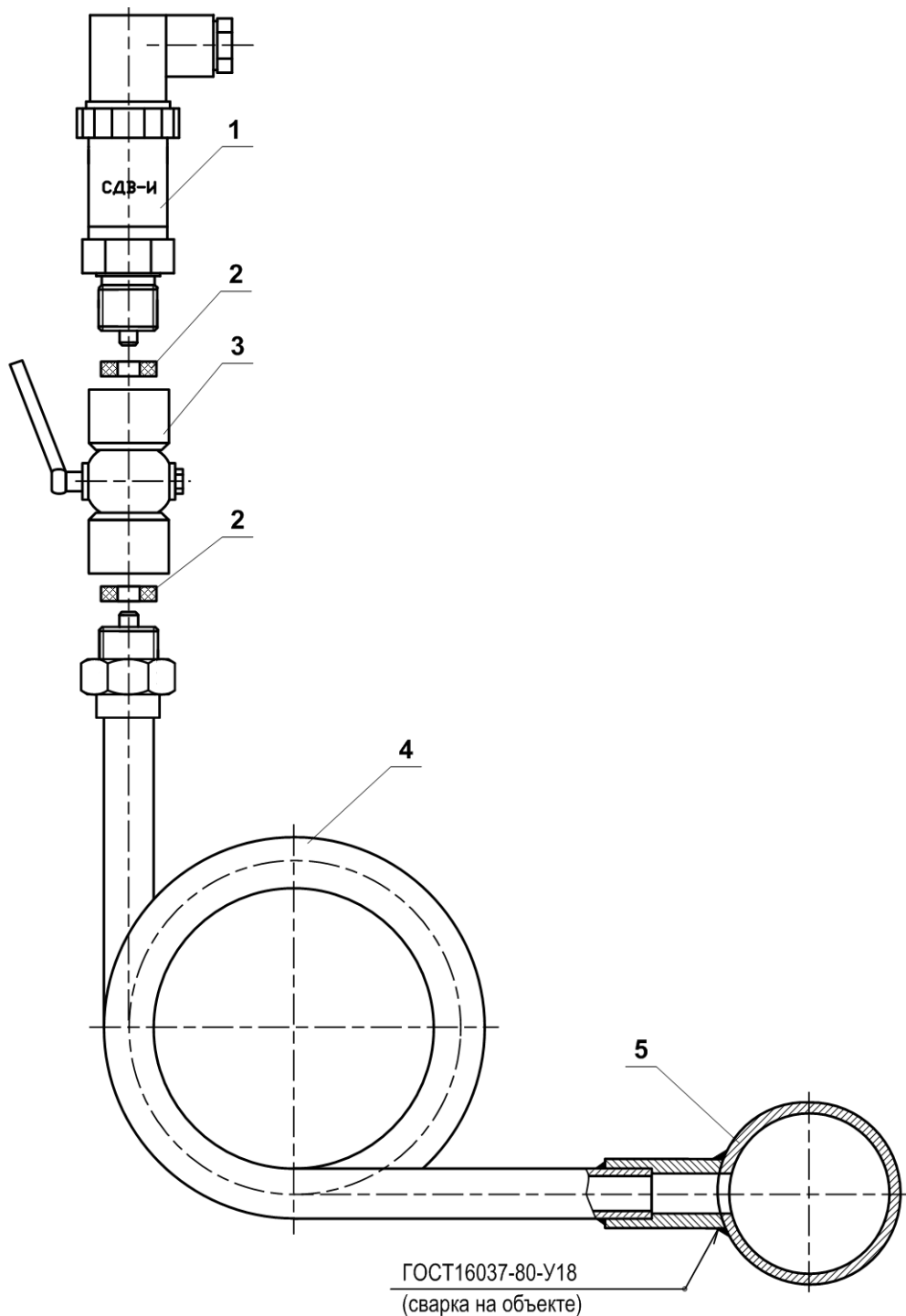


б) наклонная

\* - справочный размер

Рис.Б.2. Бобышки для монтажа ПТ на трубопроводе.

## ПРИЛОЖЕНИЕ В. Сборная конструкция для установки преобразователя давления типа на трубопровод

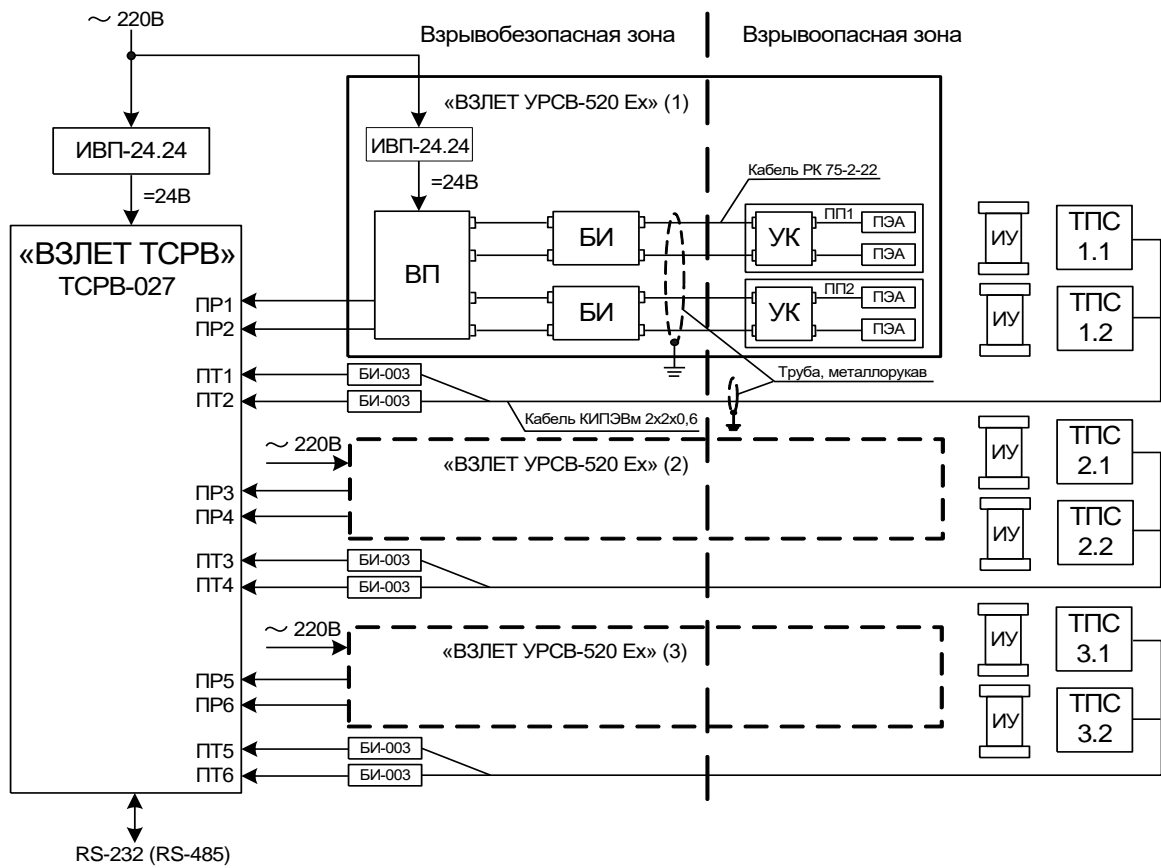


1 – преобразователь давления; 2 – прокладка (из комплекта поставки); 3 – трехходовой кран; 4 – трубка петлевая;  
5 – рабочий трубопровод.

Рис.В.1. Отвод сифонный с соединительной арматурой.

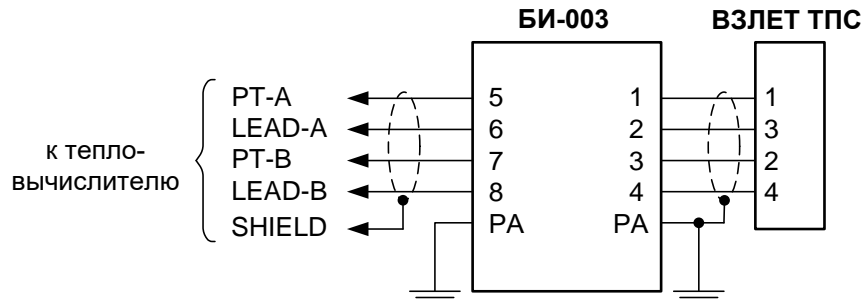


## ПРИЛОЖЕНИЕ Г. Схемы обеспечения взрывозащиты



*БИ – блок искрозащитный;  
 БИ-003 – барьер искробезопасности ООО «НПК Ленпромавтоматика»;  
 ВП – вторичный преобразователь; ИУ – измерительный участок;  
 ПП1,2 – первичный преобразователь;  
 ПЭА – преобразователь электроакустический;  
 ТРС – термopеобразователь сопротивления;  
 УК – устройство коммутационное.*

**Рис.Г.1. Структурная схема теплосчетчика с обеспечением взрывозащиты каналов расхода и температуры.**



**Рис.Г.2. Схема подключения ТРС через барьер искробезопасности.**