



**РАСХОДОМЕР-СЧЕТЧИК
УЛЬТРАЗВУКОВОЙ**

ВЗЛЕТ МР

**ИСПОЛНЕНИЯ
УРСВ-5хх ц**

**ИНСТРУКЦИЯ ПО МОНТАЖУ
В12.00-00.00 ИМ**



Россия, Санкт-Петербург

Сделано в России

**Система менеджмента качества АО «Взлет»
сертифицирована на соответствие
ГОСТ Р ИСО 9001-2015 (ISO 9001:2015)
органом по сертификации ООО «Тест-С.-Петербург»,
на соответствие СТО Газпром 9001-2018
органом по сертификации АС «Русский Регистр»**



АО «Взлет»

ул. Трефолева, 2 БМ, г. Санкт-Петербург, РОССИЯ, 198097

E-mail: mail@vzljot.ru

www.vzljot.ru

Call-центр ☎ 8 - 8 0 0 - 3 3 3 - 8 8 8 - 7

бесплатный звонок оператору

для соединения со специалистом по интересующему вопросу

СОДЕРЖАНИЕ

| | |
|---|----|
| ВВЕДЕНИЕ..... | 4 |
| 1. МЕРЫ БЕЗОПАСНОСТИ | 5 |
| 2. ПОДГОТОВКА К МОНТАЖУ | 6 |
| 3. ТРЕБОВАНИЯ ПО МОНТАЖУ | 7 |
| 3.1. Требования по установке первичного преобразователя и ПЭА..... | 7 |
| 3.2. Требования к длине прямолинейных участков трубопровода..... | 11 |
| 3.3. Требования к размещению вторичного измерительного преобразователя..... | 12 |
| 4. МОНТАЖ РАСХОДОМЕРА С ПЕРВИЧНЫМИ ПРЕОБРАЗОВАТЕЛЯМИ.... | 13 |
| 4.1. Монтаж первичного преобразователя..... | 13 |
| 4.2. Монтаж вторичного измерительного преобразователя | 14 |
| 4.3. Электромонтаж расходомера | 14 |
| 5. МОНТАЖ НАКЛАДНЫХ ПЭА НА ДЕЙСТВУЮЩИЙ ТРУБОПРОВОД..... | 17 |
| 5.1. Требования к трубопроводу в месте монтажа ПЭА | 17 |
| 5.2. Определение параметров измерительного участка..... | 18 |
| 5.3. Порядок работ при монтаже накладных ПЭА | 24 |
| 6. ПУСКОНАЛАДОЧНЫЕ РАБОТЫ | 26 |
| 7. ДЕМОНТАЖ | 29 |
| ПРИЛОЖЕНИЕ А. Относительные длины прямолинейных участков | 30 |
| ПРИЛОЖЕНИЕ Б. Монтаж ПЭА с блоками коммутации..... | 34 |
| ПРИЛОЖЕНИЕ В. Коммутация модулей расходомера | 40 |
| ПРИЛОЖЕНИЕ Г. Схемы электрические..... | 44 |
| ПРИЛОЖЕНИЕ Д. Протокол монтажных и пусконаладочных работ | 49 |
| ПРИЛОЖЕНИЕ Е. Кинематическая вязкость воды | 52 |
| ПРИЛОЖЕНИЕ Ж. Скорость ультразвука в воде..... | 53 |
| ПРИЛОЖЕНИЕ И. Конструкция струевыпрямителей | 56 |
| ПРИЛОЖЕНИЕ К. Конструкция для установки накладных ПЭА | 58 |
| ПРИЛОЖЕНИЕ Л. Рекомендованные смазки для установки накладных ПЭА..... | 59 |

Настоящая инструкция определяет порядок монтажа и демонтажа на объекте (узле учета) расходомера-счетчика ультразвукового «ВЗЛЕТ МР» с цифровой обработкой сигналов исполнений УРСВ-510 ц, -520 ц, -522 ц, -542 ц, -544 ц. При проведении работ необходимо также руководствоваться документом «Расходомер-счетчик ультразвуковой «ВЗЛЕТ МР». Исполнения УРСВ-5хх ц. Руководство по эксплуатации» В12.00-00.00 РЭ.

ПЕРЕЧЕНЬ ПРИНЯТЫХ СОКРАЩЕНИЙ

| | |
|-----|--|
| DN | - диаметр условного прохода; |
| БК | - блок коммутации; |
| БИ | - блок искрозащиты; |
| ВП | - вторичный измерительный преобразователь; |
| ИУ | - измерительный участок; |
| ПП | - первичный преобразователь расхода; |
| ПУЭ | - «Правила устройства электроустановок»; |
| ПЭА | - преобразователь электроакустический; |
| РЭ | - руководство по эксплуатации; |
| УЗС | - ультразвуковой сигнал; |
| УС | - устройство согласующее; |
| ЭД | - эксплуатационная документация. |

ВНИМАНИЕ!

1. Для монтажа врезных ПЭА (завинчивания в монтажные патрубки) должен использоваться рожковый тарированный ключ с размером зева 36 мм. Усилие затяжки – от 8 до 9 Н·м.
2. Для демонтажа врезных ПЭА (вывинчивания из монтажных патрубков) должен использоваться рожковый гаечный ключ с размером зева 36 мм.

КАТЕГОРИЧЕСКИ ЗАПРЕЩАЕТСЯ использование при демонтаже ПЭА иного инструмента, так как это может привести к разгерметизации ПЭА (отвинчиванию внутренней втулки) и обрыву сигнального кабеля (см. рис.Б.10). При невыполнении данного требования изготовитель **НЕ НЕСЕТ** гарантийных обязательств.

3. Не допускается приступать к работе с расходомером, не ознакомившись с эксплуатационной документацией.
4. После завершения всех монтажных и пусконаладочных работ необходимо отослать заверенную копию протокола в инженерно-технический центр АО «Взлет».

1. МЕРЫ БЕЗОПАСНОСТИ

- 1.1. К проведению работ по монтажу (демонтажу) расходомера допускаются персонал:
 - прошедший обучение на предприятии-изготовителе и получивший сертификат на право проведения данного вида работ на объекте установки расходомера;
 - имеющий право на проведение работ на электроустановках с напряжением до 1000 В;
 - знакомый с документацией на расходомер и вспомогательное оборудование, используемое при проведении работ.
- 1.2. При проведении работ с расходомером опасными факторами являются:
 - напряжение переменного тока с действующим значением до 264 В частотой 50 Гц;
 - давление в трубопроводе (до 25 МПа);
 - температура рабочей жидкости (до 350 °С);
 - другие факторы, связанные с профилем и спецификой объекта, где производится монтаж.
- 1.3. Перед проведением работ необходимо убедиться с помощью измерительного прибора, что на трубопроводе отсутствует опасное для жизни переменное или постоянное напряжение.
- 1.4. В процессе работ по монтажу, пусконаладке или демонтажу расходомера запрещается:
 - производить подключения к прибору, переключения режимов работы при включенном питании;
 - выполнять рабочие операции на участке трубопровода, находящегося под давлением;
 - использовать электроприборы и электроинструменты без подключения их корпусов к магистрали защитного заземления, а также использовать перечисленные устройства в неисправном состоянии;
 - использовать зануление вместо защитного заземления.
- 1.5. Перед тем, как подключить прибор к электрической сети питания необходимо корпус расходомера соединить с магистралью защитного заземления.

ВНИМАНИЕ! Перед подключением к магистрали защитного заземления необходимо убедиться в отсутствии на ней напряжения.

2. ПОДГОТОВКА К МОНТАЖУ

2.1. Для установки расходомера на объекте необходимо:

- наличие свободного участка на трубопроводе для монтажа первичного преобразователя расхода (ПП) или установки преобразователей электроакустических (ПЭА);
- наличие прямолинейных участков трубопровода требуемой длины до и после места установки ПЭА;
- наличие места для размещения вторичного измерительного преобразователя (ВП) расходомера.

2.2. Транспортировка расходомера к месту монтажа должна осуществляться в заводской таре.

После транспортировки расходомера к месту установки при отрицательной температуре и внесения его в помещение с положительной температурой во избежание конденсации влаги необходимо выдержать расходомер в упаковке не менее 3-х часов.

При распаковке расходомера проверить его комплектность в соответствии с паспортом на данный прибор.

3. ТРЕБОВАНИЯ ПО МОНТАЖУ

3.1. Требования по установке первичного преобразователя и ПЭА

3.1.1. Общие требования

3.1.1.1. В месте установки ПП (ПЭА) должны соблюдаться следующие условия:

- давление жидкости и режимы эксплуатации трубопровода исключают газообразование и/или скопление газа (воздуха);
- внутренний объем ПП в процессе работы должен быть весь заполнен жидкостью;
- отсутствуют, либо минимальны пульсации и завихрения жидкости.

ПП (ПЭА) допускается монтировать в горизонтальный, вертикальный или наклонный трубопровод (рис.1). При этом ПП (ПЭА) не должны располагаться в самой верхней точке участка трубопровода. Наиболее подходящее место для монтажа при наличии – восходящий, либо нижний участок трубопровода.

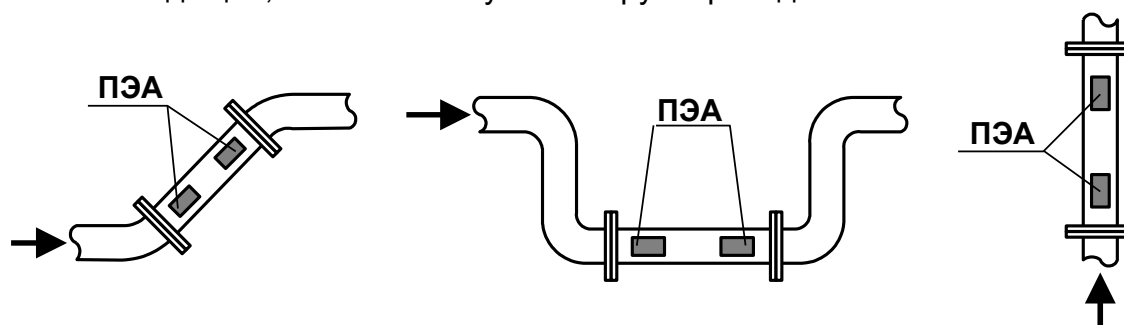


Рис.1. Рекомендуемые места установки ПП.

3.1.1.2. Разность внутренних диаметров трубопровода и измерительного участка ПП в местах стыковки не должна превышать $0,05 \cdot DN$ для прямых измерительных участков (ИУ) и $0,1 \cdot DN$ для ИУ типа U-колена.

3.1.1.3. При любых схемах установки и способах зондирования для исключения влияния возможных отложений и скоплений газа не рекомендуется устанавливать ПП таким образом, чтобы ПЭА оказались в самой верхней или нижней точке окружности поперечного сечения трубопровода.

3.1.1.4. Продольный угол установки врезных ПЭА в прямолинейный ИУ θ может быть от 20° до 70° , рекомендуемое значение – $\sim 45^\circ$. Продольный угол установки врезных ПЭА θ – это угол между осью врезного ПЭА (направлением распространения ультразвукового луча) и плоскостью, перпендикулярной оси трубопровода (рис.5). При $DN > 2000$ диапазон допустимых значений продольного угла установки врезных ПЭА определяется характеристиками объекта размещения ПП.

3.1.2. Размещение пары ПЭА при однолучевом зондировании

При установке ПЭА по диаметру рекомендуется располагать их таким образом, чтобы продольная плоскость ПЭА (плоскость, проходящая через пару ПЭА вдоль оси трубопровода) составляла с

вертикалью угол $\beta = 45^\circ \pm 10^\circ$ (рис.2). Возможно располагать ПЭА горизонтально.

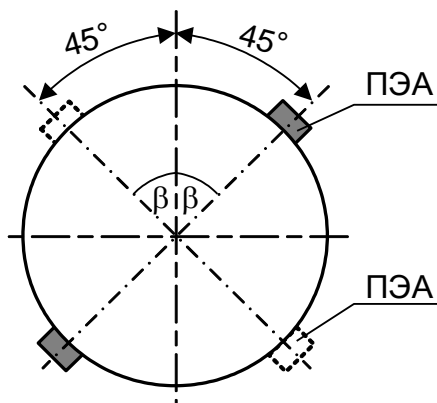
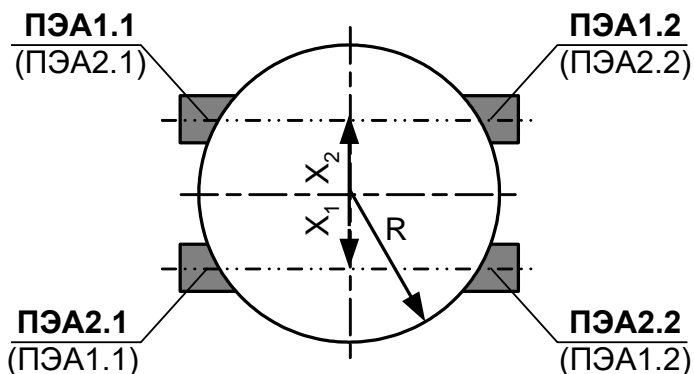


Рис.2. Рекомендуемые положения пары ПЭА при установке по диаметру (однолучевое зондирование).

3.1.3. Размещение пар ПЭА при двухлучевом зондировании

При двухлучевом зондировании ПЭА рекомендуется устанавливать на ПП по двум хордам (рис.3).



$$X_1, X_2 = (0,48 \div 0,52) \cdot R$$

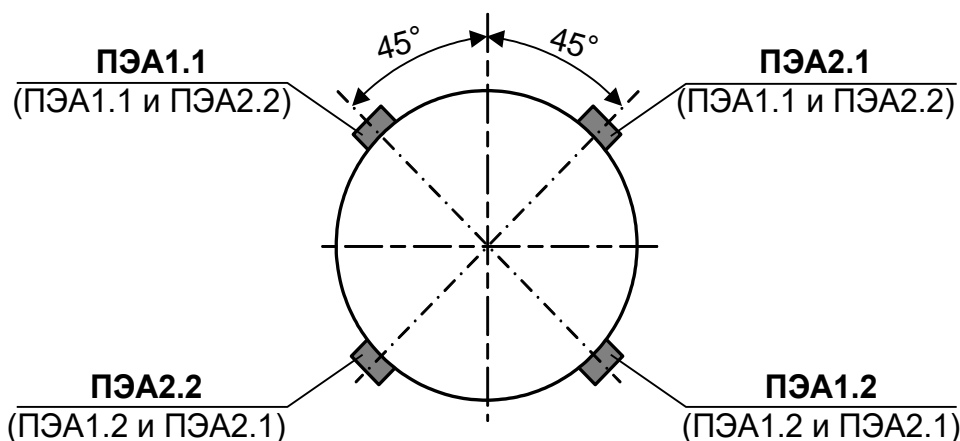
пара ПЭА1.1-ПЭА1.2 – 1-й луч

пара ПЭА2.1-ПЭА2.2 – 2-й луч

Рис.3. Положение пар врезных ПЭА при установке по хордам (двухлучевое зондирование).

Допускается установка врезных и накладных ПЭА на ПП по диаметрам (рис.4). При этом пары ПЭА для Z- и V-схем могут размещаться как в разных, так и в одной продольной плоскости. Обозначения в скобках соответствуют вариантам размещения пар ПЭА в одной продольной плоскости.

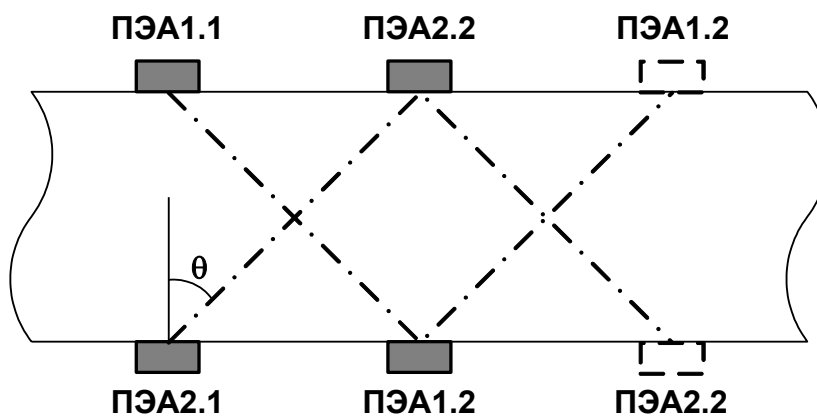
На рис.5 показано положение двух пар ПЭА в одной продольной плоскости.



пара ПЭА1.1-ПЭА1.2 – 1-й луч

пара ПЭА2.1-ПЭА2.2 – 2-й луч

Рис.4. Положения пар врезных и накладных ПЭА при установке по диаметрам (двухлучевое зондирование).

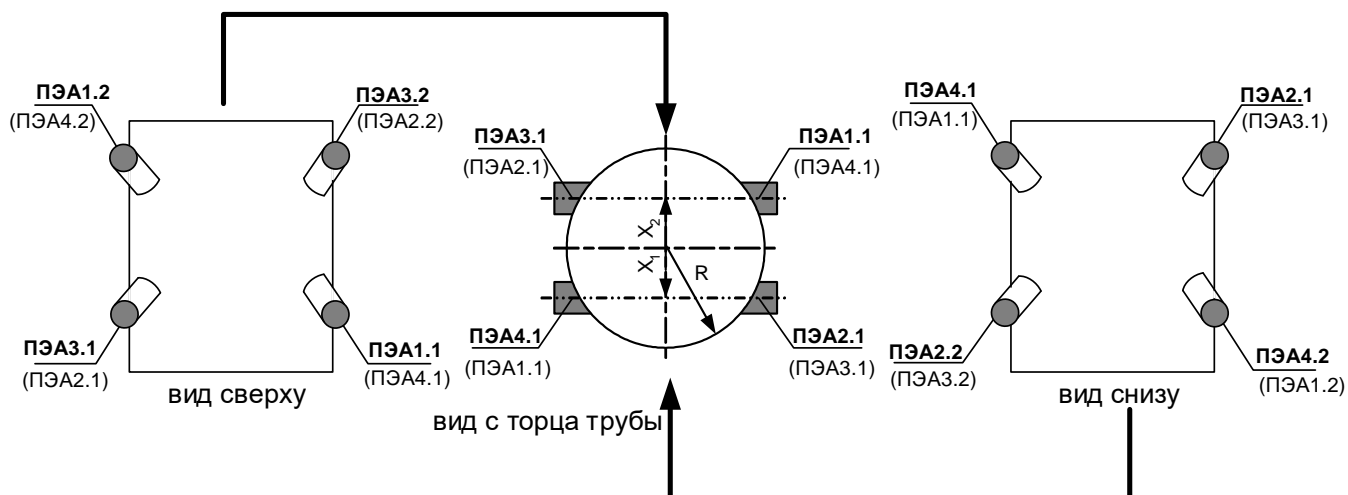


Для V-схемы вторые пары ПЭА изображены штриховой линией.

Рис.5. Положение пар ПЭА для Z- и V-схем при размещении их в одной продольной плоскости (двухлучевое зондирование).

3.1.4. Размещение пар ПЭА при четырехлучевом зондировании

При четырехлучевом зондировании пары врезных ПЭА устанавливаются на ПП по четырем среднерадиусным хордам (рис.6), т.е. по четыре датчика в двух разных сечениях трубопровода. Порядок расположения лучей может быть обратным.



$$X_1, X_2 = (0,48 \div 0,52) \cdot R$$

пара ПЭА1.1-ПЭА1.2 – 1-й луч; пара ПЭА2.1-ПЭА2.2 – 2-й луч;

пара ПЭА3.1-ПЭА3.2 – 3-й луч; пара ПЭА4.1-ПЭА4.2 – 4-й луч

Рис.6. Положение пар врезных ПЭА при установке по среднерадиусным хордам (четырёхлучевое зондирование).

3.2. Требования к длине прямолинейных участков трубопровода

- 3.2.1. Для нормальной работы расходомера до первого и после последнего по потоку ПЭА должны быть прямолинейные участки трубопровода соответствующей длины с DN, равным DN ПП. Минимальные значения относительной длины прямолинейных участков для различных схем установки ПЭА и видов гидравлического сопротивления при типовом монтаже приведены в табл.А.1 Приложения А, при отклонениях от типового монтажа для двухлучевой схемы зондирования – в таблице А.2.

Длина прямолинейного участка L (мм) определяется по формуле:

$$L = N \cdot DN,$$

где N – относительная длина, выраженная количеством DN и указанная в табл.А.1 и А.2;

DN – диаметр условного прохода ПП или трубопровода в месте установки ПЭА, мм.

ВНИМАНИЕ! При измерении расхода реверсивного потока все ПЭА являются первыми по потоку и длины прямолинейных участков должны определяться, исходя из этого положения.

Если при предполагаемом размещении ПЭА не обеспечиваются длины прямолинейных участков, указанные в Приложении А, может быть проведено обследование объекта для определения возможности разработки индивидуальной методики выполнения измерений с учетом условий измерения на данном объекте.

- 3.2.2. Длины прямолинейных участков для гидравлического сопротивления вида «термопреобразователь сопротивления в защитной гильзе» определяются по двум последним строкам таблиц Приложения А (для заглушенной врезки) при выполнении указанного в таблицах соотношения

$$D_T / D_B > 0,1,$$

где D_T – диаметр защитной гильзы термопреобразователя сопротивления, мм;

D_B – внутренний диаметр трубопровода, мм.

ПРИМЕЧАНИЕ. При соотношении $D_T / D_B \leq 0,1$ для термопреобразователя сопротивления в защитной гильзе, а также при соотношении $DN_1 / DN \leq 0,1$ для заглушенной врезки допускается длина прямолинейных участков $0,5 \cdot DN$ до первого и после последнего ПЭА.

- 3.2.3. Сужающее устройство вида «диафрагма» или «сопло Вентури», а также любая задвижка относятся к виду гидравлического сопротивления, обозначенного в таблицах Приложения А как регулирующая задвижка.
- 3.2.4. При установке в трубопровод перед первичным преобразователем струевыпрямителя (Приложение И) возможно сокращение длины прямолинейного участка на входе ПП в два раза.

3.2.5. Для расходомера с ПЭА, установленными вдоль оси прямого отрезка ИУ типа U-колена, требования к необходимой длине прямолинейных участков трубопровода до и после ПП не устанавливаются. Требуемые технические и метрологические характеристики расходомера обеспечиваются конструкцией ИУ типа U-колена.

3.3. Требования к размещению вторичного измерительного преобразователя

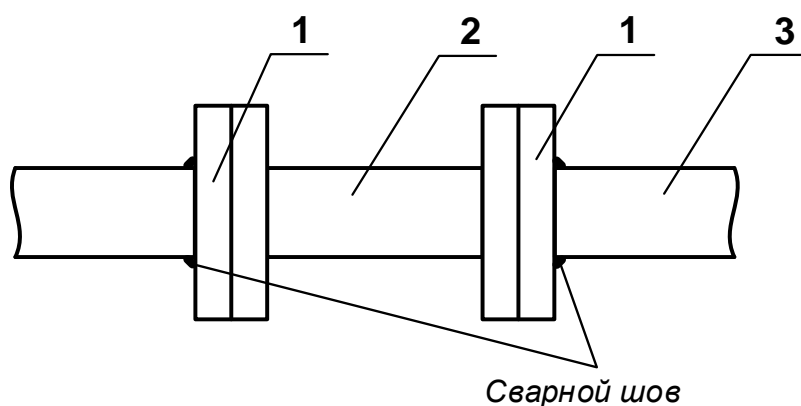
В месте размещения ВП должны обеспечиваться:

- условия эксплуатации в соответствии с требованиями эксплуатационной документации;
- возможность подключения расходомера к магистрали защитного заземления;
- наличие свободного доступа к ВП.

4. МОНТАЖ РАСХОДОМЕРА С ПЕРВИЧНЫМИ ПРЕОБРАЗОВАТЕЛЯМИ

4.1. Монтаж первичного преобразователя

- 4.1.1. Для монтажа ПП в трубопровод может поставляться соединительная арматура: ответные фланцы и конусные переходы (если DN первичного преобразователя меньше DN трубопровода, в который будет устанавливаться ПП).
- 4.1.2. Перед началом работ на трубопроводе в месте установки ПП участки труб, которые могут отклониться от соосного положения после разрезания трубопровода, следует закрепить.
- 4.1.3. Для монтажа в трубопровод, фланцованный ПП и ответные фланцы собираются в единую конструкцию.



1 – ответный фланец; 2 – ПП (ИУ); 3 – трубопровод

Рис.7. Сборно-сварная конструкция для установки фланцевого ПП (ИУ) в трубопровод.

При наличии разницы диаметров трубопровода и ИУ для перехода от большего внутреннего диаметра трубопровода к меньшему внутреннему диаметру ИУ можно использовать конусные переходы. При этом длины прямолинейных участков между конусными переходами и ИУ должны быть не менее, указанных в табл.А.1 или А.2.

- 4.1.4. В выбранном месте освобожденного от жидкости трубопровода вырезается участок необходимой длины и вместо него варивается конструкция с фланцованным ПП или варной ПП. При этом направление стрелки на ПП должно совпадать с направлением потока или прямым направлением для реверсивного потока.

ВНИМАНИЕ! При монтаже **КАТЕГОРИЧЕСКИ ЗАПРЕЩАЕТСЯ** бросать ПП и наносить по нему удары. Это может привести к выходу из строя установленных на нем ПЭА.

При монтаже в трубопровод варного ПП с установленными ПЭА в процессе сварки следует обеспечивать температуру в месте установки ПЭА не более 100 °С.

- 4.1.5. Сварка элементов конструкции, а также сварка конструкции или вварного ПП с трубопроводом должна осуществляться в соответствии с ГОСТ 16037 «Соединения сварные стальных трубопроводов». При этом должна обеспечиваться соосность всей конструкции и плоскопараллельность фланцев, между которыми устанавливается ПП

4.2. Монтаж вторичного измерительного преобразователя

Крепление ВП выполняется с учетом установочных размеров, указанных в Приложении Б.

4.3. Электромонтаж расходомера

- 4.3.1. При подключении ПЭА к ВП необходимо соблюдать соответствие данному каналу измерения его составных частей: ПП (ПЭА), устройства согласующего (УС) – при наличии, блока коммутации (БК) и кабелей связи.

Заводские номера ПП, ПЭА, УС, БК с указанием канала измерения содержатся в паспортах на расходомер и на первичные преобразователи расхода.

4.3.2 Электромонтаж коаксиальными кабелями

В расходомерах с блоком коммутации, содержащем только коммутационные элементы (рисунки Б.3...Б.6) в качестве кабелей связи применяются коаксиальные кабели. Маркировка кабелей связи пары ПЭА выполняется этикетками одного цвета, на которые нанесены одна или две поперечных полосы белого цвета.

Цвет этикетки обозначает принадлежность к каналу измерения:

- черный – каналу № 1;
- серый – каналу № 2;
- голубой – каналу № 3;
- синий – каналу № 4.

Одна белая поперечная полоса обозначает принадлежность кабеля связи ПЭА1, две белые поперечные полосы – ПЭА2 из пары кабелей, имеющих этикетки одинакового цвета.

Места установки ПЭА на измерительных участках (ПП) могут маркироваться надписями: «ПЭА1» и «ПЭА2», обозначающими принадлежность соответствующему ПЭА пары.

- 4.3.2. Прокладка кабеля питания расходомера и кабелей связи ВП-ПЭА, ВП – внешние устройства (при их наличии) должна быть выполнена с учетом условий эксплуатации расходомера.

Например, могут использоваться марки кабелей ВП-ПЭА:

- РК75-2-21, РК75-2-22, РК75-2-22Л, КВСФ-75 (фторопласт, $t_{max} = 200 \text{ }^{\circ}\text{C}$);
- РК75-2-11, РК75-2-12, РК75-2-13 (полиэтилен, $t_{max} = 85 \text{ }^{\circ}\text{C}$).

4.3.3. Электромонтаж многожильным кабелем

В расходомерах с блоком коммутации, с интегрированной схемой помехозащиты линии связи (рисунки Б.7...Б.10), в каче-

стве кабеля связи БК-ВП может использоваться 8-ми жильный (4 витых пары) кабель марки СПЕЦПЛАН S/FTP Cat 7A нг(А)-HF 4×2×0,64 производства ООО НПП «Спецкабель». Допускается использование другой марки кабеля с аналогичными характеристиками.

Однозначность подключения ПЭА к соответствующему каналу измерения обеспечивается цветной маркировкой жил кабеля:

- красный + белый – ПЭА1.1;
- синий + белый – ПЭА1.2;
- зеленый + белый – ПЭА2.1;
- коричневый + белый – ПЭА2.2.

При четырехлучевом зондировании ПЭА3.1, ПЭА3.2, ПЭА4.1 и ПЭА4.2 подключаются аналогично вторым кабелем через собственный блок коммутации.

Места установки ПЭА на измерительных участках (ПП) могут маркироваться надписями: «ПЭА1», «ПЭА2», «ПЭА3» и «ПЭА4», обозначающими принадлежность соответствующему ПЭА пары.

В одноканальном исполнении расходомера не используемые две витых пары кабеля обрезаются.

- 4.3.4. Кабели связи и сетевой кабель по возможности крепятся к стене. Сетевой кабель прокладывается отдельно не ближе 30 см от остальных кабелей. Для защиты от механических повреждений рекомендуется все кабели размещать в металлической трубе или металлорукаве.

НЕ ДОПУСКАЕТСЯ прокладывать кабели ВП – ПЭА и сигнальные кабели внешних связей вблизи силовых цепей, а при наличии электромагнитных помех высокого уровня (например, при наличии тиристорного регулятора) без укладки их в заземленных стальных металлорукавах или металлических трубах.

Металлорукава (трубы) должны быть заземлены только с одной стороны – со стороны ВП.

НЕ РЕКОМЕНДУЕТСЯ при использовании нескольких расходомеров прокладывать незащищенные кабели ВП-ПЭА на расстоянии ближе 1 м друг от друга.

- 4.3.5. Не рекомендуется избыточную часть кабелей сворачивать кольцами.

ВНИМАНИЕ! Не допускается изменять длину кабелей ВП – ПЭА для расходомеров, поставляемых в комплекте с ПП.

- 4.3.6. Перед подключением концы кабелей в соответствии с ГОСТ 23587 зачищаются от изоляции на длину 5 мм и облуживаются. Кабели пропускаются через гермовводы и подключаются к разъемам ВП и БК в соответствии со схемами, приведенными в Приложении Г.

- 4.3.7. Во избежание оплавления полиэтиленовой изоляции коаксиального кабеля связи ВП – ПЭА (например, РК75-2-13) не допускается касание трубопровода с горячей жидкостью. Необходимо теплоизолировать трубопровод в местах касания, либо использовать другой тип кабеля (например, РК75-2-22).

4.3.8. Необходимость защитного заземления прибора определяется в соответствии с требованиями главы 1.7 «Правил устройства электроустановок» (ПУЭ) в зависимости от напряжения питания и условий размещения прибора.

Защитное заземление, а также заземляющее устройство должны удовлетворять требованиям ПУЭ. Во избежание отказа прибора не допускается в качестве защитного заземления использовать систему заземления молниезащиты.

В соответствии с ПУЭ заземляющий проводник, соединяющий прибор с заземляющим устройством и выполняемый медным проводом с механической защитой, должен иметь сечение не менее 2,5 мм², без механической защиты – не менее 4 мм². Заземляющий проводник подключается к клемме заземления ВП.

4.3.9. Для защиты линий связи прибора ВП-ПЭА от разрядов молний рекомендуется применение специальных устройств защиты, например, «TKS-B арт.№5097 97 6» производства фирмы OBO BETTERMANN.

5. МОНТАЖ НАКЛАДНЫХ ПЭА НА ДЕЙСТВУЮЩИЙ ТРУБОПРОВОД

5.1. Требования к трубопроводу в месте монтажа ПЭА

5.1.1. Трубопровод в месте установки ПЭА должен отвечать следующим требованиям:

- отклонение внутреннего диаметра трубопровода в месте установки ПЭА не должно превышать 0,015 от среднего внутреннего диаметра трубопровода;
- на трубопроводе не должно быть стыковых швов, вмятин и других повреждений;
- на прямолинейных участках до и после места установки ПЭА не должно быть элементов, вызывающих возмущение потока жидкости.

5.1.2. Перед началом работ по монтажу расходомера рекомендуется получить данные на рабочую жидкость (рабочий диапазон расхода, температуры и вязкости) и сертификат на трубопровод (стандарты на трубу, материал, размеры, срок и условия эксплуатации).

Для расходомера с накладными ПЭА рекомендуется оценить качество трубопровода и место установки ПЭА с точки зрения прохождения ультразвуковых колебаний и обеспечения требуемого уровня принимаемого сигнала с помощью переносного ультразвукового расходомера-счетчика «ВЗЛЕТ ПРЦ».

Внутреннюю поверхность трубопровода в месте установки ПЭА рекомендуется покрывать акустически прозрачным защитным покрытием, стойким против коррозии и отложений.

5.2. Определение параметров измерительного участка

До начала монтажа ПЭА на действующий трубопровод должны быть определены параметры измерительного участка – отрезка трубопровода, предназначенного для установки ПЭА.

5.2.1. При определении параметров измерительного участка используются средства измерения и приспособления, указанные в табл.1. Вместо указанных в табл.1 допускается применять другие средства измерения и приспособления, обеспечивающие измерение соответствующих параметров с требуемой точностью.

Таблица 1

| Наименование и тип оборудования | Обозначение, ГОСТ | Основные метрологические характеристики |
|---|--|---|
| Метр металлический | ГОСТ427 | Цена деления 1 мм |
| Штангенциркуль | ШЦ-П-500-01 ГОСТ166 | Основная погрешность 0,1 мм |
| Рулетка | ЗПК2-10АНТ-1 ГОСТ7502 | Цена деления 1 мм |
| Угломер | УО, УО2 ГОСТ 11197 или УТ, УН ГОСТ 5378 | Основная погрешность не более 5' |
| Толщиномер ультразвуковой | «ВЗЛЕТ УТ» ТУ 4213-040-44327050 | Погрешность не более 0,1 мм |
| Скоба (кронциркуль) | ГОСТ 11098 (-) | Цена деления 1 мм (-) |
| Штанга с монтажными втулками | Инд. изготовления | - |
| Приспособление для измерения угла наклона | Инд. изготовления | - |

Средства измерения должны быть исправны, поверены и иметь действующие свидетельства или отметки в формулярах (паспортах) о поверке.

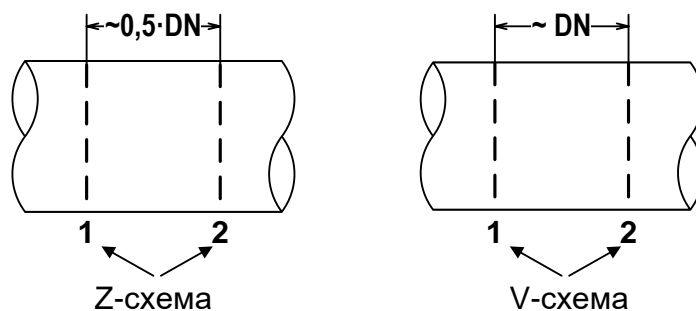
Кроме указанных средств измерения и приспособлений используется профилированный уголок, карандаш для разметки на металлических трубопроводах или металлический керн.

Все результаты измерений и вычислений заносятся в протокол с точностью 0,1 мм. Рекомендуемая форма протокола приведена в Приложении Д.

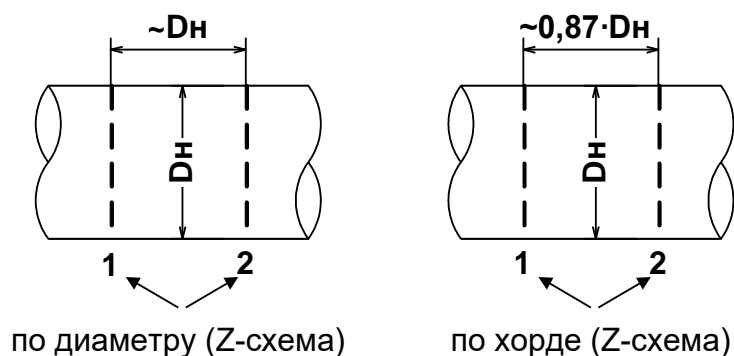
В случае, если работы выполняются в несколько этапов, то на каждый этап может оформляться отдельный протокол, который заверяется соответствующими подписями. В этих протоколах заполняются соответствующие пункты и прочеркиваются те пункты, по которым работы на данном этапе не проводились.

5.2.2. Определение среднего значения наружного диаметра ИУ

Среднее значение наружного диаметра ИУ определяется как среднее арифметическое результатов измерений наружного диаметра (или длины окружности по наружному диаметру) в двух сечениях установки ПЭА, перпендикулярных оси ИУ. Положение сечений намечается на трубопроводе в соответствии с рис.8.



а) положение сечений при установке накладных ПЭА



б) положение сечений при установке врезных ПЭА (при продольном угле установки ПЭА $\theta \approx 45^\circ$)

Рис.8. Положение сечений для размещения ПЭА на ИУ.

5.2.2.1. Определение среднего значения наружного диаметра ИУ путем измерения длины окружности по наружному диаметру

Рулеткой выполняется опоясывание ИУ по три раза в каждом из выбранных сечений. Рассчитывается среднее значение длины окружности в сечениях 1 и 2:

$$L_{\text{окр ср}1,2} = \frac{\sum L_{\text{окр } ij}}{3}, \text{ мм},$$

где $L_{\text{окр ср}1,2}$ – среднее значение длины окружности в 1 и 2 сечениях, мм;

$L_{\text{окр } ij}$ – длина окружности при i -том измерении в j -том сечении, мм.

Рассчитывается среднее значение длины окружности ИУ $L_{\text{окр ср}}$:

$$L_{\text{окр ср}} = \frac{L_{\text{окр ср1}} + L_{\text{окр ср2}}}{2}, \text{ мм.}$$

Определяется среднее значение наружного диаметра ИУ $D_{\text{нар ср}}$:

$$D_{\text{нар ср}} = \frac{L_{\text{окр ср}}}{\pi}, \text{ мм.}$$

Результаты измерений и вычислений заносятся в протокол.

5.2.2.2. Определение среднего значения наружного диаметра ИУ путем прямого измерения диаметра

На ИУ в каждом из выбранных сечений отмечаются восемь точек, равномерно расположенных по окружности каждого сечения (рис.9).

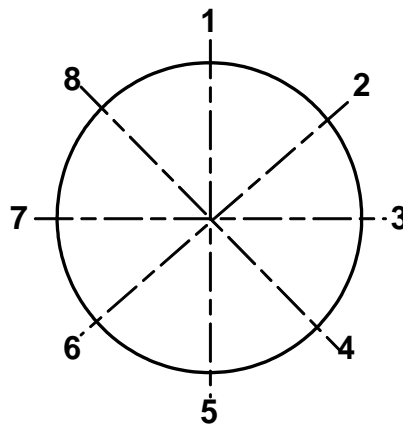


Рис.9. Положение точек на сечениях ИУ.

В плоскостях 1-5; 2-6; 3-7 и 4-8 каждого сечения выполняется по три измерения. При измерении скобой (кронциркулем) неподвижный щуп устанавливается в отмеченную на поверхности ИУ точку, а подвижный передвигается около противоположащей точки до тех пор, пока подвижный щуп скобы (кронциркуля) максимально не выдвинется по направлению к поверхности ИУ. Допускается проводить измерения с помощью кронциркуля и рулетки.

Среднее значение наружного диаметра ИУ в сечениях 1 и 2 рассчитывается по формуле:

$$D_{\text{нар ср1,2}} = \frac{\sum D_{\text{нар ij}}}{12}, \text{ мм,}$$

где: $D_{\text{нар ср1,2}}$ – среднее значение наружного диаметра ИУ в 1 и 2 сечении, мм;

$D_{\text{нар ij}}$ – наружный диаметр ИУ при i -том измерении в j -том сечении, мм.

Рассчитывается среднее значение наружного диаметра ИУ $D_{\text{нар ср}}$:

$$D_{\text{нар ср}} = \frac{D_{\text{нар ср1}} + D_{\text{нар ср2}}}{2}, \text{ мм.}$$

Результаты измерений и расчетов заносятся в протокол.

5.2.3. Определение среднего значения наружного диаметра ИУ в продольной плоскости установки ПЭА при установке ПЭА по диаметру

Измерение наружного диаметра ИУ в продольной плоскости установки ПЭА, проходящей через места установки ПЭА и ось ИУ, выполняется с помощью скобы (кронциркуля). На ИУ (трубопроводе) в каждом из выбранных сечений 1 и 2 отмечаются точки, в которых предполагается установка ПЭА. В этих точках каждого сечения выполняется по три измерения наружного диаметра. При измерении неподвижный щуп скобы (кронциркуля) устанавливается в отмеченную на поверхности ИУ точку, а подвижный передвигается около противоположной точки до тех пор, пока подвижный щуп скобы (кронциркуля) максимально не выдвинется по направлению к поверхности ИУ. Допускается проводить измерения с помощью кронциркуля и рулетки.

Среднее значение наружного диаметра ИУ в выбранных точках сечений 1 и 2 рассчитывается по формуле:

$$D_{\text{ПЭА ср1,2}} = \frac{\sum D_{\text{ПЭА ij}}}{3}, \text{ мм,}$$

где $D_{\text{ПЭА ср1,2}}$ – среднее значение наружного диаметра ИУ в продольной плоскости ПЭА в 1 и 2 сечении, мм;

$D_{\text{ПЭА ij}}$ – наружный диаметр ИУ в продольной плоскости ПЭА при i -том измерении в j -том сечении, мм.

Рассчитывается среднее значение наружного диаметра ИУ в продольной плоскости ПЭА $D_{\text{ПЭА ср}}$:

$$D_{\text{ПЭА ср}} = \frac{D_{\text{ПЭА ср1}} + D_{\text{ПЭА ср2}}}{2}, \text{ мм.}$$

Результаты измерений и расчетов заносятся в протокол.

5.2.4. Определение коэффициента искажения акустической базы

По результатам измерений параметров ИУ определяется коэффициент искажения акустической базы расходомера K_6 :

$$K_6 = D_{\text{ПЭА ср}} / D_{\text{нар ср.}}$$

После этого проверяется выполнение условия:

$$0,985 \leq K_6 \leq 1,015.$$

При невыполнении данного условия выбранный участок трубопровода признается непригодным для установки на нем ПЭА для целей коммерческого учета.

5.2.5. Измерение толщины стенки ИУ

Толщиномером выполняются по три измерения толщины стенки ИУ в точках 2, 4, 6, 8 (рис.9) каждого сечения.

Среднее значение толщины стенки в сечениях 1 и 2 рассчитывается по формуле:

$$h_{\text{ст ср}1,2} = \frac{\sum h_{\text{ст } ij}}{12}, \text{ мм},$$

где $h_{\text{ст ср}1,2}$ – среднее значение толщины стенки ИУ в 1 и 2 сечениях, мм;

$h_{\text{ст } ij}$ – толщина стенки ИУ при i -том измерении в j -том сечении, мм.

Рассчитывается среднее значение толщины стенки ИУ:

$$h_{\text{ст ср}} = \frac{h_{\text{ст ср}1} + h_{\text{ст ср}2}}{2}, \text{ мм}.$$

Результаты измерений и расчетов заносятся в протокол.

5.2.6. Определение эквивалентной шероховатости ИУ

Данный параметр определяют только при установке ПЭА по диаметру.

Значение эквивалентной шероховатости внутренней поверхности ИУ d_s определяется по табл.2 и заносится в протокол.

Таблица 2

| Материал | Тип трубы и состояние внутренней поверхности ИУ | d _з , мм | |
|--|---|---------------------|-------|
| Латунь, медь, алюминий, пластмассы, стекло, свинец | Новая без осадков | < 0,03 | |
| | Новая бесшовная: | | |
| Сталь | - холоднотянутая | < 0,03 | |
| | - горячетянута | < 0,1 | |
| | - прокатная | < 0,1 | |
| | Новая сварная | < 0,1 | |
| | С незначительным налетом ржавчины | < 0,2 | |
| | Ржавая | < 0,3 | |
| | Битуминированная: | | |
| | - новая | < 0,05 | |
| | - бывшая в эксплуатации | < 0,2 | |
| | Оцинкованная: | | |
| | - новая | < 0,15 | |
| | - бывшая в эксплуатации | < 0,18 | |
| | Чугун | Новая | 0,25 |
| | | Ржавая | < 1,2 |
| С накипью | | < 1,5 | |
| Битуминированная, новая | | < 0,05 | |
| Асбоцемент | Облицованная и необлицованная, новая | < 0,03 | |
| | Необлицованная, в обычном состоянии | 0,05 | |

5.2.7. Определение кинематической вязкости

Данный параметр определяется и вводится в прибор только при установке ПЭА по диаметру или вдоль оси потока (U-колени).

Кинематическая вязкость для воды определяется по таблице Приложения Е. Для этого выясняется диапазон изменения температуры воды в трубопроводе в условиях эксплуатации, рассчитывается среднее значение температуры воды и по таблице определяется значение кинематической вязкости для этой температуры. Значение заносится в протокол.

Для других жидкостей кинематическая вязкость определяется согласно ГОСТ 8.025 или измеряется по отобранной пробе вискозиметром (ВУ, ГОСТ 1532).

5.2.8. Значения других параметров, необходимых для работы расходомера, определяются после установки ПЭА на ИУ (трубопровод). Методика определения этих параметров изложена в следующих разделах настоящего документа.

5.3. Порядок работ при монтаже накладных ПЭА

5.3.1. На ИУ в районе сечений 1 и 2 (рис.10), где определялись параметры ИУ, зачищаются до чистого металла два участка поверхности трубопровода. Площадь зачищаемых площадок должна быть такой, чтобы ПЭА можно было перемещать по зачищенной поверхности на расстояние длины корпуса ПЭА в любую сторону.

При установке ПЭА по V-схеме площадки должны располагаться по одной стенке вдоль трубопровода на расстоянии, равном DN, между серединами участков (вдоль оси ИУ), при установке по Z-схеме – на противоположных стенках ИУ на расстоянии $0,5 \cdot DN$.

5.3.2. Излучающая поверхность обоих ПЭА пары смазывается контактной смазкой. Рекомендации по подготовке и использованию смазки приведены в Приложении Л.

Один из пары ПЭА, притирая, устанавливается в середину зачищенной площадки в соответствии с рис.10 и закрепляется с помощью монтажной скобы (которая для этой цели должна быть приварена к ИУ) или хомутом из стальной гибкой ленты. На ИУ отмечается положение риски на боковых стенках этого ПЭА.

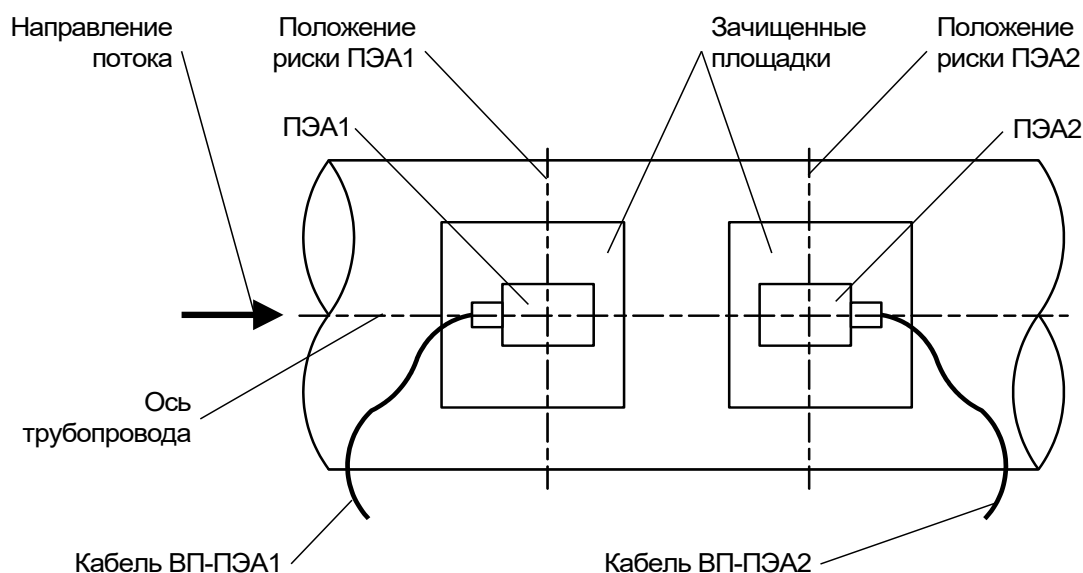


Рис.10. Положение накладных ПЭА на трубопроводе (при установке по V-схеме).

Другой ПЭА устанавливается, притирая, в середину второй зачищенной площадки и закрепляется на ИУ либо с помощью приваренной к трубопроводу монтажной скобы, либо хомутом из стальной ленты.

Крепление ПЭА на поверхность трубопровода может производиться также при помощи поставляемого по заказу комплекта монтажных частей, состоящего из двух кронштейнов, стягивающихся шпильками и гайками с набором тарельчатых шайб (см. Приложение К). ПЭА фиксируется на трубопроводе прижимным болтом через отверстие в верхнем кронштейне.

Для высокотемпературных датчиков (при температуре измеряемой жидкости свыше $150\text{ }^{\circ}\text{C}$) вместо смазки рекомендуется использовать свинцовую пластину.

- 5.3.3. Измеряется осевая база прибора – расстояние между акустическими центрами пары ПЭА (рисками на боковых стенках) вдоль оси ИУ. При установке ПЭА по V-схеме расстояние измеряется непосредственно. При установке по Z-схеме ИУ последовательно опоясывается рулеткой через отметки положения рисок ПЭА1 и ПЭА2. При этом по рулетке по стенке трубопровода проводятся линии до пересечения с образующей, проходящей через противолежащий ПЭА (условной линией на поверхности трубопровода, параллельной его оси). Рулеткой измеряется расстояние между полудугами вдоль образующих и вычисляется среднее значение. Результат заносится в протокол.
- 5.3.4. При монтаже накладных ПЭА для 2-лучевого зондирования потока операции по п.п.5.3.1-5.3.3 выполняются для каждой пары ПЭА.
- 5.3.5. ПЭА подключаются к разъемам соответствующего канала ВП (Канал 1 – Канал 4) в соответствии со схемой соединения расходомера (Приложение Г) таким образом, чтобы соответствующий ПЭА располагался первым по потоку и был подключен к контактам РЕА1.1, РЕА1.2, а другой из пары – вторым по потоку и был подключен к контактам РЕА2.1, РЕА2.2.
- 5.3.6. Включается питание расходомера. Открывается меню **Настройки / Основные параметры / Параметры ИУ** и устанавливается:
- **Локр** – среднее значение длины окружности по наружному диаметру ИУ $L_{окр\ ср}$ или **Днар (Диам. наружный)** – среднее значение наружного диаметра ИУ $D_{нар\ ср}$;
 - **Дпэа** – среднее значение наружного диаметра ИУ в продольной плоскости ПЭА $D_{пэа\ ср}$;
 - **Мат. ст.** – материал стенки ИУ;
 - **hст** – среднее значение толщины стенки ИУ $h_{ст\ ср}$;
 - **Мат. пок.** – материал покрытия ИУ;
 - **hпок** – толщина покрытия ИУ;
 - **d** – значение эквивалентной шероховатости внутренней стенки ИУ $dэ$;
 - **v** – значение кинематической вязкости жидкости в трубопроводе;
 - **U** – значение фазовой скорости пары ПЭА.

6. ПУСКОНАЛАДОЧНЫЕ РАБОТЫ

6.1. Перед началом работ необходимо проверить соответствие параметров функционирования (параметров ПП и расходомера, указанным в паспортах или протоколах) данным, занесенным в память расходомера.

Необходимо также проконтролировать соответствие индицируемого знака расхода («+» или «-») реальному направлению потока в трубопроводе. Если индицируемый знак расхода не совпадает с реальным направлением, необходимо проконтролировать правильность установки пары ПЭА (ПП), либо подключения пары ПЭА с учетом направления потока. Если установка и подключение выполнены правильно, то необходимо войти в меню **Настройки / Обработ. результатов** и проверить значение (знак) для параметра **Знак потока**.

6.2. Если расходомер поставлялся без ПП, а ПЭА монтировались на объекте, необходимо определить смещение нуля расходомера dT_0 и дополнительную задержку **Рдоп** для каждого канала измерения или луча расходомера.

◆ **Определение смещения нуля dT_0 .**

Определение значения dT_0 выполняется при полностью остановленном потоке в трубопроводе. Выбирается строка **Настройки / Калибровка / Калибровка нуля / Автомат / Зап. калиб.** и производится запуск процедуры калибровки установкой значения **Старт**. После остановки процесса калибровки (для параметра **Зап. калиб.** устанавливается значение **Стоп**) и возвращения в окно **УСТ. СМЕЩ. X канал** параметру dT_0 автоматически будет присвоено значение, рассчитанное прибором.

Если полностью остановить поток в трубопроводе по техническим причинам невозможно, допускается определять смещение нуля следующим образом:

- при значении расхода, лежащем в диапазоне $(0,1 \cdot Q_{\text{наиб}} - Q_{\text{наиб}})$, определяется значение параметра dT_0 по изложенной выше методике – dT_{01} ;
- пары ПЭА с подключенными кабелями взаимно меняются местами, и вновь определяется значение параметра dT_0 – dT_{02} . Его знак при этом должен поменяться;
- искомое значение смещения нуля определяется по формуле

$$dT_0 = 0,5 \cdot (|dT_{01}| - |dT_{02}|), \text{ мкс.}$$

Вычисленное значение присваивается параметру dT_0 в расходомере и записывается в протокол. После чего восстанавливается первоначальная установка накладных ПЭА.

◆ **Определение значения параметра Доп. задержка (Рдоп).**

Определение значения **Рдоп** проводится следующим образом. Открывается окно **Настройки / Калибровка / Калибровка Рдоп / Уст. Рдоп X канал** и вводится параметр **Стаб** (табличное значение скорости звука), равный скорости ультразвука для конкретной измеряемой среды в текущих условиях. Затем активизируется опция **Автомат** и производится запуск процедуры калибровки (для параметра **Зап. калиб.** устанавливается значение **Старт**). После остановки процесса калибровки (для параметра **Зап. калиб.** устанавливается значение **Стоп**) и возвращения в меню **Уст. Рдоп X канал** параметру **Рдоп** автоматически будет присвоено значение, рассчитанное прибором.

Вычисленное прибором значение параметра **Рдоп** заносится в протокол.

ПРИМЕЧАНИЕ. При измерении расхода в системах водо- и теплоснабжения скорость ультразвука определяется в соответствии с Приложением Ж. При измерении расхода других жидкостей скорость ультразвука определяется по таблицам ГСССД для измеряемых жидкостей, либо с помощью приспособления (рис.Ж.1). Значение скорости ультразвука заносится в прибор не позднее 5 мин после его определения.

ВНИМАНИЕ! В случае замены любой составной части канала измерения (ВП, ПЭА, УС, блока искрозащитного, кабелей связи) необходимо заново определить значения параметров dT_0 и Рдоп.

6.3. Открывается меню **Настройки / Обработ. результатов** и устанавливаются значения параметров:

- **Медиана** – размер буфера медианного усреднения;
- **Среднее** – размер буфера арифметического усреднения;
- **Тип ср.** – выбор типа усреднения;
- **КР** – коэффициент экспоненциального фильтра;
- **Вр. инер.** – время инерции;
- **Ускор.** – значение максимальной скорости изменения скорости потока;
- **Отс.** – отсечка по минимальному расходу;
- **НУ** – нижняя уставка по расходу;
- **ВУ** – верхняя уставка по расходу;
- **Vmax** – коррекция скорости потока;
- **Знак потока** – знак направления потока жидкости;
- **Считать Qобр.** – пользователь может отключить измерение объемного расхода и накопление объема при «отрицательном» направлении потока;
- **Размерность** – размерность объемного расхода (объема) или массового расхода (массы);
- **Конф.** – конфигурация расходомера.

ПРИМЕЧАНИЕ. Время инерции не рекомендуется устанавливать менее 10 с.

- 6.4. Подключаются к расходомеру необходимые приборы и устройства (самописец, модем и т.д.). В меню **Настройки / Настр. периферии** и **Настройки / Системные параметры / Настройки связи** устанавливаются необходимые параметры для согласования работы выходов расходомера со входами подключаемых приборов и устройств.
- 6.5. Проверяется и при необходимости устанавливаются текущие дата и время (**Настройки / Системные параметры / Установка часов**).

При необходимости в окне **Настройки / Системные параметры / Очистка объемов** выполняется процедура обнуления накопленного значения объема.

Прибор переводится в режим РАБОТА, т.е. снимается перемычка с контактной пары модификации сервисных параметров. Данная контактная пара опломбируется. При необходимости пломбируется корпус ВП через проушины на субблоке обработки данных и блоке коммутации.

- 6.6 При правильно установленных параметрах расходомер должен начать отображение измеряемого значения расхода.

Расходомер автоматически устанавливает требуемые параметры обрабатываемого сигнала. Диапазон автоматического регулирования рассчитан на значительные изменения как параметров рабочей жидкости (температуры, давления, акустической прозрачности и т.д.), так и условий её течения.

ВНИМАНИЕ! На объекте эксплуатации могут существовать или возникнуть в процессе его эксплуатации факторы, в результате которых диапазона регулирования будет недостаточно для обеспечения требуемых параметров УЗС (при **Узнд – Высокое** и **Кус = 60**, **Рсигн < 3000**). К таким факторам относятся отложения на внутренних стенках трубопровода, повышенное содержание газа или механических примесей (взвесей) в рабочей жидкости, повышенный уровень пульсаций потока и т.д. Наличие данных факторов может приводить как к увеличению погрешности измерения расхода, так и к полному прекращению измерений.

- 6.7. Требования к условиям эксплуатации и выбору места монтажа, приведенные в настоящей эксплуатационной документации (ЭД), учитывают наиболее типичные факторы, влияющие на работу расходомера.

На объекте эксплуатации могут существовать или возникнуть в процессе его эксплуатации факторы, не поддающиеся предварительному прогнозу, оценке или проверке, и которые производитель не мог учесть при разработке.

В случае проявления подобных факторов следует найти иное место эксплуатации, где данные факторы отсутствуют или не оказывают влияния на работу изделия.

7. ДЕМОНТАЖ

При демонтаже расходомера необходимо:

- отключить питание расходомера;
- перед демонтажем ПП или врезных ПЭА необходимо перекрыть подачу жидкости в месте их установки, убедиться в полном отсутствии давления в трубопроводе и слить жидкость;
- отвернуть винты на лицевой панели ВП и откинуть субблок обработки данных вбок на поворотных петлях;
- отсоединить подходящие к субблоку кабели связи с ПЭА, кабель питания и кабели интерфейсов;
- снять с петель субблок обработки данных;
- демонтировать ПП (ПЭА);
- упаковать составные части расходомера для последующей транспортировки.

ВНИМАНИЕ! При демонтаже врезные ПЭА вывинчиваются из монтажных патрубков с помощью рожкового ключа на 36 мм. Грани под ключ на 36 мм показаны на рис.Б.10.

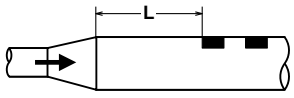
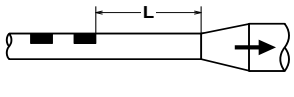

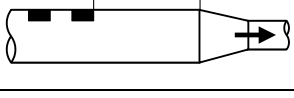
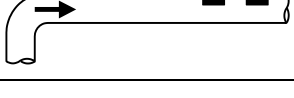
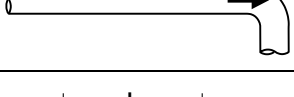
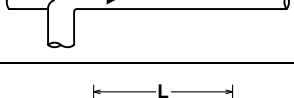
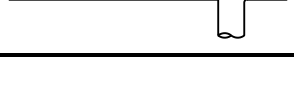
КАТЕГОРИЧЕСКИ ЗАПРЕЩАЕТСЯ использование при демонтаже ПЭА иного инструмента, так как это может привести к разгерметизации ПЭА (отвинчиванию внутренней втулки) и обрыву сигнального кабеля (см. рис.Б.10). При невыполнении данного требования изготовитель **НЕ НЕСЕТ** гарантийных обязательств.

При отправке в поверку или в ремонт прибора в комплекте с ПП измерительные участки и излучающие поверхности врезных ПЭА должны быть очищены от отложений, осадков, накипи и т.п.

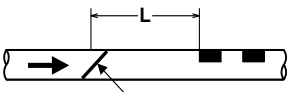
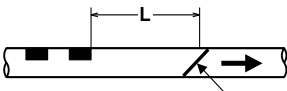
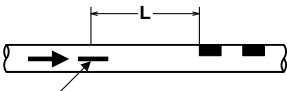
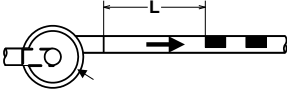
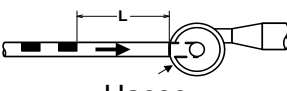

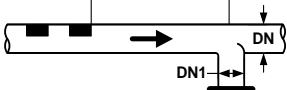
ПРИЛОЖЕНИЕ А. Относительные длины прямолинейных участков

В таблице А.1 приведены минимальные значения относительной длины прямолинейных участков трубопровода при типовом монтаже для различных схем установки ПЭА и видов местных гидравлических сопротивлений.

Таблица А.1

| Вид местного гидравлического сопротивления | Относительная длина прямолинейного участка, N, не менее | | | | |
|---|---|---------------------|--------------------------|--------------------------|-----------------------------|
| | Однолучевое зондирование | | | Двухлучевое зондирование | Четырехлучевое зондирование |
| | V-схема по диаметру | Z-схема по диаметру | V- и Z-схема по диаметру | Z-схема по хордам | |
| | накладные ПЭА | накладные ПЭА | врезные ПЭА | врезные ПЭА | |
| 1 | 2 | 3 | 4 | 5 | 6 |
|  | 10 | 15 | 10 | 10 | 10 |
|  | 3 | 5 | 3 | 1 | 1 |
|  | 10 | 15 | 10 | 10 | 10 |
|  | 3 | 5 | 3 | 1 | 1 |
|  | 10 | 15 | 10 | 10 | 10 |
|  | 3 | 5 | 3 | 1 | 1 |
|  | 10 | 15 | 10 | 10 | 10 |
|  | 10 | 15 | 10 | 10 | 10 |

Продолжение таблицы А.1

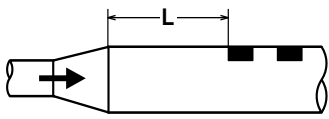
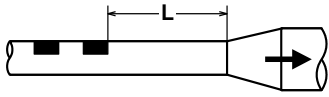
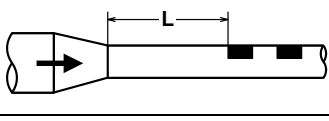
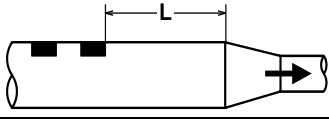
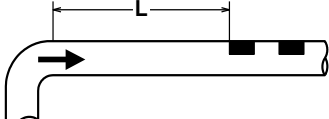
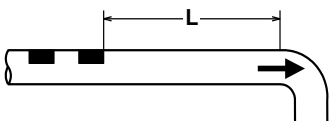
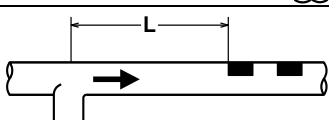
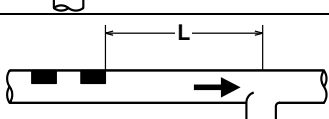
| 1 | 2 | 3 | 4 | 5 | 6 |
|---|----|----|----|----|----|
|  <p>Регулирующая задвижка</p> | 30 | 40 | 30 | 15 | 15 |
|  <p>Регулирующая задвижка</p> | 3 | 5 | 3 | 2 | 2 |
|  <p>Полностью открытый шаровой кран*</p> | 10 | 15 | 10 | 10 | 10 |
|  <p>Насос</p> | 30 | 40 | 30 | 30 | 30 |
|  <p>Насос</p> | 3 | 5 | 3 | 3 | 3 |
|  <p>$DN1 / DN > 0,1$</p> | 10 | 15 | 10 | 10 | 10 |
|  <p>$DN1 / DN > 0,1$</p> | 3 | 5 | 3 | 1 | 1 |

* - полностью открытый полнопроходной шаровой кран не является гидравлическим сопротивлением;

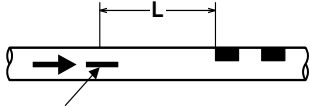
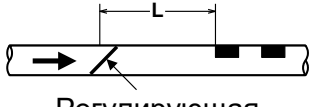

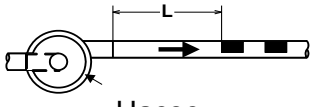

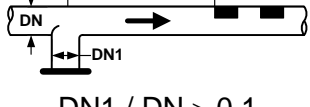

При наличии в трубопроводе нескольких гидравлических сопротивлений длина прямолинейного участка трубопровода до ближайшего к ПЭА сопротивления должна быть не менее, указанной в данной таблице, а расстояние от ПЭА до каждого из остальных гидравлических сопротивлений должно быть не менее значения, приведенного в таблице для гидравлического сопротивления данного вида.

В таблице А.2 приведены минимальные значения относительной длины прямолинейных участков при допустимых отклонениях от типового монтажа.

Таблица А.2

| Вид местного гидравлического сопротивления | Относительная длина прямолинейного участка, N, не менее | | | |
|---|---|---------------|-------------|----------------------------|
| | Двухлучевое зондирование | | | |
| | При установке пары ПЭА по диаметру | | | Сокращенные длины участков |
| | V-схема | Z-схема | | Z-схема по хордам |
| | накладные ПЭА | накладные ПЭА | врезные ПЭА | врезные ПЭА |
| 1 | 2 | 3 | 4 | 5 |
|  | 10 | 15 | 10 | 3 |
|  | 3 | 5 | 3 | 1 |
|  | 10 | 15 | 10 | 3 |
|  | 3 | 5 | 3 | 1 |
|  | 10 | 15 | 10 | 3 |
|  | 3 | 5 | 3 | 1 |
|  | 10 | 15 | 10 | 3 |
|  | 10 | 15 | 10 | 3 |

Продолжение таблицы А.2

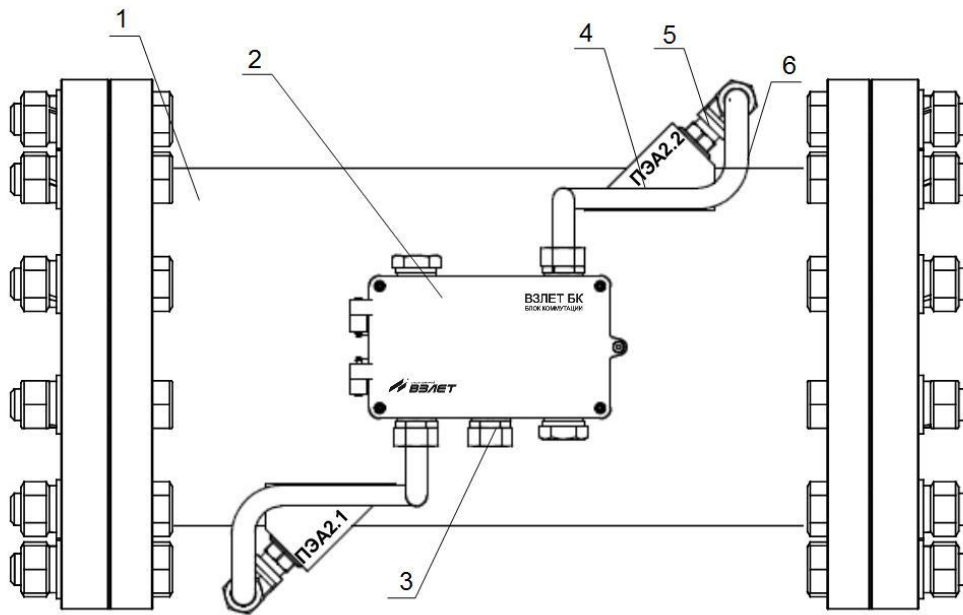
| 1 | 2 | 3 | 4 | 5 |
|--|----|----|----|---|
|  <p>Полностью открытый шаровой кран**</p> | 10 | 15 | 10 | 3 |
|  <p>Регулирующая задвижка</p> | 30 | 40 | 30 | * |
|  <p>Регулирующая задвижка</p> | 3 | 5 | 3 | * |
|  <p>Насос</p> | 30 | 40 | 30 | * |
|  <p>Насос</p> | 3 | 5 | 3 | * |
|  <p>$DN1 / DN > 0,1$</p> | 10 | 15 | 10 | 3 |
|  <p>$DN1 / DN > 0,1$</p> | 3 | 5 | 3 | 1 |

* - для данного вида гидравлического сопротивления и данной схемы зондирования использование сокращенных длин прямолинейных участков не допускается.

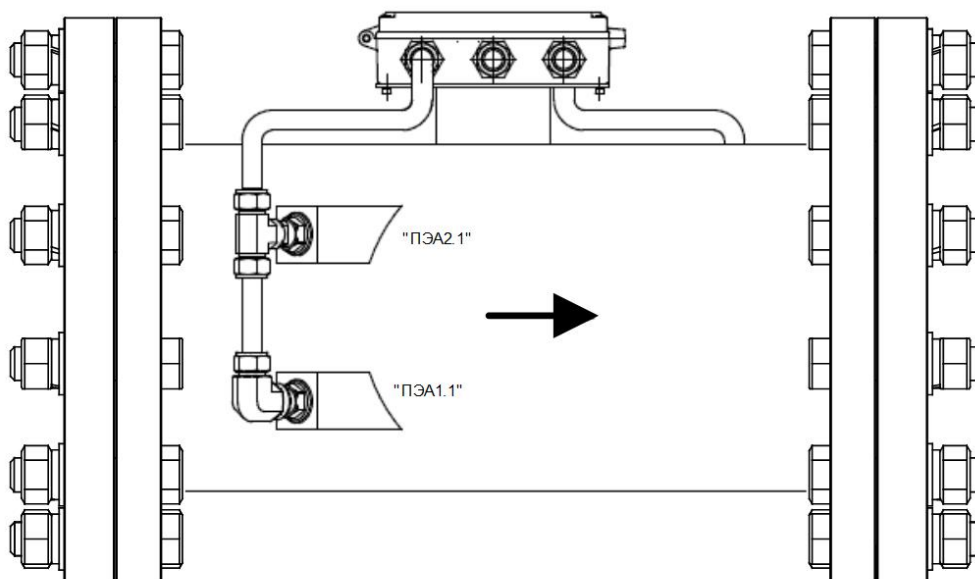
** - полностью открытый полнопроходной шаровой кран не является гидравлическим сопротивлением;

При наличии в трубопроводе нескольких гидравлических сопротивлений длина прямолинейного участка трубопровода до ближайшего к ПЭА сопротивления должна быть не менее, указанной в данной таблице, а расстояние от ПЭА до каждого из остальных гидравлических сопротивлений должно быть не менее значения, приведенного в таблице для гидравлического сопротивления данного вида.

ПРИЛОЖЕНИЕ Б. Монтаж ПЭА с блоками коммутации



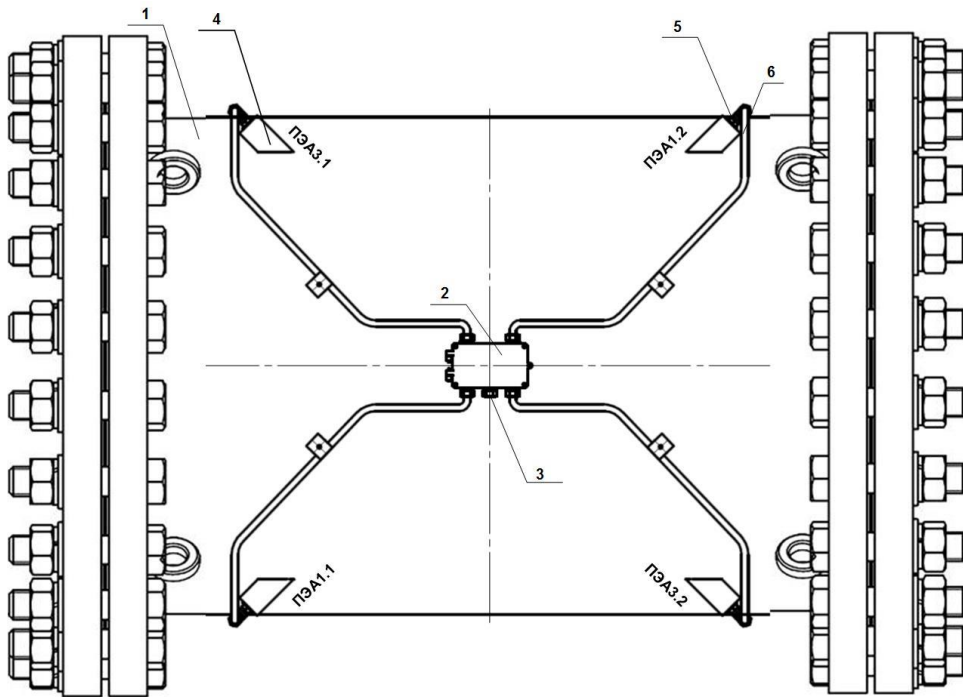
а) вид сверху



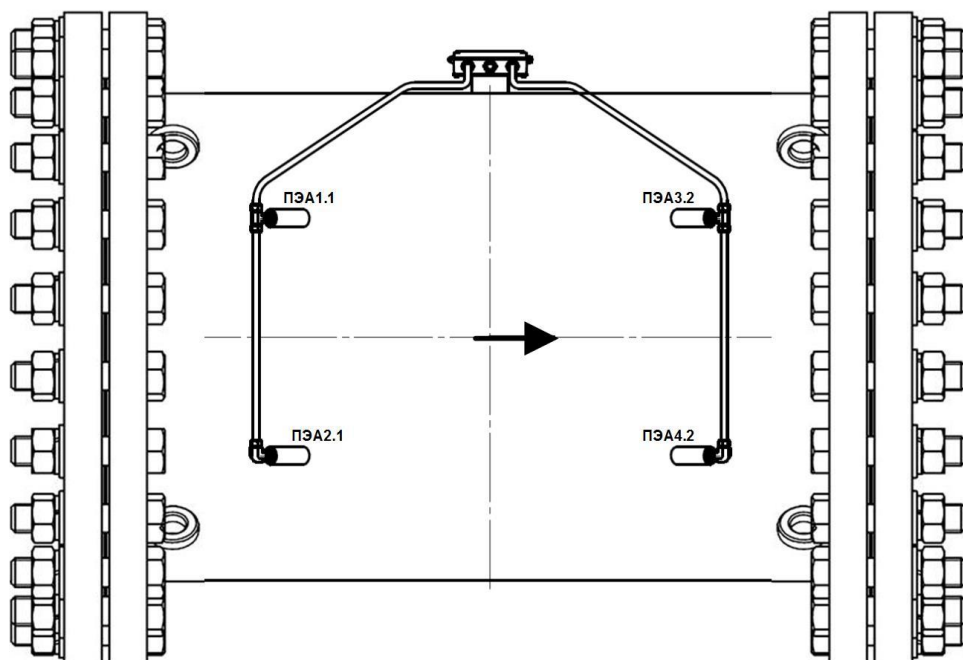
б) вид сбоку

1 – измерительный участок; 2 – блок коммутации; 3 – ввод для кабеля связи с ВП; 4 – патрубок для установки врезного ПЭА; 5 – врезной ПЭА; 6 – вывод ПЭА в гибкой трубке.

Рис.Б.1. ПП на базе измерительного участка ИУ-042 с блоком коммутации (двухлучевая схема зондирования, ПЭА размещены по хордам).



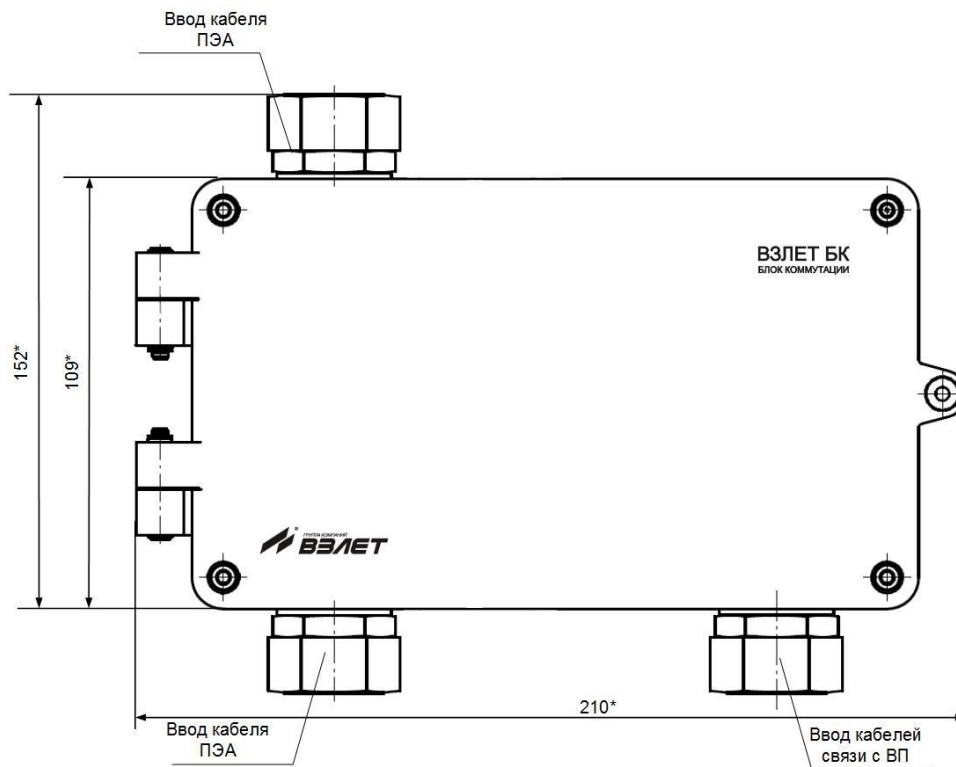
а) вид сверху



б) вид сбоку

1 – измерительный участок; 2 – блок коммутации; 3 – ввод для кабеля связи с ВП; 4 – патрубок для установки врезного ПЭА; 5 – врезной ПЭА; 6 – вывод ПЭА в гибкой трубке.

Рис.Б.2. ПП на базе измерительного участка ИУ-082 с блоком коммутации (четырёхлучевая схема зондирования, ПЭА размещены по среднерадиусным хордам).



* - справочный размер

Рис.Б.3. Одноканальный блок коммутации для монтажа линии связи с ВП коаксиальными кабелями.

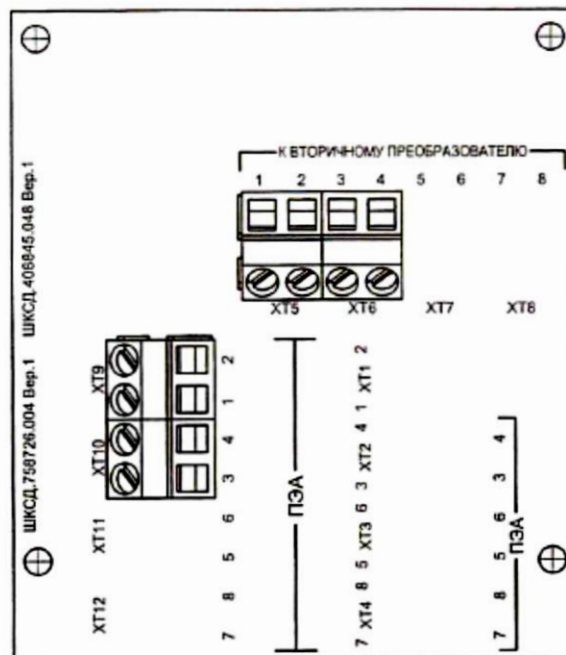


Рис.Б.4. Обозначение коммутационных элементов на модуле одноканального блока коммутации.

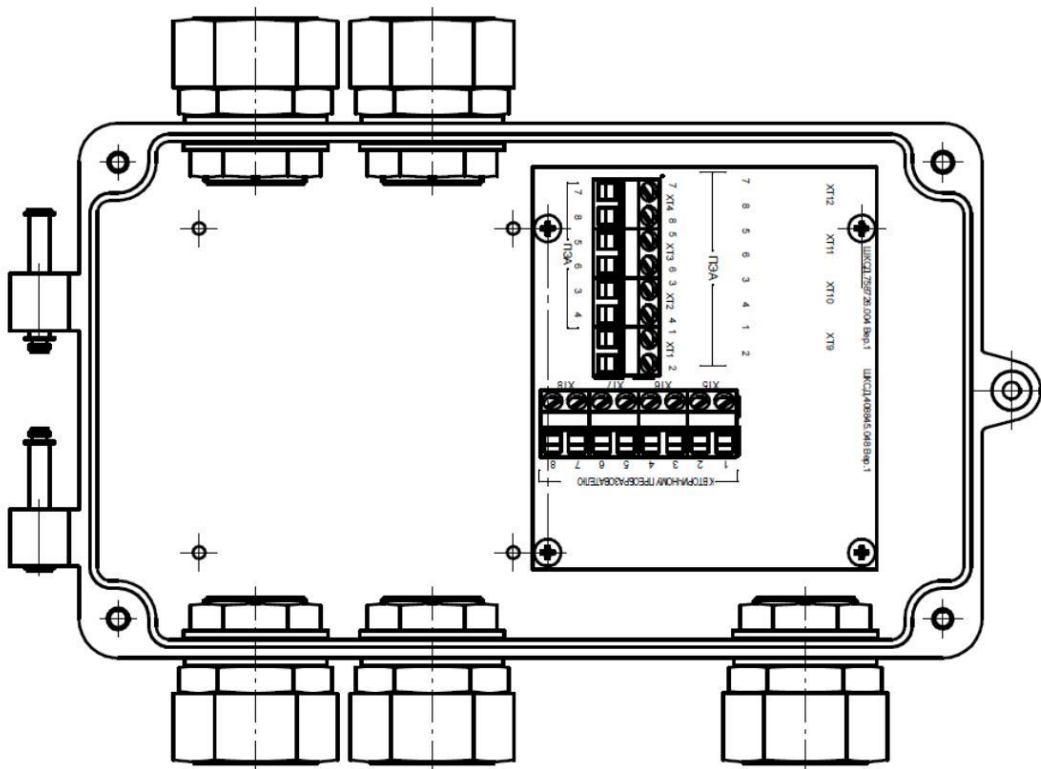


Рис.Б.5. Двухканальный блок коммутации для монтажа линий связи с ВП коаксиальными кабелями (вид с открытой крышкой).

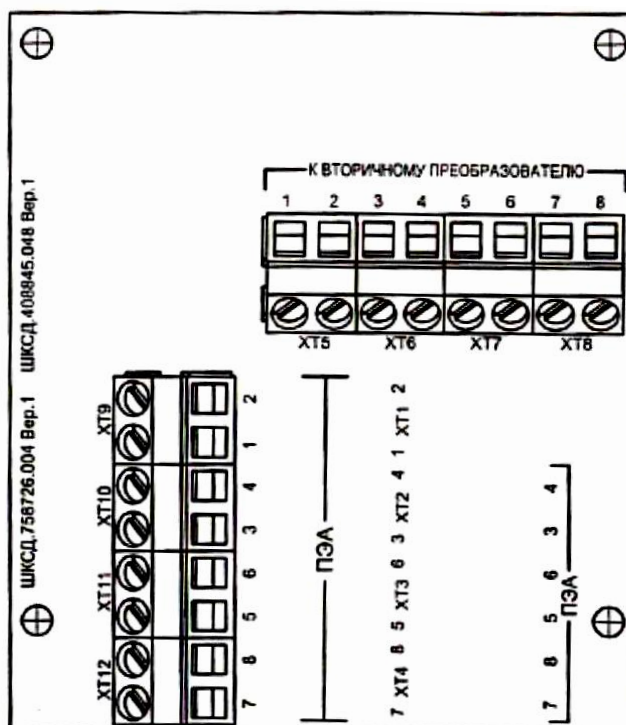


Рис.Б.6. Обозначение коммутационных элементов на модуле двухканального блока коммутации.

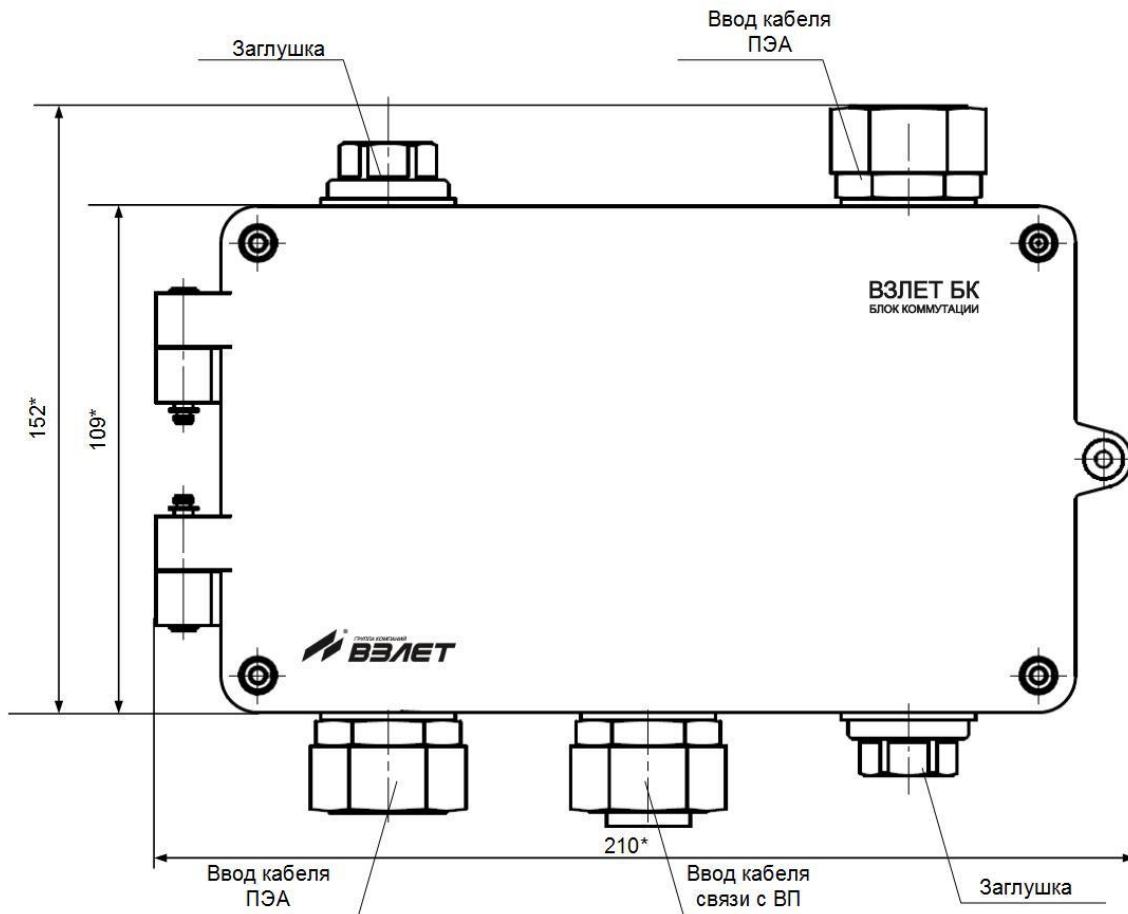


Рис.Б.7. Одноканальный блок коммутации для монтажа кабеля связи с ВП типа «витая пара».

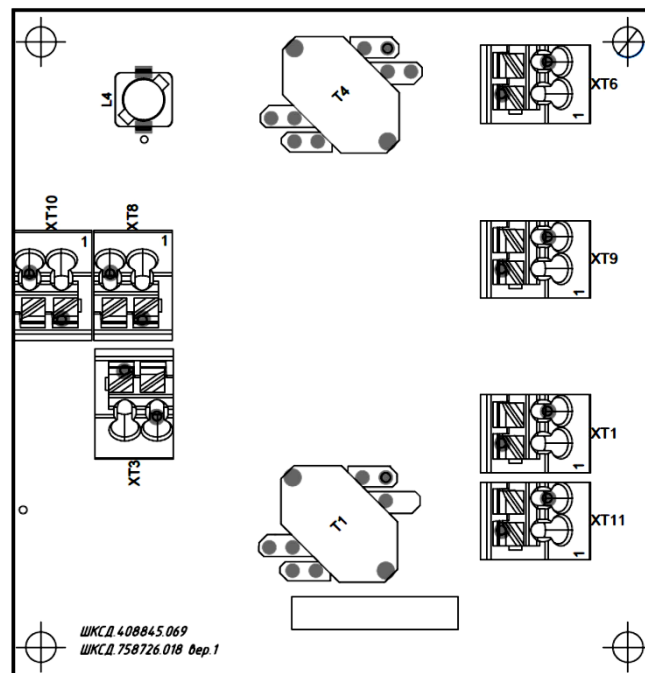


Рис.Б.8. Одноканальный модуль коммутации с интегрированной схемой помехозащиты линии связи.

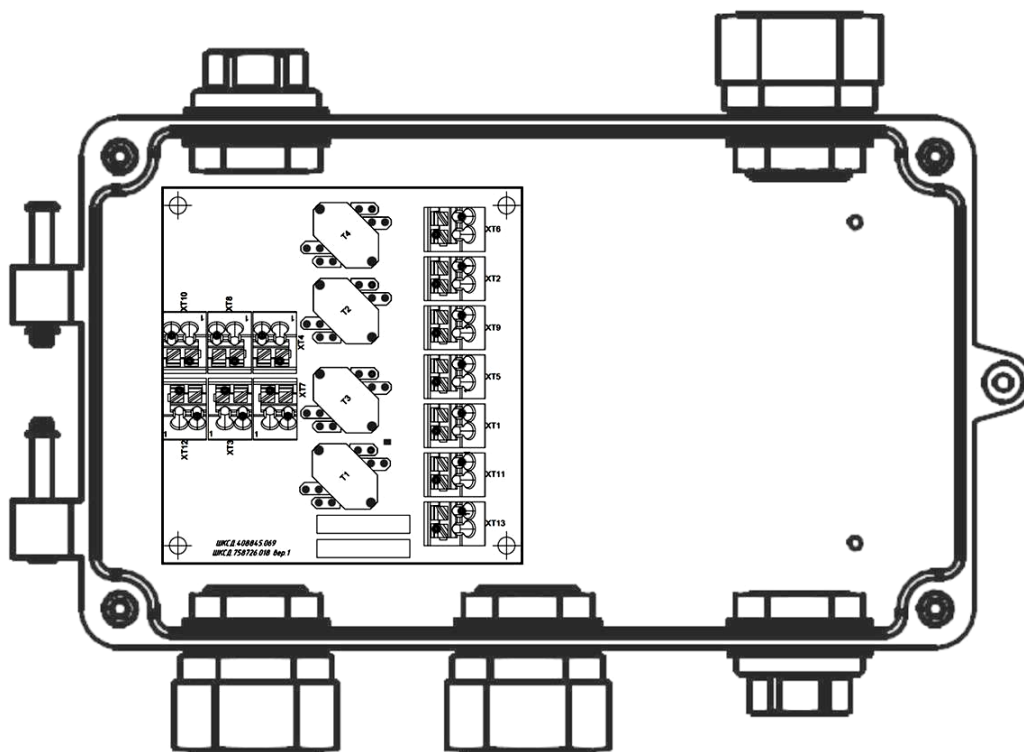


Рис.Б.9. Двухканальный блок коммутации для монтажа кабеля связи с ВП типа «витая пара» (вид с открытой крышкой).

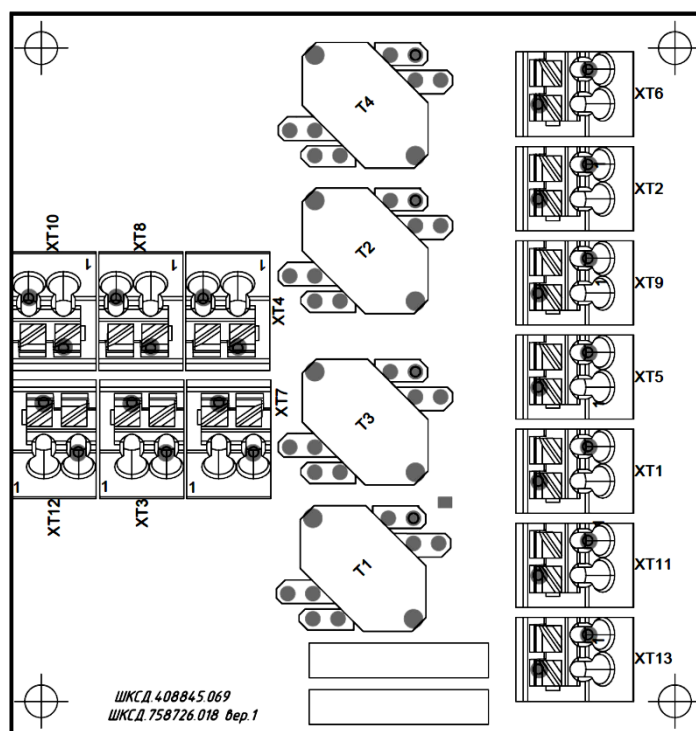
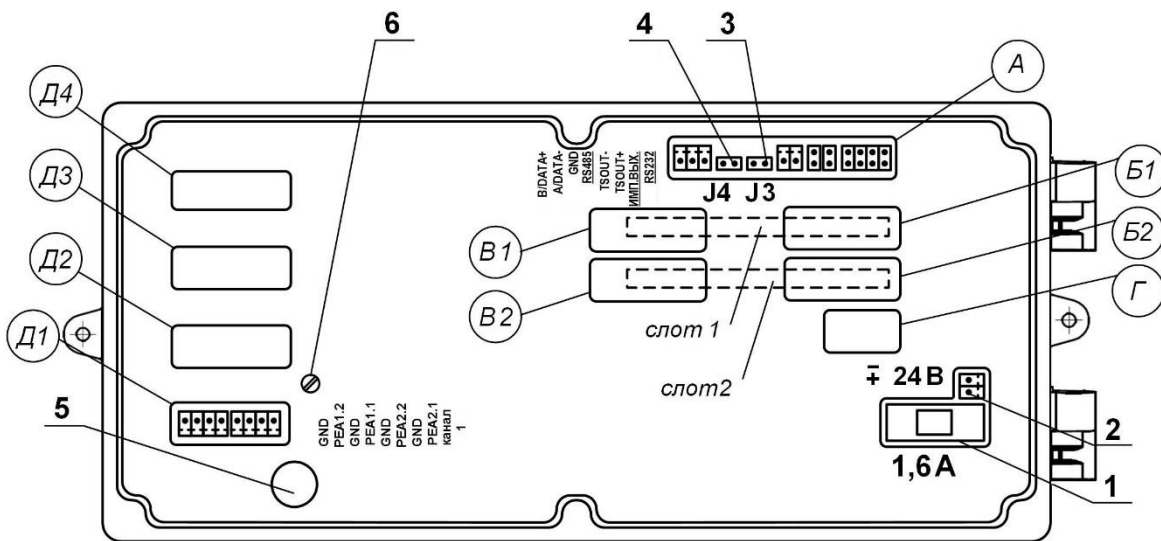


Рис.Б.10. Двухканальный модуль коммутации с интегрированной схемой помехозащиты линии связи.

ПРИЛОЖЕНИЕ В. Коммутация модулей расходомера



- А – окно для размещения коммутационных элементов комбинированного модуля внешних связей;
- Б1, В1 – окна для размещения коммутационных элементов сервисного модуля внешних связей, установленного в слот 1;
- Б2, В2 – окна для размещения коммутационных элементов сервисного модуля внешних связей, установленного в слот 2;
- Г – резервное окно;
- Д1-Д4 – окна для размещения коммутационных элементов приемо-передающих модулей;
- 1 – колодка предохранителя 1,6 А в цепи =24В;
- 2 – разъем для подключения кабеля питания =24В;
- 3, 4 – контактные пары J3, J4 соответственно для установки режима работы прибора:
 - J3 – контактная пара разрешения модификации калибровочных параметров;
 - J4 – контактная пара разрешения модификации параметров функционирования;
- 5 – технологический разъем;
- 6 – винт заземления экрана кабеля КВСФ-75 в случае его применения.

Рис.В.1. Вид сзади субблока обработки данных.

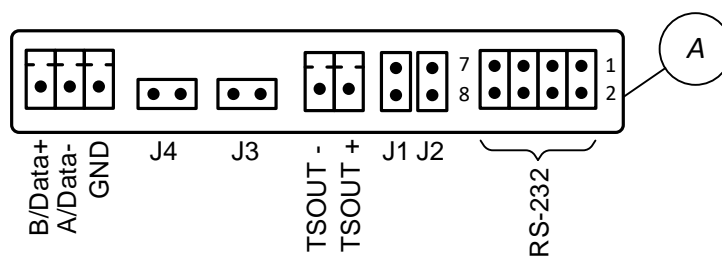


Рис.В.2. Коммутационные элементы комбинированного модуля.

Таблица В.1. Обозначение контактных элементов и сигналов комбинированного модуля.

| Наименование выхода | Обозначение контактного элемента | Обозначение сигнала, назначение контактного элемента |
|-----------------------|----------------------------------|---|
| RS-232 | 1 | RXD |
| | 2 | RTS |
| | 3 | TXD |
| | 4 | CTS |
| | 7 | GND |
| Универсальный выход 0 | - | TSOUT+ |
| | - | TSOUT- |
| | J1 J2 | Контактные пары установки режима работы универсального выхода 0 |
| - | J3 J4 | Контактные пары установки режима работы прибора |
| | - | GND |
| RS-485 | - | A / Data- |
| | - | B / Data+ |
| | - | GND |

ПРИМЕЧАНИЕ. К разъему RS-232 комбинированного модуля подключается шлейф (плоский кабель) от внешнего разъема, расположенного на корпусе блока коммутации.

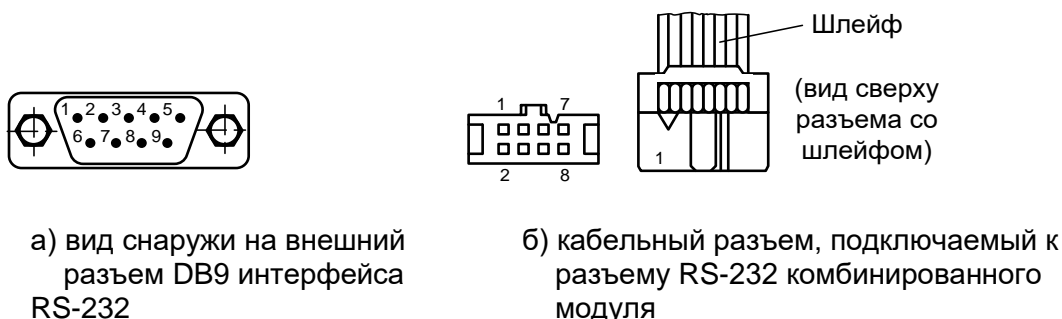


Рис.В.3. Коммутация интерфейса RS-232.

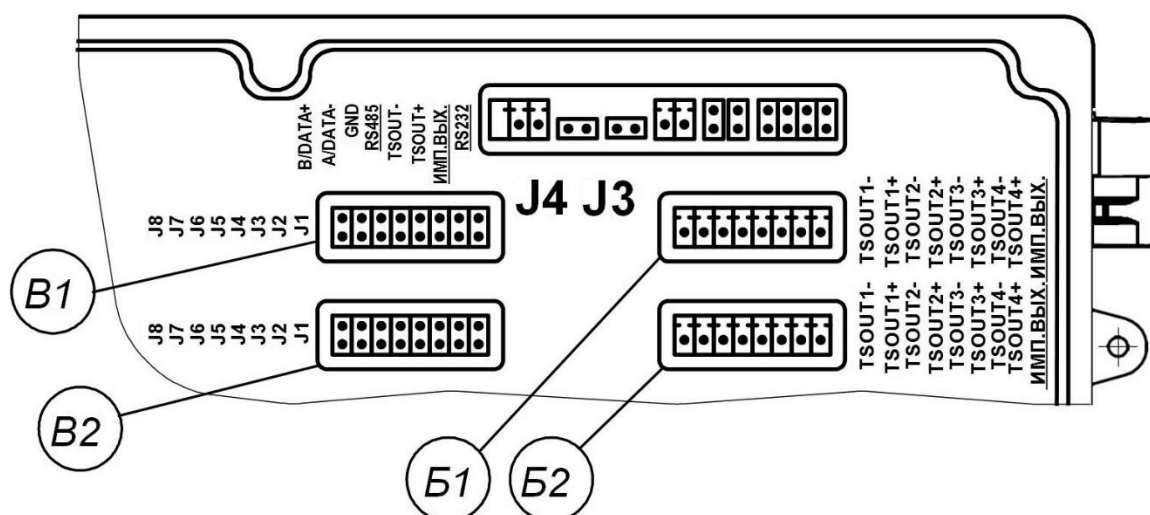


Рис.В.4. Маркировка коммутационных элементов двух модулей универсальных выходов.

Таблица В.2. Нумерация универсальных и токовых выходов в зависимости от места установки модуля.

| Место установки | | Маркировка сигналов | Наименование и номер выхода модуля | Контакт. пары установки режима работы | |
|-----------------|---------------|---------------------|------------------------------------|---------------------------------------|-------------------------|
| номер слота | обознач. окна | | | обознач. окна | маркировка контакт. пар |
| 1 | Б1 | TSOUT1 +/- | Универсальный 1 | Б1 | J1, J2 |
| | | TSOUT2 +/- | Универсальный 2 | | J3, J4 |
| | | TSOUT3 +/- | Универсальный 3 | | J5, J6 |
| | | TSOUT4 +/- | Универсальный 4 | | J7, J8 |
| 2 | Б2 | TSOUT1 +/- | Универсальный 5 | Б2 | J1, J2 |
| | | TSOUT2 +/- | Универсальный 6 | | J3, J4 |
| | | TSOUT3 +/- | Универсальный 7 | | J5, J6 |
| | | TSOUT4 +/- | Универсальный 8 | | J7, J8 |
| 1 | Б1 | I / GND I / GND | Токовый 1 | - | - |
| 2 | Б2 | I / GND I / GND | Токовый 2 | - | - |

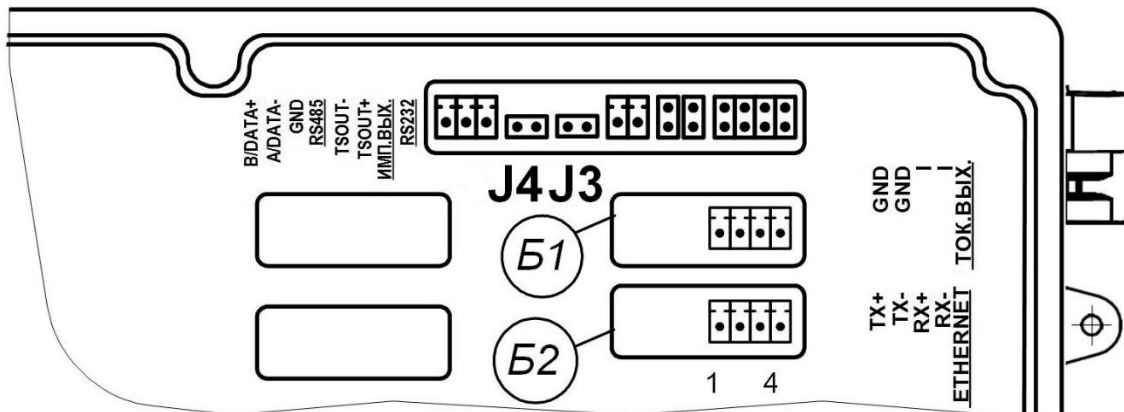
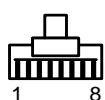


Рис.В.5. Маркировка коммутационных элементов модулей токового выхода и интерфейса Ethernet.



(вид со стороны подключения к ответному разъему)



(вид слева разъема с кабелем)

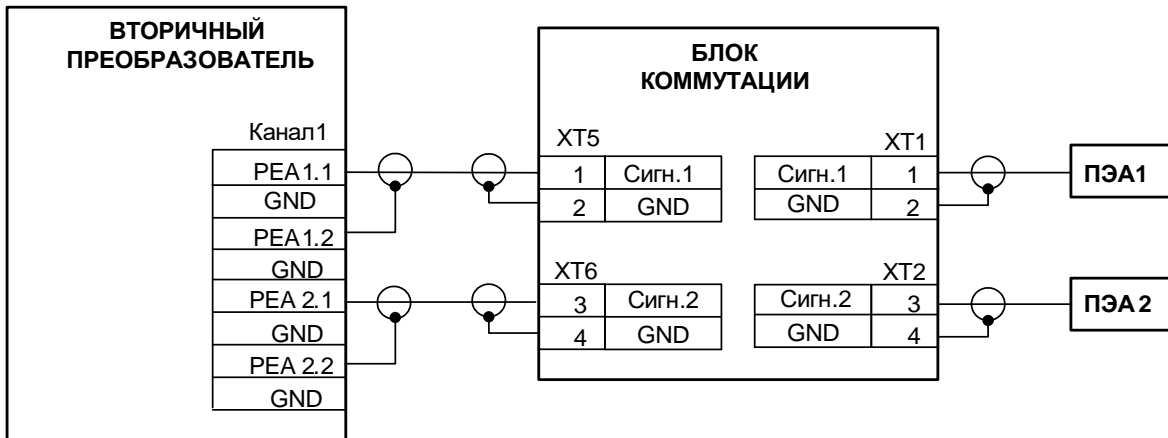
а) кабельный разъем RJ45 для подключения к сети передачи данных или ПК

| Цепь | Контакты | | |
|------|------------------------|--------------------|------------------|
| | Разъем модуля Ethernet | Разъем RJ45 | |
| | | подключение к сети | подключение к ПК |
| TX+ | 1 | 1 | 3 |
| TX- | 2 | 2 | 6 |
| RX+ | 3 | 3 | 1 |
| RX- | 4 | 6 | 2 |

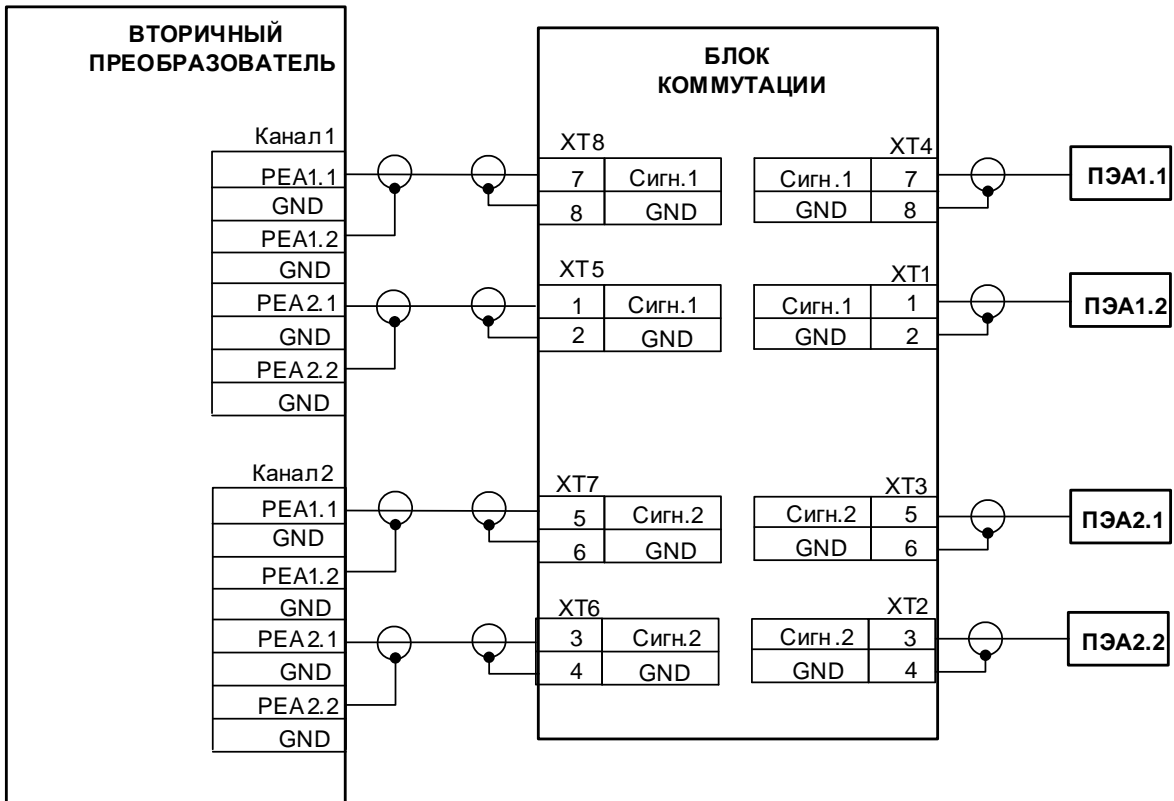
б) таблица коммутации сигналов в кабеле связи при подключении к сети передачи данных и подключении к ПК

Рис.В.6. Коммутация интерфейса Ethernet.

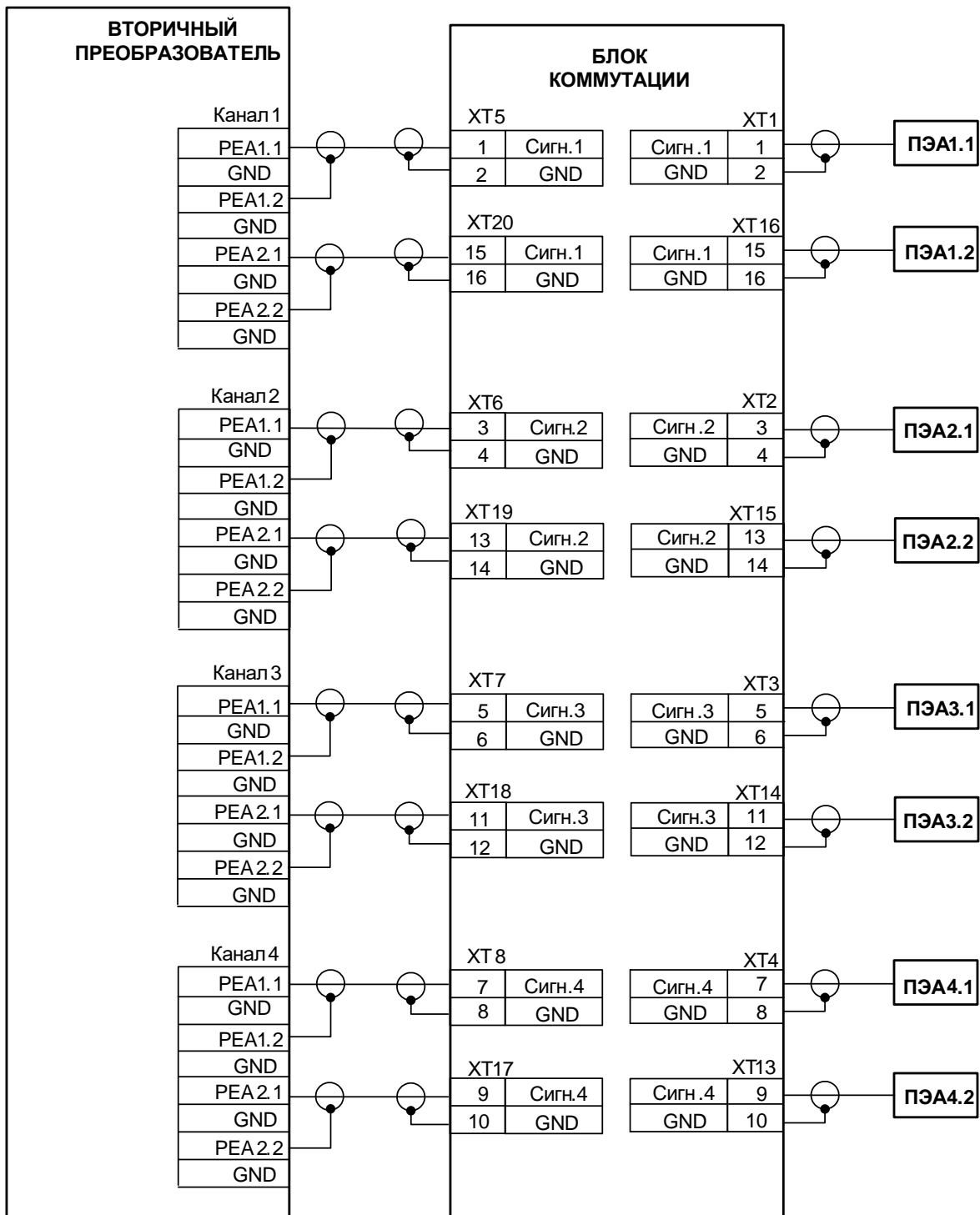
ПРИЛОЖЕНИЕ Г. Схемы электрические



а) одноканальный ВП



б) двухканальный ВП



в) четырехканальный ВП

Рис.Г.1. Схемы подключения ПЭА при несимметричной схеме связи с использованием блока коммутации и коаксиальных кабелей связи с ВП.

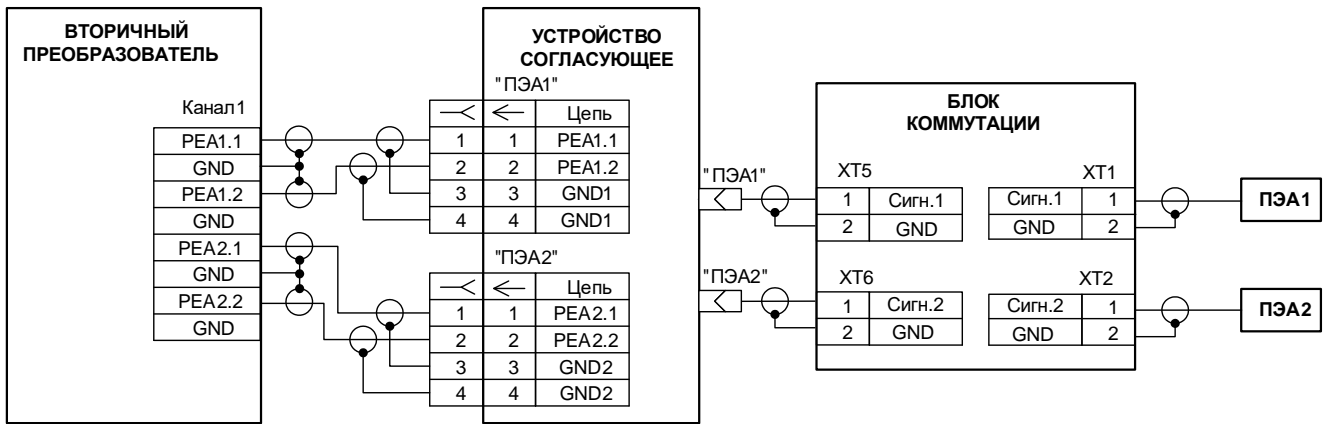


Рис.Г.2. Схема подключения пары ПЭА с использованием устройства согласующего для образования симметричной схемы связи.

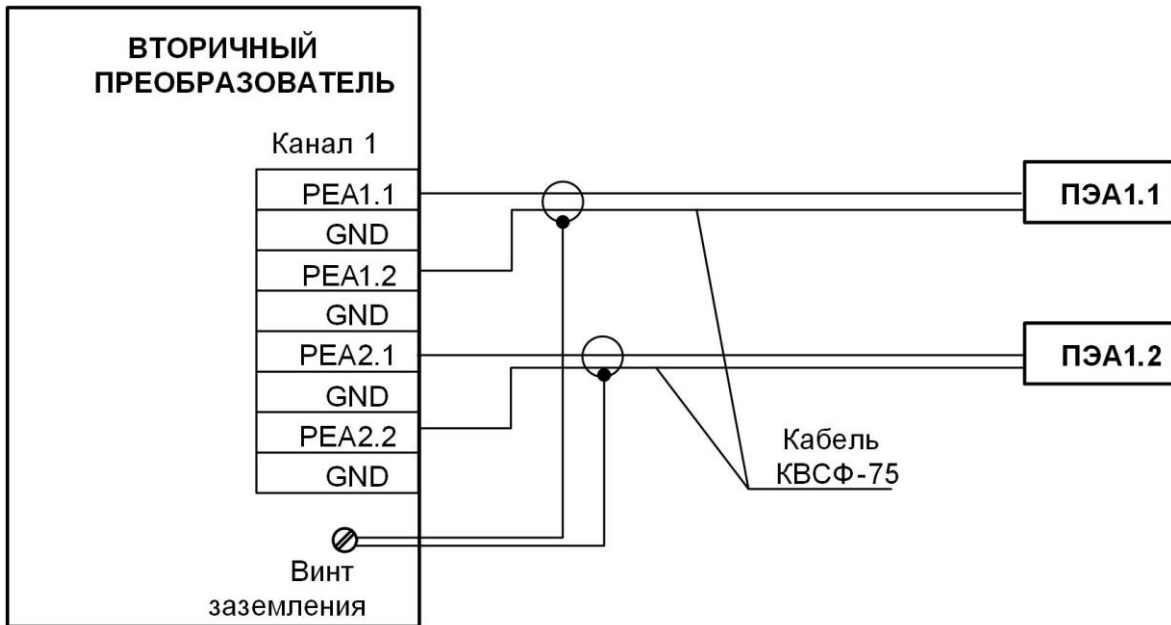
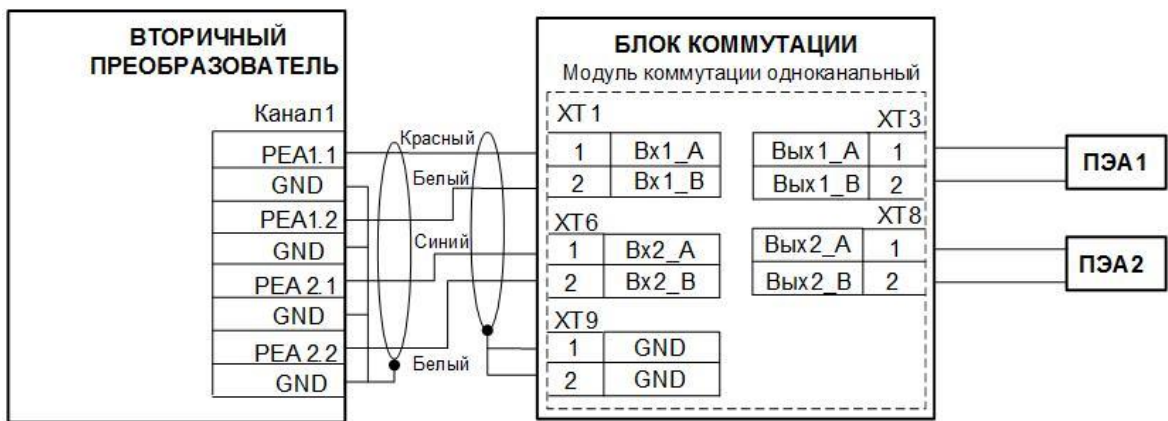
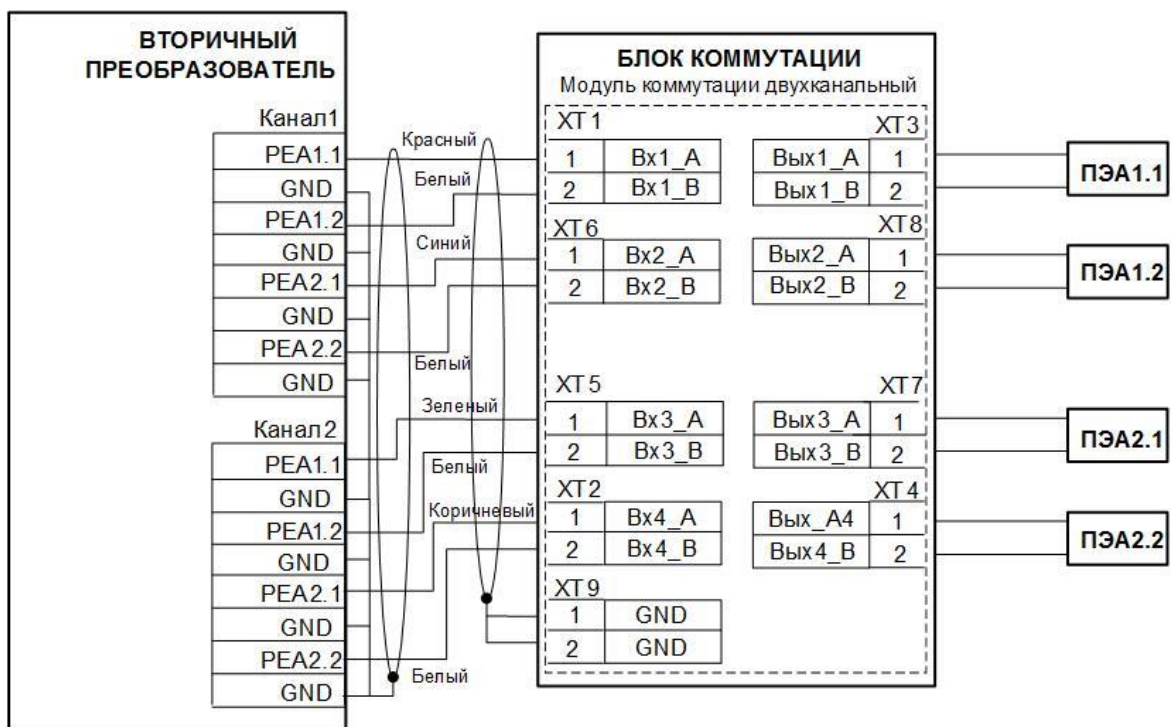


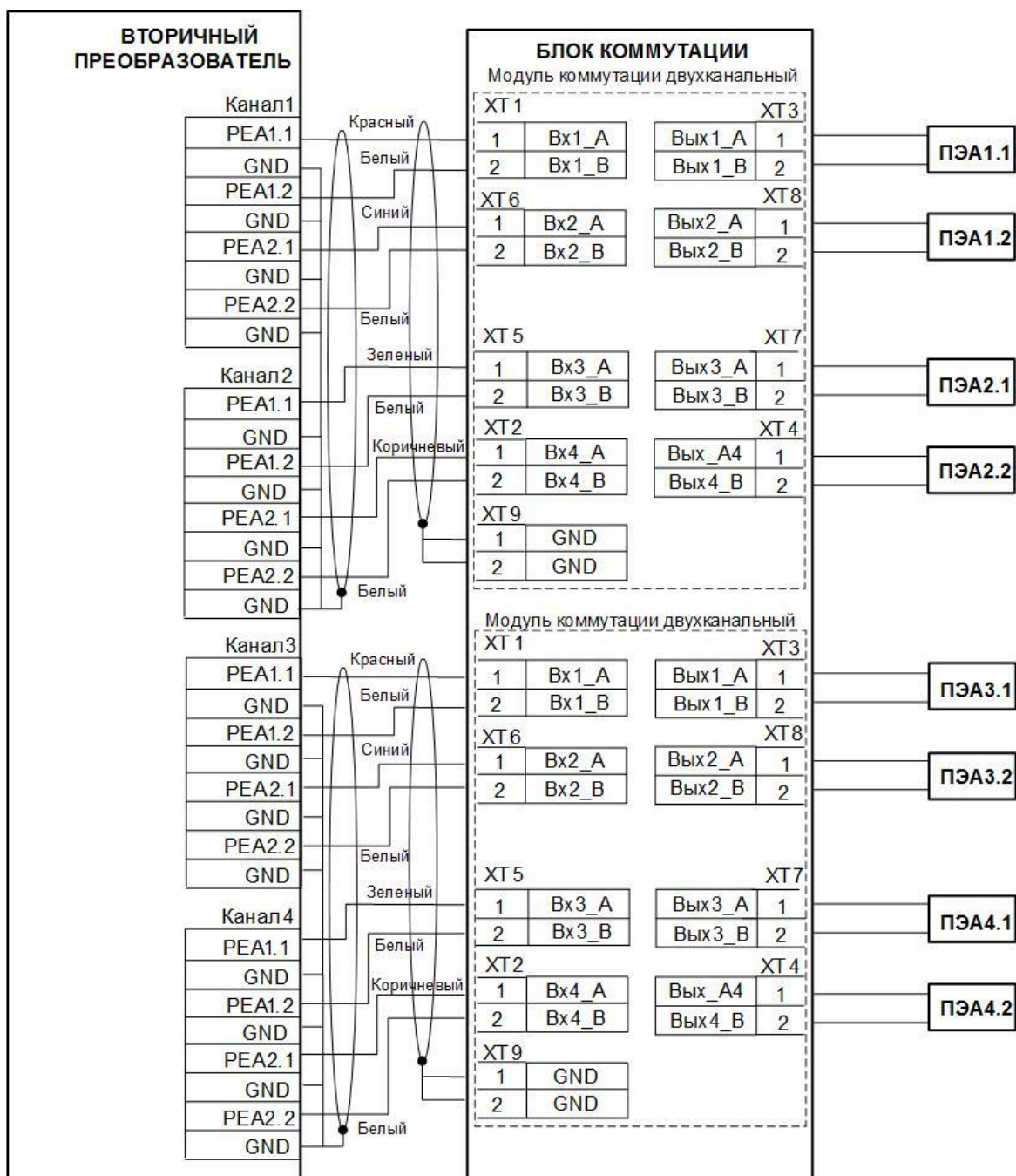
Рис.Г.3. Схема подключения ПЭА при использовании кабеля КВСФ-75



а) одноканальный ВП



б) двухканальный ВП



б) четырехканальный ВП

Рис.Г.4. Схемы подключения ПЭА при использовании блока коммутации с интегрированной схемой помехозащитенности линии связи и использованием кабеля типа «витая пара» для связи с ВП.

ПРИЛОЖЕНИЕ Д. Протокол монтажных и пусконаладочных работ

(рекомендуемое)

ПРОТОКОЛ монтажных и пусконаладочных работ

расходомера-счетчика «ВЗЛЕТ МР» зав.№ _____ (лист ____, листов ____)
Исполнение УРСВ-5 _____, канал № _____

Луч 1 - ПЭА1.1 № _____ / ПЭА1.2 № _____; УС № _____; БИ № _____
Луч 2 - ПЭА2.1 № _____ / ПЭА2.2 № _____; УС № _____; БИ № _____
Луч 3 - ПЭА3.1 № _____ / ПЭА3.2 № _____; УС № _____; БИ № _____
Луч 4 - ПЭА4.1 № _____ / ПЭА4.2 № _____; УС № _____; БИ № _____

1. Объект _____
наименование организации, почтовый адрес, тел/факс

2. Характеристики объекта: DN измерительного участка _____;
схема установки ПЭА _____; наличие реверсивного потока _____;
вид зондирования _____ лучевое

Таблица 1

| | Вид гидравлического сопротивления | Длина прямолинейного участка, м |
|-----------------------------|-----------------------------------|---------------------------------|
| До ПЭА1.1, 2.1, 3.1, 4.1 | | |
| После ПЭА1.2, 2.2, 3.2, 4.2 | | |

3. Наружный диаметр ИУ в сечениях установки ПЭА, $D_{нар\ ср}$ (заполняется табл.2 или табл.3).

Таблица 2

| Длина окружности | | Сечение 1 | Сечение 2 |
|---|---|-----------------------|-------------------------|
| Измеренное значение, $L_{окр\ ij}$, мм | 1 | | |
| | 2 | | |
| | 3 | | |
| Среднее значение в сечении, $L_{окр\ ср\ j}$, мм | | | |
| Среднее значение, мм | | $L_{окр\ ср} =$ _____ | ; $D_{нар\ ср} =$ _____ |

Таблица 3

| Наружный диаметр | | Сечение 1 | | | | Сечение 2 | | | |
|---|---|---------------------|-----|-----|-----|-----------|-----|-----|-----|
| | | Плоскость измерения | | | | | | | |
| | | 1-5 | 2-6 | 3-7 | 4-8 | 1-5 | 2-6 | 3-7 | 4-8 |
| Измеренное значение, $D_{нар\ ij}$, мм | 1 | | | | | | | | |
| | 2 | | | | | | | | |
| | 3 | | | | | | | | |
| Среднее значение в сечении, $D_{нар\ ср\ j}$, мм | | | | | | | | | |
| Среднее значение, $D_{нар\ ср}$, мм | | | | | | | | | |

4. Наружный диаметр ИУ в продольной плоскости установки ПЭА, $D_{ПЭА\ ср}$ (определяется при установке ПЭА по диаметру)

Таблица 4

| Наружный диаметр | | Сечение 1 | Сечение 2 |
|--|---|-----------|-----------|
| Измеренное значение, D _{ПЭА ij} , мм | 1 | | |
| | 2 | | |
| | 3 | | |
| Среднее значение в сечении, D _{ПЭА ср j} , мм | | | |
| Среднее значение, D _{ПЭА ср} , мм | | | |

5. Коэффициент искажения акустической базы

$$K_6 = \frac{D_{\text{ПЭА ср}}}{D_{\text{нар ср}}} = \text{-----} =$$

$$0,985 \leq K_6 \leq 1,015$$

6. Толщина стенки ИУ, h_{ст ср}

Таблица 5

| Наружный диаметр | | Сечение 1 | | | | Сечение 2 | | | |
|---|---|-----------------|---|---|---|-----------------|---|---|---|
| | | Точки измерения | | | | Точки измерения | | | |
| | | 2 | 4 | 6 | 8 | 2 | 4 | 6 | 8 |
| Измеренное значение, h _{ст ij} , мм | 1 | | | | | | | | |
| | 2 | | | | | | | | |
| | 3 | | | | | | | | |
| Среднее значение в сечении, h _{ст ср j} , мм | | | | | | | | | |
| Среднее значение, h _{ст ср} , мм | | | | | | | | | |

7. Положение врезных ПЭА на ИУ (определяется при монтаже ПЭА на ИУ на объекте).

7.1. Угол наклона акустического канала, α

Таблица 6

| Угол наклона акустического канала | ПЭА1.1 | ПЭА1.2 | ПЭА2.1 | ПЭА2.2 | ПЭА3.1 | ПЭА3.2 | ПЭА4.1 | ПЭА4.2 |
|--|--------|--------|--------|--------|--------|--------|--------|--------|
| Измеренное значение, α _i , град | | | | | | | | |
| | | | | | | | | |
| | | | | | | | | |
| Среднее значение, α, град | | | | | | | | |

7.2. Смещение акустического канала X₁ / X₂ / X₃ / X₄ = ____ / ____ / ____ / ____ мм

7.3. База прибора, L₆ (расстояние между излучающими плоскостями пары ПЭА)

L_{6 1.1-1.2} = _____ мм; L_{6 3.1-3.2} = _____ мм;
 L_{6 2.1-2.2} = _____ мм; L_{6 4.1-4.2} = _____ мм

ПРИЛОЖЕНИЕ Е. Кинематическая вязкость воды

Таблица Е.1

| t, °C | $\nu \cdot 10^{-6}$ | t, °C | $\nu \cdot 10^{-6}$ | t, °C | $\nu \cdot 10^{-6}$ | t, °C | $\nu \cdot 10^{-6}$ | t, °C | $\nu \cdot 10^{-6}$ |
|-------|---------------------|-------|---------------------|-------|---------------------|-------|---------------------|-------|---------------------|
| 0,00 | 1,7905 | 35,00 | 0,7247 | 70,00 | 0,4137 | 105,0 | 0,2807 | 140,0 | 0,2125 |
| 1,00 | 1,7307 | 36,00 | 0,7107 | 71,00 | 0,4083 | 106,0 | 0,2781 | 141,0 | 0,2111 |
| 2,00 | 1,6738 | 37,00 | 0,6972 | 72,00 | 0,4030 | 107,0 | 0,2756 | 142,0 | 0,2097 |
| 3,00 | 1,6198 | 38,00 | 0,6841 | 73,00 | 0,3979 | 108,0 | 0,2731 | 143,0 | 0,2083 |
| 4,00 | 1,5684 | 39,00 | 0,6714 | 74,00 | 0,3929 | 109,0 | 0,2707 | 144,0 | 0,2070 |
| 5,00 | 1,5196 | 40,00 | 0,6591 | 75,00 | 0,3880 | 110,0 | 0,2683 | 145,0 | 0,2056 |
| 6,00 | 1,4731 | 41,00 | 0,6472 | 76,00 | 0,3832 | 111,0 | 0,2659 | 146,0 | 0,2043 |
| 7,00 | 1,4289 | 42,00 | 0,6356 | 77,00 | 0,3785 | 112,0 | 0,2636 | 147,0 | 0,2030 |
| 8,00 | 1,3867 | 43,00 | 0,6244 | 78,00 | 0,3740 | 113,0 | 0,2613 | 148,0 | 0,2017 |
| 9,00 | 1,3464 | 44,00 | 0,6135 | 79,00 | 0,3695 | 114,0 | 0,2591 | 149,0 | 0,2005 |
| 10,00 | 1,3080 | 45,00 | 0,6030 | 80,00 | 0,3651 | 115,0 | 0,2569 | 150,0 | 0,1992 |
| 11,00 | 1,2713 | 46,00 | 0,5927 | 81,00 | 0,3608 | 116,0 | 0,2547 | 151,0 | 0,1980 |
| 12,00 | 1,2363 | 47,00 | 0,5827 | 82,00 | 0,3566 | 117,0 | 0,2526 | 152,0 | 0,1968 |
| 13,00 | 1,2028 | 48,00 | 0,5730 | 83,00 | 0,3525 | 118,0 | 0,2505 | 153,0 | 0,1956 |
| 14,00 | 1,1708 | 49,00 | 0,5636 | 84,00 | 0,3485 | 119,0 | 0,2485 | 154,0 | 0,1945 |
| 15,00 | 1,1401 | 50,00 | 0,5544 | 85,00 | 0,3446 | 120,0 | 0,2465 | 155,0 | 0,1933 |
| 16,00 | 1,1107 | 51,00 | 0,5455 | 86,00 | 0,3407 | 121,0 | 0,2445 | 156,0 | 0,1922 |
| 17,00 | 1,0825 | 52,00 | 0,5368 | 87,00 | 0,3370 | 122,0 | 0,2425 | 157,0 | 0,1911 |
| 18,00 | 1,0555 | 53,00 | 0,5284 | 88,00 | 0,3333 | 123,0 | 0,2406 | 158,0 | 0,1900 |
| 19,00 | 1,0295 | 54,00 | 0,5201 | 89,00 | 0,3297 | 124,0 | 0,2387 | 159,0 | 0,1889 |
| 20,00 | 1,004 | 55,00 | 0,5121 | 90,00 | 0,3261 | 125,0 | 0,2369 | 160,0 | 0,1878 |
| 21,00 | 0,9807 | 56,00 | 0,5043 | 91,00 | 0,3227 | 126,0 | 0,2351 | 161,0 | 0,1868 |
| 22,00 | 0,9577 | 57,00 | 0,4967 | 92,00 | 0,3193 | 127,0 | 0,2333 | 162,0 | 0,1858 |
| 23,00 | 0,9356 | 58,00 | 0,4893 | 93,00 | 0,3159 | 128,0 | 0,2315 | 163,0 | 0,1847 |
| 24,00 | 0,9143 | 59,00 | 0,4821 | 94,00 | 0,3127 | 129,0 | 0,2298 | 164,0 | 0,1837 |
| 25,00 | 0,8938 | 60,00 | 0,4751 | 95,00 | 0,3095 | 130,0 | 0,2281 | 165,0 | 0,1828 |
| 26,00 | 0,8741 | 61,00 | 0,4683 | 96,00 | 0,3064 | 131,0 | 0,2264 | 166,0 | 0,1818 |
| 27,00 | 0,8551 | 62,00 | 0,4616 | 97,00 | 0,3033 | 132,0 | 0,2248 | 167,0 | 0,1808 |
| 28,00 | 0,8367 | 63,00 | 0,4551 | 98,00 | 0,3003 | 133,0 | 0,2232 | 168,0 | 0,1799 |
| 29,00 | 0,8190 | 64,00 | 0,4487 | 99,00 | 0,2973 | 134,0 | 0,2216 | | |
| 30,00 | 0,8019 | 65,00 | 0,4425 | 100,0 | 0,2944 | 135,0 | 0,2200 | | |
| 31,00 | 0,7854 | 66,00 | 0,4365 | 101,0 | 0,2916 | 136,0 | 0,2185 | | |
| 32,00 | 0,7694 | 67,00 | 0,4305 | 102,0 | 0,2888 | 137,0 | 0,2169 | | |
| 33,00 | 0,7540 | 68,00 | 0,4248 | 103,0 | 0,2861 | 138,0 | 0,2155 | | |
| 34,00 | 0,7391 | 69,00 | 0,4191 | 104,0 | 0,2834 | 139,0 | 0,2140 | | |

t – температура воды, °C

ν – кинематическая вязкость воды, м²/с

$$1 \text{ сСт} = 1 \cdot 10^{-6} \text{ м}^2/\text{с}$$

ПРИЛОЖЕНИЕ Ж. Скорость ультразвука в воде

1. Скорость распространения ультразвука зависит от температуры и давления в трубопроводе. Скорость ультразвука при различных значениях температуры воды и атмосферном давлении приведена в табл.Ж.1.

Таблица Ж.1

| t, °C | c, м/с | t, °C | c, м/с | t, °C | c, м/с | t, °C | c, м/с | t, °C | c, м/с |
|-------|--------|-------|--------|-------|--------|-------|--------|-------|--------|
| 0 | 1402,7 | 20,0 | 1482,7 | 40,0 | 1528,9 | 60,0 | 1551,0 | 80,0 | 1554,5 |
| 0,5 | 1405,2 | 20,5 | 1484,2 | 40,5 | 1529,7 | 60,5 | 1551,3 | 80,5 | 1554,4 |
| 1,0 | 1407,7 | 21,0 | 1485,7 | 41,0 | 1530,5 | 61,0 | 1551,6 | 81,0 | 1554,2 |
| 1,5 | 1410,1 | 21,5 | 1487,1 | 41,5 | 1531,3 | 61,5 | 1551,8 | 81,5 | 1554,1 |
| 2,0 | 1412,6 | 22,0 | 1488,6 | 42,0 | 1532,1 | 62,0 | 1552,1 | 82,0 | 1553,9 |
| 2,5 | 1415,0 | 22,5 | 1490,0 | 42,5 | 1532,9 | 62,5 | 1552,4 | 82,5 | 1553,8 |
| 3,0 | 1417,3 | 23,0 | 1491,4 | 43,0 | 1533,7 | 63,0 | 1552,7 | 83,0 | 1553,6 |
| 3,5 | 1419,7 | 23,5 | 1492,8 | 43,5 | 1534,5 | 63,5 | 1552,9 | 83,5 | 1553,5 |
| 4,0 | 1422,0 | 24,0 | 1494,2 | 44,0 | 1535,0 | 64,0 | 1553,0 | 84,0 | 1553,3 |
| 4,5 | 1424,2 | 24,5 | 1495,6 | 44,5 | 1536,1 | 64,5 | 1553,5 | 84,5 | 1553,2 |
| 5,0 | 1426,5 | 25,0 | 1496,9 | 45,0 | 1536,9 | 65,0 | 1553,8 | 85,0 | 1553,0 |
| 5,5 | 1428,7 | 25,5 | 1498,3 | 45,5 | 1537,7 | 65,5 | 1554,0 | 85,5 | 1552,9 |
| 6,0 | 1430,9 | 26,0 | 1499,6 | 46,0 | 1537,8 | 66,0 | 1553,8 | 86,0 | 1552,5 |
| 6,5 | 1433,1 | 26,5 | 1500,9 | 46,5 | 1539,3 | 66,5 | 1554,6 | 86,5 | 1552,6 |
| 7,0 | 1435,2 | 27,0 | 1502,2 | 47,0 | 1540,1 | 67,0 | 1554,9 | 87,0 | 1552,4 |
| 7,5 | 1437,4 | 27,5 | 1503,4 | 47,5 | 1540,9 | 67,5 | 1555,1 | 87,5 | 1552,3 |
| 8,0 | 1439,5 | 28,0 | 1504,7 | 48,0 | 1540,3 | 68,0 | 1554,4 | 88,0 | 1551,5 |
| 8,5 | 1441,5 | 28,5 | 1505,9 | 48,5 | 1542,5 | 68,5 | 1555,7 | 88,5 | 1552,0 |
| 9,0 | 1443,6 | 29,0 | 1507,1 | 49,0 | 1543,3 | 69,0 | 1556,0 | 89,0 | 1551,8 |
| 9,5 | 1445,6 | 29,5 | 1508,2 | 49,5 | 1544,1 | 69,5 | 1556,2 | 89,5 | 1551,7 |
| 10,0 | 1447,6 | 30,0 | 1509,4 | 50,0 | 1542,6 | 70,0 | 1554,8 | 90,0 | 1550,5 |
| 10,5 | 1449,5 | 30,5 | 1510,5 | 50,5 | 1543,1 | 70,5 | 1554,9 | 90,5 | 1550,2 |
| 11,0 | 1451,5 | 31,0 | 1511,7 | 51,0 | 1543,6 | 71,0 | 1554,9 | 91,0 | 1549,9 |
| 11,5 | 1453,4 | 31,5 | 1512,8 | 51,5 | 1544,1 | 71,5 | 1555,0 | 91,5 | 1549,6 |
| 12,0 | 1455,3 | 32,0 | 1513,9 | 52,0 | 1544,6 | 72,0 | 1555,0 | 92,0 | 1549,3 |
| 12,5 | 1457,2 | 32,5 | 1515,0 | 52,5 | 1545,1 | 72,5 | 1555,1 | 92,5 | 1549,0 |
| 13,0 | 1459,0 | 33,0 | 1516,0 | 53,0 | 1545,6 | 73,0 | 1555,1 | 93,0 | 1548,7 |
| 13,5 | 1460,9 | 33,5 | 1517,1 | 53,5 | 1546,1 | 73,5 | 1555,2 | 93,5 | 1548,4 |
| 14,0 | 1462,7 | 34,0 | 1518,1 | 54,0 | 1546,5 | 74,0 | 1555,1 | 94,0 | 1547,9 |
| 14,5 | 1464,5 | 34,5 | 1519,1 | 54,5 | 1547,1 | 74,5 | 1555,3 | 94,5 | 1547,8 |
| 15,0 | 1466,2 | 35,0 | 1520,1 | 55,0 | 1547,6 | 75,0 | 1555,3 | 95,0 | 1547,5 |
| 15,5 | 1468,0 | 35,5 | 1521,1 | 55,5 | 1548,1 | 75,5 | 1555,4 | 95,5 | 1547,2 |
| 16,0 | 1469,7 | 36,0 | 1522,1 | 56,0 | 1548,2 | 76,0 | 1555,0 | 96,0 | 1546,5 |
| 16,5 | 1471,4 | 36,5 | 1523,0 | 56,5 | 1549,1 | 76,5 | 1555,5 | 96,5 | 1546,6 |
| 17,0 | 1473,1 | 37,0 | 1523,9 | 57,0 | 1549,6 | 77,0 | 1555,5 | 97,0 | 1546,3 |
| 17,5 | 1474,7 | 37,5 | 1524,8 | 57,5 | 1550,1 | 77,5 | 1555,6 | 97,5 | 1546,0 |
| 18,0 | 1476,4 | 38,0 | 1525,7 | 58,0 | 1549,7 | 78,0 | 1554,8 | 98,0 | 1544,9 |
| 18,5 | 1478,0 | 38,5 | 1526,6 | 58,5 | 1551,1 | 78,5 | 1555,7 | 98,5 | 1545,4 |
| 19,0 | 1479,6 | 39,0 | 1527,5 | 59,0 | 1551,6 | 79,0 | 1555,7 | 99,0 | 1545,1 |
| 19,5 | 1481,1 | 39,5 | 1528,3 | 59,5 | 1552,1 | 79,5 | 1555,8 | 99,5 | 1544,8 |

Александров А.А., Трахтенгерц М.С. Теплофизические свойства воды при атмосферном давлении. М. Издательство стандартов, 1977, 100с. (Государственная служба стандартных справочных данных. Сер. Монографии).

2. При использовании расходомера для измерения расхода и объема воды в системах водо- и теплоснабжения скорость ультразвука определяется по данным табл. Ж.2. методом линейной интерполяции по температуре и давлению в соответствии с формулой:

$$c(t, P) = c(t_1) + \left(\frac{c(t_2) - c(t_1)}{t_2 - t_1} \right) \cdot (t - t_1) + \left(\frac{c(P_2) - c(P_1)}{P_2 - P_1} \right) \cdot (P - P_1)$$

где $c(t, P)$ – скорость ультразвука в жидкости, протекающей по трубопроводу, м/с;

$c(t_1)$ – табличное значение скорости ультразвука при температуре меньшей, чем измеренное, м/с;

$c(t_2)$ – табличное значение скорости ультразвука при температуре большей, чем измеренное, м/с;

$c(P_1)$ – табличное значение скорости ультразвука при давлении меньшем, чем измеренное, м/с;

$c(P_2)$ – табличное значение скорости ультразвука при давлении большем, чем измеренное, м/с;

t – температура воды в трубопроводе, °С;

P – давление воды в трубопроводе, МПа;

t_1, t_2 – табличные значения температур, °С;

P_1, P_2 – табличные значения давлений, МПа;

ПРИМЕЧАНИЕ.

1. Значения $c(t_1)$ и $c(t_2)$ определяются по данным табл. Ж.1. Значения $c(P_1)$ и $c(P_2)$ определяется по данным табл. Ж.2, Ж.3. при температуре наиболее близкой к температуре воды в трубопроводе.

2. Измерения температуры и давления воды в трубопроводе должны выполняться с погрешностью не более $\pm 0,5$ °С и $\pm 0,5$ МПа соответственно.

Таблица Ж.2

| t = 2 °С | | t = 4 °С | | t = 5 °С | | t = 10 °С | | t = 20 °С | | t = 30 °С | |
|----------|---------|----------|---------|----------|---------|-----------|---------|-----------|---------|-----------|---------|
| P, МПа | c, м/с | P, МПа | c, м/с | P, МПа | c, м/с | P, МПа | c, м/с | P, МПа | c, м/с | P, МПа | c, м/с |
| 30,458 | 1461,06 | 30,459 | 1470,64 | 30,458 | 1475,28 | 30,458 | 1496,75 | 30,461 | 1532,53 | 30,459 | 1560,07 |
| 25,561 | 1452,85 | 25,561 | 1462,37 | 25,561 | 1467,06 | 25,560 | 1488,55 | 25,565 | 1524,31 | 24,582 | 1550,20 |
| 15,765 | 1436,75 | 15,765 | 1446,29 | 20,663 | 1458,99 | 20,663 | 1480,49 | 20,667 | 1516,20 | 19,683 | 1541,98 |
| 10,867 | 1428,95 | 10,867 | 1438,46 | 15,765 | 1450,97 | 15,764 | 1472,41 | 15,768 | 1508,10 | 14,787 | 1533,78 |
| 5,092 | 1419,95 | 5,0918 | 1429,41 | 10,867 | 1443,15 | 10,867 | 1464,43 | 10,870 | 1500,03 | 9,888 | 1525,56 |
| 0,0969 | 1412,33 | 0,09435 | 1421,71 | 5,0929 | 1434,04 | 5,0923 | 1455,22 | 5,0958 | 1490,53 | 5,0931 | 1517,54 |
| | | | | 0,09586 | 1426,31 | 0,09494 | 1447,32 | 0,0986 | 1482,40 | 0,09585 | 1509,18 |

Таблица Ж.3

| t = 75 °С | | t = 100 °С | | t = 130 °С | | t = 150 °С | | t = 200 °С | |
|-----------|---------|------------|---------|------------|---------|------------|---------|------------|---------|
| P, МПа | c, м/с | P, МПа | c, м/с | P, МПа | c, м/с | P, МПа | c, м/с | P, МПа | c, м/с |
| 30,463 | 1612,39 | 30,465 | 1605,84 | 30,463 | 1574,59 | 30,462 | 1542,26 | 30,460 | 1428,27 |
| 25,565 | 1603,35 | 25,566 | 1596,04 | 25,566 | 1563,58 | 25,565 | 1530,23 | 25,563 | 1412,88 |
| 20,668 | 1594,26 | 20,668 | 1586,10 | 20,668 | 1552,43 | 20,667 | 1518,06 | 20,666 | 1397,12 |
| 15,769 | 1585,05 | 15,769 | 1576,07 | 15,770 | 1541,03 | 15,769 | 1505,58 | 15,777 | 1380,84 |
| 10,871 | 1575,77 | 10,872 | 1565,92 | 10,872 | 1529,49 | 10,871 | 1492,80 | 10,870 | 1364,02 |
| 5,0978 | 1564,72 | 5,0968 | 1553,73 | 5,0973 | 1515,53 | 5,0968 | 1477,39 | 5,0961 | 1343,47 |
| 0,09843 | 1555,06 | 0,09936 | 1543,07 | 0,2731 | 1503,63 | 0,4915 | 1464,80 | 1,5891 | 1330,47 |

3. При отсутствии таблиц зависимости скорости ультразвука от температуры жидкости скорость ультразвука может определяться с помощью приспособления, изображенного на рис.Ж.1. Непосредственно перед измерением скорости ультразвука корпус приспособления (скоба стальная) погружается в исследуемую жидкость, а толщиномер настраивается для измерения скорости ультразвука. Затем ультразвуковым толщиномером производится непосредственное измерение скорости ультразвука.

Для измерения скорости ультразвука в жидкости возможно также применение прибора УС-12 ИМ (ЩО 2.048.045 ТО) или толщиномеров других типов.

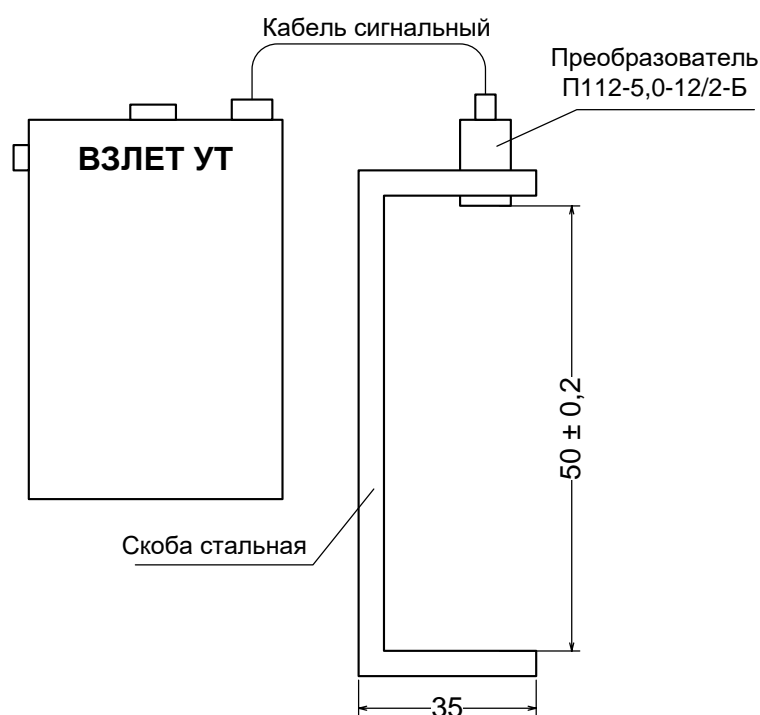
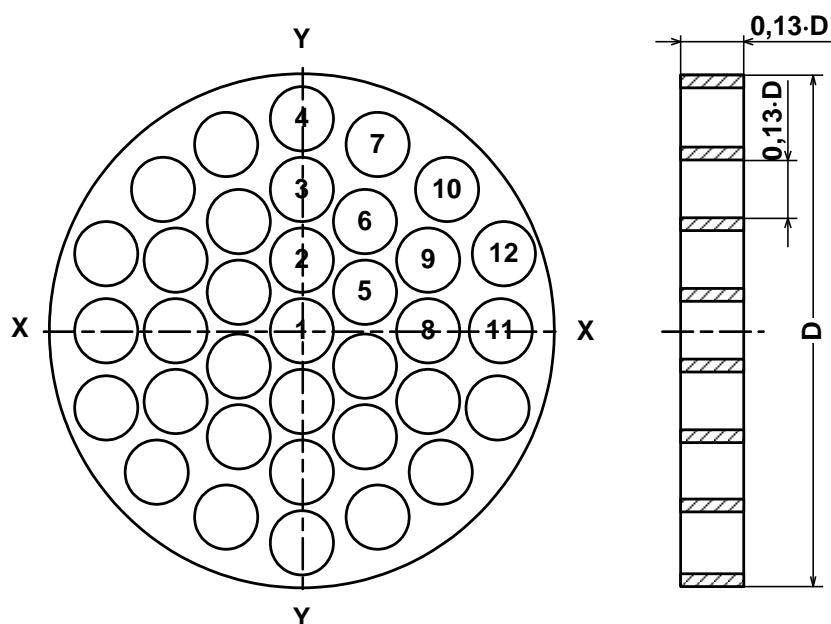


Рис.Ж.1. Приспособление для измерения скорости ультразвука в жидкости.

ПРИЛОЖЕНИЕ И. Конструкция струевыпрямителей

1. На рис.И.1 представлена схема струевыпрямителя типа А, выполняемого по следующим правилам:
 - а) толщина платы струевыпрямителя равна диаметру отверстий; в зависимости от материала плата может состоять из одной или нескольких пластин;
 - б) все диаметры отверстий в плате одинаковы;
 - в) более плотно отверстия распределены в центре платы, более редко по периферии;
 - г) отверстия со стороны входа потока имеют фаски.



D – внутренний диаметр трубопровода, в который устанавливается струевыпрямитель.

Рис.И.1. Схема струевыпрямителя потока типа А.

2. Для снижения веса и количества материала может использоваться струевыпрямитель потока типа В (рис.И.2), выполняемый по следующим правилам:
 - а) в отверстия платы вставлены трубки;
 - б) длина трубок равна диаметру трубок;
 - в) все диаметры отверстий в плате одинаковы;
 - г) более плотно отверстия распределены в центре платы, более редко по периферии;
 - д) отверстия со стороны входа потока имеют фаски.

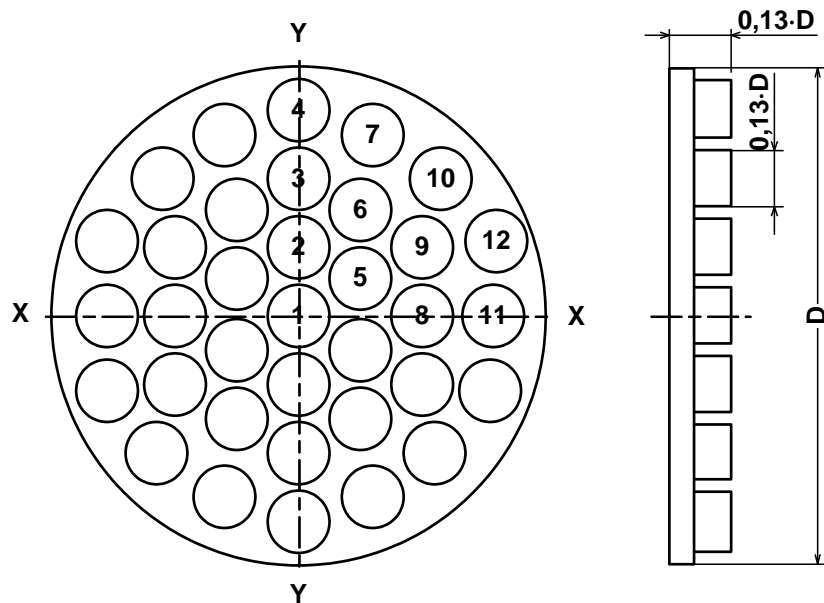


Рис.И.2. Схема струевыпрямителя потока типа В.

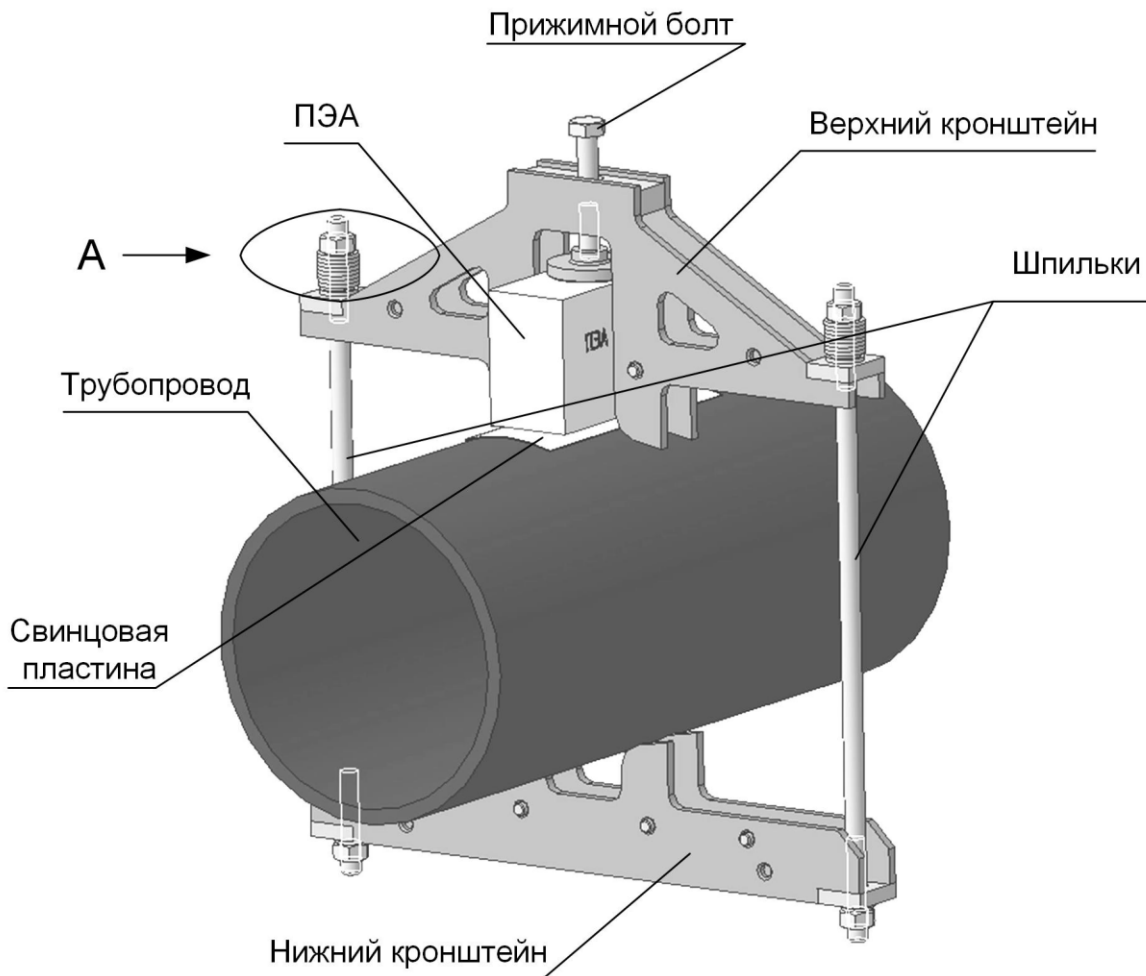
3. Разметка отверстий в струевыпрямителях показана в табл.И.1.

Таблица И.1. Координаты отверстий в струевыпрямителях типа А и В
(D – внутренний диаметр трубопровода)

| № п/п | Ось X | Ось Y |
|-------|---------|---------|
| 1 | 0 | 0 |
| 2 | 0 | 0,142·D |
| 3 | 0 | 0,283·D |
| 4 | 0 | 0,423·D |
| 5 | 0,129·D | 0,078·D |
| 6 | 0,134·D | 0,225·D |
| 7 | 0,156·D | 0,381·D |
| 8 | 0,252·D | 0 |
| 9 | 0,255·D | 0,146·D |
| 10 | 0,288·D | 0,288·D |
| 11 | 0,396·D | 0 |
| 12 | 0,400·D | 0,151·D |

4. Струевыпрямитель устанавливается в трубопровод на расстоянии $1\div 2$ DN трубопровода от последнего по потоку местного сопротивления, при этом требуемая длина прямолинейного участка от гидравлического сопротивления до ПЭА, приведенная в табл.А.1, А.2, может быть сокращена вдвое.

ПРИЛОЖЕНИЕ К. Конструкция для установки накладных ПЭА



Узел А (гайка не затянута)

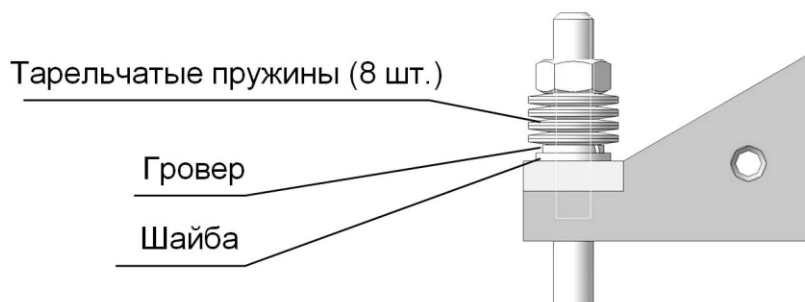


Рис.К.1. Пример монтажа накладного ПЭА с помощью кронштейнов

ПРИЛОЖЕНИЕ Л. Рекомендованные смазки для установки накладных ПЭА

1. Смазку типа «Литол-24» ГОСТ 21150-87 или аналогичные литиевые смазки рекомендуется использовать при температуре контролируемой жидкости не более 50 °С.
2. При температуре контролируемой жидкости более 50 °С рекомендуется использовать силиконовую смазку DC-4 «Dow Corning» или термообработанные литиевые смазки.

Перечень смазок, которые могут подвергаться термообработке, режим термообработки, а также назначение смазок приведены в табл.Л.1.

Таблица Л.1

| Наименование смазки | Температура контролируемой жидкости, °С, не более | Тип ПЭА | Параметры режима термообработки | |
|---------------------------|---|-----------|---------------------------------|-----------------------------|
| | | | температура выдержки, °С | время выдержки, ч, не менее |
| Литол-24 ГОСТ 21150-87 | 160 | накладной | 150 | 5 |
| Loctite 8102 | 160 | накладной | 180 | 3 |

3. Термообработка проводится следующим образом: смазка наносится на сухую металлическую (не медную) поверхность слоем толщиной не более 1 мм и выдерживается при соответствующей температуре в течение указанного времени.

После термообработки смазка упаковывается в сухую тару с плотно закрывающейся крышкой. Для хранения смазки желательно предусмотреть размещение в таре пакета с силикагелем.

В12.00-00.00-51

im_mr.5xxd_doc4.4