



**ЧЕРТЕЖИ ИЗМЕРИТЕЛЬНЫХ УЧАСТКОВ (ИУ)
ДЛЯ СТАЦИОНАРНЫХ УЛЬТРАЗВУКОВЫХ РАСХОДОМЕРОВ**

ИУ-012 - участок сварной на давление 1,6 Мпа, 2,5 Мпа с одной парой врезных датчиков установленных по диаметру

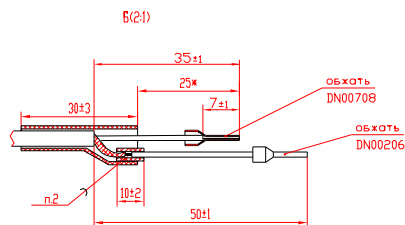
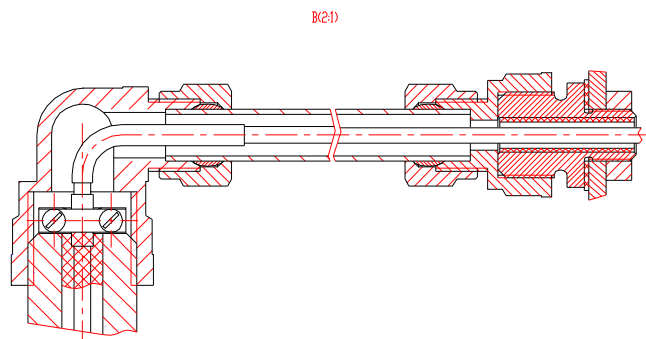
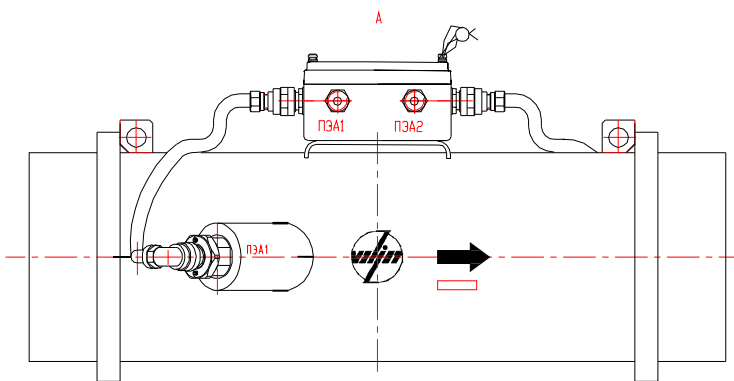
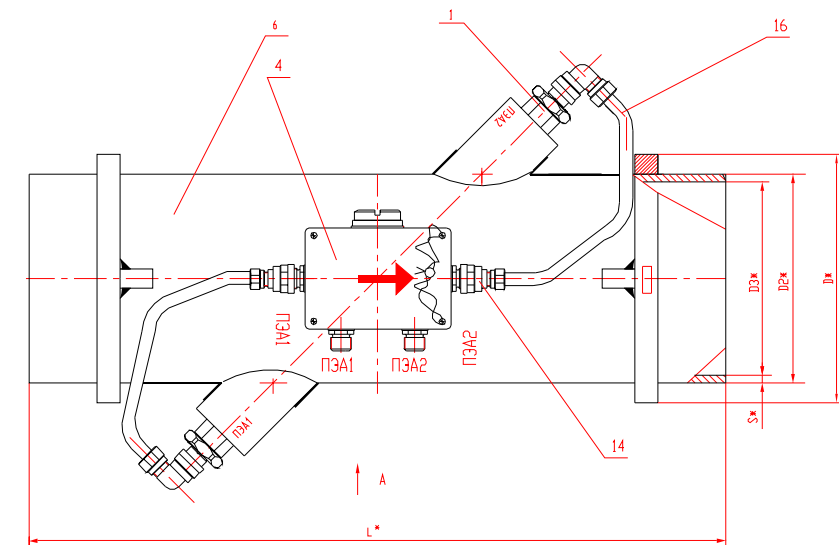
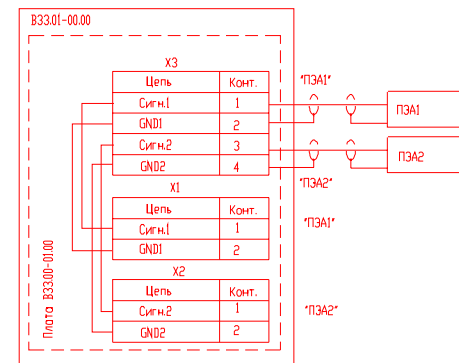


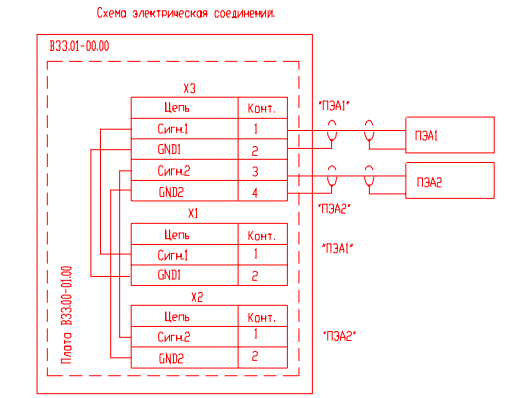
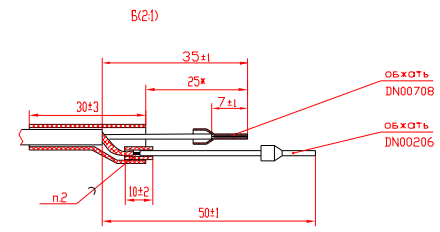
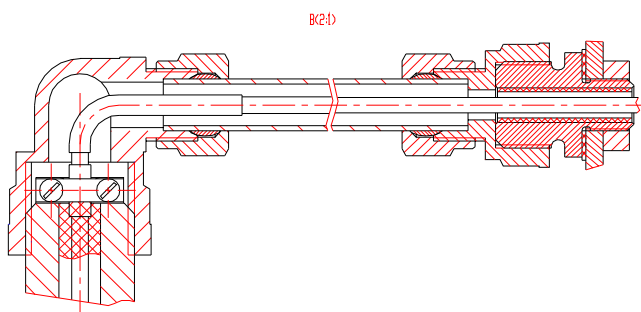
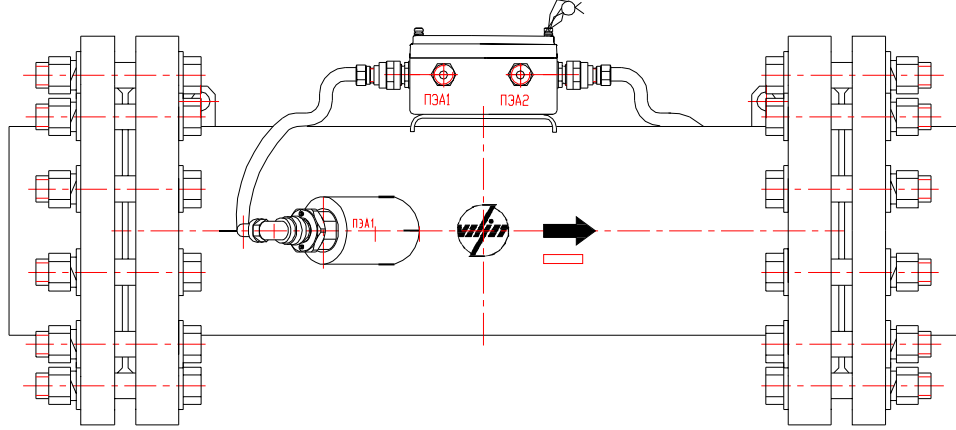
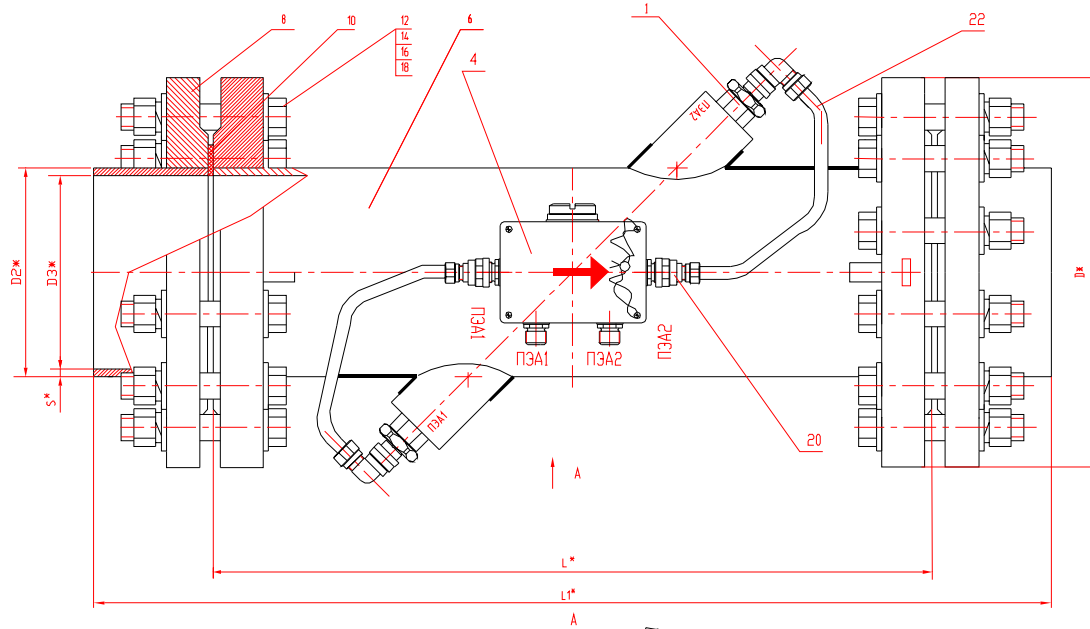
Схема электрической соединении.



Обозначение	PN, МПа	DN,мм	0,мм	D2, мм	D3, мм	S, мм	L, мм	Масса,кг
В54.10-15.00	1,6	300	375	325	309	8	1000	83
-01		350	425	377	359	9	1000	104
-02		400	500	426	408		1100	135
-03		500	615	530	512	10	1200	183
-04		600	725	630	610		1300	254
-05		800	915	820	800		1400	358
-06		900	1015	920	892	14	1500	554
-07		1000	1135	1020	992		1600	671
-08		1200	1335	1220	1192		1800	887
-09	300	375	325	309	8		1000	83
-10	2,5	350	425	377	359	9	1000	104
-11		400	500	426	408		1100	135
-12		500	615	530	512	10	1200	183
-13		600	725	630	610		1300	254
-14		800	915	820	800		1400	358
-15		900	1015	920	892	14	1500	554
-16		1000	1135	1020	992		1600	671
-17		1200	1335	1220	1192		1800	887
-18		1,6	700	815	720		700	10
-19	2,5							

1. Размеры для справок.
2. Электромонтаж вести в соответствии со схемой соединения, с применением монтажного комплекта ПЗА и поз. 14,16, (маркировка вынесена условно). ПЗА поз.1 установить на шпиль из монтажного комплекта ПЗА. Допускается поворот шпильки относительно оси ПЗА. Длины трещ поз.16 и кабелей ПЗА обрезать в min размер для удобства прокладки без лишних изгибов с max параллелизмом к плоскости трещ. Конец кабеля ПЗА поз.1 разделать, используя монтажный комплект ПЗА, по черт.-вид Б (по месту). TT к разделке и соединению экранов проводов по ГОСТ 23585-79, в.16. TT к разделке проводов и креплению жил по ГОСТ 23587-79, в.11. Пайка по СБМ ГОСТ 21930-76.
3. Монтаж трещ поз.16 вести в соответствии с ОСТ 4.010.018-81. Заделка концов трещ см. вид В.
4. Общие ТТ по ОСТ 4.010.015.

ИУ-012 - участок фланцевый на давление 1,6 МПа с одной парой врезных датчиков установленных по диаметру



Обозначение	PN, МПа	DN	D, мм	D2, мм	D3, мм	S, мм	L, мм	L1, мм	Масса, кг
В54.10-17.00	2,5	50	160	60	52	4	460	724	25
-01		80	195	89	81	4	460	724	34
-02		100	230	114	104	5	510	774	49
-03		150	300	159	147	6	560	834	77
-04		200	360	219	203	8	610	914	115
-05		250	425	273	257		670	974	156
-06		300	485	325	309	730	1034	196	
-07		350	550	377	359	780	1084	274	
-08		400	610	426	408	9	830	1134	329
-09		500	730	530	512	930	1254	504	
-10		600	840	630	610	10	1030	1354	659
-11	700	960	720	700	10	1340	1744	983	

1. Размеры для справок.
2. Электромонтаж вести в соответствии со схемой соединения, с применением монтажного комплекта ПЗА и поз. 20.22 (маркировка вынесена условно). ПЗА поз.1 установить на шпиль из монтажного комплекта ПЗА. Допускается поворот углового переходника относительно оси ПЗА. Длины трязь поз.22 и кабелей ПЗА обрезать в min размер для удобства прокладки без лишних изгибов с max прилеганием к плоскости трязь. Конец кабеля ПЗА поз.1 разделать, используя монтажный комплект ПЗА, по черт.-вид Б (по месту). TT к разделке и соединению экранов проводов по ГОСТ 23585-79, в.1.6. TT к разделке проводов и креплению жил по ГОСТ 23587-79, в.1.1. Паять ПОС61 ГОСТ21930-76.
3. Монтаж трязь поз.22 вести в соответствии с ОСТ4.010.018-81. Заделка концов трязь см.вид В.
4. Общие TT по ОСТ 4Т 0.070.015.

ИУ-012 - участок фланцевый на давление 2,5 Мпа с одной парой врезных датчиков установленных по диаметру

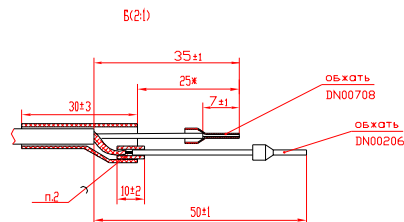
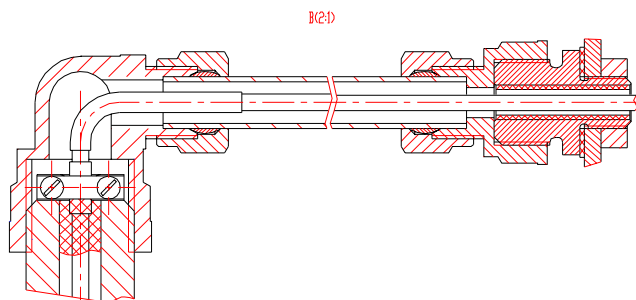
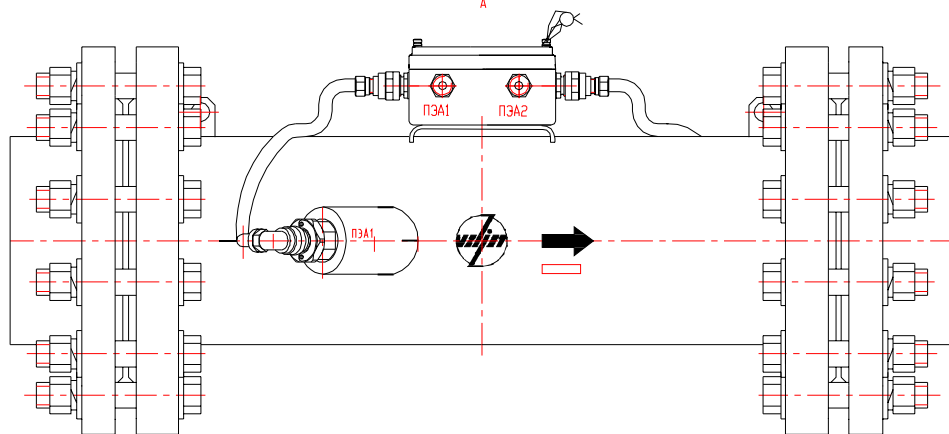
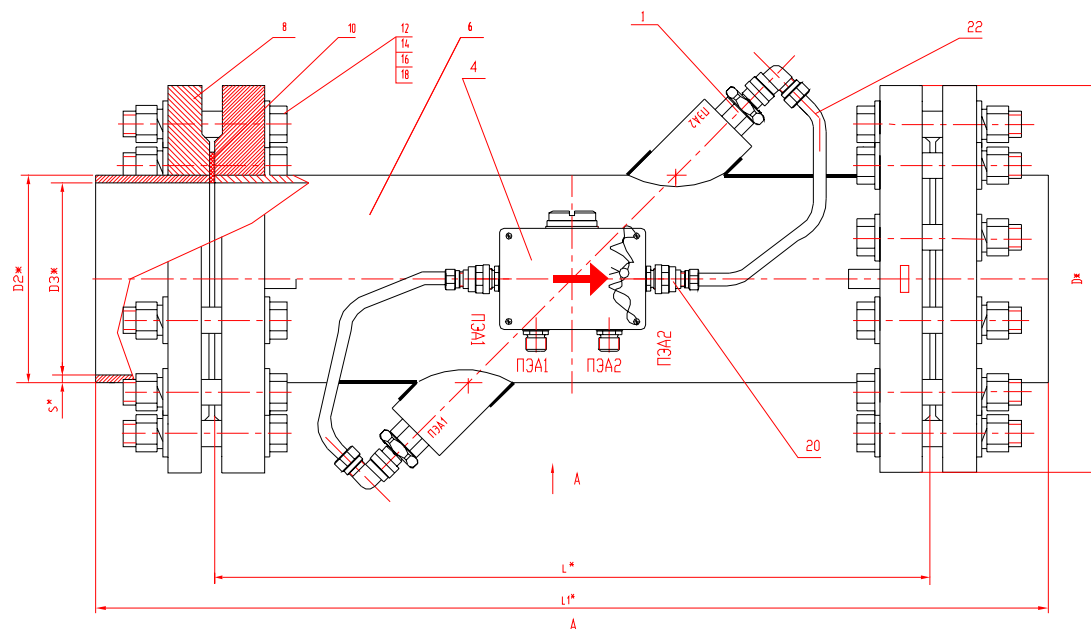
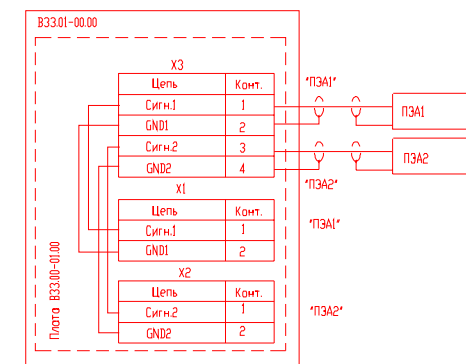


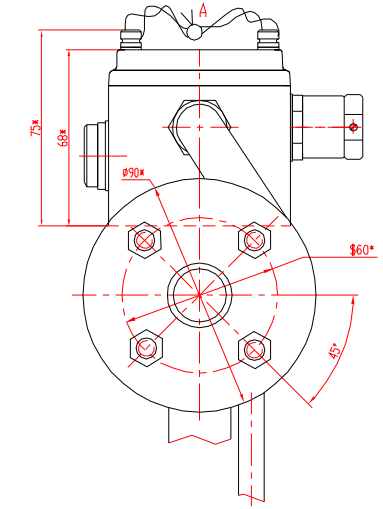
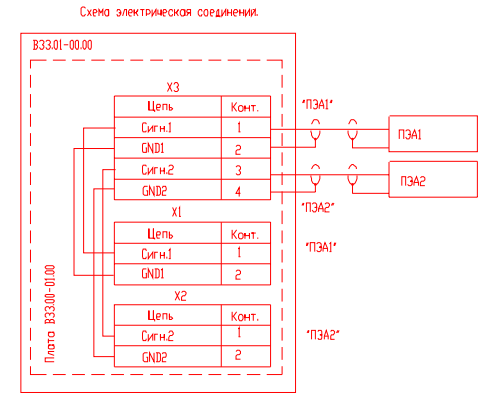
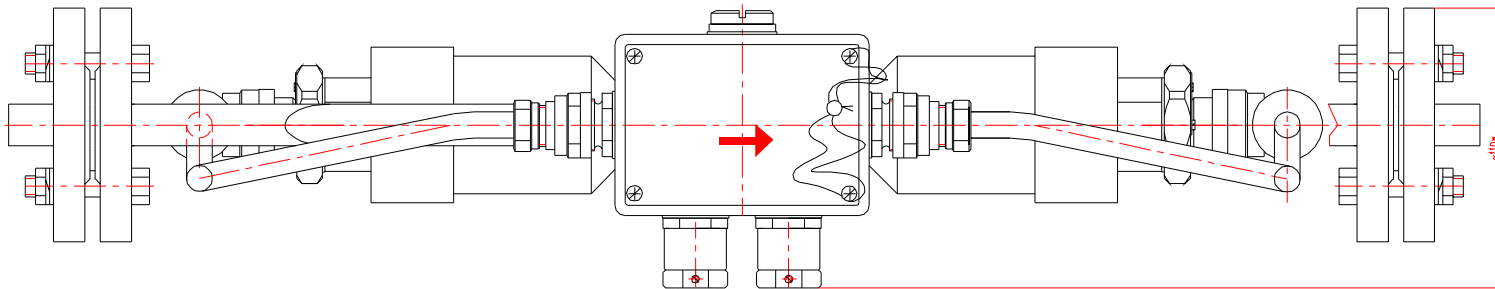
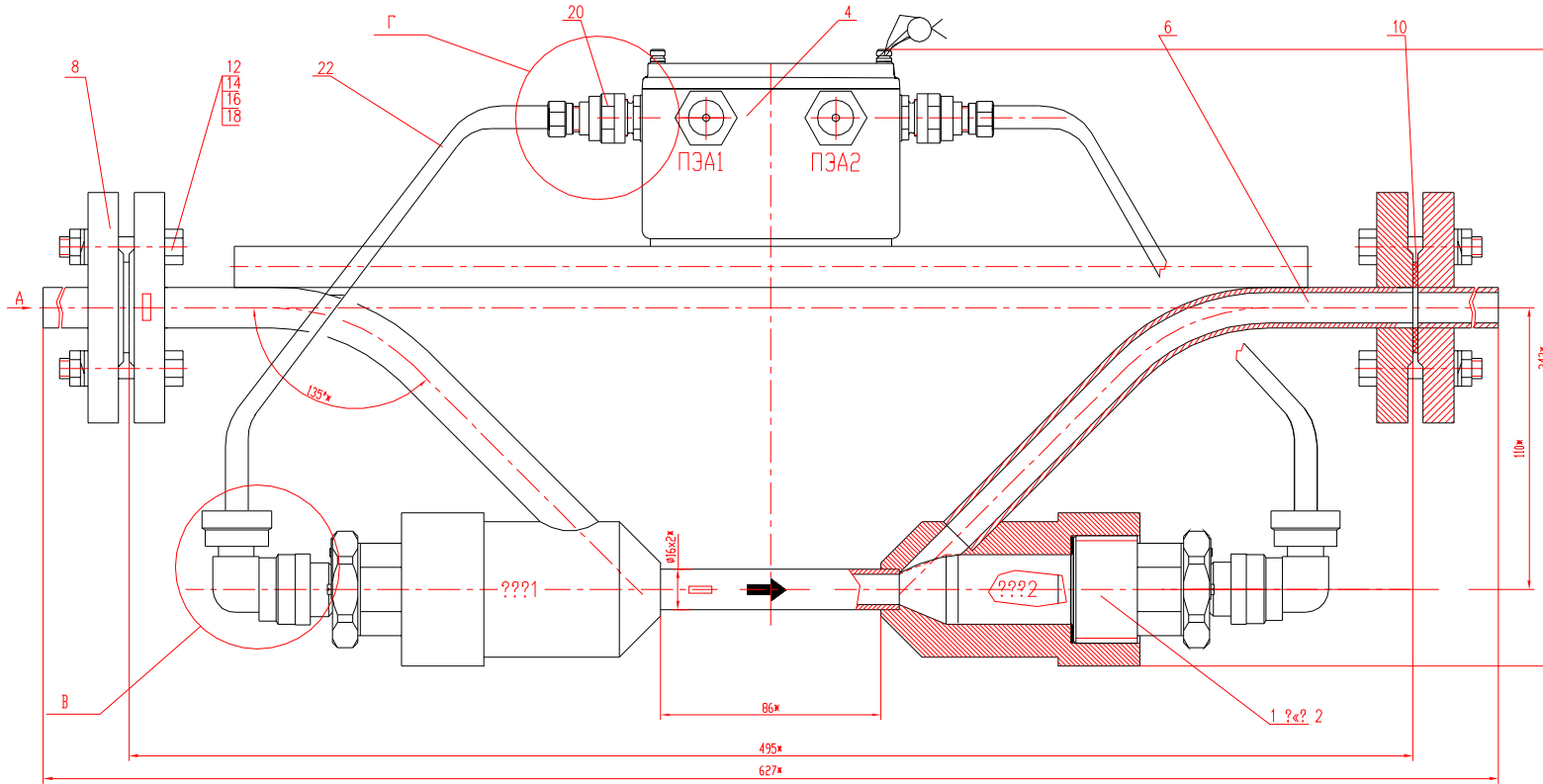
Схема электрической соединения.



Обозначение	PN, МПа	DN	D ^{вн} , мм	D ^{вн} *, мм	D ^{вн} **, мм	S ^{вн} , мм	L ^{вн} , мм	L ^{вн} *, мм	Масса, кг
B54.10-19.00	1,6	50	160	60	52	4	460	724	19
-01		80	195	89	81	4	460	724	27
-02		100	215	114	104	5	510	774	37
-03		150	280	159	147	6	560	834	60
-04		200	335	219	203	8	610	914	89
-05		250	405	273	257		670	974	127
-06		300	460	325	309	730	1034	153	
-07		350	520	377	359	780	1084	204	
-08		400	580	426	408	9	830	1134	257
-09		500	710	530	512	930	1254	424	
-10		600	840	630	610	10	1030	1354	613
-11		800	1020	820	800		1420	1764	880
-12	1000	1255	1020	992	14	1520	1924	1593	

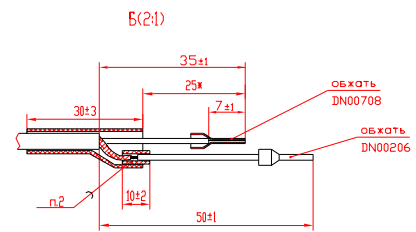
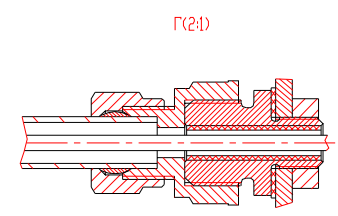
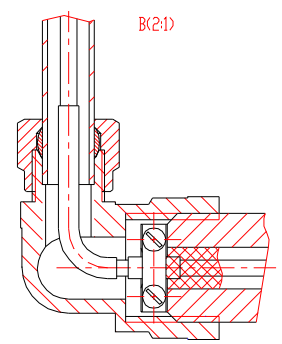
- Размеры для справок.
- Электроника вести в соответствии со схемой соединения, с применением монтажного комплекта ПЗА и поз. 20,22 (маркировка вынесена условно). ПЗА поз.1 установить на шпильку из монтажного комплекта ПЗА. Допускается поворот злогого переходника относительно оси ПЗА. Длины тросов поз.22 и кабелей ПЗА обрезать в min размер для удобства прокладки без лишних изгибов с лок. прилеганием к плоскости тросы. Конец кабеля ПЗА поз.1 разделать, используя монтажный комплект ПЗА, по черт.-вид. Б (по месту). Т1 к разделке и соединению экранов проводов по ГОСТ 23385-79, в.1.6. Т1 к разделке проводов и креплению жил по ГОСТ 23587-79, в.1.1. Паять ПОС61 ГОСТ121930-76. 3. Монтаж тросов поз.22 вести в соответствии с ОСТ4.010.018-81. Заделка концов тросов см. вид. В. 4. Общие Т1 по ОСТ 4Г. 070.015.

ИУ-032 - U-образный измерительный участок, Ду10

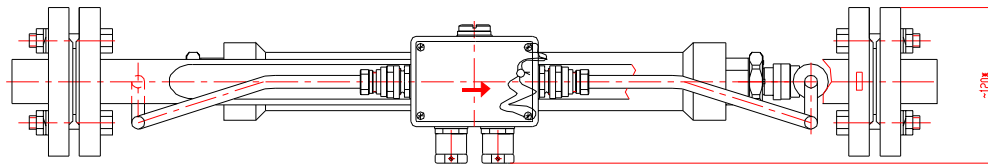
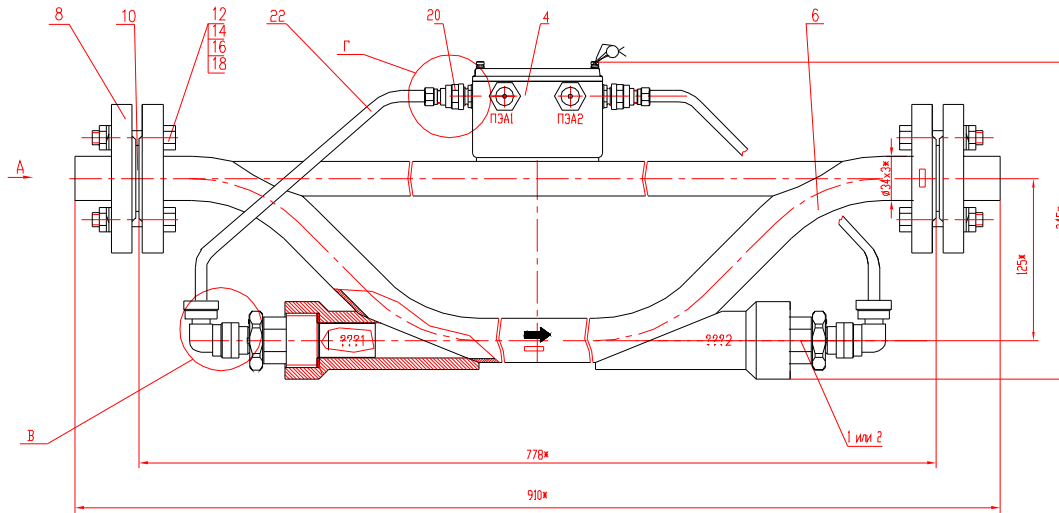


????? з????	Дз,мм	Рз, МПа	Масса,кг
ВЗ303-12.00	10	1,6	19,5
-01		2,5	20,3

1. Размеры для справок.
2. Элементы вести в соответствии со схемой соединений, с применением монтажного комплекта ПЗА и поз. 20, 22.
- ПЗА поз.(2) установить на шпильку из монтажного комплекта ПЗА. Допускается поворот углового переходника относительно оси ПЗА. Длины труб поз.22 и кабелей ПЗА обрезать в min размер для удобства прокладки без лишних изгибов и без выступания за габариты фланцев. Конец кабеля ПЗА поз.(2) разделить, используя монтажный комплект ПЗА, по черт-виду Б (по месту). TT к разделке и соединению экранированных проводов по ГОСТ 23585-79, в.1.6. TT к разделке проводов и креплению хвостов по ГОСТ 23587-79, в.1.1. Плата ПОС61 ГОСТ21930-76.
3. Монтаж труб поз.22 вести в соответствии с ОСТ4.010.018-81. Завалка концов труб см.вид В.
4. ???&2 ?? ??? 4? 0.070.015.



ИУ-032 - U-образный измерительный участок, Ду25



В(2:1)

Г(2:1)

Б(2:1)

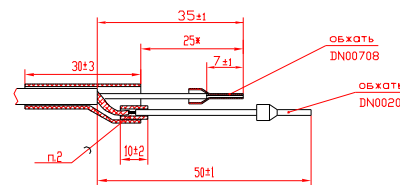
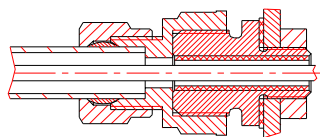
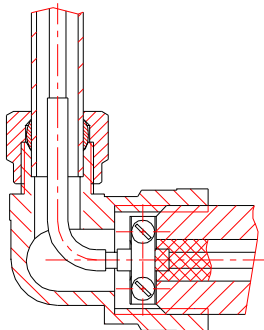
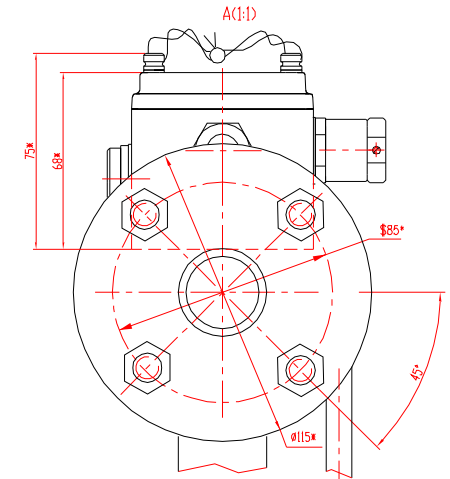
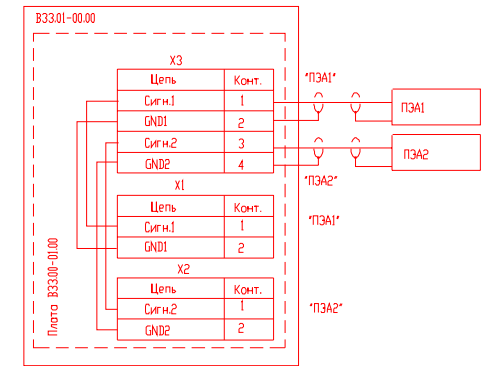


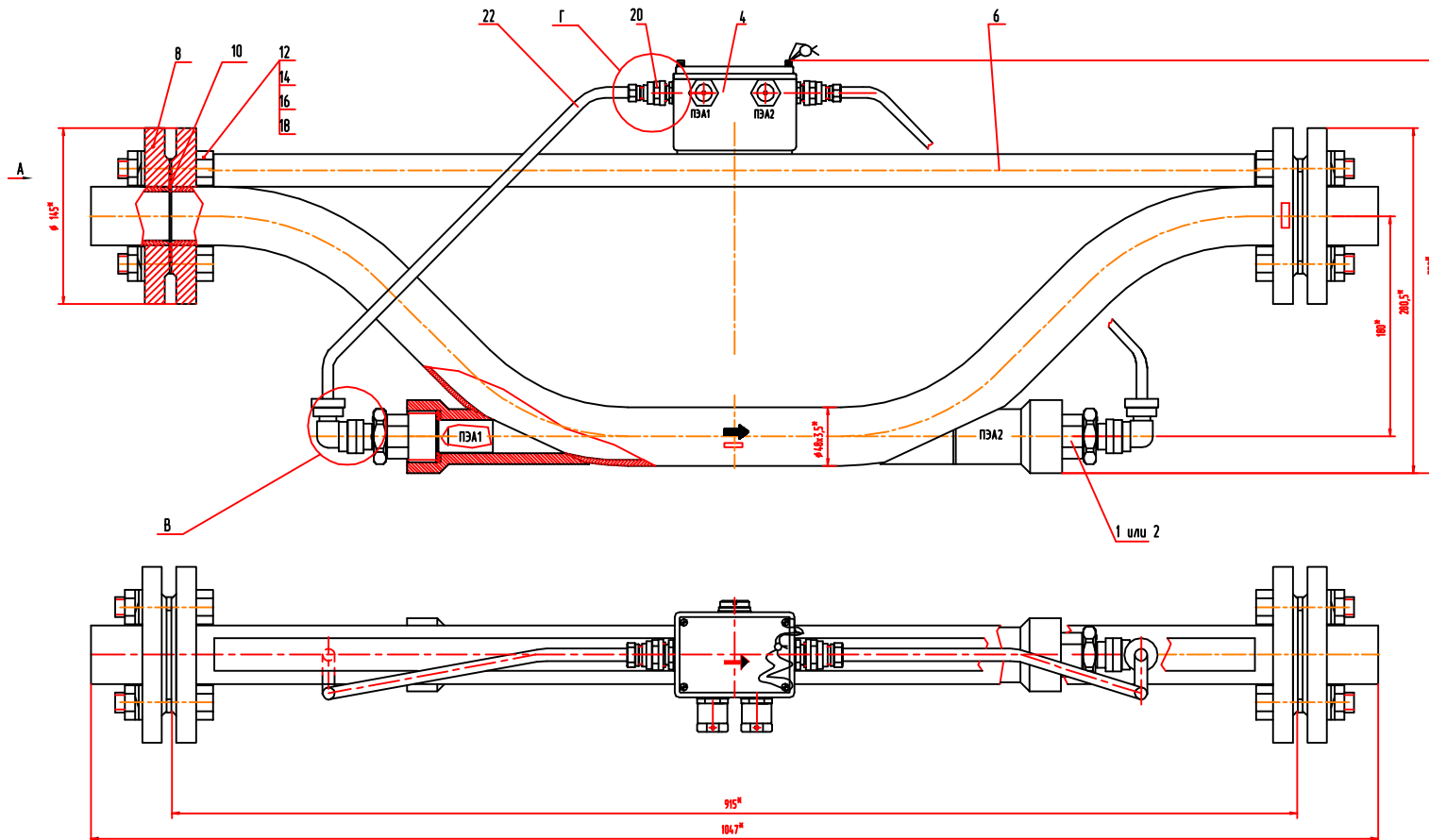
Схема электрической соединений.



???8? з????	Дэ,мм	Рэ, МПа	Масса,кг
ВЭ3.03-16.00	25	1,6	15,1
-01		2,5	

1. Размеры для справок.
2. Электромонтаж вести в соответствии со схемой соединений, с применением монтажного комплекта ПЗА и поз. 20,22. ПЗА поз.(2) установить на шпиль из монтажного комплекта ПЗА. Допускается поворот углового переходника относительно оси ПЗА. Длины труб поз.22 и кабелей ПЗА обрезать в мин размер для удобства прикладки без ланки изгибов и без выступания за габариты фланцев. Конец кабеля ПЗА поз(2) разрезать,используя монтажный комплект ПЗА, по черт-виду Б (по месту). П1 к разделке и соединению экранов проводов по ГОСТ 23585-79, в.1.6. П1 к разделке проводов и креплению хил по ГОСТ 23587-79, в.1.1. Протяжка ПСС61 ГОСТ21930-76. 3. Монтаж труб поз.22 вести в соответствии с ОСТ4.010.018-81. Заделка концов труб см.вид В. 4. ???2? ?? ?? ??? 4? 0.070.015.

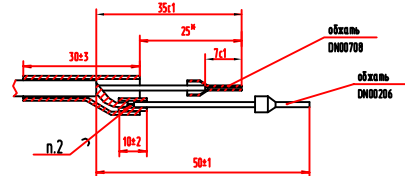
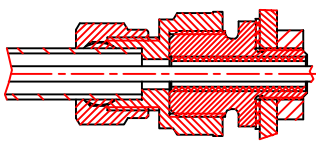
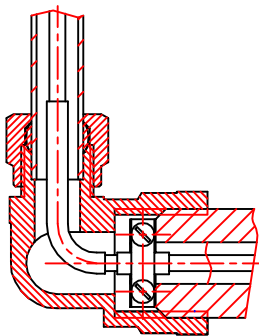
ИУ-032 - U-образный измерительный участок, Ду40



Б(2:1)

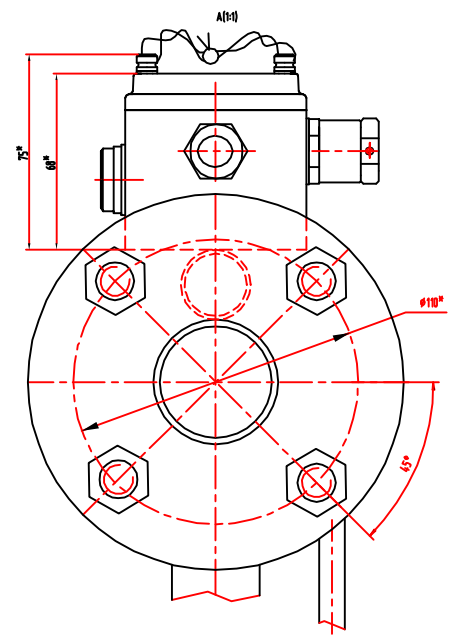
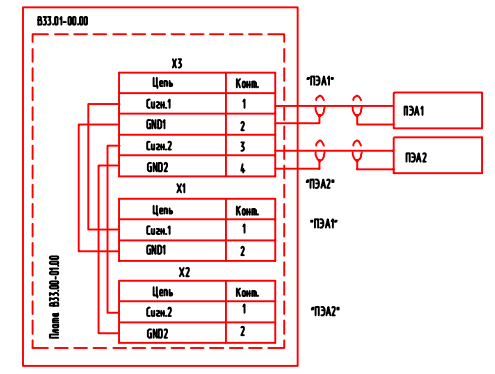
Г(2:1)

Б(2:1)



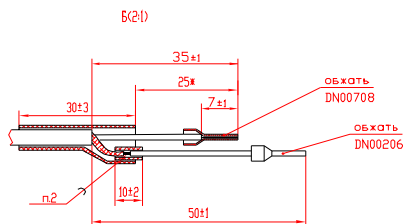
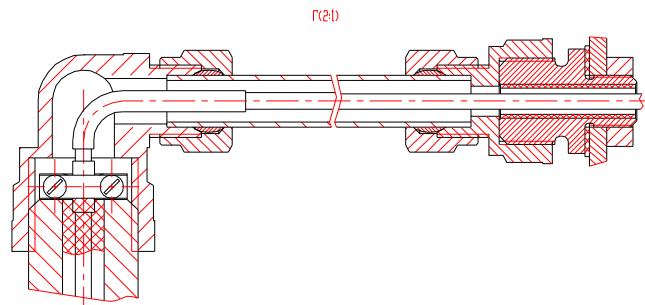
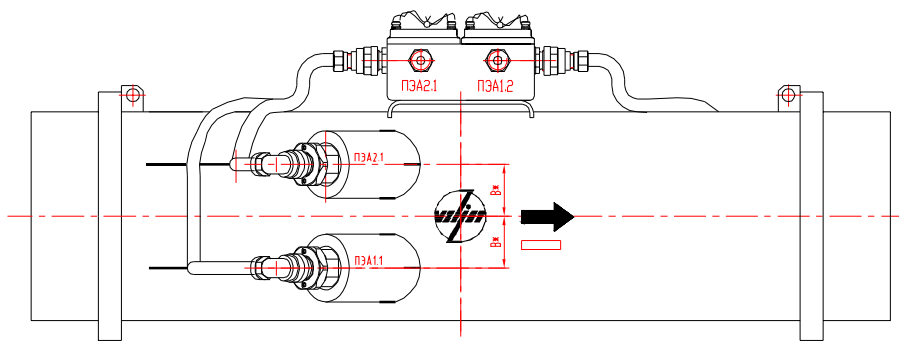
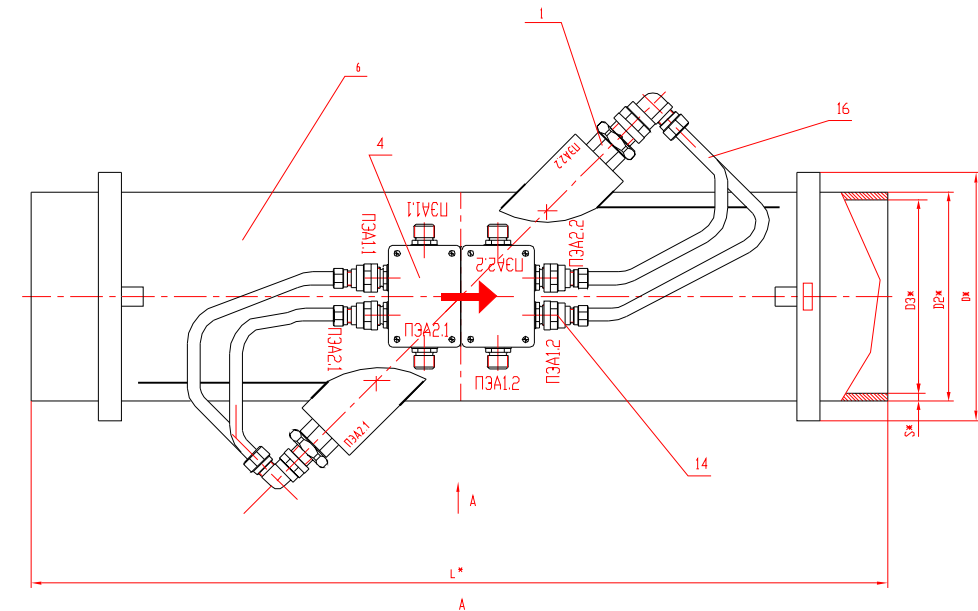
Обозначение	Ду, мм	Pу, МПа	Масса, кг
ВЗ3.03-19.00	40	1,6	16,5
-01		2,5	16,7

Схема электрическая соединений.



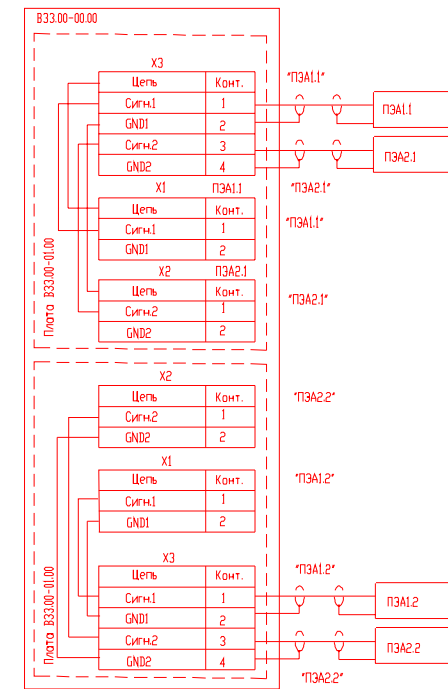
1. Размеры для справок.
2. Электрические веса в соответствии со схемой соединений, с применением монтажного комплекта ПЭА и поз. 20, 22.
- ПЭА поз. 22 установить на шпильку из монтажного комплекта ПЭА.
- Допускается подбор герметичного переходника относительно оси ПЭА.
- Длины пружин поз. 22 и кабелей ПЭА обрезать в т/ч размер для удобства прокладки без лишнего изгиба и без выступания за заборники фланцев.
- Концы кабелей ПЭА поз. 22 разделить, используя монтажный комплект ПЭА, по черт.-выб Б (по месту).
- ТТ в разрезке и соединении экранной проводкой по ГОСТ 23505-79, 8.1.1.
- ТТ в разрезке проводкой и креплением хвостов по ГОСТ 23507-79, 8.1.1.
- Полость ПЭА по ГОСТ 2930-76.
3. Монтажные пружины поз. 22 весами в соответствии с ОСТ 4.010.010-01.
- Задать концы пружин см. выб В.
4. Обозначение ТТ по ОСТ 4Т.0.070.015.

ИУ-042 - участок сварной на давление 1,6 Мпа, 2,5 Мпас двумя парами врезных датчиков установленных по хордам



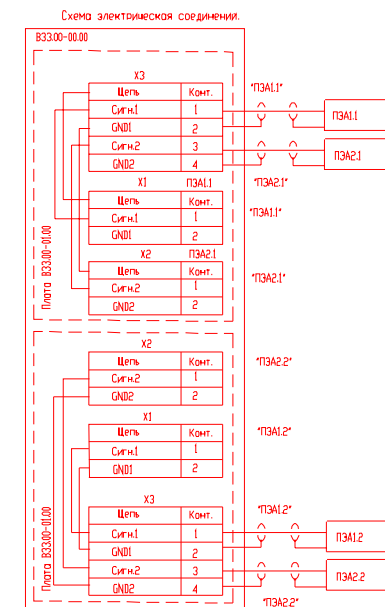
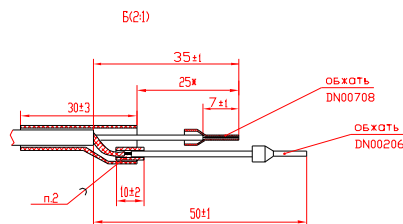
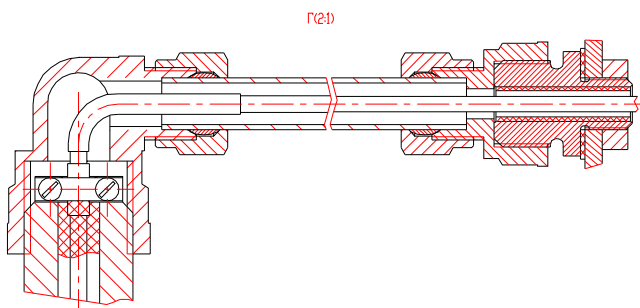
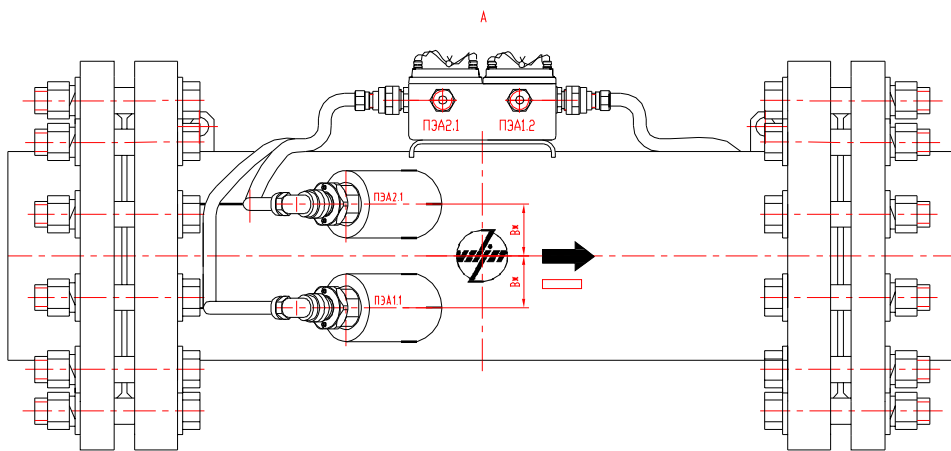
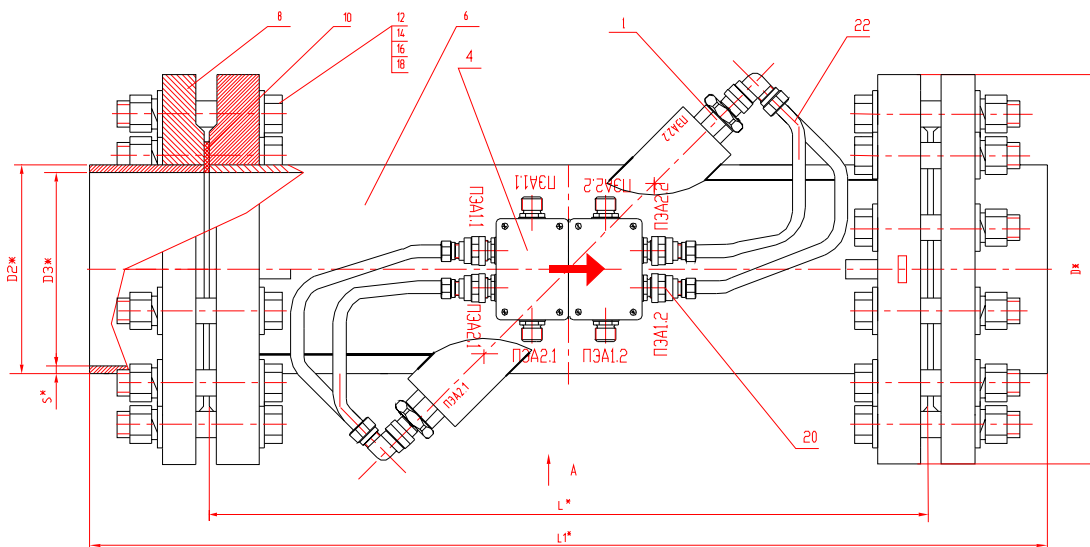
Обозначение	Рз, МПа	Ду	В,мм	Д2, мм	Д3, мм	S, мм	L, мм	В, мм	Масса,кг
Б54.30-14.00	1,6	200	276	219	203	8	1000	50	70
-01		250	325	273	257		1000	64	79
-02		300	375	325	309	9	1000	77	92
-03		350	425	377	359		1100	102	146
-04		400	500	426	408	10	1200	125	193
-05		500	615	530	512		1300	150	269
-06		600	725	630	610	14	1400	200	370
-07		800	915	820	800		1500	225	567
-08		900	1015	920	892	14	1600	250	680
-09		1000	1135	1020	992		1800	300	900
-10	2,5	200	276	219	203	8	1000	50	70
-11		250	325	273	257		1000	64	79
-12		300	375	325	309	9	1000	77	92
-13		350	425	377	359		1000	90	112
-14		400	500	426	408	10	1100	102	146
-15		500	615	530	512		1200	125	193
-16		600	725	630	610	14	1300	150	269
-17		800	915	820	800		1400	200	370
-18		900	1015	920	892	14	1500	225	567
-19		1000	1135	1020	992		1600	250	680
-20		1200	1335	1220	1192	14	1800	300	900
-21	1200	1335	1220	1192	1800		300	900	

Схема электрическая соединений



- 1* Размеры для справок.
2. Электромонтаж вести в соответствии со схемой соединений, с применением монтажного комплекта ПЗА и поз. 14,16 (маркировка вынесена условно). ПЗА поз.1 установить на шпиль из монтажного комплекта ПЗА. Допускается поворот углового переходника относительно оси ПЗА. Длины тросов поз.16 и кабелей ПЗА обрезать в пп размер для удобства прокладки без лишних изгибов с max параллелизмом к плоскости тросы. Концы кабеля ПЗА поз.1 разделать, используя монтажный комплект ПЗА, по черт.-вид Б (по месту). Т1 к разделке и соединению знаков проводов по ГОСТ 23585-79, в.1.6. Т1 к разделке проводов и крепление хил по ГОСТ 23587-79, в.1.1. Паять ПОС61 ГОСТ21930-76.
3. Монтаж тросов поз.16 вести в соответствии с ОСТ4.010.018-81. Заделка концов тросов см. вид Г.
4. Общее Т1 по ОСТ 4Г 0.070.015

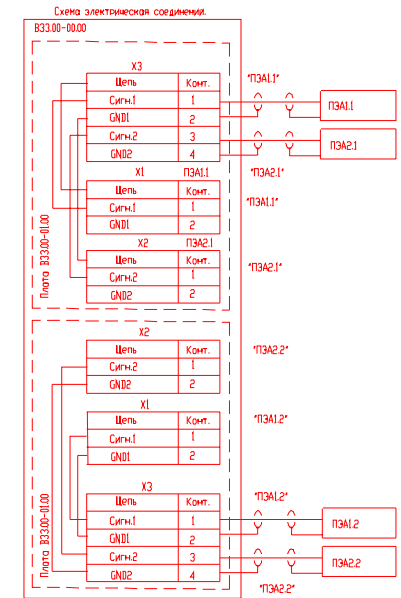
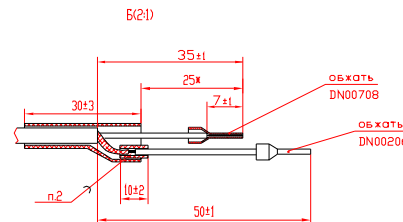
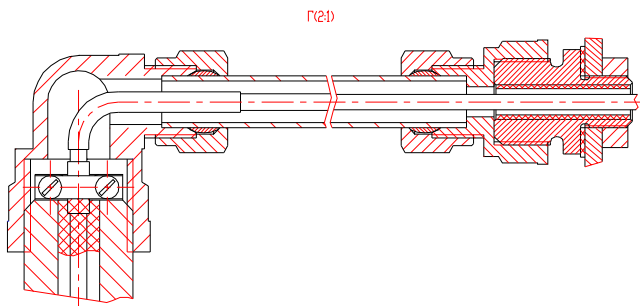
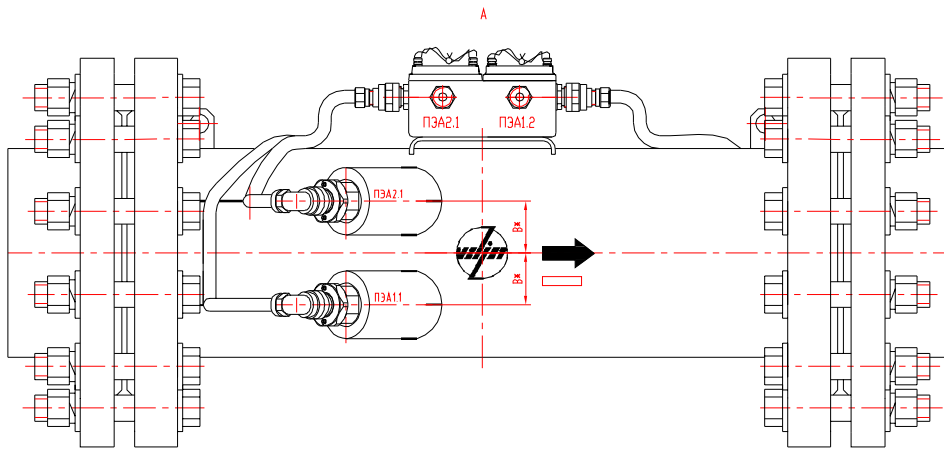
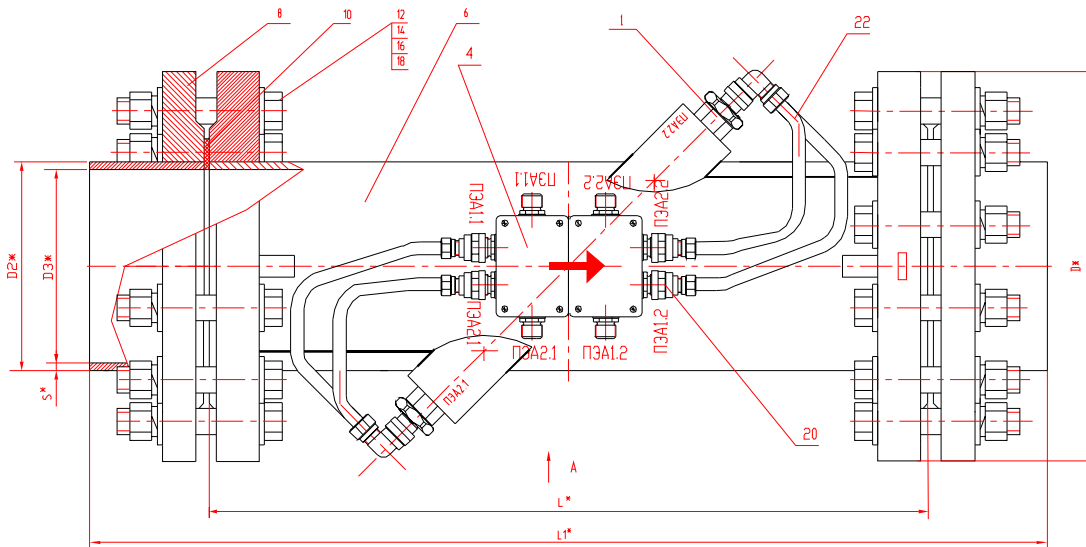
ИУ-042 - участок фланцевый на давление 1,6 Мпа с двумя парами врезных датчиков установленных по хордам



Обозначение	PN, МПа	DN	D, мм	D2, мм	D3, мм	S, мм	L, мм	L1, мм	B, мм	Масса кг
Б54.30-16.00		200	335	219	203		610	914	50	86
-01		250	405	273	257	8	670	974	64	117
-02		300	460	325	309		730	1034	77	159
-03		350	520	377	359		780	1084	90	189
-04		400	580	426	408	9	830	1134	102	232
-05	1.6	500	710	530	512		930	1254	125	370
-06		600	840	630	610		1030	1354	150	523
-07		800	1020	820	800	10	1210	1554	200	660
-08		900	1120	920	892		1310	1654	225	1080
-09		1000	1255	1020	992	14	1410	1814	250	1390
-10		1200	1485	1220	1192		1560	1964	300	2050
-11		150	280	159	147	6	560	834	37	62

1. Размеры для справок.
2. Электромонтаж вести в соответствии со схемой соединений, с изменением монтажного комплекта ПЗА и поз. 20, 22 (маркировка вынесена условно). ПЗА поз.1(2) установить на шпильку из монтажного комплекта ПЗА. Допускается поворот углового переходника относительно оси ПЗА. Длины трех поз.22 и кабелей ПЗА обрезать в мин размер для удобства прокладки без лишних изгибов с тех привалегиями к плоскости трубы. Концы кабеля ПЗА поз.1 разделить, используя монтажный комплект ПЗА, по черт.-вид Б (по месту). Т1 к разделке и соединению концов проводов по ГОСТ 23585-79, в.1.6. Т1 к разделке проводов и креплению жил по ГОСТ 23587-79, в.1.1. Пять ПЗС61 ГОСТ 21930-76.
3. Монтаж трех поз.22 вести в соответствии с ОСТ 4.010.018-81. Заделка концов трех см. вид Г.
4. Общее ТТ по ОСТ 4Г 0107015.

ИУ-042 - участок фланцевый на давление 2,5 Мпа с двумя парами врезных датчиков установленных по хордам



Обозначение	PN, МПа	DN	D, мм	D2, мм	D3, мм	S, мм	L, мм	L1, мм	B, мм	Масса, кг
В54.30-12.00		200	360	219	203		610	914	50	94
-01		250	425	273	257	8	670	974	64	135
-02		300	485	325	309		730	1034	77	167
-03		350	550	377	359		780	1084	90	235
-04		400	610	426	408	9	830	1134	102	305
-05		500	730	530	512		930	1254	125	420
-06	2,5	600	840	630	610	10	1030	1354	150	575
-07		800	1075	820	800		1210	1554	200	980
-08		900	1185	920	892		1310	1654	225	1130
-09		1000	1315	1020	992	14	1410	1814	250	1520
-10		1200	1525	1220	1192		1560	1964	300	2250
-11		150	300	159	147	6	560	834	37	72
-12		700	960	720	700	10	1170	1518	175	796

1. Размеры для справок.
2. Электромонтаж вести в соответствии со схемой соединений, с применением монтажного комплекта ПЗА и поз. 20,22 (маркировка вынесена условно). ПЗА поз.1 установить на шпильки из монтажного комплекта ПЗА. Допускается поворот углового переходника относительно оси ПЗА. Длины труб поз.22 и кабеля ПЗА обрезать в мин размер для удобства прокладки без лишних изгибов с max прилеганием к плоскости трубы. Конец кабеля ПЗА поз.1 разделать, используя монтажный комплект ПЗА, по черт.-вид Б (по месту). ТТ к разделке и соединению экранов проводов по ГОСТ 23585-79, в.1.6. ТТ к разделке проводов и припайки жил по ГОСТ 23587-79, в.1.1. Пайка ПОС61 ГОСТ21938-76.
3. Монтаж труб поз.22 вести в соответствии с ОСТ14010018-81. Заделка концов труб см. вид Г.
4. Общие ТТ по ОСТ 4Г 0 070.015.